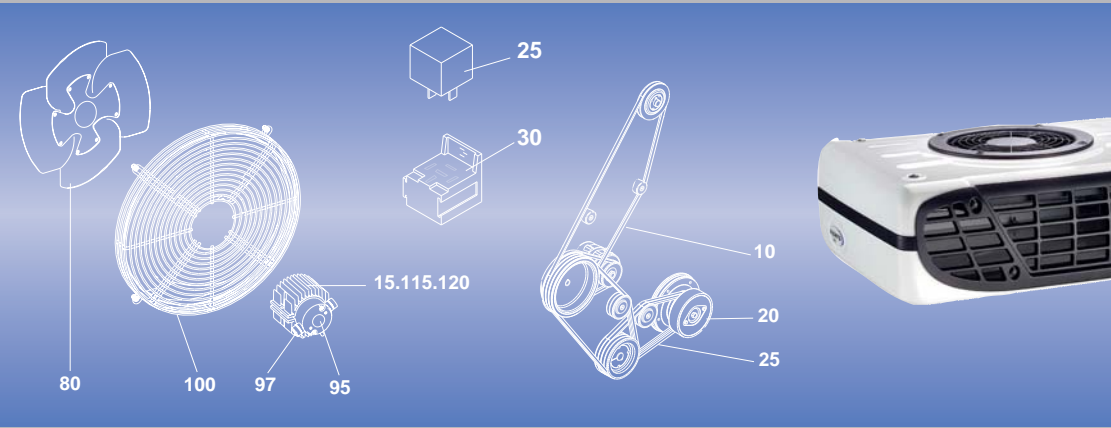




VIENTO 300 / 350 SPARE PARTS MANUAL





Service Parts List

VIENTO 300 / 350

CONTENTS

Introduction	iii
Recommendation List	xii
Preconisation Lists	xv
1. Frame And Skin Kit	2
2. Condenser	4
3. Evaporator: MZS 850 for Viento 300	6
4. Evaporator: MZL 850 for Viento 300	8
5. Evaporator: MZS 1100 for Viento 350	12
6. Evaporator: MZL 1100 for Viento 350	14
7. Electrical Kit: Viento 300	18
8. Electrical Kit: Viento 350	20
9. Harness : Viento 300	22
10. Harness : Viento 350	24
11. Decals	25
12. Service Tool	26
13. Mounting Kit: Mains Parts	27
14. Hose Kit	28

VIENTO 300 / 350

MODELS CHART: VIENTO 300

Refrigerant	Voltage	Model	Part No.	Compressor
R134A	12 Volts	Chilled With Evaporator MZL 850	8002525	-
		Low Ambient with Evaporator MZL 850	8002526	
		High Ambient with Evaporator MZL 850	8002527	
R404A		Low Ambient with Evaporator MZS 850	8002528	
		High Ambient with Evaporator MZS 850	8002529	

MODELS CHART: VIENTO 350

Refrigerant	Voltage	Model	Part No.	Compressor
R134A	12 Volts	Chilled With Evaporator MZL 1100	8002520	-
		Low Ambient with Evaporator MZL 1100	8002521	
		High Ambient with Evaporator MZL 1100	8002522	
R404A		Low Ambient with Evaporator MZS 1100	8002523	
		High Ambient with Evaporator MZS 1100	8002524	
R134A	24 Volts	Chilled With Evaporator MZL 1100	8002620	-
		Low Ambient with Evaporator MZL 1100	8002621	
		High Ambient with Evaporator MZL 1100	8002622	
R404A		Low Ambient with Evaporator MZS 1100	8002623	
		High Ambient with Evaporator MZS 1100	8002624	

VIENTO 300 / 350

INTRODUCTION

This parts lists identifies service replacement parts for the CARRIER TRANSICOLD VIENTO 300 / 350 refrigeration units. This unit is designed for medium temperature cooling, heating and defrost for truck application.

Detailed parts identification for these items may be found in the applicable parts lists.

ORDERING INSTRUCTION

All orders and inquiries for parts must include:

D Unit Serial Number

D Part No.

D Description of part as shown on list

D Quantity required

Address all correspondence for parts to the following address according to your living area.

You live in:	EUROPE (East/West) AFRICA - MIDDLE EAST	C.T.E.	AMERICA (North/Middle/South) N.A.O.
Address your orders to:	CARRIER TRANSICOLD EUROPE L' Européen Bâtiment D 4, Rue Joseph Monier 92500 Rueil-Malmaison Phone : (33).1.41.42.28.00 Fax : (33).1.41.42.28.28		CARRIER TRANSICOLD Division Replacement Components Group TR-20 P.O. Box 4805, Syracuse, NY 13221 or Fax to : (315) 432.3778

GENERAL NOTES

To find replacement parts, determine major group in which replacement part is located, consult table of contents for the appropriate page for the illustrated breakdown of the replacement part.

The following letter designations are used to classify parts throughout this list.

A/R	As Required.	NSS	<i>Not Sold Separately - order next higher assembly or kit.</i>
NLO	<i>No Longer Offered.</i>	PL	<i>Purchase Locally.</i>
NS	<i>Not Shown in the illustration.</i>	SST	<i>Stainless Steel - 300 Series unless otherwise specified.</i>
NSA	Non-Stock Assembly - order components listed under the assembly	SV - SK	<i>Suffix SV - SK added to part number refers to a spare parts kit.</i>
NSI	<i>Non-Stock - may be available on special order.</i>	PL*	<i>Purchase locally. May be obtained under specific conditions (Multipack, delivery date, price...)</i>

VIENTO 300 / 350

INTRODUCTION

Ce manuel pièces de rechange rassemble toutes les pièces détachées du groupe CARRIER TRANSICOLD VIENTO 300 / 350 . Ce groupe a été développé pour des applications de réfrigération, chauffage et dégivrage des caisses frigorifiques.

Le détail des Pièces pour les moteurs et les compresseurs est à rechercher dans le manuel de pièces de rechanges spécifique à ces éléments.

INSTRUCTION DE COMMANDE

Toutes les commandes et demandes de pièces détachées devront comporter :

D le N° de série du groupe

D le N° de code

D la désignation de la pièce et son repère sur la planche

D la quantité demandée

Adresser toute correspondance à l'adresse suivante suivant votre lieu de résidence.

Vous habitez :	EUROPE (Est/Ouest) AFRIQUE - MOYEN ORIENT	C.T.E.	AMERIQUE (Nord/Centre/Sud) N.A.O.
Adressez vos commandes à :	CARRIER TRANSICOLD EUROPE L' Européen Bâtiment D 4, Rue Joseph Monier 92500 Reuil – Malmaison Phone : (33).1.41.42.28.00 Fax : (33).1.41.42.28.28		CARRIER TRANSICOLD Division Replacement Components Group TR-20 P.O. Box 4805, Syracuse, NY 13221 or Fax to : (315) 432.3778

NOTES GENERALES

Pour trouver la pièce de rechange, déterminer l'ensemble principal dans lequel se trouve la pièce, consulter la table des matières pour trouver la page appropriée qui illustre l'ensemble contenant la pièce.

Les lettres suivantes sont utilisées pour classifier les pièces dans le manuel.

A/R *Comme demandé.*

NSS *Non vendu séparément. Commander l'ensemble qui inclut la pièce*

NLO *Arrêté.*

PL *A acheter localement.*

NS *Non représenté sur la vue.*

SST *Acier Inox
Inox série 300 si non spécifié.*

NSA *Non stocké assemblé. Commander les composants listés sous l'ensemble*

SV - SK *Le suffixe SV SK ajouté au N° de code désigne un kit de pièces de rechange.*

NSI *Non stocké. Peut être obtenu sur commande spéciale*

PL* *A acheter localement. Peut être obtenu sous certaines conditions (Multipack, délai de livraison, prix...)*

VIENTO 300 / 350

EINFÜHRUNG

Vorliegendes Ersatzteilhandbuch schließt alle in dem CARRIER TRANSICOLD Aggregat VIENTO 300 / 350 enthaltenen Ersatzteile ein. Dieses Aggregat wurde Kühlen, Heizen und Abtau von Kälteaufbauten entwickelt.

Die Einzelheiten für die Ersatzteile der Motoren und Kompressoren sind den für diese Komponenten spezifisch ausgearbeiteten Ersatzteilhandbüchern zu entnehmen.

BESTELLANWEISUNG

Bei Bestellungen und Anfragen für Ersatzteile sind folgende Angaben zu machen:

D Serien N° des Gerätes

D Kodenummer

D Die Bezeichnung des Teiles und sein Kennzeichen auf der Explosionszeichnung D Die gewünschte Menge

Richten Sie bitte Ihre Korrespondenz an folgende Adresse, je nach Ihrem Standort:

Ihr Standort	EUROPA (Ost/West) AFRIKA - MITTL. OSTEN	C.T.E.	Nord/Zentral/Südamerika	N.A.O.
Richten Sie bitte Ihre Bestellungen an :	CARRIER TRANSICOLD EUROPE L' Européen Bâtiment D 4, Rue Joseph Monier 92500 Rueil-Malmaison Phone : (33).1.41.42.28.00 Fax : (33).1.41.42.28.28		CARRIER TRANSICOLD Division Replacement Components Group TR-20 P.O. Box 4805, Syracuse, NY 13221 or Fax to : (315) 432.3778	

ALLGEMEINES

Um das Ersatzteil zu finden, ist das Hauptbestandteil, in welchem dieses Teil sich befindet, zu bestimmen. Hierzu ist das Inhaltsverzeichnis vorzunehmen, um die entsprechende Seite mit der Explosionszeichnung zu finden.

Folgende Buchstaben werden zur Klassifizierung der Teile im Handbuch verwendet:

A/R *Je nach Anfrage.*

NSS *Nicht separat lieferbar. Bestellen Sie bitte die komplette Einheit, die dieses Teil enthält.*

NLO *Nicht mehr lieferbar.*

PL *Lokal kaufen.*

NS *Nicht auf der Zeichnung dargestellt.*

SST *Rostfreier Stahl (Inoxserie 300, falls nicht anders spezifiziert).*

NSA *Nicht als Montagesatz gelagert. Bestellen Sie die Bestandteile gemäß der detaillierten Liste.*

SV-SK *Das Suffix SV/SK nach der Kodenummer kennzeichnet einen Ersatzteilkit.*

NSI *Nicht gelagert. Kann auf spezielle Bestellung geliefert werden.*

PL* *Lokal kaufen. Bei Bestellung über Carrier ist dieser Artikel nur in Verpackungseinheiten lieferbar. (Lieferzeit und Preis bitte anfragen)*

VIENTO 300 / 350

INTODUCCIÓN

Este manual de recambios reúne todas las piezas de recambio de los equipos CARRIER TRANSICOLD VIENTO 300 / 350 . Este equipo se ha creado para aplicaciones tales como la refrigeración, la calefacción y el descarche de las cajas frigoríficas.

La descripción de los recambios para motores y compresores debe buscarse en el manual de recambios específico para estos elementos.

INSTRUCCIONES PARA HACER UN PEDIDO

En todos los pedidos de recambios habrá que especificar :

D el número de serie del equipo

D el número de código

D el nombre de la pieza y su lugar en la tabla

D la cantidad pedida

Enviar la correspondencia a la dirección siguiente según el lugar de residencia.

Vd Vive en :	EUROPA (Este/Oeste) AFRICA - Y MEDIO ORIENTE	C.T.E.	AMERICA (Norte/Central/Súr) N.A.O.
Dirigir los pedidos a :	CARRIER TRANSICOLD EUROPE L' Européen Bâtiment D 4, Rue Joseph Monier 92500 Reuil - Malmaison Phone : (33).1.41.42.28.00 Fax : (33).1.41.42.28.28		CARRIER TRANSICOLD Division Replacement Components Group TR-20 P.O. Box 4805, Syracuse, NY 13221 or Fax to : (315) 432.3778

NOTAS GENERALES

Para localizar el recambio, hay que determinar el conjunto principal al cual pertenece la pieza, consultar el índice para localizar la página correcta que ilustra el conjunto que incluye el recambio.

Las letras siguientes se utilizan para clasificar los recambios en el manual :

A/R	<i>Según pedido.</i>	NSS	<i>No se vende por separado. Pedir el conjunto incluye la pieza.</i>
NLO	<i>Fin de fabricación.</i>	PL	<i>Compra local.</i>
NS	<i>No está representado en el dibujo.</i>	SST	<i>Acero Inoxidable - Inox Seria 300 si no se especifica.</i>
NSA	<i>No se almacena montado. Pedir los componentes listados debajo del conjunto.</i>	SV-SK	<i>El sufijo SV-SK añadido al n° de código designa un kit de piezas de recambios.</i>
NSI	<i>No existe en stock. Puede conseguirse con un pedido especial.</i>	PL*	<i>Compras locales. Se pueden conseguir con condiciones especiales (Multipack, plazo de entrega, precio...)</i>

VIENTO 300 / 350

INTRODUZIONE

Questo manuale - parti di ricambio - raggruppa tutti i ricambi dei gruppi CARRIER TRANSICOLD VIENTO 300 / 350 : si tratta di un gruppo le cui applicazioni comprendono la refrigerazione, il riscaldamento e lo sbrinamento delle casse frigorifere.

Per questi ultimi é necessario consultare il manuale delle parti di ricambio specifico.

ISTRUZIONI PER LA COMPILAZIONE DELL'ORDINE

Tutti gli ordini e le richieste di parti di ricambio dovranno comprendere :

D il N° matricola del gruppo

D il N° di codice

D la designazione del pezzo e il suo riferimento sull'esploso

D la quantità richiesta

Indirizzare la corrispondenza all'indirizzo seguente, secondo il vostro luogo di residenza.

Voi abitate :	EUROPA (Est/Ouest) AFRICA - MEDIO ORIENTE	C.T.E.	AMERICA (Nord/Centro/Sud) N.A.O.
Indirizzate i vostri ordini a :	CARRIER TRANSICOLD EUROPE L' Européen Bâtiment D 4, Rue Joseph Monier 92500 Rueil - Malmaison Phone : (33).1.41.42.28.00 Fax : (33).1.41.42.28.28		CARRIER TRANSICOLD Division Replacement Components Group TR-20 P.O. Box 4805, Syracuse, NY 13221 or Fax to : (315) 432.3778

NOTE GENERALI

Per cercare il pezzo di ricambio singolo, determinare l'insieme principale nel quale esso si trova, consultare l'indice per trovare la pagina corrispondente che illustra l'insieme che lo contiene.

Le lettere seguenti sono utilizzate per classificare i ricambi nel manuale :

A/R *Come richiesto.*

NSS *Non venduto separatamente : ordinare l'insieme che contiene il pezzo singolo.*

NLO *Fuori produzione.*

PL *Da acquistare sul posto.*

NS *Non rappresentato sul disegno.*

SST *Acciaio Inox. Inox serie 300 se non è specificato.*

NSA *Non disponibile assemblato : ordinare i componenti elencati sotto l'insieme.*

SV-SK *Il suffisso SV-SKaggiunto al n° di codice indica un kit di parti di ricambio*

NSI *Non in stock : puo essere ottenuto con un ordine speciale.*

PL* *Da acquistare sul posto. Può essere ottenuto a certe condizioni (Multipack, data di spedizione, prezzo...)*

VIENTO 300 / 350

INTRODUKTIE

Deze onderdelen lijst beschrijft service en vervangings onderdelen van de CARRIER TRANSICOLD VIENTO 300 / 350 transportkoelmachine's.

Deze onderdelen lijst bevat geen gedetailleerde onderdelen voor de dieselmotor en compressor welke in de tabel hieronder staan vermeld. Gedetailleerde gegevens voor deze onderdelen staan vermeld in de separate onderdelen boeken.

BESTEL INSTRUCTIES

Bij alle aanvragen van reserve onderdelen moeten vermeld zijn :

D Serienummer van de groep

D Code nummer

D Onderdeelbeschrijving + nummeraanduiding

D Gewenst aantal

Richt alle correspondentie aan het volgende adres :

U woont:	EUROPA (Oost/West) AFRICA - MIDDEN OOSTEN	C.T.E.	AMERIKA Noord/Centraal/Zuid) N.A.O.
Zend uw orders naar:	CARRIER TRANSICOLD EUROPE L' Européen Bâtiment D 4, Rue Joseph Monier 92500 Reuil - Malmaison Phone : (33).1.41.42.28.00 Fax : (33).1.41.42.28.28		CARRIER TRANSICOLD Division Replacement Components Group TR-20 P.O. Box 4805, Syracuse, NY 13221 or Fax to : (315) 432.3778

ALGEMENE OPMERKINGEN

Om de benodigde onderdelen te localiseren, richt u tot de groep waar het specifieke onderdeel zich bevindt, en raadpleeg de inhoudstabel voor de juiste pagina.

De onderstaande afkortingen worden gebruikt :

A/R	<i>Zoals gewenst.</i>	NSS	<i>Niet apart leverbaar, bestel bovengenoemde set.</i>
NLO	<i>Niet meer gebruikt.</i>	PL	<i>Koop lokaal.</i>
NS	<i>Niet aangegeven in tekening.</i>	SST	<i>Roestvaststaal .300 serie tenzij anders aangegeven.</i>
NSA	<i>Niet als set leverbaar, bestel aparte onderdelen.</i>	SV-SK	<i>Achter het onderdeel betekent service onderdeel</i>
NSI	<i>Niet op voorraad, allen voor speciale orders leverbaar.</i>	PL*	<i>Koop lokaal, alleen onder speciale voorwaarden verkrijgbaar (grote hoeveelheden, leveringstijd, prijs e.d.)</i>

VIENTO 300 / 350

INTRODUKTION

Denne reservedelsliste viser erstatning for service reservedele for CARRIER TRANSICOLD'S VIENTO 300 / 350 køleanlæg. Dette anlæg er fremstillet til middel temperatur køling, opvarmning og afrimning for truck biler.

En detaljeret identifikation af reservedele for disse kan findes i den tilhørende reservedelsliste.

BESTILLINGSVEJLEDNING

Alle ordrer og forespørgsler vedrørende reservedele skal indeholde :

D Anlæggets serienummer

D Reservedelsnummer

D Beskrivelse af reservedel som vist på liste

D Ønsket mængde

Al henvendelse vedrørende reservedele til følgende adresse alt efter lokalitet.

Du bor :	EUROPA (Øst / Vest) AFRIKA - MELLEØSTEN	C.T.E.	- AMERIKA (Nord / Midt / Syd) N.A.O.
Address your orders to:	CARRIER TRANSICOLD EUROPE L' Européen Bâtiment D 4, Rue Joseph Monier 92500 Rueil-Malmaison Phone : (33).1.41.42.28.00 Fax : (33).1.41.42.28.28		CARRIER TRANSICOLD Division Replacement Components Group TR-20 P.O. Box 4805, Syracuse, NY 13221 or Fax to : (315) 432.3778

GENERELLE NOTATER

For at finde den ønskede reservedel, find hovedgruppen hvor reservedelen er lokaliseret, slå op på den pågældende side for at finde den ønskede reservedel.

Følgende betegnelser bruges for at klassificere reservedele gennem hele listen.

A/R	<i>Efter ønske.</i>	NSS	<i>Ikke solgt separat - bestil ovenstående sæt.</i>
NLO	<i>Udgået .</i>	PL	<i>Købes lokalt.</i>
NS	<i>Ikke vist på illustrationen.</i>	SST	<i>Rustfri stål - medmindre andet står skrevet.</i>
NSA	<i>Ej solgt komplet - bestil komponenter som er listet under delen.</i>	SV - SK	<i>Er betegnelsen SV-SK tilføjet reservedelsnumret refererer dette til et sæt.</i>
NSI	<i>Ikke lagerført - kan være tilgængelig ved speciel bestilling.</i>	PL*	<i>Købes lokalt. Kan muligvis fås med specielle betingelser (multipak, leveringsdato, pris...).</i>

VIENTO 300 / 350

INTRODUKTION

Denna reservdels bok identifierar vilka reservdelar som finns till kylaggregatet CARRIER TRANSICOLD VIENTO 300 / 350 .

Detaljerad reservdels beskrivning finns i denna reservdels bok.

ORDER INSTRUKTIONER

Alla order och önskemål av delar måste innehålla:

D Serie nummer på aggregatet

D Artikel.Nr.

D Beskrivning av delen som den visas i boken

D Antal.

Adressera alla reservdelsförfrågningar till den adressen som tillhör din region.

Du bor i :	EUROPA (ÖST / VÄST) AFRIKA - MELLAN ÖSTERN	C.T.E.	AMERIKA (NORD / MELLAN / SYD) N.A.O.
Address your orders to:	CARRIER TRANSICOLD EUROPE L' Européen Bâtiment D 4, Rue Joseph Monier 92500 Rueil - Malmaison Phone : (33).1.41.42.28.00 Fax : (33).1.41.42.28.28		CARRIER TRANSICOLD Division Replacement Components Group TR-20 P.O. Box 4805, Syracuse, NY 13221 or Fax to : (315) 432.3778

NOTERINGAR

För att hitta ersättningsdelar, bestäms av vilken grupp delarna tillhör, ett schema för denna sidan visar vilka delar som finns tillgängliga.

Följande benämningar används för att klassa delarna i denna boken.

A/R	Efter förfrågan.	NSS	Säljs inte enskilt - beställ huvudprodukten eller kiten.
NLO	Erbjuds inte längre.	PL	Köpes lokalt.
NS	Visas inte på bilden.	SST	Rostfritt - 300 serie om inget annat står.
NSA	Ej lagerförd huvudprodukt - beställ komponenterna under huvudprodukten.	SV - SK	Suffix SV-SK som tillförts reservdels numret refererar till en kit.
NSI	Ej lagerförda delar - kan levereras vid special order.	PL*	Köpes lokalt. Kan fås under speciella förhållande (Multipack, leveransdatum, pris...).

VIENTO 300 / 350

Άαάαίεά:

Ααίίυέ εααετα νίααδαεεο ίαδα-αίυ ααίανίυ α-αηαε άεγ χίεταεεύίταί ααδαααο VIENTO 300 / 350 ετίίταίεε CARRIER TRANSICOLD. Υοίτο ααδαααο ίδεαίααί-αί άεγ ίταααδαεαίεγ οαί ίαδαοοδύ α εοαίαα ηδααίεε ε ίαεύα αδοαίεετα.

Ίταδταίυέ ίαδα-αίυ ααίανίυ α-αηαε άεγ γοεα οαίτα ίααίαεονύ α ηίτοααηοαορύεα εααετααα ααίανίυ α-αηαε.

Είηοδooεεε ίτ αεααο:

Αηά αεααο ε ααίοτηύ τοίηεοαεύίτ ααίανίυο α-αηαε ατεαίύ ηίααδαεαού :

ο Ναδεείυέ ίττ αδ ααδαααοα.

ο ίττ αδ ααίανίτε α-αηε ίτ εααεταο .

ο ίαεί αίτααίεα ααίανίτε α-αηε εαε α εααεταα.

ο οδααοαί ία ετεε-αηοαί.

Ίαίδαεγέοα ηη ίαδαίεηεγ ίτ ααίανίυί α-αηογί ίτ ηεααορύαί ο ααδανό α ηίτοααηοαεε η Ααεεί ί αηοίταοταεαίεαί.

Αύ ίαοίαεοαήυ α:	Ααδττα(Αίηοί-ίτε/ααίανίτε) Αοδεεά-Αεεαίταί Αίηοίεα C.T.E.	Αί αδεεά (Ναααδττε/οαίοδαεύίτε/αείτε) N.A.O.
Ίαίδαεγέοα ααεε αεααο:	CARRIER TRANSICOLD EUROPE L' Européen Bâtiment D 4, Rue Joseph Monier 92500 Rueil – Malmaison Phone : (33).1.41.42.28.00 Fax : (33).1.41.42.28.28	CARRIER TRANSICOLD Division Replacement Components Group TR-20 P.O. Box 4805, Syracuse, NY 13221 or Fax to : (315) 432.3778

Ίαυεα οεααίεγ:

Άεγ ίτεηεα ίττ αδα ετίεδαοίτε αααεε, ίτδααεεοα αδοίίτο, α ετοίοτε ίτα ίαοίαεονύ, α ταεααεαίεε ίαεεοα ίοαίτορ ηοδαίεοο.

Άεγ εεαηηεοεαοεε αααεε α ααίίττ εααεταα εηίτευαορηνύ ηεααορύεα ητεδαυαίεγ.

A/R	Ίτ ίαδα ίαταοίαεί ίοηε.	NSS	τοααεύίτ ία ίηηοαεγαονύ – αεααοααεοα οαεε, α ετοίοεε αοταεο ααίταγ αααεε.
NLO	Αίεαα ία ίηηοαεγαονύ.	PL	Ίδεταδααεοα ηαί ηηογδαεύίτ.
NS	Ία ίτεααίτ ία δεηοίεα.	SST	Ίαδααααρύαγ ηαεε ηαδεε 300, αηεε ία οεααίτ αδοαία.
NSA	Ίοαε ία ίηηοαεγαονύ – αεαγύααεοα τοααεύίυα ετί ίτταίτο, ίαδα-εηεαίίύα ίεαα.	SV - SK	Νοοοεεη SV- SK τοίηεονύ ε δαί ετί ίεαεοαί.
NSI	αδ ία ηεεααα – ίτααδ αύοαί αηηοαεαίτ ίτ ηηαίίο αεααο.	PL*	Ίδεταδααεοα ηαί ηηογδαεύίτ. Ίτααδ αύοαί αεααίτ ία ηηαύο οηεταεγο (ετεε-αηοαί, ηδτεε ίηηοαεε, οαίύ...)

VIENTO 300 / 350

RECOMMENDATION LIST

To help you manage your stocks, a recommendation list is provided on the following page(s).

Item are classified into three categories.

M for maintenance

e.g. Filter, Belt, Electric motor brushes, Drier, Fuse, etc...

C for Critical

i.e. items without which the unit cannot restart.

S for Selection

Same level of necessity as C, but whose probability of requirement depends on the characteristics of the vehicle fleet, i.e. age of units and level of service provided to user (e.g. 24 hour a day service).

In the event of repair, only use original CARRIER PERFORMANCE PARTS.

LISTE DE RECOMMANDATION

Afin de vous aider dans la gestion de vos stocks, une liste de Préconisation vous est proposée page(s) suivante(s).

Les articles sont classés en trois catégories.

M pour Maintenance

Ex : Filtre, Courroie, Balais de moteur électrique, Deshydrateur, Fusible, etc...

C pour Critique

Article sans lequel l'unité ne peut être remise en fonctionnement.

S pour Selective

Même nécessité que C mais dont la probabilité du besoin est fonction de la population du parc, de l'âge des unités et du niveau de service fourni à l'utilisateur (ex: 24/24).

En cas de réparation, n'utilisez que des pièces de rechange CARRIER PERFORMANCE PARTS d'origine

VORSORGEListe

Zur besseren Verwaltung Ihres Lagerbestands wird Ihnen auf der (den) folgenden Seite (n) eine Vorsorgeliste vorgeschlagen.

Die Artikel sind drei Kategorien zugeordnet.

M für die Wartung

z.B.: Filter, Keilriemen, Bürsten des Elektromotors, Filtertrockner, Sicherungen, usw.

C für kritische Teile, ohne welche das Aggregat nicht in Stand gesetzt werden kann.

S für Auswahl, mit der gleichen Notwendigkeit wie C, wobei jedoch die Wahrscheinlichkeit des Bedarfs von der Größe des Fahrzeugparks, vom Alter der Aggregate und von dem dem Benutzer gelieferten kundendienstniveau abhängt (z.B. 24 Stunden täglich).

Bei Reparaturarbeiten nur die Originalersatzteile CARRIER PERFORMANCE PARTS verwenden.



VIENTO 300 / 350

LISTA DE RECOMENDACIONES

Para ayudarle en la gestión de sus existencias, hemos incluido una lista de recomendaciones en las páginas siguientes.

Los artículos se ordenan en tres categorías:

M (como mantenimiento)

Ej.: Filtro, Correa, Escobillas de motor eléctrico, Deshidratador, Fusible, etc...

C (como crítico)

Artículo sin el cual la unidad no puede volver a funcionar.

S (como selección)

Mismo grado de criticidad que C, pero cuya probabilidad de llegar a ser necesario depende de la composición del parque de vehículos, de la edad de las unidades y del nivel de servicio suministrado al usuario (Ej.: servicio las 24 horas del día).

En caso de reparación, utilice únicamente piezas de repuesto CARRIER PERFORMANCE PARTS de origen.

LISTA DI RACCOMANDEAZIONI

Per aiutarvi a gestire gli stock, una lista di raccomandazioni è proposta nella pagina successiva (nelle pagine successive).

M, corrispondente a Manutenzione

es.: Filtro, Cinghia, Spazzola di motore elettrico, Disidratatore, Valvola, ecc...

C, corrispondente a Critico

Articolo senza il quale l'unità non può essere rimessa in moto.

S, corrispondente a Selezione

Stesso significato di C, ma la cui necessità dipende dalla quantità di apparecchi, dall'età di questi ultimi e dal livello di servizio offerto all'utente (es.: 24/24).

In caso di riparazione, utilizzare soltanto i pezzi di ricambio originali CARRIER PERFORMANCE PARTS.

AANBEVELINGSLIJST

Om u te helpen bij het beheer van uw voorraden hebben wij voor u een Aanbevelingslijst opgesteld.

Volgende pagina('s)

De artikelen zijn in drie categorieën ingedeeld:

M voor Onderhoud

Bijv.: Filter, Riem, Borstels van elektrische motor, Dehydratietoestel, Zekering enz...

C voor Kritiek

Zonder dit artikel kan de unit niet opnieuw in werking worden gesteld.

S voor Selectie

Dezelfde noodzaak als voor K, maar waarbij de behoefte afhankelijk is van de parkgroep, de leeftijd van de units en het door aan de gebruiker geboden serviceniveau (bijv. 24 uren-service).

Gebruik bij reparaties uitsluitend originele CARRIER PERFORMANCE PARTS-onderdelen.



VIENTO 300 / 350

ANBEFALET LAGERLISTE

For at hjælpe dig med lagerføring, forefindes en anbefalet lagerliste på følgende side(r).

Dele klassificeres i tre kategorier.

M = service

f.eks. Filter, Rem, Kul, Tørfilter, Sikringer, osv....

C = kritisk

d.v.s. dele uden hvilke anlægget ikke kan starte.

S = udvælgelse

Samme niveau som C, men sandsynligheden for forespørgsel afhænger af produktmix samt flådens størrelse og alder.

Ved enhver reparation, bruges kun originale CARRIER PERFORMANCE PARTS.

REKOMMENDATIONS LISTA

För att hjälpa dig med lagerhållning, finns en rekommendations lista på följande sidor.

Delarna är klassade i 3 kategorier.

M för underhåll

T.ex. Filter, Kol för elmotorer, Torkfilter, Säkringar, ex....

C för kritiska delar

Utan dessa delarna kan aggregatet inte starta.

S för urval

Lika nödvändiga som C, men är mer beroende av hur kundkretsen ser ut, hur gamla aggregaten är och vilken service kunden kräver (t.ex. 24 timmars service).

Vid reparationer skall endast original CARRIER TRANSICOLD delar användas.

Ñíèñíé ðáétí ñí áíáóáí Ûó çàíàñí Ûó -àñòáé:

Äëý òíáí, -òíá Ù íáéää-éóü ááí òíðááéáíéá ñééááíí, íá ñéááòþúéò ñòðáíéòáò íðéááááí ñíèñíé ðáétí ñí áíáóáí Ûó çàíàñí Ûó -àñòáé.

Çàíàñí Ûó -àñòé ðáñíðáááéáí Ù íí òðáí éàòáíðéýí.

M - çàíàñí Ûó -àñòé äëý íáñéóæéááíéý

Í áíðéí áð òéüüòú, ðáí íé, Ùáðéé, íñóøéðáéè, íðááíòðáíéòáéè è ò.í.....

C - Éðéðé-áñééá óçéü

Óí áñòü ááðáéè, ááç éíòíðúò ááðááò íá ñí íæáð ðááíòáòü.

S - çàíàñí Ûó -àñòé íí áúáíðó

Óíò æá óðíááíú ááæííñòé, éáé è äëý Ñ, íí ííðóááííñòü á ýòéò ááðáéýò çááèñéò íò ñíñóááá íáðéá ðáóðéæáðáòíðíá, áíçðáñóá ááðááòíá, óðíáíý ñáðáéñá.

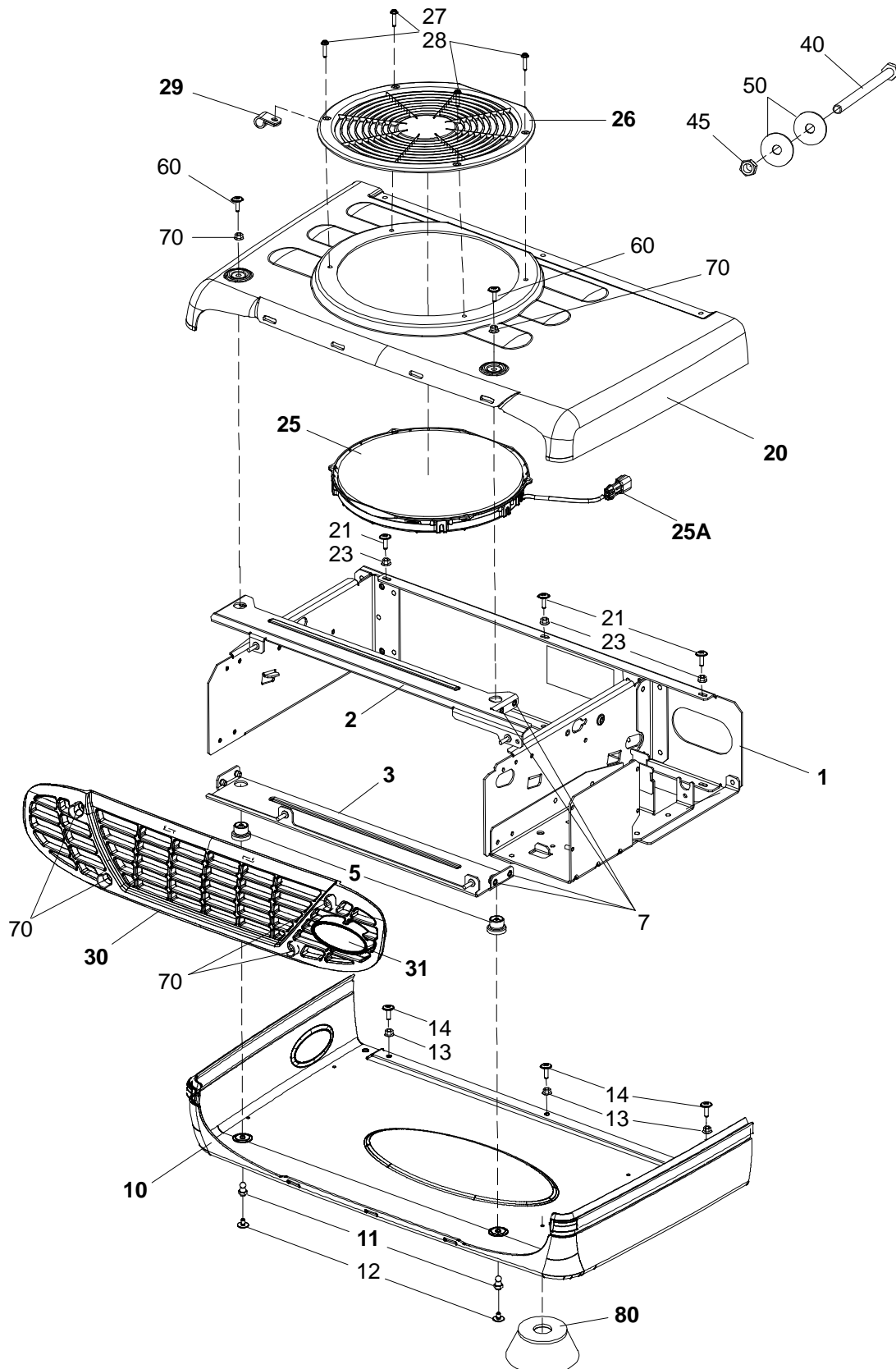
Äëý ðáí ííòá èñííéüçóéòá òíéúéí ííáééííúá çàíàñí Ûó -àñòé CARRIER PERFORMANCE PARTS.

VIENTO 300 / 350

PART NO.	DESCRIPTION	QTY	LOCATION
PRECONISATION LIST "M"			
65-60078-10	RECEIVER / FILTER DRIER	1	4
42-00243-12	O-RING, 1/2"	1 OR 2	4
42-00243-09	O-RING, 3/8"	1 OR 2	4.6.8.10.12.14.16
42-00243-04	O-RING, 1/2"	3	4
42-00243-10	O-RING, 1/4"	2	6.10.12.16
42-00243-13	O-RING, 5/8"	1 OR 2	6.10
42-00243-11	O-RING, 3/4"	1 OR 2	12.16
22-02336-05	FUSE, 25A	1	18
22-02336-04	FUSE, 10A FOR 12V	1	20
22-02336-08	FUSE, 7.5A FOR 24V	1	20
22-02336-01	FUSE, 20A FOR 24V	1	24
22-02336-00	FUSE, 30A FOR 12V	1	24
22-02336-04	FUSE, 10A FOR 24V	2	24
22-02336-06	FUSE, 15A FOR 12V	2	24
22-02336-10	FUSE, 1A	1	27
22-02336-29	FUSE, 50A	1	27
PRECONISATION LIST "C"			
54-00611-00	FAN & MOTOR, VIENTO 300	1	2
54-00623-00	FAN & MOTOR, VIENTO 350 12V	1	2
54-00623-10	FAN & MOTOR, VIENTO 350 24V	1	2
12-00628-34	HP1 HIGH PRESSURE SWITCH R134A	1	4
12-00628-35	HP2 HIGH PRESSURE SWITCH R134A	1	4
12-00628-36	HP1 HIGH PRESSURE SWITCH R404A	1	4
12-00628-37	HP2 HIGH PRESSURE SWITCH R404A	1	4
22-60590-00	COIL FOR 12V	1	4
22-60590-01	COIL FOR 24V	1	4
22-60734-00	COIL FOR 12V	1	4
22-60734-01	COIL FOR 24V	1	4
14-60039-03	EXPANSION VALVE WITHOUT ORIFICE	1	6.12
14-60039-06	EXPANSION VALVE	1	6
22-60405-02	COIL	1	6.10.12.16
12-60015-02	LOW PRESSURE SWITCH	1	6.12
54-00598-00	FAN	1 OR 2	6.8.12.14
14-60050-02	EXPANSION VALVE	1	10
12-60015-01	LOW PRESSURE SWITCH	1	10.16
14-60039-10	EXPANSION VALVE	1	12
22-60405-01	COIL, 24V	1	12.16
54-00598-10	FAN, 24V	2	12.14
14-60050-01	EXPANSION VALVE WITHOUT ORIFICE	1	16
14-60050-03	EXPANSION VALVE	1	16
12-00512-21	RAS SENSOR	1	18.20
12-00507-01	INJECTION THERMOSTAT	1	18.20
PRECONISATION LIST "S"			
14-00332-02	MHV VALVE, SOLENOID	1	4
14-00332-10	REPAIR KIT	1	4
14-60062-08	HGV1 HOT GAS VALVE	1	4
14-60062-10	REPAIR KIT	1	4
14-60009-02	ORIFICE	1	6.10
14-00329-02	INJECTION VALVE	1	6.10.12.16
14-00269-10	REPAIR KIT	1	6.10.12.16
14-60014-10	CPR VALVE	1	6.10
08-60188-01	HEAT EXCHANGER	1	6
14-00181-09	CHECK VALVE	1	6.10.12.16
14-60009-03	ORIFICE	1	12.16
14-60000-03	CPR VALVE	1	12
08-60188-02	HEAT EXCHANGER	1	12
14-60000-01	CPR VALVE	1	16
79-60409-00	CAB COMMAND	1	18.20
91-60283-04	LOGIC BOARD ASSY	1	18
91-60283-52	LOGIC BOARD ASSY	1	18
91-60283-05	LOGIC BOARD ASSY	1	20
91-60283-53	LOGIC BOARD ASSY	1	20

VIENTO 300 / 350

1. FRAME AND SKIN KIT

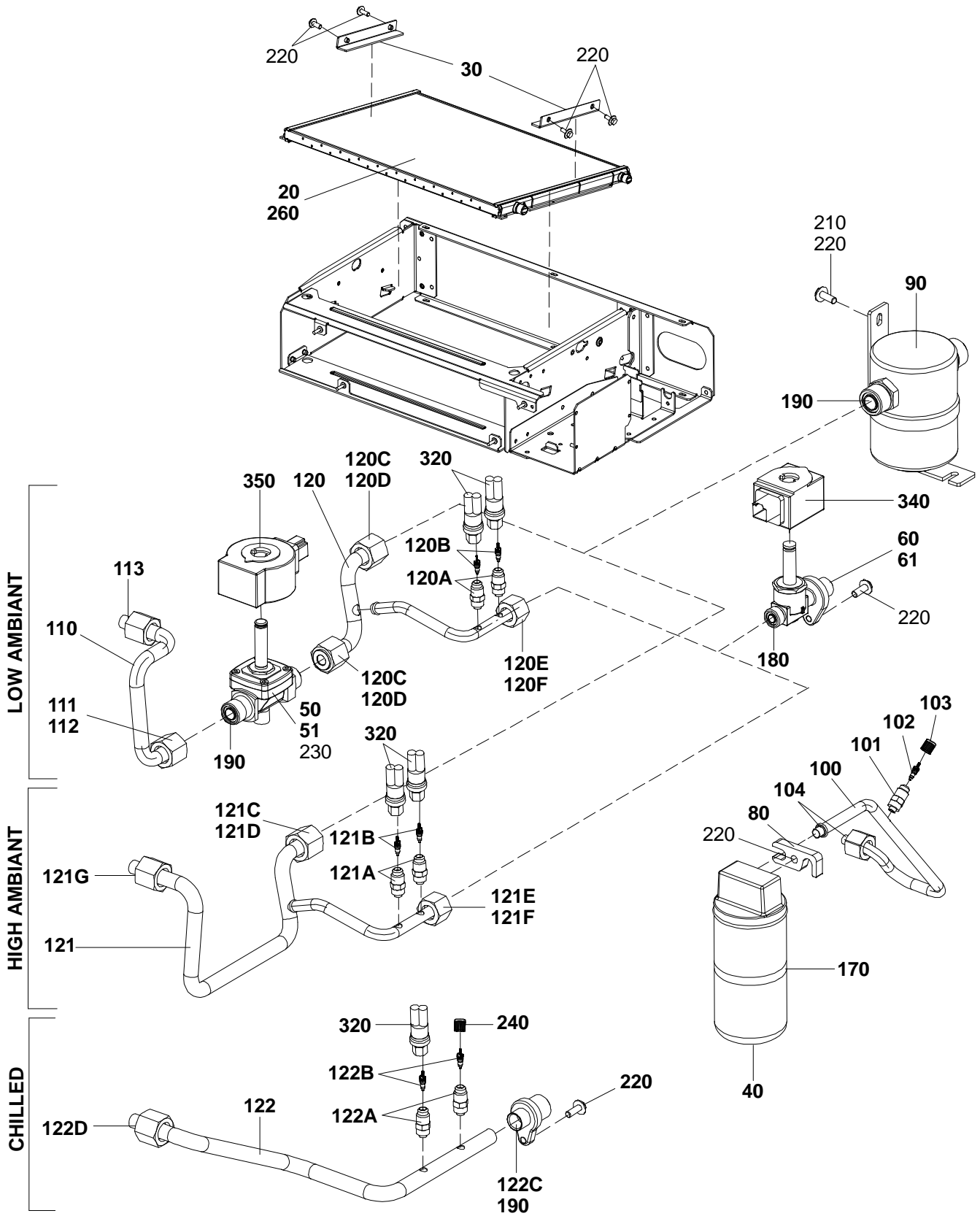


VIENTO 300 / 350

ITEM	PART NO.	DESCRIPTION	QTY
1. FRAME AND SKIN KIT			
1	79-60689-02	FRAME - INCLUDES:	1
2	67-60684-00	BRACKET, UPPER	1
3	67-60596-00	BRACKET, LOWER	1
5	44-60117-00	RECEPTACLE, EPDM	2
7	34-60068-20	SCREW, M6 X 20MM	8
10	79-60686-00	SKIN ASSY - INCLUDES:	1
11	44-60119-00	PIN, CLINCH	2
12	34-60044-02	SCREW, M6 X 10MM	2
13	34-60224-06	NUT, M6	3
14	34-60044-00	SCREW, M6 X 20MM	3
20	79-60678-21	SKIN ASSY, VIENTO 300 - INCLUDES:	1
20	79-60700-21	SKIN ASSY, VIENTO 350 - INCLUDES:	1
21	34-60044-00 PL*	SCREW, M6 X 20MM	5
23	34-60224-06	NUT, M6	3
25	54-00611-00	FAN & MOTOR, VIENTO 300 - INCLUDES:	1
25	54-00623-00	FAN & MOTOR, VIENTO 350 12V - INCLUDES:	1
25	54-00623-10	FAN & MOTOR, VIENTO 350 24V - INCLUDES:	1
25A	22-50078-01SK	CFM CONNECTOR 2 WAYS (MATES WITH 22-50078-02SK)	1
26	73-60078-00	GRILL, VIENTO 300	1
26	58-60772-00	GRILL, VIENTO 350	1
27	34-60198-25 PL*	SCREW, M5 X 25MM	4
28	34-60089-05 PL*	NUT, LOCK M5	4
29	44-60120-02 PL*	CLAMP, VIENTO 300	1
30	79-60692-01	GRILL, CONDENSER - INCLUDES:	1
31	62-60390-02	DECAL, CARRIER	1
40	34-60226-95 PL*	SCREW, HEX M8 X 140MM	4
45	34-01184-08 PL*	NUT, LOCK M8	4
50	34-60028-00 PL*	WASHER, FLAT M8 X 30MM	8
70	34-60089-06 PL*	NUT, LOCK M6	6
80	73-60093-00	SHOCKMOUNT (ROOFMOUNT OPTION)	4

VIENTO 300 / 350

2. CONDENSER

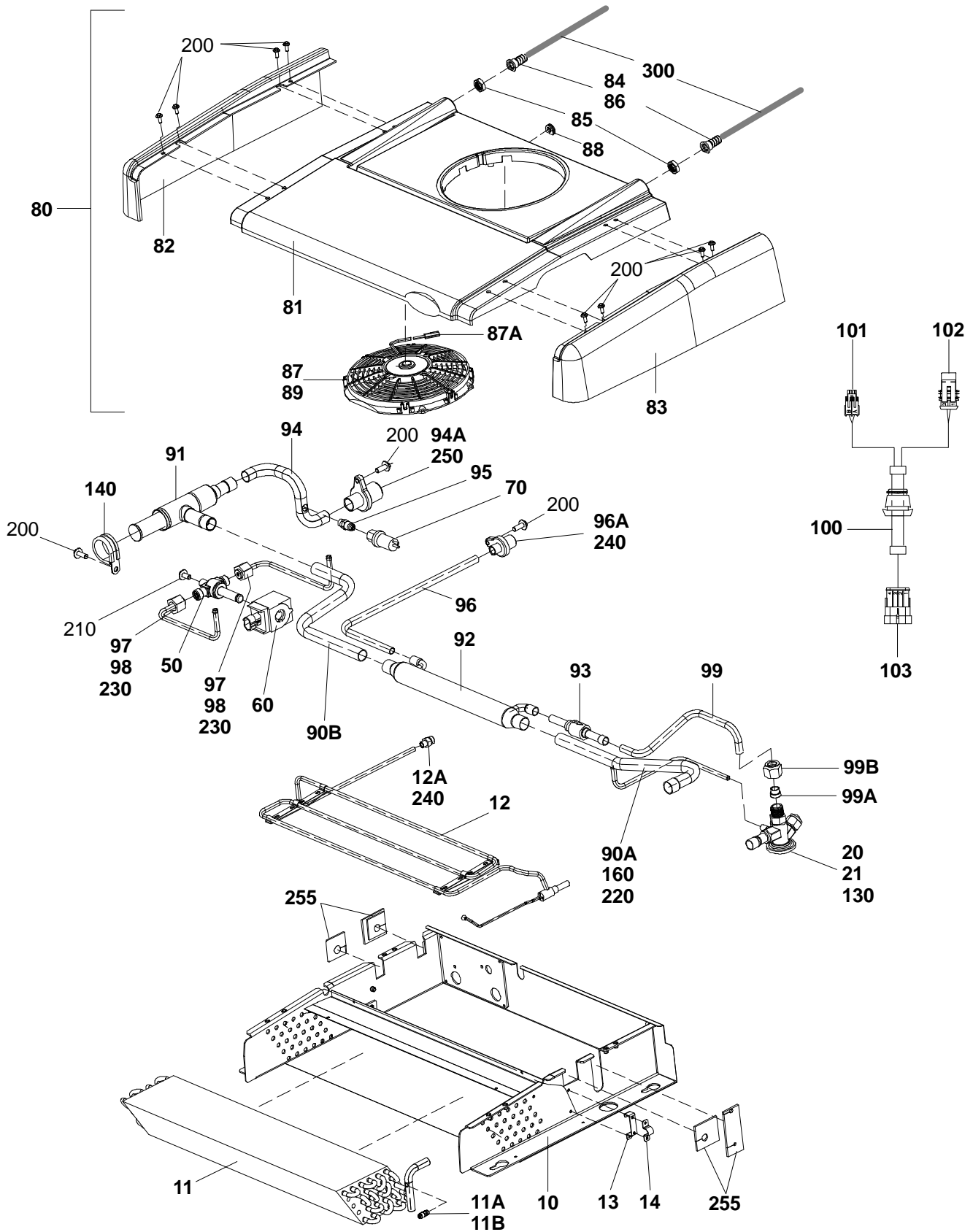


VIENTO 300 / 350

ITEM	PART NO.	DESCRIPTION	QTY
2. CONDENSER			
20	08-60183-00	COIL	1
30	67-60604-00	BRACKET, CONDENSER	2
40	65-60078-10	RECEIVER / FILTER DRIER	1
50	14-00332-02	MHV VALVE, SOLENOID (LOW AMBIANT VERSION ONLY)	1
51	14-00332-10	REPAIR KIT	1
60	14-60062-08	HGV1 HOT GAS VALVE (EXCEPT CHILLED VERSION) - INCLUDES:	1
NS	22-01613-00SK	CONNECTOR 2 WAYS (MATES WITH 22-01613-02SK)	1
61	14-60062-10	REPAIR KIT	1
80	48-60442-00	BRACKET, RECEIVER	1
90	65-60059-01	OIL SEPARATOR (EXCEPT CHILLED VERSION)	1
100	81-60742-00	TUBE ASSY - INCLUDES:	1
101	40-60159-01	FITTING, 1/4" - INCLUDES:	2
102	40-60087-00	VALVE, 1/4"	2
103	40-60004-00	CAP, 1/4"	1
104	42-00243-10	O-RING, 1/4"	2
110	82-60194-00	TUBE ASSY (LOW AMBIANT VERSION ONLY) - INCLUDES:	1
111	40-60008-03	SLEEVE, 1/2"	1
112	40-60009-03	NUT, 1/2"	1
113	42-00243-12	O-RING, 1/2"	1
120	81-60699-00	TUBE ASSY (LOW AMBIANT VERSION ONLY) - INCLUDES:	1
120A	40-60159-01	FITTING, 1/4" - INCLUDES:	2
120B	40-60087-00	VALVE, 1/4"	2
120C	40-60008-03	SLEEVE, 1/2"	2
120D	40-60009-03	NUT, 1/2"	2
120E	40-60008-02	SLEEVE, 3/8"	1
120F	40-60009-02	NUT, 3/8"	1
121	81-60707-00	TUBE ASSY (HIGH AMBIANT VERSION ONLY) - INCLUDES:	1
121A	40-60159-01	FITTING, 1/4" - INCLUDES:	2
121B	40-60087-00	VALVE, 1/4"	2
121C	40-60008-03	SLEEVE, 1/2"	1
121D	40-60009-03	NUT, 1/2"	1
121E	40-60008-02	SLEEVE, 3/8"	1
121F	40-60009-02	NUT, 3/8"	1
121G	42-00243-12	O-RING, 1/2"	2
122	81-60701-00	TUBE ASSY (CHILLED VERSION ONLY) - INCLUDES:	1
122A	40-60159-01	FITTING, 1/4" - INCLUDES:	2
122B	40-60087-00	VALVE, 1/4"	2
122C	40-60169-03	FITTING, 1/2"	1
122D	42-00243-12	O-RING, 1/2"	1
170	44-60009-06 PL*	CLAMP	1
180	42-00243-09	O-RING, 3/8"	1
190	42-00243-04	O-RING, 1/2"	3
210	34-60089-06 PL*	NUT, LOCK M6 (EXCEPT CHILLED VERSION)	1
220	34-60206-16 PL*	SCREW, HXHD M6 X 16MM	7
230	34-60206-12 PL*	SCREW, HXHD M6 X 12MM (LOW AMBIANT VERSION ONLY)	1
240	40-60004-00	CAP, 1/4" (CHILLED VERSION ONLY)	1
260	SET42-60092	FOAM SET	1
320	12-00628-34	HP1 HIGH PRESSURE SWITCH RED DOT R134A	1
320	12-00628-35	HP2 HIGH PRESSURE SWITCH GREEN DOT R134A	1
320	12-00628-36	HP1 HIGH PRESSURE SWITCH BLUE DOT R404A (EXCEPT CHILLED VERSION)	1
320	12-00628-37	HP2 HIGH PRESSURE SWITCH BROWN DOT R404A	1
340	22-60590-00	COIL (MATES WITH 22-01613-02SK) (EXCEPT CHILLED VERSION) FOR 12V	1
340	22-60590-01	COIL (MATES WITH 22-01613-02SK) (EXCEPT CHILLED VERSION) FOR 24V	1
350	22-60734-00	COIL (MATES WITH 22-01613-02SK) (LOW AMBIANT VERSION ONLY) FOR 12V	1
350	22-60734-01	COIL (MATES WITH 22-01613-02SK) (LOW AMBIANT VERSION ONLY) FOR 24V	1

VIENTO 300 / 350

3. EVAPORATOR: MZS 850 FOR VIENTO 300

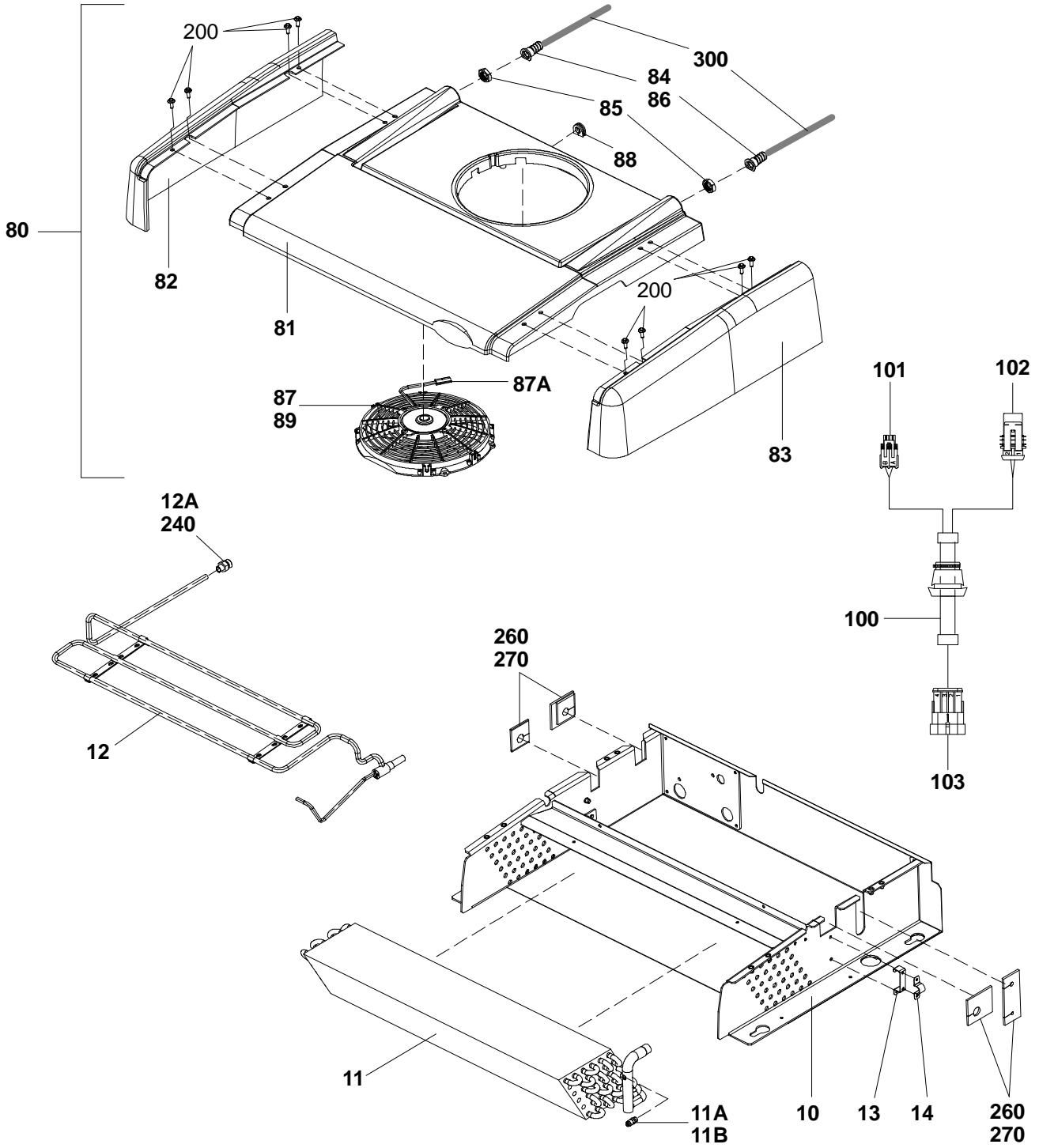


VIENTO 300 / 350

ITEM	PART NO.	DESCRIPTION	QTY
3. EVAPORATOR: MZS 850 FOR VIENTO 300			
10	79-60660-00	EVAPORATOR ASSY - INCLUDES:	1
11	NSS	COIL ASSY - INCLUDES:	1
11A	40-60159-00	FITTING, 1/4" - INCLUDES:	2
NS	40-60087-00	VALVE, 1/4"	2
11B	40-60004-00	PLUG, 1/4"	1
12	81-60659-00	DEFROST TUBE - INCLUDES:	1
12A	40-60007-02	FITTING, 3/8"	1
13	68-70481-00	BRACKET	1
14	68-70482-00	BRACKET	1
20	14-60039-03	EXPANSION VALVE WITHOUT ORIFICE	1
20	14-60039-06	EXPANSION VALVE - INCLUDES:	1
21	14-60009-02	ORIFICE	1
50	14-00329-02	INJECTION VALVE	1
NS	14-00269-10	REPAIR KIT	1
60	22-60405-02	COIL	1
70	12-60015-02	LOW PRESSURE SWITCH - INCLUDES:	1
NS	22-02392-00SK	CONNECTOR 2 WAYS (MATES WITH 22-01585-00SK)	1
80	79-60683-00 NSA	SKIN ASSY - INCLUDES:	1
81	58-60712-00	BOTTOM SKIN	1
82	58-60335-00	SKIN	1
83	58-60336-00	SKIN	1
84	58-60399-00	FITTING	2
85	58-60401-00	NUT, M20 X 1.5MM	2
86	42-60042-01	GASKET	2
87	54-00598-00	FAN - INCLUDES:	1
87A	22-50078-01SK	EFM CONNECTOR 2 WAYS (MATES WITH 22-50078-02SK)	1
88	58-60723-00	GROMMET	1
89	44-60120-01	CLAMP	1
90A	56-61556-00 NSI	TUBE, SUCTION 5/8"	1
90B	56-61517-00 NSI	TUBE, COPPER, 5/8"	1
91	14-60014-10	CPR VALVE	1
92	08-60188-01	HEAT EXCHANGER	1
93	14-00181-09	CHECK VALVE (LOW AMBIANT VERSION ONLY)	1
94	81-60669-00 NSI	TUBE ASSY, 5/8" - INCLUDES:	1
94A	40-60169-05	FITTING, 5/8"	1
95	40-60159-00	FITTING, 1/4" - INCLUDES:	1
NS	40-60087-00	VALVE, 1/4"	2
96	81-60665-00 NSI	TUBE, LIQUID LINE 3/8" - INCLUDES:	1
96A	40-60169-02	FITTING, 3/8"	1
97	40-60008-01	SLEEVE, 1/4"	2
98	40-60009-01	NUT, 1/4"	2
99	81-60732-00 NSI	TUBE, EXPANSION VALVE 3/8" (LOW AMBIANT VERSION ONLY) - INCLUDES:	1
99	81-60663-00 NSI	TUBE, EXPANSION VALVE 3/8" (HIGH AMBIANT VERSION ONLY) - INCLUDES:	1
99A	40-60165-00	FITTING, 3/8"	1
99B	40-60170-02	NUT, FLARE 3/8"	1
100	22-60822-00	HARNES - INCLUDES:	1
101	22-01585-00SK	LP CONNECTOR 2 WAYS (MATES WITH 22-02392-00SK)	1
102	22-50098-63SK	INV CONNECTOR 2 WAYS (MATES WITH 22-50098-68SK)	1
103	22-50098-95SK	C4 CONNECTOR 4 WAYS (MATES WITH 22-50098-96SK)	1
130	58-01284-00	HEAT SHRINK	1
140	44-60044-13 PL*	CLAMP, 1" 1/4'	1
160	44-00293-17 PL*	CLAMP, 1" 1/16'	1
200	34-60206-16 PL*	SCREW, HXHD M6 X 16MM	11
210	34-60206-12 PL*	SCREW, HXHD M6 X 12MM	1
220	42-60045-00	COMPOUND ROLLER	0.4M
230	42-00243-10	O-RING, 1/4"	2
240	42-00243-09	O-RING, 3/8"	2
250	42-00243-13	O-RING, 5/8"	1
255	SET79-60019	FOAM SET	1
300	58-60264-03	HOSE, DRAIN WATER	CUT TO LENGTH

VIENTO 300 / 350

4. EVAPORATOR: MZL 850 FOR VIENTO 300

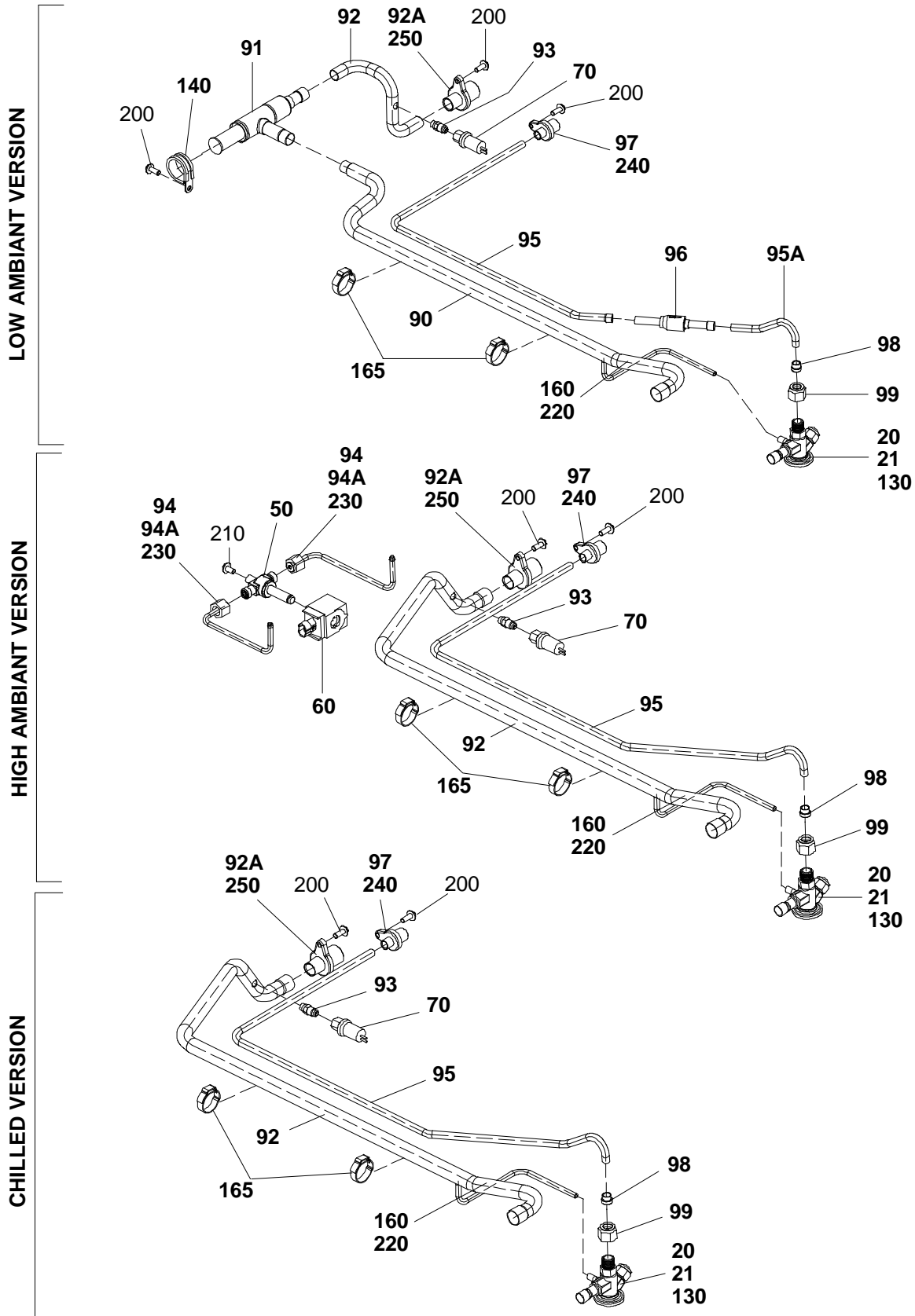


VIENTO 300 / 350

ITEM	PART NO.	DESCRIPTION	QTY
4. EVAPORATOR: MZL 850 FOR VIENTO 300			
10	79-60697-00	EVAPORATOR ASSY (EXCEPT CHILLED VERSION) - INCLUDES:	1
10	79-60697-01	EVAPORATOR ASSY (CHILLED VERSION ONLY) - INCLUDES:	1
11	NSS	COIL ASSY - INCLUDES:	1
11A	40-60159-00	FITTING, 1/4" - INCLUDES:	1
NS	40-60087-00	VALVE, 1/4"	2
11B	40-60004-00	PLUG, 1/4"	1
12	81-60712-00	DEFROST TUBE (EXCEPT CHILLED VERSION) - INCLUDES:	1
12A	40-60007-02	FITTING, 3/8"	1
13	68-70481-00	BRACKET	1
14	68-70482-00	BRACKET	1
80	79-60699-00 NSA	SKIN ASSY - INCLUDES:	1
81	58-60712-00	BOTTOM SKIN	1
82	58-60335-01	SKIN	1
83	58-60336-01	SKIN	1
84	58-60399-00	FITTING	2
85	58-60401-00	NUT, M20 X 1.5MM	2
86	42-60042-01	GASKET	2
87	54-00598-00	FAN - INCLUDES:	1
87A	22-50078-01SK	EFM CONNECTOR 2 WAYS (MATES WITH 22-50078-02SK)	1
88	58-60723-00	GROMMET	1
89	44-60120-01	CLAMP	1
100	22-60822-00	HARNES (HIGH AMBIANT VERSION ONLY) - INCLUDES:	1
100	22-60822-01	HARNES (EXCEPT HIGH AMBIANT VERSION) - INCLUDES:	1
101	22-01585-00SK	LP CONNECTOR 2 WAYS (MATES WITH 22-02392-00SK)	1
102	22-50098-63SK	INV CONNECTOR 2 WAYS (MATES WITH 22-50098-68SK) (EXCEPT HIGH AMBIANT VERSION)	1
103	22-50098-95SK	C4 CONNECTOR 4 WAYS (MATES WITH 22-50098-96SK)	1
200	34-60206-16 PL*	SCREW, HXHD M6 X 16MM	10
240	42-00243-09	O-RING, 3/8"	2
260	SET79-60020	FOAM SET (LOW AMBIANT VERSION ONLY)	1
270	SET79-60017	FOAM SET (EXCEPT LOW AMBIANT VERSION)	1
300	58-60264-03	HOSE, DRAIN WATER	CUT TO LENGTH

VIENTO 300 / 350

4. EVAPORATOR: MZL 850 FOR VIENTO 300 (CONTINUED)

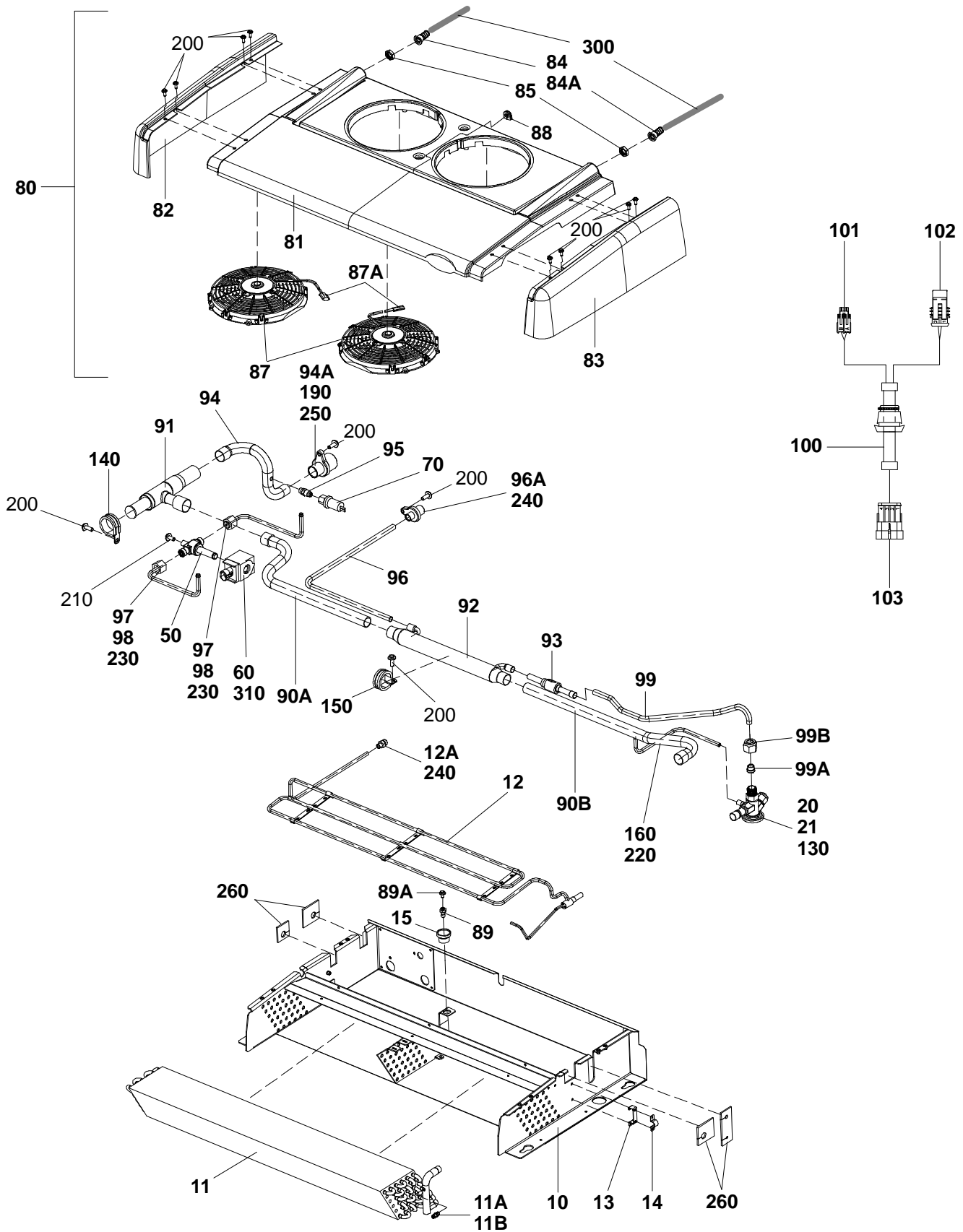


VIENTO 300 / 350

ITEM	PART NO.	DESCRIPTION	QTY
4. EVAPORATOR: MZL 850 FOR VIENTO 300 (CONTINUED)			
20	14-60050-02	EXPANSION VALVE - INCLUDES:	1
21	14-60009-02	ORIFICE	1
50	14-00329-02	INJECTION VALVE (HIGH AMBIANT VERSION ONLY)	1
NS	14-00269-10	REPAIR KIT	1
60	22-60405-02	COIL (HIGH AMBIANT VERSION ONLY)	1
70	12-60015-01	LOW PRESSURE SWITCH - INCLUDES:	1
NS	22-02392-00SK	CONNECTOR 2 WAYS (MATES WITH 22-01585-00SK)	1
90	56-61614-00 NSI	TUBE, SUCTION 3/4" (LOW AMBIANT VERSION ONLY)	1
91	14-60014-10	CPR VALVE	1
92	81-60729-00 NSI	TUBE ASSY, 5/8" (LOW AMBIANT VERSION ONLY) - INCLUDES:	1
92	81-60715-00 NSI	TUBE ASSY, 3/4" (HIGH AMBIANT VERSION ONLY) - INCLUDES:	1
92	81-60715-01 NSI	TUBE ASSY, 3/4" (CHILLED VERSION ONLY) - INCLUDES:	1
92A	40-60169-05	FITTING, 5/8" (LOW AMBIANT VERSION ONLY)	1
92A	40-60169-09	FITTING, 3/4" (HIGH AMBIANT & CHILLED VERSION ONLY)	1
93	40-60159-00	FITTING, 1/4" - INCLUDES:	1
NS	40-60087-00	VALVE, 1/4"	2
94	40-60008-01	SLEEVE, 1/4"	2
94A	40-60009-01	NUT, 1/4"	2
95A	81-60727-00 NSI	TUBE, EXPANSION VALVE (LOW AMBIANT VERSION ONLY) (INCLUDES ITEMS 98 & 99)	1
95	81-60731-00 NSI	TUBE, LIQUID LINE 3/8" (LOW AMBIANT VERSION ONLY) - INCLUDES:	1
95	81-60717-00 NSI	TUBE, LIQUID LINE 3/8" (HIGH AMBIANT VERSION ONLY) - INCLUDES:	1
95	81-60717-01 NSI	TUBE, LIQUID LINE 3/8" (CHILLED VERSION ONLY) - INCLUDES:	1
96	14-00181-09	CHECK VALVE (LOW AMBIANT VERSION ONLY)	1
97	40-60169-02	FITTING, 3/8"	1
98	40-60165-00	FITTING, 3/8"	1
99	40-60170-02	NUT, FLARE 3/8"	1
130	58-01284-00	HEAT SHRINK	1
140	44-60044-13 PL*	CLAMP, 1" 1/4'	1
160	44-00293-18 PL*	CLAMP, 1" 1/8'	1
165	44-00293-17 PL*	CLAMP, 1" 1/16'	1
200	34-60206-16 PL*	SCREW, HXHD M6 X 16MM	10
210	34-60206-12 PL*	SCREW, HXHD M6 X 12MM (HIGH AMBIANT VERSION ONLY)	1
220	42-60045-00	COMPOUND ROLLER	0.4M
230	42-00243-10	O-RING, 1/4" (HIGH AMBIANT VERSION ONLY)	2
240	42-00243-09	O-RING, 3/8"	2
250	42-00243-13	O-RING, 5/8"	2

VIENTO 300 / 350

5. EVAPORATOR: MZS 1100 FOR VIENTO 350

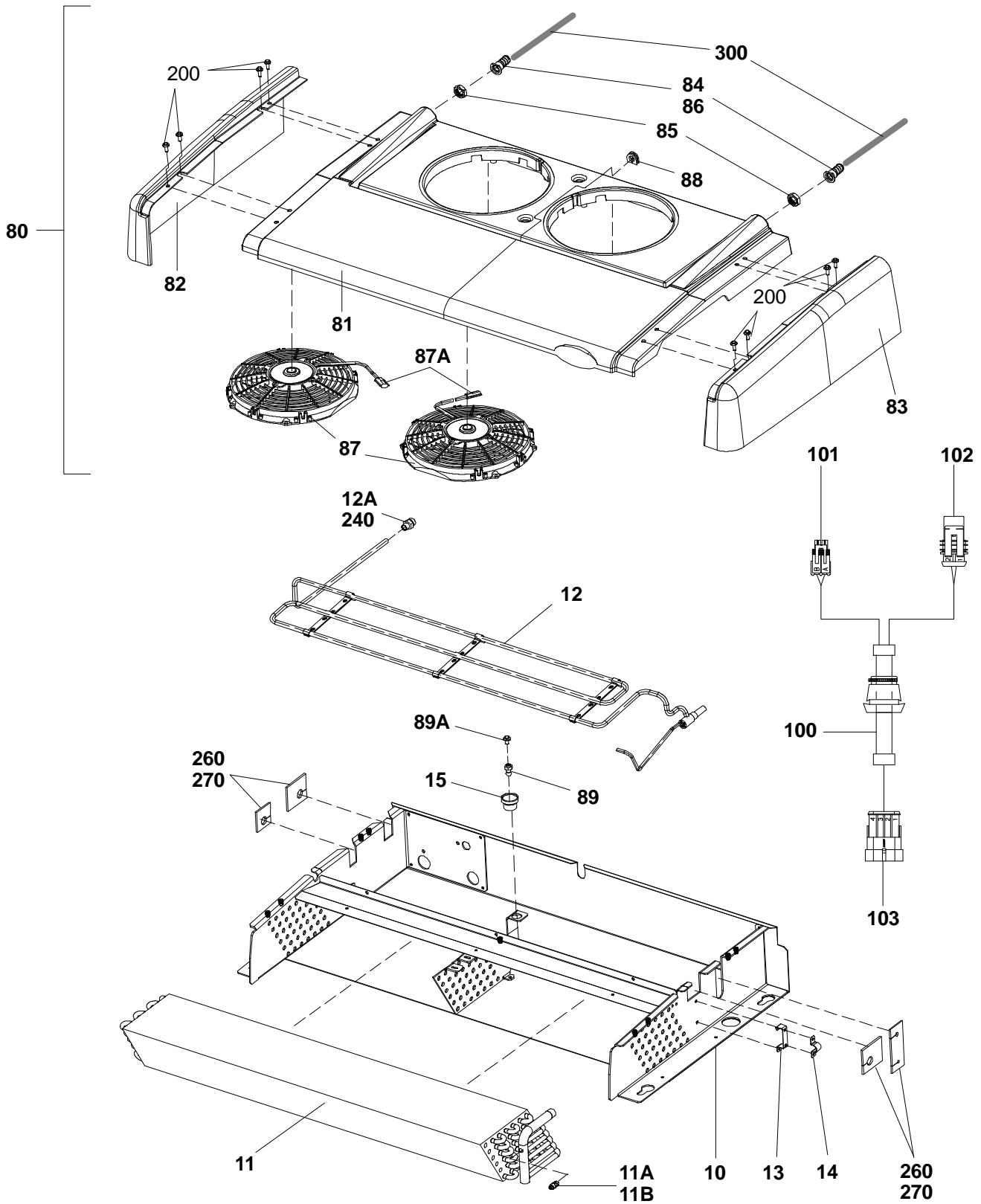


VIENTO 300 / 350

ITEM	PART NO.	DESCRIPTION	QTY
5. EVAPORATOR: MZS 1100 FOR VIENTO 350			
10	79-60659-00	EVAPORATOR ASSY - INCLUDES:	1
11	NSS	COIL ASSY - INCLUDES:	1
11A	40-60159-00	FITTING, 1/4" - INCLUDES:	1
NS	40-60087-00	VALVE, 1/4"	2
11B	40-60004-00	PLUG, 1/4"	1
12	81-60690-00	DEFROST TUBE - INCLUDES:	1
12A	40-60007-02	FITTING, 3/8"	1
13	68-70481-00	BRACKET	1
14	68-70482-00	BRACKET	1
15	44-60117-00	EPDM RECEPACLE	1
20	14-60039-03	EXPANSION VALVE WITHOUT ORIFICE	1
20	14-60039-10	EXPANSION VALVE - INCLUDES:	1
21	14-60009-03	ORIFICE	1
50	14-00329-02	INJECTION VALVE	1
NS	14-00269-10	REPAIR KIT	1
60	22-60405-01	COIL, 24V	1
60	22-60405-02	COIL, 12V	1
70	12-60015-02	LOW PRESSURE SWITCH - INCLUDES:	1
NS	22-02392-00SK	CONNECTOR 2 WAYS (MATES WITH 22-01585-00SK)	1
80	79-60682-00 NSA	SKIN ASSY FOR 12V - INCLUDES:	1
80	79-60682-10 NSA	SKIN ASSY FOR 24V - INCLUDES:	1
81	58-60713-00	BOTTOM SKIN	1
82	58-60335-01	SKIN	1
83	58-60336-01	SKIN	1
84	58-60399-00	FITTING	2
85	58-60401-00	NUT, M20 X 1.5MM	2
86	42-60042-01	GASKET	2
87	54-00598-00	FAN, 12V - INCLUDES:	2
87	54-00598-10	FAN, 24V - INCLUDES:	2
87A	22-50078-01SK	EFM CONNECTOR 2 WAYS (MATES WITH 22-50078-02SK)	2
88	58-60723-00	GROMMET	1
89	44-60119-00	PIN, CLINCH	1
89A	34-60206-10 PL*	SCREW, HXHD M6 X 10MM	1
90A	56-61620-00 NSI	TUBE, SUCTION 3/4"	1
90B	56-61552-00 NSI	TUBE, SUCTION 3/4"	1
91	14-60000-03	CPR VALVE	1
92	08-60188-02	HEAT EXCHANGER	1
93	14-00181-09	CHECK VALVE (LOW AMBIANT VERSION ONLY)	1
94	81-60379-01 NSI	TUBE, SUCTION 3/4" - INCLUDES:	1
94A	40-60169-06	FITTING, 3/4"	1
95	40-60159-00	FITTING, 1/4" - INCLUDES:	1
NS	40-60087-00	VALVE, 1/4"	2
96	81-60666-00 NSI	TUBE, LIQUID LINE 3/8" - INCLUDES:	1
96A	40-60169-02	FITTING, 3/8"	1
97	40-60008-01	SLEEVE, 1/4"	2
98	40-60009-01	NUT, 1/4"	2
99	81-60689-00 NSI	TUBE, EXPANSION VALVE 3/8" (HIGH AMBIANT VERSION ONLY) - INCLUDES:	1
99	81-60725-00 NSI	TUBE, EXPANSION VALVE 3/8" (LOW AMBIANT VERSION ONLY) - INCLUDES:	1
99A	40-60165-00	FITTING, 3/8"	1
99B	40-60170-02	NUT, FLARE 3/8"	1
100	22-60822-00	HARNES - INCLUDES:	1
101	22-01585-00SK	LP CONNECTOR 2 WAYS (MATES WITH 22-02392-00SK)	1
102	22-50098-63SK	INV CONNECTOR 2 WAYS (MATES WITH 22-50098-68SK)	1
103	22-50098-95SK	C4 CONNECTOR 4 WAYS (MATES WITH 22-50098-96SK)	1
130	58-01284-00	HEAT SHRINK	1
140	44-60044-13 PL*	CLAMP, 1" 1/4"	1
150	44-60044-11 PL*	CLAMP, 1" FOR 12V	1
150	44-60044-12 PL*	CLAMP, 1-1/8" FOR 24V	1
160	44-00293-18 PL*	CLAMP, 1" 1/8"	1
190	40-60010-05	CAP, 3/4" FOR 12V	2
190	58-60734-00	CAP FOR 24V	2
200	34-60206-16 PL*	SCREW, HXHD M6 X 16MM	11
210	34-60206-12 PL*	SCREW, HXHD M6 X 12MM	1
220	42-60045-00	COMPOUND ROLLER	0.4M
230	42-00243-10	O-RING, 1/4"	2
240	42-00243-09	O-RING, 3/8"	2
250	42-00243-11	O-RING, 3/4"	1
260	SET79-60018	FOAM SET	1
300	58-60264-03	HOSE, DRAIN WATER	CUT TO LENGTH
310	22-60419-04	HARNES, EVAP 24V - INCLUDES:	1
NS	22-60068-00	VALVE CONNECTOR	1
NS	22-50098-68SK	CONNECTOR 2 WAYS (MATES WITH 22-50098-63SK)	1

VIENTO 300 / 350

6. EVAPORATOR: MZL 1100 FOR VIENTO 350

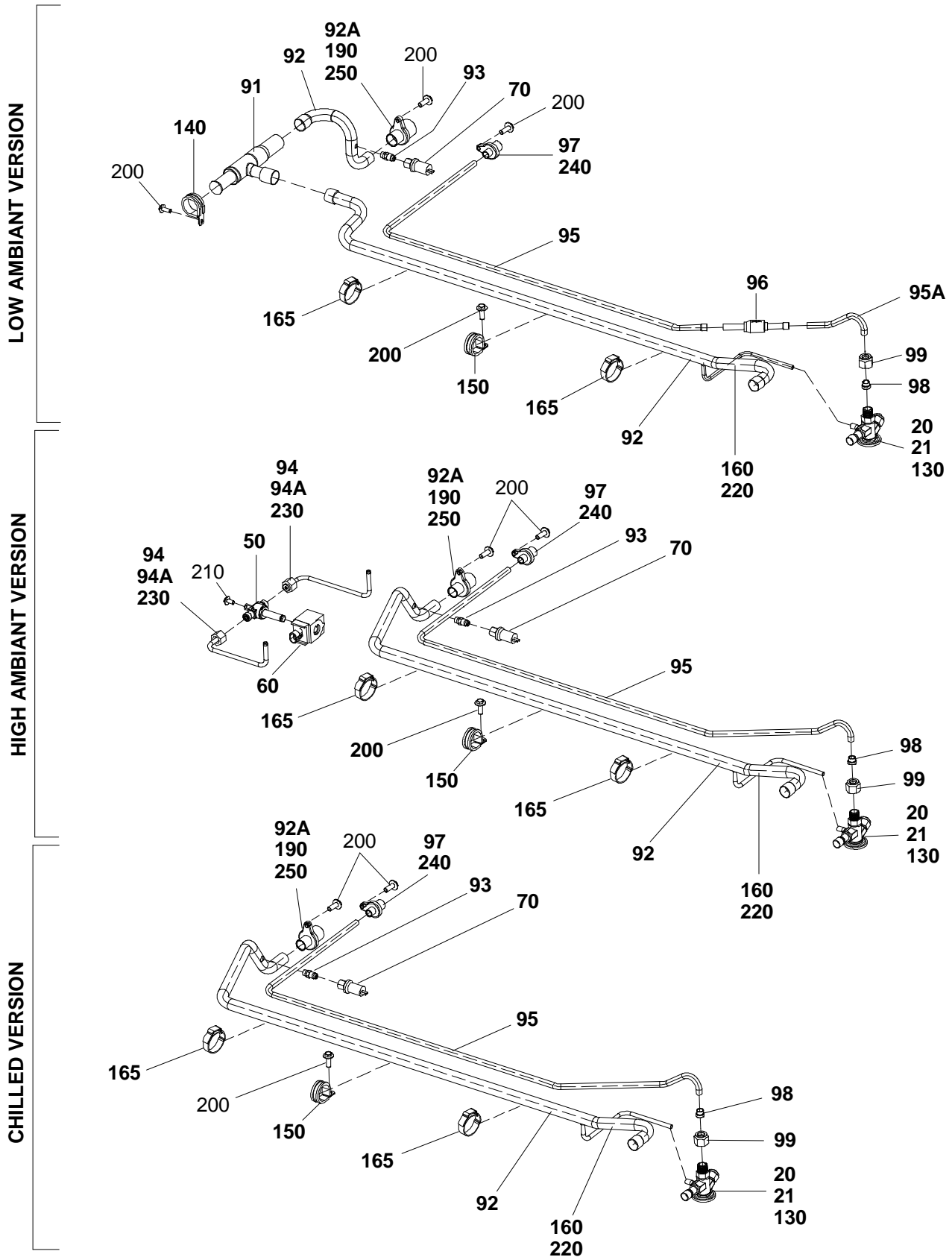


VIENTO 300 / 350

ITEM	PART NO.	DESCRIPTION	QTY
6. EVAPORATOR: MZL 1100 FOR VIENTO 350			
10	79-60698-00	EVAPORATOR ASSY (EXCEPT CHILLED VERSION) - INCLUDES:	1
10	79-60698-01	EVAPORATOR ASSY (CHILLED VERSION ONLY) - INCLUDES:	1
11	NSS	COIL ASSY - INCLUDES:	1
11A	40-60159-00	FITTING, 1/4" - INCLUDES:	1
NS	40-60087-00	VALVE, 1/4"	2
11B	40-60004-00	PLUG, 1/4"	1
12	81-60690-00	DEFROST TUBE - INCLUDES:	1
12A	40-60007-02	FITTING, 3/8"	1
13	68-70481-00	BRACKET	1
14	68-70482-00	BRACKET	1
15	44-60117-00	EPDM RECEPTACLE	1
80	79-60682-00 NSA	SKIN ASSY FOR 12V - INCLUDES:	1
80	79-60682-10 NSA	SKIN ASSY FOR 24V - INCLUDES:	1
81	58-60713-00	BOTTOM SKIN	1
82	58-60335-01	SKIN	1
83	58-60336-01	SKIN	1
84	58-60399-00	FITTING	2
85	58-60401-00	NUT, M20 X 1.5MM	2
86	42-60042-01	GASKET	2
87	54-00598-00	FAN, 12V - INCLUDES:	2
87	54-00598-10	FAN, 24V - INCLUDES:	2
87A	22-50078-01SK	EFM CONNECTOR 2 WAYS (MATES WITH 22-50078-02SK)	2
88	58-60723-00	CLAMP	1
89	44-60119-00	PIN, CLINCH	1
89A	34-60206-10 PL*	SCREW, HXHD M6 X 10MM	1
100	22-60822-00	HARNESS (HIGH AMBIANT VERSION ONLY) - INCLUDES:	1
100	22-60822-01	HARNESS (EXCEPT HIGH AMBIANT VERSION) - INCLUDES:	1
101	22-01585-00SK	LP CONNECTOR 2 WAYS (MATES WITH 22-02392-00SK)	1
102	22-50098-63SK	INV CONNECTOR 2 WAYS (MATES WITH 22-50098-68SK) (EXCEPT HIGH AMBIANT VERSION)	1
103	22-50098-95SK	C4 CONNECTOR 4 WAYS (MATES WITH 22-50098-96SK)	1
200	34-60206-16 PL*	SCREW, HXHD M6 X 16MM	10
240	42-00243-09	O-RING, 3/8"	2
260	SET79-60018	FOAM SET (LOW AMBIANT VERSION ONLY)	1
270	SET79-60017	FOAM SET (EXCEPT LOW AMBIANT VERSION)	1
300	58-60264-03	HOSE, DRAIN WATER	CUT TO LENGTH

VIENTO 300 / 350

6. EVAPORATOR: MZL 1100 FOR VIENTO 350 (CONTINUED)

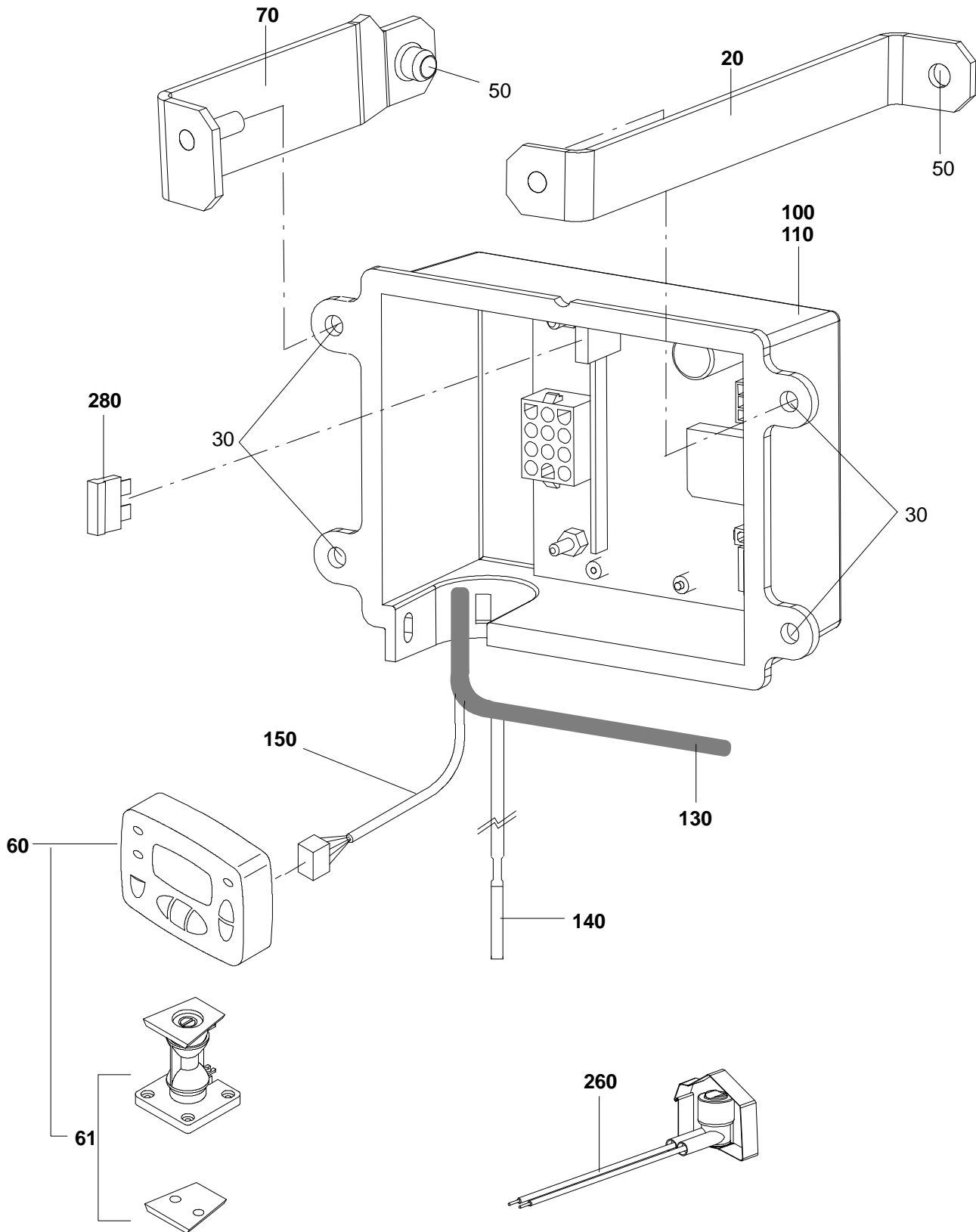


VIENTO 300 / 350

ITEM	PART NO.	DESCRIPTION	QTY
6. EVAPORATOR: MZL 1100 FOR VIENTO 350 (CONTINUED)			
20	14-60050-01	EXPANSION VALVE WITHOUT ORIFICE	1
20	14-60050-03	EXPANSION VALVE - INCLUDES:	1
21	14-60009-03	ORIFICE	1
50	14-00329-02	INJECTION VALVE (HIGH AMBIANT VERSION ONLY)	1
NS	14-00269-10	REPAIR KIT	1
60	22-60405-01	COIL, 24V (HIGH AMBIANT VERSION ONLY)	1
60	22-60405-02	COIL, 12V (HIGH AMBIANT VERSION ONLY)	1
70	12-60015-01	LOW PRESSURE SWITCH - INCLUDES:	1
NS	22-02392-00SK	CONNECTOR 2 WAYS (MATES WITH 22-01585-00SK)	1
90	56-61524-00 NSI	TUBE, LIQUID 3/4" (LOW AMBIANT VERSION ONLY)	1
91	14-60000-03	CPR VALVE	1
92	81-60379-01 NSI	TUBE, SUCTION (LOW AMBIANT VERSION ONLY) - INCLUDES:	1
92	81-60737-00 NSI	TUBE, SUCTION (HIGH AMBIANT VERSION ONLY) - INCLUDES:	1
92	81-60737-01 NSI	TUBE, SUCTION (CHILLED VERSION ONLY) - INCLUDES:	1
92A	40-60169-06	FITTING, 3/4"	1
93	40-60159-00	FITTING, 1/4" - INCLUDES:	1
NS	40-60087-00	VALVE, 1/4"	2
94	40-60008-01	SLEEVE, 1/4"	2
94A	40-60009-01	NUT, 1/4"	2
95A	81-60727-00 NSI	TUBE, EXPANSION VALVE (LOW AMBIANT VERSION ONLY) (INCLUDES ITEMS 98 & 99)	1
95	81-60739-00 NSI	TUBE, LIQUID LINE (LOW AMBIANT VERSION ONLY) - INCLUDES:	1
95	81-60691-00 NSI	TUBE, LIQUID LINE (HIGH AMBIANT VERSION ONLY) - INCLUDES:	1
95	81-60691-01 NSI	TUBE, LIQUID LINE (CHILLED VERSION ONLY) - INCLUDES:	1
96	14-00181-09	CHECK VALVE (LOW AMBIANT VERSION ONLY)	1
97	40-60169-02	FITTING, 3/8"	1
98	40-60165-00	FITTING, 3/8"	1
99	40-60170-02	NUT, FLARE 3/8"	1
130	58-01284-00	HEAT SHRINK	1
140	44-60044-13 PL*	CLAMP, 1" 1/4' (LOW AMBIANT VERSION ONLY)	1
150	44-60044-11 PL*	CLAMP, 1"	1
160	44-00293-18 PL*	CLAMP, 1" 1/8'	1
165	44-00293-17 PL*	CLAMP, 1" 1/16'	1
190	58-60734-00	CAP	2
200	34-60206-16 PL*	SCREW, HXHD M6 X 16MM	10
210	34-60206-12 PL*	SCREW, HXHD M6 X 12MM (HIGH AMBIANT VERSION ONLY)	1
220	42-60045-00	COMPOUND ROLLER	0.4M
230	42-00243-10	O-RING, 1/4" (HIGH AMBIANT VERSION ONLY)	2
240	42-00243-09	O-RING, 3/8"	2
250	42-00243-11	O-RING, 3/4"	2

VIENTO 300 / 350

7. ELECTRICAL KIT: VIENTO 300

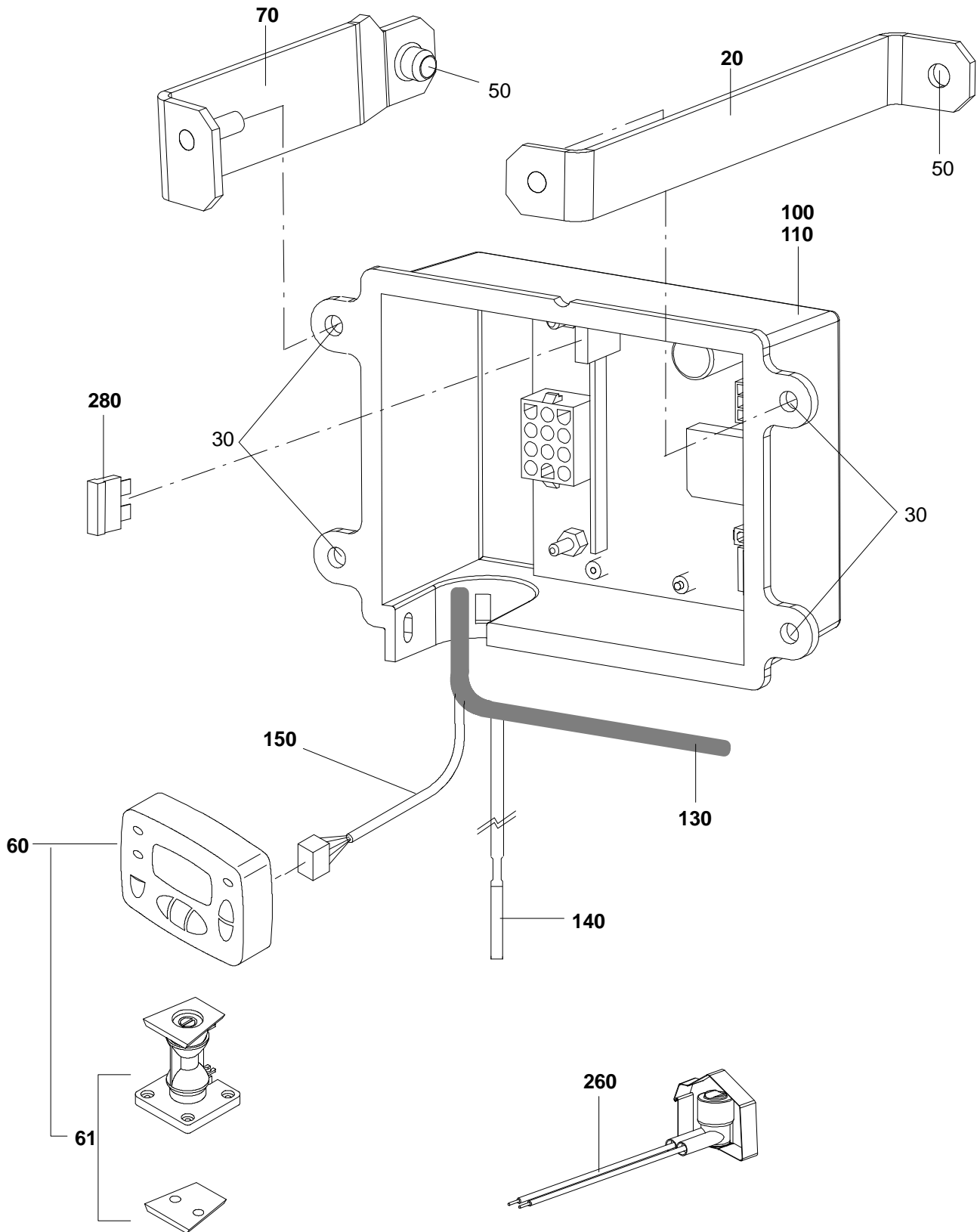


VIENTO 300 / 350

ITEM	PART NO.	DESCRIPTION	QTY
7. ELECTRICAL KIT: VIENTO 300			
20	67-60623-00	BRACKET	1
30	34-60089-06 PL*	NUT, LOCK M6	4
50	34-60206-16 PL*	SCREW, HXHD M6 X 16MM	2
60	79-60409-00	CAB COMMAND - INCLUDES:	1
61	22-60166-00	BRACKET	1
70	67-60622-00	BRACKET	1
100	91-60280-42 NSA	LOGIC BOARD ASSY, R404A (LOW AMBIANT ONLY) - INCLUDES:	1
100	91-60280-43 NSA	LOGIC BOARD ASSY, R404A (HIGH AMBIANT ONLY) - INCLUDES:	1
100	91-60280-60 NSA	LOGIC BOARD ASSY, R134A (LOW AMBIANT ONLY) - INCLUDES:	1
100	91-60280-65 NSA	LOGIC BOARD ASSY, R134A (HIGH AMBIANT ONLY) - INCLUDES:	1
100	91-60280-66 NSA	LOGIC BOARD ASSY, R134A (CHILLED VERSION ONLY) - INCLUDES:	1
110	91-60283-04	LOGIC BOARD ASSY (CHILLED VERSION ONLY)	1
110	91-60283-52	LOGIC BOARD ASSY (EXCEPT CHILLED)	1
130	22-60821-10	HARNESS R404A (LOW AMBIANT ONLY) (SEE SECTION 9.)	1
130	22-60821-11	HARNESS (HIGH AMBIANT ONLY) (SEE SECTION 9.)	1
130	22-60821-13	HARNESS R134A (LOW AMBIANT ONLY) (SEE SECTION 9.)	1
130	22-60821-14	HARNESS (CHILLED ONLY) (SEE SECTION 9.)	1
140	12-00512-21	RAS SENSOR - INCLUDES:	1
NS	22-60275-12SK	RAS CONNECTOR 3 WAYS (MATES WITH 22-60275-22SK)	1
150	22-60168-05	COMMAND CAB CABLE, 10M	1
260	12-00507-01	INJECTION THERMOSTAT (EXCEPT CHILLED)	1
280	22-02336-05	FUSE, 25A	1

VIENTO 300 / 350

8. ELECTRICAL KIT: VIENTO 350

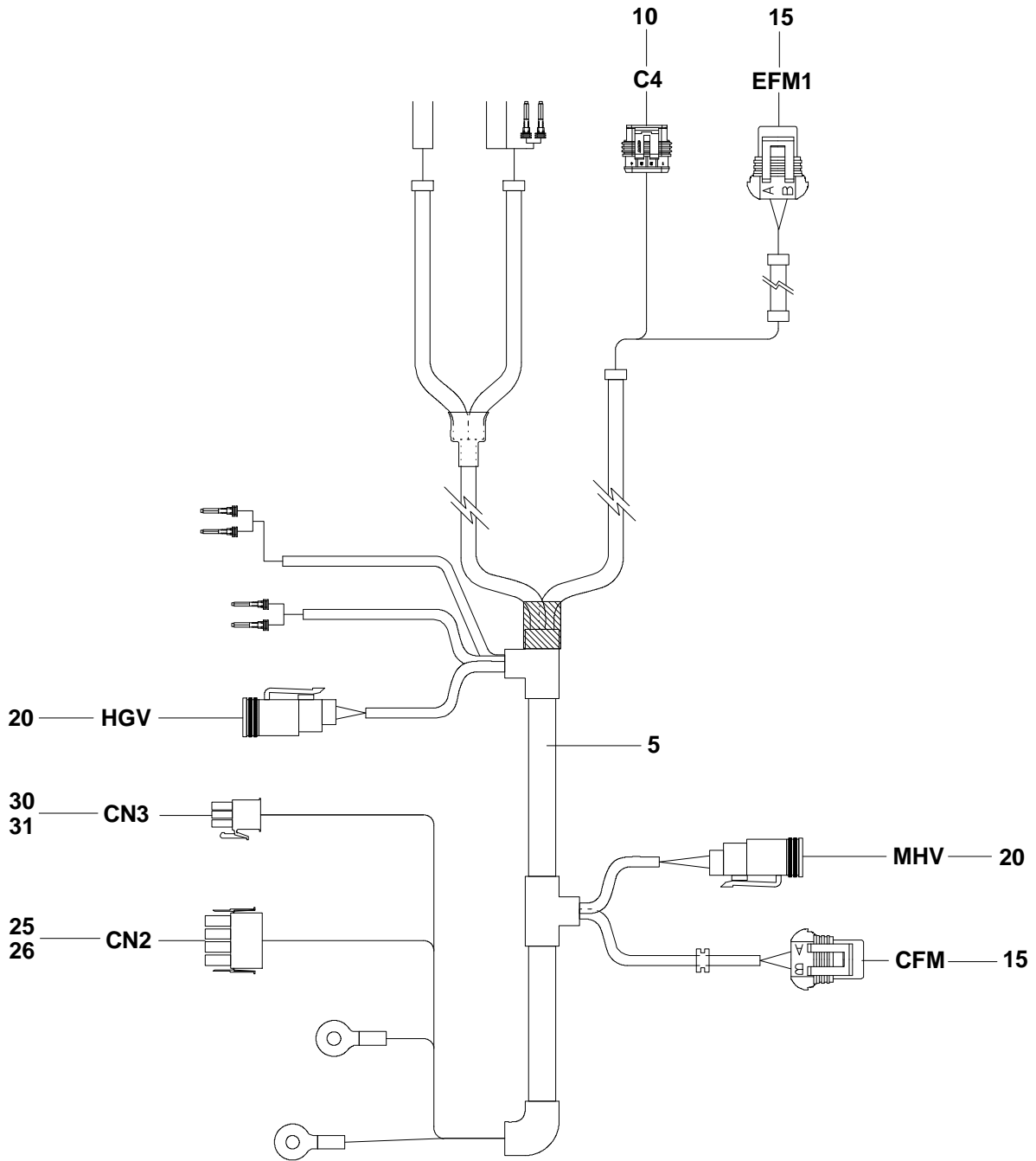


VIENTO 300 / 350

ITEM	PART NO.	DESCRIPTION	QTY
8. ELECTRICAL KIT: VIENTO 350			
20	67-60623-00	BRACKET	1
30	34-60089-06 PL*	NUT, LOCK M6	4
50	34-60068-20	SCREW, HXHD M6 X 16MM	2
60	79-60409-00	CAB COMMAND - INCLUDES:	1
61	22-60166-00	BRACKET	1
70	67-60622-00	BRACKET	1
100	91-60280-04 NSA	LOGIC BOARD ASSY, R404A (LOW AMBIANT ONLY) 12V - INCLUDES:	1
100	91-60280-05 NSA	LOGIC BOARD ASSY, R404A (HIGH AMBIANT ONLY) 12V - INCLUDES:	1
100	91-60280-14 NSA	LOGIC BOARD ASSY, R404A (LOW AMBIANT ONLY) 24V - INCLUDES:	1
100	91-60280-15 NSA	LOGIC BOARD ASSY, R404A (HIGH AMBIANT ONLY) 24V - INCLUDES:	1
100	91-60280-27 NSA	LOGIC BOARD ASSY, R134A (LOW AMBIANT ONLY) 12V - INCLUDES:	1
100	91-60280-28 NSA	LOGIC BOARD ASSY, R134A (HIGH AMBIANT ONLY) 12V - INCLUDES:	1
100	91-60280-29 NSA	LOGIC BOARD ASSY, R134A (CHILLED ONLY) 12V - INCLUDES:	1
100	91-60280-37 NSA	LOGIC BOARD ASSY, R134A (LOW AMBIANT ONLY) 24V - INCLUDES:	1
100	91-60280-38 NSA	LOGIC BOARD ASSY, R134A (HIGH AMBIANT ONLY) 24V - INCLUDES:	1
100	91-60280-39 NSA	LOGIC BOARD ASSY, R134A (CHILLED ONLY) 24V - INCLUDES:	1
110	91-60283-05	LOGIC BOARD ASSY (CHILLED ONLY)	1
110	91-60283-53	LOGIC BOARD ASSY (EXCEPT CHILLED)	1
130	22-60893-00	HARNESS R404A (LOW AMBIANT ONLY) (SEE SECTION 10.)	1
130	22-60893-01	HARNESS (HIGH AMBIANT ONLY) (SEE SECTION 10.)	1
130	22-60893-02	HARNESS (CHILLED VERSION ONLY) (SEE SECTION 10.)	1
130	22-60893-03	HARNESS R134A (LOW AMBIANT ONLY) (SEE SECTION 10.)	1
140	12-00512-21	RAS SENSOR - INCLUDES:	1
NS	22-60275-12SK	RAS CONNECTOR 3 WAYS (MATES WITH 22-60275-22SK)	1
150	22-60168-05	COMMAND CAB CABLE, 10M	1
260	12-00507-01	INJECTION THERMOSTAT (EXCEPT CHILLED)	1
280	22-02336-04	FUSE, 10A FOR 12V	1
280	22-02336-08	FUSE, 7.5A FOR 24V	1

VIENTO 300 / 350

9. HARNESS: VIENTO 300

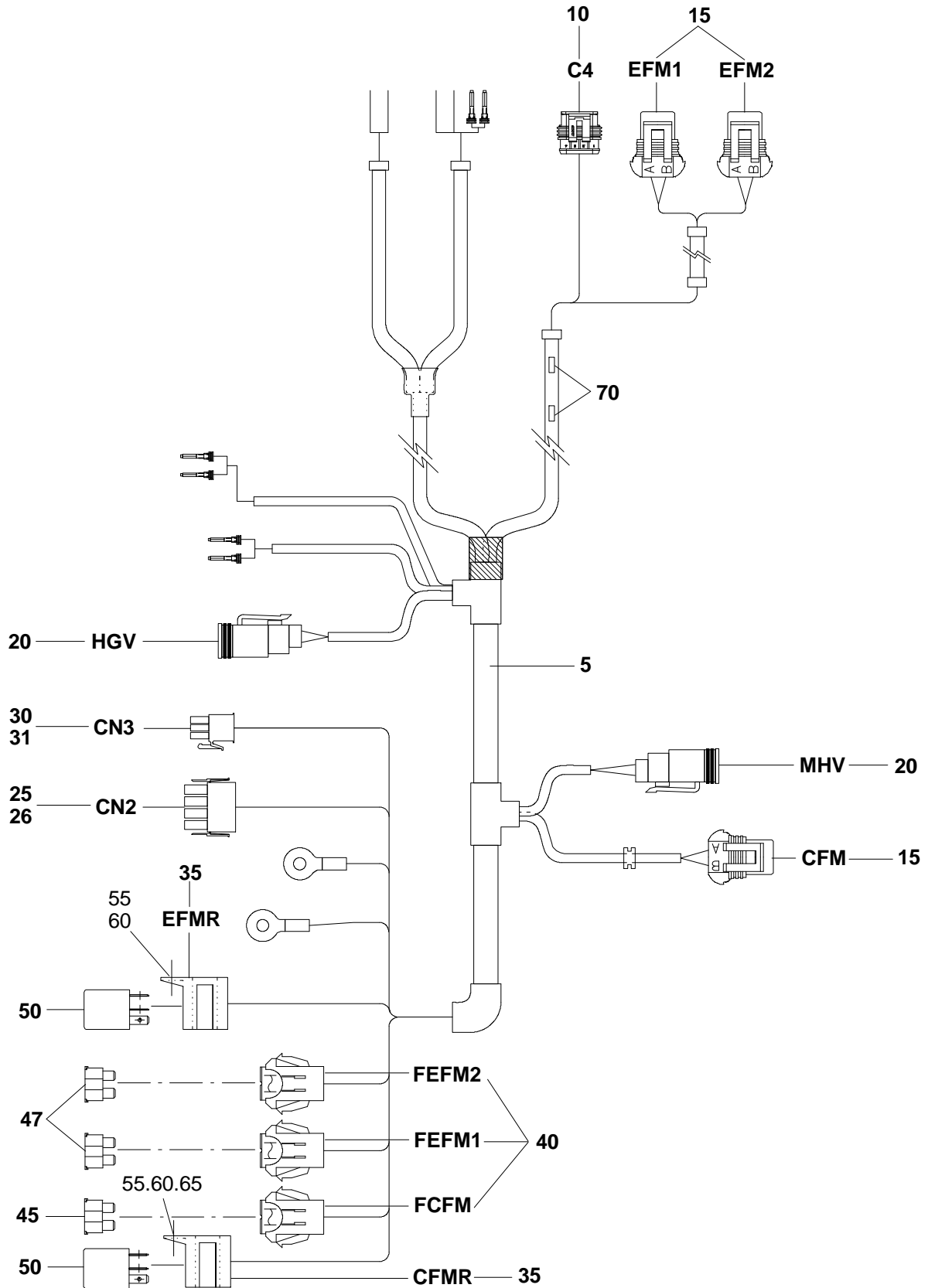


VIENTO 300 / 350

ITEM	PART NO.	DESCRIPTION	QTY
9. HARNESS: VIENTO 300			
5	22-60821-10	HARNESS R404A (LOW AMBIANT VERSION ONLY) - INCLUDES:	1
5	22-60821-11	HARNESS (HIGH AMBIANT VERSION ONLY) - INCLUDES:	1
5	22-60821-13	HARNESS R134A (LOW AMBIANT VERSION ONLY) - INCLUDES:	1
5	22-60821-14	HARNESS (CHILLED VERSION ONLY) - INCLUDES:	1
10	22-50098-96SK	C4 CONNECTOR 4 WAYS (MATES WITH 22-50098-95SK)	1
15	22-50078-02SK	EFM1 CFM CONNECTOR 2 WAYS (MATES WITH 22-50078-01SK)	2
20	22-01613-00SK	MHV HGV CONNECTOR 2W (MATES WITH COILS SECTION 7.)	2
25	22-60300-10SK	CN2 CONNECTOR 12 WAYS (MATES WITH 22-60300-11SK)	
		(EXCEPT CHILLED VERSION)	1
26	22-60300-08SK	CN2 CONNECTOR 9 WAYS (MATES WITH 22-60300-09SK)	
		(CHILLED VERSION ONLY)	1
30	22-60275-15SK	CN3 CONNECTOR 9 WAYS (MATES WITH 22-60275-25SK)	
		(EXCEPT CHILLED VERSION)	1
31	22-60275-14SK	CN3 CONNECTOR 6 WAYS (MATES WITH 22-60275-24SK)	
		(CHILLED VERSION ONLY)	1

VIENTO 300 / 350

10. HARNESS: VIENTO 350



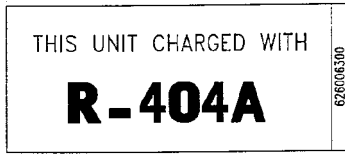
VIENTO 300 / 350

ITEM	PART NO.	DESCRIPTION	QTY
10. HARNESS: VIENTO 350			
5	22-60893-00	HARNESS R404A (LOW AMBIANT VERSION ONLY) - INCLUDES:	1
5	22-60893-01	HARNESS (HIGH AMBIANT VERSION ONLY) - INCLUDES:	1
5	22-60893-02	HARNESS (CHILLED VERSION ONLY) - INCLUDES:	1
5	22-60893-03	HARNESS R134A (LOW AMBIANT VERSION ONLY) - INCLUDES:	1
10	22-50098-96SK	C4 CONNECTOR 4 WAYS (MATES WITH 22-50098-95SK)	1
15	22-50078-02SK	EFM1&2 CFM CONNECTOR 2W (MATES WITH 22-50078-01SK)	3
20	22-01613-00SK	MHV HGV CONNECTOR 2W (MATES WITH COILS SECTION 8.)	2
25	22-60300-10SK	CN2 CONNECTOR 12 WAYS (MATES WITH 22-60300-11SK) (EXCEPT CHILLED VERSION)	1
26	22-60300-08SK	CN2 CONNECTOR 9 WAYS (MATES WITH 22-60300-09SK) (CHILLED VERSION ONLY)	1
30	22-60275-15SK	CN3 CONNECTOR 9 WAYS (MATES WITH 22-60275-25SK) (EXCEPT CHILLED VERSION)	1
31	22-60275-14SK	CN3 CONNECTOR 6WAYS (MATES WITH 22-60275-24SK) (CHILLED VERSION ONLY)	1
35	22-50098-01SK	CFMR EFMR CONNECTOR RELAY (MATES WITH RELAY 10-00385-00)	2
40	22-60195-00	FCFM FEFM FUSE HOLDER	2
45	22-02336-01	FUSE, 20A FOR 24V	1
45	22-02336-00	FUSE, 30A FOR 12V	1
47	22-02336-04	FUSE, 10A FOR 24V	2
47	22-02336-06	FUSE, 15A FOR 12V	2
50	10-00385-03	CFMR EFMR RELAY FOR 12V	2
50	10-00385-10	CFMR EFMR RELAY FOR 24V	2
55	34-60000-12 PL*	SCREW, MACH HXHD M5 X 12MM	2
60	34-60089-05 PL*	NUT, LOCK M5	2
65	58-60306-05 PL*	WASHER, M5 X 15MM	1
70	10-01021-00	DIODE, 6A	2

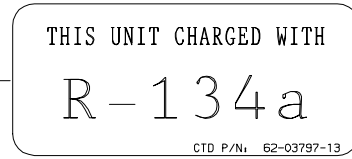
VIENTO 300 / 350

ITEM	PART NO.	DESCRIPTION	QTY
------	----------	-------------	-----

11. DECALS



110



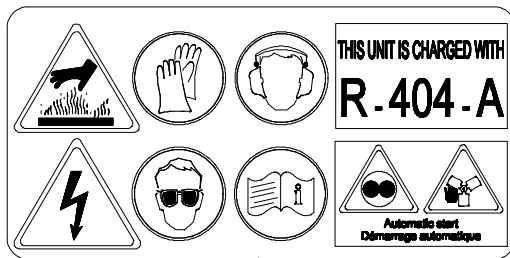
111



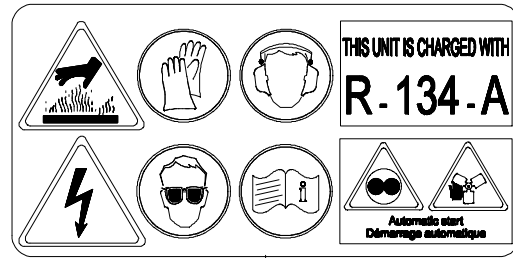
115



116



80



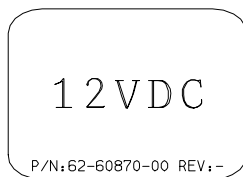
81



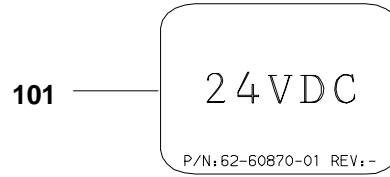
50



51



100



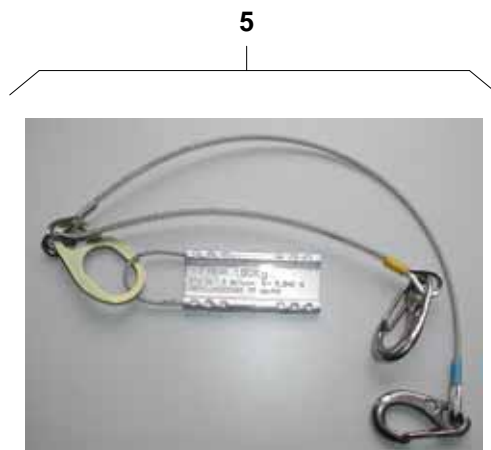
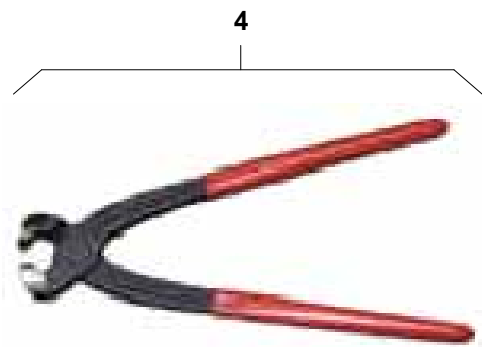
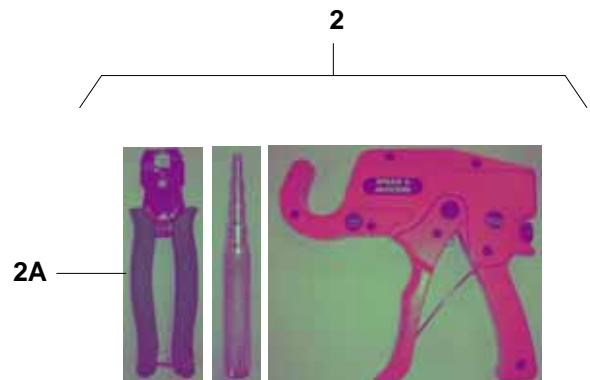
101

50	62-61463-00	DECAL, VIENTO 300	1
51	62-61463-01	DECAL, VIENTO 350	1
80	62-61335-00	DECAL, MAIN R404A	1
81	62-61335-01	DECAL, MAIN R134A	1
100	62-60870-00	DECAL, 12V	1
101	62-60870-01	DECAL, 24V	1
110	62-60063-00	DECAL, R404A	1
111	62-03797-13	DECAL, R134A	1
115	62-61714-00	DECAL, R404A OVAL	1
116	62-61714-01	DECAL, R134A OVAL	1

VIENTO 300 / 350

ITEM	PART NO.	DESCRIPTION	QTY
------	----------	-------------	-----

12. SERVICE TOOL



1	07-00440-01	CAB COMMAND CABLE DIAGNOSTIC TOOL	1
2	07-60117-00	TOOLS KIT - INCLUDES:	1
2A	07-60117-10	CRIMPING TOOL	1
3	07-00383-20	BLADE, HOSE CUTTER	1
4	990097	PINCER, CLAMP	1
5	07-60110-00	LIFTING DEVICE	1

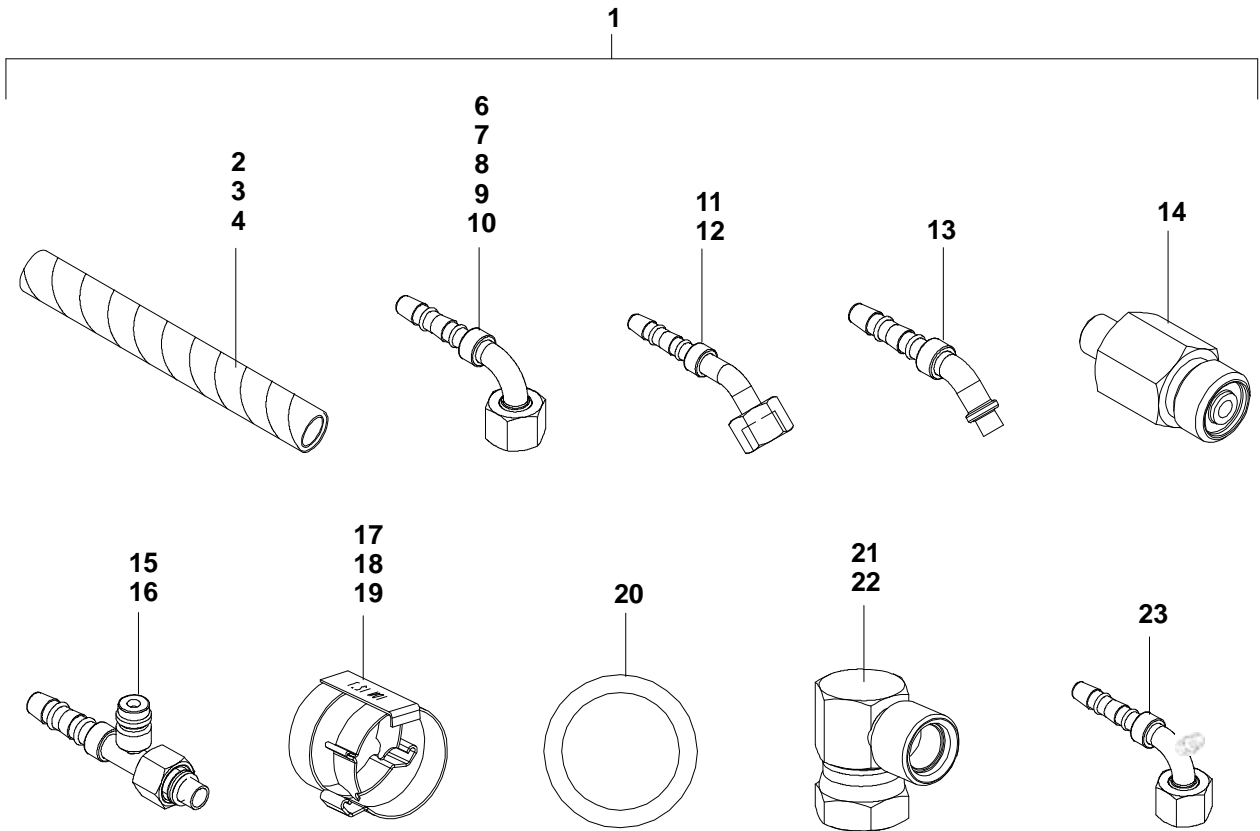
VIENTO 300 / 350

ITEM	PART NO.	DESCRIPTION	QTY
13. MOUNTING KIT : MAINS PARTS			
	34-60226-95 PL*	SCREW, HEX M8 X 140MM	4
	34-01184-08 PL*	NUT, LOCK M8	4
	34-60028-00 PL*	WASHER, FLAT M8 X 30MM	8
	22-02336-10	FUSE, 1A	1
	22-02336-29	FUSE, 50A	1
	22-50078-61SK	FUSE HOLDER ASSY - INCLUDES:	1
	22-50078-61	CONNECTOR, MAXI FUSE	1
	22-50078-61A	COVER, MAXI FUSE	1
	22-50078-61B	SCREW, MAXI FUSE	2
	22-50078-61C	TERMINAL RING, MAXI FUSE	2
	22-60313-02	FUSE HOLDER	1
	58-60400-00	HOSE, DRAIN WATER	CUT TO LENGTH
	58-60265-01	TEE, DRAIN TUBE	1
	58-01284-02	HEAT SHRINK	4
	22-60251-00	SPLICE	1
	22-60251-01	SPLICE	2
	22-60328-00	TERMINAL, RED	1
	58-60438-08	FOAM	2

VIENTO 300 / 350

ITEM	PART NO.	DESCRIPTION	QTY
------	----------	-------------	-----

14. HOSE KIT



ITEM	PART NO.	DESCRIPTION	QTY
1		HOSE KIT - INCLUDES:	1
2	58-60745-01	HOSE, IDN 8	1.5 OR 9M
3	58-60745-02	HOSE, IDN 10.7	6 OR 6.5M
4	58-60745-04	HOSE, IDN 16.1	6M
6	40-60289-01	ELBOW, 90_ 3/8" IDN 8	2
7	40-60289-02	ELBOW, 90_ 1/2" IDN 10.7	1
8	40-60289-10	ELBOW, 90_ 1/4" IDN 8	1
9	40-60289-04	ELBOW, 90_ 3/4" IDN 16.1 (VIENTO 350 ONLY)	1
10	40-60289-13	ELBOW, 90_ 5/8" IDN 16.1 (VIENTO 300 ONLY)	1
11	40-60290-01	ELBOW, 135_ 3/8" IDN 8 (EXCEPT CHILLED VERSION)	1
12	40-60290-10	ELBOW, 135_ 1/4" IDN 8 (EXCEPT CHILLED VERSION)	1
13	40-60287-21	ELBOW, 135_ 3/8"	1
14	40-60056-01	FITTING, 1/4" (EXCEPT CHILLED VERSION)	1
15	40-60285-22	FITTING, 1/2" IDN 10.7	1
16	40-60285-33	FITTING, 5/8" IDN 16.1	1
17	44-60129-01	CLAMP, IDN 8	2 OR 6
18	44-60129-02	CLAMP, IDN 10.7	2
19	44-60129-04	CLAMP, IDN 16.1	2
20	42-00243-10	O-RING (EXCEPT CHILLED VERSION)	1
21	40-60301-00	FITTING, 90_ 1/2"	1
22	40-60301-01	FITTING, 90_ 5/8"	1
23	40-60286-22	ELBOW, 90_ 1/2" IDN 10.7 (CHILLED VERSION ONLY)	1

HOSES DELIVERED IN SPARE PARTS BY 15M ROLL ONLY
 ELBOW AND FITTING DELIVERED IN SPARE PARTS BY 5 ONLY
 CLAMP DELIVERED IN SPARE PARTS BY 10 ONLY



500 Carrier service stations
in Europe, Russia,
Middle East and Africa



Carrier

A United Technologies Company

Carrier Transicold Europe S.C.S.

L'Européen Bâtiment D

4, rue Joseph Monier

92500 Rueil-Malmaison

Phone: +33 (0)1 41 42 28 00

Fax: +33 (0)1 41 42 28 28

www.carrier-transicold-europe.com