

Открытое акционерное общество  
«Ульяновский моторный завод»

УТВЕРЖДАЮ  
Директор по развитию  
ОАО "Ульяновский моторный  
завод"

Д.П. Щукин

**ДВИГАТЕЛЬ МОДЕЛИ А274  
И ЕГО ИСПОЛНЕНИЯ**

Каталог деталей и сборочных единиц

Главный конструктор  
ОАО "Ульяновский моторный завод"

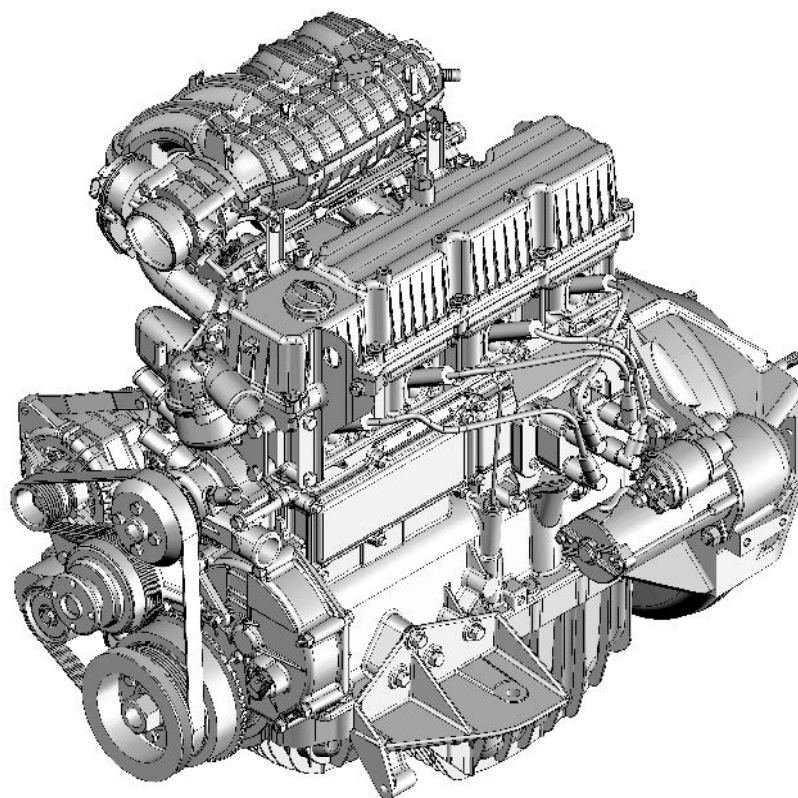
Г.Д.Афанасьев

г. Ульяновск  
2014

Инд.№подл.	Подпись и дата	Взам. инв.№	Инв.№ дубл.	Подпись и дата

# **ДВИГАТЕЛЬ МОДЕЛИ А274 И ЕГО ИСПОЛНЕНИЯ**

Каталог деталей и сборочных единиц



г. Ульяновск, 2014г.  
**ОАО “УМЗ”**

Инва.№подл.	Взам. инв.№	Инва.№ дубл.	Подпись и дата

Изм	Лист	№ докум.	Подп.	Дата
Разраб.	Гаранин			
Пров.				
Рук.груп	Гарафутдинов			
Нач.КО	Хасянов			
Утв.	Афанасьев			

**Двигатель А274 его исполнения и модификации**  
Каталог деталей

Литера	Лист	Листов
	2	50

ОАО «УМЗ»

**Каталог предназначен для специалистов станций технического обслуживания, работников ремонтных и торговых фирм и является пособием при составлении заявок на запасные части.**

**Каталог составлен группой авторов под руководством главного конструктора ОАО «Ульяновский моторный завод» Афанасьева Г.Д. в соответствии с состоянием технической документации на 7 августа 2014г.**

**При создании каталога принимали участие:**

**Гарафутдинов Р.Р. – руководитель группы перспективного проектирования.**

**Гаранин Д.А. – инженер конструктор.**

Наш адрес:

РФ, 432006, г. Ульяновск, ул. Локомотивная, д. 17

Отдел сбыта: (8422) тел. 35-85-91, 35-86-05,

тел./факс: 35-84-80, 35-82-44;

Отдел главного конструктора: (8422) тел. 79-60-85, 79-61-66 тел./факс 32-68-14

Авторское право и все права на издание принадлежат ОАО «Ульяновский моторный завод». Тиражирование, перепечатка, перевод на другие языки в любой форме любыми средствами настоящего издания или любой его части без письменного согласия ОАО «Ульяновский моторный завод» не допускаются.

## РЕКОМЕНДАЦИИ ПО ПОЛЬЗОВАНИЮ КАТАЛОГОМ

*Настоящий каталог является пособием для ознакомления с двигателями моделей А274 «Евро-4» и его исполнениями, выпускаемыми ОАО «Ульяновский моторный завод» и предназначенными для установки на автомобили семейства «ГАЗель-Бизнес» и «Соболь-Бизнес», их модификации и исполнения, выпускаемые ОАО «Горьковский автомобильный завод», а также для составления заявок на запасные части. Каталог составлен в соответствии с состоянием технической документации на 7 августа 2014г.*

В каталоге сборочные единицы и детали сгруппированы по конструктивному и функциональному признакам. Группы и подгруппы располагаются в возрастающем порядке. Рисунки сборочных единиц и деталей расположены в порядке сборки и их взаимодействия в данной сборке, что способствует лучшему ознакомлению с конструкцией двигателя и правильной разборке и сборке сборочных единиц. Рядом с номером рисунка указана подгруппа, к которой относится рисунок. Разделы каталога «Указатель групп и подгрупп» и «Указатель рисунков» облегчают поиск в каталоге необходимых рисунков и деталей.

Сборочные единицы и детали на рисунках имеют позиции, а также обозначения.

Спецификация каталога представляет собой таблицу, включающую номер рисунка (при его наличии), позицию на рисунке, обозначение детали (сборочной единицы) код ОКП, количество в подгруппе на модель двигателя и наименование. Взаимосвязанное расположение обозначения сборочных единиц и деталей на рисунках и в спецификации значительно упрощает поиск необходимого обозначения.

Двигатель, его узлы и детали обозначаются цифровым номером.

Например, крышка распределительных шестерен А274.1002058, где:

- **А274** – **первые четыре цифры до точки означают модель базового двигателя;**

- 10 - первые две цифры семизначного номера означают номер типовой группы, в данном случае «Двигатель»;

- 02 - вторые две цифры семизначного номера означают номер типовой подгруппы, в данном случае «Блок цилиндров»;

- 058 - последующие три цифры семизначного номера указывают порядковый номер детали, в данном случае «Крышка распределительных шестерен».

Сборочные единицы и детали, заимствованные с других моделей двигателей, сохраняют прежние обозначения.

В ряде случаев указываются и другие обозначения, не соответствующие отраслевым нормам. Эти обозначения присвоены фирмами - разработчиками изделий.

## КРАТКОЕ ОПИСАНИЕ ДВИГАТЕЛЕЙ

Двигатель автомобильный модели **A274 «ЕВРО-4»** – бензиновый с комплексной микропроцессорной системой управления впрыском топлива и зажиганием в сборе (без коробки передач), рабочий объем 2,7 л, с кронштейном крепления насоса ГУР, поликлиновым приводом агрегатов для автомобиля «ГАЗель–Бизнес».

Двигатель автомобильный модели **A274-01 «ЕВРО-4»** – бензиновый с комплексной микропроцессорной системой управления впрыском топлива и зажиганием в сборе (без коробки передач), рабочий объем 2,7 л, с кронштейном крепления насоса ГУР, с установленным компрессором кондиционера SD5S11FL6323, для автомобиля «ГАЗель–Бизнес».

Двигатель автомобильный модели **A274-02 «ЕВРО-4»** – бензиновый с комплексной микропроцессорной системой управления впрыском топлива и зажиганием в сборе (без коробки передач), рабочий объем 2,7 л, с кронштейном крепления насоса ГУР, с установленным компрессором кондиционера SD7H15JE8229, для автомобиля «ГАЗель–Бизнес».

Двигатель автомобильный модели **A274-03 «ЕВРО-4»** – бензиновый с комплексной микропроцессорной системой управления впрыском топлива и зажиганием в сборе (без коробки передач), рабочий объем 2,7 л, с кронштейном крепления насоса ГУР для автомобиля, с установленным компрессором кондиционера SD7H15JE8229, для автомобиля «ГАЗель–Бизнес» АСМП класса «В».

Двигатель автомобильный модели **A274-04 «ЕВРО-4»** – бензиновый с комплексной микропроцессорной системой управления впрыском топлива и зажиганием в сборе (без коробки передач), рабочий объем 2,7 л, с кронштейном крепления насоса ГУР, поликлиновым приводом агрегатов для автомобиля, для автомобиля «ГАЗель–Бизнес» АСМП класса «А».

<b>ГАЗель БИЗНЕС – ЕВРО 4</b>		
	Обозначение	Комплектация
1.	<b><u>A274.1000400</u></b>	Базовая Евро-4
2.	A274.1000400-01	Базовая +SD5
3.	A274.1000400-02	Базовая+SD7
4.	A274.1000400-03	АСМП+SD7
5.	A274.1000400-04	АСМП
6.	<b><u>A274.1000400-20</u></b>	<b>A274.1000400</b> +Теплообменник
7.	A274.1000400-21	A274.1000400-01+Теплообменник
8.	A274.1000400-22	A274.1000400-02+Теплообменник
9.	A274.1000400-23	A274.1000400-03+Теплообменник
10.	A274.1000400-24	A274.1000400-04 + Теплообменник
11.	<b><u>A274.1000400-60</u></b>	<b><u>A274.1000400-20</u></b> без датчика фазы
12.	A274.1000400-61	A274.1000400-21 без датчика фазы
13.	A274.1000400-62	A274.1000400-22 без датчика фазы
<b>ГАЗель NEXT – ЕВРО 4</b>		
14.	<b><u>A274.1000400-10</u></b>	<b>A274.1000400</b> +термостат А274.1306008-60 (патрубок направо) +Кронштейны Опоры «NEXT»
15.	A274.1000400-12	A274.1000400-10+SD7
16.	<b><u>A274.1000400-30</u></b>	A274.1000400-10+Теплообменник
17.	A274.1000400-32	A274.1000400-12+Теплообменник
18.	<b><u>A274.1000400-40</u></b>	A274.1000400-30+Опора вентилятора
19.	A274.1000400-42	A274.1000400-32+Опора вентилятора
20.	<b><u>A274.1000400-50</u></b>	A274.1000400-40 без датчика фазы
21.	A274.1000400-52	A274.1000400-42 без датчика фазы
22.	<b><u>A274.1000400-55</u></b>	A274.1000400-30 без датчика фазы
23.	A274.1000400-57	A274.1000400-32 без датчика фазы

## УКАЗАТЕЛЬ ГРУПП И ПОДГРУПП

Группа	Подгруппа	Наименование	№ стр	№ рис.
10		<b>ДВИГАТЕЛЬ</b>		
	1001	Подвеска двигателя	7, 8	1, 2
	1002	Блок цилиндров	9	3
	1003	Головка блока цилиндров с клапанами	10	4
	1004	Поршень и шатун	11	5
	1005	Вал коленчатый и маховик	12	6
	1006	Вал распределительный	13	7
	1007	Толкатели, штанги и крышка коромысел	14	8
	1008	Газопроводы впускной и выпускной	15	9
	1009	Картер масляный	16	10
	1010, 1011	Маслоприемник и масляный насос	17	11
	1012	Фильтр очистки масла	18, 19	12, 13
	1013	Масляный радиатор	18 19	12, 13
	1014	Вентиляция картера	20	14
	1016	Привод масляного насоса	21	15
11		<b>СИСТЕМА ПИТАНИЯ ДВИГАТЕЛЯ</b>		
	1104	Трубопроводы топливные	22, 23	16, 17
	1148	Дроссельное устройство	34	28
13		<b>СИСТЕМА ОХЛАЖДЕНИЯ ДВИГАТЕЛЯ</b>		
	1306	Термостат	24, 25	18, 19
	1307	Насос водяной	26	20
	1308	Привод водяного насоса и вентилятора	27, 28	21, 22
16		<b>СЦЕПЛЕНИЕ</b>		
	1601	Сцепление	29, 30	23, 24
37		<b>ЭЛЕКТРООБОРУДОВАНИЕ</b>		
	3701	Генератор, компрессор кондиционера	31, 32	25, 26
	3705	Катушка зажигания	33	27
	3707	Свечи, жгут высоковольтных проводов	33	27
	3708	Стартер	34	28
38		<b>ПРИБОРЫ</b>		
	3828	Датчики температуры и абсолютного давления	35	29
	3829	Датчики давления масла	18, 19	12, 13
	3847	Датчики синхронизации и фазы	35	29



№ рис	№ поз. на рис.	Обозначение детали (сборочной единицы)	Код ОКП																		Наименование	
				A274	A274-01	A274-02	A274-03	A274-04	A2747	A2747-01	A2747-02	A274-20	A274-21	A274-22	A274-23	A274-24	A274-10	A274-12	A274-30	A274-32		
1	2	3	4	5	6	7	8	9	10	11	12	13	14	15	16	17	18	19	20	21	22	
<b>Группа 10. Двигатель</b>																						
<b>Подгруппа 1001. Подвеска двигателя</b>																						
1	1	4216.1001015-10		1	1	1	1	1	1	1	1	1	1	1	1	1					Кронштейн крепления насоса ГУР	
	2	252 136-П2 или F00001-0005168-719	45 9816 6067	8	8	8	8	8	8	8	8	8	8	8	8	8	8	8	8	8	8	Шайба 10 ОТ пружинная
	3	F00356-7051300-003		4	4	4	4	4	4	4	4	4	4	4	4	4	4	4	4	4	4	Болт М10-6gx40 крепления кронштейна насоса ГУР к блоку
	4	201 501-П8 или F00356-7051200-009	45 9346 9563	4	4	4	4	4	4	4	4	4	4	4	4	4	4	4	4	4	4	Болт М10-6gx35 крепления кронштейна передней опоры двигателя к блоку
	5	4216.1001030		1	1	1	1	1	1	1	1	1	1	1	1	1	-	-	-	-	Кронштейн крепления подушки передней опоры двигателя к блоку правый	
2	6	A274.1001015		-	-	-	-	-	-	-	-	-	-	-	-	-	1	1	1	1	Кронштейн насоса ГУР	
	7	A274.1001030		-	-	-	-	-	-	-	-	-	-	-	-	-	1	1	1	1	Кронштейн передней опоры двигателя	
<b>Подгруппа 1002. Блок цилиндров</b>																						
3	1	296 563-П	45 9981 1087	2	2	2	2	2	2	2	2	2	2	2	2	2	2	2	2	2	2	Пробка КГ 3/8"9
	2	296 997-П29		1	1	1	1	1	1	1	1	1	1	1	1	1	1	1	1	1	1	Заглушка Ø55
	3	201 501-П8	45 9346 9563	4	4	4	4	4	4	4	4	4	4	4	4	4	4	4	4	4	4	Болт М12-6gx35
	4	252 136-П2	45 9816 6067	4	4	4	4	4	4	4	4	4	4	4	4	4	4	4	4	4	4	Шайба 10 ОТ пружинная
	5	201 542-П29	45 9346 1600	2	2	2	2	2	2	2	2	2	2	2	2	2	2	2	2	2	2	Болт М12-6gx35
	6	252 157-П2 или	45 9816 6008	2	2	2	2	2	2	2	2	2	2	2	2	2	2	2	2	2	2	Шайба 12 Л пружинная
	7	417.1002123	45 6321 2083	2	2	2	2	2	2	2	2	2	2	2	2	2	2	2	2	2	2	Штифт Ø13x28
	8	417.1002185		1	1	1	1	1	1	1	1	1	1	1	1	1	1	1	1	1	1	Заглушка
	9	201 416-П29 или F00001-0009020-218	45 9346 1502	3	3	3	3	3	3	3	3	3	3	3	3	3	3	3	3	3	3	Болт М6-6gx12
	10	252 154-П2 или F00001-0005164-718	45 9816 6005	3	3	3	3	3	3	3	3	3	3	3	3	3	3	3	3	3	3	Шайба 6Л пружинная
	11	4173.1005160	45 6321 2077	1	1	1	1	1	1	1	1	1	1	1	1	1	1	1	1	1	1	Держатель манжеты сальника





	20	A274.1007021		8	8	8	8	8	8	8	8	8	8	8	8	8	8	8	8	8	Пружина клапана внутренняя	
	21	A274.1007020		8	8	8	8	8	8	8	8	8	8	8	8	8	8	8	8	8	8	Пружина клапана наружная
	22	A274.1007036		8	8	8	8	8	8	8	8	8	8	8	8	8	8	8	8	8	8	Колпачок маслоотражательный в сборе
	23	24-1007022	45 6312 1258	8	8	8	8	8	8	8	8	8	8	8	8	8	8	8	8	8	8	Шайба опорная пружины клапана
	24	417.1007034		4	4	4	4	4	4	4	4	4	4	4	4	4	4	4	4	4	4	Стопорное кольцо направляющей втулки впускного клапана
	25	K3.30.0192-30		4	4	4	4	4	4	4	4	4	4	4	4	4	4	4	4	4	4	Втулка направляющая впускного клапана
	26	A274.1007032СБ		4	4	4	4	4	4	4	4	4	4	4	4	4	4	4	4	4	4	Втулка направляющая впускного клапана в сборе
	27	K3.30.0192-40		4	4	4	4	4	4	4	4	4	4	4	4	4	4	4	4	4	4	Втулка направляющая выпускного клапана
	28	A274.1007082		4	4	4	4	4	4	4	4	4	4	4	4	4	4	4	4	4	4	Седло выпускного клапана
	29	13-1007080 или 421.1007080-03		4	4	4	4	4	4	4	4	4	4	4	4	4	4	4	4	4	4	Седло впускного клапана
	30	A274.1007010		4	4	4	4	4	4	4	4	4	4	4	4	4	4	4	4	4	4	Клапан выпускной
	31	4022.1007015-01 или 421.1007015-02		4	4	4	4	4	4	4	4	4	4	4	4	4	4	4	4	4	4	Клапан впускной
	32	A274.1003015 A274.1003015-10 A274.1003015-20		1	1	1	-	-	-	-	-	1	1	1	-	-	1	1	1	1	1	Головка цилиндров
	33	421.1003090		5	5	5	5	5	5	5	5	5	5	5	5	5	5	5	5	5	5	Шпилька Сп М12х1,25х118 крепления головки блока цилиндров
	34	421.1003091		5	5	5	5	5	5	5	5	5	5	5	5	5	5	5	5	5	5	Шпилька Сп М12х1,25х104 крепления головки блока цилиндров
	35	420.1003017		3	3	3	3	3	3	3	3	3	3	3	3	3	3	3	3	3	3	Втулка датчика детонации
	36	A274.1008135		1	1	1	1	1	1	1	1	1	1	1	1	1	1	1	1	1	1	Скоба для подъема двигателя
	37	296 576-П129	45 9981 1097	-	-	-	1	1	1	1	1	-	-	-	1	1	-	-	-	-	-	Пробка КГ 1/2 " отверстия слива охлаждающей жидкости

**Подгруппа 1004. Поршень и шатун**

5	1	A274.1004010		4	4	4	4	4	4	4	4	4	4	4	4	4	4	4	4	4	4	Поршень и шатун в сборе
	2	421.1004050 или 421.1004050-01		4	4	4	4	4	4	4	4	4	4	4	4	4	4	4	4	4	4	Шатун
	3	21-1004052	45 6321 0147	4	4	4	4	4	4	4	4	4	4	4	4	4	4	4	4	4	4	Втулка шатуна
	4	13-1004062-Б		8	8	8	8	8	8	8	8	8	8	8	8	8	8	8	8	8	8	Болт крепления крышки шатуна
	5	24-1004058 или ТА.24-1004058 или М24-1004058	45 9158 0341	8	8	8	8	8	8	8	8	8	8	8	8	8	8	8	8	8	8	Вкладыш шатуна Ø58,00
	6	21-1004055-01	45 6321 1634	4	4	4	4	4	4	4	4	4	4	4	4	4	4	4	4	4	4	Крышка шатуна
	7	292 758-П	45 9952 4161	8	8	8	8	8	8	8	8	8	8	8	8	8	8	8	8	8	8	Гайка Сп М10х1
	8	A274.1004030		4	4	4	4	4	4	4	4	4	4	4	4	4	4	4	4	4	4	Поршневое кольцо компрессионное верхнее
	9	A274.1004025		4	4	4	4	4	4	4	4	4	4	4	4	4	4	4	4	4	4	Поршневое кольцо компрессионное нижнее
	10	A274.1004034		4	4	4	4	4	4	4	4	4	4	4	4	4	4	4	4	4	4	Поршневое кольцо маслосъемное с



	24	414.1005024 или 53-1005024	45 6321 1780 45 6421 2067	8	8	8	8	8	8	8	8	8	8	8	8	8	8	8	8	8	Пробка – заглушка масляных полостей вала коленчатого Пробка коленчатого вала
	25	296 144-П	45 9952 7458	1	1	1	1	1	1	1	1	1	1	1	1	1	1	1	1	1	Шпонка призматическая
	26	45 9824 0267		1	1	1	1	1	1	1	1	1	1	1	1	1	1	1	1	1	Шпонка 6x10 сегментная
	27	24.1005171		5	5	5	5	5	5	5	5	5	5	5	5	5	5	5	5	5	Вкладыш коренного подшипника коленчатого вала

**Подгруппа 1006. Вал распределительный**

7	1	A274.1006010		1	1	1	1	1	1	1	1	1	1	1	1	1	1	1	1	1	Вал распределительный с шестерней в сборе
	2	A274.1006015		1	1	1	1	1	1	1	1	1	1	1	1	1	1	1	1	1	Вал распределительный
	3		45 9824 0264	1	1	1	1	1	1	1	1	1	1	1	1	1	1	1	1	1	Шпонка 5x22 сегментная
	4	11-6252	45 6311 0319	1	1	1	1	1	1	1	1	1	1	1	1	1	1	1	1	1	Фланец упорный распределительного вала
	5	252 135-П2 F00001-0005166-719	45 9816 6046	2	2	2	2	2	2	2	2	2	2	2	2	2	2	2	2	2	Шайба 8Т пружинная
	6	201 456-П29 F00001-0060434-218	45 9346 1522	2	2	2	2	2	2	2	2	2	2	2	2	2	2	2	2	2	Болт М8-6gx20
	7	4216.1006011	45 6311 0320	1	1	1	1	1	1	1	1	1	1	1	1	1	1	1	1	1	Кольцо распорное распределительного вала
	8	4216.1006023-06		1	1	1	1	1	1	1	1	1	1	1	1	1	1	1	1	1	Шайба
	9	420.1006019		1	1	1	1	1	1	1	1	1	1	1	1	1	1	1	1	1	Шестерня распределительного вала с отметчиком в сборе
	10	11-6258	45 6311 0324	1	1	1	1	1	1	1	1	1	1	1	1	1	1	1	1	1	Шайба специальная болта шестерни распределительного вала
	11	252 137-П2	45 9816 6068	1	1	1	1	1	1	1	1	1	1	1	1	1	1	1	1	1	Шайба 12.ОТ пружинная
	12	201 563-П29	45 9346 1619	1	1	1	1	1	1	1	1	1	1	1	1	1	1	1	1	1	Болт М12x1,25-6gx30

**Подгруппа 1007. Штанги, толкатели, и крышка коромысел**

8	1	417.1007107	45 6321 1867	2	2	2	2	2	2	2	2	2	2	2	2	2	2	2	2	2	Стойка оси коромысел первая
	2	258 038-П29	45 9871 1049	2	2	2	2	2	2	2	2	2	2	2	2	2	2	2	2	2	Шплинт 3,2x16
	3	21-1007135	45 6321 0358	2	2	2	2	2	2	2	2	2	2	2	2	2	2	2	2	2	Шайба пружинная оси коромысел
	4	250 688-П29	45 9951 4016	4	4	4	4	4	4	4	4	4	4	4	4	4	4	4	4	4	Гайка М10x1
	5	293 324-П	45 9952 6348	4	4	4	4	4	4	4	4	4	4	4	4	4	4	4	4	4	Шайба 11 специальная
	6	291 781-П29	45 9952 3149	4	4	4	4	4	4	4	4	4	4	4	4	4	4	4	4	4	Шпилька 2М10x1x65
	7	21-1007161-Б	45 6321 0359	3	3	3	3	3	3	3	3	3	3	3	3	3	3	3	3	3	Пружина распорная коромысел клапанов
	8	421.1007100		1	1	1	1	1	1	1	1	1	1	1	1	1	1	1	1	1	Ось коромысел с заглушками в сборе
	9	421.1007101		1	1	1	1	1	1	1	1	1	1	1	1	1	1	1	1	1	Ось коромысел клапанов
	10	21-1007104	45 6321 0347	2	2	2	2	2	2	2	2	2	2	2	2	2	2	2	2	2	Заглушка оси коромысел
	11	21-1007105-Б	45 6321 0348	3	3	3	3	3	3	3	3	3	3	3	3	3	3	3	3	3	Стойка оси коромысел
	12	F-46318.37		8	8	8	8	8	8	8	8	8	8	8	8	8	8	8	8	8	Гидрокомпенсатор
	13	421.1007076		8	8	8	8	8	8	8	8	8	8	8	8	8	8	8	8	8	Гайка регулировочного винта толкателя











		F00001-0005164-718																			
	11	0273 926 10		-	-	-	-	-	2	2	2	-	-	-	-	-	-	-	-	-	Болт М6-6g x10
	12	440013		-	-	-	-	-	2	2	2	-	-	-	-	-	-	-	-	-	Подушка М6
	13	K904504		-	-	-	-	-	1	1	1	-	-	-	-	-	-	-	-	-	Рампа газовых форсунок

**Группа 13. Система охлаждения двигателя**  
**Подгруппа 1306. Термостат**

18	1	A274.1306008		1	1	1	1	1	1	1	1	1	1	1	1	1	1	1	1	1	Термостат с корпусом в сборе
	2	201 460-П8	45 9346 9526	2	2	2	2	2	2	2	2	2	2	2	2	2	2	2	2	2	Болт М8-6gx30
	3	10 01 21	45 6722 0015	2	2	2	2	2	2	2	2	2	2	2	2	2	2	2	2	2	Шайба 8
	4	4216.3761581		1	1	1	1	1	1	1	1	1	1	1	1	1	1	1	1	1	Держатель скобы угловой
	5	4216.1306032		1	1	1	1	1	1	1	1	1	1	1	1	-	-	-	-	-	Крышка корпуса термостата
	6	402.1306155	45 6313 0813	1	1	1	1	1	1	1	1	1	1	1	1	1	1	1	1	1	Прокладка термостата
	7	T118-1306100-01 или TC108-1306100-01M		1	1	1	1	1	1	1	1	1	1	1	1	1	1	1	1	1	Термостат системы охлаждения
	8	A274.1306031		1	1	1	1	1	1	1	1	1	1	1	1	1	1	1	1	1	Корпус термостата
	9	421.1307064-20		1	1	1	1	1	1	1	1	1	1	1	1	1	1	1	1	1	Штуцер отопителя
	10	201 457-П29 или F00000-0201457-299	45 9346 1523	1	1	1	1	1	1	1	1	1	1	1	1	1	1	1	1	1	Болт М8-6g x22
	17	201 507-П2	45 9346 6567	1	1	1	1	1	1	1	1	1	1	1	1	1	1	1	1	1	Болт М10-6gx50
	12	292 779-П29	45 9952 4204	1	1	1	1	1	1	1	1	1	1	1	1	1	1	1	1	1	Гайка М10x1
	13	252 156-П2 или F00001-0005168-719	45 9816 6007	4	4	4	4	4	4	4	4	4	4	4	4	4	4	4	4	4	Шайба 10Л пружинная
	14	291 797-П29	45 9952 3199	1	1	1	1	1	1	1	1	1	1	1	1	1	1	1	1	1	Шпилька М10x $\frac{1,5 - Cn}{1,5 - 6g}$ x30
	15	200 315-П2	45 9326 6061	2	2	2	2	2	2	2	2	2	2	2	2	2	2	2	2	2	Болт М10-6gx40
	16	24-3724093	45 4313 1328	1	1	1	1	1	1	1	1	1	1	1	1	1	1	1	1	1	Скоба крепления проводов
	17	4216.1014072		1	1	1	1	1	1	1	1	1	1	1	1	-	-	-	-	-	Штуцер угловой
	18	A274.1306089		1	1	1	1	1	1	1	1	1	1	1	1	1	1	1	1	1	Прокладка корпуса термостата
19	19	A274.1306008-60		-	-	-	-	-	-	-	-	-	-	-	-	1	1	1	1	1	Термостат с корпусом
	20	421.1306032-10		-	-	-	-	-	-	-	-	-	-	-	-	1	1	1	1	1	Крышка корпуса термостата
	21	4215.1306056		-	-	-	-	-	-	-	-	-	-	-	-	1	1	1	1	1	Штуцер пароотводящий

**Подгруппа 1307. Насос водяной**

20	1	4216.1307010-06		1	1	1	1	1	1	1	1	1	1	1	1	1	1	1	1	1	Насос водяной в сборе
	2	421.1307060-10		1	1	1	1	1	1	1	1	1	1	1	1	1	1	1	1	1	Крышка корпуса насоса
	3	4216.1307032-02		1	1	1	1	1	1	1	1	1	1	1	1	1	1	1	1	1	Крыльчатка водяного насоса
	4	SP2250		1	1	1	1	1	1	1	1	1	1	1	1	1	1	1	1	1	Сальник водяного насоса
	5	421.1307048-02		1	1	1	1	1	1	1	1	1	1	1	1	1	1	1	1	1	Прокладка корпуса водяного насоса

	6	4216.1307064		1	1	1	1	1	1	1	1	1	1	1	1	1	1	1	1	Штуцер отопителя
	7	421.1307026 или 1/37463/30		1	1	1	1	1	1	1	1	1	1	1	1	1	1	1	1	Фиксатор подшипника водяного насоса
	8	4216.1307110		1	1	1	1	1	1	1	1	1	1	1	1	1	1	1	1	Корпус водяного насоса со вставкой
	9	421.1307064-21		1	1	1	1	1	1	1	1	1	1	1	1	1	1	1	1	Штуцер отопителя
	10	252 154-П2	45 9816 6005	1	1	1	1	1	1	1	1	1	1	1	1	1	1	1	1	Шайба 6Л пружинная
	11	200 215-П8 или F00001-0009032-218	45 9326 1006	1	1	1	1	1	1	1	1	1	1	1	1	1	1	1	1	Болт М6-6gx40
	12	4216.1307027		1	1	1	1	1	1	1	1	1	1	1	1	1	1	1	1	Подшипник водяного насоса
	13	421.1307024-10		1	1	1	1	1	1	1	1	1	1	1	1	1	1	1	1	Ступица водяного насоса
	14	200 275-П29 или F00001-0060448-218		1	1	1	1	1	1	1	1	1	1	1	1	1	1	1	1	Болт М8x80
	15	252 155-П2 или F00001-0005166-719	45 9816 6006	5	5	5	5	5	5	5	5	5	5	5	5	5	5	5	5	Шайба 8Л пружинная
	16	250 511-П29 или F00001-0853529-109	45 9553 1056	3	3	3	3	3	3	3	3	3	3	3	3	3	3	3	3	Гайка М8x1
	17	24-3724093	45 4313 1328	2	2	2	2	2	2	2	2	2	2	2	2	2	2	2	2	Скоба крепления проводов
	18	414.1002121 или 66-1008111	45 6321 1773	1	1	1	1	1	1	1	1	1	1	1	1	1	1	1	1	Шпилька М8x1x57
	19	414.1002120	45 6321 1772	1	1	1	1	1	1	1	1	1	1	1	1	1	1	1	1	Шпилька М8x1x47
	20	421.1002120 или 421.1002120-01		1	1	1	1	1	1	1	1	1	1	1	1	1	1	1	1	Шпилька М8x1x54
	21	4022.1307049-01	45 6313 0606	1	1	1	1	1	1	1	1	1	1	1	1	1	1	1	1	Прокладка водяного насоса

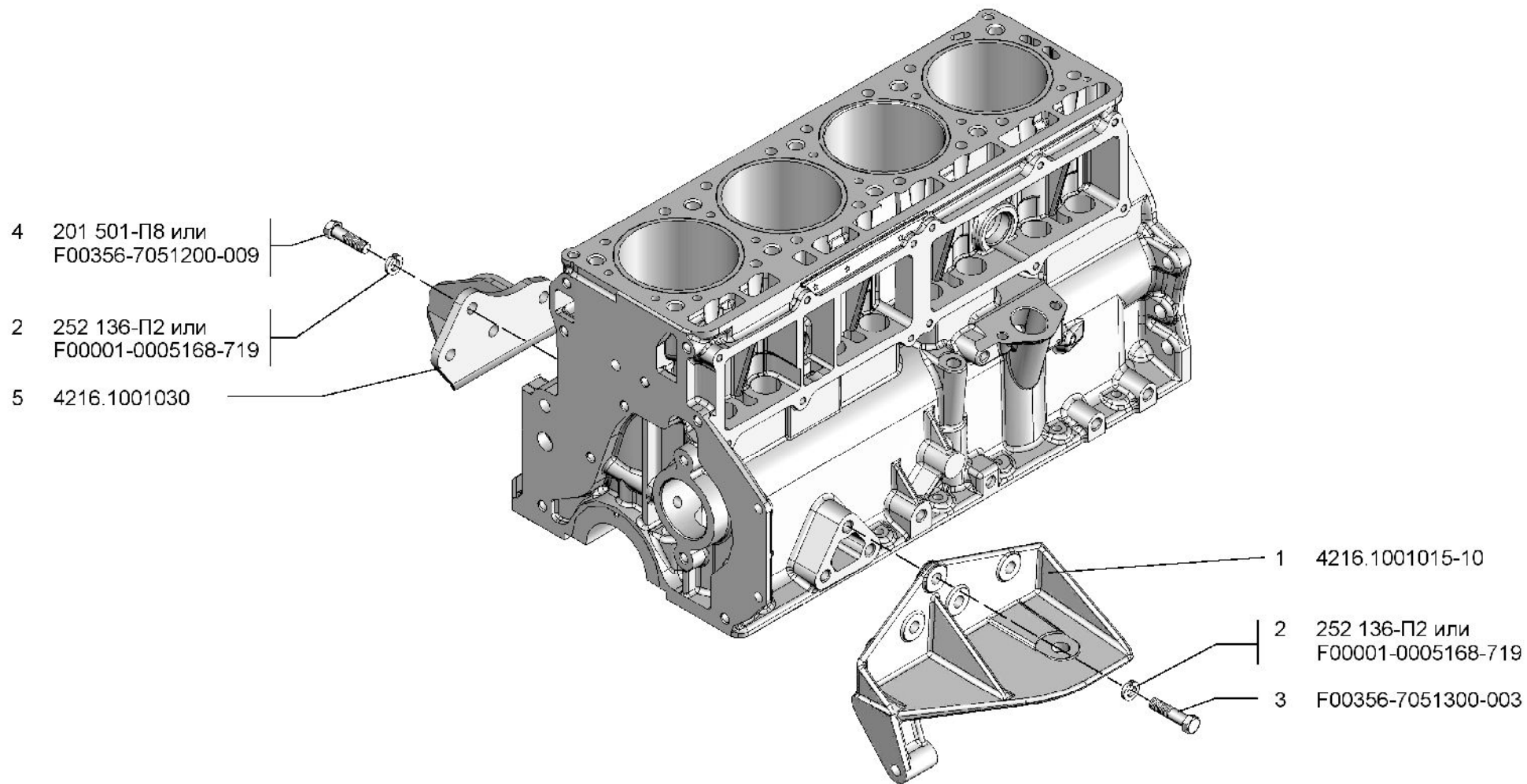
**Подгруппа 1308. Привод водяного насоса и вентилятора**

	21	1	4216.1308025-20		1	1	1	1	1	1	1	1	1	1	1	1	1	1	1	Шкив водяного насоса	
		2	252 135-П2 или F00001-0005166-719	45 9816 6046	4	4	4	4	4	4	4	4	4	4	4	4	4	4	4	Шайба 8Т пружинная	
		3	201 454-П29	45 9346 1520	4	4	4	4	4	4	4	4	4	4	4	4	4	4	4	Болт М8-6gx16	
		4	4026.1317010-70 или 4216.1317010-70		1	1	1	1	1	1	1	1	1	1	1	1	1	1	1	Муфта вентилятора	
		5	252 155-П2 или F00001-0005166-719	45 9816 6006	3	3	3	3	3	3	3	3	3	3	3	3	3	3	3	Шайба 8Л	
		6	250 511-П29 или F00001-0853529-109	45 9553 1056	3	3	3	3	3	3	3	3	3	3	3	3	3	3	3	Гайка М8x1-6Н	
		7	6РК 1370 Lb		1	-	-	-	1	1	-	-	1	-	-	-	1	1	-	1	Ремень поликлиновой
		8	250 612-П29	45 9553 1257	2	2	2	2	2	2	2	2	2	2	2	2	2	2	2	2	Гайка М10-6Н
		9	4216.1029010		1	1	1	1	1	1	1	1	1	1	1	1	1	1	1	1	Натяжитель автоматический
		10	01-7002-2865		1	1	1	1	1	1	1	1	1	1	1	1	1	1	1	1	Винт М10 с внутренним шестигранником
	22	11	F00000-0251647-218		-	1	1	1	-	-	1	1	-	1	1	1	-	-	1	-	Гайка М12x1,25
		12	4216.3701056		-	1	1	1	-	-	1	1	-	1	1	1	-	-	1	-	Втулка крепления ролика

	13	4216.1308080		-	1	1	1	-	-	1	1	-	1	1	1	-	-	1	-	1	Ролик натяжной
	14	F00001-0055416-218		-	1	1	1	-	-	1	1	-	1	1	1	-	-	1	-	1	Болт М12х1,25х100
	15	6PK 1805Lb		-	1	1	1	-	-	1	1	-	1	1	1	-	-	1	-	1	Ремень поликлиновой
<b>Подгруппа 1601. Сцепление</b>																					
23	1	4215.1601015-41		1	1	1	1	1	1	1	1	1	1	1	1	1	1	1	1	1	Картер сцепления, верхняя часть
	2	252 136-П2	45 9816 6067	6	6	6	6	6	6	6	6	6	6	6	6	6	6	6	6	6	Шайба 10.ОТ пружинная
	3	201 501-П8	45 9346 9563	2	2	2	2	2	2	2	2	2	2	2	2	2	2	2	2	2	Болт М10-6g х35
	4	4215.3707218		4	4	4	4	4	4	4	4	4	4	4	4	4	4	4	4	4	Шпилька М12х1,25х40
	5	4216.1601024 или 201 519-П29		1	1	1	1	1	1	1	1	1	1	1	1	1	1	1	1	1	Болт М10х1х29 крепления шаровой опоры
	6	252 156-П2 или F00001-0005168-719	45 9816 6007	1	1	1	1	1	1	1	1	1	1	1	1	1	1	1	1	1	Шайба 10Л пружинная
	7	4216.1601215-11		1	1	1	1	1	1	1	1	1	1	1	1	1	1	1	1	1	Опора вилки подшипника выключения сцепления
	8	F11180-1703340-008	45 9346 1520	4	4	4	4	4	4	4	4	4	4	4	4	4	4	4	4	4	Болт М8-6gx16
	9	4215.1601017-11		1	1	1	1	1	1	1	1	1	1	1	1	1	1	1	1	1	Картер сцепления нижняя часть в сборе
	10	4215.1601018		1	1	1	1	1	1	1	1	1	1	1	1	1	1	1	1	1	Картер сцепления нижняя часть
	11	11-7608	45 4311 0397	1	1	1	1	1	1	1	1	1	1	1	1	1	1	1	1	1	Уплотнение
	12	255 037-П29	45 9772 1064	6	6	6	6	6	6	6	6	6	6	6	6	6	6	6	6	6	Заклепка 3,5х6
	13	201 416-П29 или F00001-0009020-218	45 9346 9502	2	2	2	2	2	2	2	2	2	2	2	2	2	2	2	2	2	Болт М6-6g х12
	14	252 154-П2 или F00001-0005164-718	45 9816 6005	2	2	2	2	2	2	2	2	2	2	2	2	2	2	2	2	2	Шайба 6Л пружинная
	15	4215.1005160		1	1	1	1	1	1	1	1	1	1	1	1	1	1	1	1	1	Держатель уплотнителя картера сцепления
	16	421.1601267		2	2	2	2	2	2	2	2	2	2	2	2	2	2	2	2	2	Держатель картера сцепления нижней части
	17	201 499-П8	45 9346 9561	4	4	4	4	4	4	4	4	4	4	4	4	4	4	4	4	4	Болт М10-6g х30
	18	293 324-П	45 9952 6348	4	4	4	4	4	4	4	4	4	4	4	4	4	4	4	4	4	Шайба 10
	19	421.1601264		1	1	1	1	1	1	1	1	1	1	1	1	1	1	1	1	1	Усилитель крепления картера сцепления левый
	20	201 457-П29 или F00000-0201457-299	45 9346 1522	4	4	4	4	4	4	4	4	4	4	4	4	4	4	4	4	4	Болт М8-6g х22
	21	252 135-П2 или F00001-0005166-719	45 9816 6046	10	10	10	10	10	10	10	10	10	10	10	10	10	10	10	10	10	Шайба 8Т пружинная
	22	421.1601265		1	1	1	1	1	1	1	1	1	1	1	1	1	1	1	1	1	Усилитель крепления картера сцепления правый
24	23	290 656-П29	45 9952 1334	6	6	6	6	6	6	6	6	6	6	6	6	6	6	6	6	6	Болт М8х30
	24	06 3082 001 150 или 4215.1601090		1	1	1	1	1	1	1	1	1	1	1	1	1	1	1	1	1	Диск сцепления нажимной с кожухом в сборе (ZF Sachs)
	25	20 187 800 5153 или 4063.1601130-03		1	1	1	1	1	1	1	1	1	1	1	1	1	1	1	1	1	Диск сцепления ведомый в сборе (ZF Sachs)





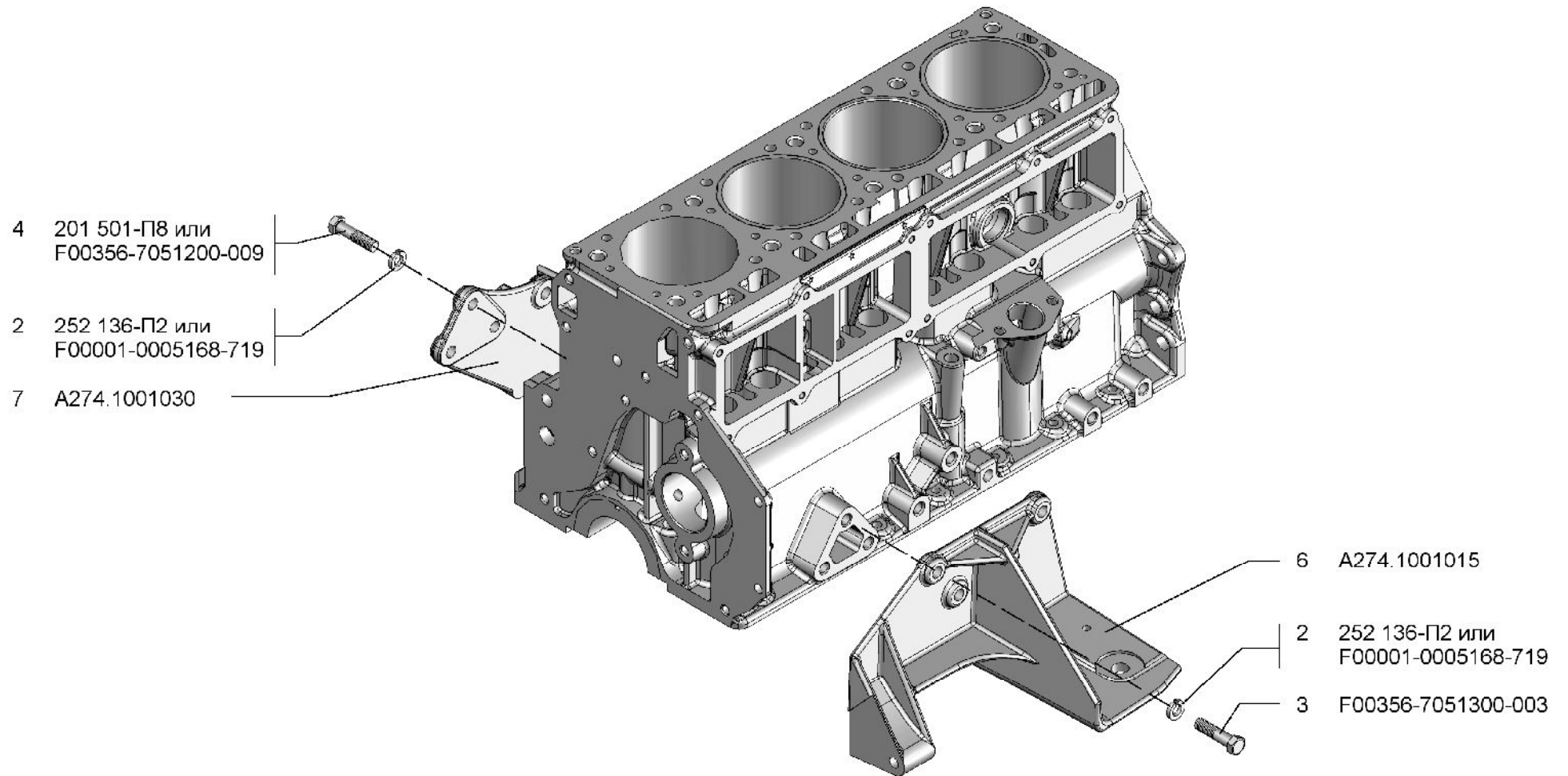


A274 A274-01 A274-02 A274-03 A274-04  
 A2747 A2747-01 A2747-02  
 A274-20 A274-21 A274-22 A274-23 A274-24

**Подвеска двигателя (1001/1)**

**Рис. 1**

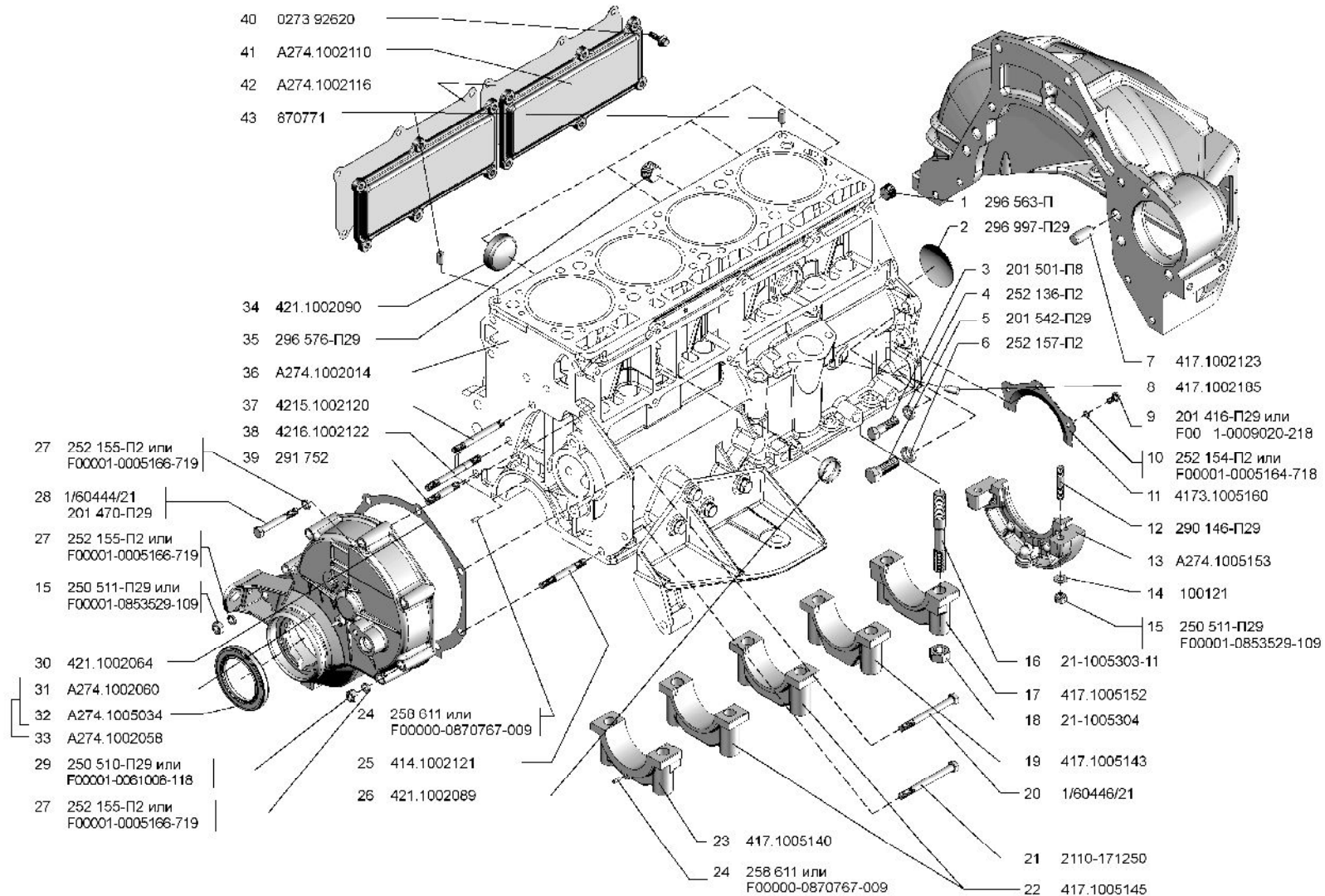




A274-10 A274-12 A274-30 A274-32

**Подвеска двигателя (1001/2)**

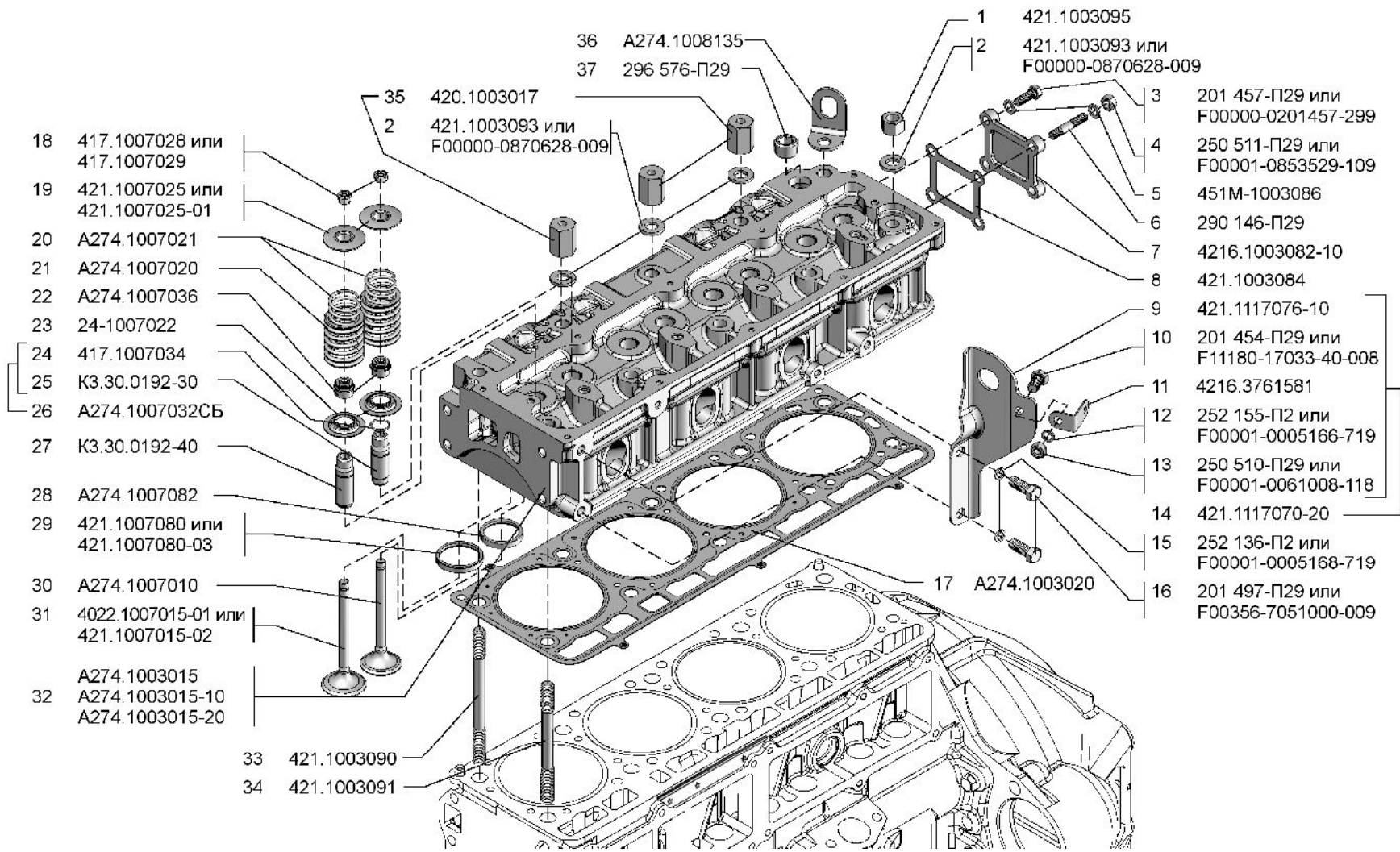
**Рис. 2**



A274 A274-01 A274-02 A274-03 A274-04  
 A2747 A2747-01 A2747-02  
 A274-20 A274-21 A274-22 A274-23 A274-24  
 A274-10 A274-12 A274-30 A274-32

**Блок цилиндров (1002)**

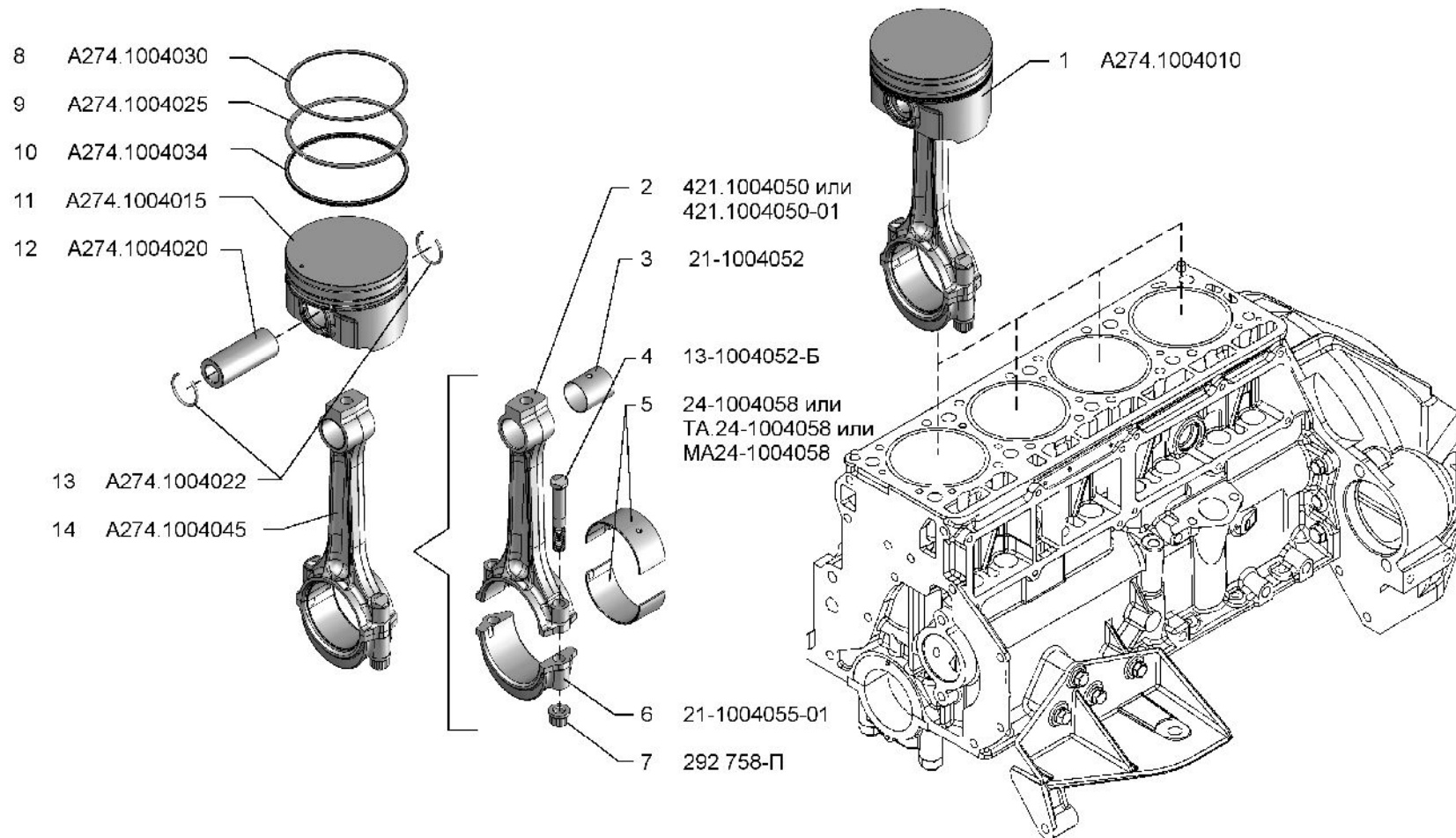
**Рис. 3**



A274 A274-01 A274-02 A274-03 A274-04  
 A2747 A2747-01 A2747-02  
 A274-20 A274-21 A274-22 A274-23 A274-24  
 A274-10 A274-12 A274-30 A274-32

**Головка блока цилиндров с клапанами (1003)**

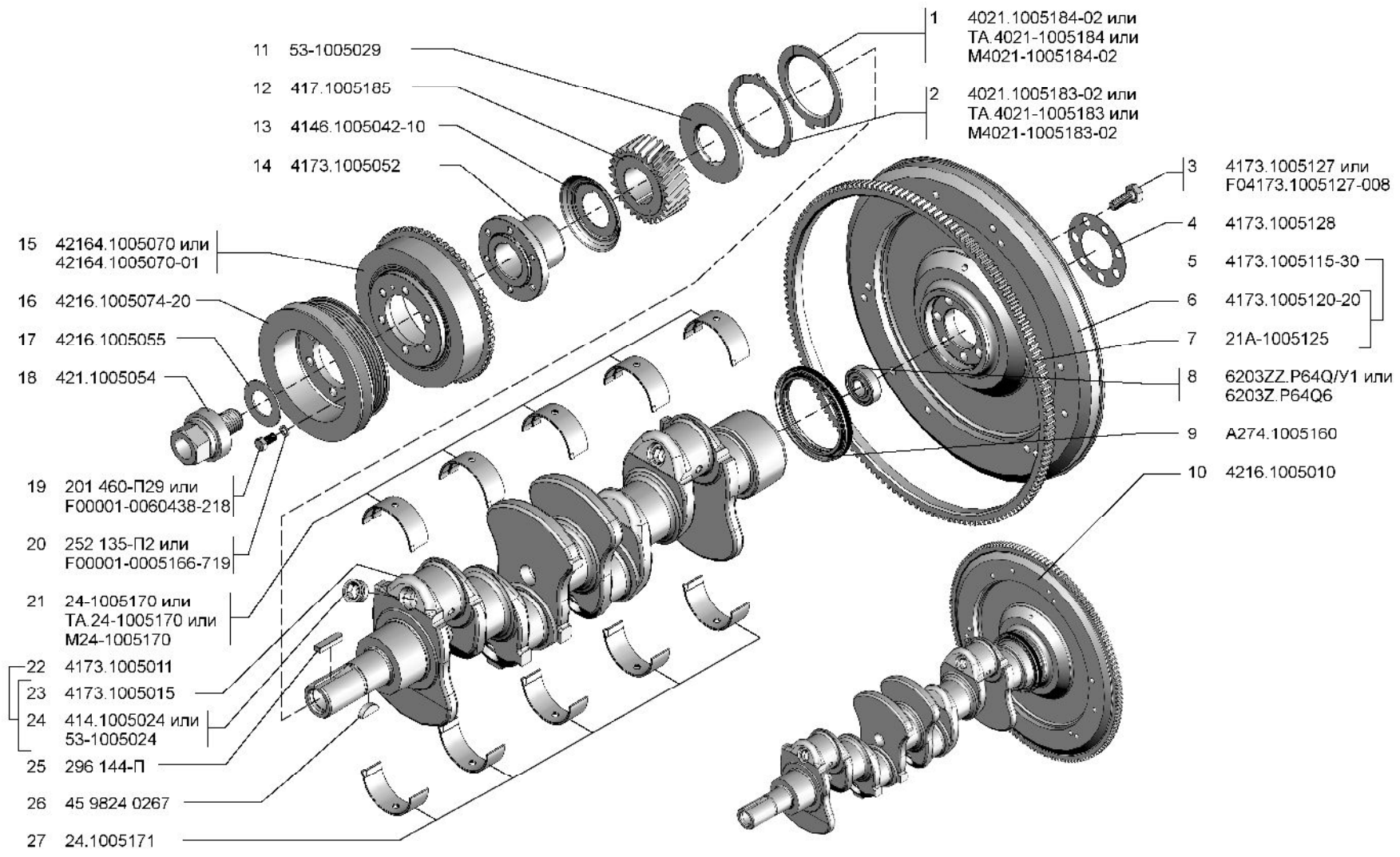
**Рис. 4**



A274 A274-01 A274-02 A274-03 A274-04  
 A2747 A2747-01 A2747-02  
 A274-20 A274-21 A274-22 A274-23 A274-24  
 A274-10 A274-12 A274-30 A274-32

**Поршень и шатун (1004)**

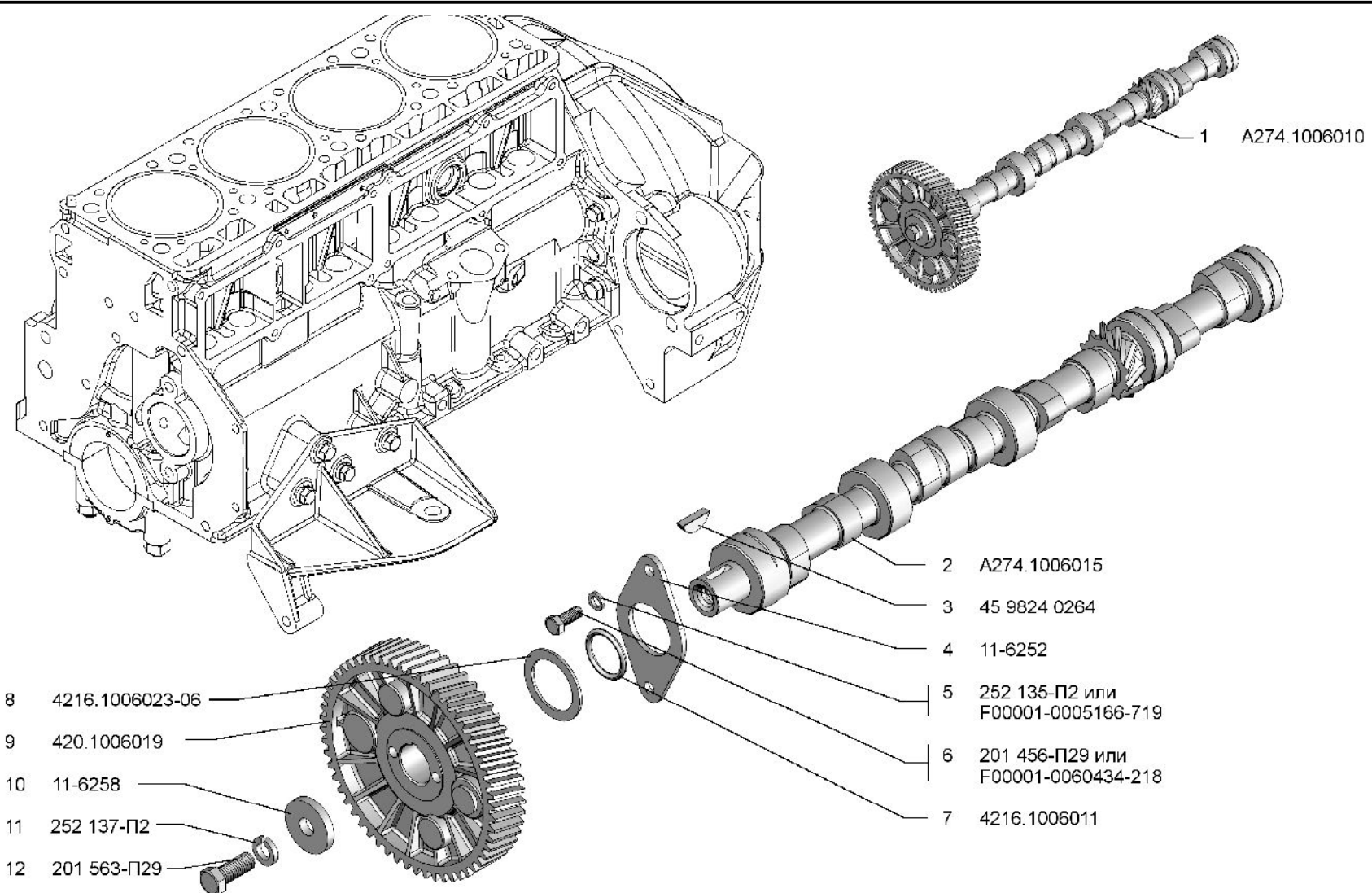
**Рис. 5**



А274 А274-01 А274-02 А274-03 А274-04  
 А2747 А2747-01 А2747-02  
 А274-20 А274-21 А274-22 А274-23 А274-24  
 А274-10 А274-12 А274-30 А274-32

**Вал коленчатый и маховик(1005)**

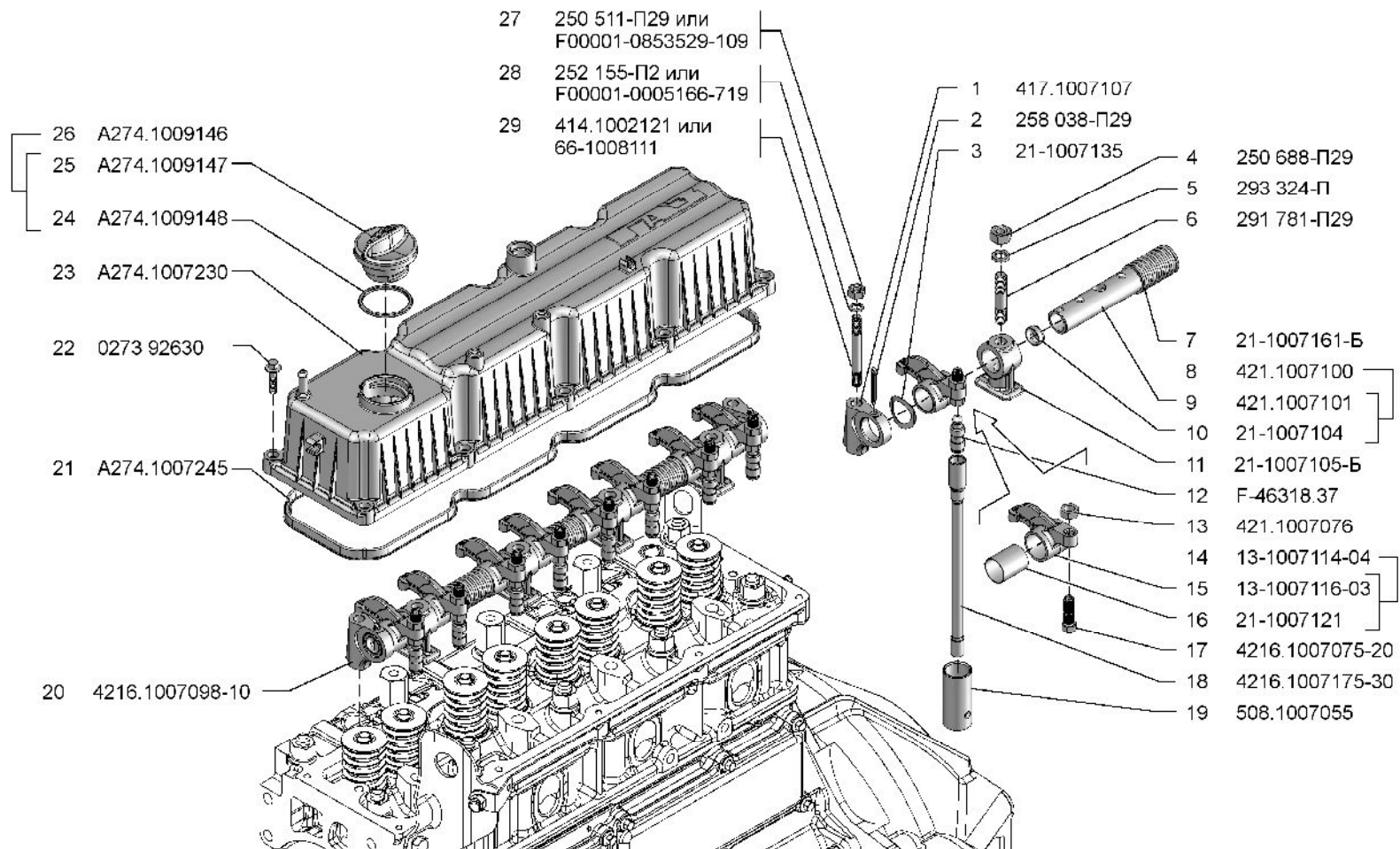
**Рис. 6**



A274 A274-01 A274-02 A274-03 A274-04  
 A2747 A2747-01 A2747-02  
 A274-20 A274-21 A274-22 A274-23 A274-24  
 A274-10 A274-12 A274-30 A274-32

**Вал распределительный (1006)**

**Рис. 7**

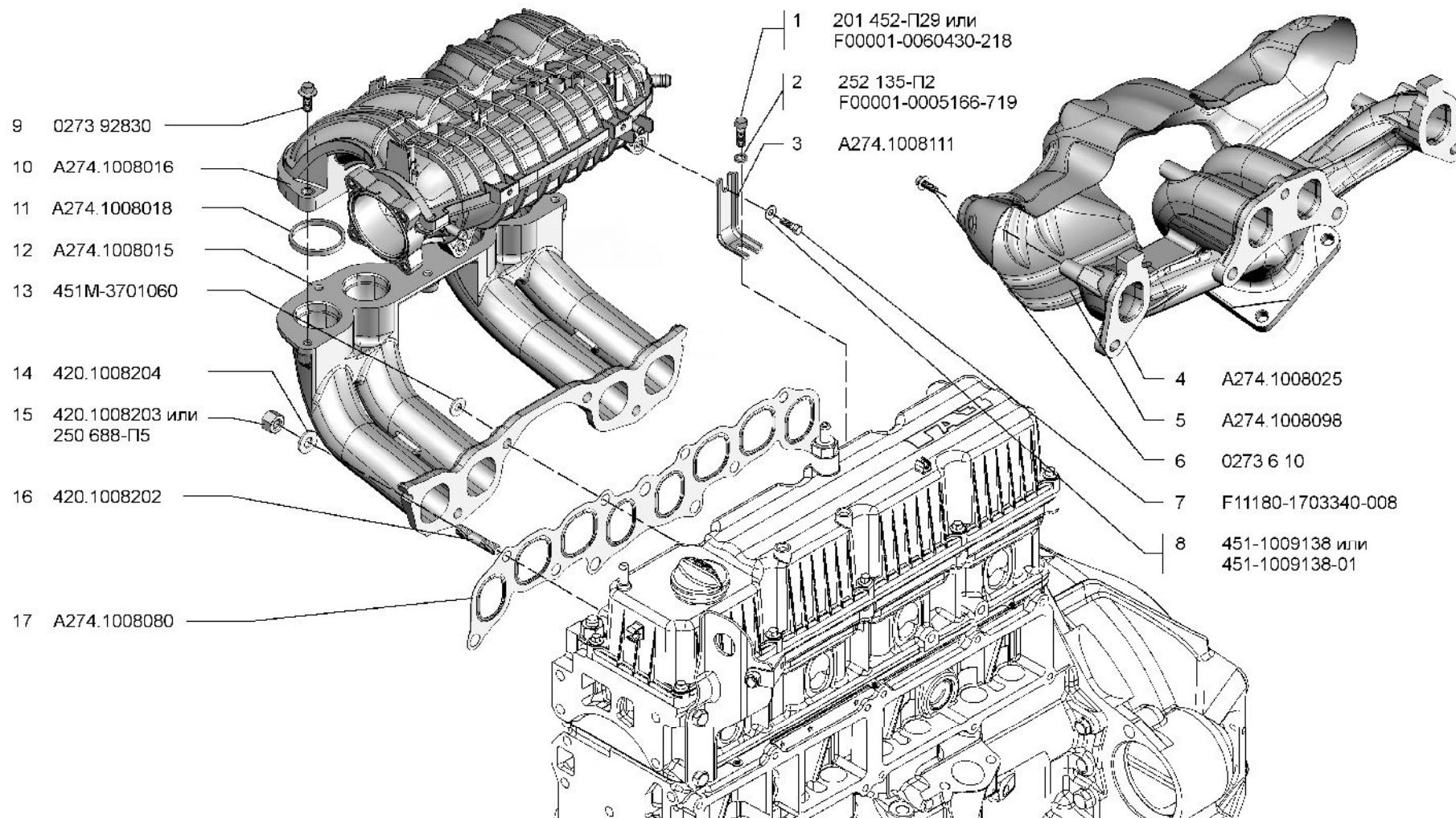


A274 A274-01 A274-02 A274-03 A274-04  
 A2747 A2747-01 A2747-02  
 A274-20 A274-21 A274-22 A274-23 A274-24  
 A274-10 A274-12 A274-30 A274-32

**Штанги, толкатели и крышка коромысел (1007)**

**Рис. 8**





- 9 0273 92830
- 10 A274.1008016
- 11 A274.1008018
- 12 A274.1008015
- 13 451M-3701060
- 14 420.1008204
- 15 420.1008203 или 250 688-П5
- 16 420.1008202
- 17 A274.1008080

- 1 201 452-П29 или F00001-0060430-218
- 2 252 135-П2 F00001-0005166-719
- 3 A274.1008111

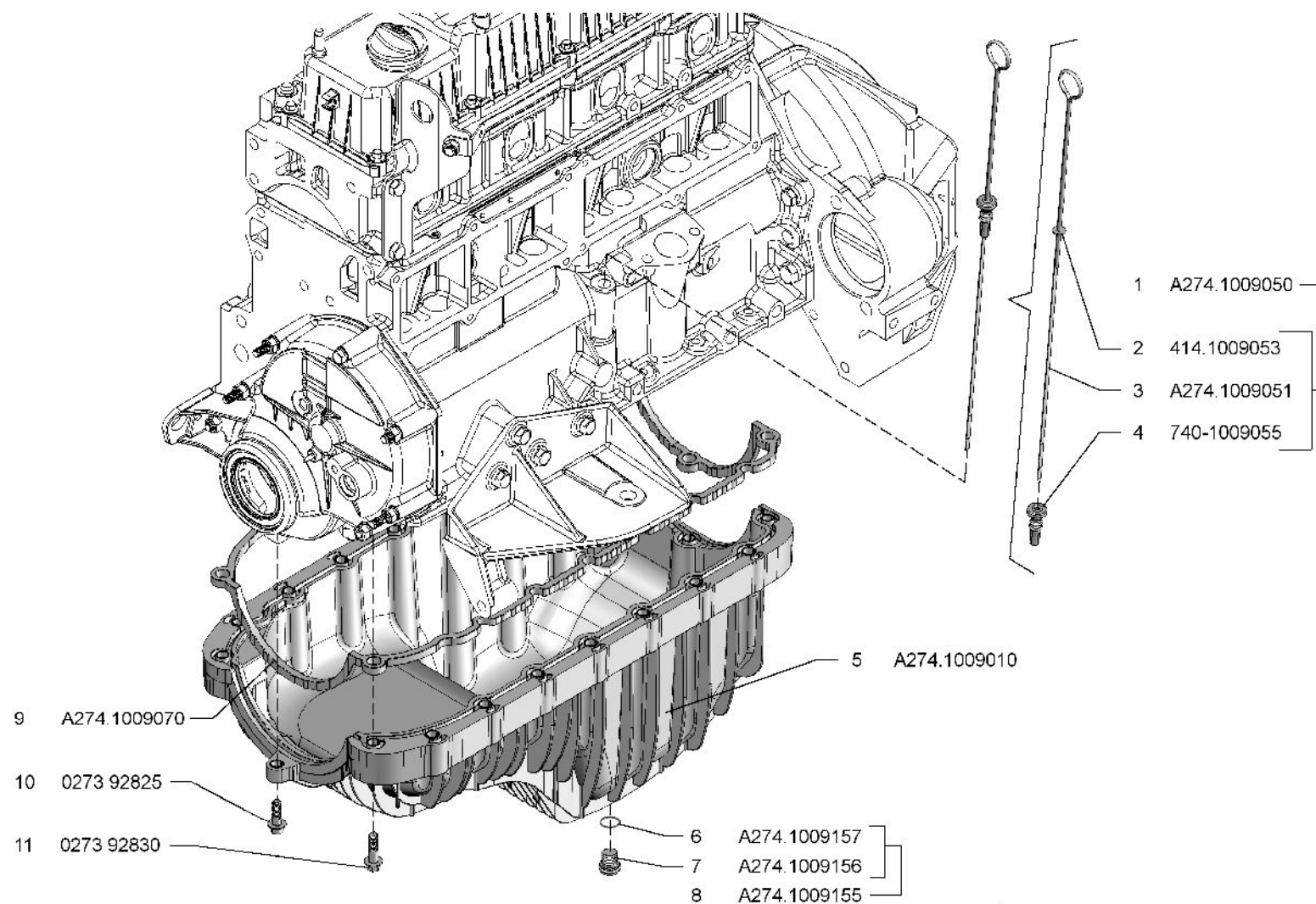
- 4 A274.1008025
- 5 A274.1008098
- 6 0273 6 10
- 7 F11180-1703340-008
- 8 451-1009138 или 451-1009138-01

A274 A274-01 A274-02 A274-03 A274-04  
 A2747 A2747-01 A2747-02  
 A274-20 A274-21 A274-22 A274-23 A274-24  
 A274-10 A274-12 A274-30 A274-32

**Газопроводы впускной и выпускной (1008)**

**Рис. 9**

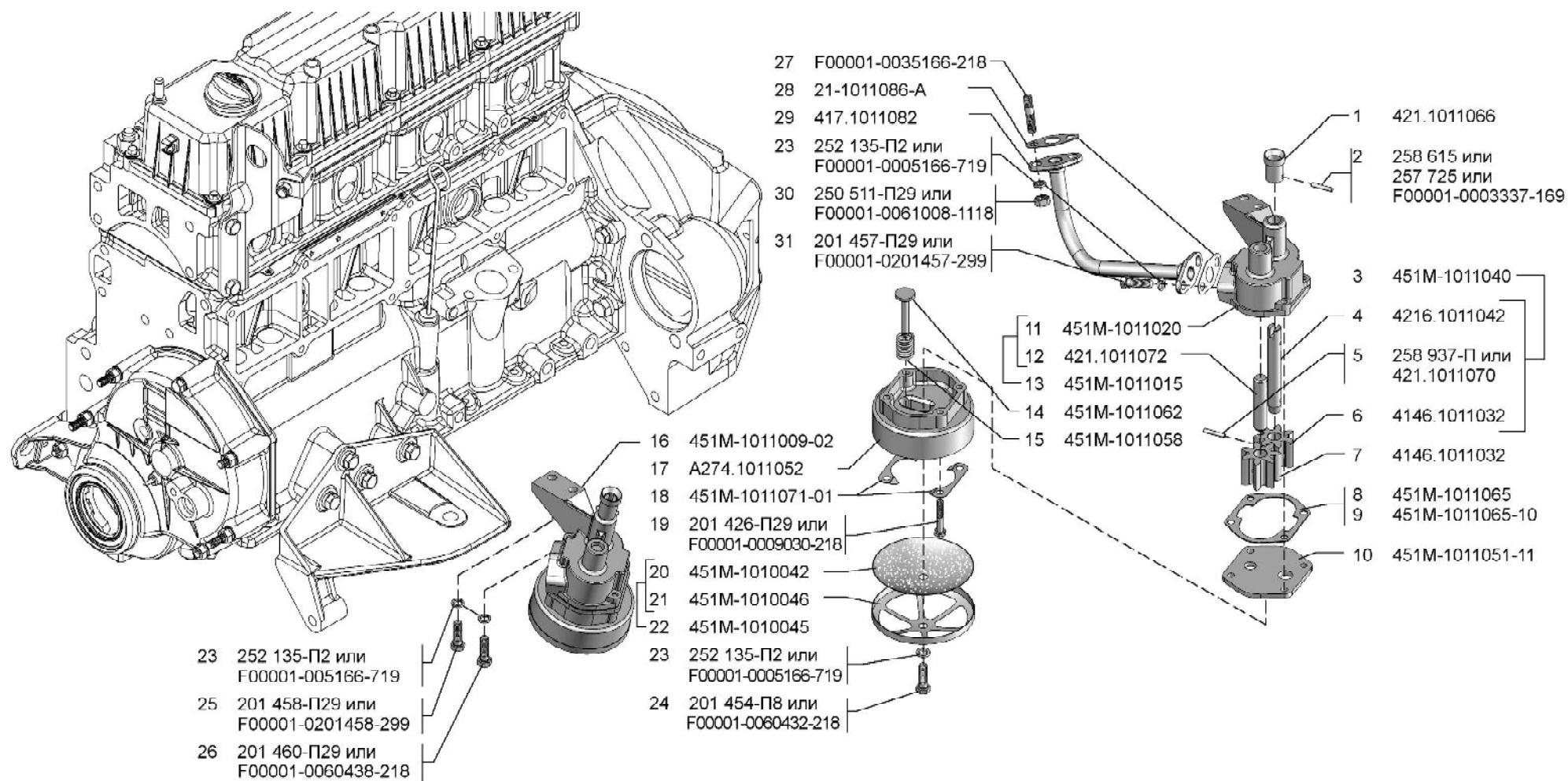




A274 A274-01 A274-02 A274-03 A274-04  
 A2747 A2747-01 A2747-02  
 A274-20 A274-21 A274-22 A274-23 A274-24  
 A274-10 A274-12 A274-30 A274-32

**Картер масляный (1009)**

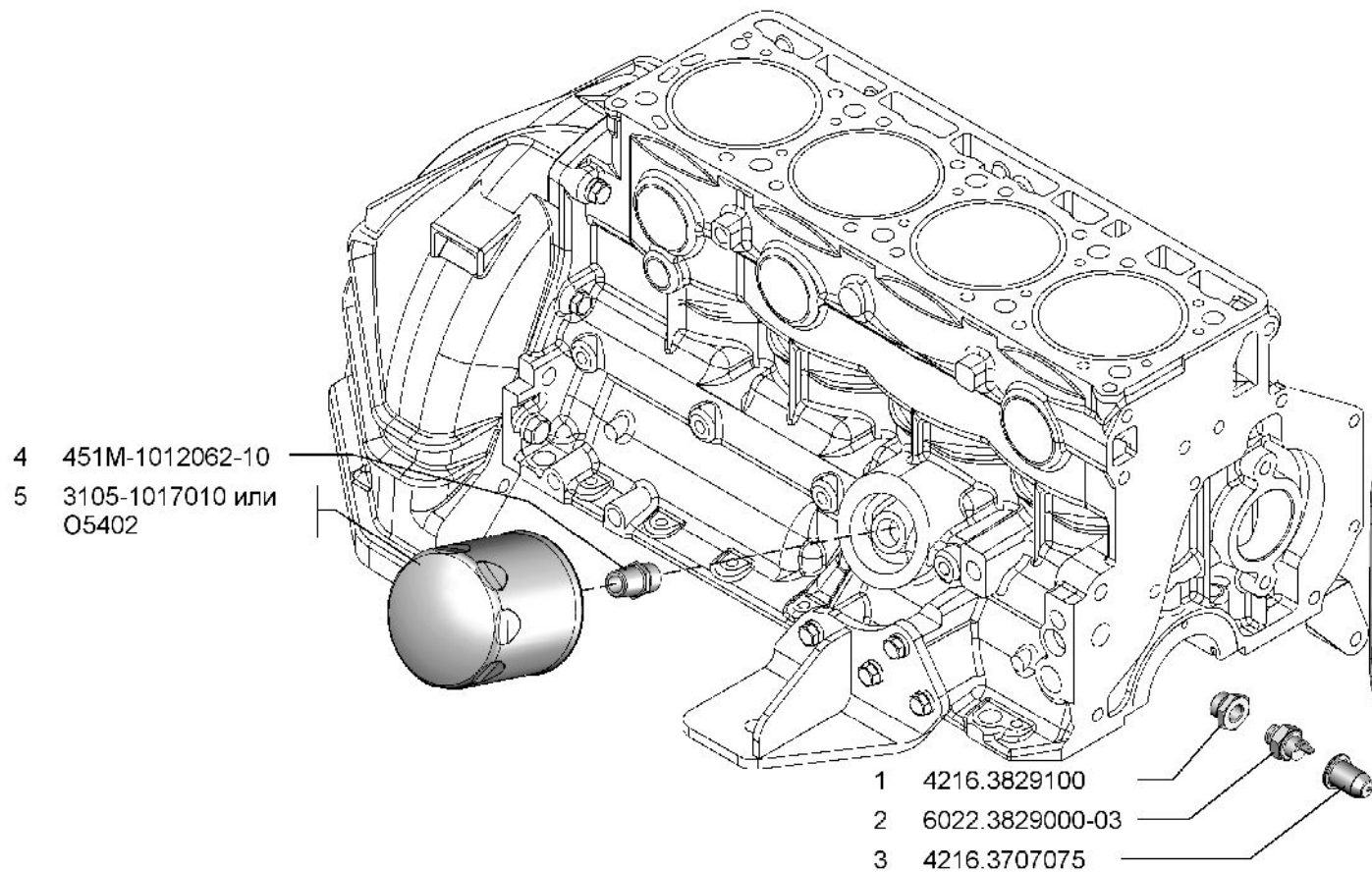
**Рис.10**



A274 A274-01 A274-02 A274-03 A274-04  
 A2747 A2747-01 A2747-02  
 A274-20 A274-21 A274-22 A274-23 A274-24  
 A274-10 A274-12 A274-30 A274-32

**Маслоприемник и масляный насос (1010 и 1011)**

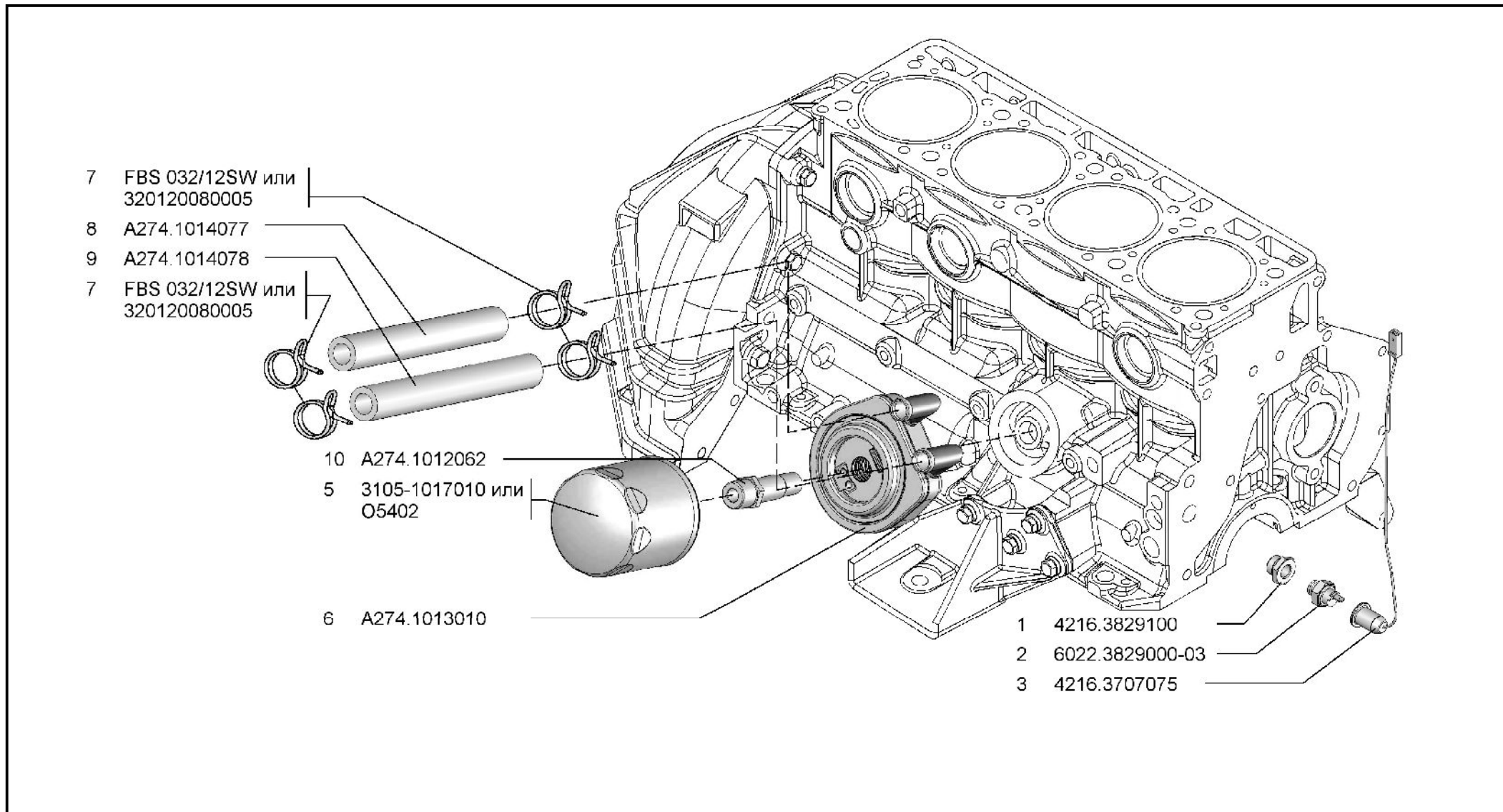
**Рис.11**



A274 A274-01 A274-02 A274-03 A274-04  
 A2747 A2747-01 A2747-02  
 A274-10 A274-12

**Фильтр очистки масла (1012/1), масляный радиатор (1013/1),  
 датчики давления масла (3829/1)**

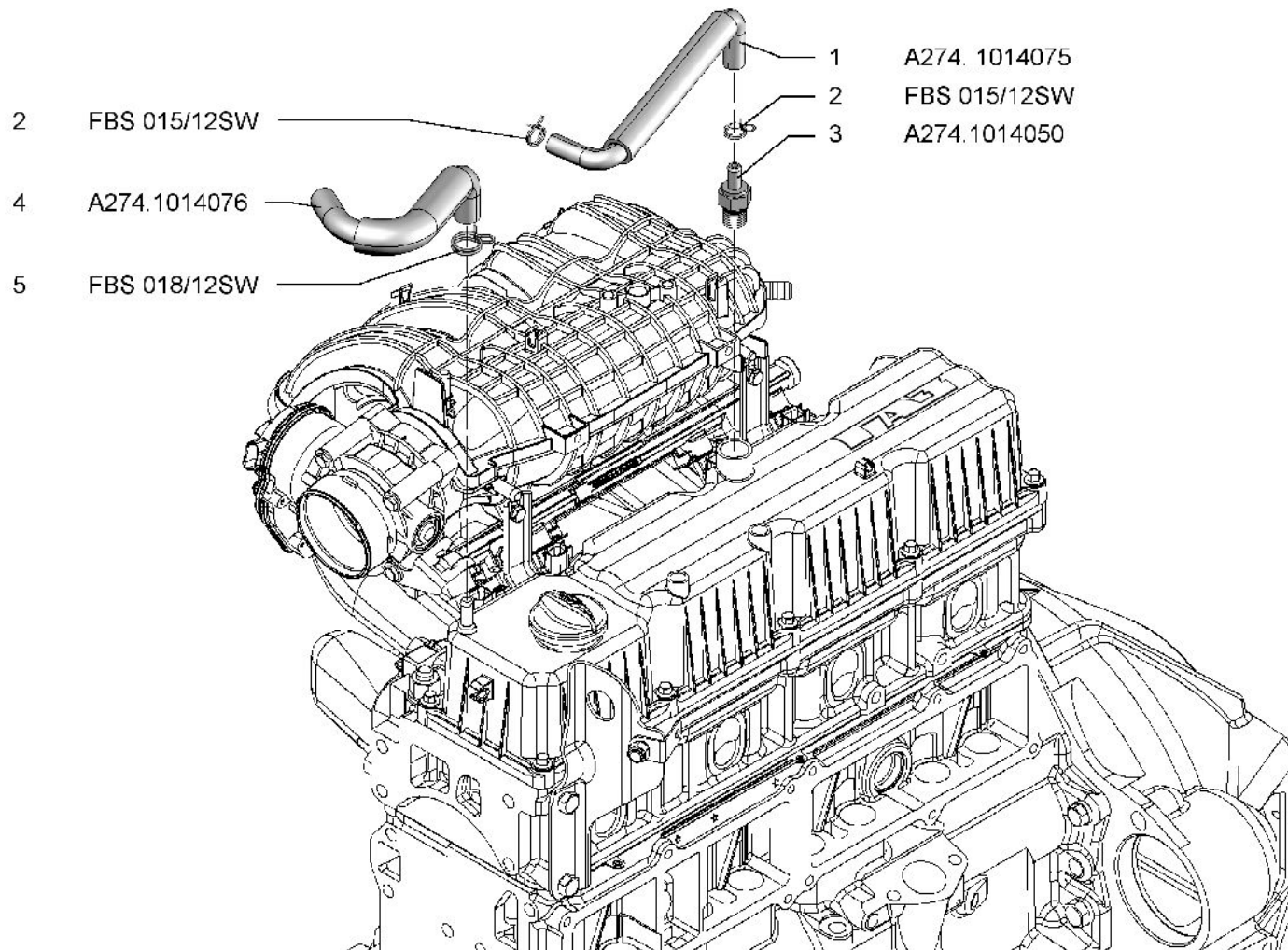
**Рис.12**



A274-30 A274-32  
A274-20 A274-21 A274-22 A274-23 A274-24

**Фильтр очистки масла (1012/2), масляный радиатор (1013/2),  
датчики давления масла (3829/2)**

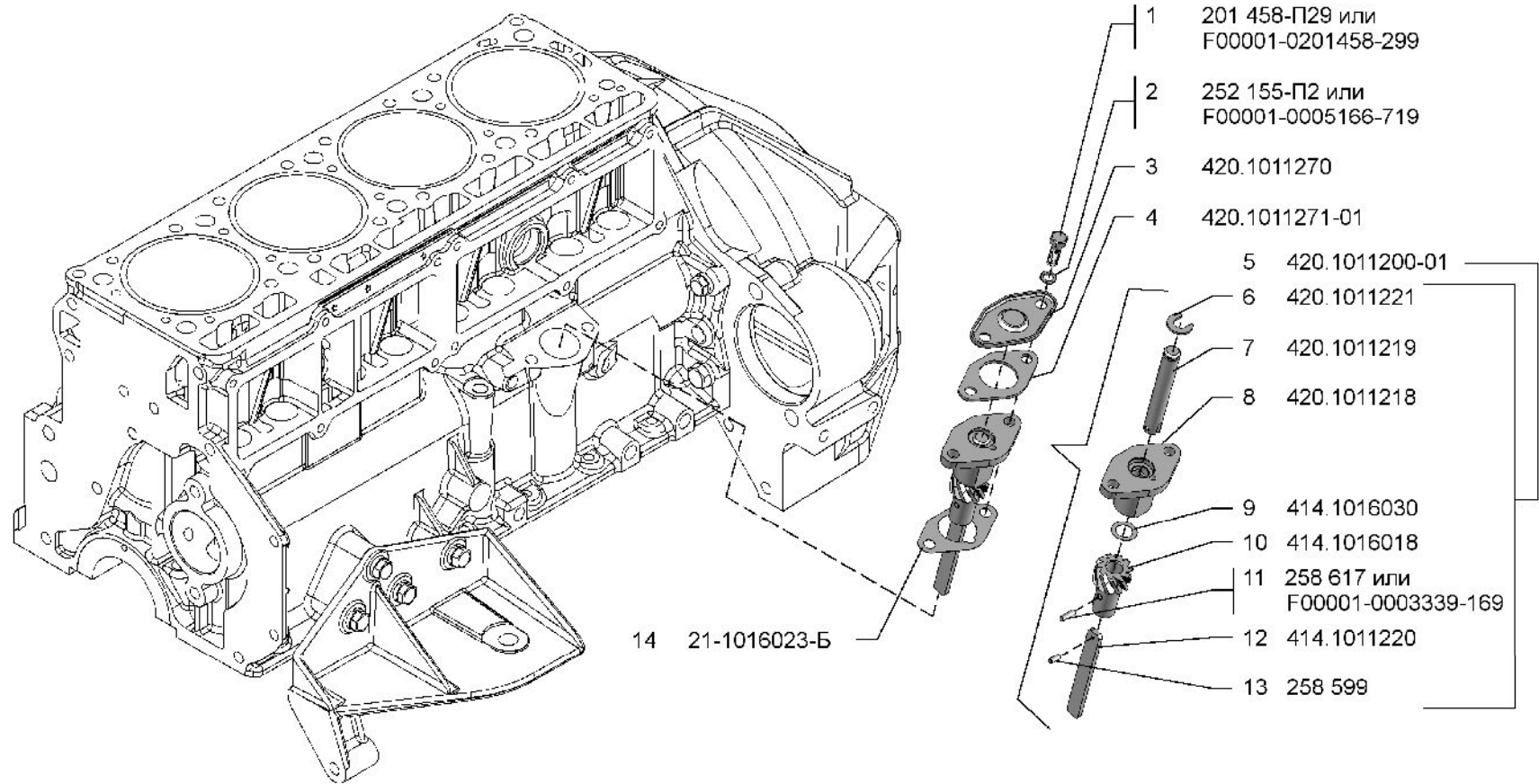
**Рис.13**



A274 A274-01 A274-02 A274-03 A274-04  
 A2747 A2747-01 A2747-02  
 A274-20 A274-21 A274-22 A274-23 A274-24  
 A274-10 A274-12 A274-30 A274-32

**Вентиляция картера (1014)**

**Рис.14**

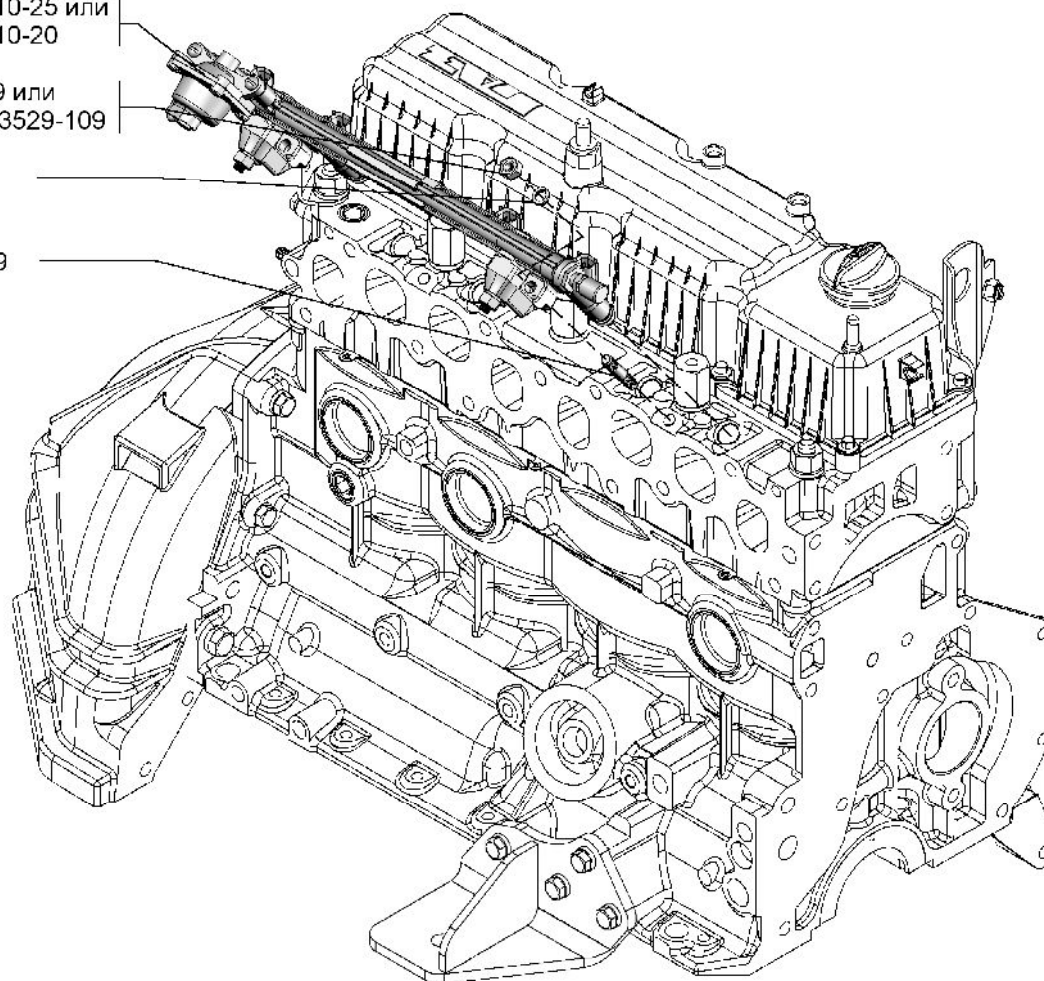


A274 A274-01 A274-02 A274-03 A274-04  
 A2747 A2747-01 A2747-02  
 A274-20 A274-21 A274-22 A274-23 A274-24  
 A274-10 A274-12 A274-30 A274-32

**Привод масляного насоса (1016)**

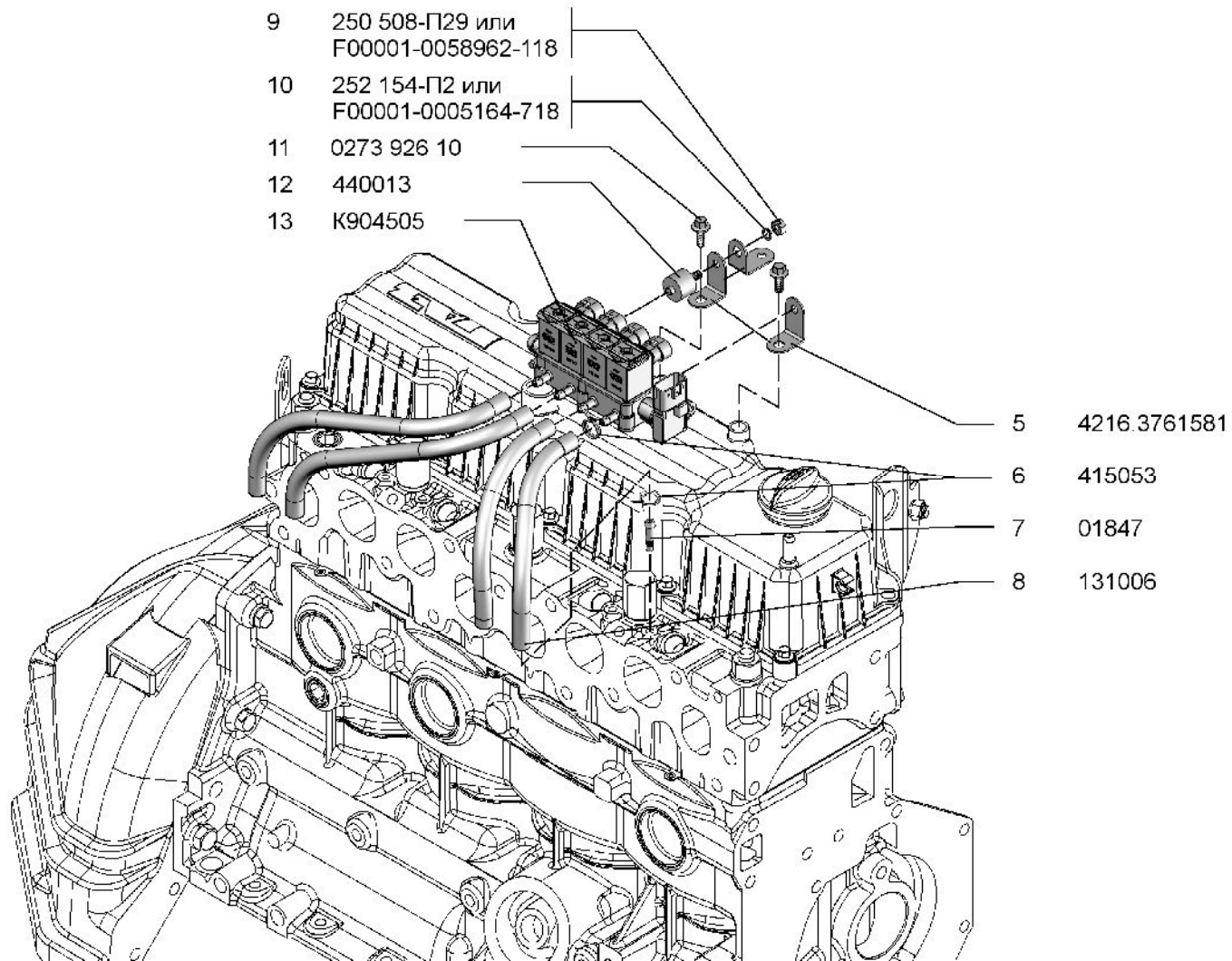
**Рис.15**

- 1 4216.1104010-25 или  
4216.1104010-20
- 2 250 511-П29 или  
F00001-0853529-109
- 3 252 135-П2
- 4 290 146-П29



A274 A274-01 A274-02 A274-03 A274-04  
 A2747 A2747-01 A2747-02  
 A274-20 A274-21 A274-22 A274-23 A274-24  
 A274-10 A274-12 A274-30 A274-32

**Трубопроводы топливные (1104/1)**

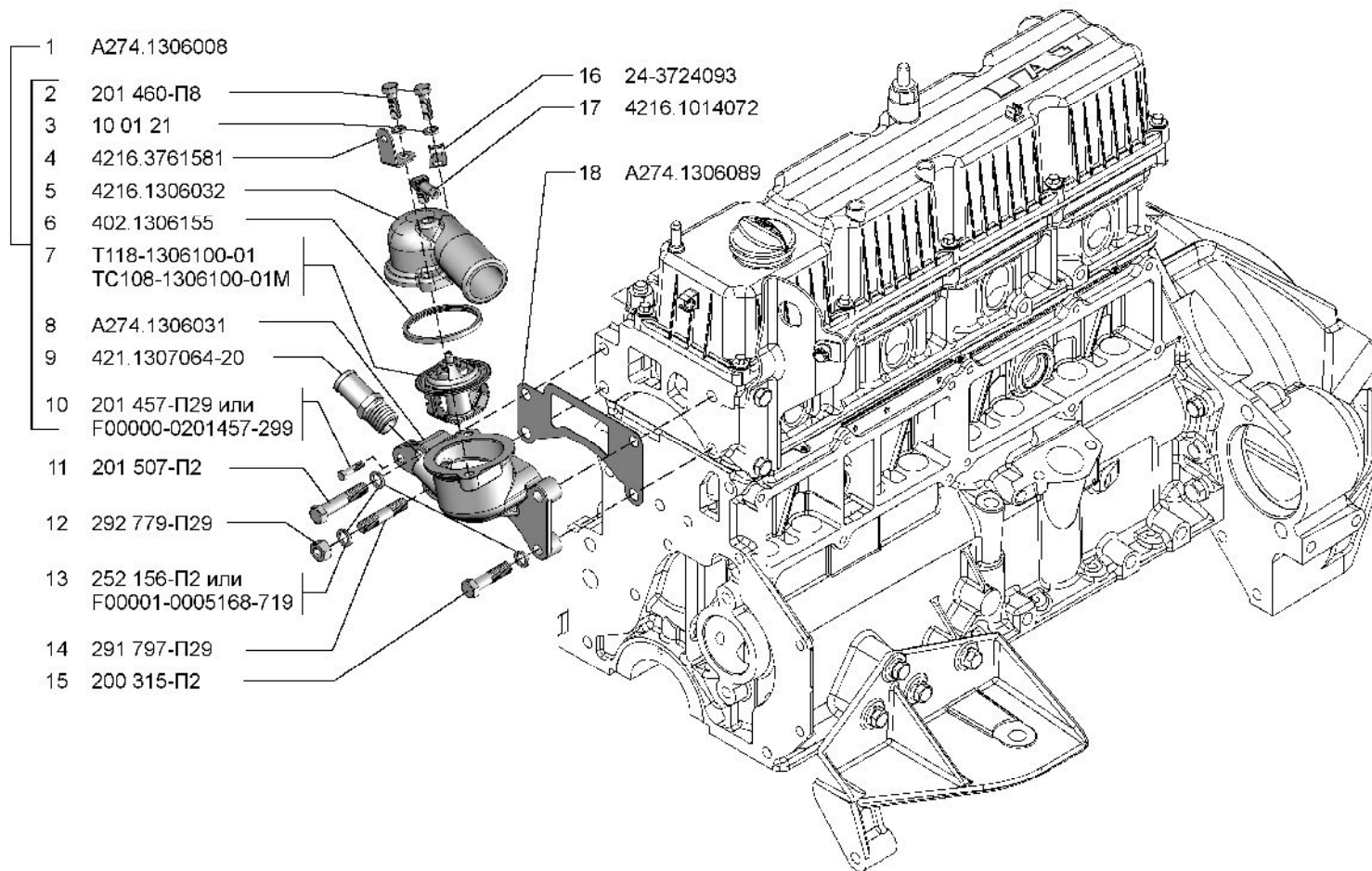


A2747 A2747-01 A2747-02

**Трубопроводы топливные (1104/2)**

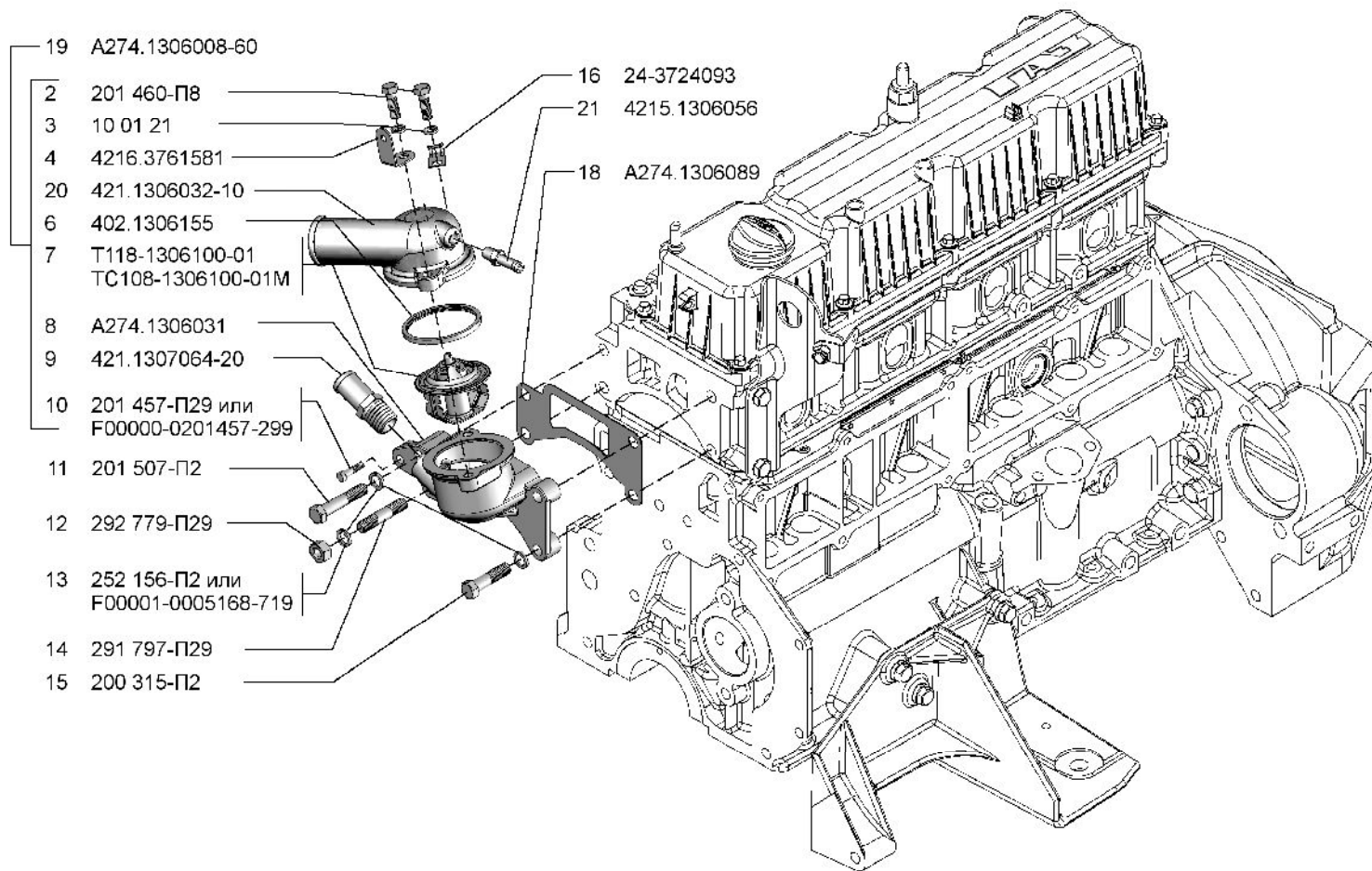
**Рис.17**





A274 A274-01 A274-02 A274-03 A274-04  
 A2747 A2747-01 A2747-02  
 A274-20 A274-21 A274-22 A274-23 A274-24

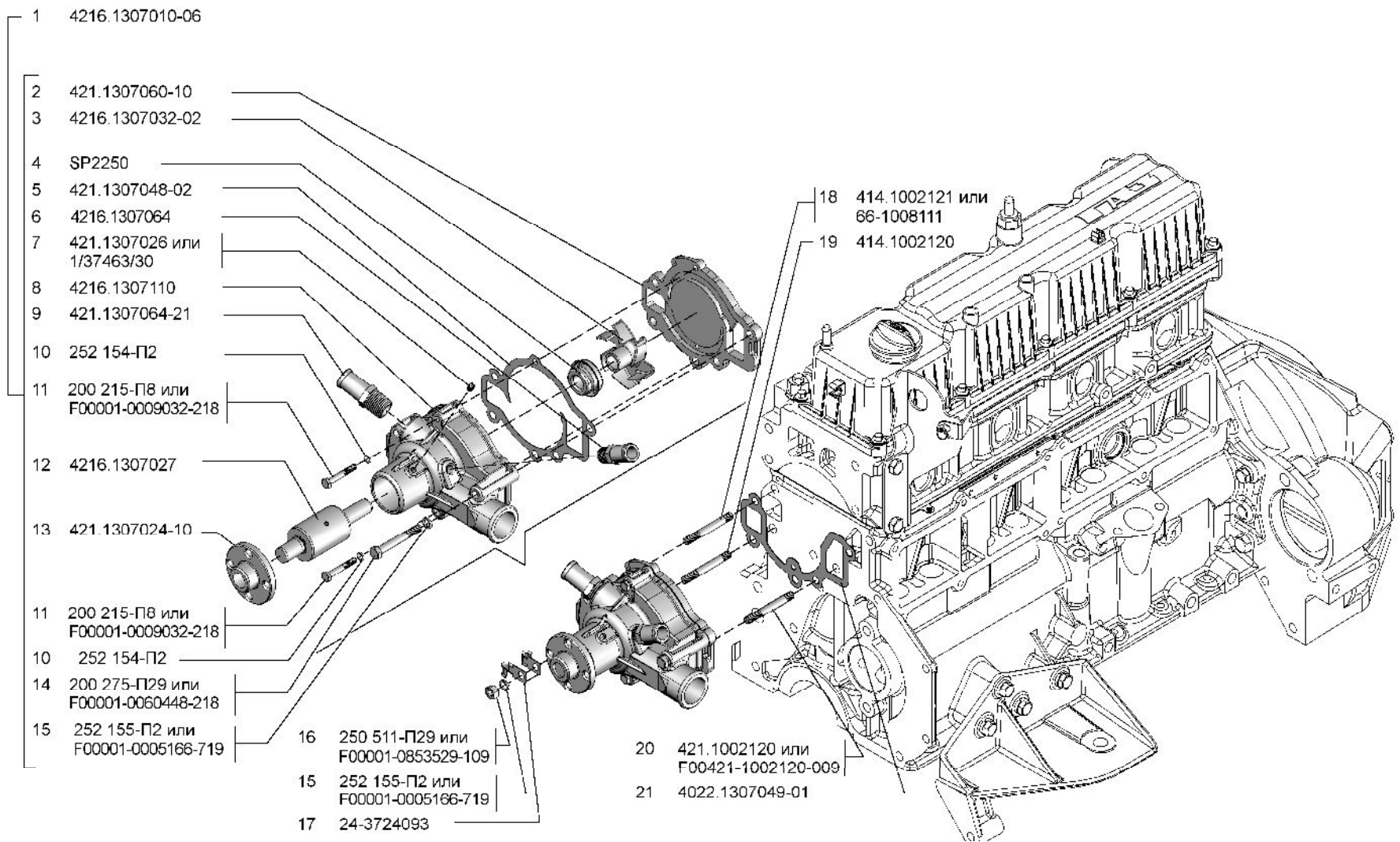
**Термостат (1306/1)**



A274-10 A274-12 A274-30 A274-32

**Термостат (1306/2)**

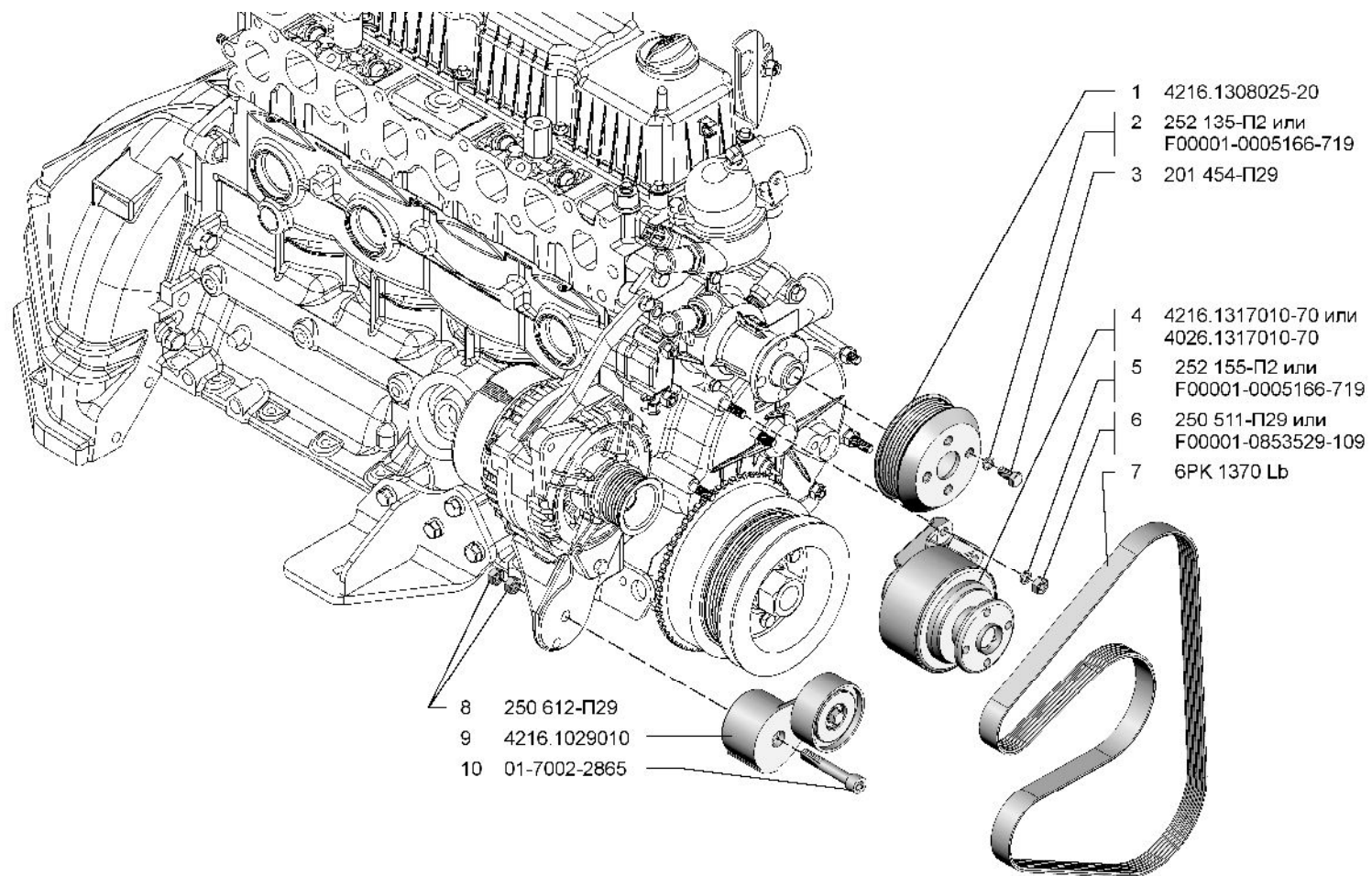
**Рис.19**



A274 A274-01 A274-02 A274-03 A274-04  
 A2747 A2747-01 A2747-02  
 A274-20 A274-21 A274-22 A274-23 A274-24  
 A274-10 A274-12 A274-30 A274-32

**Насос водяной (1307)**

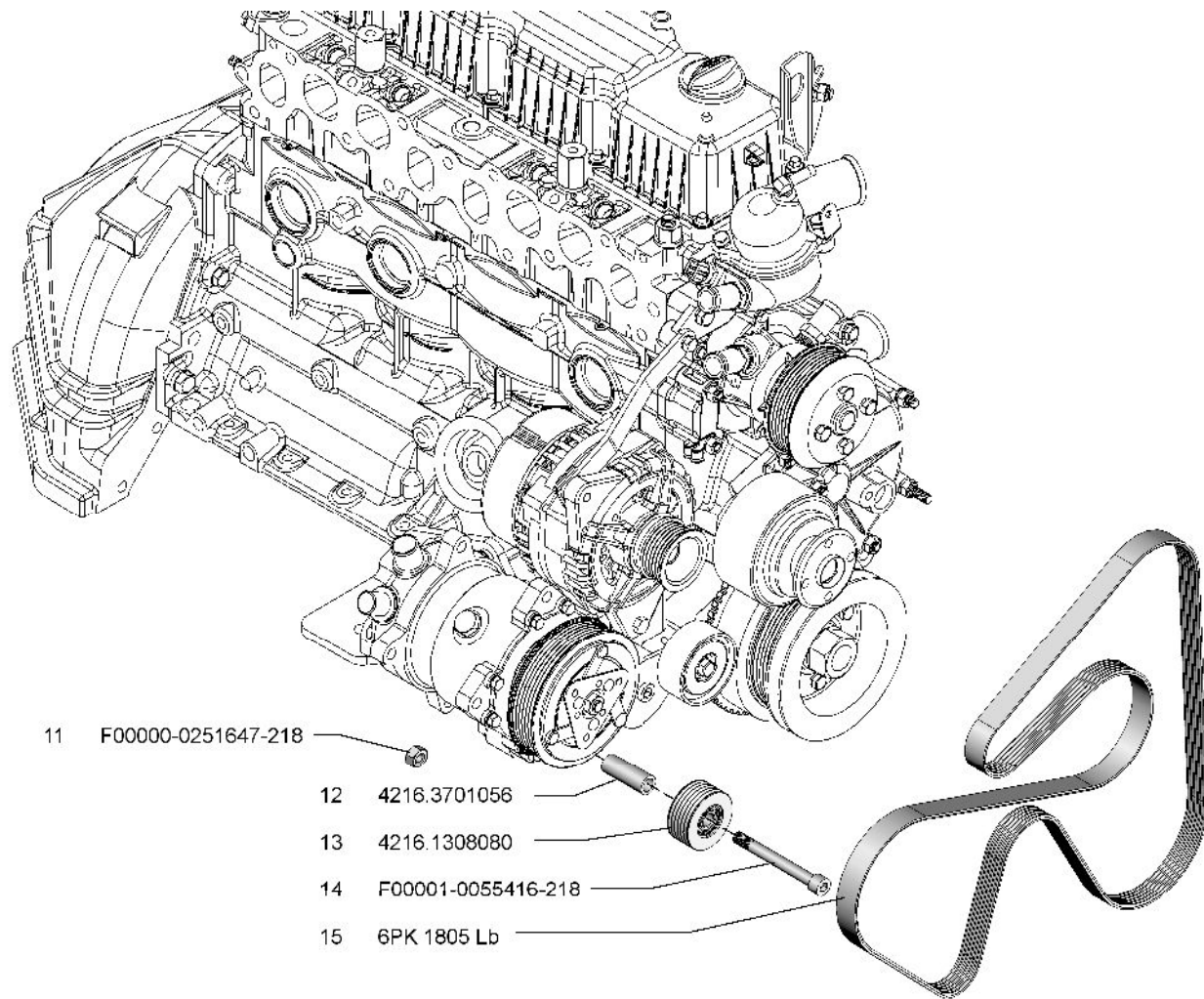
**Рис.20**



A2747 A2747-04 A2747  
 A274-20 A274-24 A274-10 A274-30

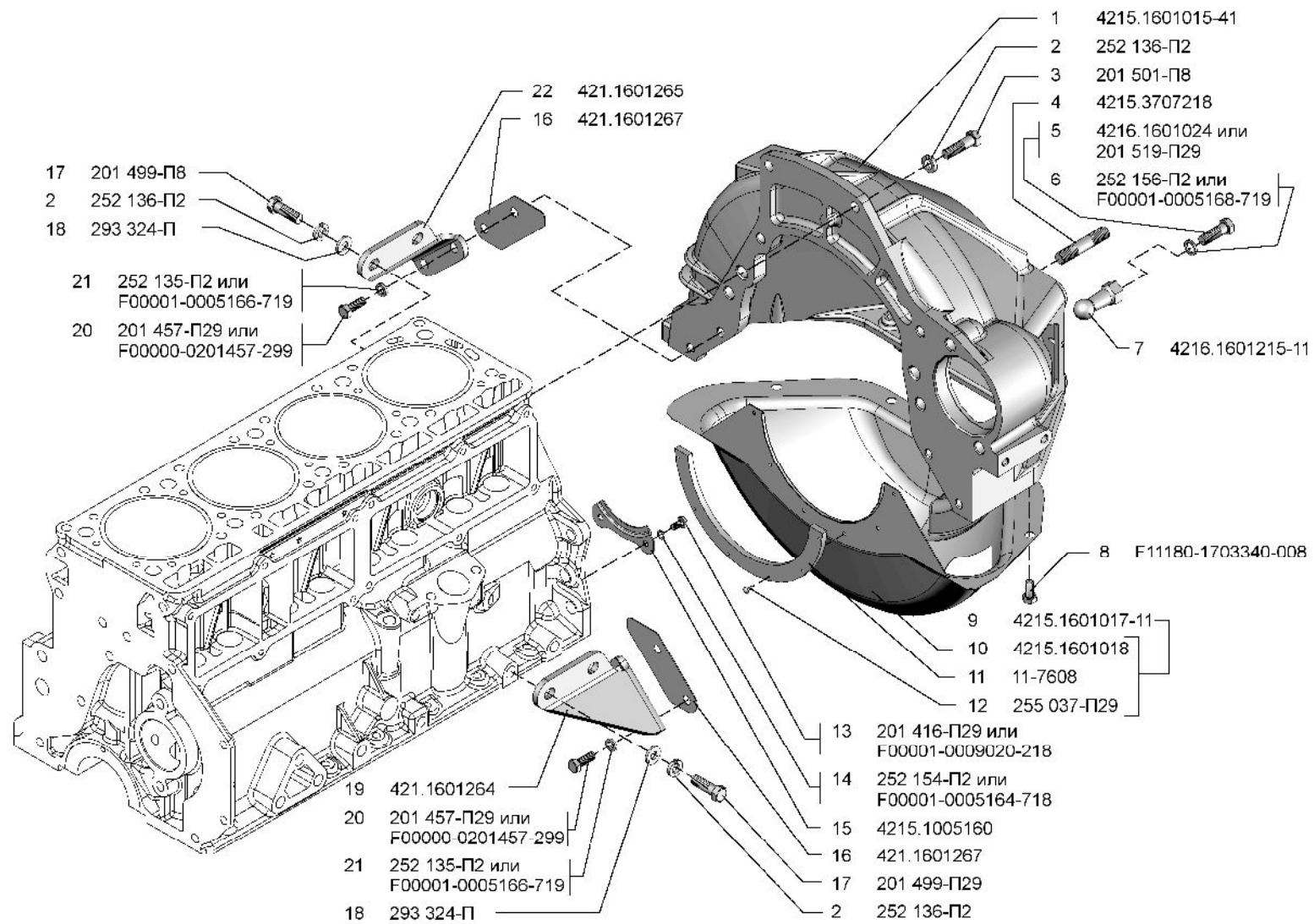
**Привод водяного насоса и вентилятора (1308/1)**

**Рис.21**



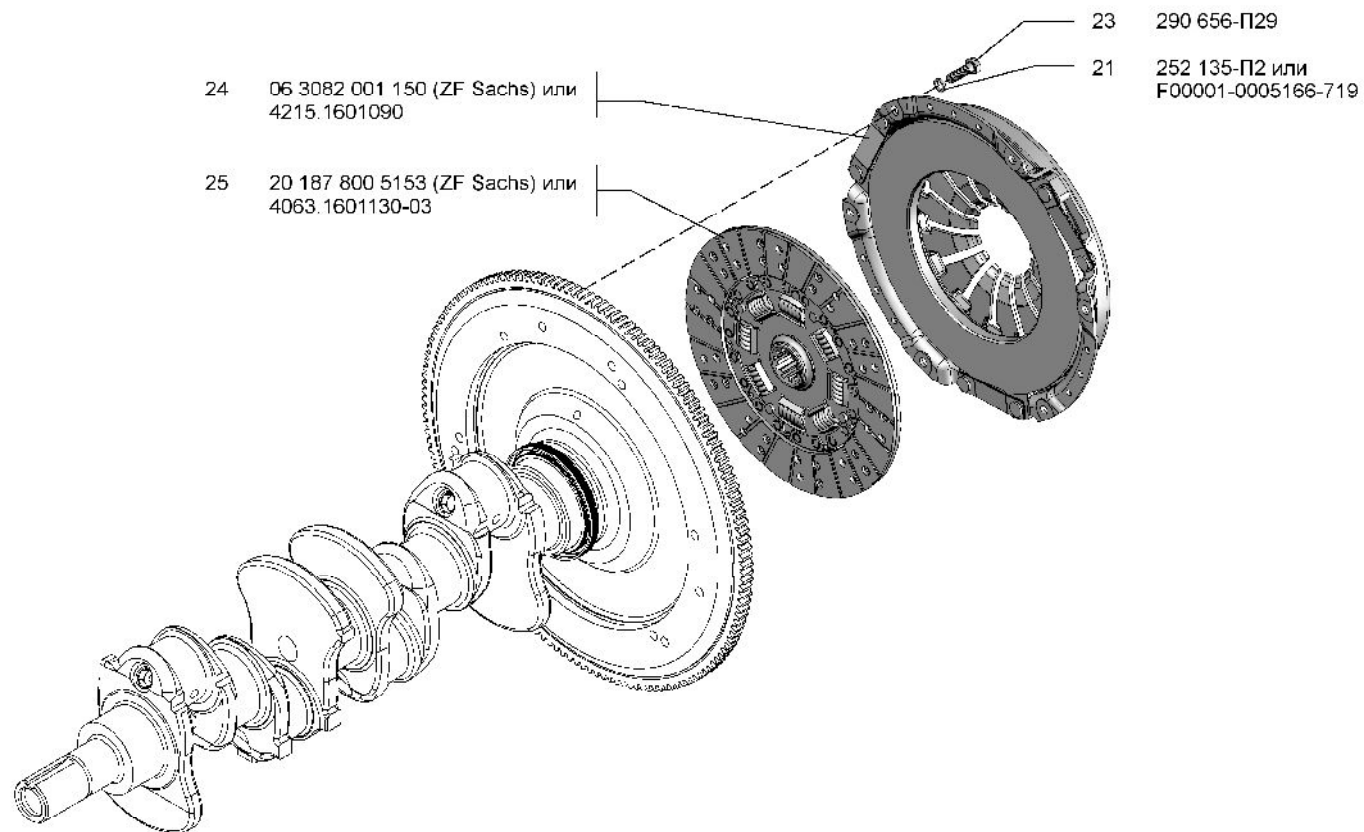
A274-01 A274-02 A274-03 A2747-01 A2747-02  
 A274-21 A274-22 A274-23 A274-12 A274-32

**Привод водяного насоса и вентилятора (1308/2)**



A274 A274-01 A274-02 A274-03 A274-04  
 A2747 A2747-01 A2747-02  
 A274-20 A274-21 A274-22 A274-23 A274-24  
 A274-10 A274-12 A274-30 A274-32

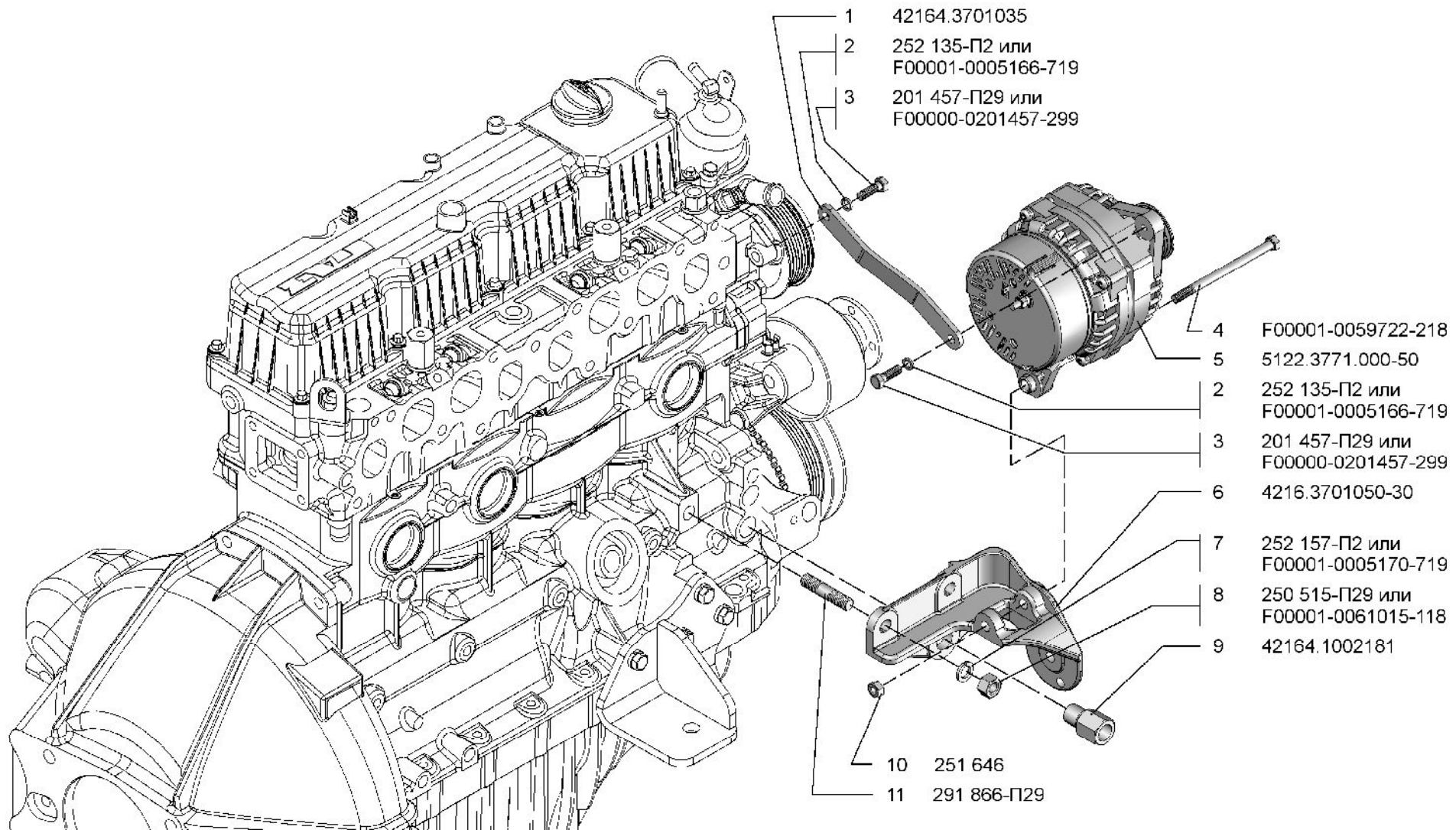
**Сцепление (1601/1)**



A274 A274-01 A274-02 A274-03 A274-04  
 A2747 A2747-01 A2747-02  
 A274-20 A274-21 A274-22 A274-23 A274-24  
 A274-10 A274-12 A274-30 A274-32

**Сцепление (1601/2)**

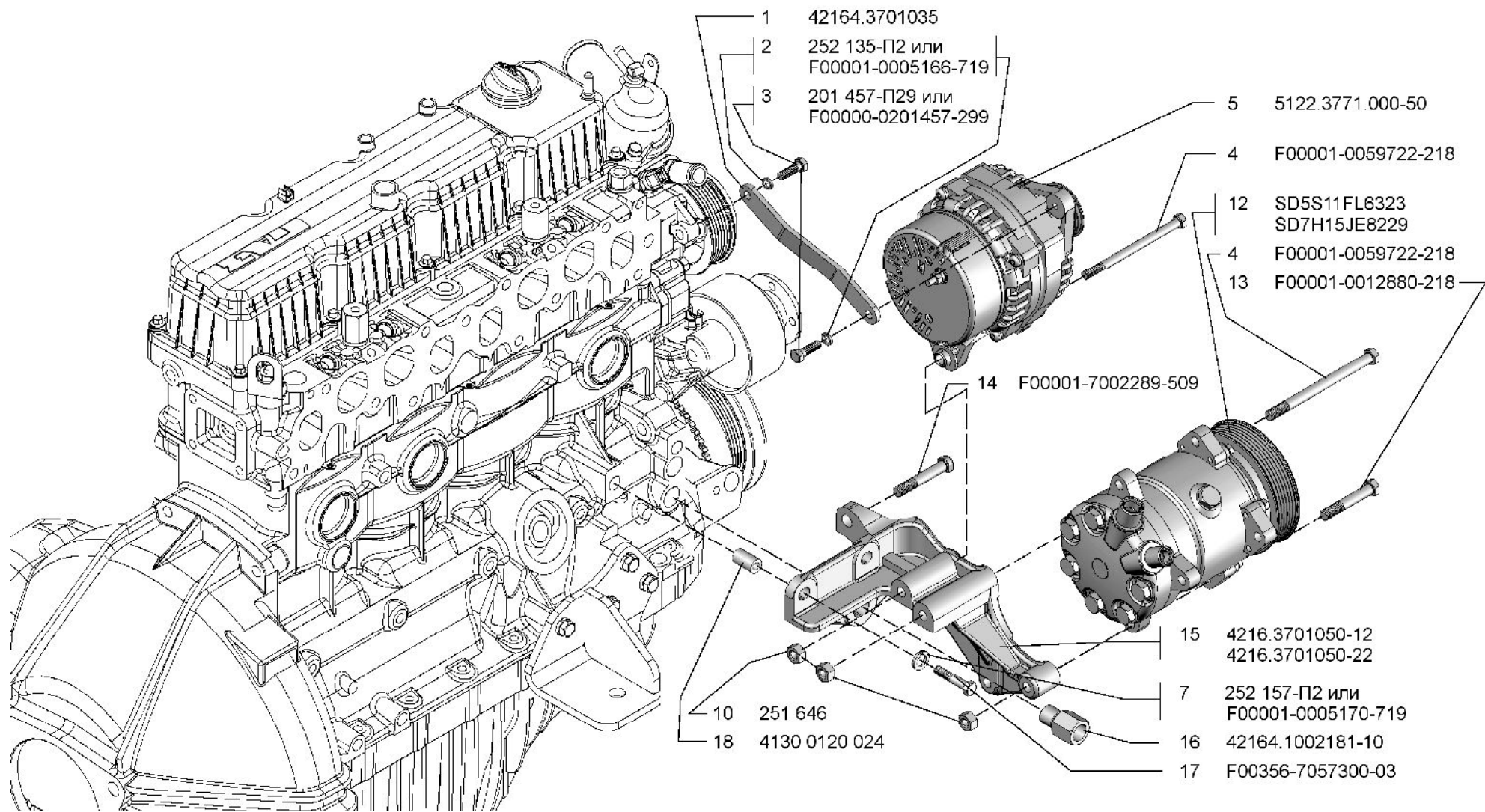
**Рис.24**



A274 A274-04 A2747  
 A274-20 A274-24  
 A274-10 A274-30

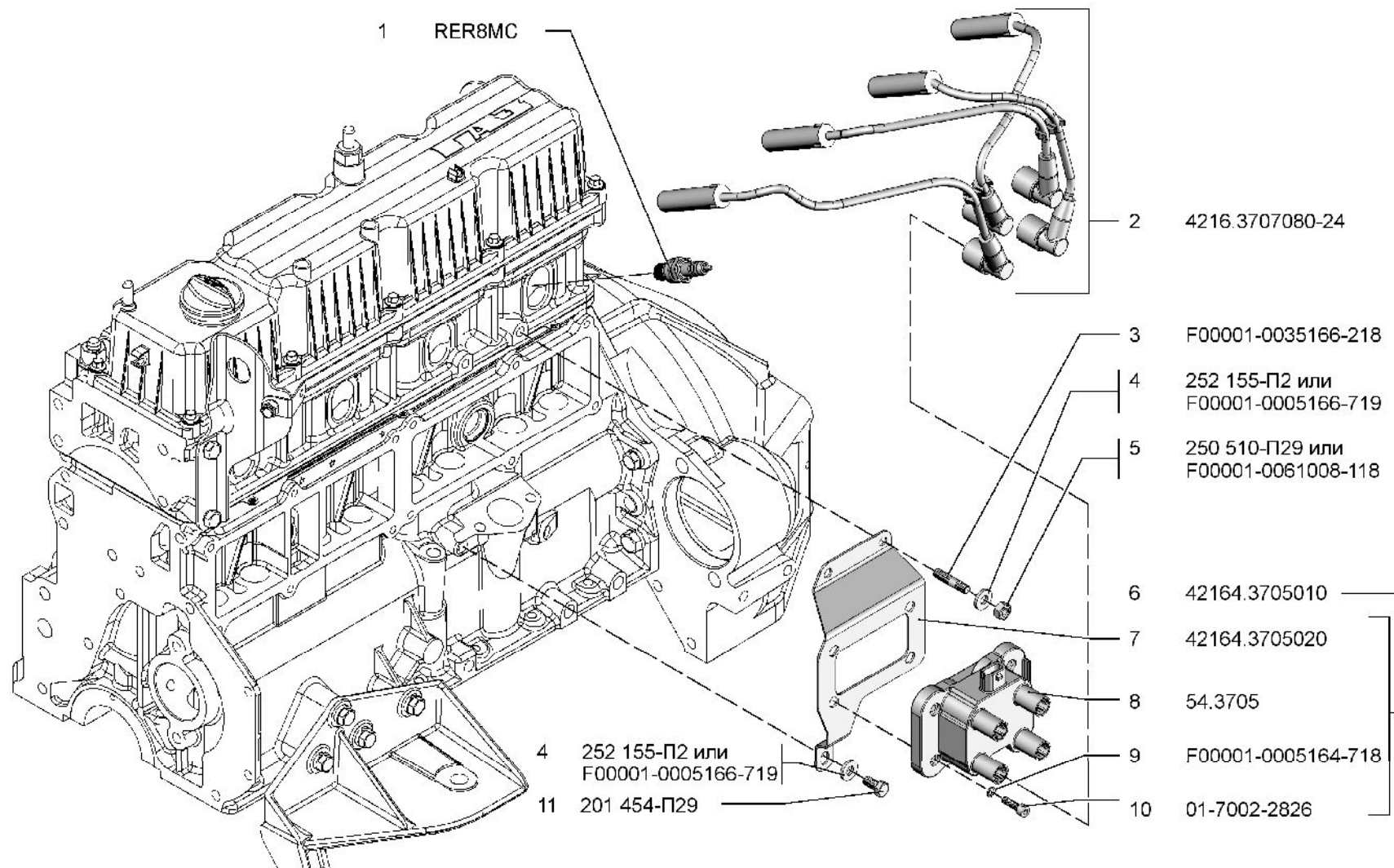
**Генератор (3701/1)**





A274-01 A274-02 A274-03 A2747-01 A2747-02  
 A274-21 A274-22 A274-23  
 A274-12 A274-32

**Генератор, компрессор кондиционера (3701/2)**



A274 A274-01 A274-02 A274-03 A274-04  
 A2747 A2747-01 A2747-02  
 A274-20 A274-21 A274-22 A274-23 A274-24  
 A274-10 A274-12 A274-30 A274-32

**Свечи, катушка зажигания и жгут  
 высоковольтных проводов (3705 и 3707/2)**

5 A274.11070015

6 4216-1148010

7 A274.3724036

8 200 220-П29 или  
F00356-7113300-009

9 252 154-П2 или  
F00001-0005164-718

1 11.131.675

2 250 515-П29 или  
F00001-0061015-118

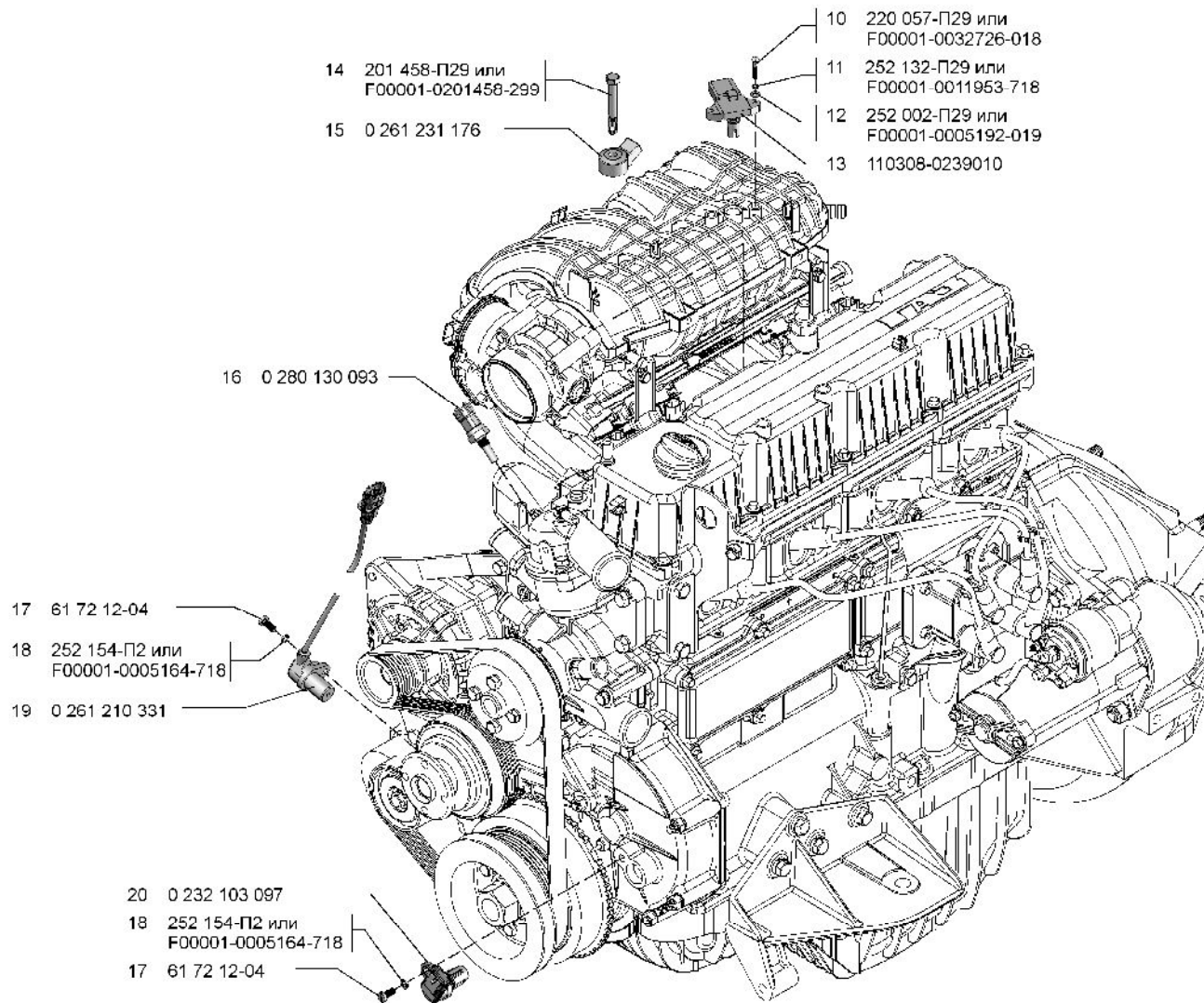
3 252 237-П8

4 291 866-П29

A274 A274-01 A274-02 A274-03 A274-04  
A2747 A2747-01 A2747-02  
A274-20 A274-21 A274-22 A274-23 A274-24  
A274-10 A274-12 A274-30 A274-32

Дроссель электрический, стартер (3707)

Рис.28



A274 A274-01 A274-02 A274-03 A274-04  
 A2747 A2747-01 A2747-02  
 A274-20 A274-21 A274-22 A274-23 A274-24  
 A274-10 A274-12 A274-30 A274-32

**Датчики детонации, температуры (3828),  
 абсолютного давления, синхронизации (3847), фазы (3847)**

**Рис.29**