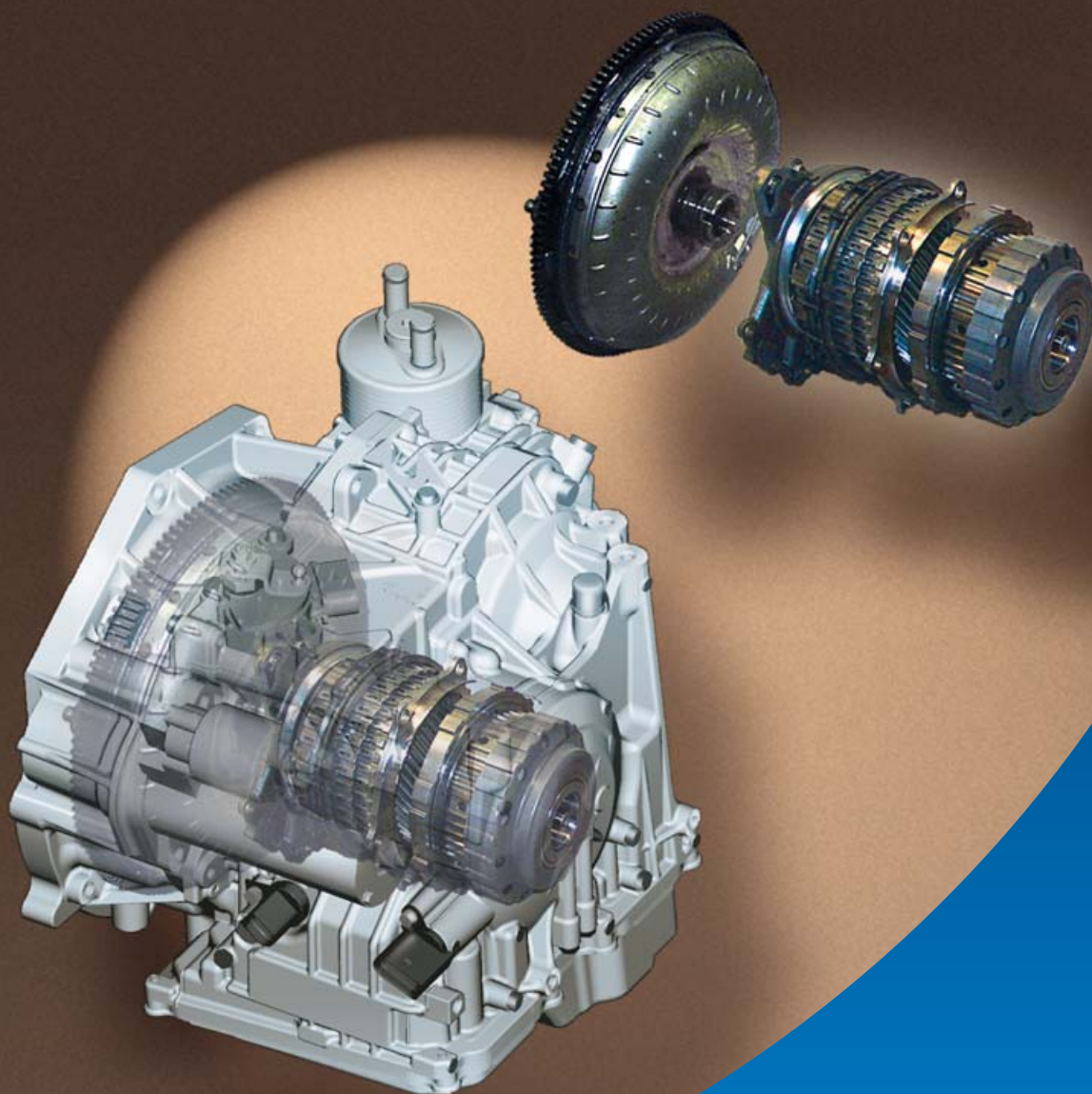




Пособие по программе самообразования 309

**Автоматическая 6-ступенчатая
коробка передач 09G/09K/09M**

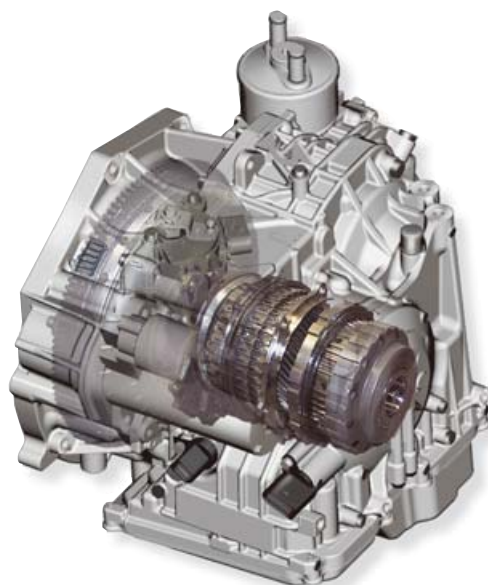


6-ступенчатая автоматическая коробка передач японского концерна AISIN устанавливается на следующих автомобилях марки Volkswagen:

Модель коробки передач	Макс. крутящий момент на входе, Н·м	Модель автомобиля
09G	250	Golf 2004 / Touran / New Beetle
09K	400	Transporter 2004
09G	250	Passat 2005 (предусмотрено)
09M	450	Passat 2005 (предусмотрено)

Адаптация коробки передач к различным двигателям и автомобилям производится за счет изменения:

- числа дисков в муфтах и тормозах,
- давления рабочей жидкости ATF в приводах муфт и тормозов,
- параметров зубчатых пар и числа сателлитов в планетарных рядах (например, 3 вместо 4), размеров валов и подшипников,
- дополнительных приливов на картере,
- передаточных чисел главной и промежуточной передач,
- размеров гидротрансформатора,
- характеристики гидротрансформатора (коэффициента трансформации),
- конструкции рычага селектора и
- блокировки ключа зажигания.



S309_068

Новинка



**Внимание
Указание**



В пособиях по программе самообразования описываются вновь разработанные конструкции агрегатов автомобиля и разъясняются принципы их действия! Содержание пособий не обновляется.

Текущие указания по проверке, регулировке и ремонту содержатся в предназначенной для этого литературе по техническому обслуживанию и ремонту автомобиля.



Введение	4
Селектор коробки передач	6
Устройство коробки передач	14
Схема системы управления	38
Система управления	40
Самодиагностика	64
Техническое обслуживание	65
Глоссарий	66
 <i>Объяснение значений терминов, выделенных жирным шрифтом</i>	
Контрольные вопросы	67



Введение



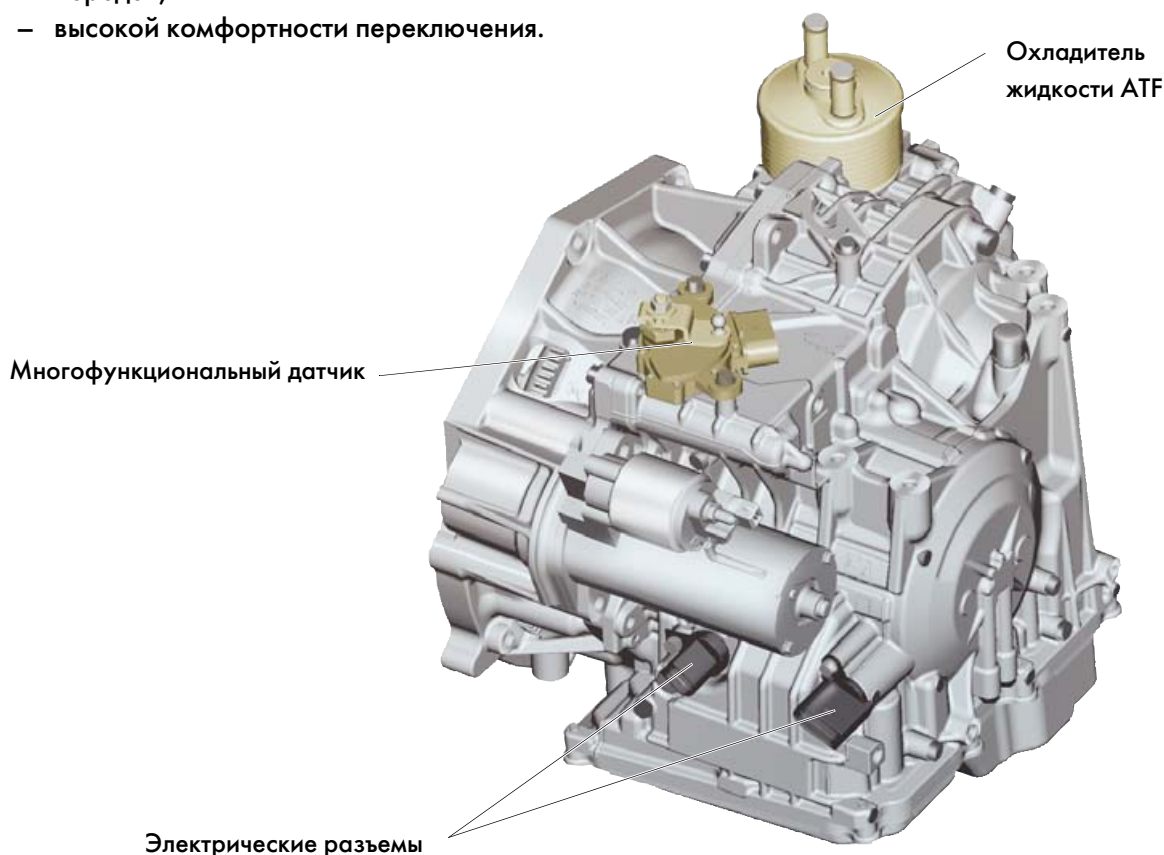
Разработчиком и изготовителем коробки передач 09G является японский концерн AISIN AW CO., LTD. Инженеры концерна Volkswagen участвовали в ее разработке и адаптации к различным автомобилям марки Volkswagen.

Данная коробка передач особенно пригодна для автомобилей с поперечным расположением силового агрегата, обеспечивая им хорошую динамику и повышенную экономичность. Эти качества достигаются благодаря:

- малой конструктивной массе,
- большому диапазону механического преобразования,
- относительно небольшим габаритам агрегата,
- высокой скорости процессов переключения передач,
- высокой комфортности переключения.

Упомянутый выше японский концерн поставляет также 6-ступенчатую коробку передач модели 09D для автомобиля Volkswagen Touareg. В обеих коробках передач концерна AISIN используется планетарный механизм, разработанный Лепеллетье (Lepelletier).

Этот механизм отличается простотой конструкции, высокой компактностью и малой массой. Он представляет собою комбинацию простого планетарного ряда и планетарного ряда Равиньо (Ravigneaux), включенных последовательно. Для реализации шести ступеней, образующих гармонический ряд передаточных чисел, достаточно иметь всего пять элементов переключения передач.



S309_002



Дополнительная информация об автоматической коробке передач 09D содержится в Пособии по программе самообразования 300.

Техническая характеристика



Изготовитель	AISIN AW CO., LTD. (Япония)
Тип коробки передач	Гидромеханическая, 6-ступенчатая, с электрогидравлическими приводами устройств переключения и регулируемой по проскальзыванию муфтой блокировки гидротрансформатора, для переднеприводных автомобилей с поперечным расположением силового агрегата.
Система управления	Расположенный в масляной ванне модуль гидрораспределителей с внешним электронным блоком управления. Программа динамического переключения передач содержит спортивную подпрограмму переключения, действующую при нахождении рычага селектора в положении "S", и подпрограмму переключения передач от руки Tiptronic (по заказу – с клавишами управления на рулевом колесе).
Макс. крутящий момент на входе	До 450 Н·м в зависимости от исполнения
Передаточное число промежуточной передачи для двигателей моделей GSY и GJZ	Отношение чисел зубьев $\frac{52}{49} = 1,061$
Передаточное число главной передачи для двигателя модели GSY	Отношение чисел зубьев $\frac{61}{15} = 4,067$
Передаточное число главной передачи для двигателя модели GJZ	Отношение чисел зубьев $\frac{58}{15} = 3,867$
Спецификация рабочей жидкости ATF	G 052 025 A2
Емкость	7,0 л (при первой заливке), на весь срок службы коробки передач
Масса	82,5 кг
Длина	350 мм
Диапазон механического преобразования	6,05

В зависимости от установленного на автомобиле двигателя ряд передаточных чисел соответствует их разбивке у коробки передач типа 5+E (экономическая передача) или обычной 6-ступенчатой коробке.

У автомобиля с коробкой передач типа 5+E максимальная скорость достигается на пятой передаче, а шестая передача позволяет снизить частоту вращения вала двигателя, способствуя повышению комфорта и снижению расхода топлива.

У автомобилей с 6-ступенчатой коробкой передач максимальная скорость достигается на шестой передаче. Применение шестой передачи позволяет уменьшить разрывы между отдельными передачами и улучшить разгонную динамику автомобиля.

Селектор коробки передач

Рычаг селектора у автомобилей различных моделей выглядит по-разному.

Однако, его функции и привод совершенно одинаковы у всех автомобилей с данной коробкой передач.

По заказу автомобиль может быть оборудован рулевым колесом с расположенными на нем клавишами переключения передач. Последние могут быть по-разному оформлены у автомобилей различных моделей.

Позиции рычага селектора и его привод

"P" – паркование

Чтобы передвинуть рычаг селектора из позиции "P", необходимо включить зажигание и нажать педаль тормоза.

Помимо этого нужно нажать кнопку блокировки на рычаге селектора.

"R" – задний ход

Чтобы включить задний ход, необходимо нажать кнопку блокировки на рычаге селектора.

"N" – нейтраль

При переводе рычага селектора в позицию "N" включается нейтраль.

Если рычаг находился в этом положении длительное время, а автомобиль не двигался быстрее 5 км/ч, необходимо вновь нажать педаль тормоза, чтобы изменить положение рычага селектора.

"D" – движение вперед

При нахождении рычага селектора в этой позиции при движении автомобиля производится автоматическое переключение передач.

"S" – спортивный режим

Чтобы перевести рычаг селектора в позицию "S", необходимо нажать кнопку блокировки на нем. После этого переключение передач производится автоматически в соответствии со "спортивной" характеристикой, записанной в памяти блока управления.

"+" и "-"

Функция переключения передач от руки Tiptronic выполняется посредством дополнительного паза в кулисе селектора и клавиш на рулевом колесе.



S309_069

Клавиши переключения передач



S309_048

Конструкция селектора коробки передач у автомобиля Golf модели 2004 года

Перемещения рычага селектора передаются посредством троса на многофункциональный датчик. В многофункциональном датчике механические перемещения преобразуются в электрические сигналы в соответствии с положениями рычага селектора. Эти сигналы передаются по проводам в аналоговой форме в блок управления автоматической коробкой передач.

Датчик положения рычага селектора в позиции "P" (F319)

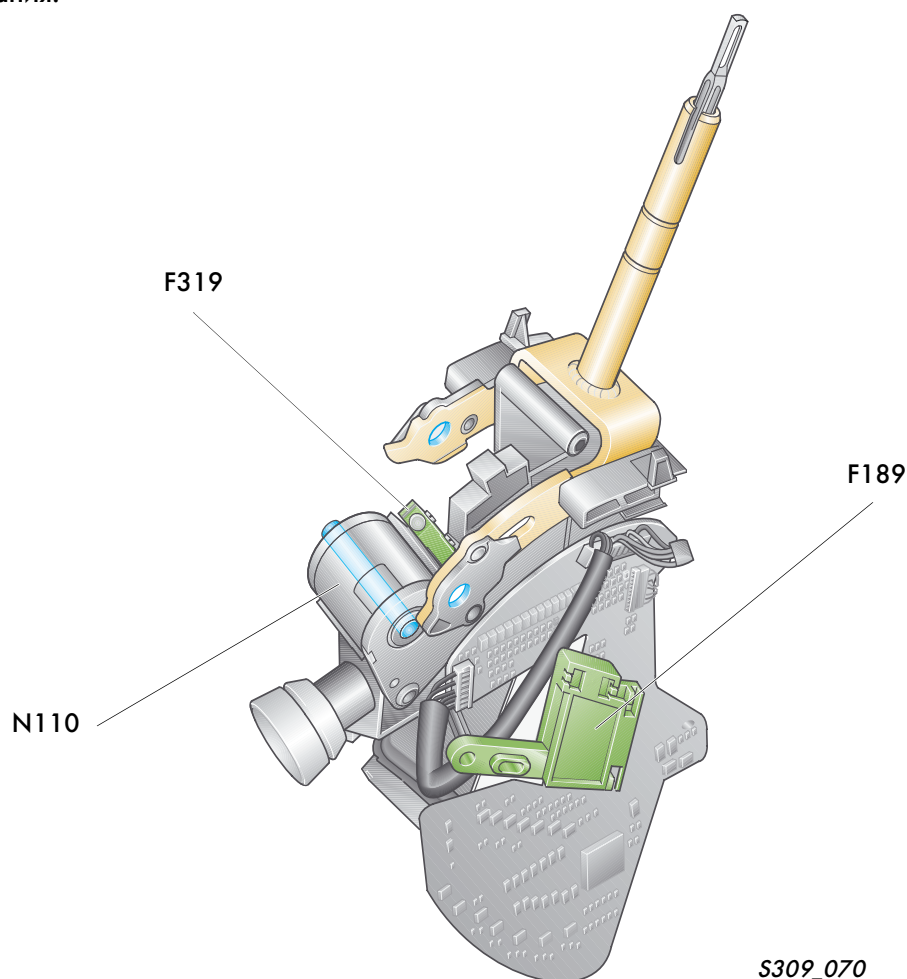
При перемещении рычага селектора в позицию "P" этот датчик вырабатывает соответствующий сигнал, который передается блоку управления электронными приборами на рулевой колонке. По этому сигналу блок управления блокирует ключ в замке зажигания.

Электромагнит блокировки рычага селектора (N110)

Включение электромагнита блокировки производится блоком управления автоматической коробкой передач.

Датчик системы Tiptronic (F189)

Этот датчик способен распознавать нахождение рычага селектора в кулисе системы Tiptronic, а также в позициях "+" и "-".



S309_070

Селектор коробки передач

Конструкция селектора коробки передач у автомобиля Transporter модели 2004 года

Перемещения рычага селектора передаются посредством троса на многофункциональный датчик, который закреплен на картере коробки передач. В датчике механические перемещения преобразуются в электрические сигналы в соответствии с положениями рычага селектора. Эти сигналы передаются в блок управления автоматической коробкой передач.

Электромагнит блокировки рычага селектора (N110)

Включение электромагнита блокировки производится блоком управления автоматической коробкой передач. При этом питание на него поступает через блок управления указателем включенной передачи J98.

Датчик кулисы Tiptronic селектора (F257)

При переводе в кулису Tiptronic рычаг селектора воздействует на датчик F257.

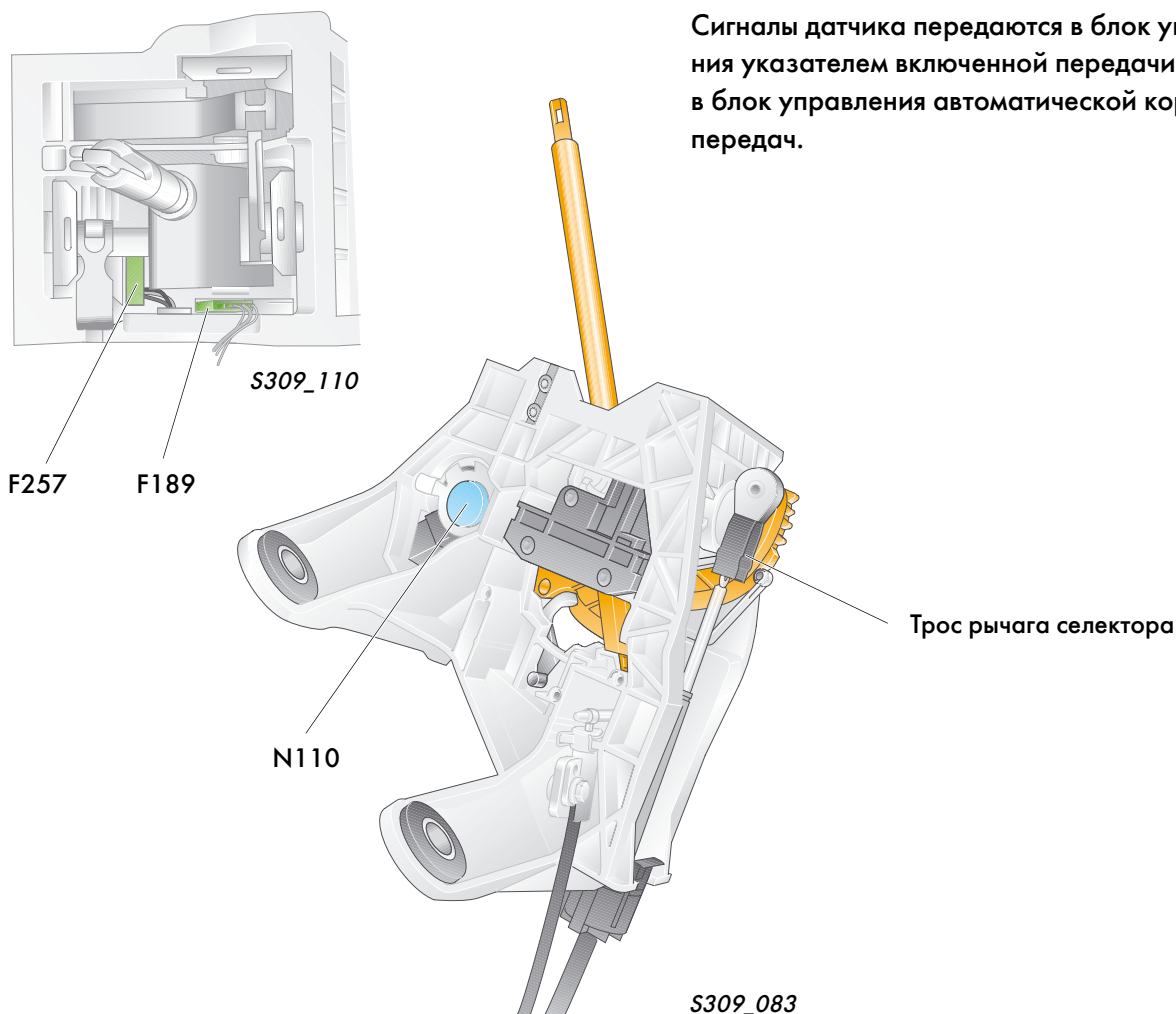
Сигнал этого датчика передается в блок управления указателем включенной передачи J98.

Последний пересылает этот сигнал блоку управления автоматической коробкой передач.

Датчик переключения передач системы Tiptronic (F189)

Этот датчик вырабатывает сигналы управления при перемещении рычага селектора в позиции "+" и "-".

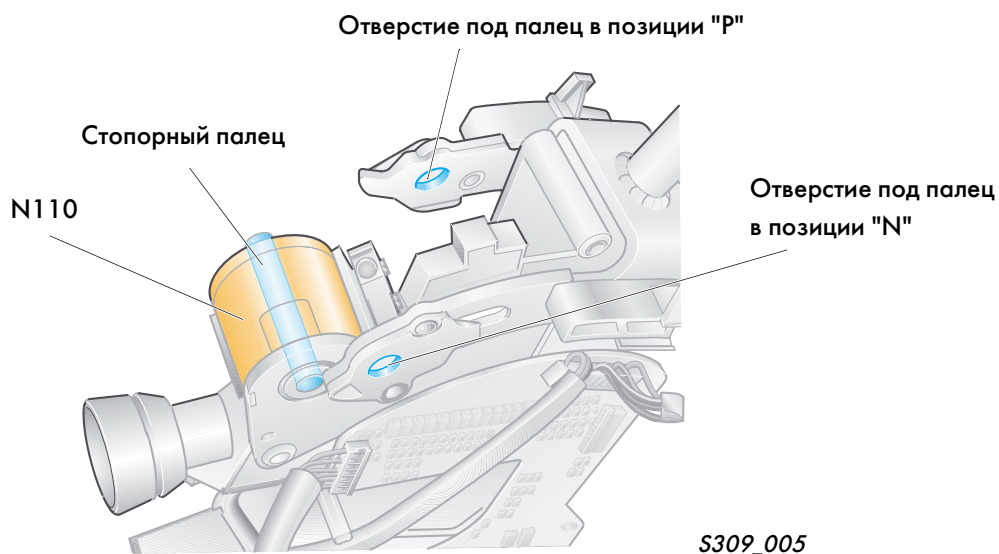
Сигналы датчика передаются в блок управления указателем включенной передачи и далее в блок управления автоматической коробкой передач.



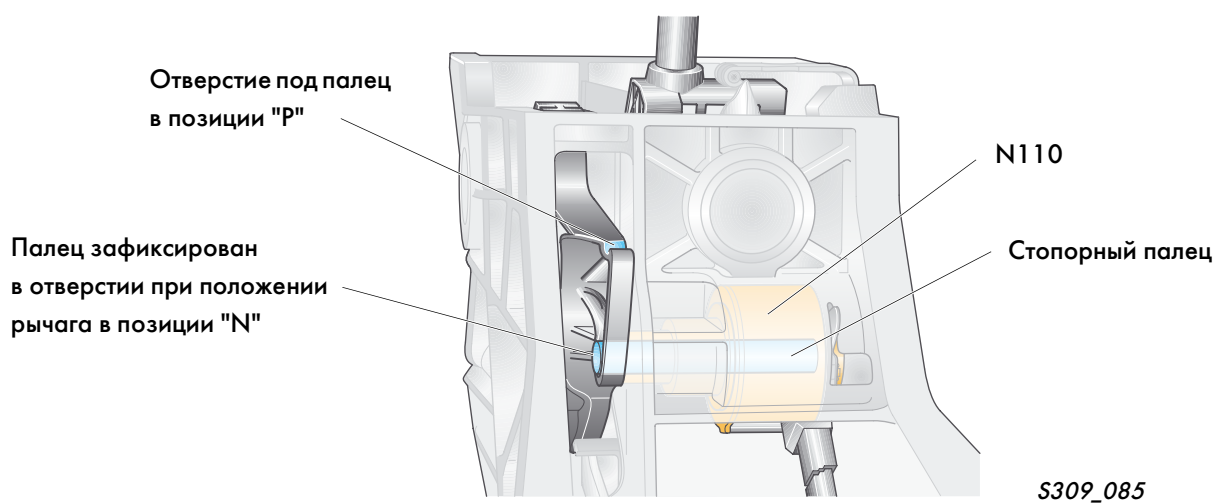
Блокировка рычага селектора

Блокировка рычага селектора исключает непреднамеренное включение какой-либо передачи при работе двигателя. Электромагнит блокирует рычаг селектора при его положении в позиции "P" или "N". Чтобы снять блокировку, необходимо нажать педаль тормоза.

Блокировка рычага селектора у автомобилей Golf модели 2004 года и Passat модели 2005 года



Блокировка рычага селектора у автомобиля Transporter модели 2004 года



Дополнительная информация о конструкции и функциях селектора коробки передач приведена в Пособию по программе самообразования 308.

Селектор коробки передач

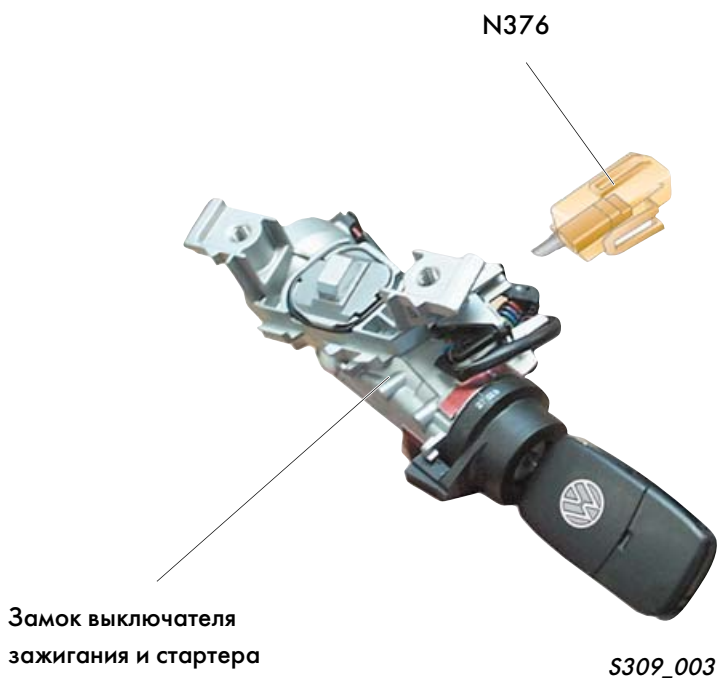
Блокировка ключа в замке зажигания на автомобиле Golf модели 2004 года

Блокировка препятствует повороту ключа в замке зажигания, если рычаг селектора находится вне позиции "Р" (Паркование).

Механизм блокировки ключа в замке зажигания имеет электромеханический привод, включение которого производится блоком управления электронными приборами на рулевой колонке J527.

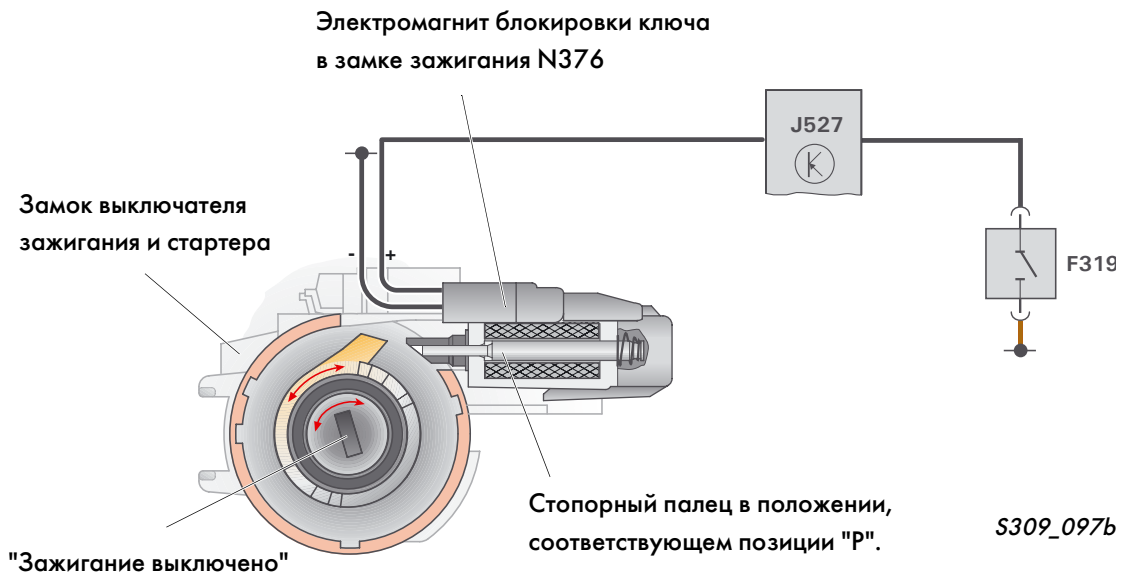
Блок управления электронными приборами на рулевой колонке реагирует на состояние контактного датчика F319. При положении рычага селектора в позиции "Р" контакты датчика разомкнуты. В этом случае блокирующий ключ электромагнит N376 обесточен.

При этом ключ свободно вынимается из замка.

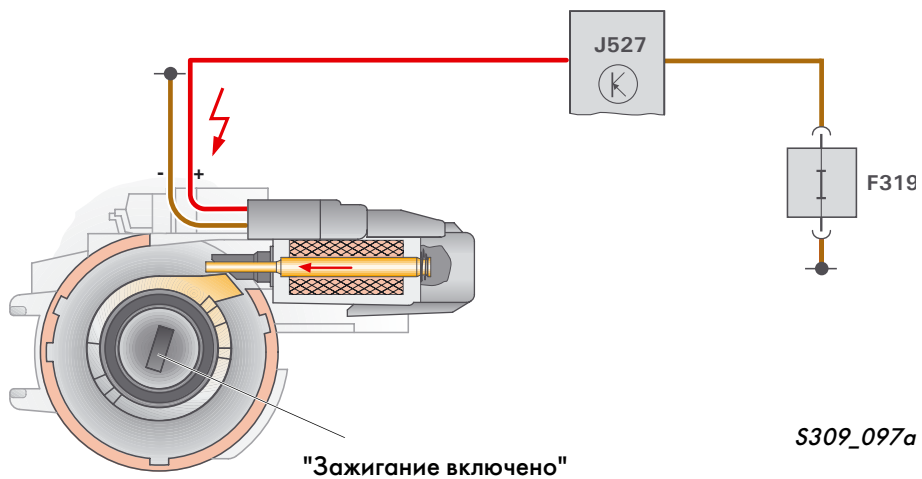


Подробная информация о конструкции и функциях блокирующего устройства ключа в замке зажигания приведена в Пособии по программе самообразования 308.

**Рычаг селектора в позиции "Паркование",
зажигание выключено**



**Рычаг селектора в позиции "Движение",
зажигание включено**



Селектор коробки передач

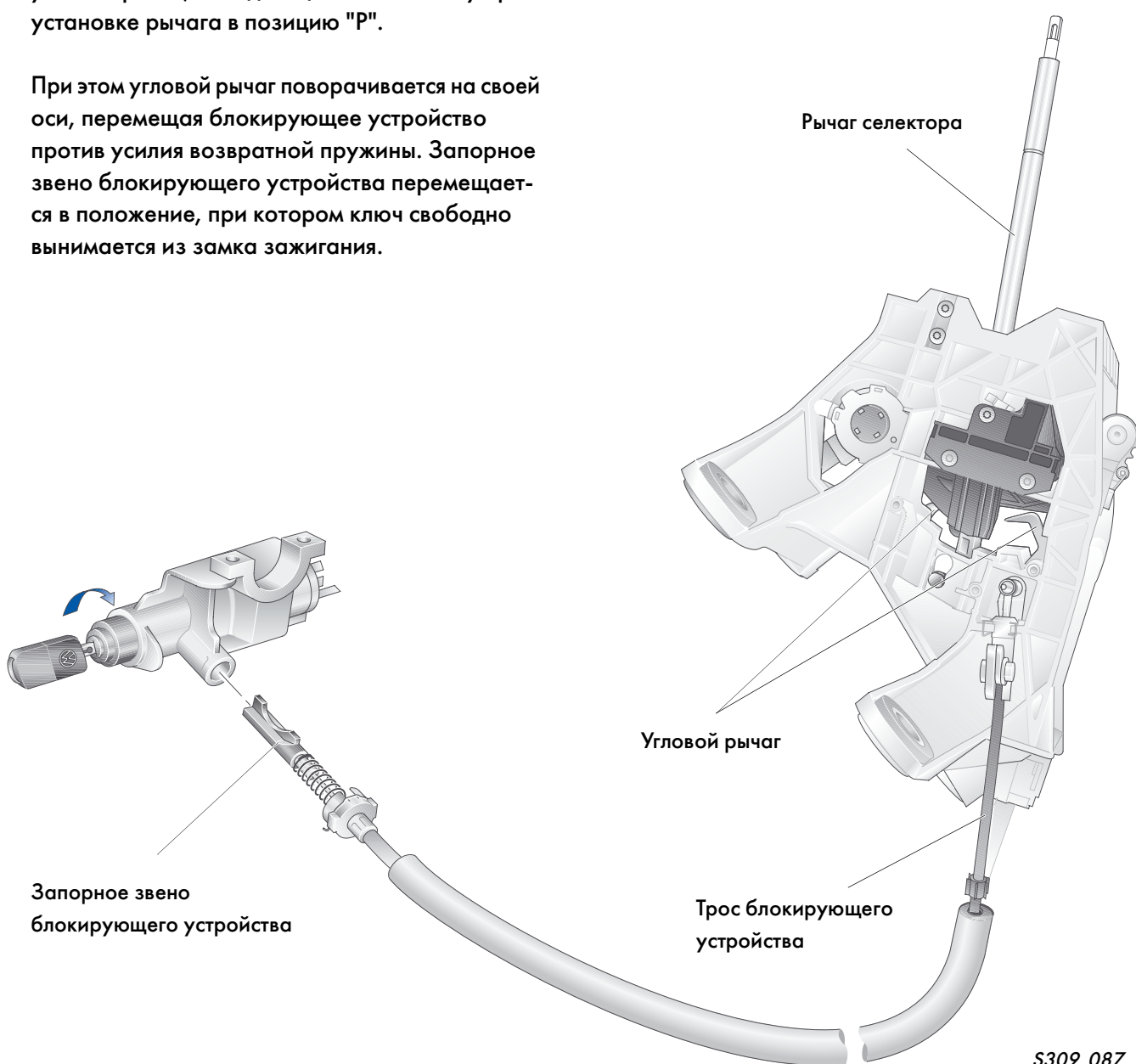
Блокировка ключа в замке зажигания на автомобиле Transporter модели 2004 года

На автомобиле Transporter модели 2004 года ключ блокируется в замке зажигания механическим устройством. Оно приводится в действие от рычага селектора, на нижней части которого предусмотрен кулачковый сектор с выемкой.

С кулачковым сектором взаимодействует угловой рычаг, западающий в его выемку при установке рычага в позицию "P".

При этом угловой рычаг поворачивается на своей оси, перемещая блокирующее устройство против усилия возвратной пружины. Запорное звено блокирующего устройства перемещается в положение, при котором ключ свободно вынимается из замка зажигания.

Во всех иных положениях рычага селектора запорное звено устройства препятствует повороту ключа в положение, при котором он может быть извлечен из замка.

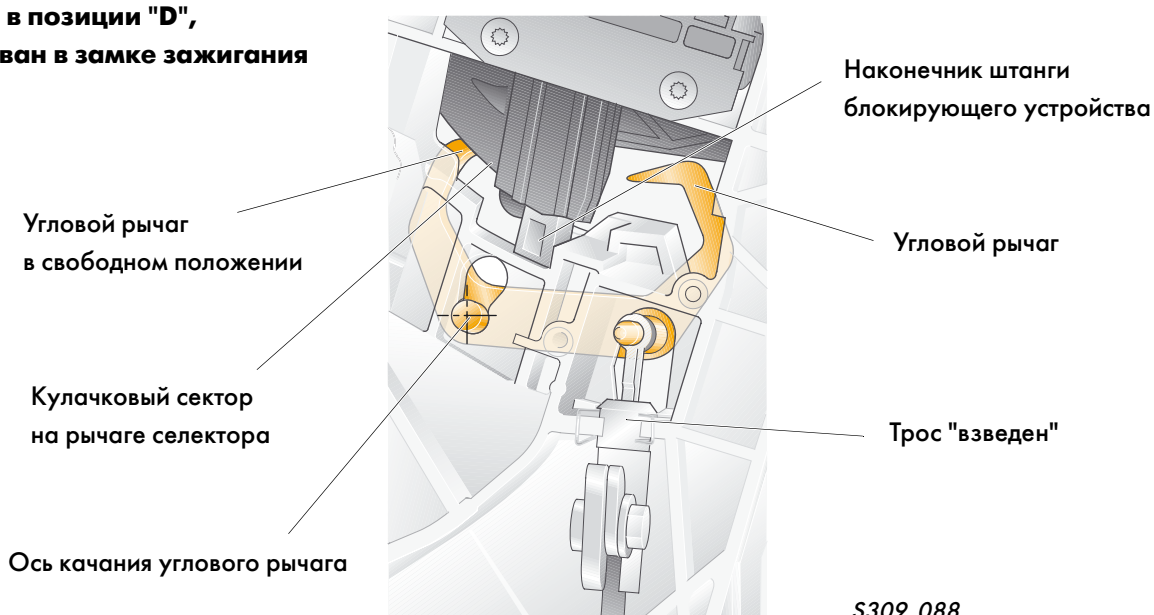


S309_087

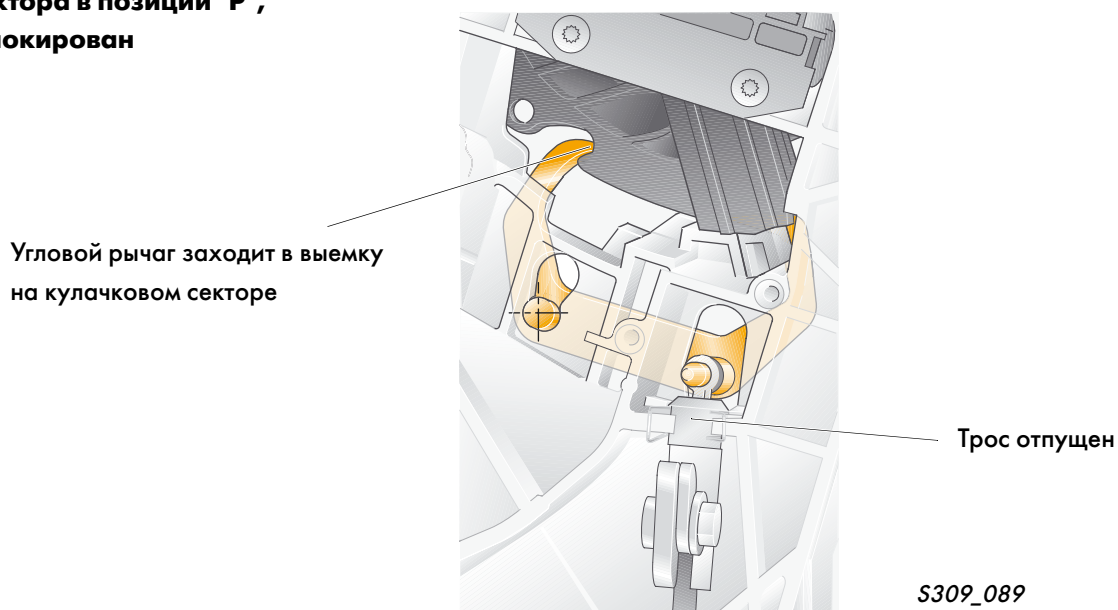
Чтобы передвинуть рычаг селектора вдоль кулисы, необходимо разблокировать его нажатием кнопки на рукоятке. При этом штанга блокирующего устройства выходит из фиксирующего выреза, обеспечивая свободу перемещения рычага. При снятии усилия с кнопки штанга отжимается пружиной вниз и блокирует рычаг селектора при его установке в какое-либо фиксированное положение.



**Рычаг селектора в позиции "D",
ключ заблокирован в замке зажигания**



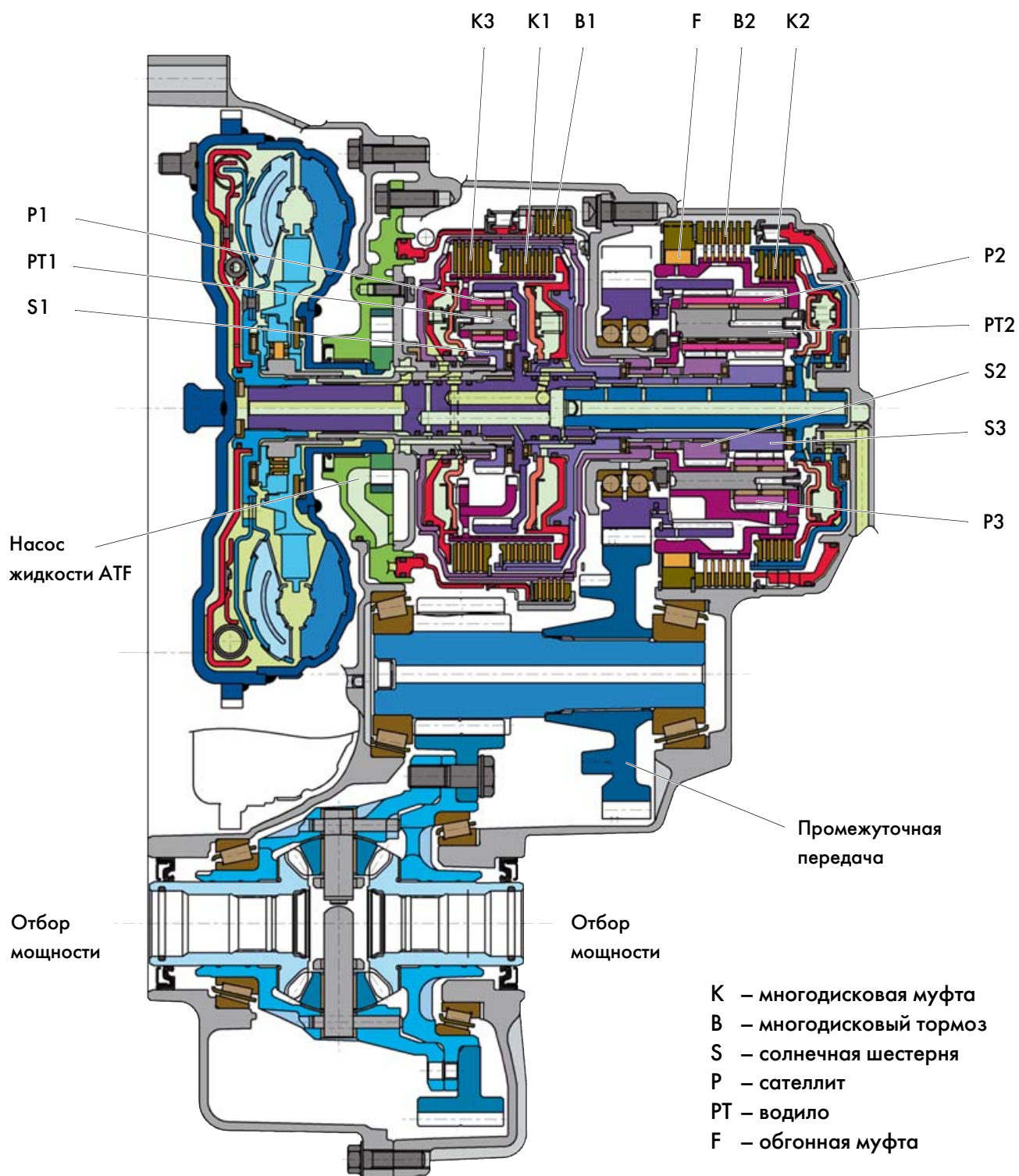
**Рычаг селектора в позиции "P",
ключ разблокирован**



Устройство коробки передач

Продольный разрез коробки передач 09G

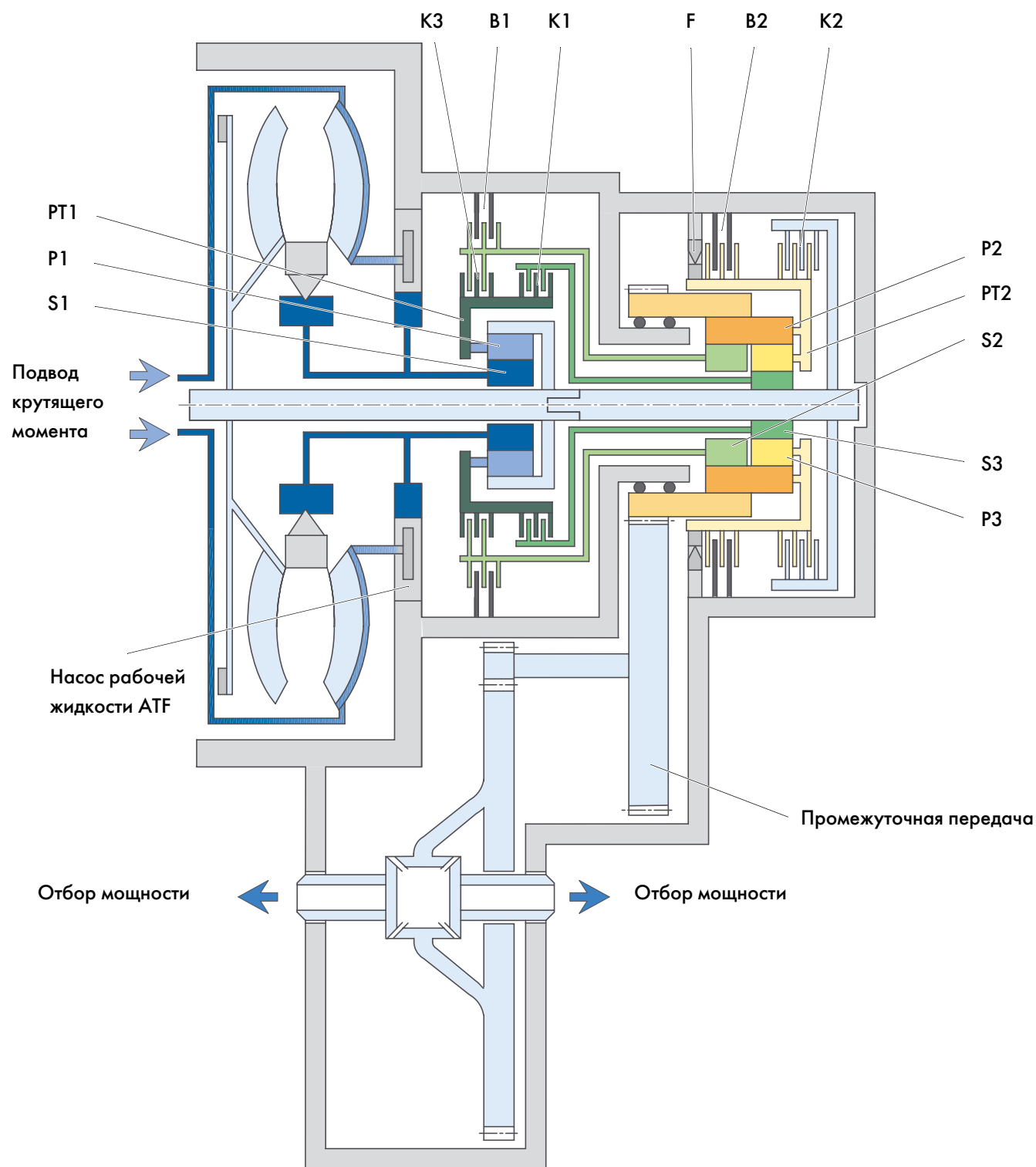
Разрез коробки передач дает представление об ее устройстве и конструкции деталей в фирменном исполнении.



S309_013

Схема коробки передач 09G

Этот рисунок должен способствовать пониманию приведенных ниже материалов.

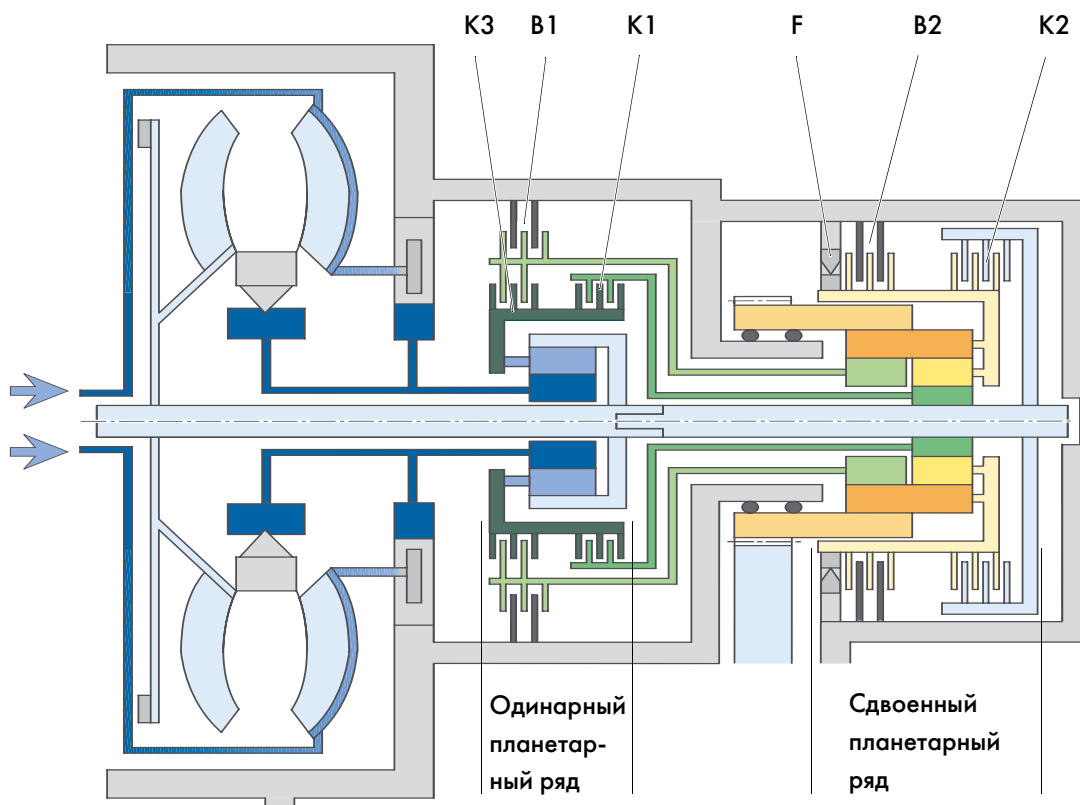


S309_106



Устройство коробки передач

Планетарные ряды и механизмы переключения передач



Планетарные ряды объединены по схеме, разработанной Лепеллетье (Lepelletier). Крутящий момент двигателя подводится к одинарному планетарному ряду. Далее он направляется на сдвоенный планетарный ряд Равиньо (Ravigneaux).

Управление одинарным планетарным рядом производится посредством многодисковых муфт K1 и K3 и многодискового тормоза B1. Число сателлитов в планетарных рядах выбирается в зависимости от передаваемого крутящего момента.

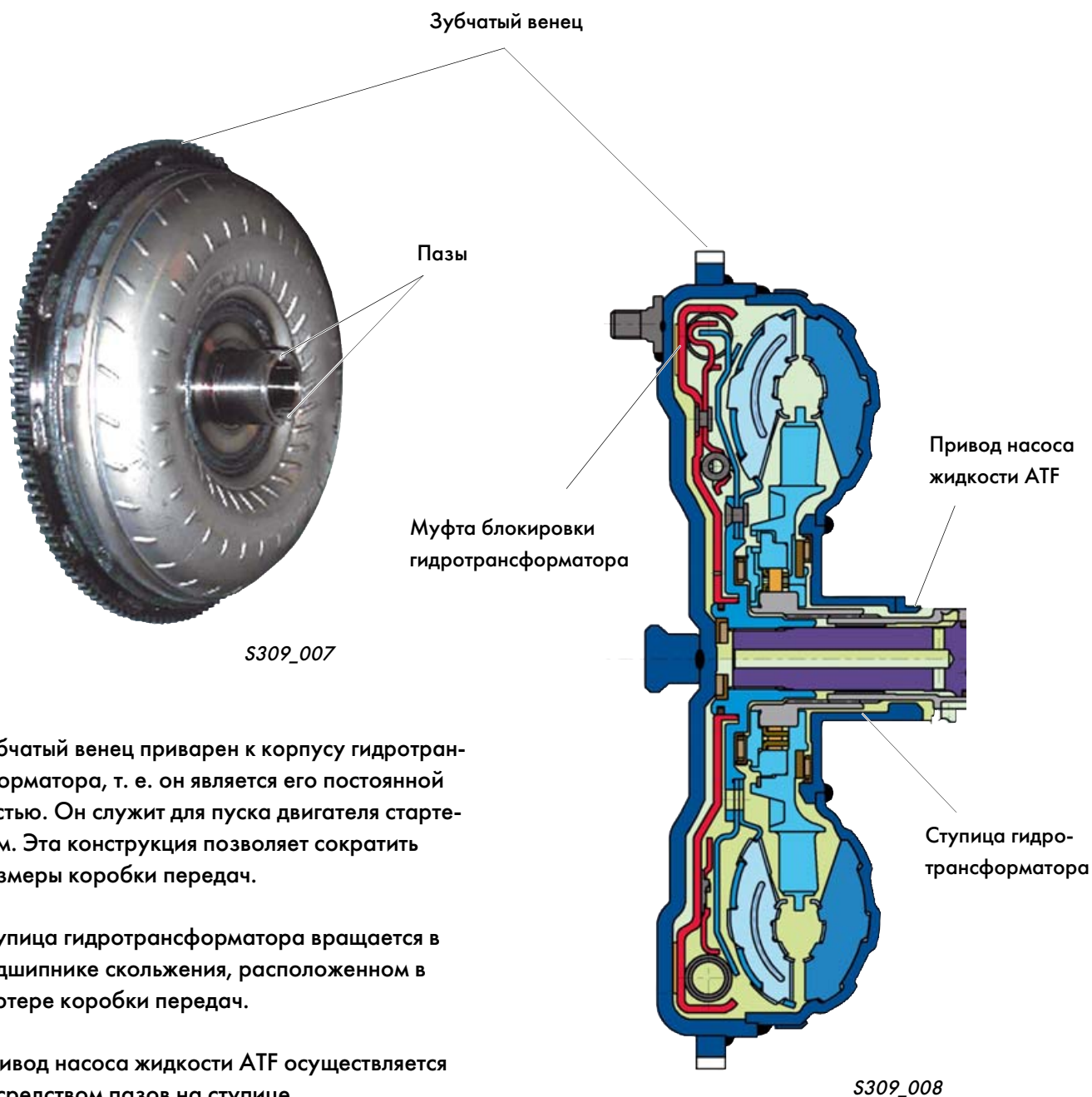
Сдвоенный планетарный ряд управляется посредством многодисковой муфты K2, многодискового тормоза B2 и обгонной муфты F.

В системе управления муфтами предусмотрены устройства динамической компенсации рабочего давления, которые делают работу муфт независимой от частоты вращения. Муфты K1, K2 и K3 служат для подвода крутящего момента к планетарным рядам, а с помощью тормозов B1 и B2, а также обгонной муфты обеспечивается передача реактивных моментов на картер коробки передач. Давление в рабочих цилиндрах муфт и тормозов изменяется посредством регулирующих клапанов.

Обгонная муфта F представляет собою механизм, который работает параллельно с тормозом B2.

Гидротрансформатор

Гидродинамический трансформатор используется при трогании автомобиля. При этом он увеличивает передаваемый крутящий момент в соответствии с диапазоном трансформации. Гидротрансформатор оснащен блокирующей муфтой.



Зубчатый венец приварен к корпусу гидротрансформатора, т. е. он является его постоянной частью. Он служит для пуска двигателя стартером. Эта конструкция позволяет сократить размеры коробки передач.

Ступица гидротрансформатора вращается в подшипнике скольжения, расположенном в картере коробки передач.

Привод насоса жидкости ATF осуществляется посредством пазов на ступице гидротрансформатора.

Предусмотрены варианты исполнения гидротрансформатора, позволяющие согласовать его параметры с характеристиками различных двигателей.



Устройство коробки передач

Муфта блокировки гидротрансформатора

Устройство муфты

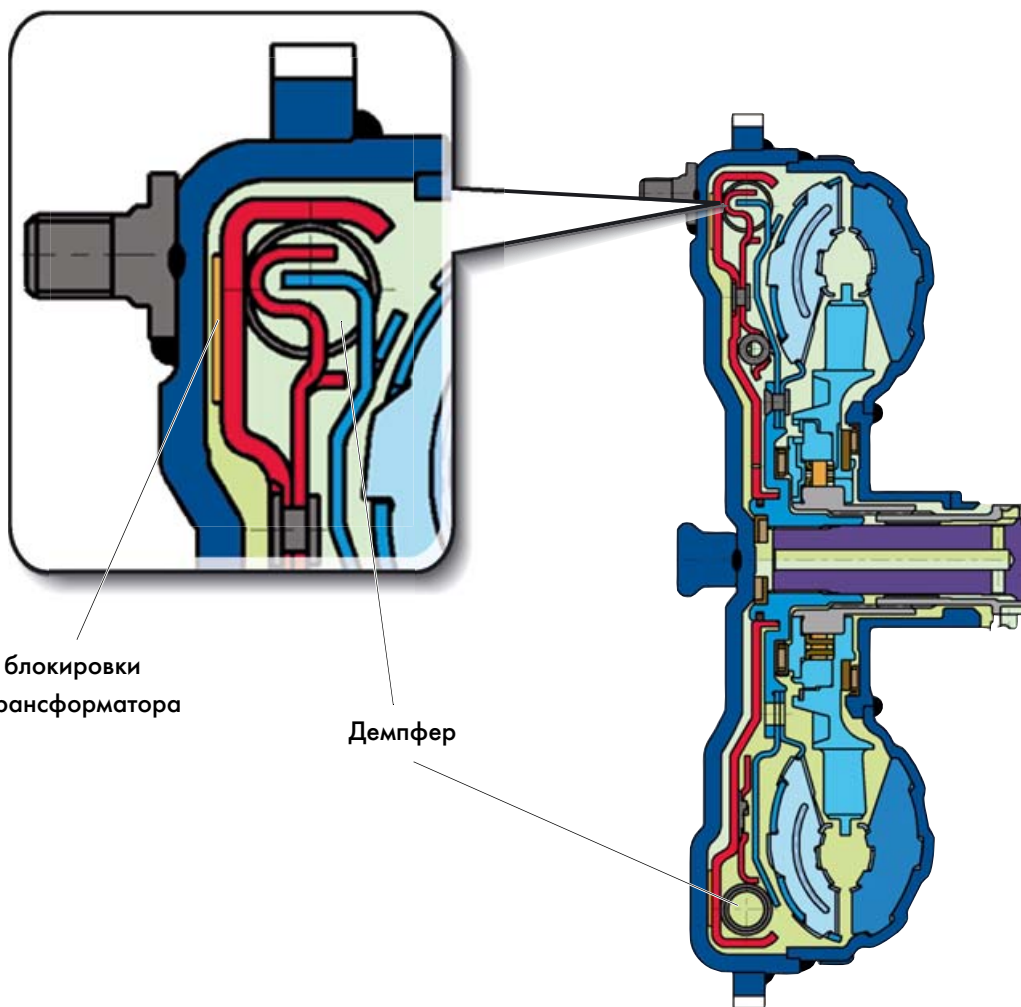
Гидротрансформатор оснащен блокирующей муфтой с встроенным в нее гасителем крутильных колебаний (демпфером).

Демпфер снижает крутильные колебания в трансмиссии при замкнутой муфте блокировки гидротрансформатора. Благодаря этому существенно увеличивается диапазон режимов, при которых можно допустить передачу крутящего момента с заблокированным гидротрансформатором.

Различают три принципиально различных режима работы трансмиссии:

- работа с разомкнутой муфтой блокировки гидротрансформатора,
- работа с проскальзывающей муфтой блокировки гидротрансформатора,
- работа с замкнутой муфтой блокировки гидротрансформатора.

В обычных условиях эксплуатации автомобиля гидротрансформатор блокируется практически на всех передачах.



Муфта блокировки гидротрансформатора

Демпфер

S309_009

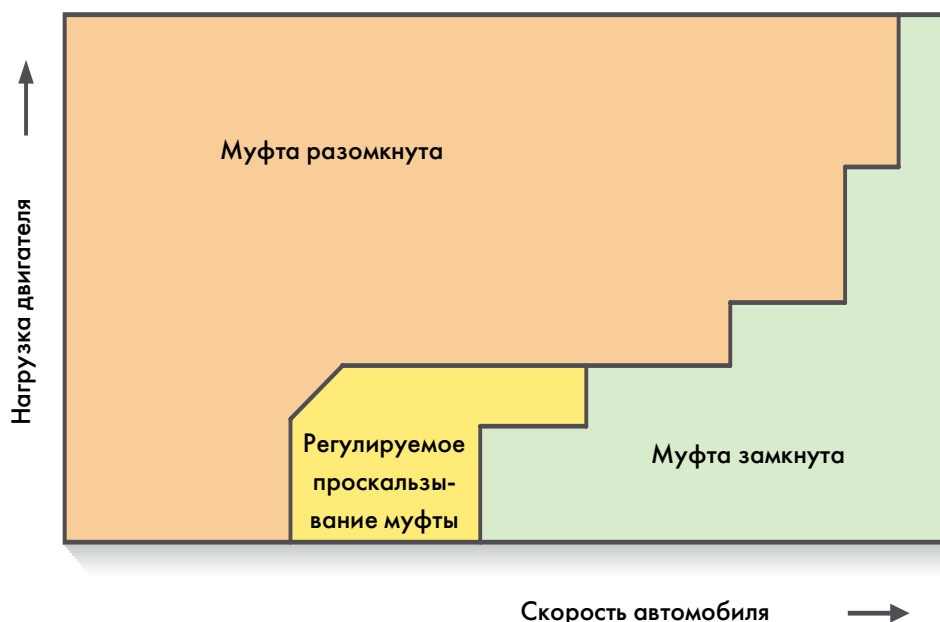
Режимы работы муфты блокировки гидротрансформатора

Состояние муфты блокировки гидротрансформатора зависит от включенной передачи, нагрузки двигателя и скорости автомобиля. Обычно при разгоне автомобиля она сначала работает с регулируемым проскальзыванием, а затем полностью замыкается.

При регулируемом проскальзывании муфты меньше расходуется топлива, чем при работе гидротрансформатора с разомкнутой муфтой. Помимо этого обеспечивается больший комфорт, чем при работе с замкнутой муфтой.



Режимы работы муфты блокировки гидротрансформатора при установке рычага селектора в положение "D" (в качестве примера)



S309_010

При использовании системы Tiptronic и при работе коробки передач в режиме "S" ускоряется перевод муфты блокировки в замкнутое состояние. Непосредственная механическая связь двигателя с трансмиссией создает ощущение спортивного характера движения.

При использовании программы управления для горной местности гидротрансформатор блокируется уже на второй передаче.

При температуре жидкости ATF свыше 130°C длительное буксование муфты не допускается, поэтому она замыкается быстрее, чем обычно. В результате к жидкости ATF подводится меньше тепла и она успевает охладиться.

Устройство коробки передач

Гидравлическая система и система смазки

Рабочая жидкость ATF (Automatic Transmissions Fluid)

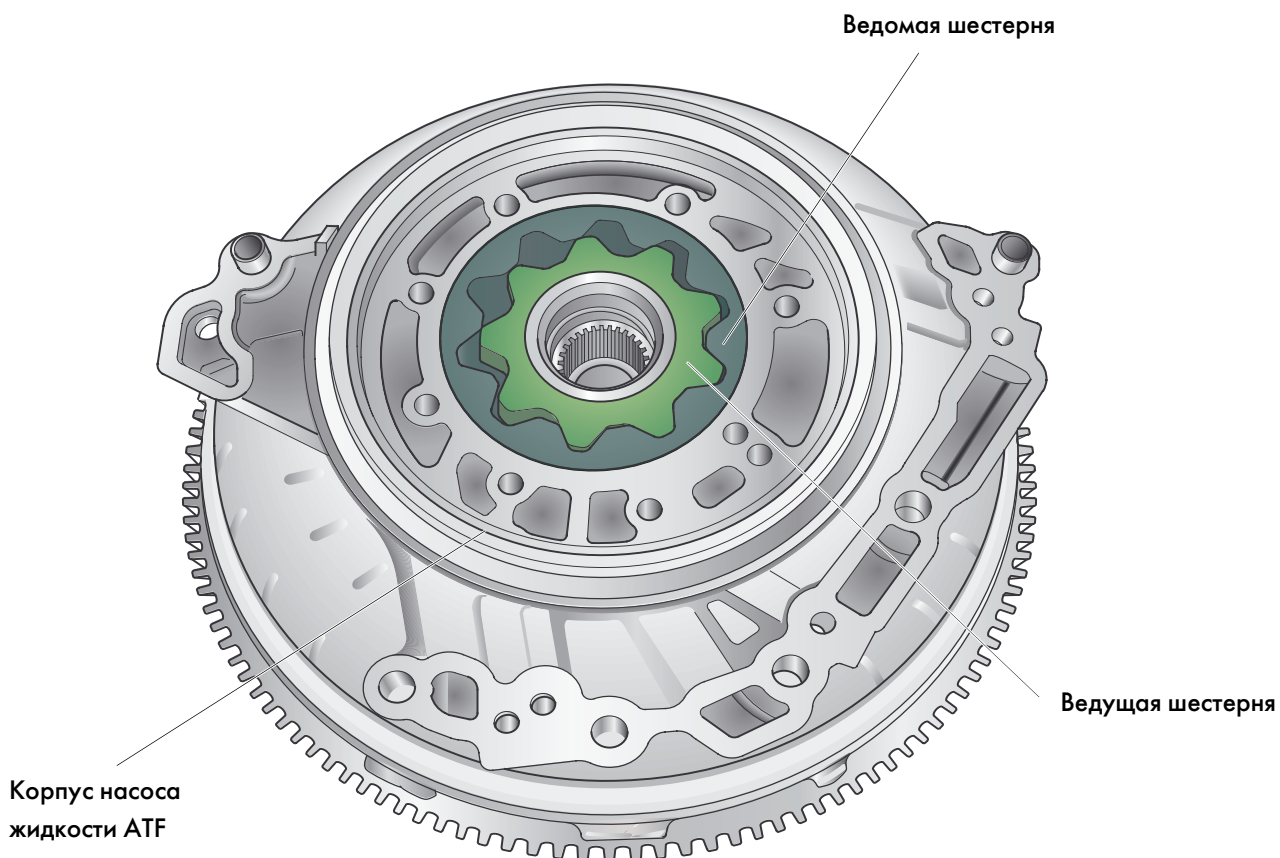
К рабочей жидкости ATF предъявляются очень высокие требования в отношении легкости переключения передач, эксплуатационной надежности и простоты технического обслуживания.

Жидкость ATF оказывает решающее влияние на фрикционные качества муфт и тормозов.

Поэтому подбор рабочей жидкости проводится еще в процессе разработки и испытаний коробки передач. По этой же причине следует строго придерживаться рекомендаций концерна Volkswagen и использовать жидкость ATF только марки G 052 025.

Безупречная работа коробки передач в значительной степени зависит от качества рабочей жидкости ATF.

Планетарный редуктор, главная передача и дифференциал включены в общий контур циркуляции жидкости ATF.



S309_052

Насос рабочей жидкости ATF

Насос рабочей жидкости ATF является одним из важнейших компонентов автоматической коробки передач. Последняя может нормально функционировать только при достаточной подаче рабочей жидкости.

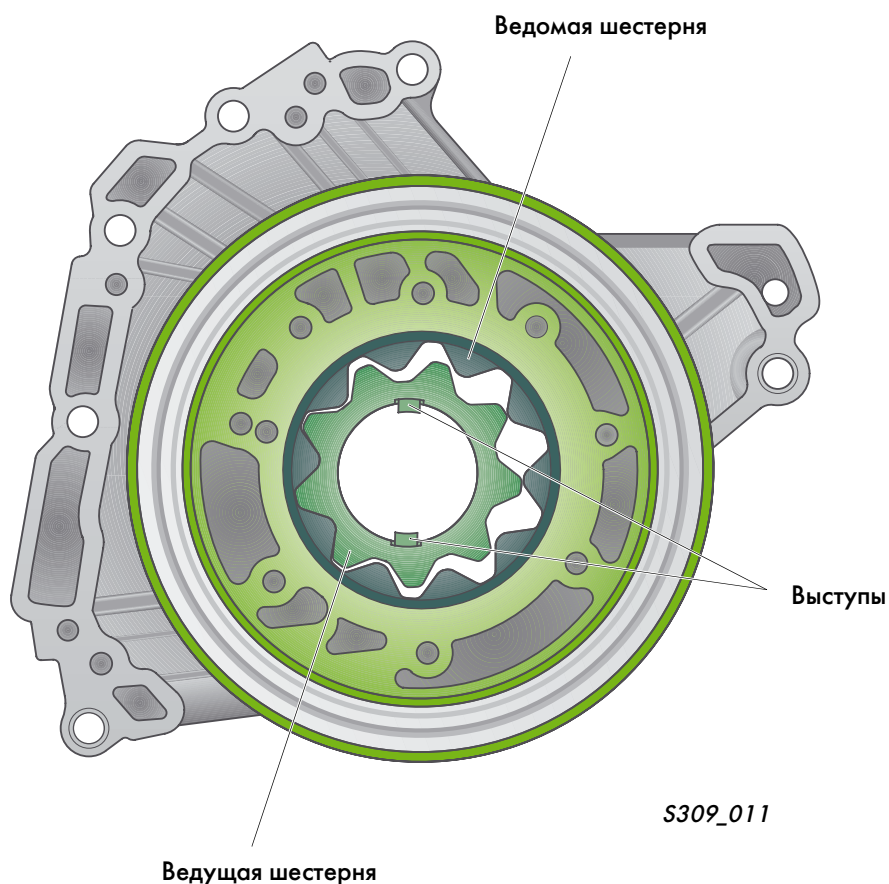
Шестеренный насос рабочей жидкости ATF выполнен с внутренним зацеплением шестерен. Это насос типа Duocentric.

Он отличается низкими потерями на трение и малой массой.

Насос приводится от двигателя автомобиля через корпус гидротрансформатора и его ступицу. На ведущей шестерне насоса предусмотрены два поводка, которые заходят в пазы на ступице гидротрансформатора. Ступица вращается в игольчатом подшипнике или в подшипнике скольжения, установленном в корпусе насоса.



При сборке гидротрансформатора и установке коробки передач на автомобиль следует проследить, чтобы поводки на шестерне насоса точно попали в пазы на ступице гидротрансформатора.



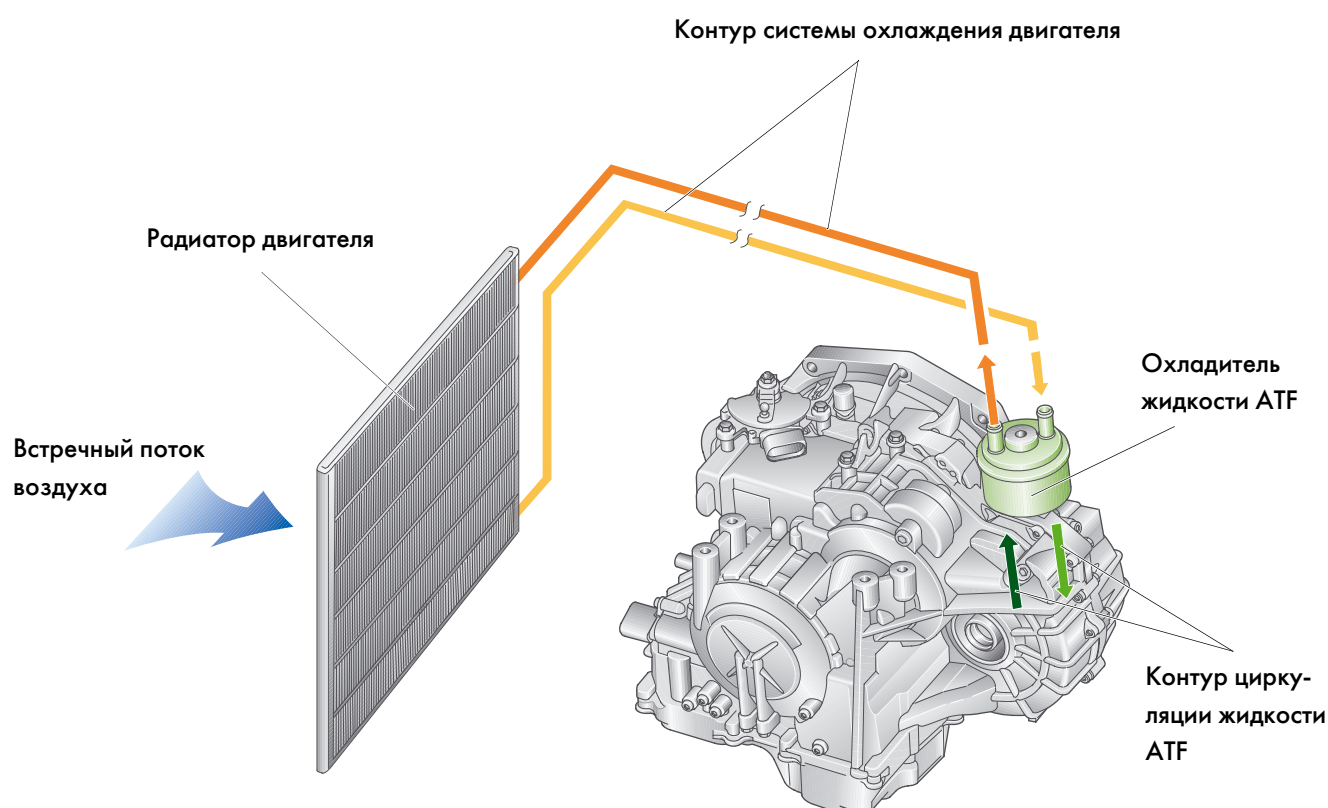
Устройство коробки передач

Система охлаждения жидкости ATF

Рабочая жидкость ATF охлаждается в теплообменнике (охладителе), закрепленном непосредственно на картере коробки передач и подключенном к системе охлаждения двигателя. Благодаря этому контур циркуляции жидкости ATF не выходит за пределы коробки передач, т. е. наружные трубопроводы для этой жидкости отсутствуют.



Схема контура охлаждения жидкости ATF на автомобилях Golf модели 2004 года и Passat модели 2005 года



S309_012

Замкнутый контур циркуляции жидкости ATF облегчает ее заливку и контроль уровня. Помимо этого отпадает необходимость в проведении работ по разъединению трубопроводов для жидкости ATF при демонтаже и установке коробки передач.

Система охлаждения жидкости ATF на автомобиле Transporter модели 2004 года

На автомобиле Transporter модели 2004 года охладитель жидкости ATF расположен отдельно от коробки передач. Его конструкция и установка отличаются у автомобилей с различными двигателями.

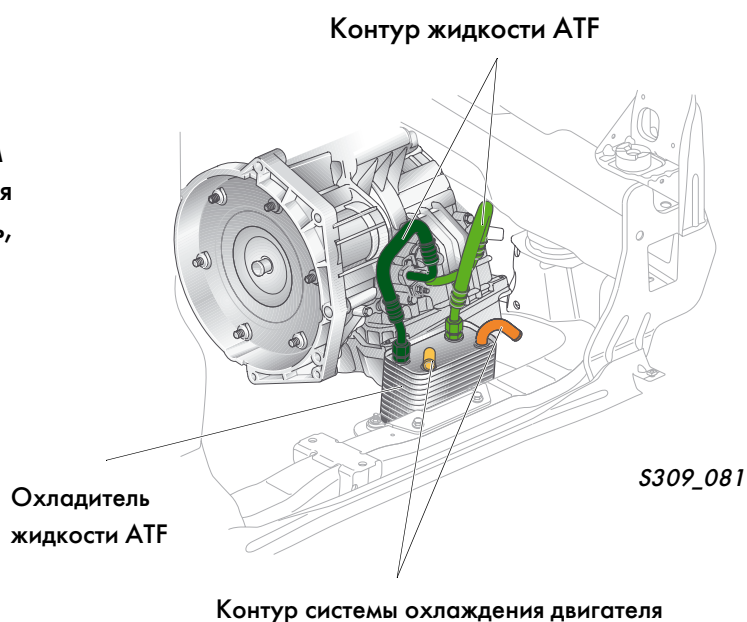
На автомобилях с двигателем V6 рабочим объемом 3,2 л

На автомобилях с двигателем V6 жидкость ATF охлаждается в обдуваемом воздухом радиаторе, установленном в передней части кузова перед радиатором системы охлаждения двигателя.



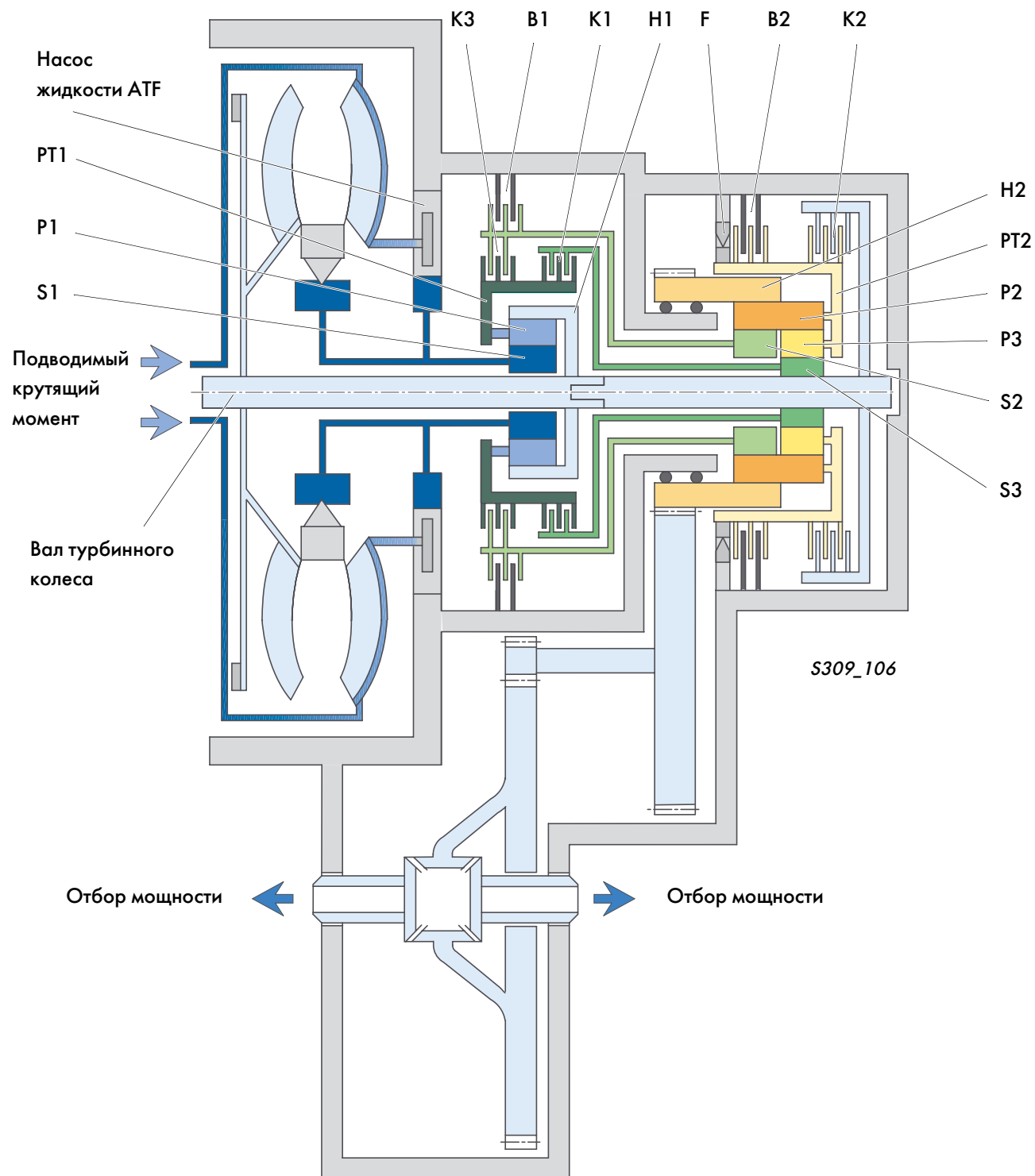
На автомобилях с двигателем TDI рабочим объемом 2,5 л

На автомобилях с двигателем TDI рабочим объемом 2,5 л жидкость ATF прокачивается через отдельно установленный охладитель, подключенный к системе охлаждения двигателя.



Устройство коробки передач

Схема автоматической коробки передач



Одинарный планетарный ряд

Деталь:

Коронная шестерня – Н1
Сателлиты 1 – Р1
Солнечная шестерня – S1
Водило – РТ1

Назначение:

соединяется через вал турбины с муфтой К2
передают мощность внутри планетарного ряда
образует неподвижную опору
взаимодействует с муфтами К1 и К3

Сдвоенный планетарный ряд

Деталь:

Коронная шестерня – Н2
Длинные сателлиты – Р2
Короткие сателлиты – Р3
Большая солнечная шестерня – S2
Малая солнечная шестерня – S3
Водило – РТ2

Назначение:

передает крутящий момент
подводят мощность к планетарному ряду
подводят мощность к планетарному ряду
взаимодействует с муфтой К3 и тормозом В1
взаимодействует с муфтой К1
взаимодействует с муфтой К2, тормозом В2 и обгонной муфтой F

Муфты, тормоза, обгонная муфта

Деталь:

Муфта – К1

Назначение:

взаимодействует с водилом РТ1 одинарного планетарного ряда и с малой солнечной шестерней S3 сдвоенного планетарного ряда

Муфта – К2

передает мощность с турбинного колеса на водило РТ2 сдвоенного планетарного ряда

Муфта – К3

передает мощность с водила РТ1 одинарного планетарного ряда на большую солнечную шестерню S2 сдвоенного планетарного ряда

Тормоз – В1

удерживает большую солнечную шестерню S2 сдвоенного планетарного ряда

Тормоз – В2

удерживает водило РТ2 сдвоенного планетарного ряда

Обгонная муфта – F

удерживает водило РТ2 сдвоенного планетарного ряда от вращения против направления вращения корпуса гидротрансформатора при движении автомобиля на первой передаче в режиме тяги



Устройство коробки передач

Стояночная блокировка трансмиссии

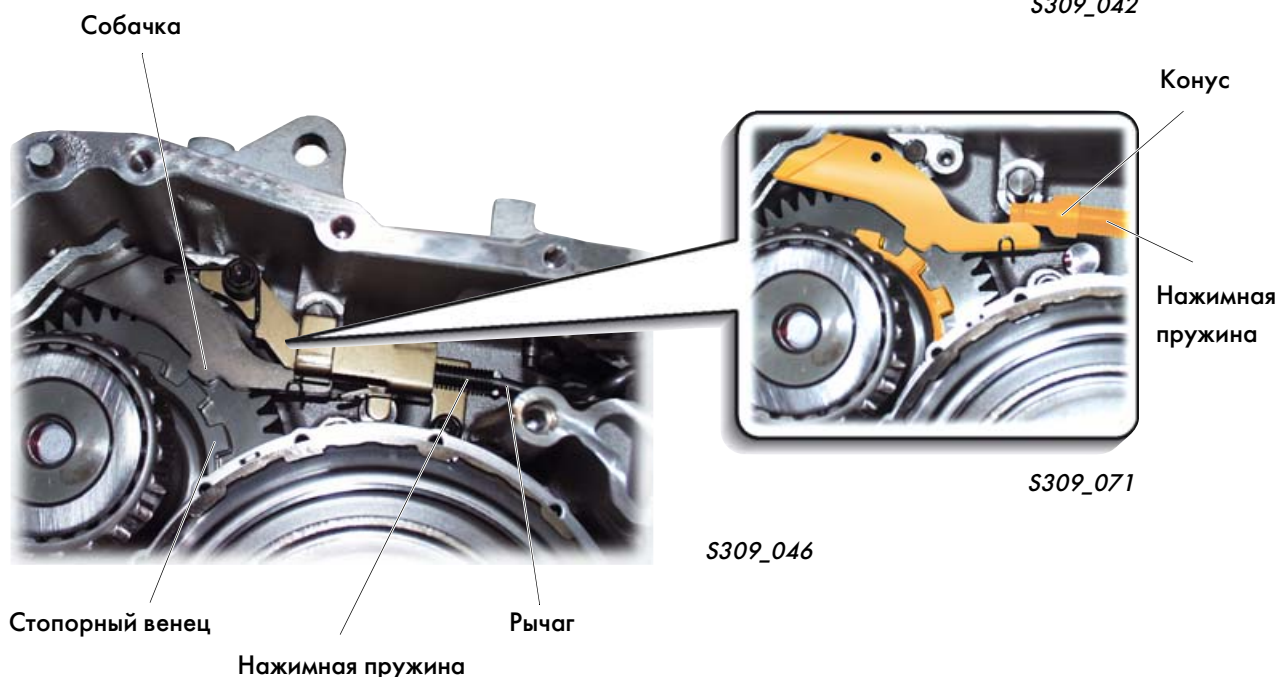
Блокировка трансмиссии предотвращает непреднамеренное перемещение автомобиля на стоянке. Ее привод состоит из связанного с рычагом селектора троса, переключающего валика и рычага с конусом и нажимной пружиной.

Стопорный венец механизма блокировки является частью ведомой шестерни промежуточного вала коробки передач. Одновременно он выполняет функции задающего диска датчика частоты вращения на выходе коробки передач G195.

Вводимая в зацепление со стопорным венцом собачка обеспечивает блокирование трансмиссии автомобиля. Однако, при вывешенном одном из ведущих колес действие дифференциала сохраняется.

Поэтому не следует рассчитывать, что автомобиль с вывешенным колесом (например, для его замены) не может самопроизвольно сдвинуться с места. В данном случае его следует надежно удерживать, затянув стояночный тормоз.

Если автомобиль стоит на уклоне, перед переводом рычага селектора в позицию "P" следует затянуть стояночный тормоз. При этом исключается передача слишком больших усилий на трос селектора коробки передач. Предотвращается также заклинивание собачки в зацеплении со стопорным венцом. Перед тем, как начать движение, необходимо сначала перевести рычаг селектора из положения "P", а затем отпустить стояночный тормоз.



Гидравлическая система управления

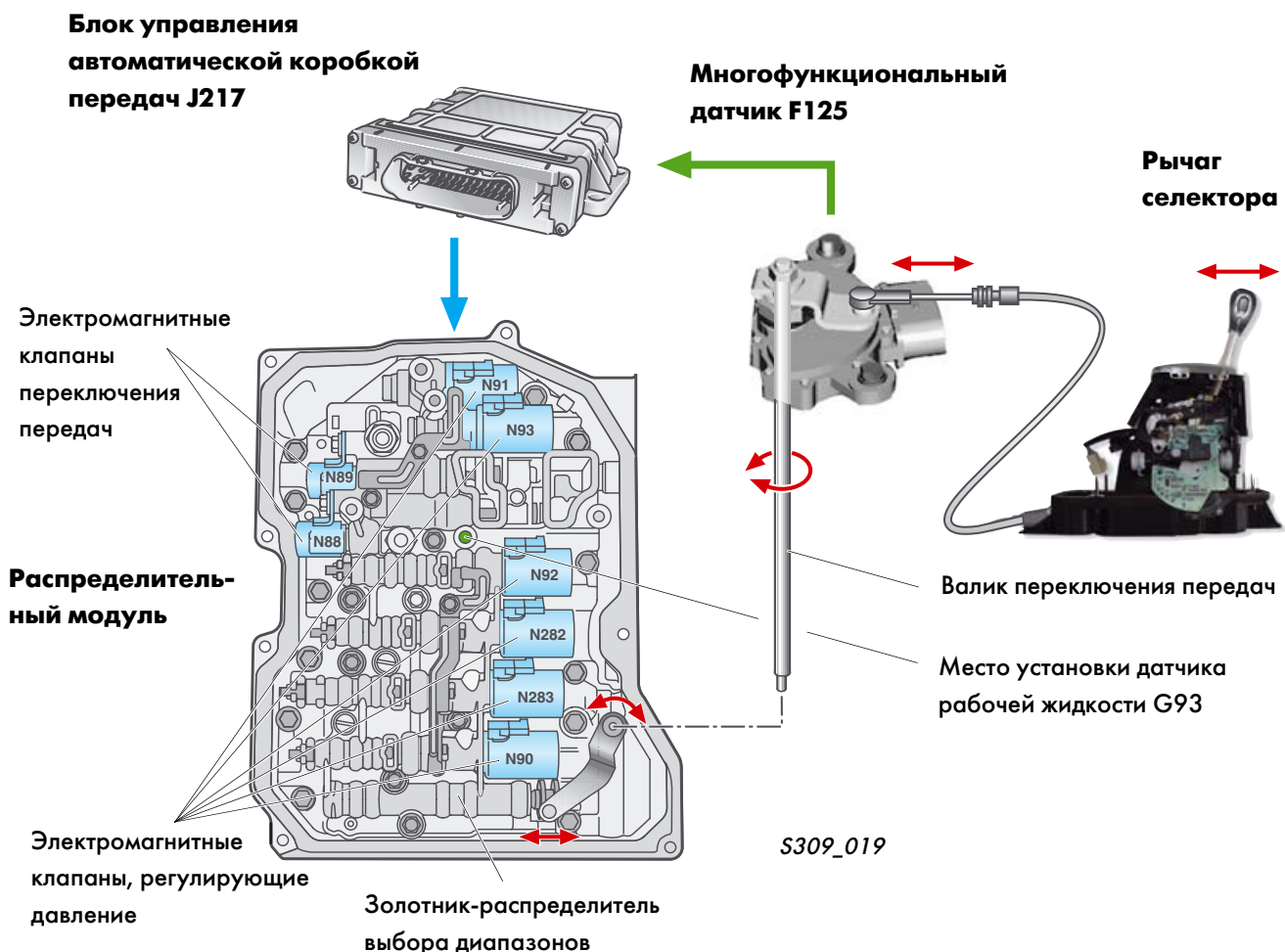
Распределительный модуль

Муфты и тормоза (механизмы переключения передач) приводятся в действие гидроцилиндрами, управляемыми посредством золотников-распределителей и электромагнитных клапанов, размещенных в распределительном модуле. Электромагнитные клапаны включаются блоком управления коробкой передач.

Установленные в распределительном модуле устройства управляют не только механизмами переключения передач и муфтой блокировки гидротрансформатора, но и регулируют давление рабочей жидкости ATF (в главной магистрали, в контурах управления, в гидротрансформаторе и в системе смазки коробки передач).

Распределительный модуль содержит следующие компоненты:

- золотник-распределитель выбора диапазонов с механическим приводом,
- электромагнитные клапаны управления переключением передач,
- шесть электромагнитных клапанов, регулирующих давление рабочей жидкости,
- датчик температуры рабочей жидкости.



Устройство коробки передач

Электромагнитные клапаны

В системе управления применяются электромагнитные клапаны двух типов: клапаны управления переключением передач, которые могут находиться только в двух состояниях (открыт или закрыт), и регулирующие давление клапаны (с широтно-импульсной модуляцией электропитания).

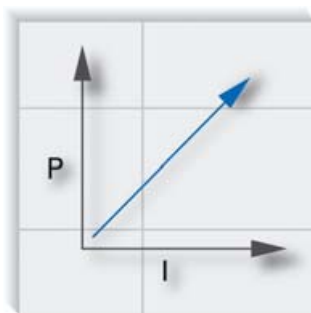
Электромагнитные клапаны переключения передач (N88 и N89) относятся к двухпозиционным устройствам управления, которые могут быть только открытыми или только закрытыми. Через них жидкость ATF поступает под давлением к золотникам-распределителям, которые открывают или закрывают каналы подвода рабочей жидкости к исполнительным устройствам механизмов переключения передач.

Регулирующие клапаны открываются в соответствии с проходящим через их обмотки током, изменяя давление рабочей жидкости в магистрали. В данной системе применяются регулирующие клапаны двух типов.

Регулирующие клапаны с положительной характеристикой

Регулирующие клапаны с положительной характеристикой обеспечивают повышение давления (P) жидкости при увеличении протекающего по их обмотке тока (I).

В обесточенном состоянии клапана регулируемое давление снижается до нуля ($0 \text{ мА} = 0 \text{ бар}$).

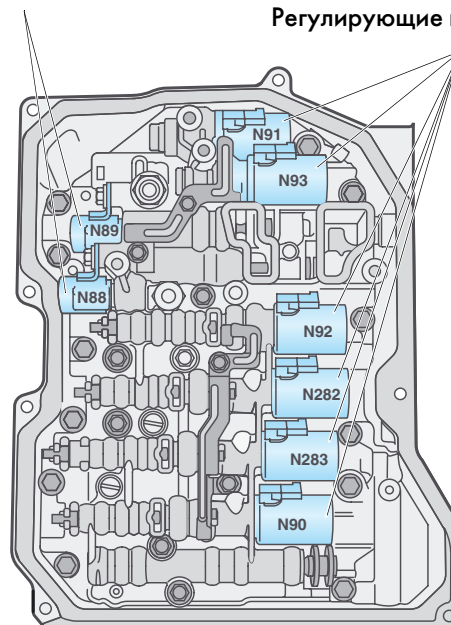


S309_073

Регулирующие клапаны с положительной характеристикой (N90 и N91)

Клапаны переключения передач

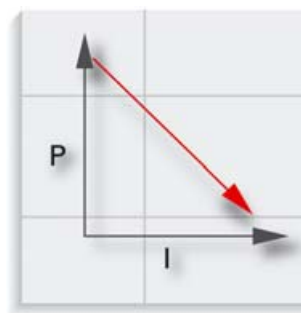
Регулирующие клапаны



S309_019a

Регулирующие клапаны с отрицательной характеристикой

Регулирующие клапаны с отрицательной характеристикой обеспечивают снижение давления жидкости при увеличении протекающего по их обмотке тока.



S309_072

Регулирующие клапаны с отрицательной характеристикой (N92, N93, N282 и N283)

Назначение электромагнитных клапанов

Посредством клапана N90 управляется муфта К3, посредством клапана N91 управляется муфта блокировки гидротрансформатора, посредством клапана N92 управляется муфта К1, посредством клапана N93 изменяется давление в главной магистрали системы управления, посредством клапана N282 управляется муфта К2 и посредством клапана N283 управляется тормоз В1.

Электромагнитные клапаны N88 и N89 служат для управления механизмами включения передач с четвертой по шестую. Они попеременно включаются в процессе переключения передач на короткие промежутки времени.

Клапаны N88 и N89 используются также для управления тормозом В2 при включенной в режиме Tiptronic первой передаче (для торможения двигателем).



Использование многодисковых муфт и тормозов на отдельных передачах

Передачи	Механизм переключения					
	К1	К2	К3	В1	В2	F
1-я передача	X				*	X
2-я передача	X			X		
3-я передача	X		X			
4-я передача	X	X				
5-я передача		X	X			
6-я передача		X		X		
Задний ход			X		X	

* В режиме торможения двигателем

На крутых спусках и при некоторых иных обстоятельствах можно использовать тормозное действие двигателя, если включить первую передачу в режиме управления Tiptronic.

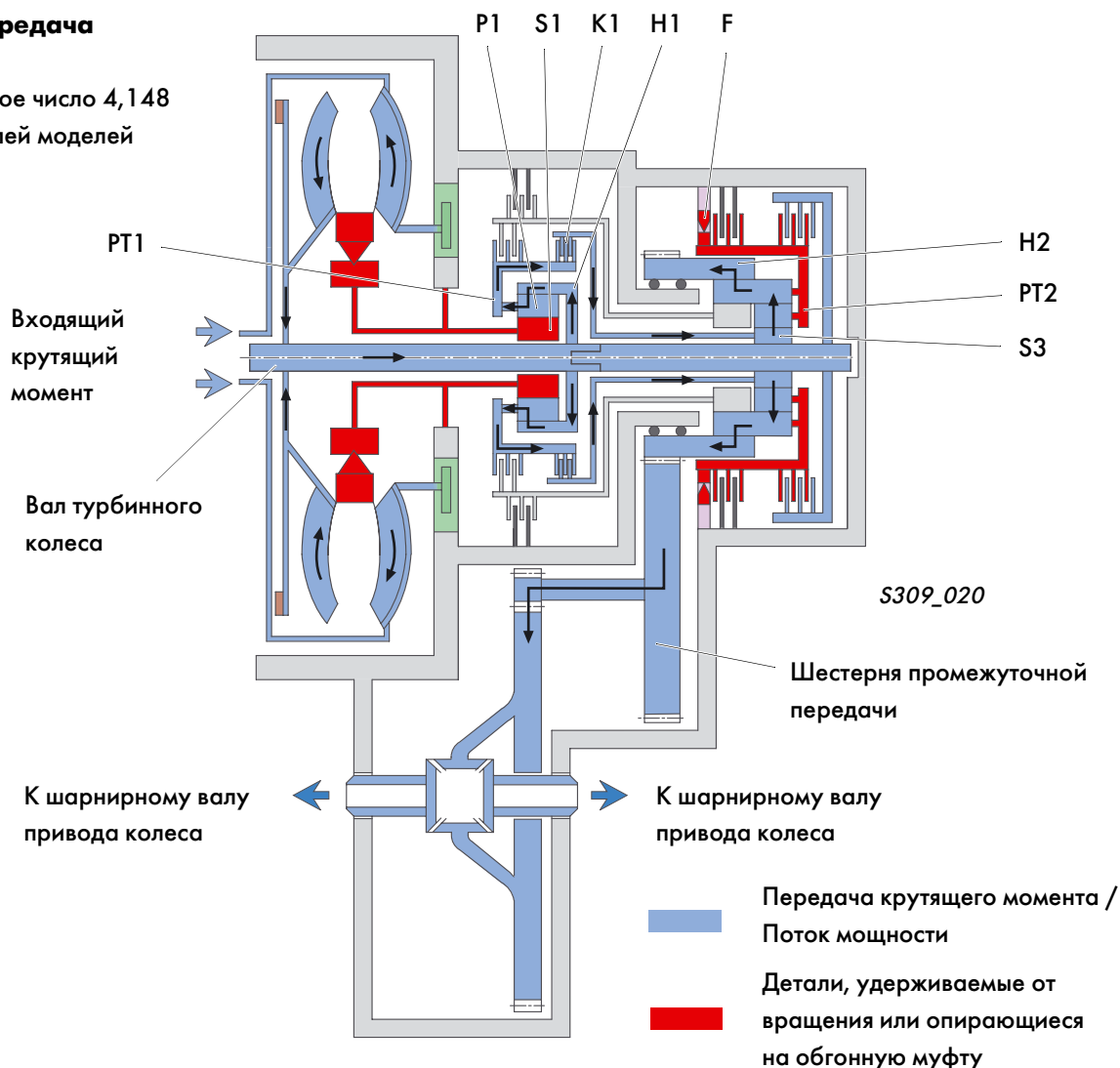
Многодисковый тормоз В2 включается на первой передаче только в режиме управления Tiptronic.

Устройство коробки передач

Схема передачи крутящего момента

Первая передача

Передаточное число 4,148
для двигателей моделей
GSY и GJZ



Описание работы коробки передач

Активные механизмы: муфта K1 и обгонная муфта F

Вместе с валом турбинного колеса вращается коронная шестерня H1 одинарного планетарного ряда. Эта шестерня приводит во вращение сателлиты P1, которые обкатываются по неподвижной солнечной шестерне S1. При этом приводится во вращение водило PT1.

Так как муфта K1 замкнута, крутящий момент передается на солнечную шестерню S3 сдвоенного планетарного ряда.

Длинные сателлиты передают крутящий момент на коронную шестерню H2, которая непосред-

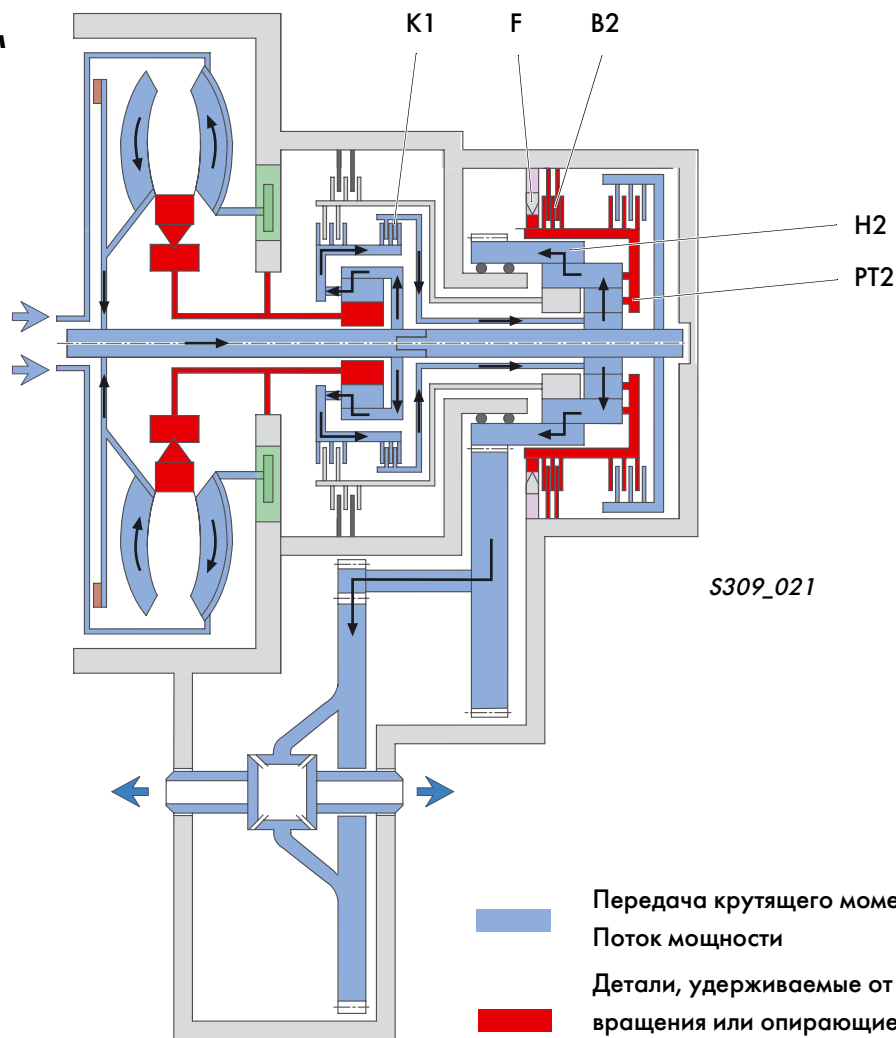
ственно связана с ведущей шестерней промежуточной передачи. Водило PT2 опирается при этом на обгонную муфту F.

Так как первая передача осуществляется с участием обгонной муфты F, при переходе автомобиля на режим движения накатом передача крутящего момента прекращается. При этом ведущими являются колеса автомобиля. Обгонная муфта F свободно вращается в направлении, противоположном ее блокировке, поэтому тормозное действие двигателя не может быть использовано.

Первая передача при торможении двигателем в режиме управления Tiptronic

Передаточное число 4,148 для двигателей моделей GSY и GJZ

Входящий крутящий момент



— Передача крутящего момента / Поток мощности
 ■ Детали, удерживаемые от вращения или опирающиеся на обгонную муфту

Описание работы коробки передач

Активные механизмы: муфта K1 и тормоз B2

Тормозное действие двигателя следует использовать в особых случаях, например, при движении на крутых спусках. Для этого необходимо включить первую передачу в режиме Tiptronic (при этом включается тормоз B2).

Передача крутящего момента соответствует при этом описанной выше для первой передачи.

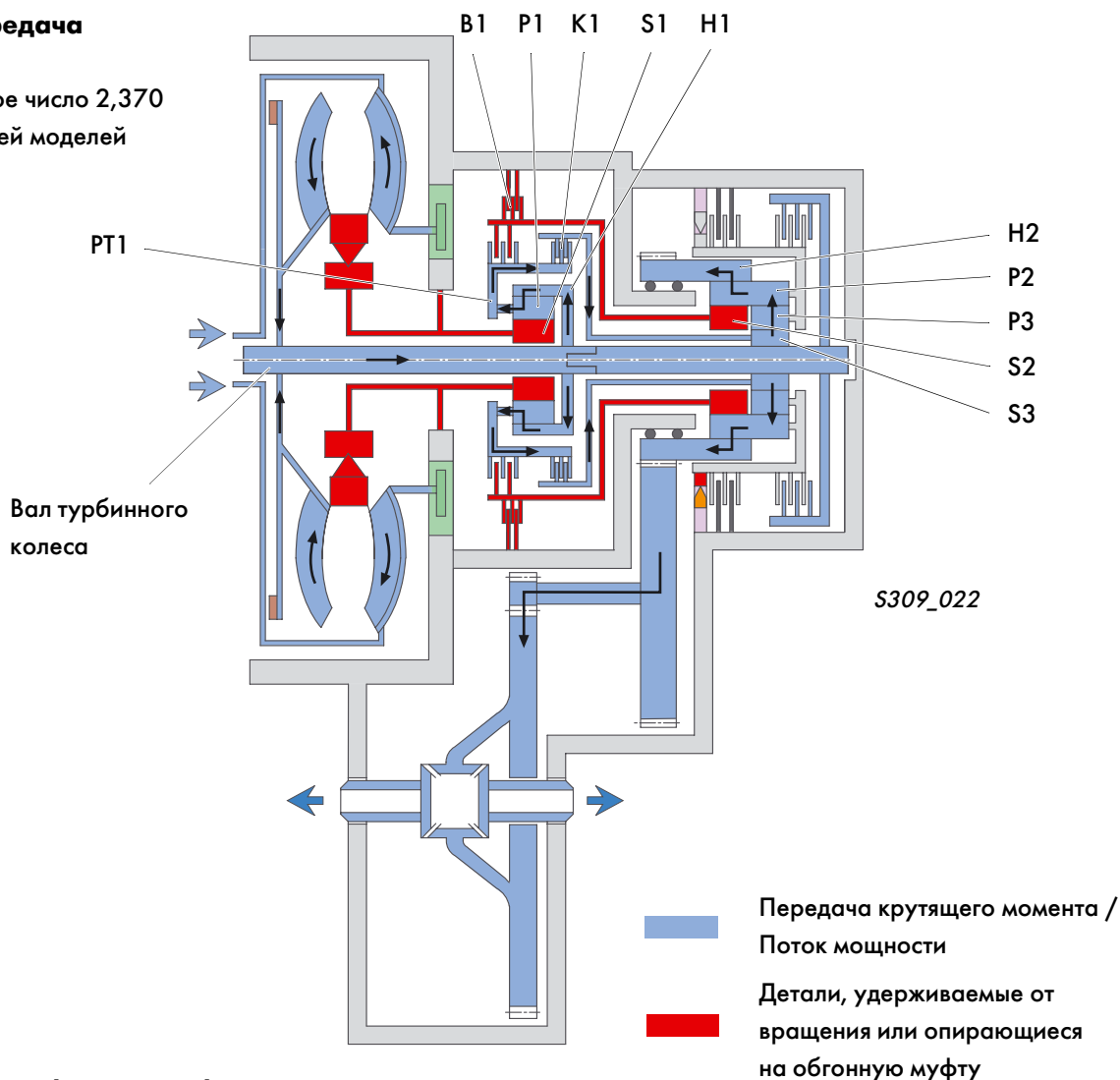
Торможение двигателем при движении на первой передаче осуществляется только с помощью тормоза B2.

При этом тормоз B2 блокирует обгонную муфту F и вместе с ней водило PT2. В отличие от обгонной муфты тормоз B2 может блокировать водило PT2 при любом направлении его вращения. Это действие тормоза используется при включении заднего хода и для торможения автомобиля при движении на первой передаче.

Устройство коробки передач

Вторая передача

Передаточное число 2,370
для двигателей моделей
GSY и GJZ



Описание работы коробки передач

Активные механизмы: муфта K1 и тормоз B1

Вал турбинного колеса вращается вместе с коронной шестерней H1 одинарного планетарного ряда. Эта шестерня увлекает за собой сателлиты P1, которые обкатываются по неподвижной солнечной шестерне S1. Вместе с ними вращается водило PT1.

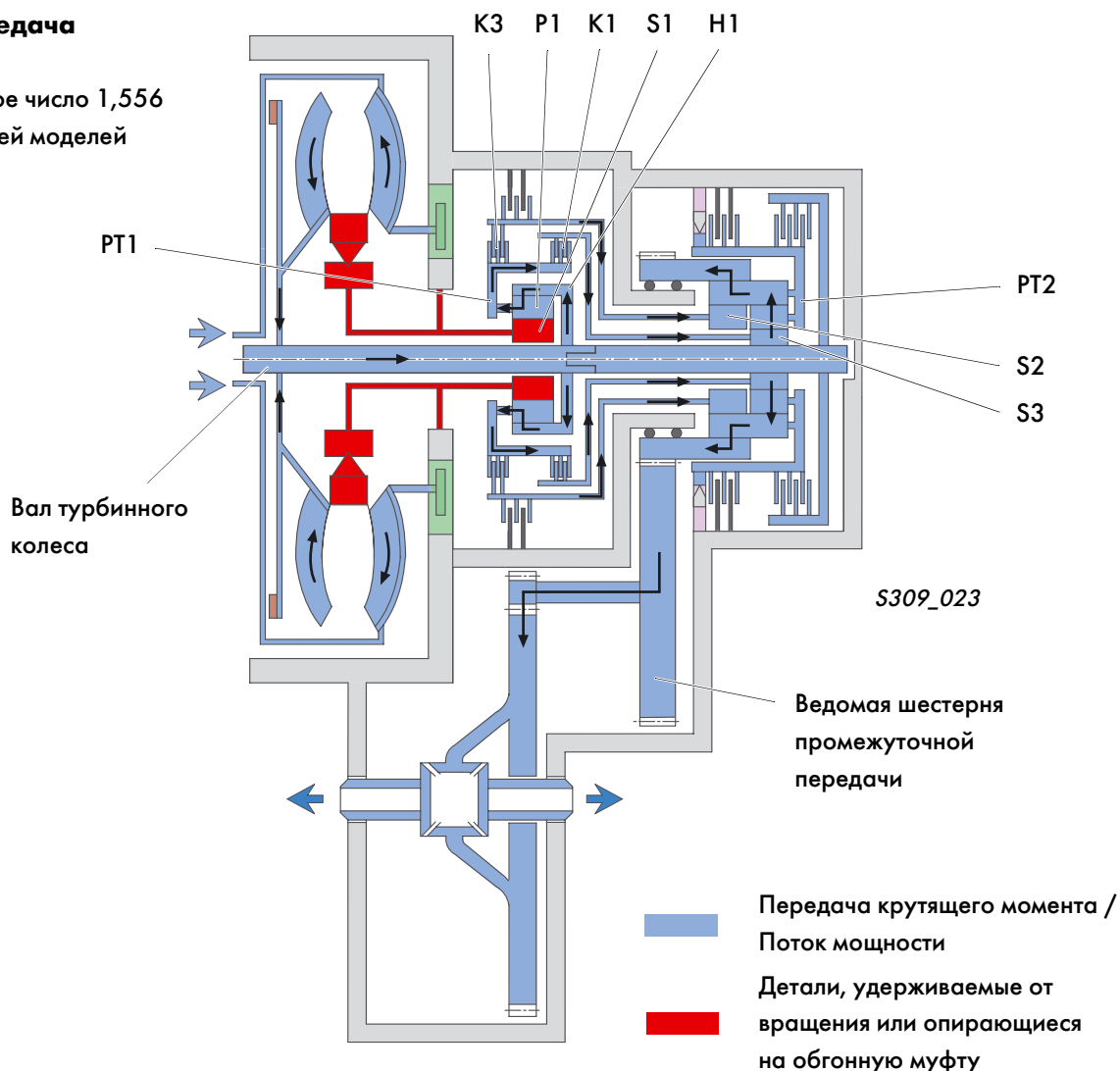
Муфта K1 соединяет водило PT1 с солнечной шестерней S3, передавая крутящий момент на сдвоенный планетарный ряд.

Тормоз B1 удерживает большую солнечную шестерню S2 от вращения. С солнечной шестерни S3 крутящий момент передается на короткие сателлиты P3 и далее на длинные сателлиты P2.

При этом длинные сателлиты P2 обкатываются по неподвижной солнечной шестерне S2 и приводят во вращение коронную шестерню H2.

Третья передача

Передаточное число 1,556
для двигателей моделей
GSY и GJZ



Описание работы коробки передач

Активные механизмы: муфты K1 и K3

Вал турбинного колеса вращается вместе с коронной шестерней H1 одинарного планетарного ряда. Эта шестерня увлекает за собой сателлиты P1, которые обкатываются по неподвижной солнечной шестерне S1. Вместе с ними вращается водило PT1.

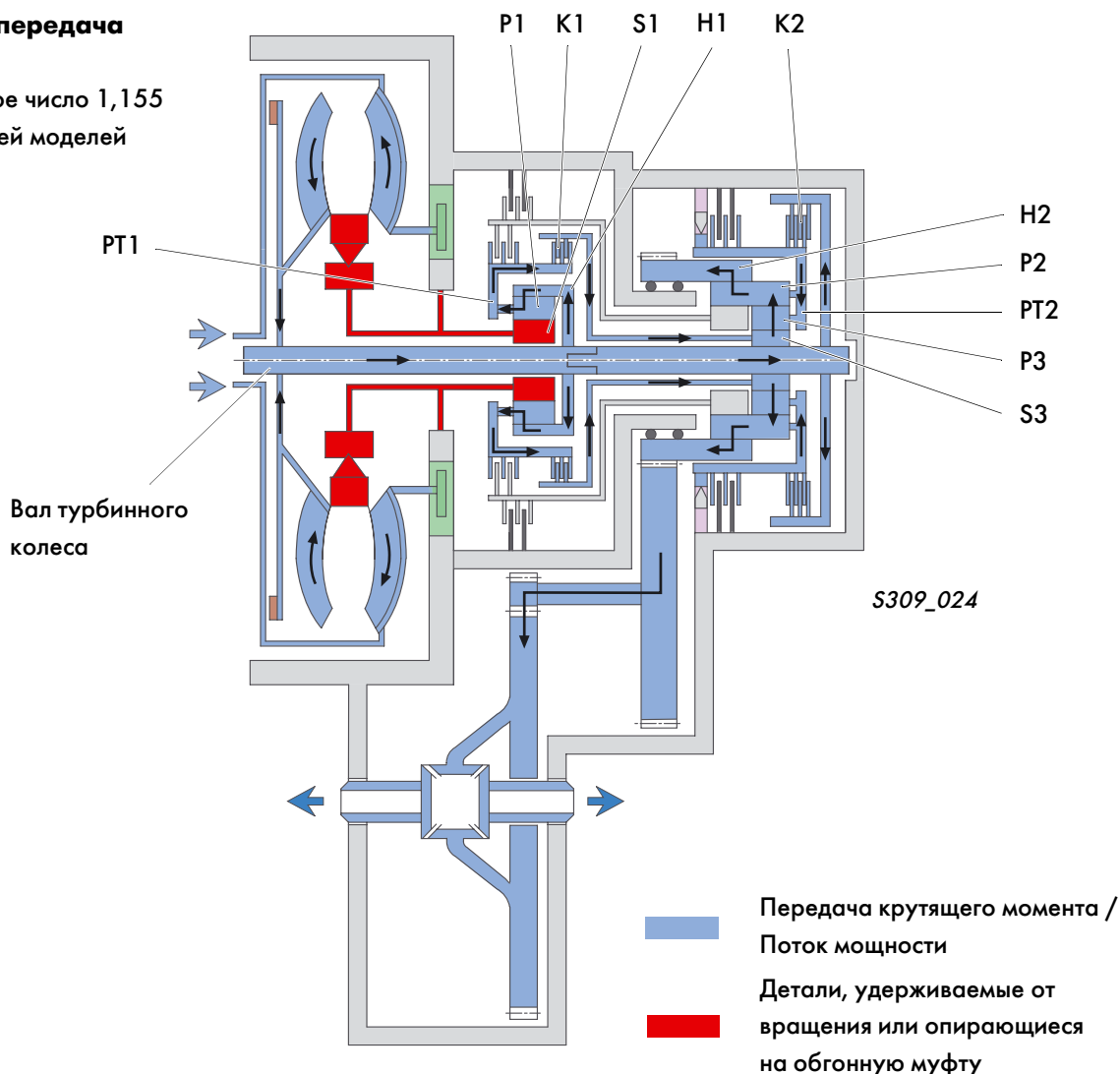
Муфта K1 соединяет водило PT1 с солнечной шестерней S3, передавая крутящий момент на сдвоенный планетарный ряд.

Муфта K3 также передает крутящий момент на солнечную шестерню S2 сдвоенного планетарного ряда. Одновременное замыкание муфт K1 и K3 приводит к блокированию сдвоенного планетарного ряда. В результате этого крутящий момент передается со сдвоенного планетарного ряда непосредственно на ведомую шестерню промежуточной передачи.

Устройство коробки передач

Четвертая передача

Передаточное число 1,155
для двигателей моделей
GSY и GJZ



Описание работы коробки передач

Активные механизмы: муфты K1 и K2

Вал турбинного колеса вращается вместе с коронной шестерней H1 одинарного планетарного ряда и наружным барабаном муфты K2.

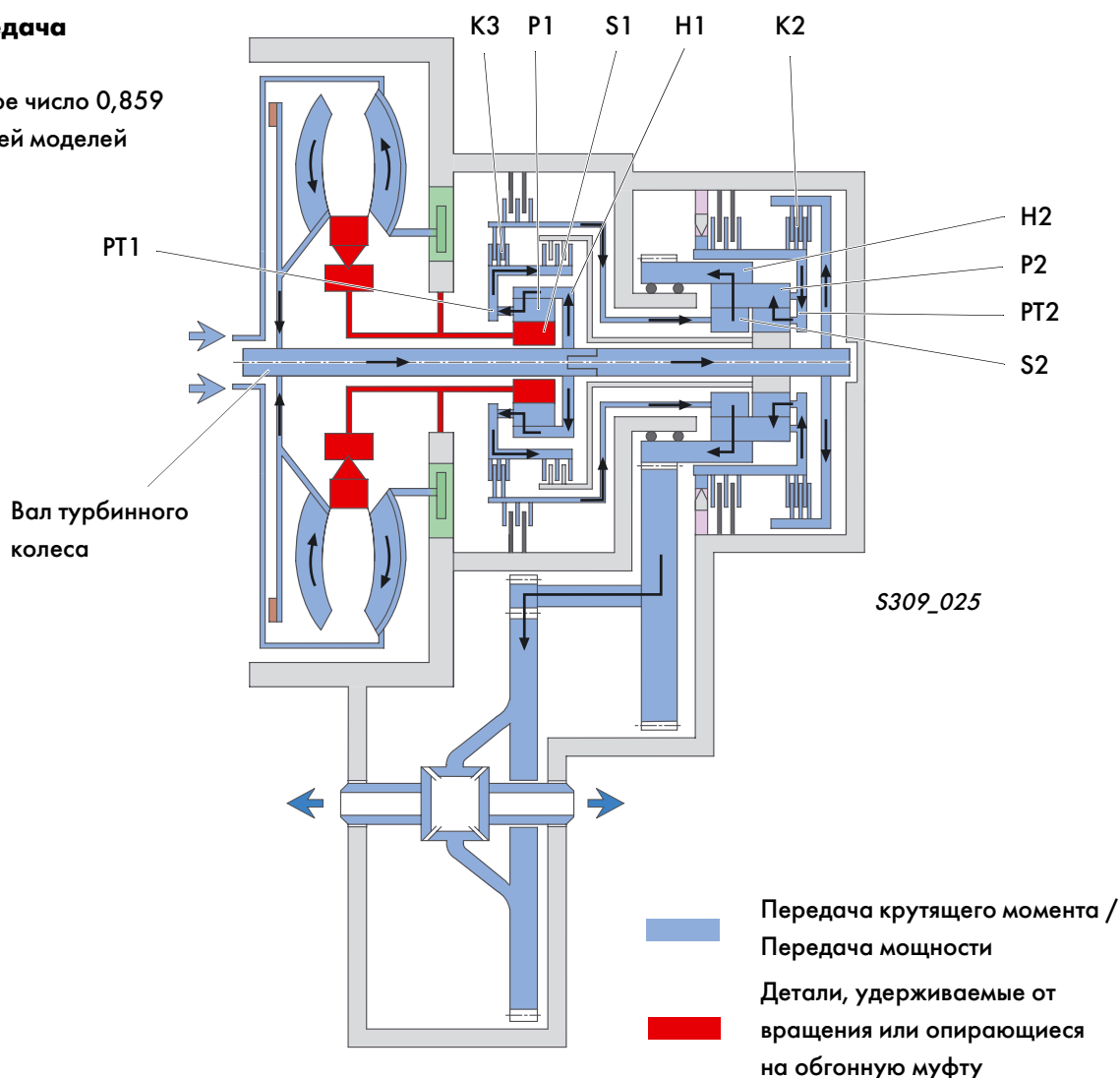
Шестерня H1 увлекает за собой сателлиты P1, которые обкатываются по неподвижной солнечной шестерне S1. Вместе с ними вращается водило PT1.

Муфта K1 соединяет водило PT1 с солнечной шестерней S3, передавая крутящий момент на сдвоенный планетарный ряд. Одновременно крутящий момент передается с вала турбинного колеса на водило PT2 сдвоенного планетарного ряда через замкнутую муфту K2.

Длинные сателлиты P2 и находящиеся с ними в зацеплении короткие сателлиты P3 приводят во вращение коронную шестерню H2 через водило PT2.

Пятая передача

Передаточное число 0,859
для двигателей моделей
GSY и GJZ



Описание работы коробки передач

Активные механизмы: муфты K2 и K3

Вал турбинного колеса вращается вместе с коронной шестерней H1 одинарного планетарного ряда и наружным барабаном муфты K2.

Шестерня H1 увлекает за собой сателлиты P1, которые обкатываются по неподвижной солнечной шестерне S1. Вместе с ними вращается водило PT1.

Муфта K3 соединяет водило PT1 с солнечной шестерней S2, передавая крутящий момент на сдвоенный планетарный ряд.

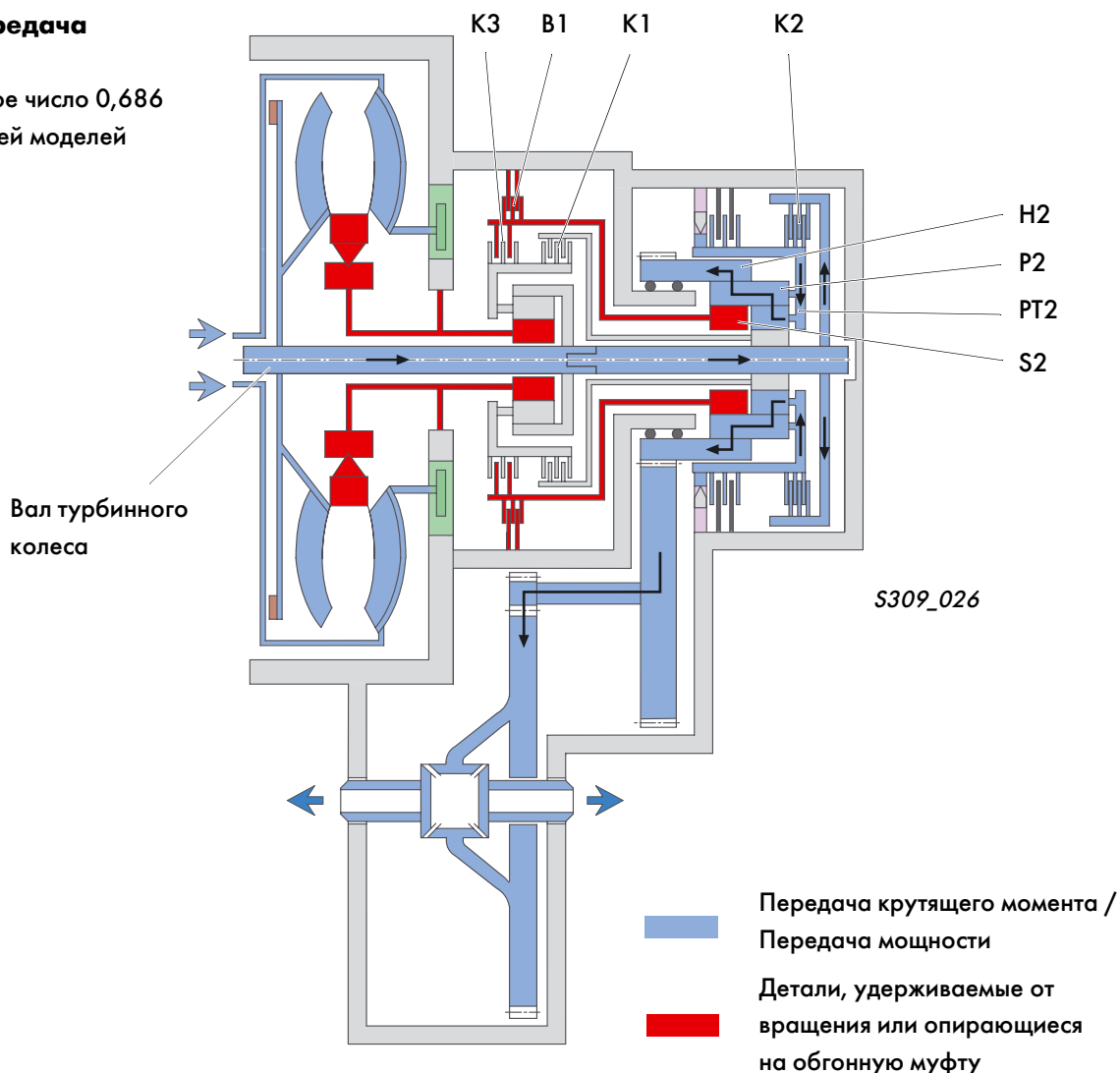
Муфта K2 соединяет вал турбинного колеса с водилом сдвоенного планетарного ряда, также передавая на него крутящий момент.

Длинные сателлиты P2 вместе с водилом PT2 и солнечной шестерней S2 приводят во вращение коронную шестерню H2.

Устройство коробки передач

Шестая передача

Передаточное число 0,686
для двигателей моделей
GSY и GJZ



Описание работы коробки передач

Активные механизмы: муфта K2 и тормоз B1

Тормоз B1 удерживает солнечную шестерню S2 от вращения.

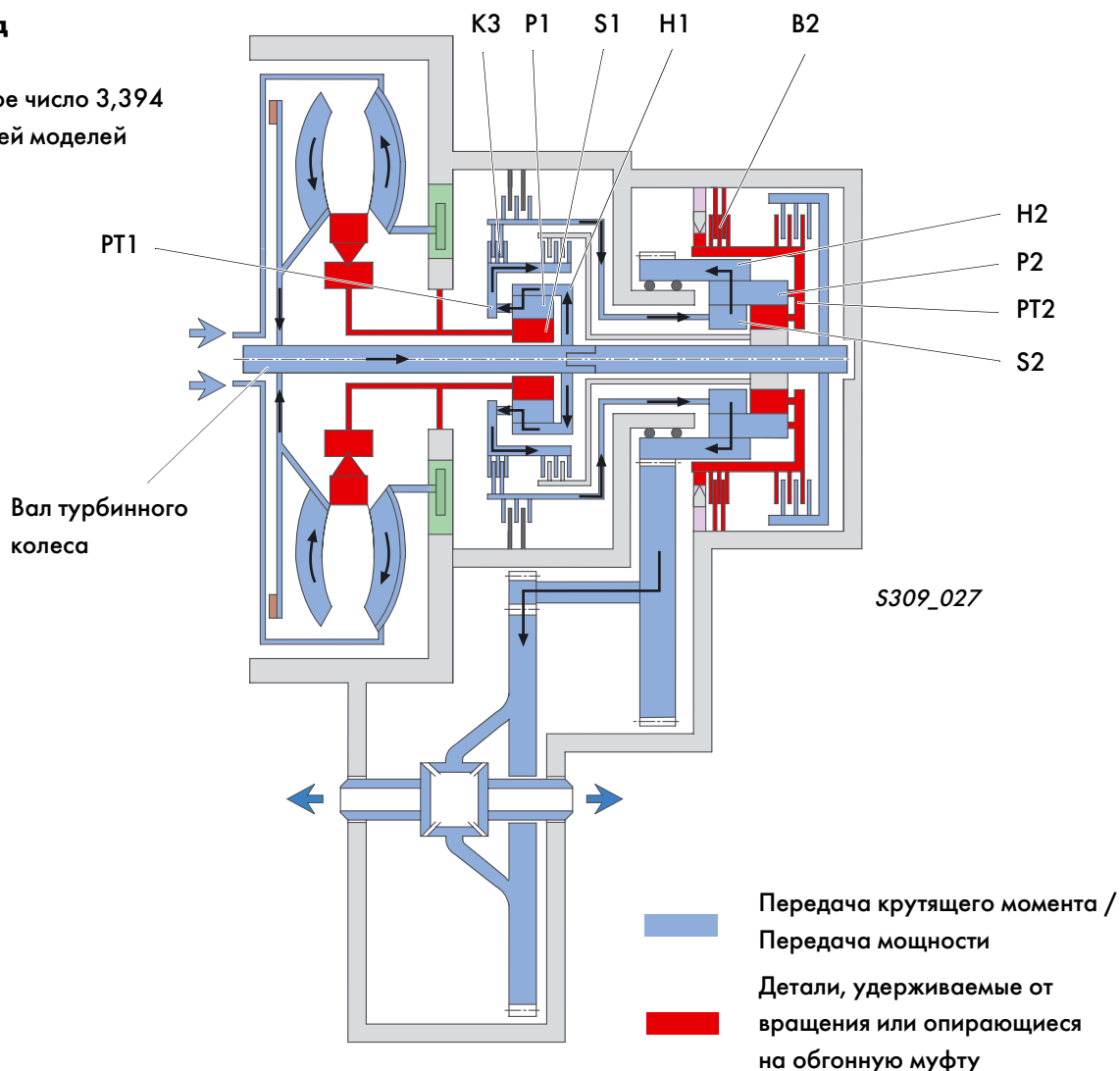
Муфта K2 соединяет вал турбинного колеса с водилом сдвоенного планетарного ряда, передавая на него крутящий момент.

Сателлиты P2 обкатываются по неподвижной солнечной шестерне S2, увлекая во вращение коронную шестерню H2.

Муфты K1 и K3 разомкнуты, поэтому одинарный планетарный ряд в передаче крутящего момента не участвует.

Задний ход

Передаточное число 3,394
для двигателей моделей
GSY и GJZ



Описание работы коробки передач

Активные механизмы: муфта K3 и тормоз B2

Вал турбинного колеса вращается вместе с коронной шестерней H1 одинарного планетарного ряда. Шестерня H1 увлекает за собой сателлиты P1, которые обкатываются по неподвижной солнечной шестерне S1. Вместе с ними вращается водило PT1.

Муфта K3 соединяет водило PT1 с солнечной шестерней S2, передавая крутящий момент на сдвоенный планетарный ряд.

Тормоз B2 удерживает водило PT2 сдвоенного планетарного ряда. С солнечной шестерни S2 крутящий момент передается на длинные сателлиты P2.

Так как водило PT2 неподвижно, крутящий момент передается на коронную шестерню H2, постоянно связанную с валом промежуточной передачи.

При этом коронная шестерня H2 вращается в противоположном коленчатому валу направлении.

Схема системы управления

на примере автомобиля Golf модели 2004 года

Датчики

Датчик частоты вращения
на входе коробки передач
G182



Датчик частоты вращения
на выходе коробки передач
G195



Многофункциональный
датчик F125



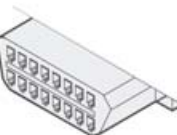
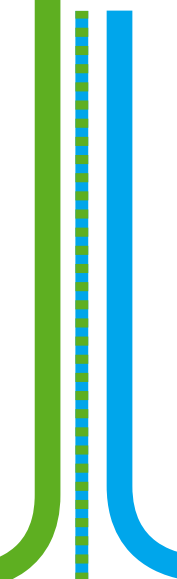
Датчик температуры
рабочей жидкости G93



Датчик системы Tiptronic F189



Переключатели системы Tiptronic
на рулевом колесе E438 и E439



Диагностическая колодка



Блок управления автоматической
коробкой передач J217

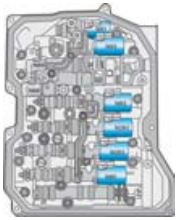


Шина данных CAN

Исполнительные устройства



Электромагнитные клапаны
N88 и N89 переключения
передач (в распределительном модуле)



Электромагнитные клапаны
N90, N91, N92, N93, N282,
N283, регулирующие дав-
ление (в распределительном
модуле)



Электромагнит блокировки
рычага селектора N110

Блок управления двигателем



Блок управления системой ABS



Блок управления
в комбинации приборов



S309_051



Система управления коробкой передач

Блок управления автоматической коробкой передач J217

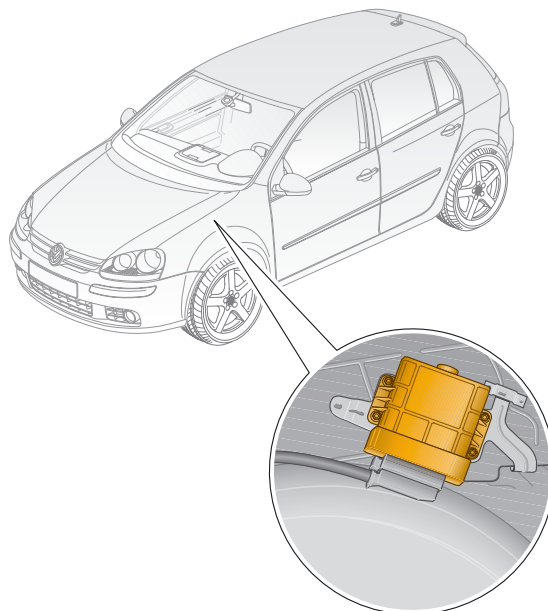
Блок управления соединяется с системами автомобиля через 52-контактный разъем. Для проведения измерений при диагностике системы в статическом и динамическом режимах используется переходник VAS 1598/4 с кабелем.

Изготовителем блока управления является японский концерн ASIN AW.

Обновление программного обеспечения можно производить с помощью диагностического комплекса VAS 5051.

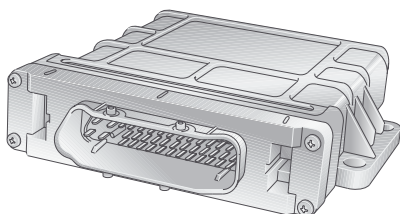


На автомобиле Golf 2004 блок управления расположен под кожухом переднего левого колеса.



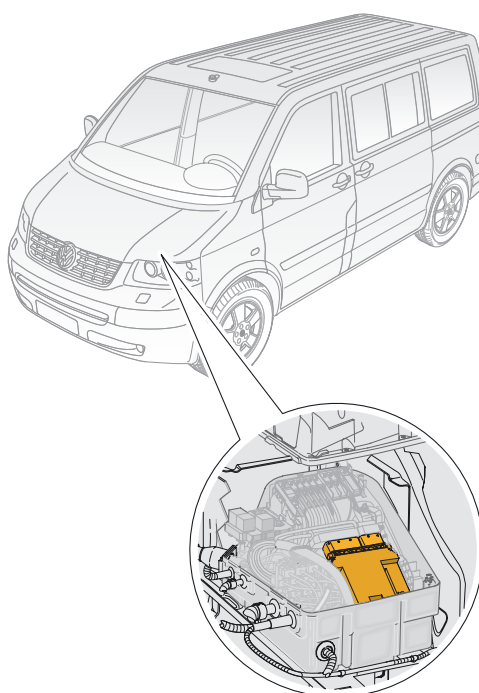
S309_094

Блок управления автоматической коробкой передач J217



S309_028

На автомобиле Transporter модели 2004 года блок управления расположен на блоке электроприборов за левой фарой



S309_096

Динамическая программа переключения передач (DSP)

Данная автоматическая коробка передач управляется посредством динамической программы переключения DSP последнего поколения.

Эта программа обеспечивает управление коробкой передач с учетом условий движения автомобиля, а именно, сопротивления движению (например, при движении в гору), траектории движения (например, при движении на повороте) и характера вождения.

Основные параметры, влияющие на выбор передач, практически остались такими же, как у ранее выпускавшихся коробок передач. Однако, используемый в процессе управления объем данных существенно увеличился за счет новых связей с системами автомобиля, например, с двигателем, системой курсовой стабилизации ESP и датчиком поворота рулевого колеса. Эти данные позволяют лучше, чем прежде, определять состояние движения автомобиля и характер его вождения.



Спортивная программа "S"

Установив рычаг селектора в положение "S", водитель переводит управление коробкой передач по программе, обеспечивающей максимальное использование мощности двигателя.

При получении сигнала о нахождении рычага селектора в позиции "S" блок управления сдвигает режимы переключения всех передач в сторону большей частоты вращения коленчатого вала. В результате этого увеличивается интенсивность разгона автомобиля.

При нахождении рычага селектора в позиции "S" программа DSP действует в полном объеме, учитывая характер вождения автомобиля и параметры его движения.

Программа "S" имеет следующие особенности:

- Если рычаг селектора переводится во время движения при неизменном положении акселератора в позицию "S", при определенных обстоятельствах может произойти переключение на пониженную передачу.
- Чтобы обеспечить непосредственное управление скоростью автомобиля посредством педали акселератора, на всех режимах максимально используется блокировка гидротрансформатора.

Если общее передаточное число коробки передач выбрано так, что шестая передача используется как чисто экономическая, спортивная программа разрешает переключение только в пределах с первой передачи по пятую.

Система управления коробкой передач

Аварийный режим

Если при движении автомобиля с включенной первой, второй или третьей передачей возникла неисправность, при которой коробка передач переходит на аварийный режим работы, принудительно сохраняется или включается третья передача.

Если была включена четвертая, пятая или шестая передача, при переходе на аварийный режим она сохраняется так долго, пока не будет переведен рычаг селектора в нейтральное положение или пока работает двигатель.

При новом пуске двигателя или при возобновлении движения с установленным в позицию "D" или "S" рычагом селектора принудительно включается третья передача.

Передача заднего хода может быть включена при любых обстоятельствах (блокировка заднего хода при этом не действует).

Движение на буксире

При буксировке автомобиля привод насоса жидкости ATF не действует, поэтому смазка к вращающимся деталям не поступает.

Чтобы предотвратить тяжелые повреждения коробки передач, необходимо выполнить следующие условия:

- Рычаг селектора должен быть установлен в позицию "N".
- Скорость автомобиля не должна превышать 50 км/ч.
- Дальность движения на буксире не должна превышать 50 км.



S309_039

При этом в системе управления действует максимальное давление рабочей жидкости, которое соответственно передается на устройства переключения передач. Поэтому работа этих устройств сопровождается резкими толчками при включении передач.

Муфта блокировки гидротрансформатора остается при этом разомкнутой.

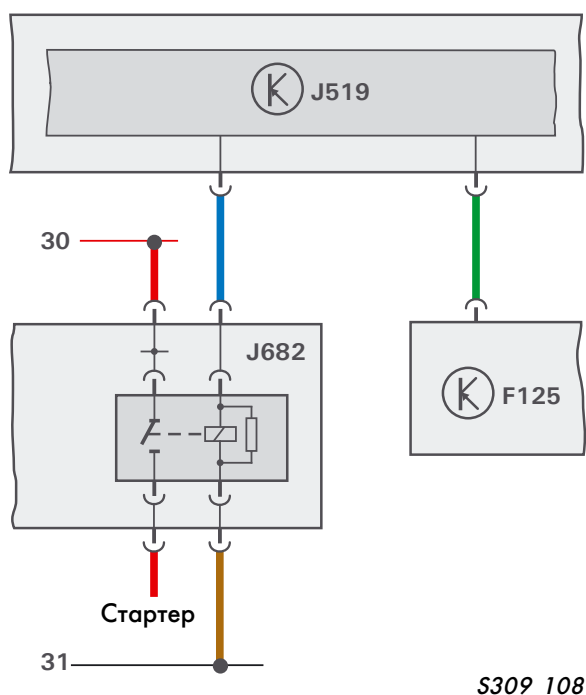
Чтобы передвинуть рычаг селектора автомобилей Golf и Toureg при отключенной или разряженной батарее из позиции "P" в позицию "N", необходимо разблокировать его с помощью механического устройства.

Блокировка стартера, выключатель ламп заднего хода

Блокировка стартера (управление подачей напряжения на клемму 50 стартера) и включение ламп заднего хода производится блоком управления бортовой сетью J519. Блокировка стартера препятствует его включению при положении рычага селектора в позиции, соответствующей режиму движения.

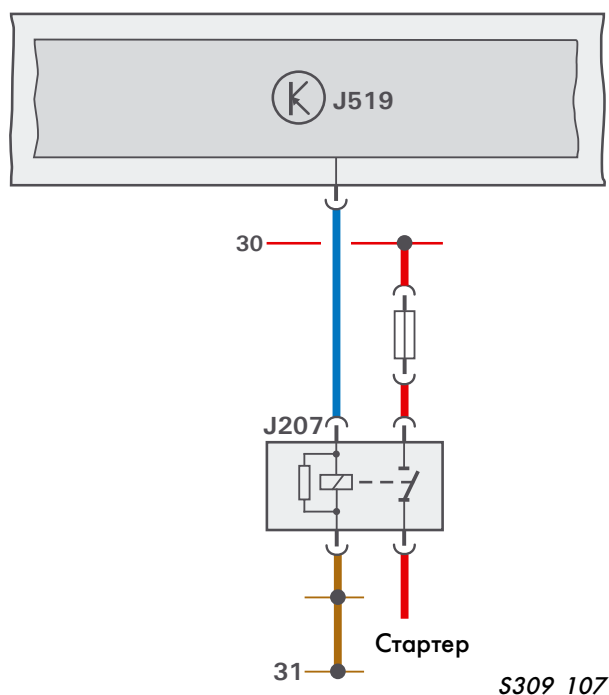
Пуск двигателя автомобиля Golf модели 2004 года

При положении рычага селектора в позиции "P" или "N" блок управления бортовой сетью получает специальный сигнал от многофункционального датчика F125. По этому сигналу блок управления бортовой сетью включает реле J682, через которое подается напряжение на клемму 50 стартера.



Пуск двигателя автомобиля Transporter модели 2004 года

При положении рычага селектора в позиции "P" или "N" у автомобиля Transporter 2004 блок управления бортовой сетью включает реле блокировки стартера J207. Это реле служит для подачи напряжения на клемму 50 стартера.



Включение ламп заднего хода

Сигнал о включении заднего хода вырабатывается многофункциональным датчиком F125 и направляется на блок управления автоматической коробкой передач J217. Последний передает соответствующую информацию на шину данных CAN силового агрегата. Эта информация проходит через диагностический интерфейс сопряжения шин данных J533 на шину CAN системы "Комфорт", с которой она считывается блоком управления бортовой сетью J519, включающим лампы заднего хода.

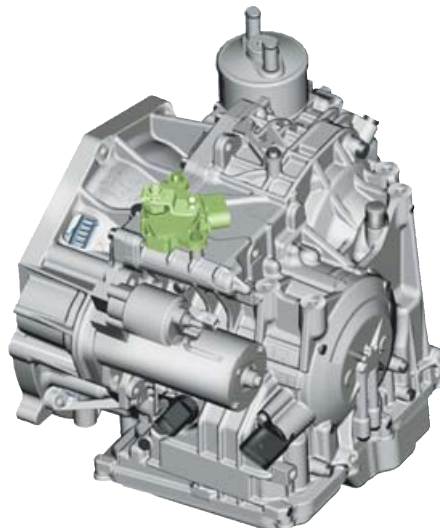


Система управления коробкой передач

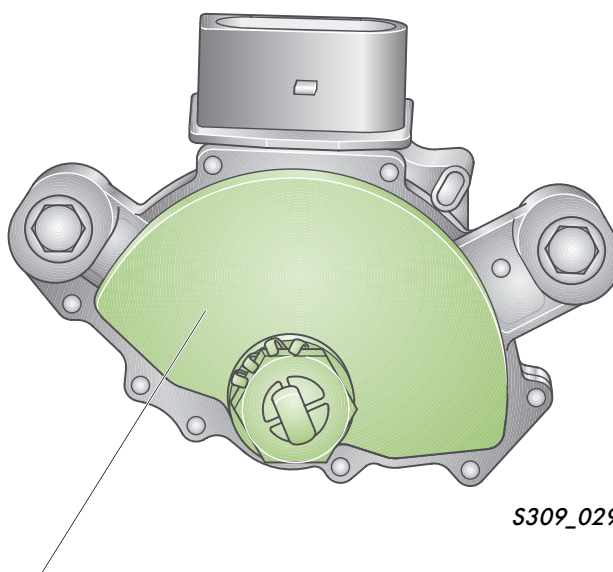
Датчики

Многофункциональный датчик (F125)

Многофункциональный датчик соединен с рычагом селектора посредством троса. Он вырабатывает электрические сигналы в соответствии с перемещениями рычага селектора и передает их на блок управления автоматической коробкой передач J217.



S309_075

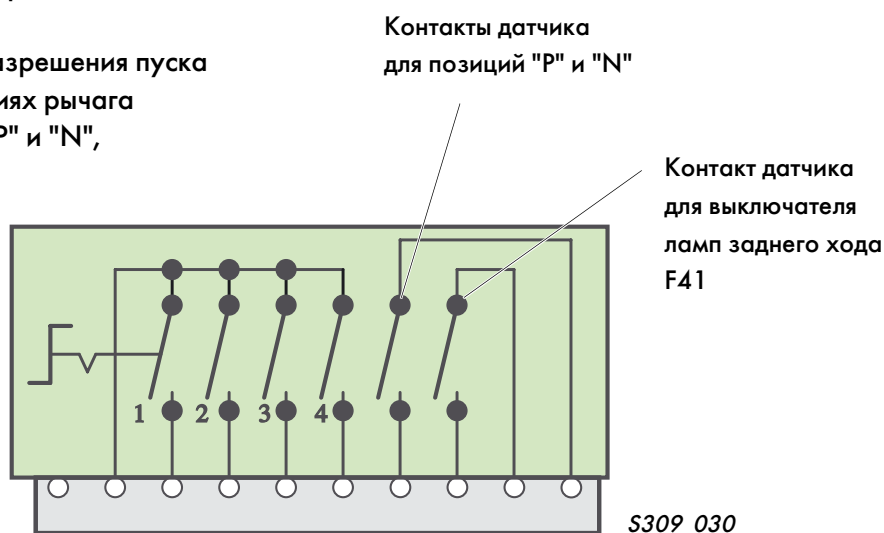


S309_029

Датчик со скользящими контактами

Многофункциональный датчик представляет собою электромеханическое устройство с шестью скользящими контактами, а именно:

- четырьмя контактами для определения позиции рычага селектора,
- одним контактом для разрешения пуска двигателя при положениях рычага селектора в позициях "P" и "N",
- одним контактом для активизации выключателя ламп заднего хода F41.



Контакты 1 – 4 для определения позиции рычага селектора

Использование сигналов датчика

Блок управления активизирует программы автоматического переключения передач в соответствии с положением рычага селектора. Он выполняет также функции, обеспечивающие:

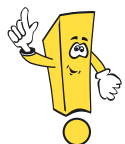
- блокировку стартера,
- включение ламп заднего хода и
- блокировку рычага селектора в позициях "P" и "N".

Помимо этого блок управления передает информацию о положении рычага селектора на шину данных CAN, с которой она может быть считана другими блоками управления.

Последствия отсутствия сигналов датчика

Если блок управления может различить направление движения автомобиля, в программы переключения передач никаких изменений не вносится.

Если перестал поступать сигнал заднего хода, коробка передач переходит на аварийный режим.



Многофункциональный датчик подлежит настройке, если

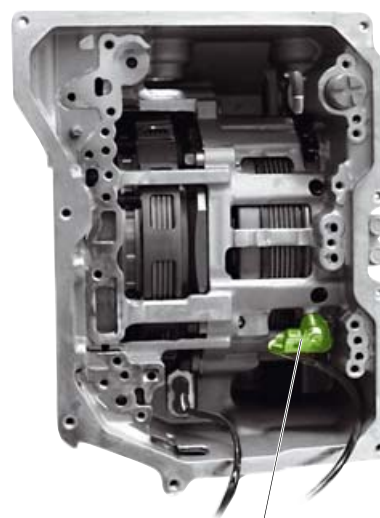
- он был заменен или
- была установлена новая коробка передач, или
- на указатель включенной передачи в комбинации приборов выводятся неверные данные.



Система управления коробкой передач

Датчик частоты вращения на входе коробки передач (G182)

Датчик G182 измеряет частоту вращения на входе коробки передач, взаимодействуя с наружным барабаном муфты K2. Принцип его действия основан на эффекте Холла.



Использование сигнала датчика

Точное значение частоты вращения на входе коробки передач используется при выполнении следующих функций электронной системы:

- при управлении процессами переключения, адаптации и контроля,
- при регулировании и контроле за работой муфты блокировки гидротрансформатора,
- при диагностике механизмов переключения и проверке на достоверность данных о частотах вращения коленчатого вала и на выходе коробки передач.

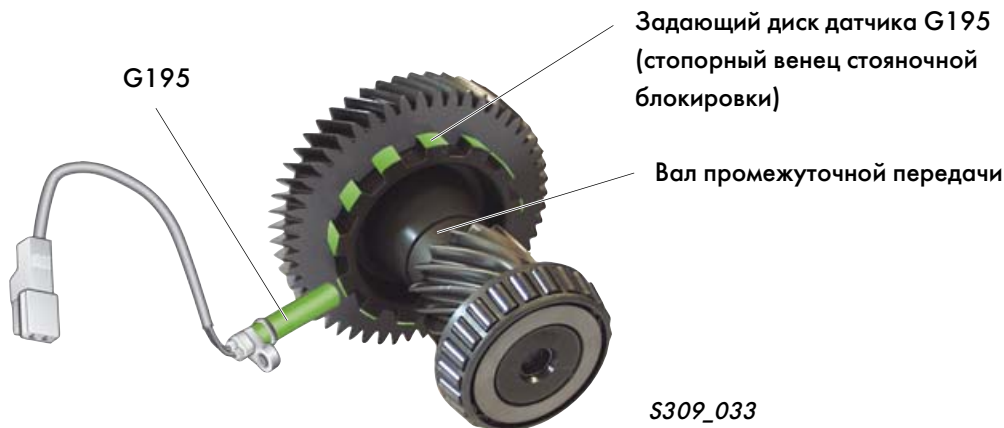
Последствия отсутствия сигнала датчика

Муфта блокировки гидротрансформатора замыкается без выдержки в режиме проскальзывания. В качестве замещающего сигнала используется сигнал с датчика частоты вращения коленчатого вала.

Датчик частоты вращения на выходе коробки передач (G195)

Датчик G195 измеряет частоту вращения на выходе коробки передач, взаимодействуя со стопорным венцом стояночной блокировки трансмиссии. Принцип его действия основан на эффекте Холла.

Стопорный венец является составной частью ведомой шестерни промежуточной передачи. Частота вращения этой шестерни однозначно связана с частотой вращения коронной шестерни планетарного ряда, с которой она находится в зацеплении. Блок управления определяет действительную частоту вращения на выходе коробки передач, рассчитывая ее по введенному в память значению передаточного отношения.



Использование сигнала датчика

Частота вращения на выходе коробки передач является одним из важнейших параметров, по которым электронная система управления производит переключение передач. Она однозначно связана со скоростью автомобиля и используется при выполнении следующих функций:

- при выборе режимов переключения передач,
- действии динамической программы переключения DSP (например, при оценке режимов движения автомобиля),
- при диагностике механизмов переключения и проверке на достоверность данных о частотах вращения коленчатого вала и турбинного колеса гидротрансформатора.

Последствия отсутствия сигнала датчика

В качестве замещающей величины используется сигнал скорости автомобиля, поступающий с блока управления ABS.



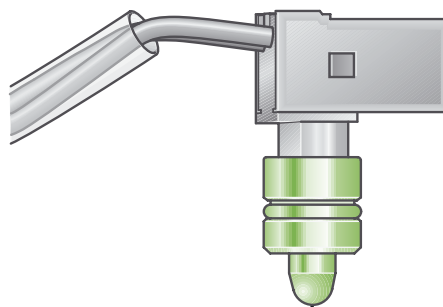
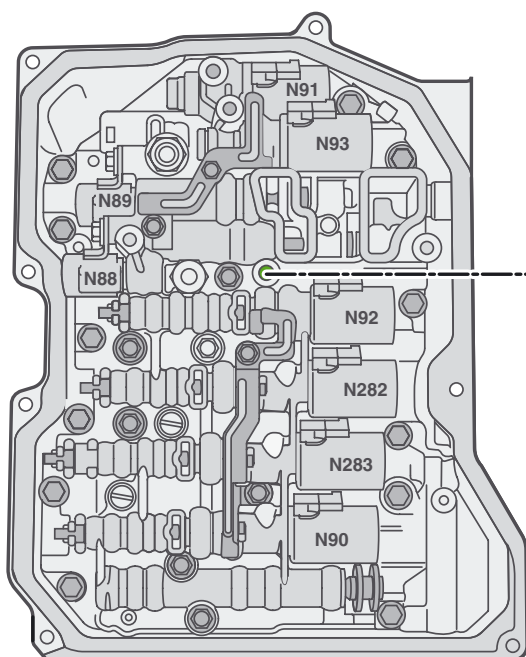
Система управления коробкой передач

Датчик температуры рабочей жидкости (G93)

Датчик температуры G93 расположен в распределительном модуле и омывается рабочей жидкостью ATF. Он измеряет ее температуру и передает соответствующий ей сигнал в блок управления коробкой передач.

Датчик G93 вставляется в распределительный модуль и закрепляется посредством стопорной шайбы.

Датчик включен в электронную схему в качестве резистора типа NTC, т. е. резистора с отрицательной характеристикой по температуре (NTC – Negative Temperature Coefficient).



S309_053

Использование сигнала датчика

Температура жидкости ATF учитывается при выполнении следующих функций:

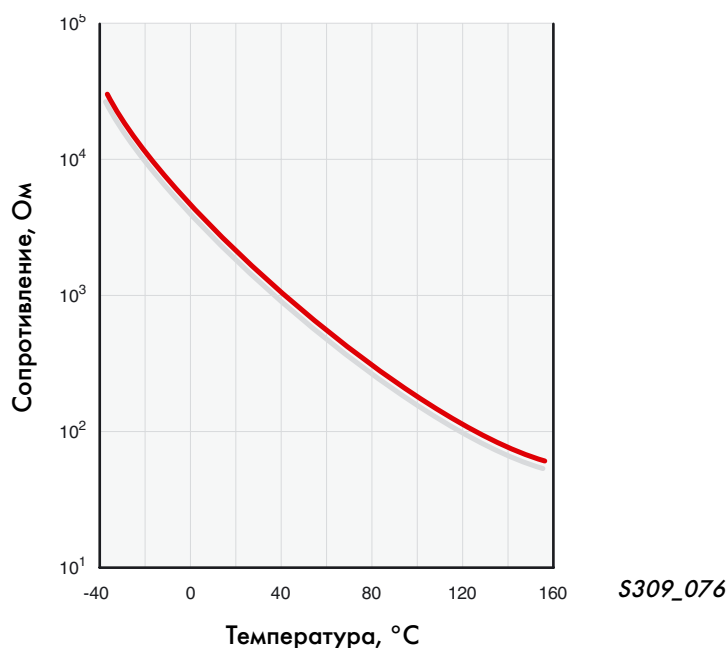
- при регулировании уровня давлений жидкости и скорости их изменения в процессе переключения передач,
- при активизации зависящих от температуры жидкости процессов (например, процессов прогрева рабочей жидкости и работы муфты блокировки гидротрансформатора с проскальзыванием),
- при активизации режима защиты коробки передач от перегрева (Hotmode).

Последствия отсутствия сигнала датчика

- В качестве заменяющего параметра используется расчетная величина, определенная по температуре двигателя и времени его работы.
- Режим работы муфты блокировки гидротрансформатора с постоянным проскальзыванием не допускается, т. е. она или полностью замкнута, или полностью разомкнута.
- Адаптация давлений при переключении передач отсутствует, что обычно приводит к переходу на повышенные передачи.

Отрицательная характеристика датчика G93 (NTC)

Электрическое сопротивление чувствительного элемента датчика снижается при повышении его температуры.



Защита коробки передач от перегрева

При опасности перегрева коробки передач предпринимается ряд защитных мероприятий.

Защитное мероприятие первой ступени

(при температуре порядка 127 °C):

Программа переключения передач DSP сдвигает переходные режимы к большим частотам вращения. Муфта блокировки гидротрансформатора замыкается раньше, чем обычно, и плавность ее включения не регулируется.

Защитное мероприятие второй ступени

(при температуре порядка 150 °C):

Снижается крутящий момент двигателя.

Система управления коробкой передач

Датчик системы Tiptronic (F189)

Датчик системы Tiptronic установлен на кулисе рычага селектора.

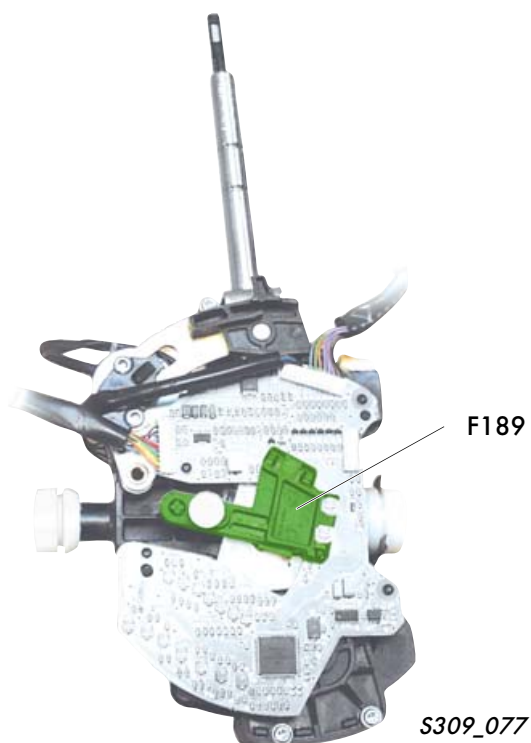
Позиции рычага селектора, а именно,

- рычаг в кулисе Tiptronic,
- переключение на высшую передачу (Tip +) и
- переключение на низшую передачу (Tip –)

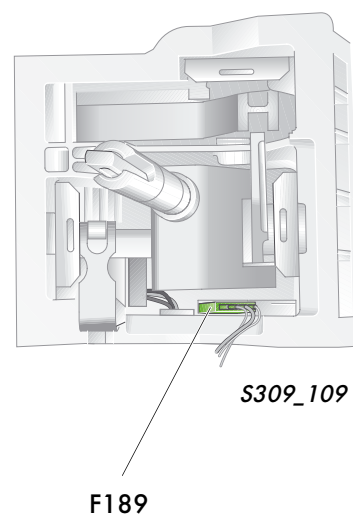
определяются посредством элементов Холла (на автомобилях Golf модели 2004 года и Touran) или посредством микровыключателей (на автомобиле Transporter модели 2004 года).

Сигналы этого датчика передаются по аналоговому кабелю на блок управления коробкой передач.

На автомобиле Golf модели 2004 года



На автомобиле Transporter модели 2004 года



Использование сигналов датчика

По сигналам датчика системы Tiptronic блок управления производит переключение на высшую или низшую передачу.

Последствия отсутствия сигналов датчика

При выходе из строя датчика или при неисправности соединительного кабеля система Tiptronic перестает действовать.

Переключатели системы Tiptronic на рулевом колесе (F438 и F439)

Эти переключатели находятся непосредственно на рулевом колесе, на его правой и левой части. Посредством их можно производить от руки последовательное переключение на высшую или низшую передачу.

Вырабатываемые переключателями сигналы непосредственно направляются в блок управления автоматической коробкой передач.

Использование сигналов переключателей

Эти переключатели действуют параллельно с рычагом селектора, находящимся в кулисе Tiptronic.

При воздействии на какой-либо из этих переключателей в процессе работы коробки передач в автоматическом режиме производится перевод ее в режим ручного управления Tiptronic.

По истечении отсчитываемого таймером определенного промежутка времени после последнего использования переключателей коробка передач вновь переходит на режим автоматического переключения передач.

Последствия отсутствия сигналов переключателей

Если сигналы с переключателей на руле не проходят в блок управления, переключать посредством их передачи в режиме Tiptronic невозможно.

Стратегия переключения передач в режиме Tiptronic

- При достижении максимально допустимой частоты вращения коленчатого вала производится автоматическое переключение на повышенную передачу.
- При достижении минимально устойчивой частоты вращения коленчатого вала производится автоматическое переключение на пониженную передачу.
- При включении режима интенсивного разгона "Кик-даун" производится переключение на пониженную передачу.
- Обеспечивается трогание автомобиля на предварительно включенной второй передаче.
- Автоматическое переключение передач ограничивается.



S309_048



Система управления коробкой передач

Датчики положения педали акселератора (G79 и G185)

Эти датчики расположены в модуле педали акселератора.

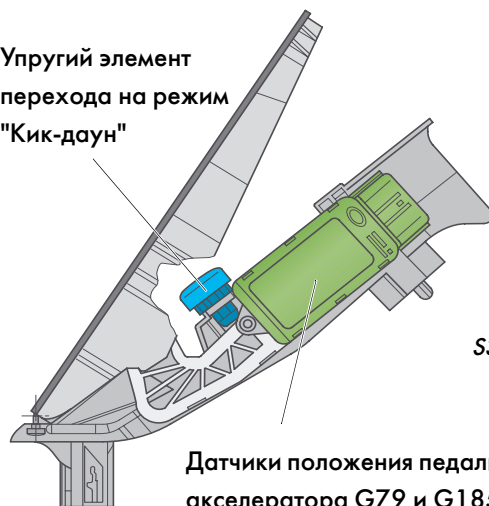
Оповещение водителя о переходе на режим "Кик-даун"

Специальный датчик перехода на режим "Кик-даун" отсутствует. На модуле педали акселератора предусмотрен упругий элемент вместо буфера, используемого на автомобилях с механической коробкой передач. Упругий элемент создает сопротивление перемещению педали, по которому водитель узнает о подходе педали к крайнему положению. Если водитель продолжает давить на педаль, напряжения сигналов датчиков G79 и G185 достигают значения, при которых включается режим "Кик-даун".

Если напряжения сигналов достигли определенных контрольные значения, блок управления двигателем воспринимает их как команду для перехода на режим "Кик-даун", которая передается через шину CAN силового агрегата блоку управления коробкой передач. Параметры перехода на этот режим могут быть определены только с помощью диагностического прибора.

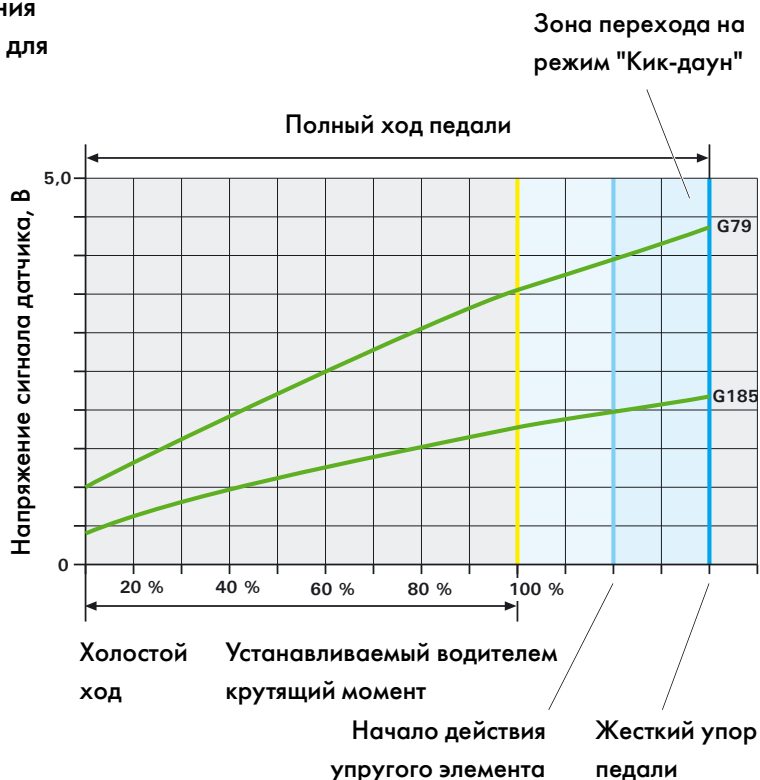
Педаль акселератора

Упругий элемент перехода на режим "Кик-даун"



S309_038

Датчики положения педали акселератора G79 и G185



S309_063



По соображениям безопасности положение педали акселератора определяется посредством двух датчиков.

Исполнительные устройства

Автоматические коробки передач с электронным управлением оснащаются электромагнитными клапанами, которые выполняют функции электрогидравлических исполнительных устройств. Следует различать между двухпозиционными клапанами переключения передач и регулирующими давление клапанами, ход которых зависит от ширины импульсов проходящего по их обмотке тока. Последние называют также клапанами с широтно-импульсной модуляцией или электрическими регуляторами давления.

Клапаны переключения передач

Электромагнитный клапан 1 (N88)

Этот двухпозиционный электромагнитный клапан открывает или закрывает один из каналов подачи жидкости ATF. Если клапан открыт, могут быть включены четвертая, пятая и шестая передача.

Помимо этого этот клапан улучшает процесс переключения с пятой передачи на шестую. При отсутствии электропитания клапан закрыт.

Последствия при отсутствии питания клапана или его неисправности

В данном случае становится невозможным включение передач с четвертой по шестую.

Электромагнитный клапан 2 (N89)

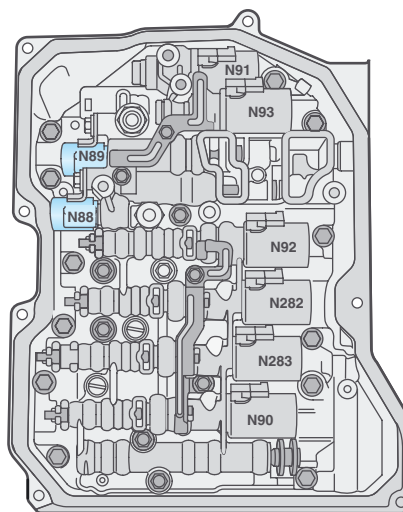
Этот двухпозиционный электромагнитный клапан открывает или закрывает другой канал подачи жидкости ATF. При открытии клапана увеличивается давление жидкости ATF, подаваемой в муфту блокировки гидротрансформатора. Одновременное открытие клапанов N88 и N89 приводит к включению тормоза B2, который обеспечивает режим торможения двигателем при движении на первой передаче.

При отсутствии питания клапан закрыт.

Последствия при отсутствии питания клапана

Если питание к клапану N89 не поступает, давление жидкости в муфте блокировки гидротрансформатора не может достичь максимального значения. Помимо этого исключается переход на режим торможения двигателем.

Распределительный модуль



S309_054



Система управления коробкой передач

Электромагнитные регулирующие клапаны

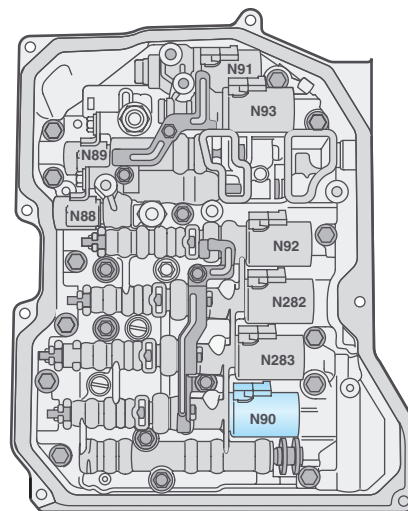
Электромагнитный клапан 3 (N90)

Этот электромагнитный клапан регулирует давление жидкости ATF, поступающей к многодисковой муфте K1.

При отсутствии питания этот клапан закрыт. При этом на муфту действует максимальное давление рабочей жидкости ATF.

Последствия при отсутствии питания клапана или при его неисправности

Если электромагнитный клапан неисправен или на него не поступает питание, включение передач с первой по четвертую производится более резко, чем обычно.



S309_056

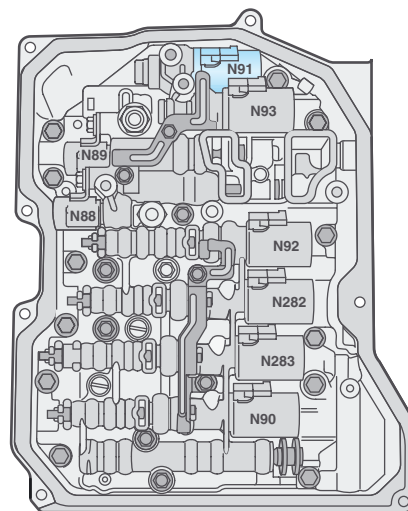
Электромагнитный клапан 4 (N91)

Этот клапан регулирует давление жидкости ATF, подаваемой к муфте блокировки гидротрансформатора.

При обесточенном электромагнитном клапане N91 муфта блокировки гидротрансформатора остается разомкнутой.

Последствия при отсутствии питания клапана

В этом случае муфта блокировки гидротрансформатора остается разомкнутой.



S309_057

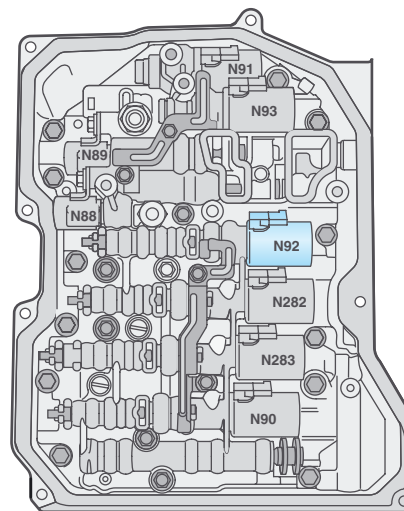
Электромагнитный клапан 5 (N92)

Этот клапан регулирует давление жидкости ATF, подаваемой к многодисковой муфте К3.

Обесточенный клапан закрыт. При этом на муфту действует максимальное давление рабочей жидкости ATF.

Последствия при отсутствии питания клапана или его неисправности

При неисправности клапана или цепи его питания возможны толчки при включении третьей и пятой передач, а также при включении заднего хода.



S309_058



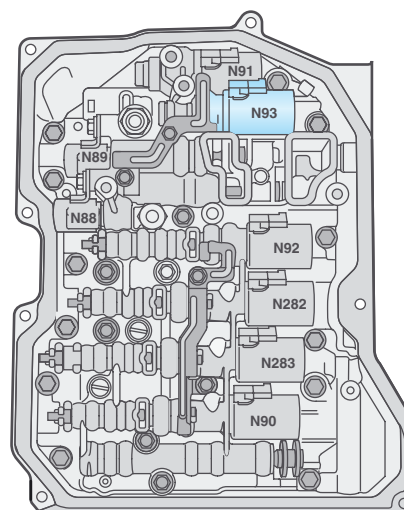
Электромагнитный клапан 6 (N93)

Этот клапан регулирует давление рабочей жидкости ATF в главной магистрали коробки передач в зависимости от крутящего момента двигателя.

Если клапан обесточен, рабочая жидкость поступает в коробку передач под максимальным давлением.

Последствия при отсутствии питания клапана или при его неисправности

При неисправности клапана или цепи его питания возможны толчки при включении всех передач.



S309_059

Система управления коробкой передач

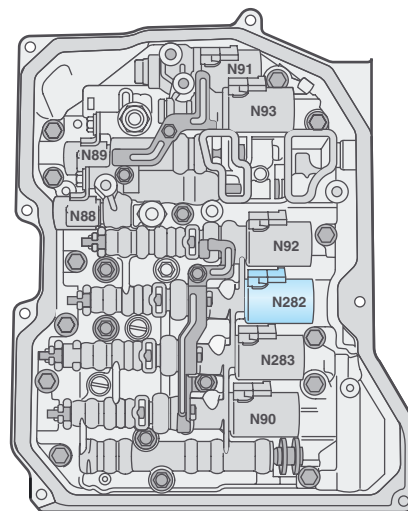
Электромагнитный клапан 9 (N282)

Этот клапан регулирует давление жидкости ATF, подаваемой к многодисковой муфте K2.

Обесточенный клапан закрыт. При этом муфта замыкается под максимальным давлением рабочей жидкости.

Последствия при отсутствии питания клапана или при его неисправности

При неисправности клапана или цепи его питания возможны толчки при включении передач с четвертой по шестую.



S309_060

Электромагнитный клапан 10 (N283)

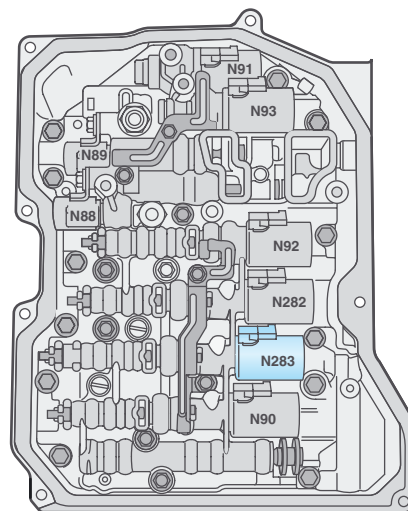
Этот клапан регулирует давление жидкости ATF, подаваемой к многодисковому тормозу B1.

Клапан закрывается в зависимости от протекающего по его обмотке тока.

При обесточенном клапане тормоз включается под действием максимального давления рабочей жидкости ATF.

Последствия при отсутствии питания клапана или при его неисправности

При неисправности клапана или цепи его питания возможны толчки при включении второй и шестой передач.



S309_061

Электромагнит блокировки рычага селектора (N110)

Этот электромагнит размещен в корпусе селектора.

Он предотвращает перемещение рычага селектора из позиций "P" и "N" при включенном зажигании. Сдвинуть рычаг селектора при этом можно, только нажав педаль тормоза.

На автомобилях Golf и Touran

При обесточенном электромагните рычаг селектора блокируется в позиции "P", а при подаче на него напряжения рычаг селектора блокируется в позиции "N".

Последствия при отсутствии питания

Если питание на магнит не поступает, рычаг селектора остается заблокированным. Блокировку рычага можно снять с помощью специального устройства.

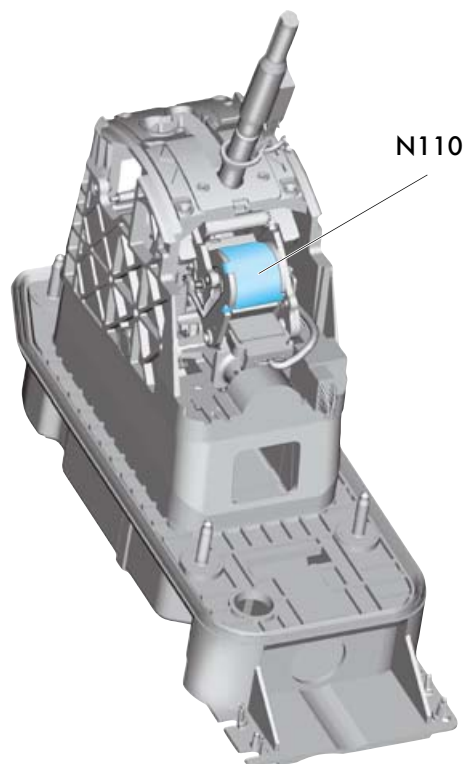
На автомобиле Transporter модели 2004 года

Рычаг селектора блокируется в позициях "P" и "N" при подаче напряжения на обмотку магнита.

Последствия при отсутствии питания

При отсутствии питания электромагнита рычаг селектора можно передвигать, не нажимая педали тормоза.

Узел селектора коробки передач



S309_006

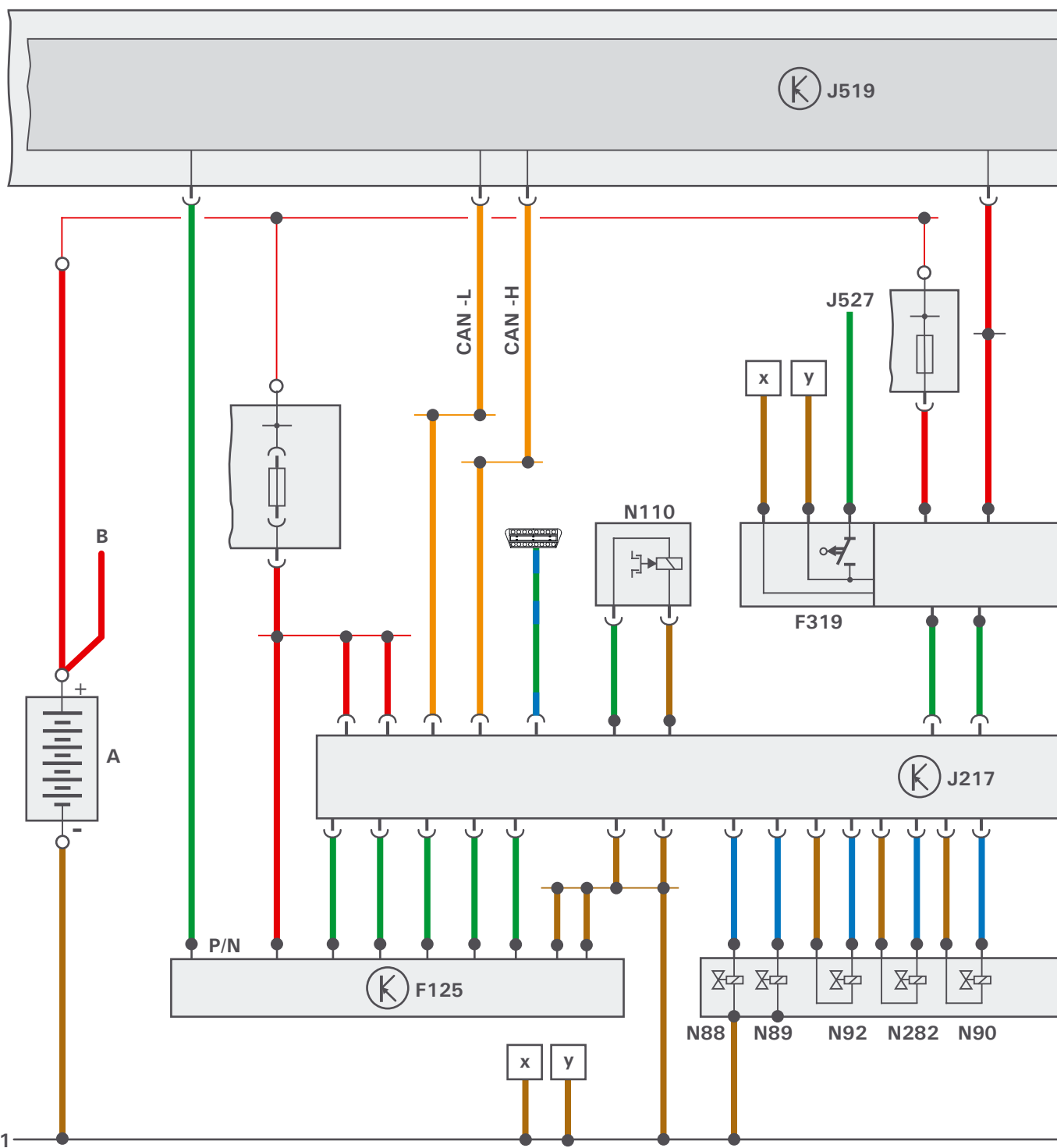


Дополнительная информация о конструкции и работе коробки передач содержится в Пособии по программе самообразования 308.

Система управления коробкой передач

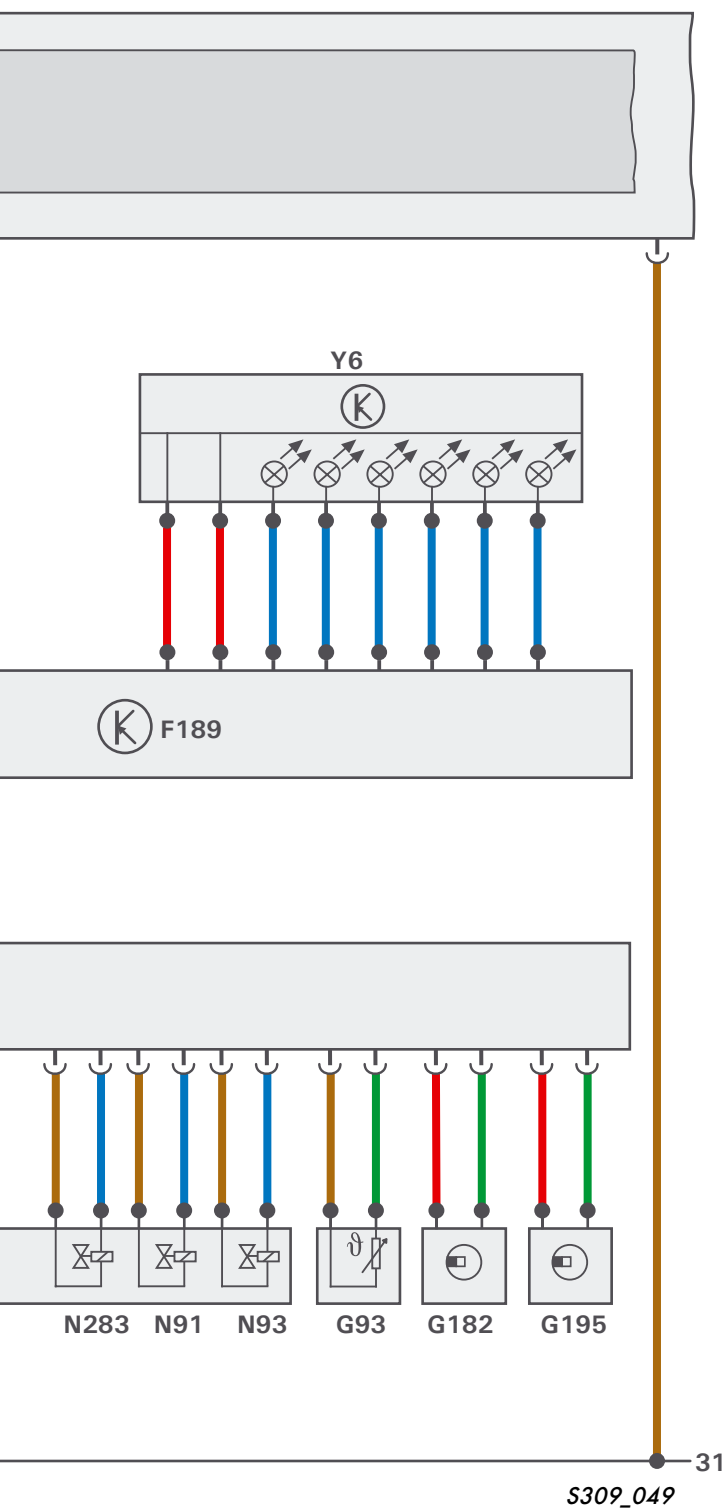
Принципиальная электрическая схема

на примере автомобиля Golf модели 2004 года



Условные обозначения:

- | | | | |
|--|-------------------------|---------------------------------------|-------------------|
| █ | – входной сигнал | █ | – "Плюс" |
| █ | – выходной сигнал | █ | – "Масса" |
| █ █ | – двунаправленная связь | █ | – шина данных CAN |



Диагностическая колодка

Компоненты электрооборудования

- A – аккумуляторная батарея
- B – стартер
- F125 – многофункциональный датчик
- F189 – датчик системы Tiptronic
- F319 – датчик заблокированного в позиции "P" рычага селектора
- G93 – датчик температуры рабочей жидкости
- G182 – датчик частоты вращения на входе в коробку передач
- G195 – датчик частоты вращения на выходе из коробки передач
- J217 – блок управления автоматической коробкой передач
- J519 – блок управления бортовой сетью
- J527 – блок управления приборами на рулевой колонке
- N88 – электромагнитный клапан 1
- N89 – электромагнитный клапан 2
- N90 – электромагнитный клапан 3
- N91 – электромагнитный клапан 4
- N92 – электромагнитный клапан 5
- N93 – электромагнитный клапан 6
- N110 – электромагнит блокировки рычага селектора
- N282 – электромагнитный клапан 9
- N283 – электромагнитный клапан 10
- Y6 – указатель положения рычага селектора

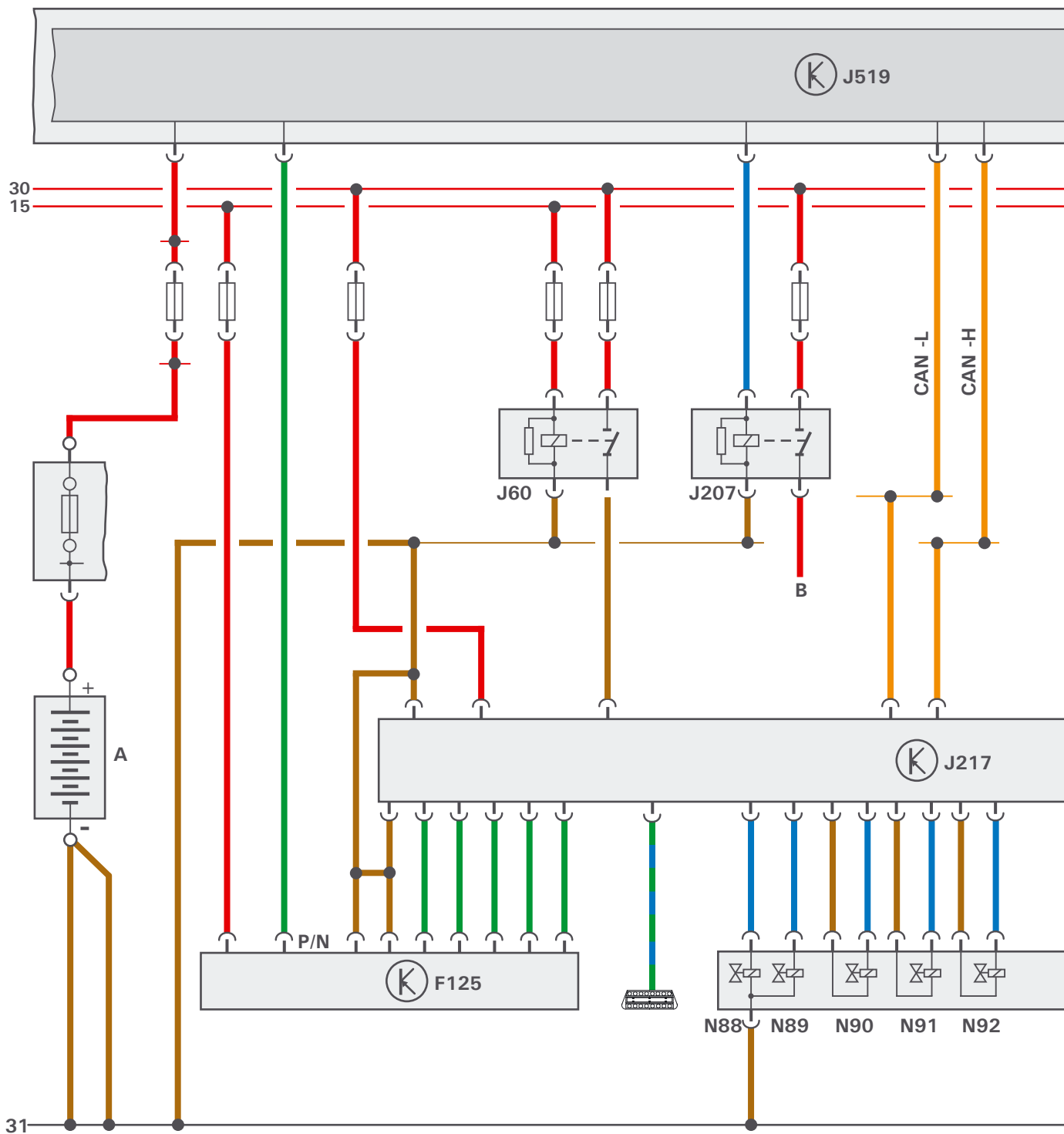


Дополнительные сигналы

- CAN-H – провод high шины CAN
- CAN-L – провод low шины CAN

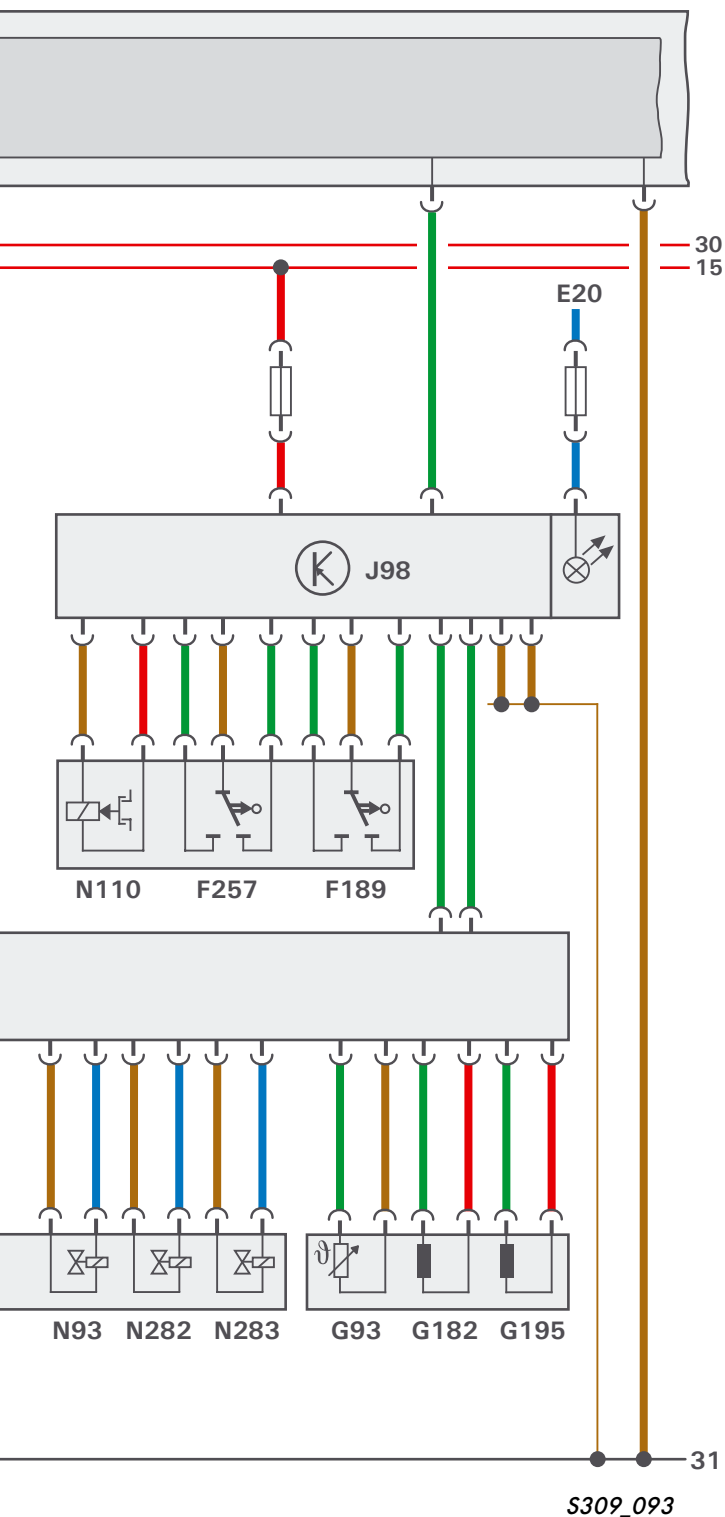
Система управления коробкой передач

на примере автомобиля Transporter модели 2004 года



Условные обозначения:

- | | | | |
|--|-------------------------|---------------------------------------|--------------------|
| █ | – входной сигнал | █ | – "Плюс" |
| █ | – выходной сигнал | █ | – "Масса" |
| █ █ | – двунаправленная связь | █ | – шина данных CANs |



Компоненты электрооборудования

- A – аккумуляторная батарея
- B – стартер
- E20 – регулятор подсветки выключателей и указателей на панели приборов
- F125 – многофункциональный датчик
- F189 – датчик системы Tiptronic
- F257 – датчик определения кулисы рычага селектора
- G93 – датчик температуры рабочей жидкости
- G182 – датчик частоты вращения на входе в коробку передач
- G195 – датчик частоты вращения на выходе из коробки передач
- J60 – реле в цепи питания блока управления автоматической коробкой передач
- J98 – блок управления указателем включенной передачи
- J207 – реле блокировки стартера
- J217 – блок управления автоматической коробкой передач
- J519 – блок управления бортовой сетью
- N88 – электромагнитный клапан 1
- N89 – электромагнитный клапан 2
- N90 – электромагнитный клапан 3
- N91 – электромагнитный клапан 4
- N92 – электромагнитный клапан 5
- N93 – электромагнитный клапан 6
- N110 – электромагнит блокировки рычага селектора
- N282 – электромагнитный клапан 9
- N283 – электромагнитный клапан 10



Диагностическая колодка

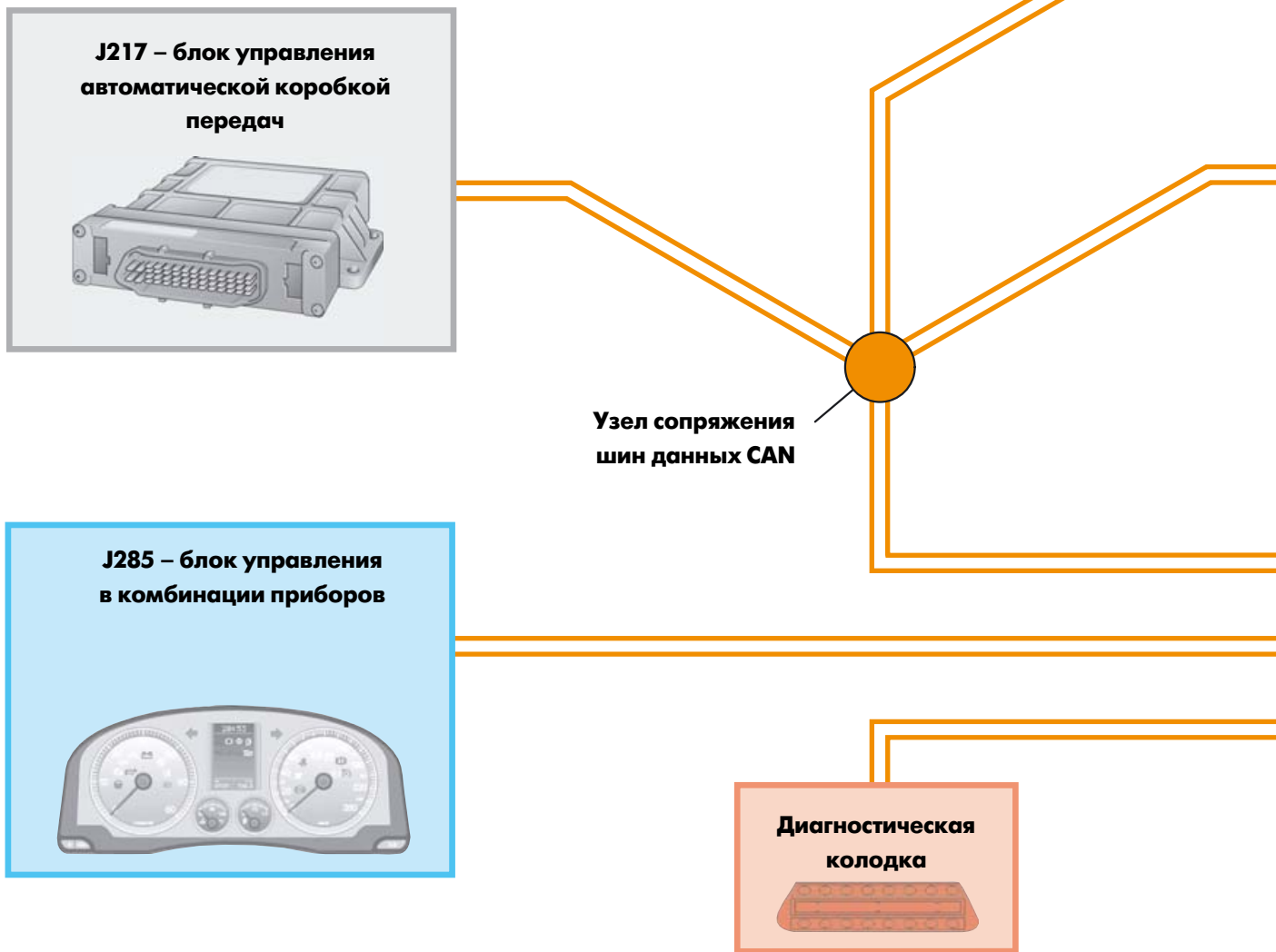
Дополнительные сигналы





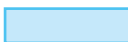


- CAN-H – провод high шины CAN
- CAN-L – провод low шины CAN

Система управления коробкой передач

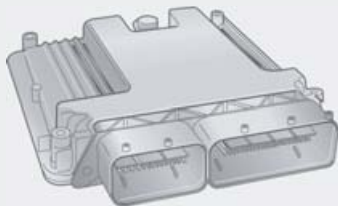
Схема соединений шин данных CAN

на примере автомобиля Golf модели 2004 года



	шина данных CAN силового агрегата		провода шины данных CAN
	шина данных CAN системы "Комфорт"		провода шины данных LIN
	шина данных CAN комбинации приборов		
	шина данных CAN диагностической системы		
	шина данных LIN		

J220 – блок управления системой Motronic



J104 – блок управления ABS



J533 – диагностический интерфейс сопряжения шин данных



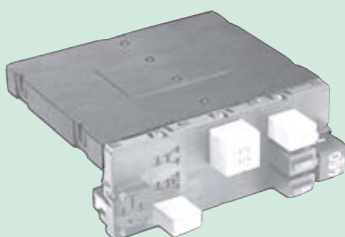
J527 – блок управления приборами на рулевой колонке



Узел сопряжения шин данных CAN

Шина данных LIN

J519 – блок управления бортовой сетью



J453 – блок управления приборами на многофункциональном рулевом колесе



S309_040



Система самодиагностики

Диагностика

Диагностика систем автомобиля производится посредством информационно-измерительного комплекса VAS 5051 или информационно-сервисного комплекса VAS 5052.

Информационно-измерительный комплекс VAS 5051 может работать в следующих режимах:

- направленный поиск неисправностей,
- направленное выполнение функций,
- самодиагностика систем автомобиля,
- бортовая диагностика OBD (On-Board-Diagnose),
- измерение отдельных параметров.

При работе в режиме "**Направленный поиск неисправностей**" производится вывод данных из регистраторов неисправностей всех установленных на автомобиле блоков управления и после их обработки автоматически составляется план локализации обнаруженных неисправностей.

Этот план в сочетании с получаемой через систему ELSA информацией (например, схемами электрооборудования и руководствами по ремонту) позволяет выявить причины обнаруженных неисправностей.

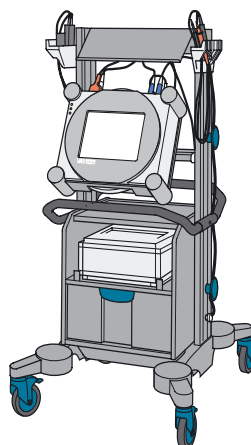
Помимо этого можно выработать собственный план выявления неисправностей. Этот план может содержать перечень операций по проверке определенных узлов и их функций, которые могут затем проводиться в любой последовательности.

При работе в режиме "**Самодиагностика систем автомобиля**" неисправности выявляются описанным выше способом, однако, доступ к информации через систему ELSA невозможен.



Подробное описание работы диагностической системы в режиме "Направленный поиск неисправностей" приведено в главе 7 Руководства по использованию диагностического комплекса VAS 5051.

VAS 5051



S309_065

VAS 5052



S309_066

В последнее время был введен новый режим работы – "**Направленное выполнение функций**". При работе в этом режиме можно быстро выполнять некоторые обычные операции, например, согласование ключей от автомобиля по коду, не проводя комплексной проверки всех систем автомобиля.

Этот режим был впервые введен в программное обеспечение на компакт-дисках: базовом CD V06.00.00 и CD V06.42.00 для автомобилей марки Volkswagen.

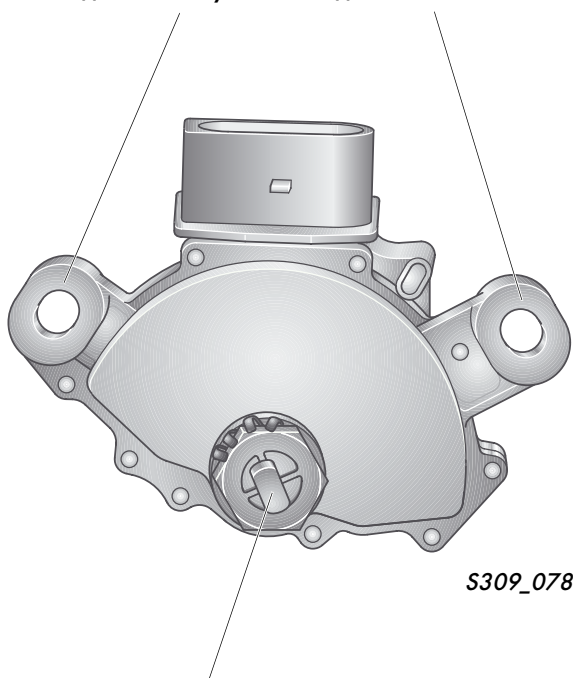


Комплекс VAS 5052 может работать также в режимах "**Направленный поиск неисправностей**" и "**Направленное выполнение функций**".

Специальные инструменты и приспособления

Настройка многофункционального датчика F125

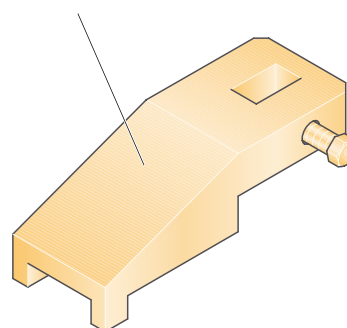
Проушины с продолговатыми отверстиями
для точной установки датчика



S309_078

Регулировочную гайку контактного
рычага отпускать не допускается

Установочная колодка
T10173



S309_079



Понятия

Диапазон механического преобразования Понятие "Диапазон механического преобразования" часто встречается в литературе по коробкам передач. Под этим понятием подразумевается отношение передаточного числа первой передачи к передаточному числу наивысшей передачи (в данном случае шестой). Следовательно, величину диапазона механического преобразования можно получить, разделив передаточное число первой передачи на передаточное число шестой передачи.

Например, у коробки передач 09G он рассчитывается так:

i первой передачи равно 4,148,

i шестой передачи равно 0,686,

$$4,148 : 0,686 = 6,05 \text{ (округленное значение)}$$

Большой диапазон механического преобразования позволяет реализовать следующие преимущества.

При выборе достаточно большого передаточного числа первой передачи, которое способствует интенсификации разгона автомобиля, удастся назначить относительно низкое передаточное число наивысшей передачи. Последнее способствует снижению частоты вращения коленчатого вала и соответствующее уменьшение шума и расхода топлива.

Чтобы получить большой диапазон механического преобразования, не повышая разности частот вращения коленчатого вала при переключениях передач, придется увеличивать число передач. При переключении передач частота вращения коленчатого вала не должна снижаться до значений, при которых крутящий момент двигателя не достигает максимальных значений и не может обеспечить интенсивный разгон.

Стратегия переключения передач посредством системы Tiptronic

Автомобиль начинает движение обычно на первой передаче. Можно тронуться и на второй передаче, однако ее необходимо предварительно включить (посредством переключателя на рулевом колесе или рычага селектора). При плохом сцеплении шин с дорогой, например, в зимних условиях эксплуатации трогаться на второй передаче лучше, чем на первой.

Помимо возможности переключения передач от руки система Tiptronic позволяет реализовать режим торможения двигателем. Так как на новой кулисе селектора (с позициями "D" и "S") отсутствуют позиции рычага, соответствующие ограничению автоматического переключения до второй, третьей или четвертой передачи, реализация этой функции возможна при переводе рычага селектора в кулису Tiptronic.



Контрольные вопросы

Которые из ответов верные?

Верными могут оказаться один, несколько или все предложенные ответы.

1. Какая концепция построения планетарных рядов применена в данной автоматической коробке передач?

- а) Концепция Вильсона (Wilson).
- б) Концепция Равиньо (Ravigneaux).
- в) Концепция Лепеллетье (Lepelletier).

2. Какое из утверждений, касающихся блокировки ключа в замке зажигания, справедливо?

- а) Она предотвращает непреднамеренный перевод рычага селектора в позицию "P".
- б) Она препятствует вытягиванию ключа из замка зажигания, если не включена стояночная блокировка коробки передач.
- в) У автомобилей Golf и Passat она имеет электромеханический привод.

3. Сколько многодисковых муфт и тормозов полностью обеспечивают работу данной коробки передач?

- а) 3 многодисковые муфты и 2 многодисковых тормоза.
- б) 2 многодисковые муфты и 3 многодисковых тормоза.
- в) 3 многодисковые муфты и 3 многодисковых тормоза.

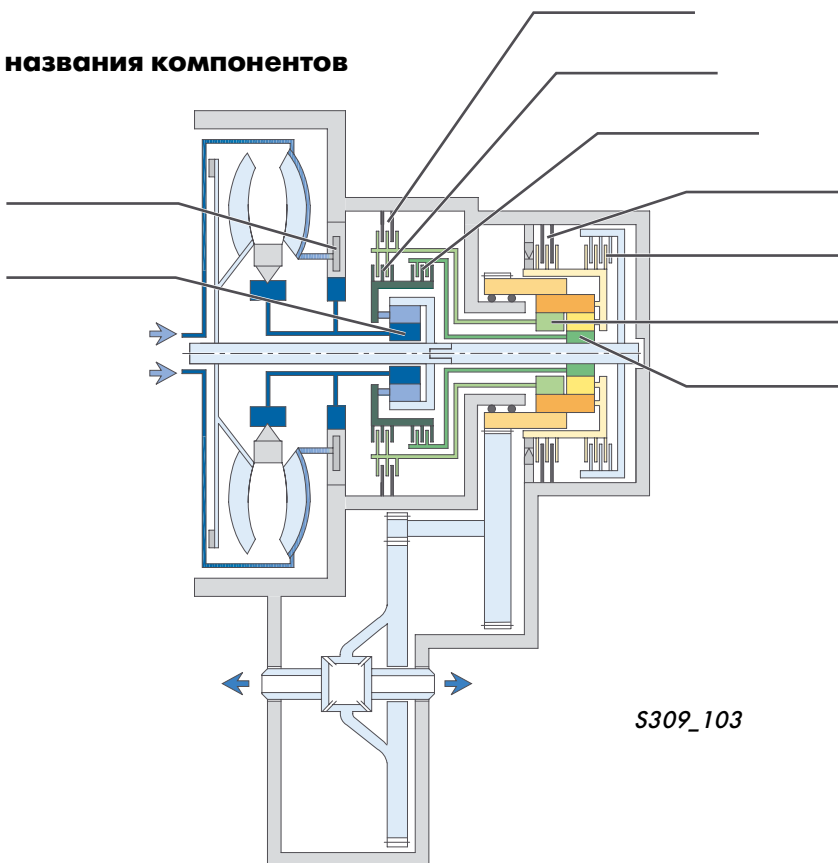
4. Какое утверждение относительно рабочей жидкости ATF справедливо?

- а) Можно использовать любую жидкость ATF.
- б) Жидкость ATF существенно влияет на коэффициент сцепления в муфтах.
- в) Подбор рабочей жидкости производится уже в процессе разработки и испытаний коробки передач.

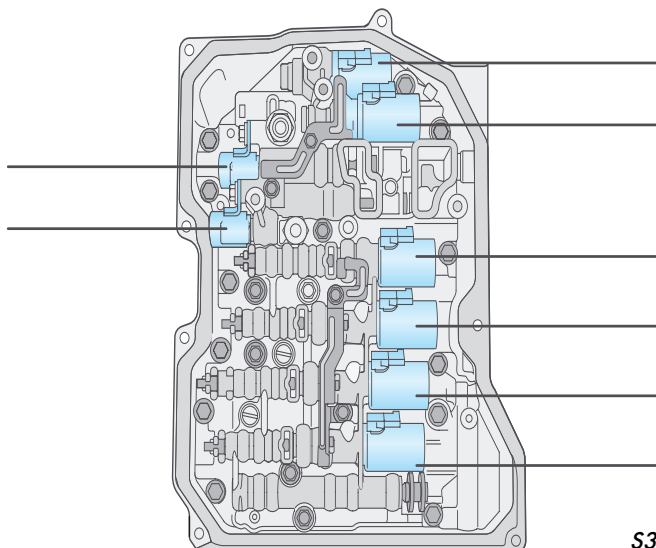


Контрольные вопросы

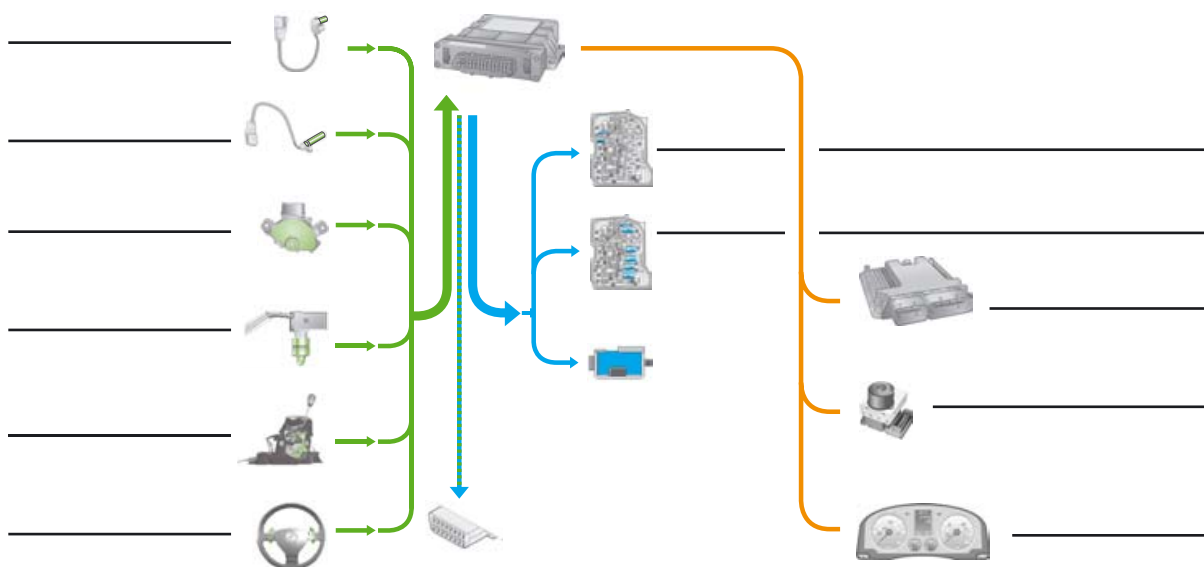
5. Пожалуйста, приведите названия компонентов коробки передач.



6. Пожалуйста, приведите названия компонентов коробки передач и укажите, какие клапаны относятся к двухпозиционному типу и какие клапаны имеют широтно-импульсную модуляцию тока питания.



7. Пожалуйста, приведите названия компонентов коробки передач.



S309_105

8. С какими блоками управления обменивается данными блок управления автоматической коробкой передач J217 посредством шины CAN?

.....

.....

.....

.....

.....

.....

.....

.....

.....



Контрольные вопросы

9. Какой блок управления контролирует блокировку стартера?

- а) Блок управления автоматической коробкой передач.
- б) Блок управления бортовой сетью.
- в) Блок управления приборами на рулевой колонке.

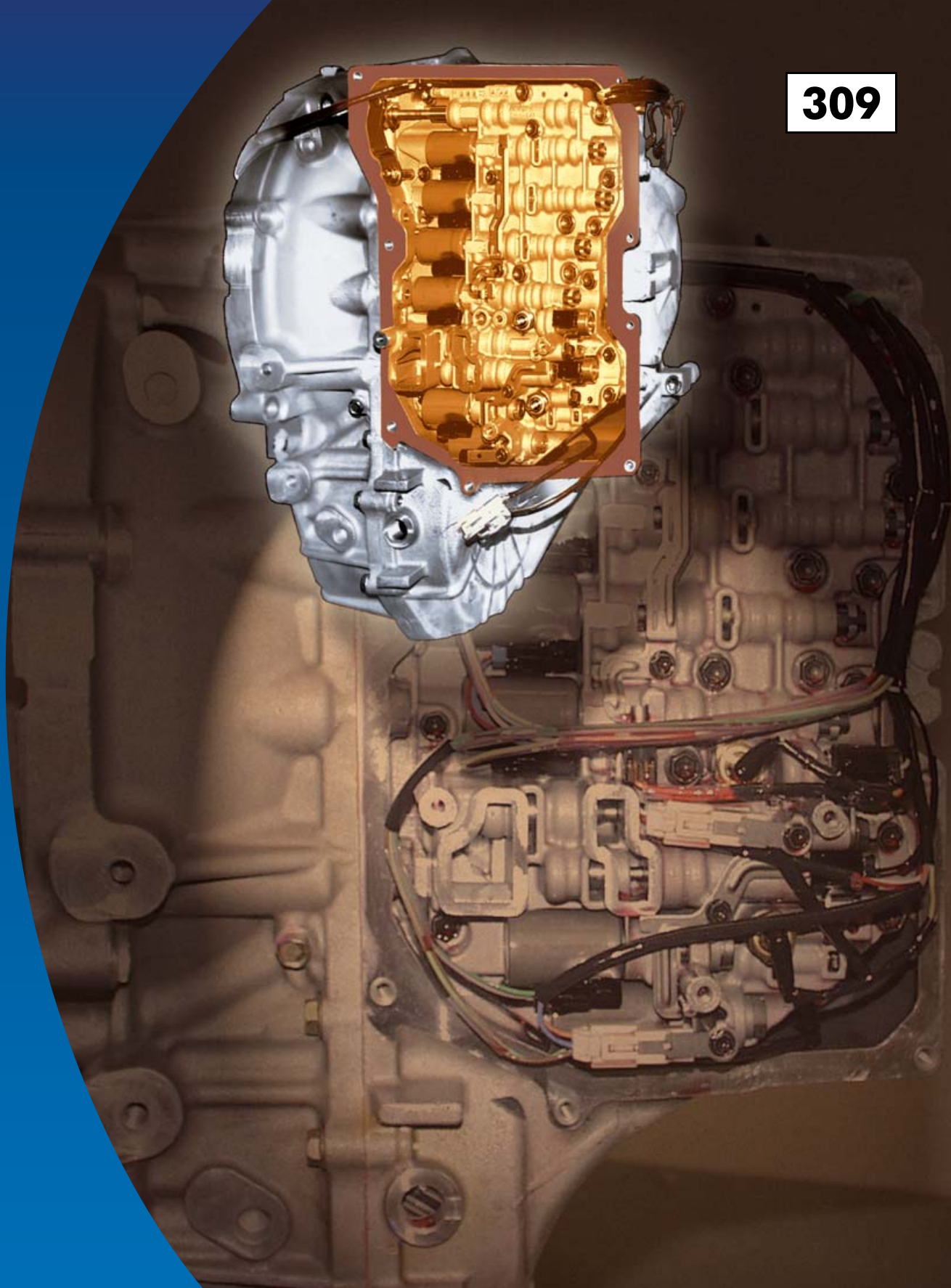
10. Какой прибор подает сигнал блоку управления коробкой передач о нахождении рычага селектора в позиции "P"?

- а) Многофункциональный датчик.
- б) Датчик положения рычага селектора J471.
- в) Датчик F319.



1. в; 2. б, в; 3. а; 4. б, в; 5. см. стр. 24 и 25; 6. см. стр. 28; 7. см. стр. 38 и 39; 8. см. стр. 62 и 63; 9. б; 10. а (у автомобиля Transporter), с (у автомобиля Golf).

Правильные ответы:



Только для внутреннего пользования.

© VOLKSWAGEN AG, Вольфсбург, VK-21 Service Training

Все права защищены, включая право на технические изменения.

000.281 1.30.75 По состоянию на 07/04

Перевод и верстка ООО "Фольксваген Груп Рус"