

Service Training



Программа самообучения 359

Двигатель 1,4 л TSI с двойным нагнетателем

Конструкция и принцип действия

TSI



Двигатель 1,4 л TSI* - это первый в мире бензиновый двигатель с непосредственным впрыском топлива и двойным нагнетателем. Таким образом Volkswagen ставит новую веху в развитии двигателестроения.

* TSI – запатентованный Volkswagen товарный знак.



S359_002

На следующих страницах будет представлена конструкция и принцип действия нового двигателя 1,4 л TSI с двойным нагнетателем.

НОВИНКА



Внимание Указание

**Программа самообучения представляет конструкцию и принцип действия новых разработок!
Содержание не актуализируется.**

Актуальные указания по проверкам, регулировке и ремонту см. в специальной литературе по сервисному обслуживанию.



Введение	4
Механика двигателя	6
Клиноременный привод	6
Цепной привод	7
Блок цилиндров	8
Головка блока и привод клапанов	10
Двойной наддув с компрессором и турбонагнетателем	11
Вентиляция картера	21
Подача масла	22
Двухконтурная система охлаждения	24
Система регулируемой подачи топлива	26
Система выпуска ОГ	27
Система управления двигателя	28
Обзор системы	28
Система шины CAN	30
Блок управления двигателя	31
Датчики	32
Исполнительные элементы	46
Схема действия	58
Сервис	60
Вопросы для самостоятельной проверки	62



Введение



Технические особенности

Особенность этого двигателя прежде всего в комбинации непосредственного впрыска топлива, двойного наддува и уменьшения габаритов (Down-sizing).

- Непосредственный впрыск топлива впервые был применен фирмой Volkswagen на модели Lupo FSI 2001 года.
- В такой двойной схеме наддув осуществляется, в зависимости от потребностей, механическим компрессором или турбоагнетателем.
- Уменьшение габаритов подразумевает замену двигателя большого объема на меньший или с меньшим числом цилиндров. Тем самым снижается внутреннее трение и, соответственно, расход топлива без уменьшения мощности и крутящего момента.

При такой концепции характеристики двигателя превосходят качества более мощных моторов при меньшем расходе топлива. Тем самым покупатели получают экономичный и высокодинамичный двигатель FSI.



S359_003

Технические особенности

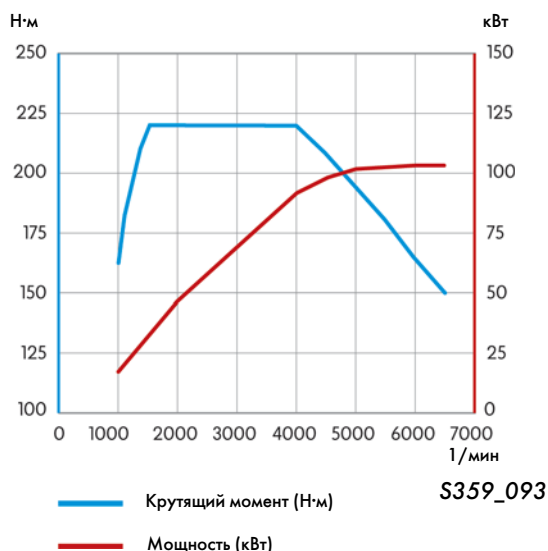
- мощность двигателя 103 кВт или 125 кВт
- система Bosch Motronic MED 9.5.10
- однородный состав смеси (лямбда = 1)
- обогрев катализатора, двойной впрыск
- турбоагнетатель с заслонкой Wastegate
- подключаемый механический компрессор
- интеркулер
- необслуживаемый цепной привод
- кожух двигателя с вакуумным аккумулятором для включения впускных заслонок
- пластиковый впускной коллектор
- плавная регулировка распределительного вала впускных клапанов
- чугунный блок цилиндров
- стальной коленчатый вал
- масляный насос Duo-Centric
- двухконтурная система охлаждения
- система регулировки подачи топлива
- ТНВД (создаваемое давление до 150 бар)

Технические характеристики

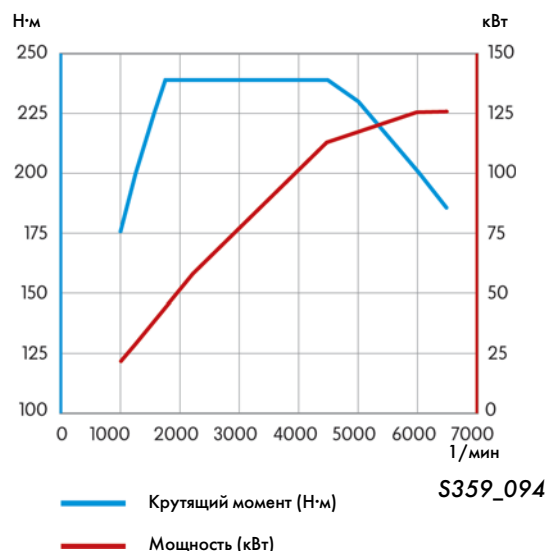
Крутящий момент и мощность



Двигатель 1,4 л / 103 кВт TSI



Двигатель 1,4 л / 125 кВт TSI



Технические характеристики

Двигатель	BMV	BLG
Число цилиндров, расположение	4-цилиндровый, рядное	4-цилиндровый, рядное
Объем	1390	1390
Диаметр поршня	76,5	76,5
Ход поршня	75,6	75,6
Клапанов на цилиндр	4	4
Степень сжатия	10:1	10:1
Мощность максимальная	103 кВт при 6000 об/мин	125 кВт при 6000 об/мин
Крутящий момент максимальный	220 Н·м при 1500-4000 об/мин	240 Н·м при 1750-4500 об/мин
Блок управления	Bosch Motronic MED 9.5.10	Bosch Motronic MED 9.5.10
Топливо	АИ-95	АИ-98 (АИ-95, при этом с некоторым увеличением расхода топлива и небольшим снижением момента вращения в нижнем диапазоне оборотов)
Система выпуска ОГ	Главный катализатор, лямбда-регулирование (кислородное)	Главный катализатор, лямбда-регулирование (кислородное)
Норма токсичности	EU 4	EU 4



Разница в мощности и крутящем моменте достигается использованием различных прошивок блока управления двигателя. Механическая часть двигателей идентична.

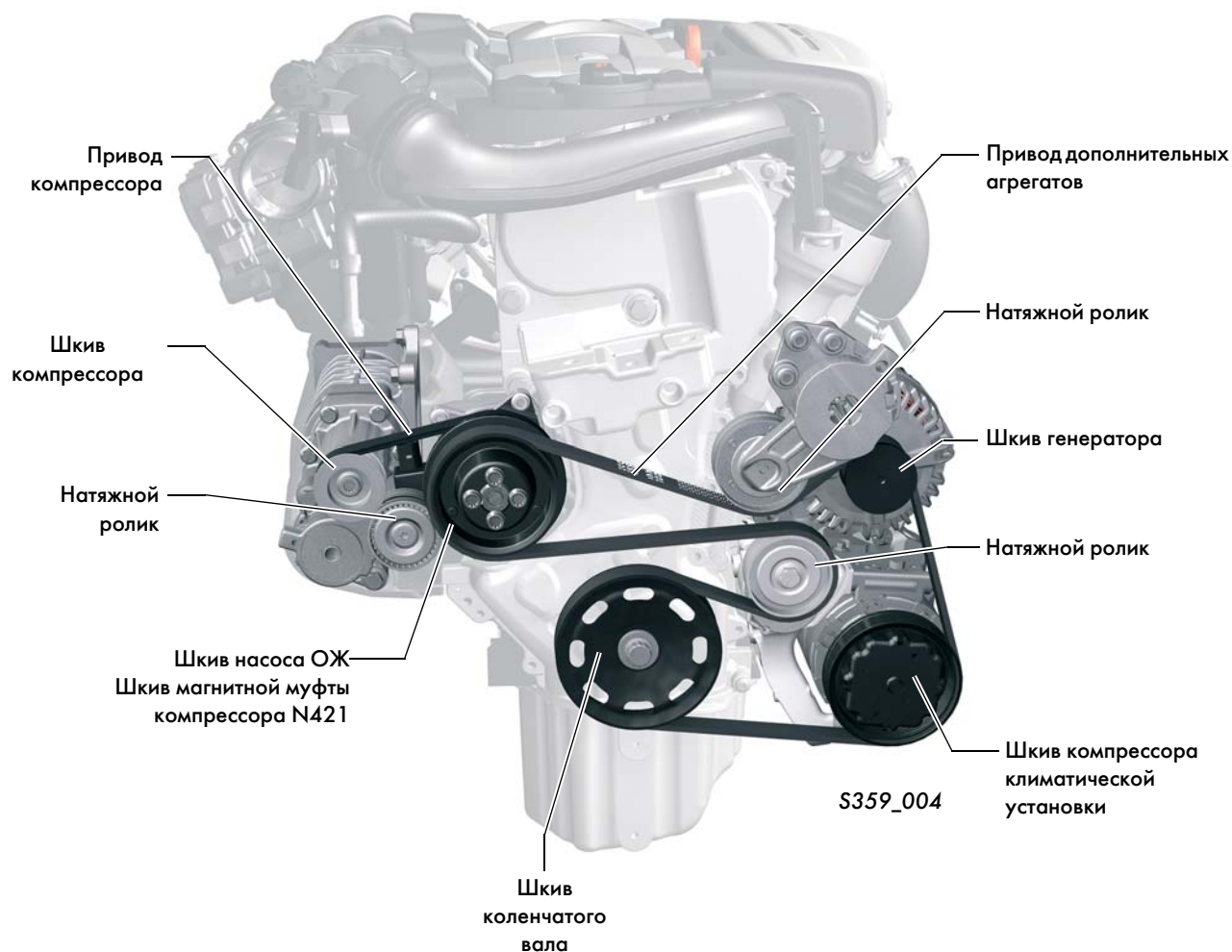
Механика двигателя

Клиноременный привод

Двигатель 1,4 л имеет 2 поликлиновых ремня.

- В приводе дополнительных агрегатов используется 6-ручьевого ремень. Через ременный шкив коленчатого вала приводится насос ОЖ, генератор и компрессор кондиционера.
- В клиноременном приводе компрессора используется 5-ручьевого ремень. При включенной магнитной муфте через шкив этой муфты приводится компрессор.

В приводе дополнительных агрегатов и в приводе компрессора используется один натяжной ролик. Натяжной ролик за шкивом коленвала обеспечивает одновременно правильное обвивание ремнем шкива коленвала и шкива насоса ОЖ.



Цепной привод

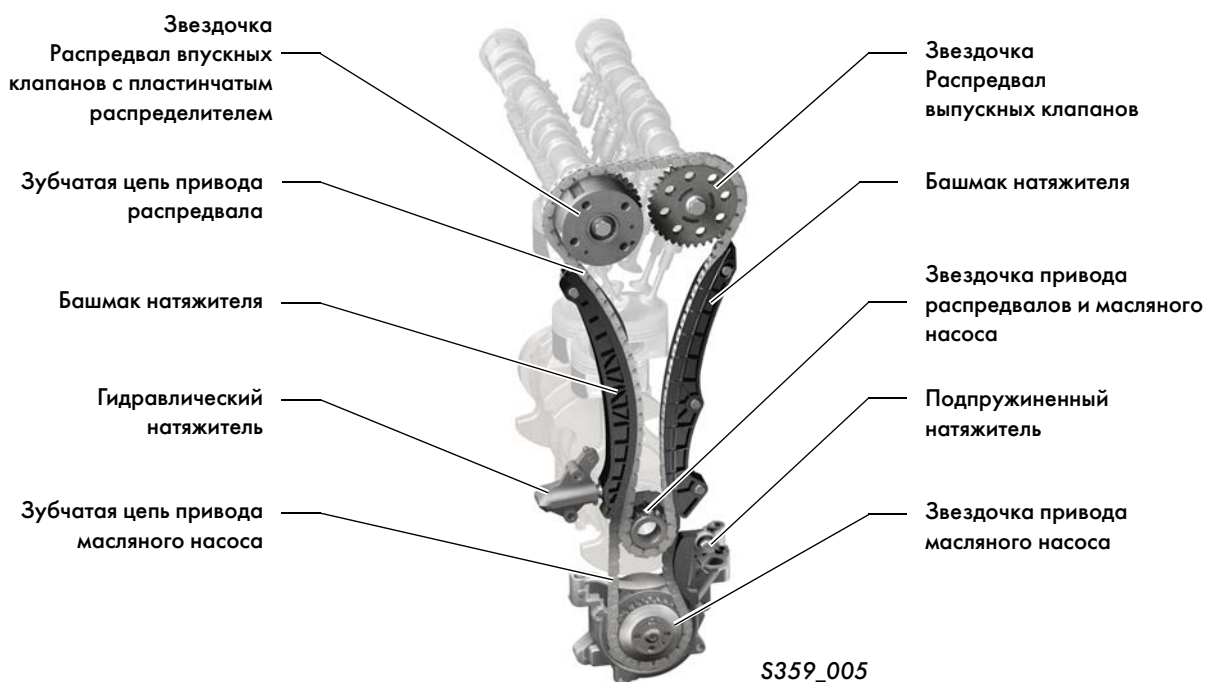
Как распределительные валы, так и масляный насос приводятся отдельными необслуживаемыми цепными приводами от коленвала.

Привод распределительных валов

Цепной привод оптимизирован, исходя из увеличившейся нагрузки. Цепь имеет закаленные ролики и усиленные звенья, подобранные в соответствии с характеристиками цепи. Натяжение цепи осуществляется гидравлическим натяжителем.

Привод масляного насоса

С целью снижения шумности цепь привода масляного насоса имеет звенья длиной 8 мм. Натяжение осуществляется подпружиненным натяжителем.



Механизм изменения фаз газораспределения

Механизм плавного изменения фаз газораспределения впускного распредвала осуществляется с помощью пластинчатого распределителя в зависимости от нагрузки и частоты вращения. Макс. диапазон регулирования составляет 40° угла поворота вала.

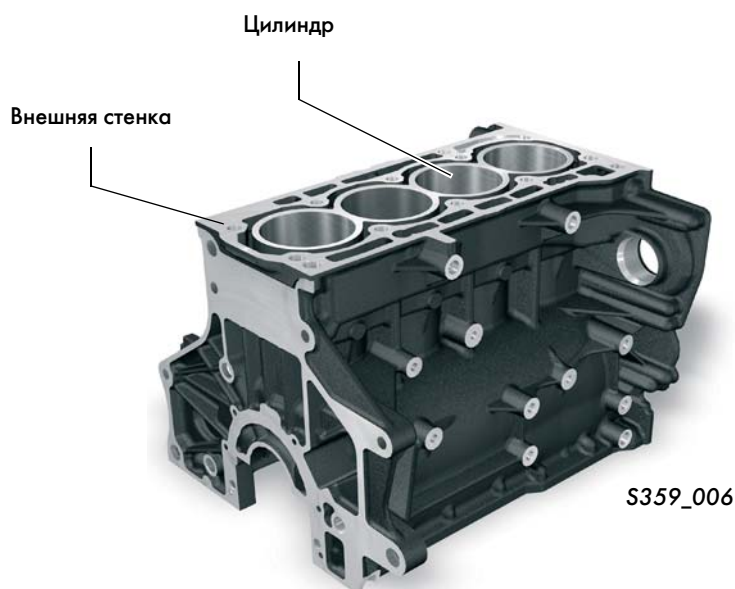
Механизм изменения фаз газораспределения необходим для

- обеспечения наилучшей внутренней рециркуляции ОГ и
- улучшения характеристики момента вращения

Механика двигателя

Блок цилиндров

Блок цилиндров двигателя 1,4 л TSI изготавливается из чугуна с пластинчатым графитом. Это обеспечивает достаточную надежность двигателя TSI при высоком давлении в цилиндрах. Серый чугун с пластинчатым графитом прочнее алюминия. В отличие от алюминиевого блока крепежные болты ввернуты в тело блока цилиндров. (В алюминиевом блоке шпилька проходит через весь блок и заканчивается креплением головки блока). Если в алюминиевом блоке ослабить крепление коренного подшипника КВ, то затянутая со стороны головки блока шпилька разрушает заделку в алюминиевом блоке. Этим проблем нет при применении чугуна.



Как и на двигателях 1,4 л / 66 кВт и 1,6 л / 85 кВт FSI, блок цилиндров имеет так называемую конструкцию "open-deck". Это означает, что между внешней стенкой и цилиндрами отсутствуют какие-либо перемычки.

Преимущества такой конструкции:

- здесь исключается образование пузырьков воздуха, которые в двухконтурной системе охлаждения могут привести к проблемам удаления воздуха и охлаждения,
- при сборке блока и его головки деформация цилиндров при разъединении цилиндра и блока уменьшается и становится более равномерной, чем в конструкции типа "closed-deck" с перемычками. Это ведет к снижению расхода масла, т.к. поршневые кольца лучше компенсируют такую деформацию



Более подробную информацию по двигателям 1,4 л / 66 кВт и 1,6 л / 85 кВт FSI см. в программах самообучения 296 „Двигатели 1,4 л и 1,6 л FSI с цепным приводом“ и 334 „Система подачи топлива двигателей FSI“.

Кривошипно-шатунный механизм

Кривошипно-шатунный механизм состоит из коленчатого вала, шатунов, вкладышей, подшипников и поршневых пальцев. В кривошипно-шатунный механизм были внесены некоторые изменения, т.к. силы, возникающие в двигателе 1,4 л TSI, значительно больше, чем в более ранних двигателях FSI.



Поршень

Поршни изготавливаются из алюминиевых отливок. В дне поршня со стороны камеры сгорания выполняется углубление с направляющим ребром. Оно обеспечивает сильное завихрение всасываемого воздуха и тем самым очень хорошее смесеобразование. Специальная схема охлаждения обеспечивает точное охлаждение поршня на выпуске. Форсунки открываются при давлении 2,0 бар.

Трение в поршневой группе снижено за счет графитового покрытия юбки поршня и увеличения зазоров до 55 мкм.

Из-за высокого максимального давления цикла диаметр поршневого пальца увеличен с 17 до 19 мм.

Коленвал

Кованый стальной коленвал имеет увеличенную жесткость по сравнению с коленвалом двигателя 1,4 л / 66 кВт FSI. В первую очередь это приводит к уменьшению шумности работы двигателя.

Шатун

При изготовлении шатунов используется технология крекинга. Тем самым друг к другу подходят только две одинаковые части, удешевляется производство и обеспечивается жесткая кинематическая связь.

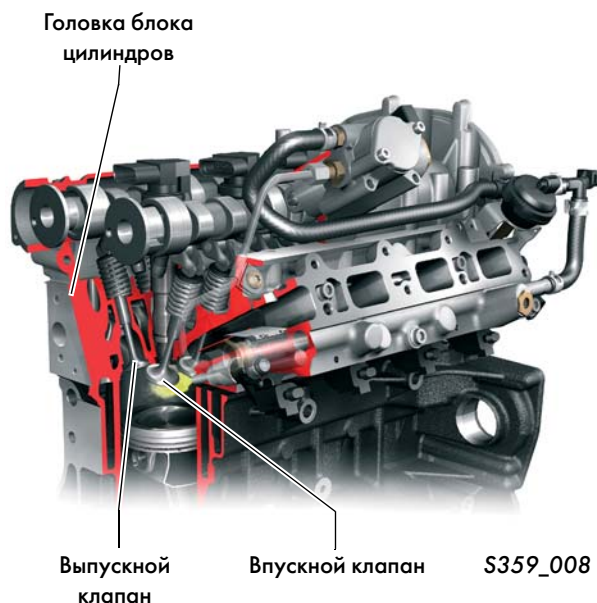
Механика двигателя

Головка блока и привод клапанов

За исключением нескольких размеров, головка блока цилиндров аналогична головке двигателя 1,4 л / 66 кВт FSI.

По причине увеличившейся нагрузки и температуры ОГ привод клапанов несколько изменен.

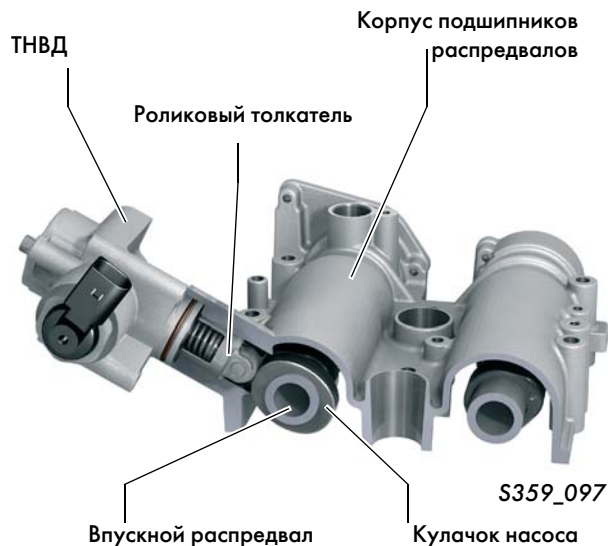
- Исходя из повышенной нагрузки, выпускные клапаны имеют "бронированные" седла и более качественные пружины.
- Исходя из повышенной температуры ОГ, выпускные клапаны заполнены натрием, улучшающим теплоотвод. Тем самым температура ОГ снижается примерно на 100°C.



Корпус подшипников распредвалов

В корпусе подшипников установлены распредвалы с тремя опорами. Их аксиальные зазоры ограничиваются крышками и корпусом подшипников распредвалов.

ТНВД установлен на корпусе подшипников распредвалов. Насос приводится в действие двойным кулачком на впускном распредвале. Исходя из повышенного давления впрыска и количества подаваемого топлива по сравнению с прежними двигателями FSI, ход насоса был увеличен с 5 до 5,7 мм. Благодаря наличию роликового толкателя между ТНВД и распредвалом мы смогли добиться снижения трения и вполнину уменьшить движущий момент ТНВД.



Для уплотнения между корпусом подшипников распредвалов и головкой блока цилиндров используется герметик. См. указания по ремонту ELSA.

Двойной наддув: компрессор + турбонагнетатель

На обычных двигателях с наддувом используются, как правило, турбонагнетатели. Двигатель 1,4 л TSI – это первый мотор, на котором применяется комбинация из компрессора и турбонагнетателя. Это означает, что, в зависимости от необходимого момента вращения, в дополнение к турбонагнетателю в работу включается компрессор.

Компрессор

Компрессор – это механический нагнетатель, подключаемый через магнитную муфту.

Преимущества:

- быстрое создание необходимого давления наддува
- большой момент вращения при низких оборотах двигателя
- подключается только по необходимости
- не требует внешней смазки и охлаждения

Недостатки:

- отъем мощности у двигателя
- давление наддува создается в зависимости от частоты вращения двигателя и затем регулируется, при этом опять теряется часть произведенной энергии

Турбонагнетатель

Турбонагнетатель постоянно приводится в действие отработанными газами.

Преимущества:

- очень хороший КПД благодаря использованию энергии ОГ

Недостатки:

- при маленьком двигателе вырабатываемое давление наддува в нижнем диапазоне оборотов недостаточно для создания высокого момента вращения
- высокая термическая нагруженность



Механический компрессор

S359_00



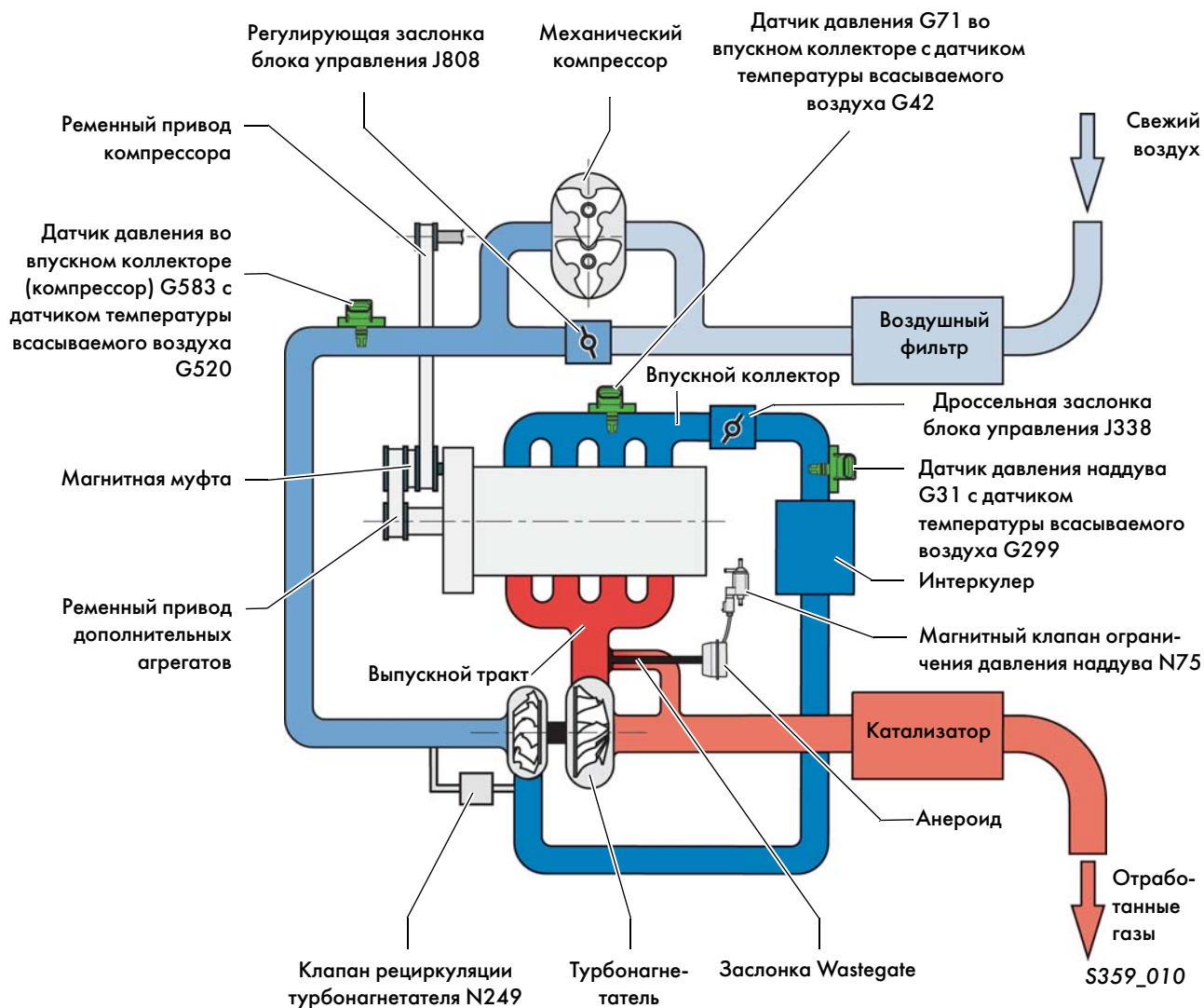
Турбонагнетатель

S359_092

Механика двигателя

Схематический обзор всех компонентов турбонагнетателя

На схеме изображена принципиальная конструкция системы "двойного нагнетания" и воздухопроводов всасываемого воздуха.



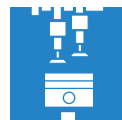
Забор воздуха осуществляется через воздушный фильтр.

Положение регулировочной заслонки в блоке управления заслонкой определяет направление потока воздуха: через компрессор и/или непосредственно к турбонагнетателю.

От турбонагнетателя воздух через интеркулер и блок управления дроссельной заслонкой во впускной коллектор.

Диапазоны работы компонентов нагнетателя

На графиках представлены диапазоны работы механического компрессора и турбонагнетателя. В зависимости от необходимого момента вращения, блок управления двигателя решает, нужно ли включить наддув и если да, то каким образом. Турбонагнетатель работает во всех цветных диапазонах. Однако в нижнем диапазоне оборотов энергии только отработанных газов становится недостаточно для создания требуемого давления наддува.



Постоянный диапазон наддува компрессора

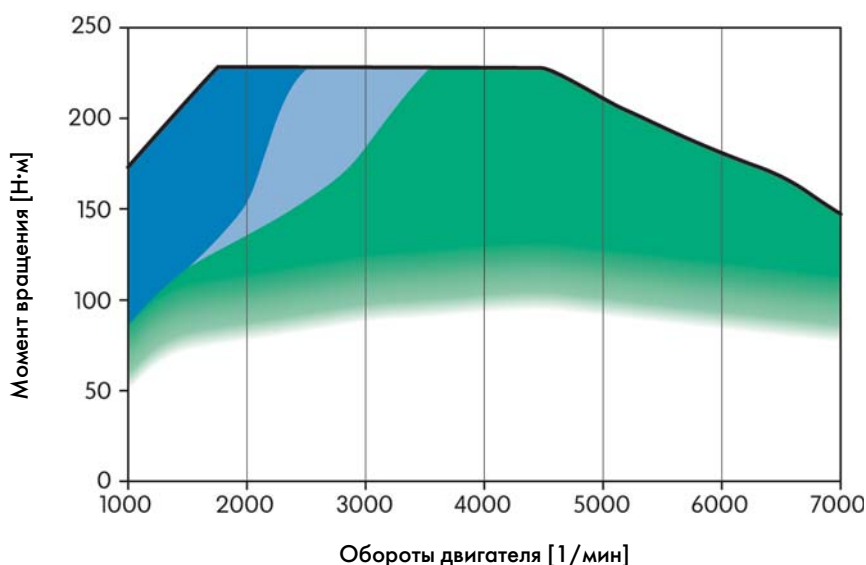
Начиная с минимальных и до 2400 оборотов двигателя, компрессор включен постоянно. Давление наддува компрессора регулируется блоком управления регулирующей заслонки.

Диапазон наддува компрессора по необходимости

До 3500 оборотов двигателя компрессор подключается по необходимости. Это требуется, например, тогда, когда двигатель постоянно работает в этом диапазоне, а затем следует сильное ускорение. По причине инерционности турбонагнетателя это привело бы к задержке ускорения (т.н. турбояма). Поэтому здесь подключается компрессор, максимально быстро создающий необходимое давление наддува.

Диапазон наддува только турбонагнетателя

В зеленом диапазоне турбонагнетатель в одиночку справляется с созданием необходимого давления наддува. Наддув регулируется магнитным клапаном ограничения давления наддува.



S359_011

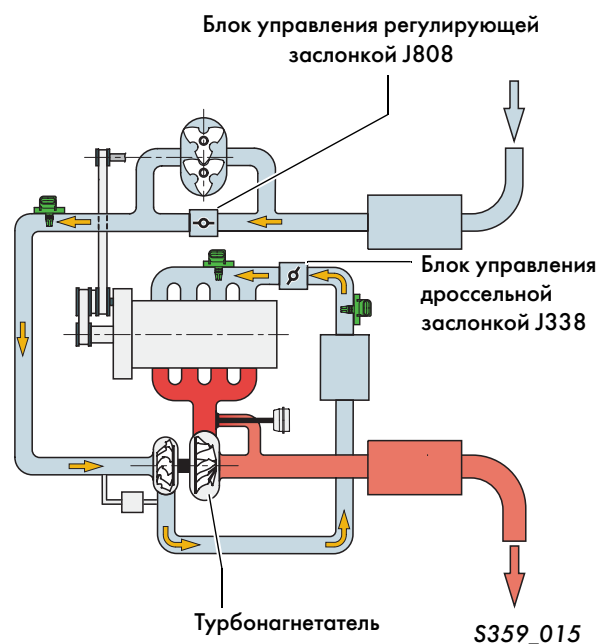
Механика двигателя

Использование рабочих диапазонов

В зависимости от нагрузки и числа оборотов, блок управления двигателя рассчитывает, каким образом свежий воздух, необходимый для создания требуемого момента вращения, попадает в цилиндры. При этом он определяет, работает ли турбоагнетатель в одиночку или должен быть подключен компрессор.

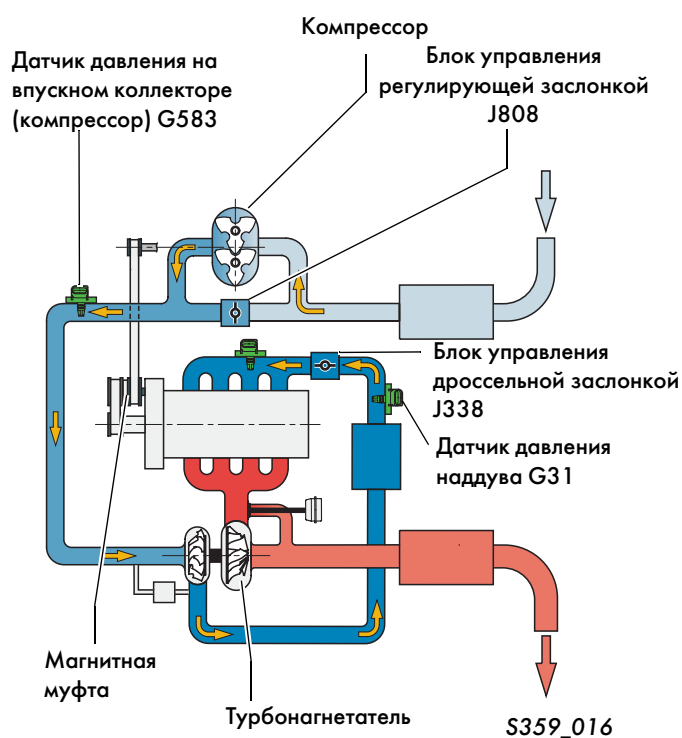
Безнаддувной режим при низкой нагрузке

В безнаддувном режиме регулирующая заслонка полностью открыта. Поступающий свежий воздух идет через блок управления регулирующей заслонкой к турбоагнетателю. Хотя турбоагнетатель уже приводится отработанными газами, их энергия настолько мала, что создается лишь небольшое давление наддува. Дроссельная заслонка открыта в соответствии с желанием водителя, и во впускном коллекторе создается разрежение.



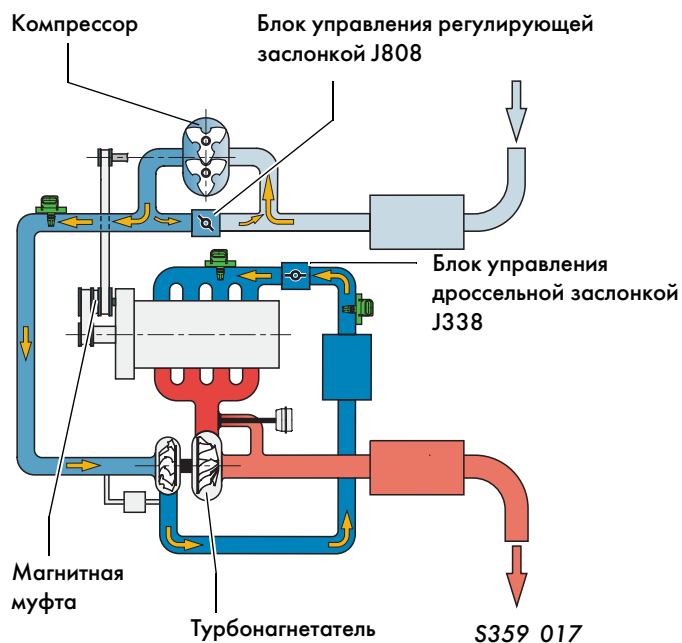
Компрессор и турбоагнетатель при высокой нагрузке и частоте оборотов 2400 1/мин

В этом диапазоне регулирующая заслонка закрыта или слегка приоткрыта для регулировки давления наддува. Компрессор подключен через магнитную муфту и приводится в действие ременным приводом. Компрессор всасывает воздух и сжимает его. Сжатый свежий воздух подается компрессором к турбоагнетателю. Здесь воздух сжимается дополнительно. Давление наддува компрессора измеряется датчиком давления во впускном коллекторе G583 и меняется блоком управления регулирующей заслонкой. Общее давление наддува измеряется датчиком давления наддува G31. Дроссельная заслонка полностью открыта. Во впускном коллекторе создается давление до 2,5 бар (абсолютное).



Работа турбонагнетателя и компрессора при высокой нагрузке и частоте оборотов от 2400 до 3500 1/мин

В этом диапазоне, например, при постоянной скорости движения, давление наддува создается только турбонагнетателем. В случае сильного ускорения турбонагнетатель сработал бы с большим опозданием и не смог бы вовремя создать необходимое давление. Возникла бы турбояма. Во избежание этого блок управления двигателя кратковременно подключает компрессор и изменяет положение регулирующей заслонки в соответствии с требуемым давлением наддува. Таким образом компрессор помогает турбонагнетателю в создании нужного давления наддува.

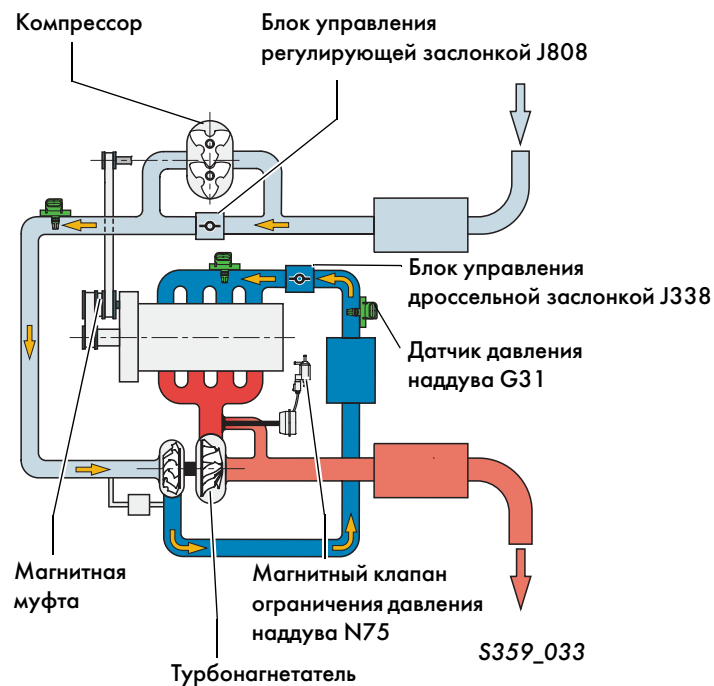


Работа с турбонагнетателем

При частоте оборотов свыше 3500 1/мин турбонагнетатель может в одиночку создавать необходимое давление наддува в любой точке нагрузки.

Регулирующая заслонка полностью открыта, и свежий воздух поступает непосредственно к турбонагнетателю. Теперь энергии отработанных газов при всех условиях будет достаточно, чтобы с помощью турбонагнетателя обеспечить нужное давление наддува.

Дроссельная заслонка полностью открыта. Во впускном коллекторе создается давление до 2,0 бар (абсолютное). Давление наддува от турбонагнетателя замеряется с помощью датчика давления наддува G31 и регулируется клапаном ограничения давления наддува.



Компрессор

Привод компрессора

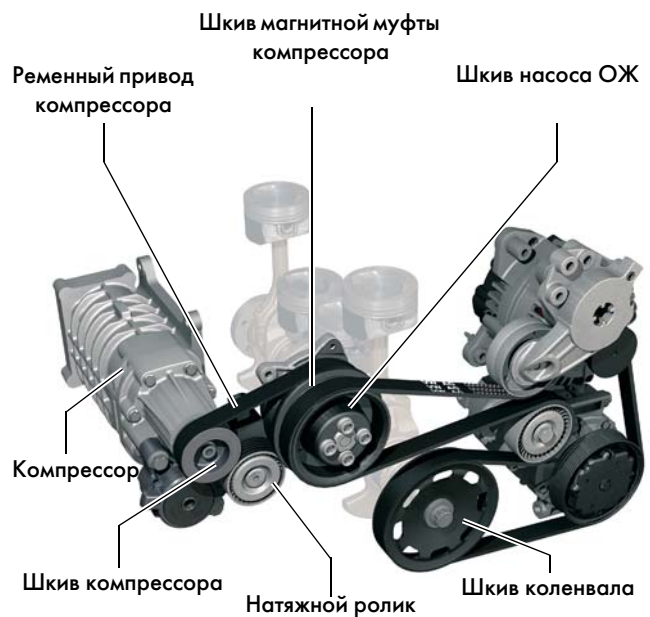
Компрессор подключается при необходимости и приводится через вспомогательный привод от насоса ОЖ.

Вспомогательный привод подключается через необслуживаемую магнитную муфту на модуле насоса ОЖ.

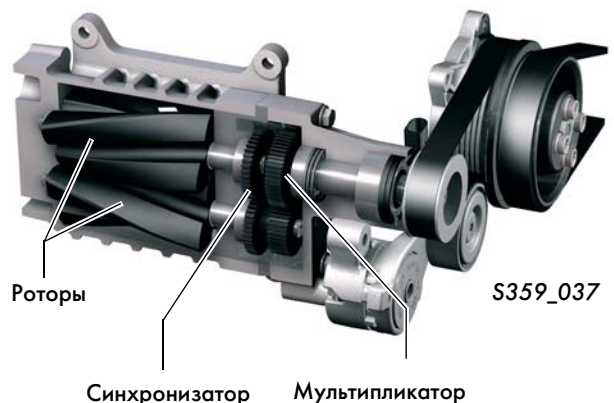
С учетом различных передаточных отношений (начиная шкивом коленвала и заканчивая шкивом компрессора), а также передаточного отношения на компрессор сам компрессор вращается со скоростью, в 5 раз превышающей скорость вращения коленвала. Максимальная скорость вращения компрессора составляет 17500 1/мин.



Компрессор не открывать. Камера с мультипликатором и синхронизатором заполнена маслом. Масло работает весь срок службы компрессора.



S359_014



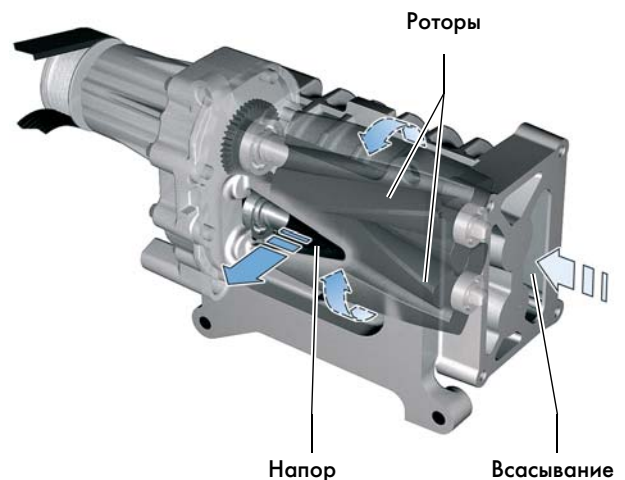
S359_037

Механический компрессор

Механический компрессор установлен на головке цилиндров после воздушного фильтра с всасывающей стороны. По форме своих обоих роторов его также называют винтовым уплотнителем.

Давление наддува регулируется при помощи блока управления регулирующей заслонки.

Максимальное давление наддува, которое вырабатывает компрессор, составляет около 1,75 бар (абсолютное значение).

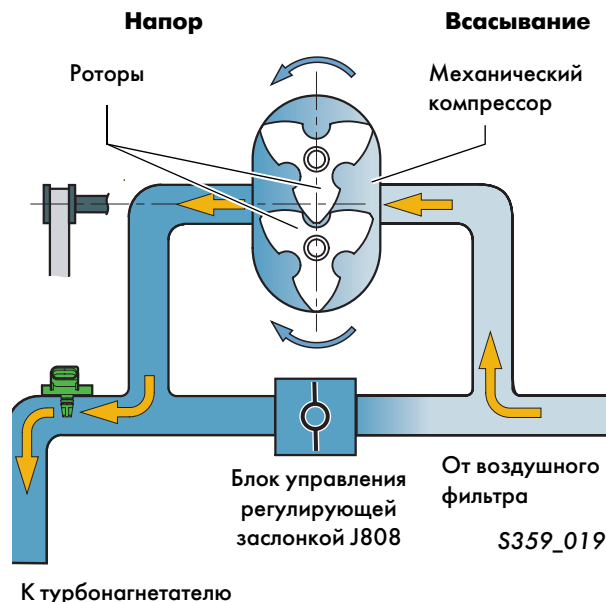


S359_023

Принцип действия

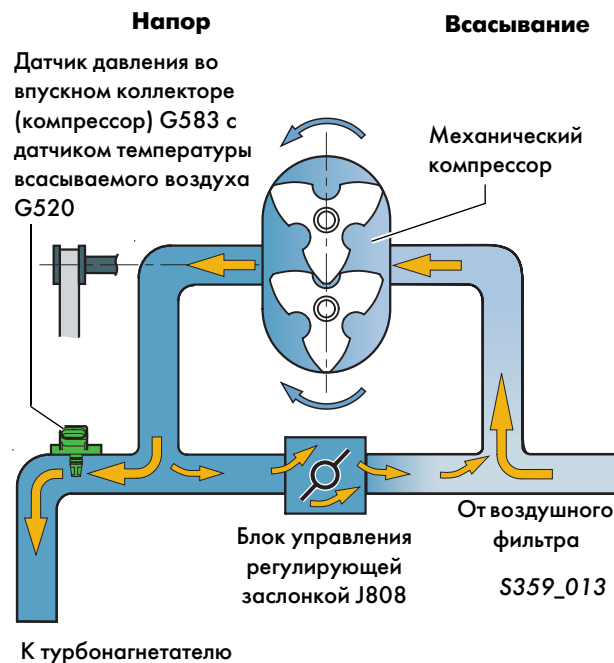
Принцип действия компрессора

Оба ротора компрессора устроены таким образом, что при их вращении возникает увеличение объема на стороне всасывания. Тем самым обеспечивается всасывание свежего воздуха, который подается затем роторами к напорной стороне компрессора. На стороне напора пространство между обоими роторами компрессора снова уменьшается. Воздух подается в направлении турбонагнетателя.



Изменение давления наддува компрессора

Давление наддува изменяется положением регулирующей заслонки. Если заслонка закрыта, то компрессор создает максимальное давление наддува для данного числа оборотов двигателя. Сжатый свежий воздух подается к турбонагнетателю. Если давление наддува слишком высокое, то регулирующая заслонка немного открывается. В этом случае часть воздуха подается к турбонагнетателю, а часть через частично открытую заслонку направляется к стороне всасывания компрессора. Давление наддува снижается. На стороне всасывания опять происходит всасывание и сжатие воздуха. При этом снимается нагрузка с компрессора, и снижается его необходимая приводная мощность. Давление наддува измеряется датчиком давления во впускном коллекторе (компрессор) G583.



Механика двигателя

Шумоизоляция компрессора

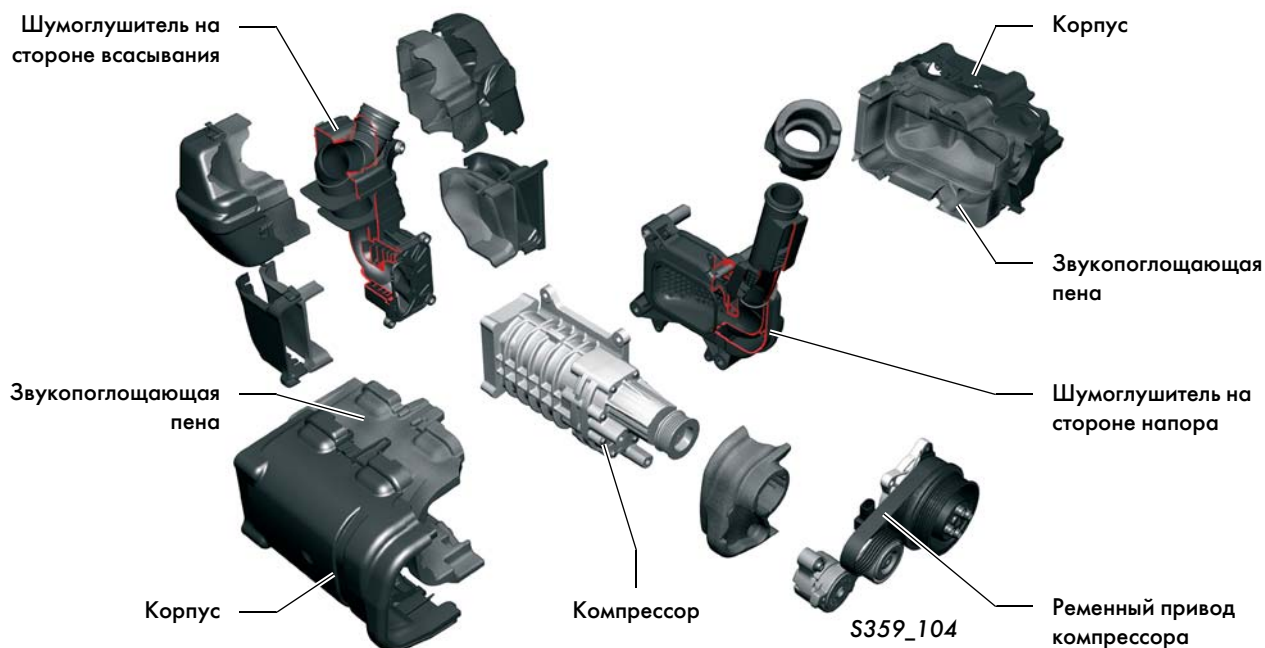
Из-за того, что компрессор расположен в направлении салона, все возникающие шумы направлены на пассажиров. Для снижения звукового воздействия были предприняты некоторые меры.

Для снижения механических шумов компрессора

- оптимизированы зубчатые сочленения, например, углы зацепления и боковые зазоры при проворачивании
- увеличена жесткость валов компрессора
- корпус компрессора усилен ребрами

Для снижения шумов при всасывании и сжатии воздуха

- с обеих сторон компрессора (на всасывании и напоре) устанавливаются шумоглушители
- компрессор устанавливается в отдельном корпусе, а стенки дополнительно выложены звукопоглощающей пеной



Компрессор

При сильных ускорениях в диапазоне оборотов двигателя 2000-3000 1/мин может возникнуть "завывание" компрессора. Этот звук является нормальным рабочим ("турбинным") шумом компрессора.



Магнитная муфта

При отключении магнитной муфты три листовые пружины отводят фрикционный диск в исходное положение. Из-за больших усилий при этом возможно клацанье магнитной муфты. Эти звуки возникают при оборотах двигателя до 3400 1/мин.

Компоненты турбоагнетателя

Модуль турбоагнетателя

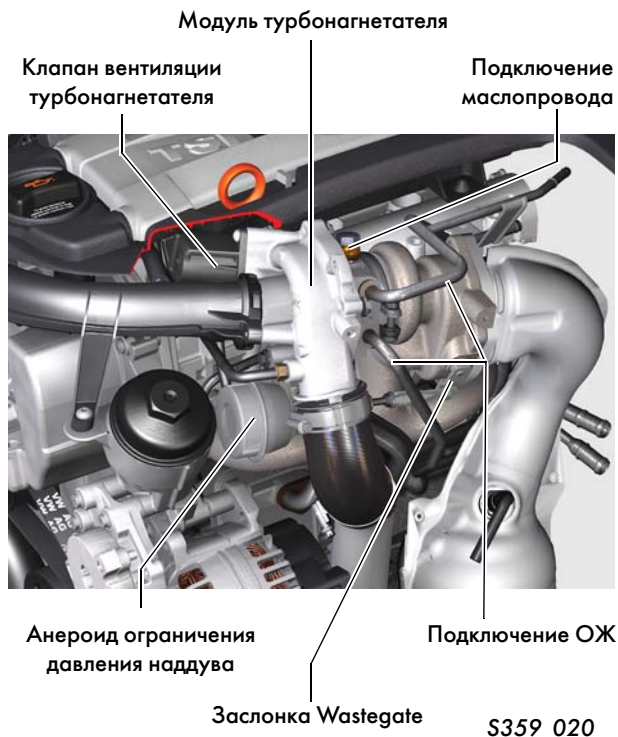
Вместе с выпускным трактом турбоагнетатель представляет собой единый модуль.

Отработанные газы имеют очень высокую температуру, поэтому оба элемента изготавливаются из жаропрочного стального литья.

Для защиты подшипников валов от воздействия высоких температур турбоагнетатель включен в контур охлаждения. В течение 15 минут после выключения двигателя циркуляционный насос обеспечивает охлаждение турбоагнетателя. Тем самым предотвращается образование пузырьков пара в системе охлаждения.

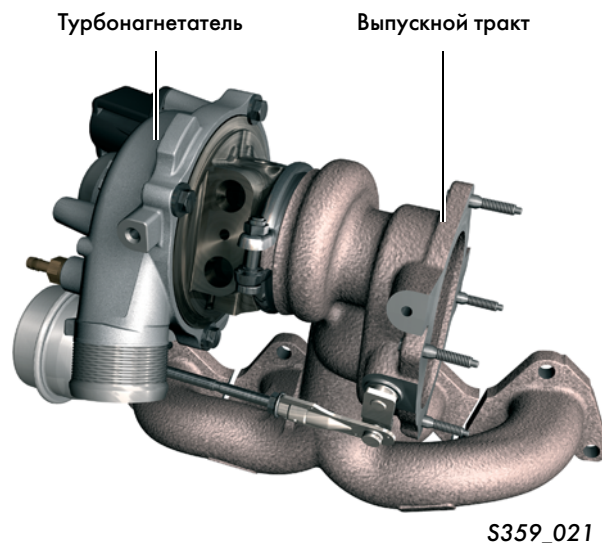
Для смазки подшипники валов включены в контур рециркуляции масла.

Кроме того, в модуле турбоагнетателя установлен электрический вентиляционный клапан и anerоид ограничения давления наддува с заслонкой Wastegate.



Выпускной тракт

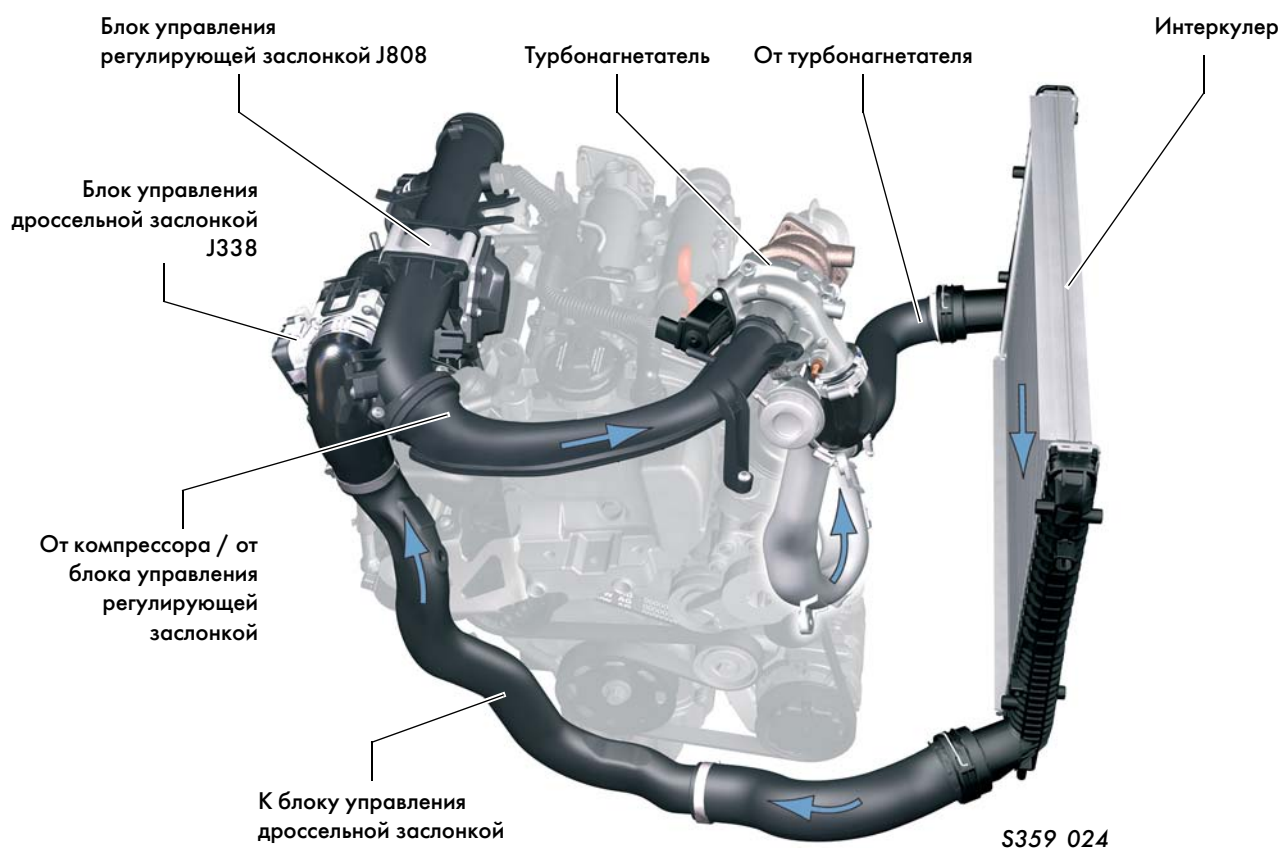
Раньше на бензиновых двигателях из-за высоких температур смесь заранее обогащалась. Выпускной тракт двигателя 1,4 л TSI рассчитан на температуру не более 1050°C. Таким образом двигатель может работать с высоким давлением наддува и практически во всех рабочих диапазонах с $\lambda=1$.



Механика двигателя

Интеркулер

На двигатель TSI устанавливается интеркулер. Это означает, что наддувочный воздух проходит через интеркулер и отдает свое тепло на алюминиевые ламели. Ламели, в свою очередь, охлаждаются внешним воздухом.



После прохождения через турбонагнетатель всасываемый воздух очень сильно нагревается. В основном это происходит из-за сжатия, но и сам турбонагнетатель также способствует этому нагреву. Температура воздуха возрастает до 200°C.

При нагреве плотность воздуха снижается, и в цилиндры поступает меньше кислорода. При охлаждении до температуры чуть выше внешней плотность воздуха увеличивается, и в цилиндры подается больше кислорода. Помимо этого, при охлаждении снижается чувствительность к детонации и образование оксидов азота.

Вентиляция картера

Приточная вентиляция картера

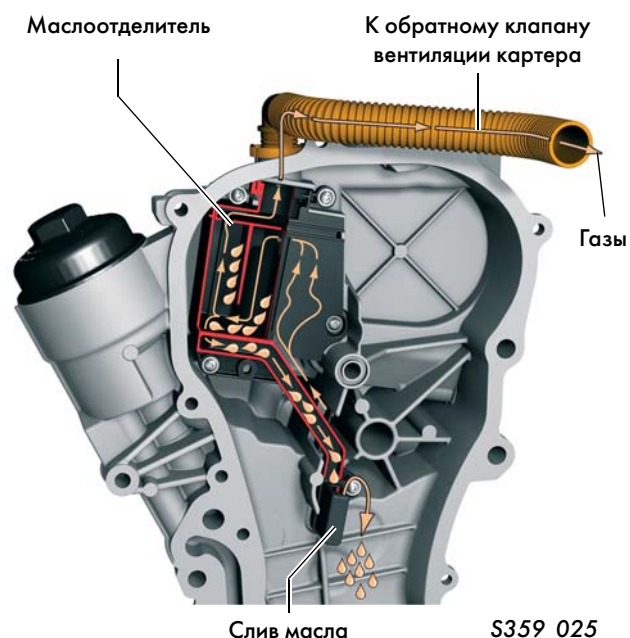
С помощью приточной вентиляции обеспечивается продувка картера и тем самым предотвращается образование воды в масле. Вентиляция осуществляется с помощью шланга от воздушного фильтра к корпусу подшипников распредвалов.

Вытяжная вентиляция картера

По сравнению с обычным безнаддувным двигателем, вытяжная вентиляция картера наддувного двигателя сложнее. В то время как на безнаддувном двигателе во впускном коллекторе создается разрежение, на двигателе TSI давление поднимается до 2,5 бар (абсолютное).

Маслоотделение

Посредством разрежения газы высасываются из картера. В лабиринтном и циклонном отделителе масло отделяется от газов и возвращается в масляный поддон.

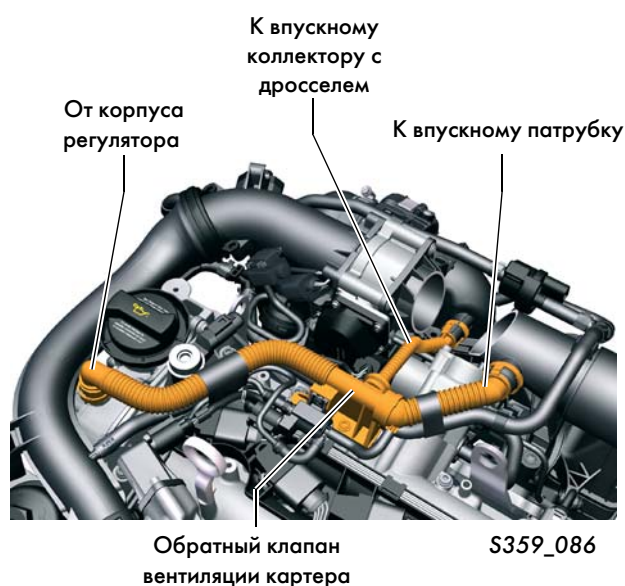


Подвод к воздуху

Газы поступают из корпуса регулятора к обратному клапану вентиляции картера.

В зависимости от того, где имеется наименьшее давление (во впускном коллекторе или перед блоком управления регулирующей заслонкой), открывается обратный клапан и освобождает проход. Во впускном коллекторе или перед блоком управления регулирующей заслонкой газы смешиваются с всасываемым воздухом и подаются на сжигание.

Дроссель в соединительном шланге к впускному коллектору ограничивает расход при превышении давления во впускном коллекторе. Это позволяет отказаться от клапана регулирования давления.



Механика двигателя

Подача масла

Циркуляция масла

Контур циркуляции масла отличается от контура двигателя FSI 1,6 л / 85 кВт наличием турбонагнетателя и охлаждением поршней.

Цвета

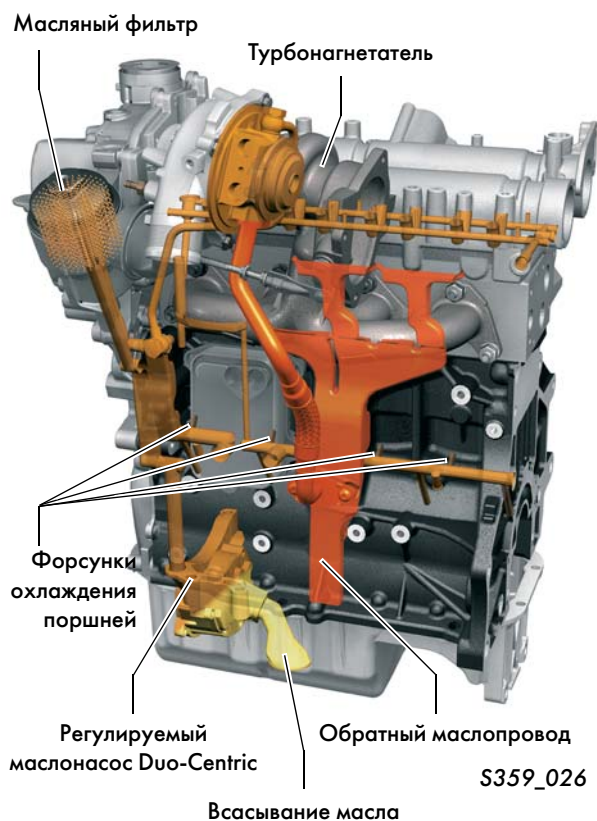
Всасывание масла



Прямой маслопровод

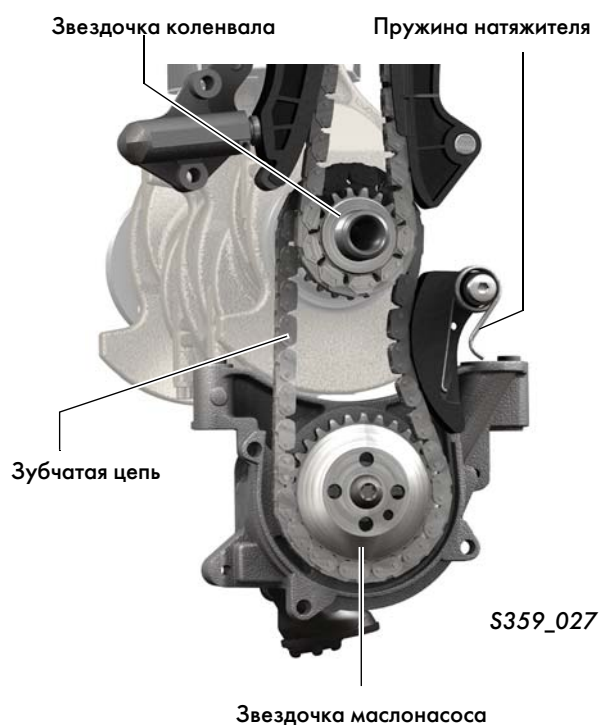


Обратный маслопровод



Привод маслонасоса

Маслонасос Duo-Centric смонтирован в нижней части блока цилиндров и приводится в действие необслуживаемым цепным приводом от коленвала. По причине наличия турбонагнетателя и охлаждения поршней необходим увеличенный объем подачи масла. Он достигается увеличенным передаточным отношением от звездочки коленвала на звездочку маслонасоса. Натяжение цепи осуществляется с помощью натяжителя со стальной пружиной.



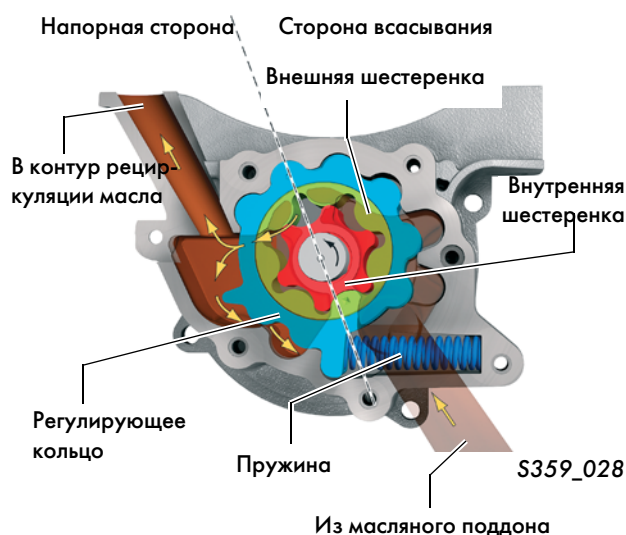
Регулируемый масляный насос Duo-Centric

Регулируемый масляный насос Duo-Centric был взят с прежних двигателей FSI. Насос, регулируя расход масла, поддерживает его давление ок. 3,5 бар почти во всем диапазоне оборотов двигателя. Это дает следующие преимущества:

- почти 30-процентное снижение приводной мощности масляного насоса,
- уменьшение износа масла из-за меньшей его циркуляции,
- минимизация вспенивания масла в масляном насосе, т.к. давление масла почти во всем диапазоне оборотов двигателя остается стабильным.

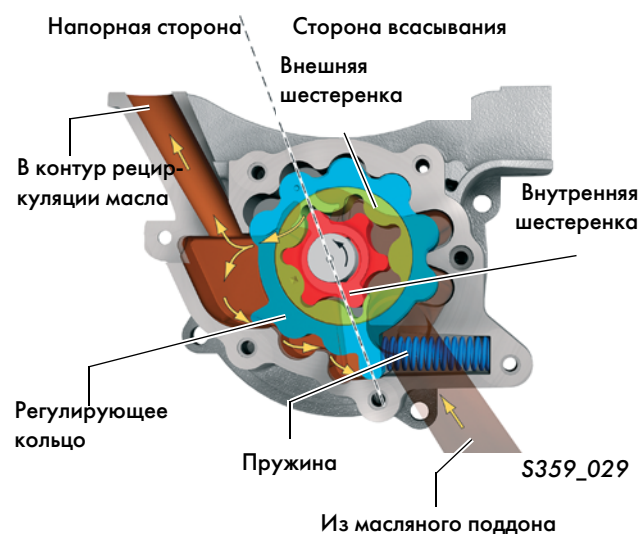
Давление масла меньше 3,5 бар

Пружина прижимает регулирующее кольцо, преодолевая давление масла (желтые стрелки). Вместе с регулирующим кольцом вращается также и внешняя шестеренка, в результате чего увеличивается объем между внешней и внутренней шестеренками. Тем самым увеличивается объем масла, поступающего со стороны всасывания на напорную сторону и далее в контур рециркуляции. При увеличении объема увеличивается и давление масла.



Давление масла выше 3,5 бар

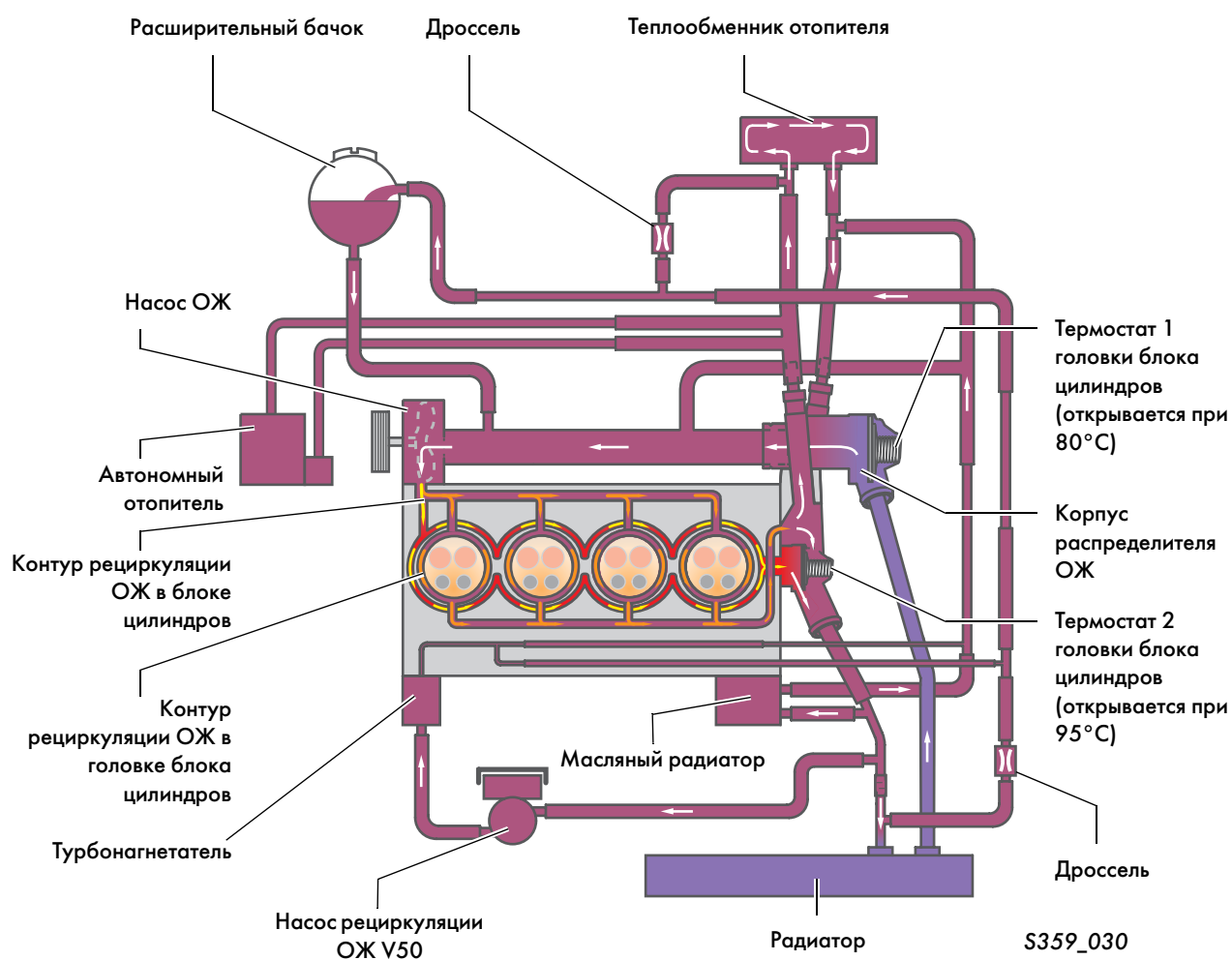
Давление масла (желтые стрелки) воздействует на регулирующее кольцо, преодолевая силу пружины. Внешняя шестеренка также проворачивается в направлении стрелки, что приводит к уменьшению объема между внутренней и внешней шестеренками. Тем самым уменьшается объем масла, поступающего со стороны всасывания на напорную сторону и далее в контур рециркуляции. При снижении объема снижается и давление масла.



Двухконтурная система охлаждения

Система охлаждения практически полностью соответствует системе охлаждения двигателя FSI 1,6 л / 85 кВт Golf. Это двухконтурная схема с отдельными контурами и разными температурами в блоке цилиндров и в головке блока цилиндров.

В головке блока цилиндров ОЖ направляется со стороны выпуска к стороне впуска. Тем самым в здесь поддерживается равномерный температурный уровень. Такая схема называется поперечным охлаждением.



По сравнению с двигателем FSI 1,6 л / 85 кВт появились следующие изменения:

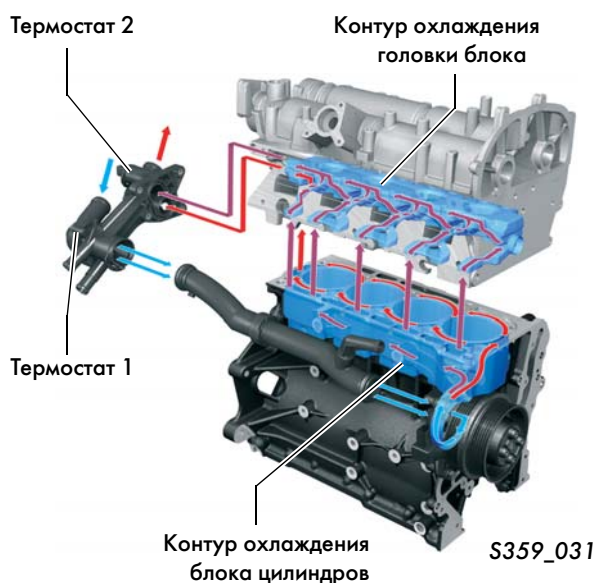
- благодаря большему передаточному отношению увеличена производительность насоса ОЖ и получена достаточная мощность обогрева на холостых оборотах,
- термостат 1 в корпусе распределителя ОЖ имеет двухступенчатое исполнение,
- добавлен насос рециркуляции ОЖ V50,
- ОЖ проходит через турбонагнетатель,
- удалось отказаться от клапана рециркуляции отработанных газов.

Двухконтурная система охлаждения

Система охлаждения двигателя разделена на 2 контура. Примерно треть объема ОЖ в двигателе поступает к цилиндрам, а две трети – к камерам сгорания в головке блока цилиндров.

Преимущества двухконтурной системы охлаждения:

- блок цилиндров разогревается быстрее, т.к. до того, как температура охлаждающей жидкости поднимется до 95°C , она остается в блоке цилиндров,
- пониженное трение в кривошипно-шатунном механизме из-за большей температуры в блоке цилиндров,
- лучшее охлаждение камер сгорания благодаря меньшей температуре (80°C) в головке блока; тем самым достигается лучшее заполнение при меньшей опасности детонации.

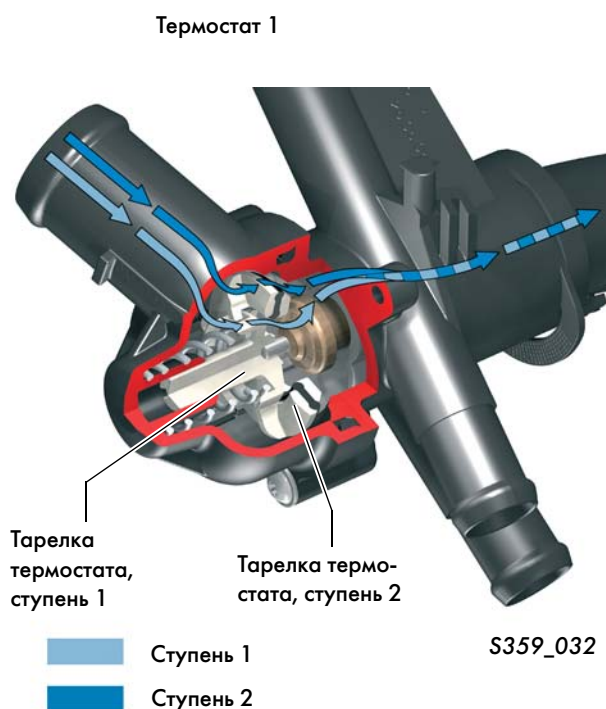


Корпус распределителя ОЖ с двухступенчатым термостатом

Из-за большого объема ОЖ на больших оборотах двигателя возникает высокое давление в системе охлаждения. Даже в этих условиях двухступенчатый термостат 1 открывается точно в соответствии с требуемой температурой.

В случае с одноступенчатым термостатом потребовалось бы открыть большую тарелку термостата, преодолевая сильное давление. И из-за воздействия встречных сил термостат открылся бы лишь при очень высокой температуре.

В двухступенчатом термостате при достижении температуры открытия сначала открывается малая тарелка. Благодаря ее небольшой площади силы, воздействующие на тарелку, значительно меньше, и термостат откроется строго в соответствии с температурой. После определенного хода малая тарелка тянет за собой большую, и открывается большое проходное отверстие для ОЖ.



Механика двигателя

Регулируемая система подачи топлива

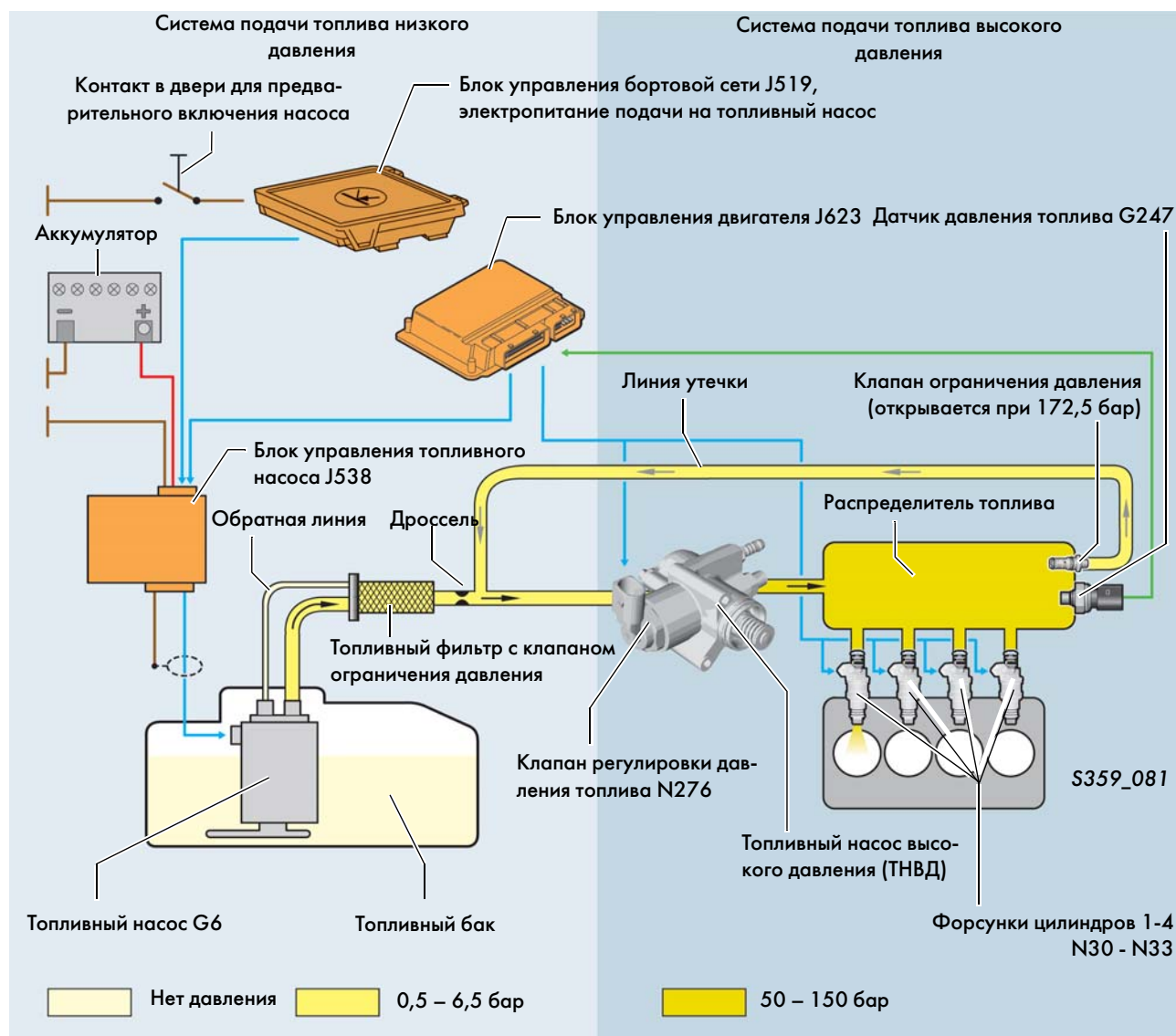
Регулируемая система подачи топлива взята с двигателя FSI 1,6 л / 85 кВт.

Преимущество этой системы в том, что, как электрический топливный насос, так и ТНВД всегда подают столько топлива, сколько это действительно необходимо двигателю. Тем самым снижается электрическая и механическая приводная мощность топливных насосов, и экономится топливо.



Благодаря тому, что блок управления двигателя проверяет управляющие сигналы на электрический топливный насос, удалось отказаться от датчика низкого давления топлива.

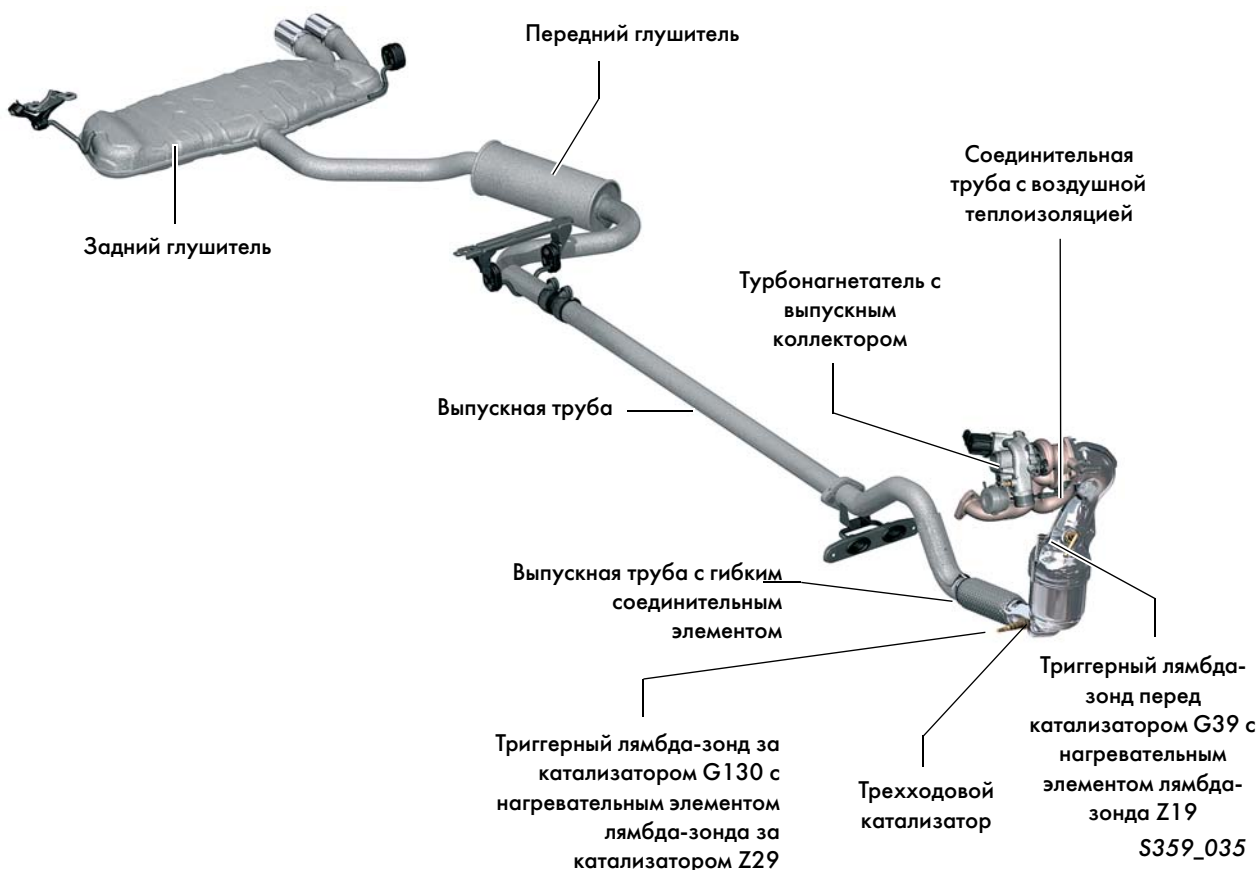
В каждом цикле движения автомобиля производительность электрического топливного насоса один раз снижается, пока в системе подачи топлива высокого давления перестанет поддерживаться определенное давление. Теперь блок управления двигателя сравнивает фактический сигнал PWM (широтно-импульсная модуляция) для управления электрическим топливным насосом с сохраненным значением PWM. В случае отклонения сигнал в блоке управления корректируется.



Система выпуска ОГ

За очистку отработанных газов отвечает трехходовой каталитический нейтрализатор. Для обеспечения быстрого разогрева катализатора, несмотря на тепловые потери на турбонагнетателе, на соединительной трубе между турбонагнетателем и катализатором устанавливается воздушная теплоизоляция.

Лямбда-зонд перед катализатором представляет собой триггерный зонд. Он устанавливается во впускной воронке трехходового катализатора рядом с двигателем. При таком расположении отработанные газы поступают в него изо всех цилиндров равномерно. Одновременно с этим обеспечивается быстрая активизация кислородного регулирования.



Отказ от внешней рециркуляции ОГ

На двигателях TSI внешняя рециркуляция ОГ не используется. По причине наличия компонентов наддува время, когда двигатель работает в безнаддувном режиме, мало. Это, однако, необходимо для всасывания отработанных газов.

Диапазон работы внешней рециркуляции был бы очень мал, и экономия топлива при закрытии открытой дроссельной заслонки, по сравнению с общим расходом бензина, была бы незаметна.

Система управления двигателем

Обзор системы

Датчики

Датчик давления во впускном коллекторе **G71** с датчиком температуры всасываемого воздуха **G42**

Датчик давления во впускном коллекторе (компрессор) **G583** с датчиком температуры всасываемого воздуха **G520**

Датчик давления наддува (турбоагнетатель) **G31** с датчиком температуры всасываемого воздуха **G299**

Датчик числа оборотов двигателя **G28**

Датчик Холла **G40**

Блок управления дроссельной заслонкой **J338**

Датчик углового положения привода дроссельной заслонки **G187, G188**

Блок управления регулирующей заслонкой **J808**

Потенциометр регулирующей заслонки **G584**

Датчик положения педали газа **G79** и **G185**

Датчик положения педали сцепления **G476**

Датчик положения педали тормоза **G100**

Датчик давления топлива **G247**

Датчик детонации **G61**

Датчик температуры ОЖ **G62**

Датчик температуры ОЖ на выходе из радиатора **G83**

Потенциометр заслонки впускного коллектора **G336**

Лямбда-зонд **G39**

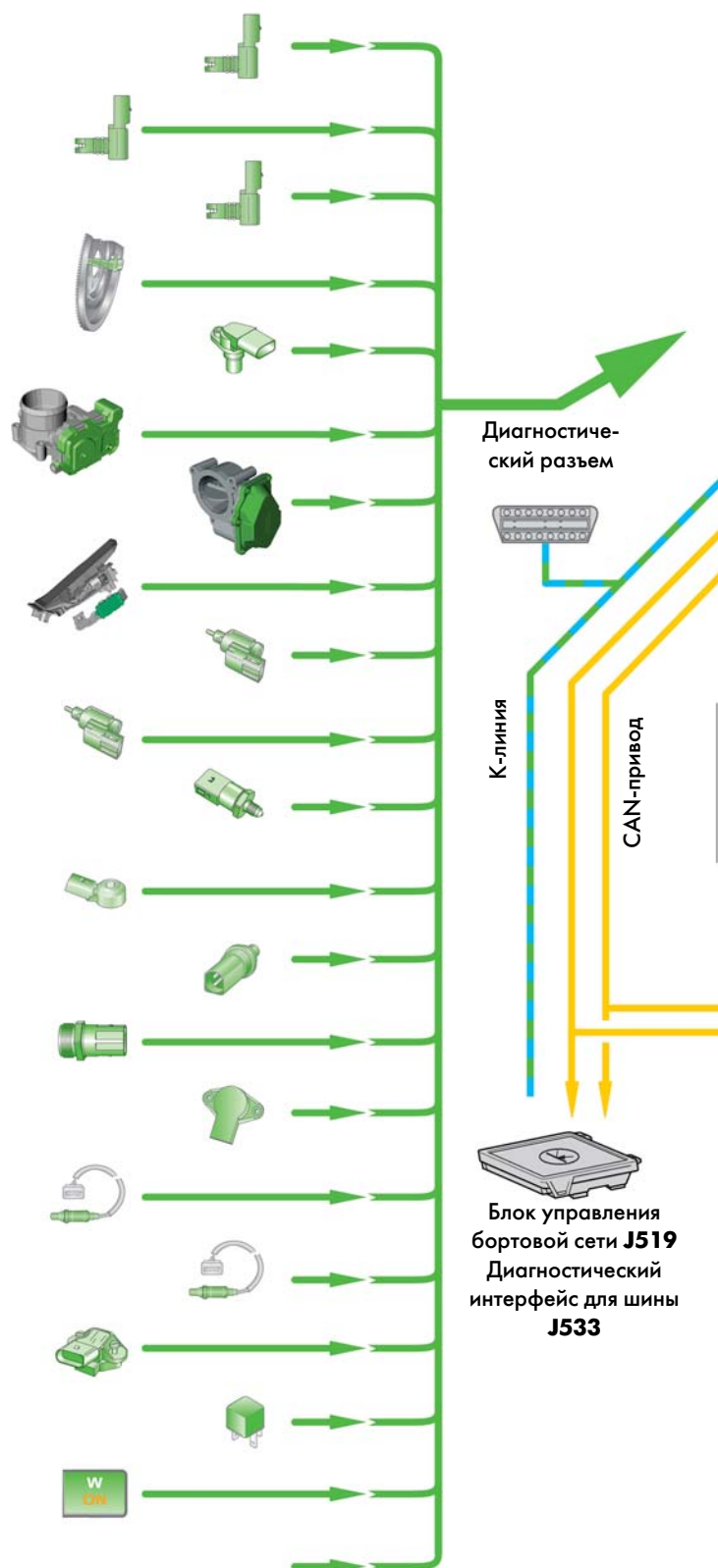
Лямбда-зонд за катализатором **G130**

Датчик давления усилителя тормозов **G294**

Датчик тока **G582**

Кнопка включения зимнего режима движения **E598***

Дополнительные входные сигналы



* Применяется только с двигателями TSI 1,4 л / 125 кВт

Исполнительные элементы

Блок управления топливного насоса **J538**

Топливный насос **G6**

Форсунки цилиндров 1 - 4 **N30-33**

Катушки зажигания 1-4 с выходными каскадами
N70, N127, N291, N292

Блок управления дроссельной заслонкой **J338**

Привод дроссельной заслонкой **G186**

Блок управления регулирующей заслонкой **J808**

Серводвигатель регулирующей заслонки **V380**

Реле электропитания Motronic **J271**

Клапан регулировки давления топлива **N276**

Магнитный клапан абсорбера с активированным углем **N80**

Клапан заслонки впускного коллектора **N316**

Магнитная муфта компрессора **N421**

Нагревательный элемент лямбда-зонда **Z19**

Нагревательный элемент лямбда-зонда за катализатором **Z29**

Клапан регулировки фаз газораспределения **N205**

Клапан вентиляции турбонагнетателя **N249**

Магнитный клапан ограничения давления наддува
N75

Реле дополнительного насоса ОЖ **J496**

Насос рециркуляции ОЖ **V50**

Дополнительные выходные сигналы

Блок управления двигателем **J623** с датчиком давления окружающей среды



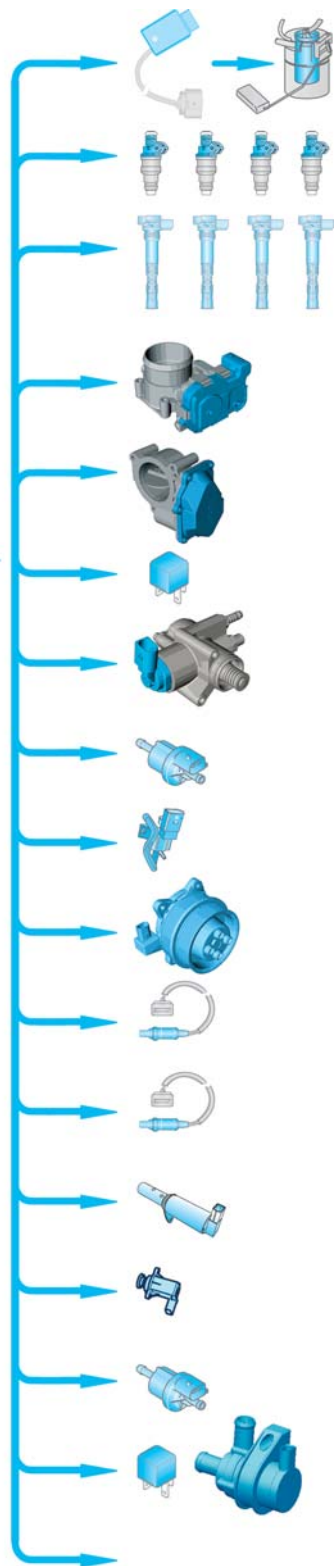
Блок управления комбинации приборов **J285**



Индикация давления наддува **G30**

Лампа неисправности электропривода дроссельной заслонки **K132**

Сигнальная лампа для ОГ **K83**



S359_036

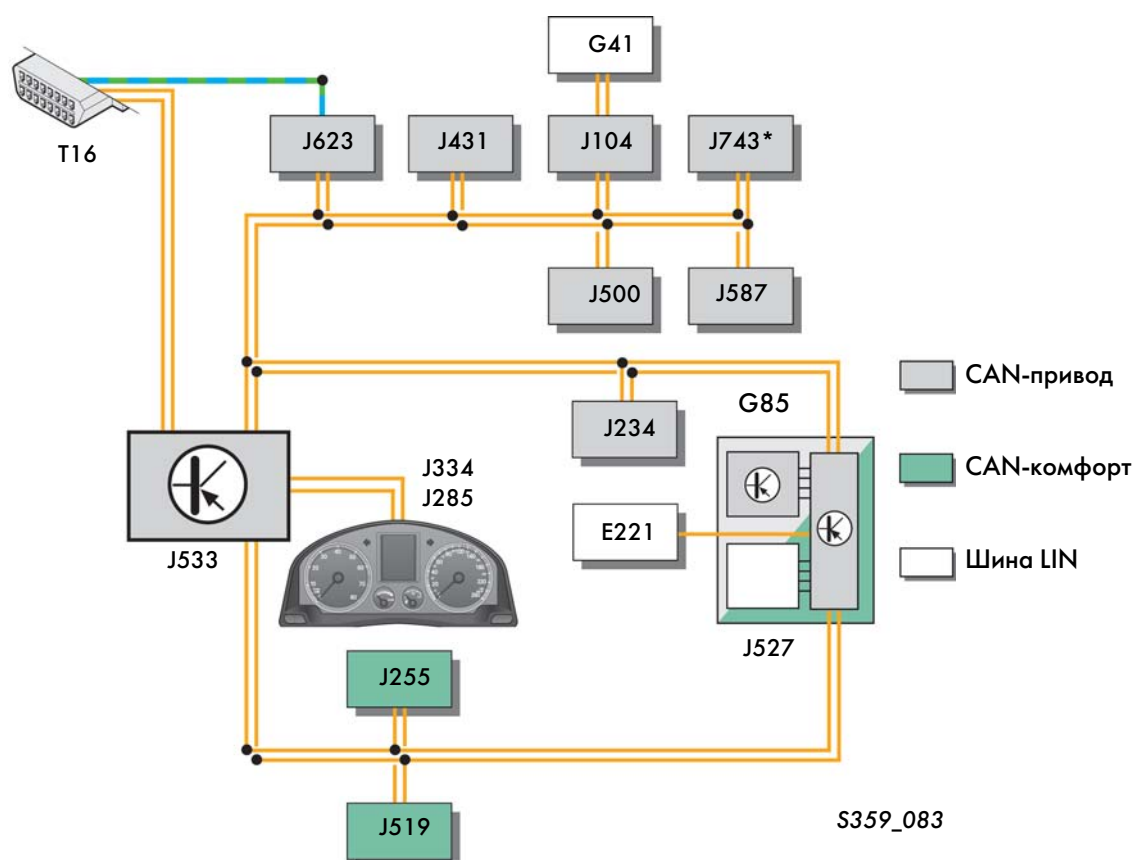


Система управления двигателем

Система шины CAN

На нижеприведенной схеме показано, с какими приборами блок управления двигателем J623 общается по шине CAN и обменивается данными.

Так, например, блок управления в комбинации приборов J285 получает от блока управления двигателем J623 информацию о моментальном давлении наддува. Данная информация необходима для индикации этого давления.



E221 Панель управления в рулевом колесе (многофункциональное рулевое колесо)

G85 Датчик угла поворота рулевого колеса

G419 Сенсорный блок ESP

J104 Блок управления ABS

J234 Блок управления подушкой безопасности

J255 Блок управления Climatronic

J285 Блок управления в комбинации приборов

J334 Блок управления иммобилайзера

J431 Блок управления угла наклона фар

J500 Блок управления усилителя рулевого управления

J519 Блок управления бортовой сети

J527 Блок управления рулевой колонки

J533 Диагностический интерфейс шины

J587* Блок управления датчиков селектора

J623 Блок управления двигателя

J743* Mechatronik коробки передач с двойным сцеплением

T16 Диагностический разъем

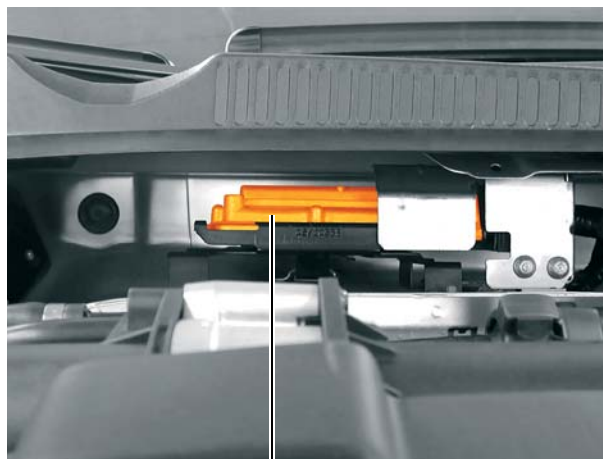
* только с коробками передач DSG

Блок управления двигателя J623

Блок управления двигателя (Bosch Motronic MED 9.5.10) размещен в центральной части водоотводящего короба.

В качестве дополнительных функций по сравнению с двигателем FSI 1,6 л / 85 кВт были добавлены, например, регулировка давления наддува, программа зимнего режима движения, управление циркуляционным насосом и регулировка триггерного лямбда-зонда.

Режимами работы являются гомогенный и с обогревом катализатора двойного впрыска.



Блок управления двигателя J623 S359_038



О неисправностях, касающихся отработанных газов, сообщает сигнальная лампа K83, а о функциональных ошибках системы – лампа индикации неисправности электропривода дроссельной заслонки K132.



Для защиты сцепления частота оборотов двигателя на стоящем автомобиле ограничена примерно 4000 1/мин.



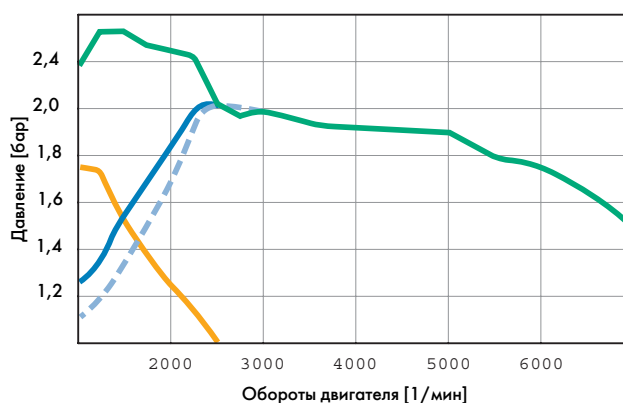
Регулирование давления наддува

Одной из новых функций системы управления двигателя является регулирование давления наддува.

На схеме показаны давления наддува компонентов при максимальной нагрузке.

При увеличении числа оборотов двигателя растет давление наддува от турбоагнетателя, что позволяет снизить мощность компрессора. Тем самым на него расходуется меньше приводной мощности от двигателя.

Кроме того, даже на низких оборотах компрессор подает достаточно много воздуха. Таким образом мы имеем большой массовый поток отработанных газов, который поступает на турбину турбоагнетателя. И здесь он может даже на низких оборотах создать необходимое давление наддува, чего невозможно добиться на двигателе с обычным турбонаддувом. Можно сказать, что компрессор "подталкивает" турбоагнетатель.



S359_109

- Давление наддува компрессора
- Давление наддува турбоагнетателя
- Давление наддува компрессора и турбоагнетателя вместе
- - - Давление наддува турбоагнетателя на обычном двигателе

Система управления двигателя

Датчики

Датчик давления во впускном коллекторе G71 с датчиком температуры всасываемого воздуха G42

Этот комбинированный датчик устанавливается в пластиковый впускной коллектор. Он измеряет температуру и давление во впускном коллекторе.

Использование сигналов

На основе сигналов и числа оборотов блок управления двигателя рассчитывает массу всасываемого воздуха.

Последствия пропадания сигнала

В случае пропадания сигнала в качестве замены используется информация о положении дроссельной заслонки и температуре, которая поступает от датчика температуры всасываемого воздуха G299.



Датчик давления во впускном коллекторе G71 с датчиком температуры всасываемого воздуха G42 S359_047

Турбонагнетатель продолжает работу в регулируемом режиме. В случае выхода из строя других датчиков возможно отключение компрессора.

Датчик давления во впускном коллекторе (компрессор) G583 с датчиком температуры всасываемого воздуха G520

Этот комбинированный датчик устанавливается за компрессором или за блоком управления регулирующей заслонки на впускной патрубок. На данном отрезке он замеряет давление и температуру всасываемого воздуха.

Использование сигналов

На основе сигналов, блок управления регулирующей заслонки изменяет давление наддува компрессора. Одновременно сигнал от датчика температуры всасываемого воздуха служит для защиты элементов от перегрева. При температуре свыше 130°C мощность компрессора уменьшается.



Датчик давления во впускном патрубке G583 с датчиком температуры всасываемого воздуха G520 S359_049

Эксплуатация с компрессором не допускается, и турбонагнетатель будет работать только в регулируемом режиме. Мощность двигателя в нижнем диапазоне оборотов значительно снижается.

Последствия пропадания сигнала

В случае выхода из строя комбинированного датчика дальнейшее регулирование давления наддува компрессора становится невозможным.

Датчик давления наддува G31 с датчиком температуры воздуха всасывания G299

Данный комбинированный датчик установлен во впускном коллекторе на небольшом расстоянии перед блоком управления дроссельной заслонки. На этом отрезке датчик измеряет давление и температуру.

Использование сигналов

Блок управления двигателя использует сигнал от датчика давления наддува для регулирования давления наддува турбонагнетателя с помощью магнитного клапана ограничения давления наддува. При участии сигнала от датчика температуры всасываемого воздуха рассчитывается корректировочное значение давления наддува. Тем самым учитывается воздействие температуры на плотность наддувного воздуха.



Датчик давления наддува G31 с датчиком температуры всасываемого воздуха G299 S359_062

Последствия пропадания сигнала

В случае выхода из строя датчика турбонагнетатель будет работать в регулируемом режиме. При выходе из строя других датчиков возможно отключение компрессора.

Датчик давления окружающей среды

Датчик установлен в блоке управления двигателя и измеряет давление окружающей среды.

Использование сигналов

Значение давления окружающего воздуха необходимо в качестве корректировочной величины, т.к. при увеличении высоты плотность воздуха падает.

Последствия пропадания сигнала

В случае выхода из строя датчика давления окружающего воздуха турбонагнетатель будет работать в регулируемом режиме. При этом возможно ухудшение показателей выбросов и падение мощности.

Блок управления двигателя с датчиком давления окружающей среды



S359_039



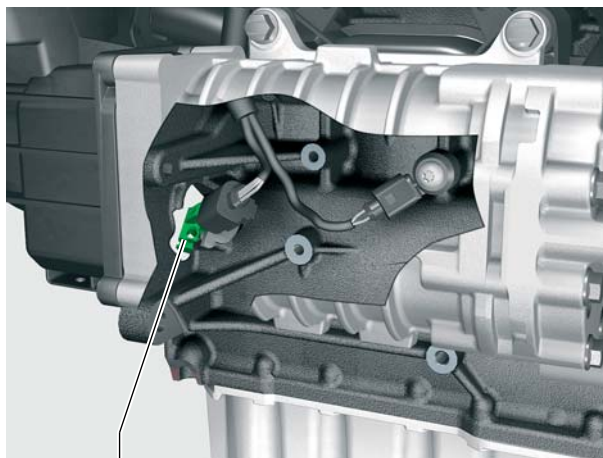
Система управления двигателя

Датчик числа оборотов двигателя

Датчик числа оборотов двигателя крепится к блоку цилиндров и регистрирует положение колесика в уплотнительном фланце коленвала. На основе этих сигналов блок управления двигателя определяет число оборотов, а вместе с датчиком Холла G40 – положение коленвала относительно распределительного вала.

Использование сигналов

С помощью этого сигнала рассчитываются момент и длительность впрыска, а также момент зажигания. Помимо этого сигнал используется для регулировки фаз газораспределения.



Датчик числа оборотов двигателя G28 S359_089

Последствия пропадания сигнала

При выходе датчика из строя двигатель останавливается, и повторный запуск его невозможен.

Датчик Холла G40

Датчик Холла располагается на корпусе подшипников распредвалов со стороны маховика над впускным распредвалом. Он регистрирует 4 зубца, прилитых к впускному распредвалу.

Использование сигналов

С помощью датчика Холла и датчика числа оборотов двигателя определяется точка зажигания первого цилиндра и положение впускного распредвала. Эти сигналы используются для расчета момента впрыска, зажигания и регулирования фаз газораспределения.

Последствия пропадания сигнала

В случае выхода датчика из строя двигатель продолжает работу. Однако, повторный запуск



Датчик Холла G40 S359_057

двигателя невозможен. Функция регулировки фаз газораспределения отключается, а впускной распредвал остается в "позднем" положении. Двигатель теряет в моменте вращения.

Блок управления дроссельной заслонки J338 с датчиком угла поворота привода дроссельной заслонки G187 и G188

Блок управления дроссельной заслонки с датчиками угла поворота привода дроссельной заслонки располагается в воздухозаборнике перед впускным коллектором.

Использование сигналов

С помощью сигналов датчиков угла поворота блок управления двигателем определяет положение дроссельной заслонки и может соответственно менять его. Из соображений надежности используются 2 датчика, чьи показания постоянно сравниваются.

Последствия пропадания сигнала

В случае выхода датчика из строя такие подсистемы, как круиз-контроль, отключаются.



Блок управления регулирующей заслонки J338 с датчиком угла поворота привода дроссельной заслонки G187 и G188 S359_050

В случае выхода из строя обоих датчиков отключается привод дроссельной заслонки, а частота оборотов двигателя ограничивается 1500 1/мин.

Блок управления регулирующей заслонки J808 Потенциометр регулирующей заслонки G584

Потенциометр регулирующей заслонки располагается в блоке управления регулирующей заслонки. Сам блок управления регулирующей заслонки располагается во впускном канале за воздушным фильтром.

Использование сигналов

С помощью потенциометра блок управления двигателя определяет положение регулирующей заслонки. Тем самым блок управления двигателя может выставить регулирующую заслонку в любое нужное положение.

Последствия пропадания сигнала

В случае пропадания сигнала регулирующая заслонка остается в открытом положении, и включение компрессора становится невозможным.



Блок управления регулирующей заслонки J808 с потенциометром регулирующей заслонки G584 S359_052



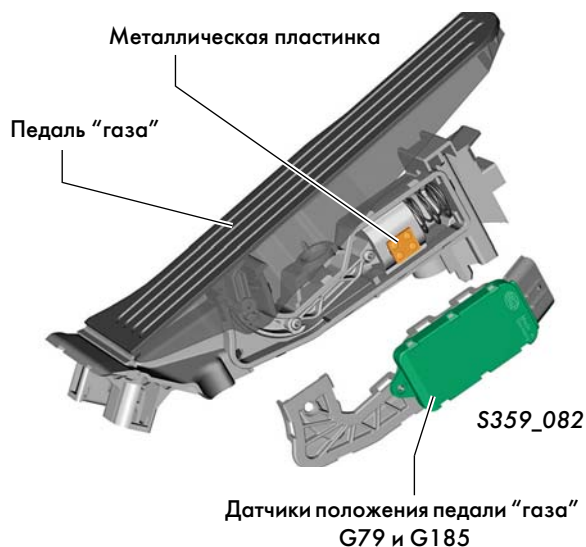
Система управления двигателем

Датчики положения педали “газа” G79 и G185

Оба датчика положения педали “газа” являются составляющими модуля педали “газа” и работают по бесконтактной схеме как индуктивные датчики. На основе их сигналов определяется положение педали “газа”.

Использование сигналов

Блок управления двигателя использует сигналы для расчета желаемого (для водителя) момента вращения. По причинам надежности здесь, как и в случае с блоком управления дроссельной заслонкой, используются 2 датчика, чьи показания постоянно сравниваются.



Последствия пропадания сигнала

При выходе из строя одного или обоих датчиков отключаются функции комфортности (например, круиз-контроль, система регулирования тягового момента двигателя).

Выход из строя датчика

При выходе из строя одного из датчиков система сначала переходит на холостые обороты. Если после определенного времени проверки будет определено, что второй датчик также находится в положении холостых оборотов, дальнейшее движение будет разрешено. При необходимости выхода на максимальную нагрузку частота оборотов будет увеличиваться медленно.

Выход из строя обоих датчиков

При выходе из строя обоих датчиков двигатель будет работать на повышенных холостых оборотах (макс. 1500 1/мин) и перестанет реагировать на педаль “газа”.

Датчик положения педали сцепления G476

Датчик положения педали сцепления закреплен на главном цилиндре. Он определяет, когда педаль сцепления нажата.

Использование сигналов

При выжатом сцеплении...

- отключается круиз-контроль
- временно снижается подача топлива, что предотвращает рывок при переключении передач
- на стоящем автомобиле может быть подключена магнитная муфта компрессора. Таким образом при старте автомобиля необходимое давление наддува будет создано очень быстро.



Педали сцепления с позиционным датчиком

S359_084



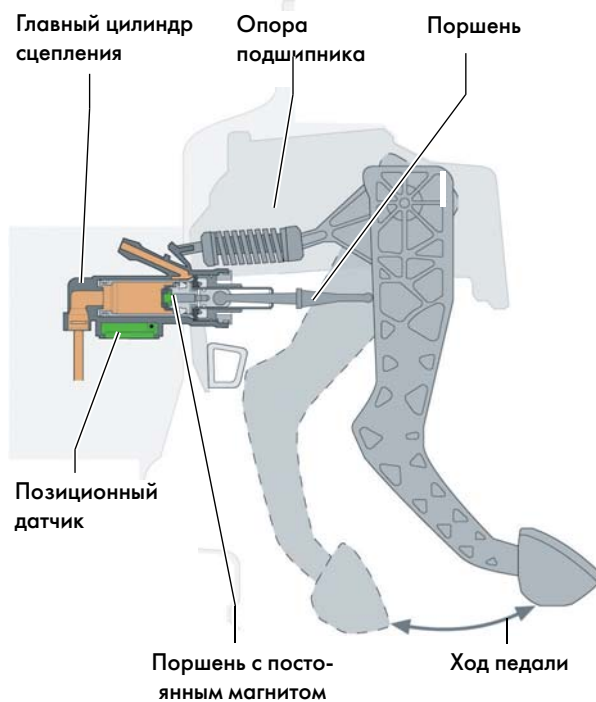
Конструкция

Главный цилиндр закреплен на опоре подшипника посредством байонетного соединения.

При нажатии на педаль сцепления шток перемещает поршень главного цилиндра.

Последствия пропадания сигнала

В случае выхода из строя датчика положения педали сцепления отключается круиз-контроль, а при переключении скоростей возможны рывки.



S359_085

Система управления двигателем

Датчик положения педали тормоза G100

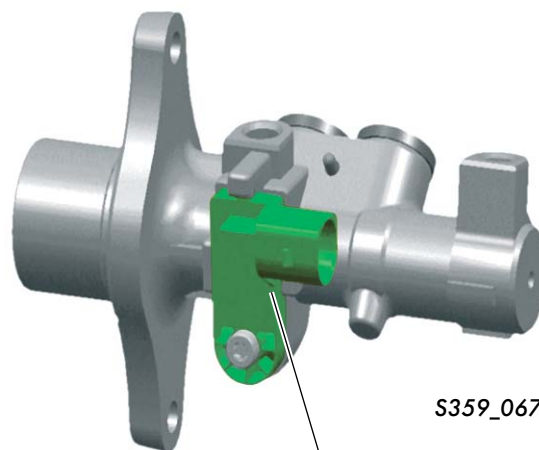
Датчик положения педали тормоза закреплен на главном тормозном цилиндре. Он определяет, нажата ли педаль тормоза.

Использование сигналов:

Блок управления бортовой сети включает стоп-сигналы.

Помимо этого блок управления двигателем предотвращает ускорение автомобиля при одновременном нажатии педалей тормоза и газа.

При этом снижается подача топлива или изменяется момент зажигания / положение дроссельной заслонки.



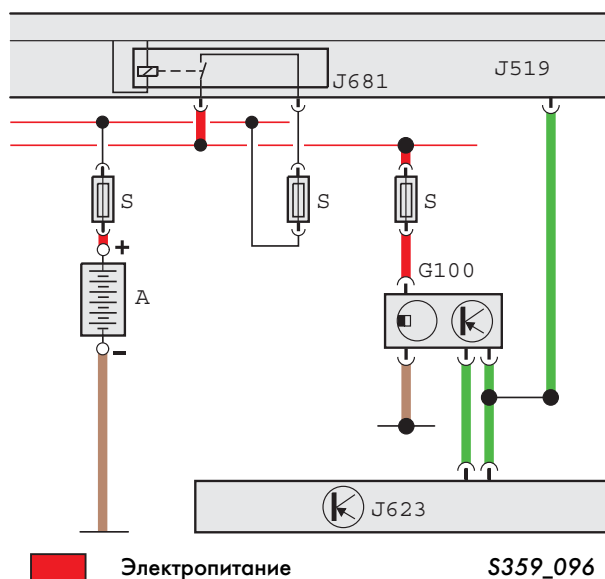
Датчик положения педали тормоза G100

Последствия пропадания сигнала

В случае пропадания сигнала одного из двух датчиков снижается подача топлива и, соответственно, мощность двигателя. Кроме того, отключается круиз-контроль.

Коммутация

- Электропитание датчика положения педали тормоза G100 осуществляется через питающее реле, 15 J681.
- Масса подключается через кузов автомобиля.
- Оба сигнальных кабеля подключаются к блоку управления двигателем J623. От одного из кабелей сигнал дополнительно поступает на блок управления бортовой сети J519, управляющий стоп-сигналами.



- Электропитание
- Масса
- Входной сигнал
- A Аккумулятор
- S Предохранитель

S359_096

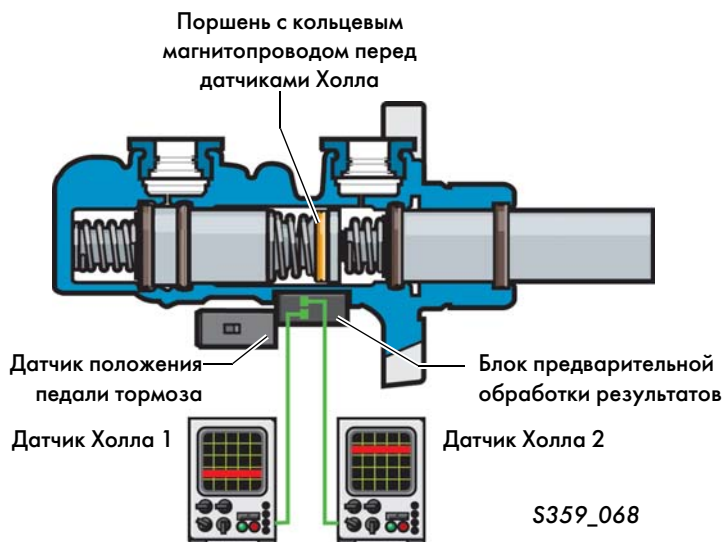
Принцип действия

При нажатии педали тормоза шток в главном тормозном цилиндре перемещает поршень с кольцевым магнитом (постоянный магнит). Из соображений надежности в датчике положения педали тормоза устанавливаются 2 датчика Холла.

В дальнейшем описании для простоты изложения описывается только датчик Холла 1 и его сигналы.

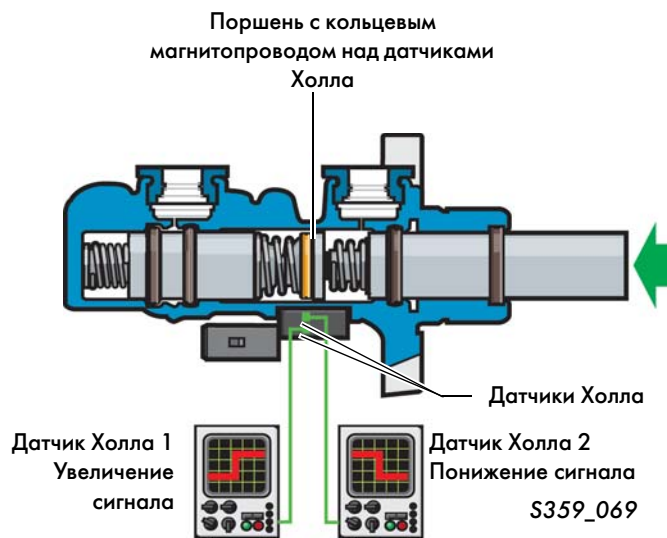
Педаль тормоза не нажата

Если педаль тормоза не нажата, то поршень с кольцевым магнитом находится в положении покоя. Блок предварительной обработки результатов датчика положения педали тормоза посылает на блок управления двигателя и блок управления бортовой сети сигнал 2 В. Этот сигнал означает, что педаль не нажата.



Педаль тормоза нажата

При нажатии педали тормоза шток перемещает поршень. Как только кольцевой магнитопровод поршня переходит точку срабатывания датчика Холла, блок предварительной обработки результатов посылает сигнал напряжения, величина которого на 2 В меньше напряжения в бортовой сети, на блок управления двигателя. Этот сигнал означает, что педаль нажата.



Система управления двигателя

Датчик давления топлива G247

Датчик располагается в районе нижней части впускного коллектора со стороны маховика в линии распределителя топлива.

Он измеряет давление в системе подачи топлива высокого давления и посылает сигнал на блок управления двигателя.

Использование сигналов

Блок управления двигателя оценивает сигналы и с помощью клапана регулировки давления топлива изменяет давление в распределителе топлива.



Датчик давления топлива G247 S359_090

Последствия пропадания сигнала

В случае выхода из строя датчика давления топлива клапан регулировки давления топлива отключается,

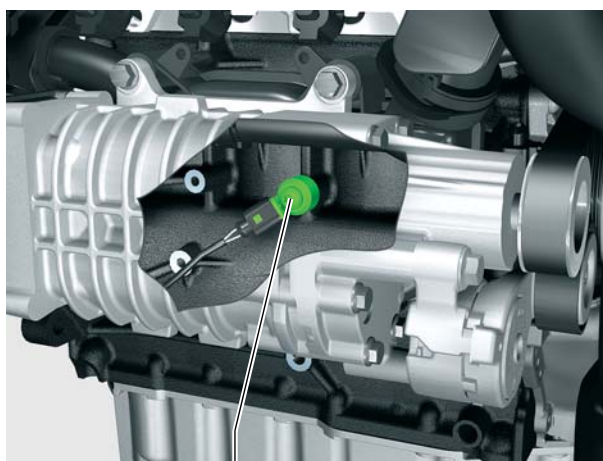
электрический топливный насос начинает получать все управляющие сигналы, а двигатель работает с имеющимся давлением топлива. При этом момент вращения двигателя значительно снижается.

Датчик детонации G61

Датчик детонации установлен на блоке цилиндров под компрессором. По сигналам от датчика можно определить детонационное сгорание в каждом из цилиндров.

Использование сигналов

При обнаружении детонационного сгорания производится корректировка угла опережения зажигания в соответствующем цилиндре, пока не пропадет детонация.



Датчик детонации G61 S359_080

Последствия пропадания сигнала

При выходе из строя датчика детонации угол опережения зажигания всех цилиндров выставляется на одно общее значение – "позднее".

Это ведет к увеличенному потреблению топлива, а также к уменьшению мощности и момента вращения.

Датчик температуры охлаждающей жидкости G62

Датчик располагается на распределителе ОЖ. Он замеряет температуру ОЖ и передает информацию на блок управления двигателя.

Использование сигналов

Температура ОЖ, кроме прочего, используется для расчета количества впрыскиваемого топлива, момента зажигания и управления функциями движения.



Датчик температуры охлаждающей жидкости G62 S359_091

Последствия пропадания сигнала

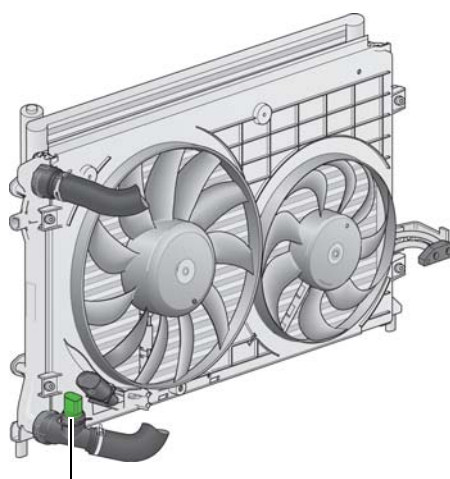
При пропадании сигнала блок управления двигателя рассчитывает температуру на основе характеристики и использует полученное значение для отдельных функций.

Датчик температуры ОЖ на выходе из радиатора G83

Датчик температуры ОЖ G83 располагается в трубопроводе на выходе из радиатора и замеряет выходную температуру ОЖ из радиатора.

Использование сигналов

На основании сравнения обоих сигналов от датчиков температуры ОЖ G62 и G83 осуществляется управление вентилятором радиатора.



Датчик температуры ОЖ на выходе из радиатора G83 S359_088

Последствия пропадания сигнала

При выходе из строя датчика температуры ОЖ G83 в качестве замещающего значения используется сигнал от датчика температуры G62.



Система управления двигателя

Лямбда-зонд G39 с нагревательным элементом Z19

Лямбда-зонд перед катализатором представляет собой триггерный зонд. Это возможно из-за того, что практически во всем диапазоне работы двигателя $\lambda = 1$. Зонд установлен в выпускной трубе перед катализатором рядом с двигателем. Зонд определяет содержание остаточного кислорода в отработанных газах перед катализатором.

Обогрев необходим для того, чтобы лямбда-зонд как можно быстрее разогрелся до рабочей температуры.

Использование сигналов

На основе сигналов напряжения блок управления двигателя определяет состав воздушно-топливной смеси (богатая или бедная).

Лямбда-зонд G39 с нагревательным элементом Z19



S359_063

Последствия пропадания сигнала

При пропадании сигнала кислородное регулирование прекращается и начинается регулирование количества впрыскиваемого топлива, кислородная адаптация блокируется, а система абсорбирования с активированным углем переходит в аварийный режим.

Лямбда-зонд за катализатором G130 с нагревательным элементом Z29

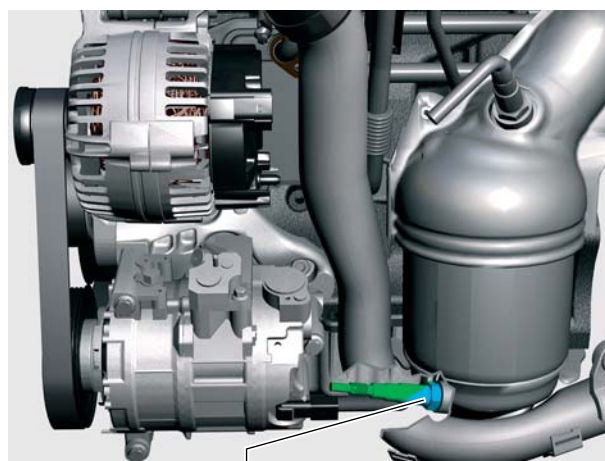
Этот зонд также является триггерным. Обогрев необходим для того, чтобы лямбда-зонд как можно быстрее разогрелся до рабочей температуры.

Использование сигналов

Лямбда-зонд за катализатором служит для проверки работы катализатора.

Последствия пропадания сигнала

При пропадании сигнала работа катализатора не проверяется.



Лямбда-зонд за катализатором G130 с нагревательным элементом Z29

S359_064

Потенциометр заслонки впускного коллектора G336

Потенциометр крепится в нижней части впускного коллектора и связан с заслонками впускного коллектора валом. Потенциометр определяет положение заслонок.

Использование сигналов

Положение заслонок является важной величиной, т.к. она воздействует на воздушный поток в камере сгорания и поданную в двигатель массу воздуха. Таким образом положение заслонок является важным для параметров ОГ и должно проверяться путем самодиагностики.

Последствия пропадания сигнала

При пропадании сигнала от потенциометра система не может определить, закрыты заслонки или открыты. В качестве замещающего значения принимается среднее положение заслонки и

Потенциометр заслонки впускного коллектора G336



S359_061

соответствующий угол опережения зажигания. Двигатель теряет в мощности и моменте вращения, а расход топлива возрастает.



Датчик давления усилителя тормозов G294

Датчик располагается на линии между впускным коллектором и усилителем тормозов и измеряет давление в усилителе тормозов.

Использование сигналов

По сигналу напряжения от датчика давления блок управления двигателем определяет, достаточно ли разрежение для работы усилителя тормозов. При недостаточном разрежении отключается, например, климатическая установка. При этом дроссельная заслонка немного закрывается и разрежение снова возрастает.

Датчик давления усилителя тормозов G294



S359_099

Последствия пропадания сигнала

В случае пропадания сигнала система переключается на значение давления, зависящее от характеристики, с помощью которого затем рассчитывается соответствующее действие.

Система управления двигателя

Датчик тока G582

Датчик тока располагается в моторном отсеке слева в электронном блоке. Датчик контролирует ток в процессе управления магнитной муфтой компрессора.

Использование сигналов

На основе потребления тока блок управления двигателя изменяет сигнал PWM, с помощью которого осуществляется управление магнитной муфтой. Закрытие муфты происходит плавно.



S359_070

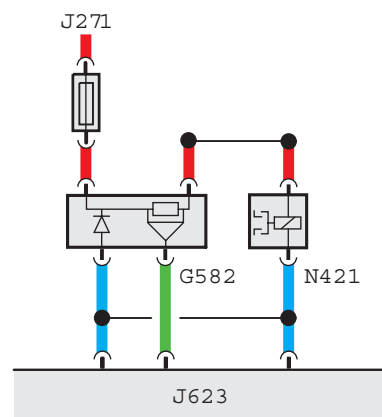
Последствия пропадания сигнала

При пропадании сигнала, контроль тока прекращается, и сцепление муфты осуществляется менее комфортно.

Если датчик тока полностью выходит из строя, подключение компрессора становится невозможным.

Коммутация

- Электропитание магнитной муфты компрессора N421 осуществляется через питающее реле J271 и датчик тока G582.
- Блок управления двигателем J623 управляет магнитной муфтой посредством сигнала PWM.
- Посредством измерения напряжения в датчике опознается наличие тока (по низкому сопротивлению) и передается на блок управления двигателем. В соответствии с сигналом осуществляется управление магнитной муфтой.
- При прекращении управления магнитной муфтой, магнитное поле в катушке пропадает, и возникает высокое индукционное напряжение. Для защиты блока управления двигателя от повреждений, это напряжение направляется на датчик тока. В датчике смонтирован диод, который, начиная с определенной разницы напряжения между обеими сторонами, становится проводником. Таким образом снижаются скачки напряжения.



S359_058

- Электропитание
- Входной сигнал
- Выходной сигнал

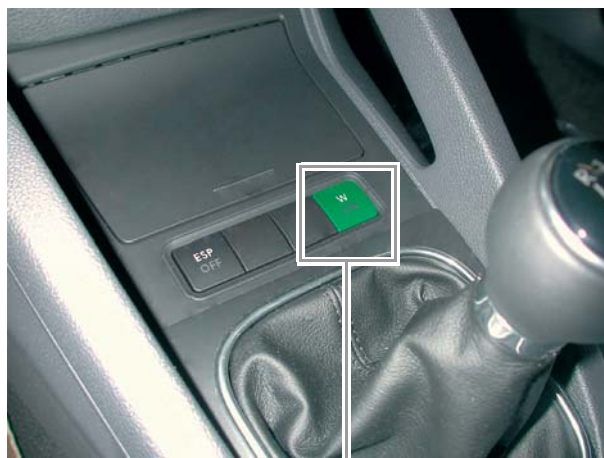
Кнопка включения зимнего режима движения E598

Кнопка включения зимнего режима движения монтируется в центральной консоли перед селектором переключения передач. Зимний режим движения предусмотрен для езды по скользким дорогам.

Такой режим применяется только с двигателем TSI 1,4 л / 125 кВт.



Программа зимнего режима движения остается включенной, пока не будет повторно нажата кнопка включения, или зажигание не будет выключено не менее чем на 5 сек. Тем самым предотвращается отключение программы в случае, если двигатель заглохнет, а затем сразу будет вновь запущен.



S359_073



S359_074

Кнопка включения зимнего режима движения E598



Использование сигналов

При нажатии кнопки в блоке управления двигателем активируется комфортная характеристика работы двигателя, а также более пологая характеристика педали газа. Тем самым ограничивается момент вращения, изменяемый в зависимости от включенной передачи и моментального числа оборотов. Благодаря этому обеспечивается надежный разгон на скользкой поверхности (влага, лед, снег, грязь и т.п.). На автомобилях с коробкой передач DSG программа зимнего режима движения может быть включена на ступенях D и R.

Последствия пропадания сигнала

В случае выхода кнопки из строя использование зимнего режима движения невозможно.

Система управления двигателем

Исполнительные элементы

Питающее реле для Motronic J271

Питающее реле для Motronic J271 располагается в левой части моторного отсека на электронном блоке.

Задача

При участии питающего реле блок управления двигателем может выполнять определенные функции и после остановки двигателя (зажигание ВыхЛ). В этом режиме, помимо прочего, осуществляется взаимная корректировка датчиков давления, либо управление катушками зажигания и вентилятором радиатора.



Питающее реле для Motronic J271

S359_071

Последствия пропадания сигнала

В случае выхода реле из строя соответствующие датчики и исполнительные элементы перестают

получать управляющие сигналы. Двигатель отключается и больше не заводится.

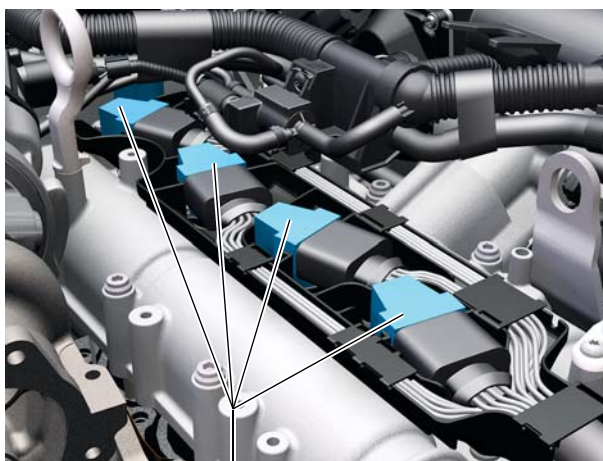
Катушки зажигания 1 - 4 с выходными каскадами N70, N127, N291, N292

Катушки зажигания с выходными каскадами располагаются в средней части головки блока цилиндров.

Задача

Задача катушек зажигания с выходными каскадами в своевременном воспламенении воздушно-топливной смеси.

Угол опережения зажигания регулируется для каждого цилиндра отдельно.



Катушки зажигания 1 - 4 с выходными каскадами N70, N127, N291, N292

S359_054

Последствия пропадания сигнала

При выходе из строя какой-либо катушки зажигания прекращается подача топлива в соответствующий цилиндр. Возможно отключение не более одного цилиндра.

Блок управления дроссельной заслонкой J338 с приводом дроссельной заслонки G186

Блок управления дроссельной заслонкой с приводом дроссельной заслонки располагается в воздушном канале перед впускным коллектором.

Задача

Привод дроссельной заслонки представляет собой электромотор, получающий сигналы от блока управления двигателем. Дроссельная заслонка приводится через небольшой механизм. Диапазон регулирования (холостой ход – максимальная нагрузка) бесступенчатый.

Последствия пропадания сигнала

В случае выхода из строя привода дроссельной заслонки последняя переводится в положение



Блок управления дроссельной заслонкой J338 с приводом дроссельной заслонки G186 S359_108

аварийного режима. Активными остаются только функции аварийного движения, а комфортные функции (например, круиз-контроль) отключаются.

Блок управления регулировочной заслонкой J808 с сервоприводом V380

Блок управления регулировочной заслонкой с сервоприводом располагается в воздушном канале за воздушным фильтром.

Задача

Сервопривод получает управляющие сигналы от блока управления двигателем. В зависимости от положения регулирующей заслонки сжатый воздух возвращается к механическому компрессору в большем или меньшем количестве. Таким образом регулируется давление наддува за компрессором.



Блок управления регулировочной заслонкой J808 с сервоприводом V380 S359_107

Последствия пропадания сигнала

В случае выхода из строя сервомотора регулирующая заслонка переводится в аварийное

положение (полностью открыта). Одновременно запрещается включение компрессора. Компрессор больше не создает давление наддува.



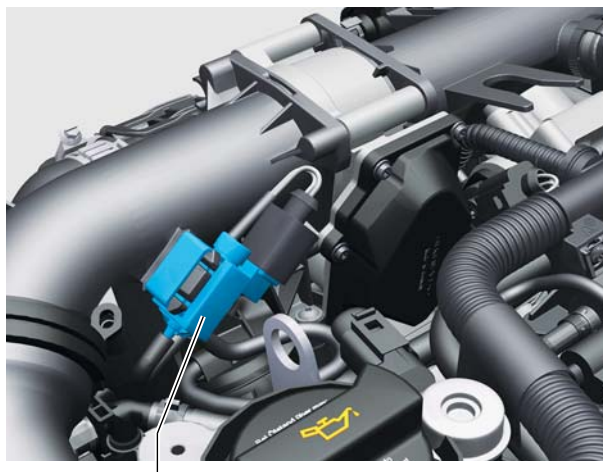
Система управления двигателя

Клапан заслонки впускного коллектора N316

Клапан закреплен за блоком управления регулирующей заслонки на патрубке впускного коллектора.

Задача

Клапан управляется блоком управления двигателя и связывает вакуумный резервуар с вакуумным исполнительным элементом. Таким образом вакуумный исполнительный элемент приводит в действие заслонки впускного коллектора.



Клапан заслонки впускного коллектора N316 S359_051

Последствия пропадания сигнала

В случае выхода клапана из строя изменение положений заслонок впускного коллектора становится невозможным, и заслонки остаются

в открытом положении. При этом сгорание смеси ухудшается.

Клапан изменения фаз газораспределения N205

Клапан располагается в корпусе подшипников распредвалов и включен в контур циркуляции масла двигателя.

Задача

При работе клапана изменения фаз газораспределения распределяется масло в пластинчатом распределителе. В зависимости от того, какой масляный канал открывается, внутренний ротор переставляется в положение "раннее зажигание" / "позднее зажигание" или остается в прежнем положении. Так как внутренний ротор соединен с впускным распредвалом, то и он таким же образом переставляется.



Клапан изменения фаз газораспределения N205 S359_059

Последствия пропадания сигнала

В случае выхода из строя клапана регулировка фаз газораспределения становится невозможной,

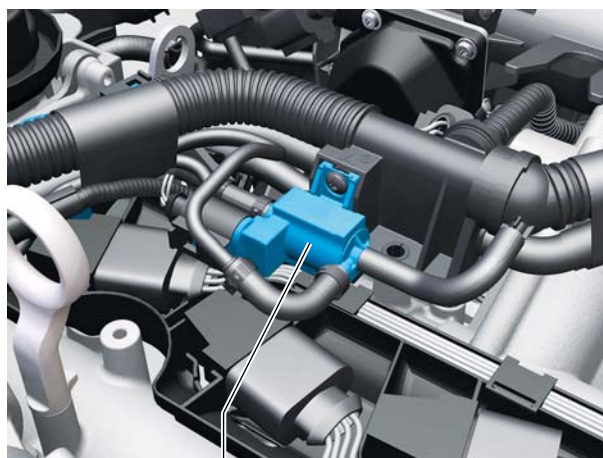
и впускной распредвал остается в положении позднего зажигания. Результатом является снижение момента вращения.

Магнитный клапан ограничения давления наддува N75

Электропневматический магнитный клапан ограничения давления наддува установлен на обратном клапане вентиляции картера.

Задача

Магнитный клапан управляется блоком управления двигателя и включает управляющее давление в анероиде турбонагнетателя. Анероид приводит заслонку Wastegate и направляет часть отработанных газов мимо турбины в систему выпуска ОГ. Таким образом изменяется мощность турбины и давление наддува.



Магнитный клапан ограничения давления наддува N75 S359_055

Последствия пропадания сигнала

В случае выхода из строя клапана на анероиде сохраняется давление. Тем самым снижается давление наддува и мощность двигателя.



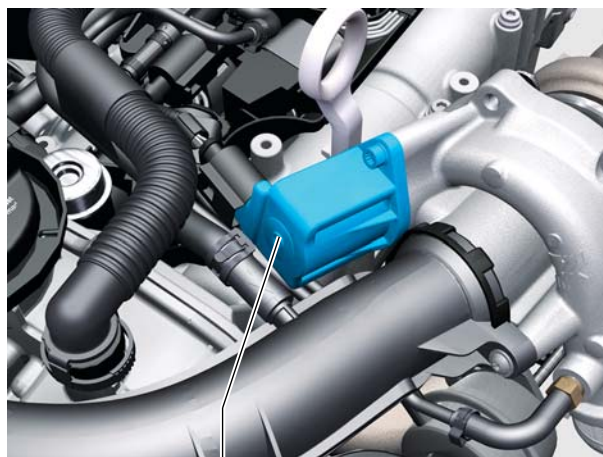
Клапан рециркуляции турбонагнетателя N249

Электрический клапан рециркуляции турбонагнетателя крепится к корпусу турбонагнетателя.

Задача

При переходе в режим принудительного холостого хода клапан рециркуляции турбонагнетателя предотвращает возникновение шумов и повреждение компрессорного колеса турбонагнетателя. При переходе в режим принудительного холостого хода компрессорное колесо турбонагнетателя продолжает вращаться и сжимает воздух. Сжатый воздух подается на закрытую дроссельную заслонку и отражается от нее. Воздух возвращается в турбонагнетатель и встречается с компрессорным колесом. При этом возможно возникновение шумов.

Для предотвращения этого клапан рециркуляции отрывается, а стороны всасывания и напора турбонагнетателя замыкаются накоротко. Давление наддува резко падает, и обратные воздушные потоки не образуются. Кроме того, предотвращается возникновение подпора в корпусе компрессора, а скорость вращения турбонагнетателя тормозится не так сильно.



Клапан рециркуляции турбонагнетателя N249 S359_056

Последствия пропадания сигнала

При негерметичности клапана рециркуляции снижается давление наддува и, соответственно, мощность двигателя.

Если клапан перестает работать, при переходе в режим принудительного холостого хода появляются шумы в турбонагнетателе.

Система управления двигателем

Магнитная муфта компрессора N421

Необслуживаемая магнитная муфта компрессора является составляющей модуля насоса ОЖ. С ее помощью подключается компрессор.

Задача

В случае необходимости блок управления двигателя дает команду на включение магнитной муфты. При этом магнитная муфта образует соединение с силовым замыканием между шкивом насоса ОЖ и шкивом магнитной муфты компрессора. После этого компрессор приводится своим ременным приводом.



На автомобилях с ручной КП при оборотах до 1000 1/мин магнитная муфта питается от бортовой сети электропитания, а при более высоких оборотах – от сигнала PWM.

На автомобилях с коробкой передач DSG магнитная муфта всегда питается от сигнала PWM.

Если магнитная муфта закрыта, то управление осуществляется от бортовой сети электропитания.

Конструкция

Составные части магнитной муфты

- Ременный привод насоса ОЖ с подпружиненным фрикционным диском. Диск скреплен с приводным валом насоса ОЖ.
- Шкив (на подшипнике) магнитной муфты компрессора со сцепным покрытием. Шкив закреплен на корпусе насоса ОЖ посредством двухрядного радиального шарикоподшипника и может вращаться.
- Магнитная катушка, жестко связанная с корпусом насоса ОЖ.

Магнитная муфта компрессора N421

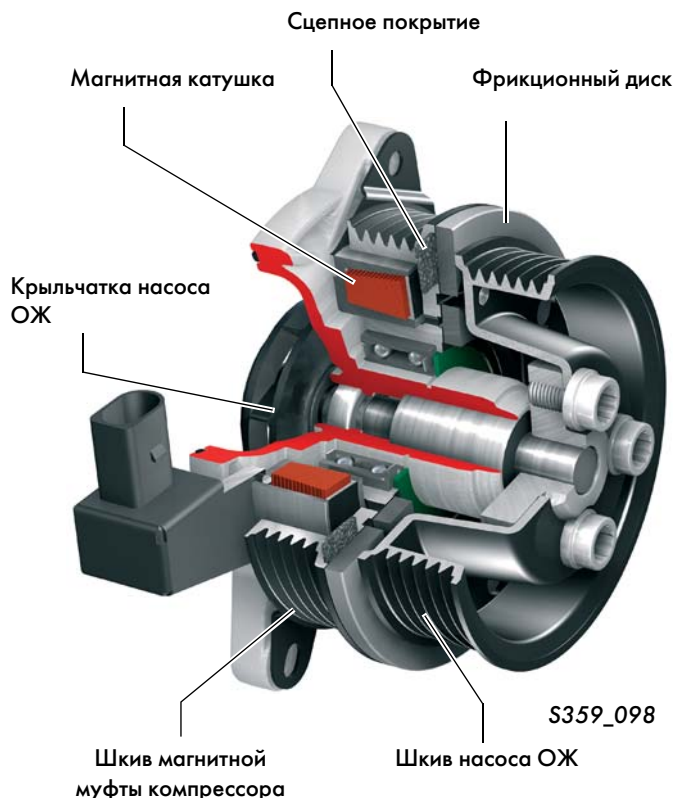


Модуль насоса ОЖ

S359_060

Последствия пропадания сигнала

В случае выхода из строя магнитной муфты привод компрессора становится невозможен.

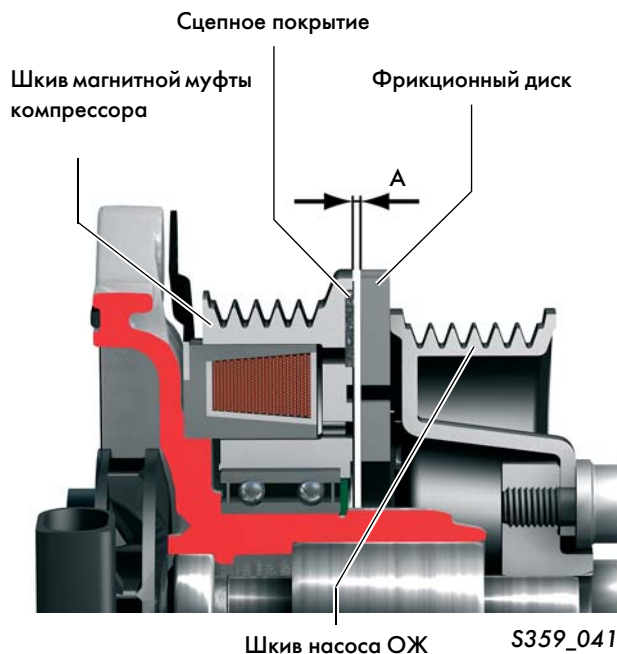


S359_098

Принцип действия

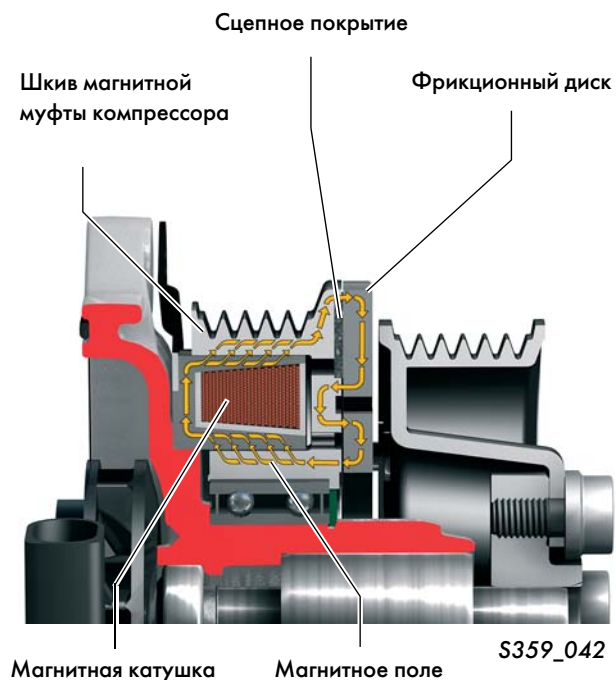
Магнитная муфта не задействована

Шкив насоса ОЖ приводится через ременный привод дополнительных агрегатов от коленвала. Т.к. магнитная муфта не задействована, то шкив компрессора не вращается. Компрессор не работает. Между сцепным покрытием и фрикционным диском имеется зазор "А".



Магнитная муфта задействована

Если необходимо подключить компрессор, то на магнитную катушку подается напряжение. Образуется силовое магнитное поле. Оно притягивает фрикционный диск к сцепному покрытию и создает соединение с силовым замыканием между шкивом насоса ОЖ и шкивом магнитной муфты компрессора. Механический компрессор работает. Он вращается до тех пор, пока на магнитную катушку подается напряжение. После этого под воздействием пружин на шкиве насоса ОЖ фрикционный диск возвращается на место. Шкив компрессора перестает вращаться.



Система управления двигателя

Блок управления топливного насоса J538

Блок управления установлен под задним сиденьем в кожухе электрического топливного насоса.

Задача

Блок управления топливного насоса получает сигнал от блока управления двигателя и направляет на топливный насос сигнал PWM. При этом давление в системе подачи топлива низкого давления может меняться в диапазоне от 0,5 до 5 бар.

При холодном и горячем запуске давление повышается до 6,5 бар.



Блок управления топливного насоса J538 S359_075

Последствия пропадания сигнала

При выходе из строя блока управления топливного насоса работа двигателя становится невозможной.

Топливный насос G6

Электрический топливный насос и топливный фильтр объединены в блок подачи топлива. Блок подачи топлива располагается в топливном баке.

Задача

Электрический топливный насос подает топливо по системе подачи топлива низкого давления к ТНВД. Управление осуществляется посредством сигнала PWM от блока управления топливного насоса.

Электрический топливный насос подает ровно такое количество топлива, какое необходимо для двигателя.



Топливный насос G6

S359_076

Последствия пропадания сигнала

При выходе из строя топливного насоса работа двигателя становится невозможной.

Форсунки N30 - N33

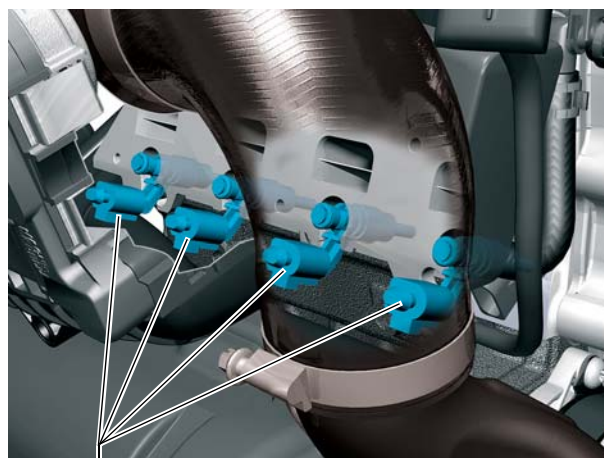
Форсунки устанавливаются в головку блока цилиндров. Через них топливо под большим давлением впрыскивается непосредственно в цилиндры.

Задача

Форсунки должны в минимально короткое время качественно распылить и целенаправленно подать топливо.

Так в режиме двойного впрыска при обогреве катализатора топливо подается дважды. Первый раз на такте всасывания, а второй раз – при повороте коленвала ок. 50° перед ВМТ (для быстрого разогрева катализатора).

В нормальном режиме топливо впрыскивается во время такта всасывания и равномерно распределяется по всей камере сгорания.



Форсунки N30 - N33

S359_079

Многоканальная форсунка

Форсунка высокого давления имеет 6 каналов для впрыска топлива.

Расположение отдельных струй исключает увлажнение элементов камеры сгорания и обеспечивает равномерное распределение воздушно-топливной смеси.

Максимальное давление впрыска составляет 150 бар, что позволяет гарантировать очень хорошее смесеобразование и распыление топлива. При этом топлива будет достаточно даже при максимальной нагрузке.



Последствия выхода из строя

Неисправность форсунки определяется системой диагностики. Управление форсункой прекращается.



Система управления двигателем

Клапан регулировки давления топлива N276

Клапан регулировки давления топлива располагается сбоку на ТНВД.

Задача

Подача необходимого объема топлива под нужным давлением в трубку распределителя топлива.



Клапан регулировки давления топлива N276

ТНВД

S359_053

Последствия пропадания сигнала

Регулировочный клапан свободно открыт. Это означает, что высокое давление не создается, а топливо на двигатель подается под имеющимся

давлением от электрического топливного насоса. При этом значительно снижается момент вращения двигателя.

Магнитный клапан абсорбера с активированным углем N80

Магнитный клапан абсорбера с активированным углем закреплен вблизи блока управления дроссельной заслонки.

Задача

Управление клапана цикличное, а сам клапан обеспечивает удаление воздуха из абсорбера с активированным углем. В зависимости от давления топливные пары вводятся за блоком управления дроссельной заслонки во впускной канал или перед турбонагнетателем. Для всасывания топливных паров из абсорбера должно присутствовать определенное падение давления.

Обратный клапан следит за тем, чтобы воздух не поступал в направлении абсорбера.

К турбонагнетателю

Магнитный клапан абсорбера с активированным углем N80



Обратный клапан

К впускному коллектору

От абсорбера с активированным углем S359_048

Последствия пропадания сигнала

При прерывании подачи тока клапан остается закрыт. Удаление воздуха из бака прекращается, и возможно появление запаха топлива.

Реле дополнительного насоса ОЖ J496

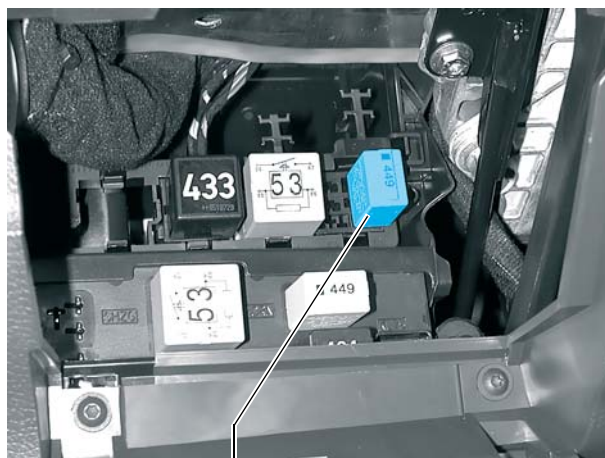
Реле дополнительного насоса ОЖ располагается под комбинацией приборов слева.

Задача

Через реле включается насос рециркуляции ОЖ V50.

Последствия пропадания сигнала

При выходе реле из строя дополнительная рециркуляция ОЖ становится невозможной, что может привести к перегреву.



Реле дополнительного насоса ОЖ J496 S359_034

Насос рециркуляции ОЖ V50

Насос рециркуляции ОЖ располагается в районе трехходового катализатора в левой части моторного отсека. Он подключен в обратную линию ОЖ от корпуса распределителя ОЖ к радиатору.

Задача

После выключения двигателя возможен дальнейший нагрев ОЖ в районе турбонагнетателя, что приведет к перегреву (образование пузырьков пара). С целью предотвращения этого насос рециркуляции ОЖ получает управляющие сигналы от блока управления двигателя еще дополнительно 15 минут (макс.).

Насос может быть включен по следующим сигналам:

- сигнал от датчика температуры ОЖ (G62),
- сигнал от датчика уровня и температуры масла G266.



Насос рециркуляции ОЖ V50 S359_095

Последствия пропадания сигнала

В случае выхода из строя насоса рециркуляции ОЖ дополнительное включение этого насоса становится невозможным, что может привести к перегреву. Неисправность насоса в процессе самодиагностики не определяется.



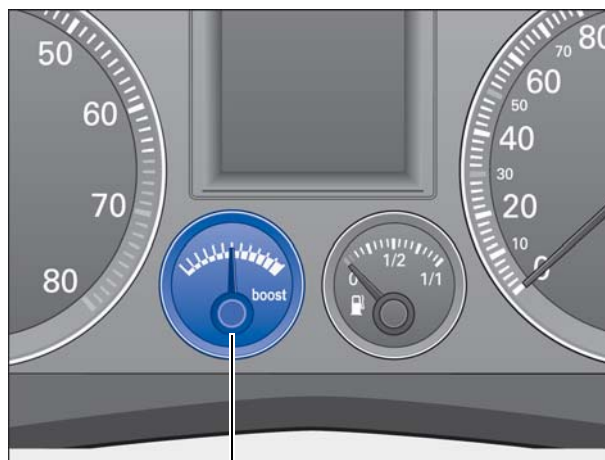
Система управления двигателя

Указатель давления наддува G30

Указатель давления наддува размещен в комбинации приборов под многофункциональным дисплеем. Сигнал поступает по шине CAN от блока управления двигателя к комбинации приборов. Указатель температуры охлаждающей жидкости отсутствует. Все предупреждения, как и раньше, выводятся на многофункциональный дисплей.

Задача

При наличии запроса на наддув индикатор показывает соотношение между фактическим и максимальным давлением наддува при моментальном числе оборотов двигателя. Эта индикация необходима для исключения таких жалоб, как "падение давления наддува при увеличении оборотов". Например, максимальное давление наддува при полной нагрузке и частоте оборотов 1500 1/мин составит ок. 2,5 бар (абсолютное давление), а при полной нагрузке и 5500 1/мин – 1,8 бар (абсолютное давление).



Указатель давления наддува G30 S359_077

Последствия пропадания сигнала

В случае пропадания сигнала индикация давления наддува становится невозможна. Такая неполадка никак не влияет на систему в целом.

Указатель давления наддува

Приведем пример индикации.

При частоте оборотов двигателя 1500 1/мин и полной нагрузке компоненты наддува могут создать максимальное давление (абсолютное) 2,5 бар.

Положение стрелки при среднем наддуве

Стрелка посередине.

Это означает, что двигатель работает в частичной нагрузке, а компоненты наддува при частоте оборотов 1500 1/мин создали среднее давление.



S359_078



Положение стрелки при максимальном наддуве

Стрелка в крайнем положении.

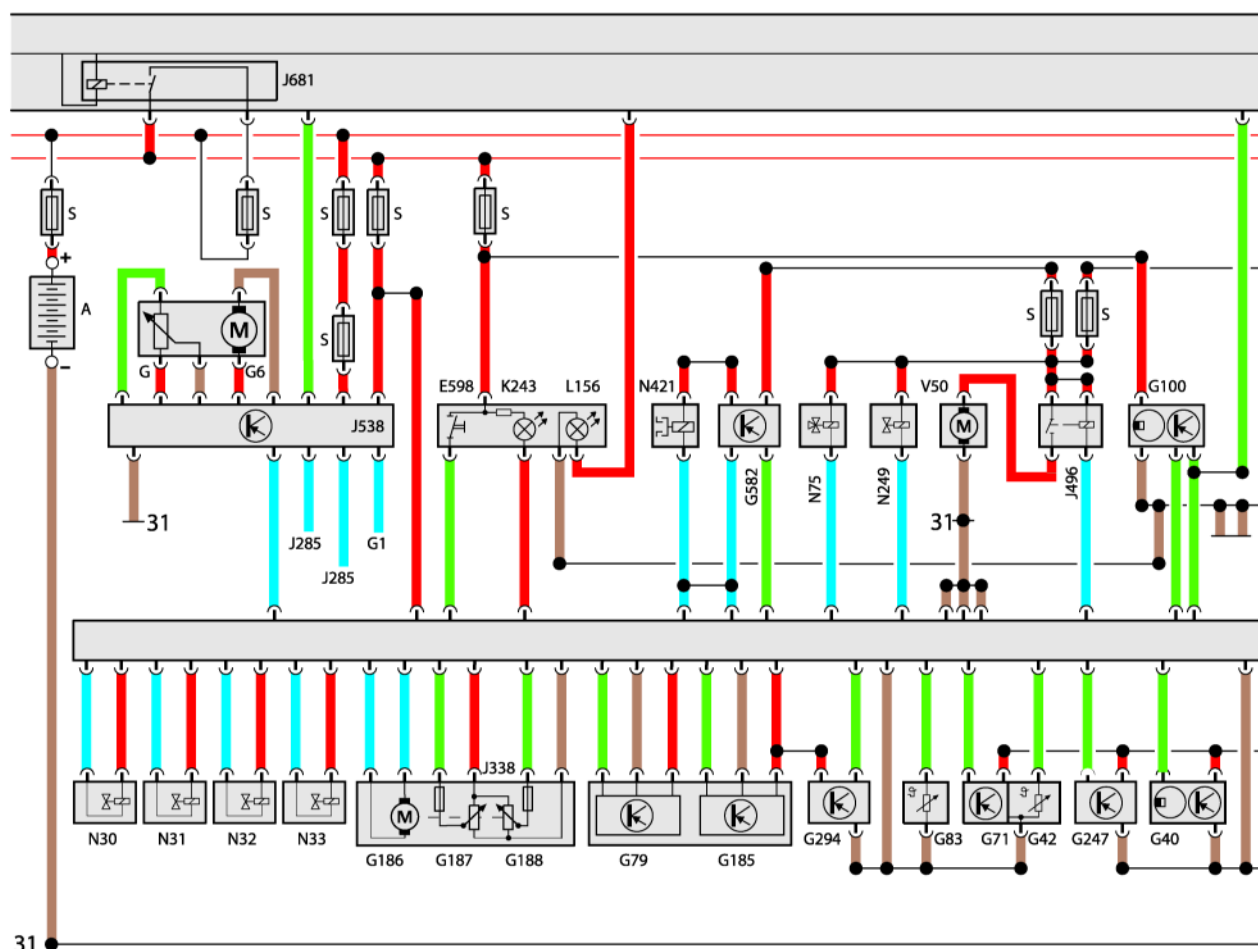
Это означает, что двигатель работает в частичной нагрузке, а компоненты наддува при частоте оборотов 1500 1/мин создали максимально возможное давление.



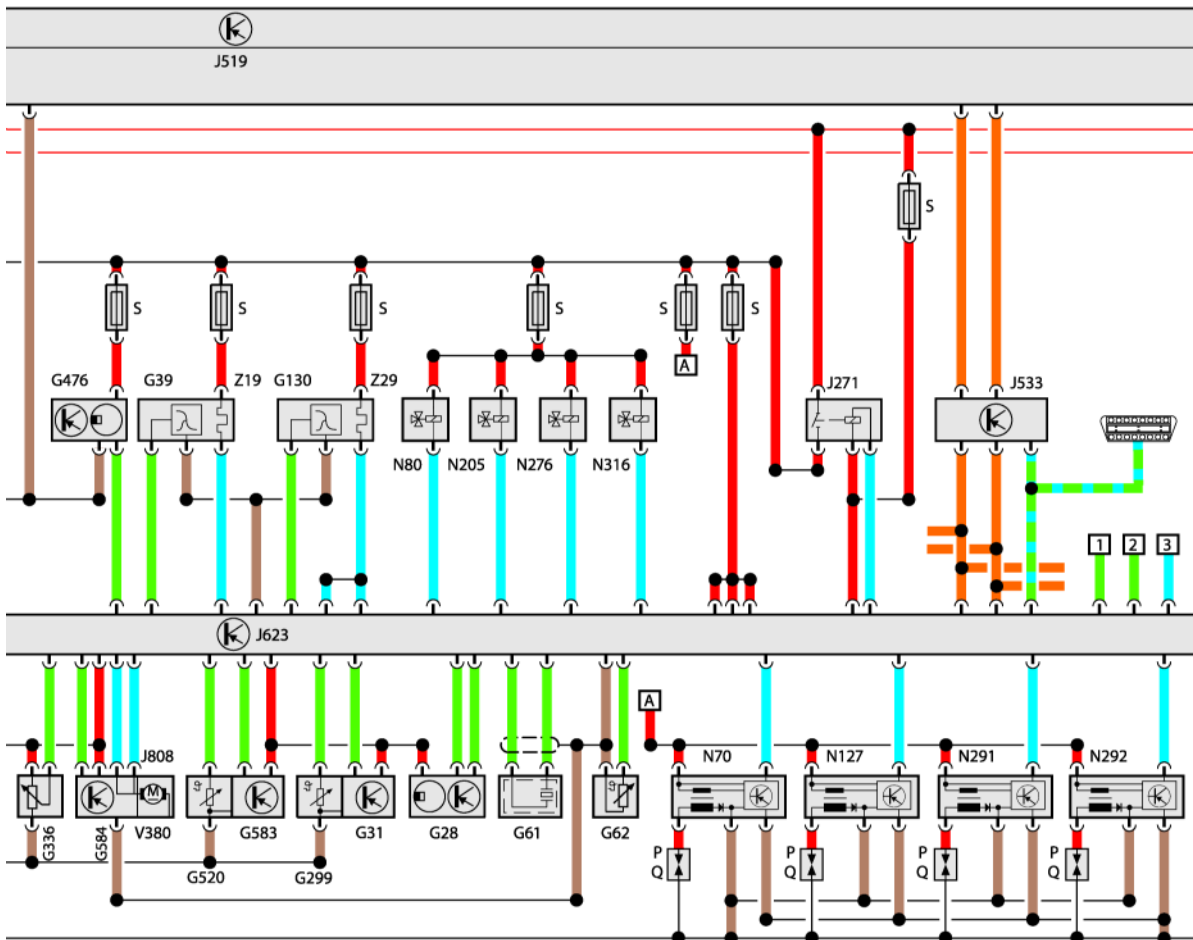
S359_106

Система управления двигателем

Блок-схема



- | | | | |
|------|--|------|---|
| A | Аккумулятор | G247 | Датчик давления топлива |
| E598 | Кнопка включения зимнего режима движения | G294 | Датчик давления усилителя тормозов |
| G | Датчик указателя уровня топлива в баке | G582 | Датчик тока |
| G1 | Указатель уровня топлива в баке | J285 | Блок управления в комбинации приборов |
| G6 | Топливный насос | J338 | Блок управления дроссельной заслонкой |
| G40 | Датчик Холла | J496 | Реле дополнительного насоса ОЖ |
| G42 | Датчик температуры всасываемого воздуха | J538 | Блок управления топливного насоса |
| G71 | Датчик давления во впускном коллекторе | J681 | Питающее реле, 15 |
| G79 | Датчик положения педали газа | K243 | Контрольная лампа зимнего режима движения |
| G83 | Датчик температуры ОЖ на выходе из радиатора | L156 | Лампа подсветки выключателей |
| G100 | Датчик положения педали тормоза | N30- | Форсунка цилиндров 1 - 4 |
| G185 | Датчик положения педали газа 2 | N33 | |
| G186 | Привод дроссельной заслонки | N75 | Магнитный клапан ограничения давления наддува |
| G187 | Датчик углового положения привода дроссельной заслонки | N249 | Клапан вентиляции турбонагнетателя |
| G188 | Датчик углового положения привода дроссельной заслонки | N421 | Магнитная муфта компрессора |
| | | S | Предохранитель |
| | | V50 | Насос рециркуляции ОЖ |



- | | | | |
|------|---|------|--|
| G28 | Датчик числа оборотов двигателя | N127 | Катушка зажигания 2 с выходным каскадом |
| G31 | Датчик давления наддува (турбонагнет.) | N205 | Клапан регулировки фаз газораспред-я |
| G39 | Лямбда-зонд | N276 | Клапан регулировки давления топлива |
| G61 | Датчик детонации | N291 | Катушка зажигания 3 с выходным каскадом |
| G62 | Датчик температуры ОЖ | N292 | Катушка зажигания 4 с выходным каскадом |
| G130 | Лямбда-зонд за катализатором | N316 | Клапан заслонки впускного коллектора |
| G299 | Датчик температуры всасываемого воздуха | P | Наконечник свечного провода |
| G336 | Потенц-тр заслонки впускного коллектора | Q | Свечи зажигания |
| G476 | Датчик положения педали сцепления | V380 | Сервомотор регулирующей заслонки |
| G520 | Датчик температуры всасываемого воздуха | Z19 | Нагревательный элемент лямбда-зонда |
| G583 | Датчик давления во впускном коллекторе (компрессор) | Z29 | Нагревательный элемент лямбда-зонда за катализатором |
| G584 | Потенциометр регулирующей заслонки | 1 | Выключатель круиз-контроля |
| J271 | Питающее реле Motronic | 2 | Клемма генератора DFM |
| J519 | Блок управления бортовой сети | 3 | Вентилятор радиатора, ступень 1 1 |
| J533 | Диагностический интерфейс шины | | |
| J623 | Блок управления двигателя | | |
| J808 | Блок управления регулирующей заслонки | | |
| N70 | Катушка зажигания 1 с выходным каскадом | | |
| N80 | Магнитный клапан абсорбера с активированным углем | | |
-
- | | |
|--|---------------------|
| — | Выходной сигнал |
| — | Входной сигнал |
| — | Плюс |
| — | Масса |
| — | Двусторонний кабель |
| — | Шина CAN |



Специальный инструмент

Наименование	Инструмент	Использование
Болт фиксирующий -T10340-	 S359_045	С помощью фиксирующего болта блокируется распредвал в направлении вращения двигателя  При установке шкива распредвала см. указания по ремонту в каталоге ELSA.
Штифт направляющий -T10341-	 S359_044	При установке компрессора штифты используются как направляющие
Кронштейн для двигателя -T40075- с адаптерами - /4, -/5, -/6	 S359_087	Кронштейн позволяет опустить при необходимости двигатель вместе с коробкой передач

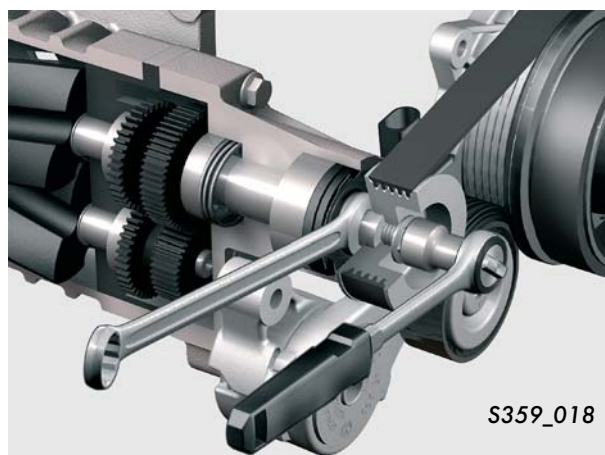


Болт крепления шкива компрессора

Для затягивания и откручивания болта крепления компрессора удерживать вал компрессора гаечным ключом.



См. другие указания в руководстве по ремонту.

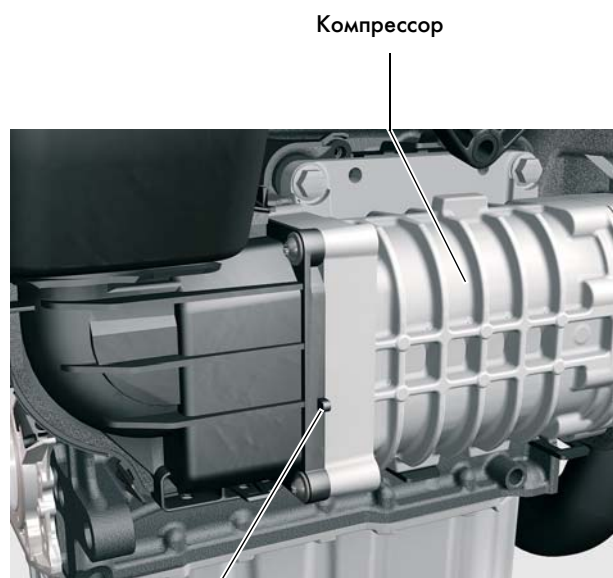


Смотровое окошко контроля уплотнений

На некоторых элементах впускной системы имеются смотровые окошки. На собранной системе через эти окошки можно проверить наличие уплотнений на местах.



Помнить, что правильность положения уплотнения проверить таким образом нельзя.



Компрессор

S359_100

Контрольный язычок уплотнения между шумоглушителем и компрессором

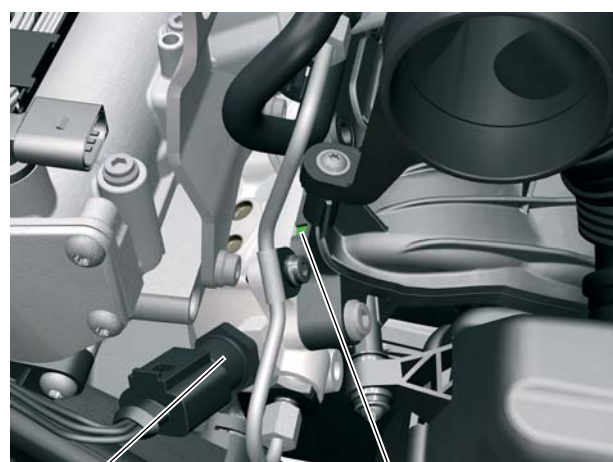


Смотровое окошко контроля уплотнения между впускным коллектором и нижней частью воздуховода

S359_101

Блок управления регулирующей заслонкой

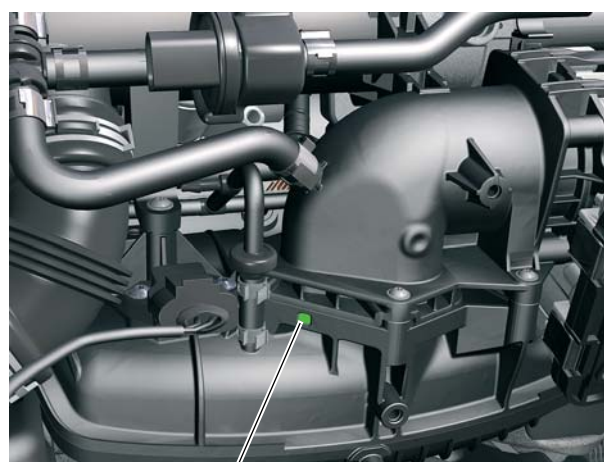
Смотровое окошко контроля уплотнения между впускным коллектором и блоком управления регулирующей заслонки



S359_102

Датчик давления топлива

Смотровое окошко контроля уплотнения между патрубком впускного коллектора и его нижней частью



S359_103

Смотровое окошко контроля уплотнения между впускным коллектором и его патрубком



Вопросы для самостоятельной проверки

Отметить правильный ответ

Возможен один или несколько вариантов правильных ответов.

1. Что означает понятие "Downsizing"?

- а) Снижение мощности двигателя большого объема и, соответственно, снижение расхода топлива.
- б) Например, уменьшение рабочего объема двигателя при сохранении мощности. Благодаря этому снижается внутреннее трение и расход топлива.
- в) Увеличение рабочего объема, увеличение момента вращения и экономия топлива.

2. Сколько клиновых ремней устанавливаются на двигатель TSI?

- а) Один поликлиновой ремень для привода вспомогательных агрегатов.
- б) Два поликлиновых ремня. Один для привода вспомогательных агрегатов, другой – для привода компрессора.
- в) Три поликлиновых ремня. Для привода вспомогательных агрегатов, компрессора и маслонасоса.

3. Выше какого числа оборотов двигателя компрессор перестает включаться?

- а) 1500 1/мин
- б) 2200 1/мин
- в) 3500 1/мин

4. С помощью сигнала датчика тока G582 управляется...

- а) ... синхронизация магнитной муфты.
- б) ... состав воздушно-топливной смеси.
- в) ... регулирующая заслонка.

5. Что является правильным для магнитной муфты компрессора?

- а) Магнитная муфта – это составляющая модуля насоса ОЖ.
- б) В случае необходимости через магнитную муфту подключается механический компрессор.
- в) Магнитная муфта – это необслуживаемый элемент..

6. Когда оба компонента наддува создают давление наддува?

- а) Если энергия отработанных газов достаточна, то турбонагнетатель создает давление немедленно.
- б) Компрессор подключается лишь тогда, когда давление наддува турбонагнетателя недостаточно.
- в) Оба компонента подключены всегда и всегда создают давление наддува.

7. Как регулируется давление компонентов наддува?

- а) Давление наддува турбонагнетателя регулируется через магнитный клапан ограничения давления наддува.
- б) Давление наддува обоих компонентов регулируется блоком управления дроссельной заслонки.
- в) Давление наддува компрессора регулируется блоком управления регулирующей заслонки.

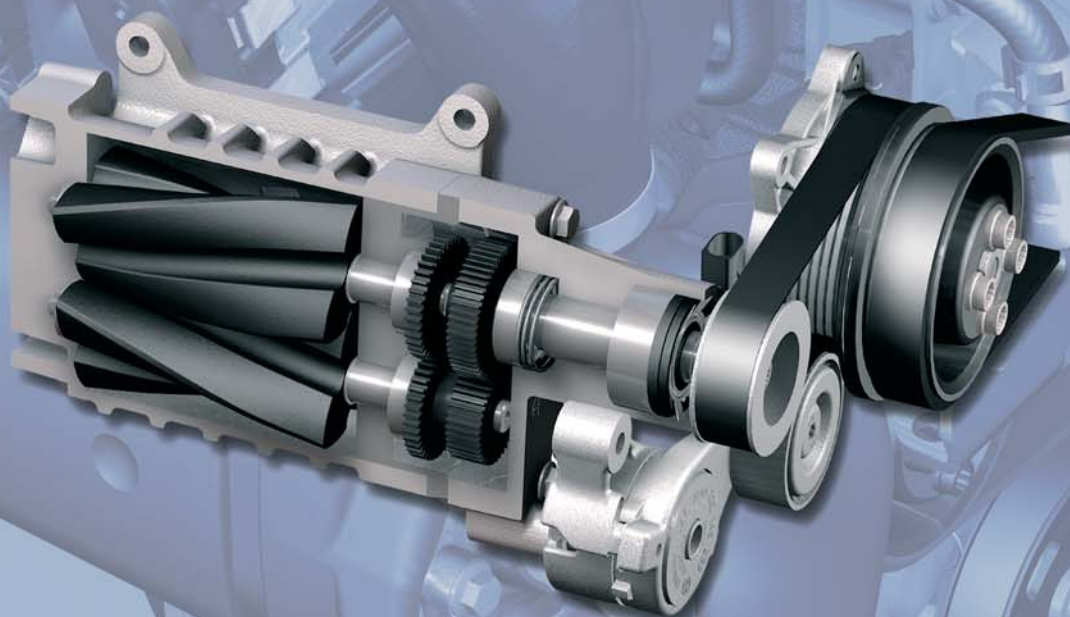
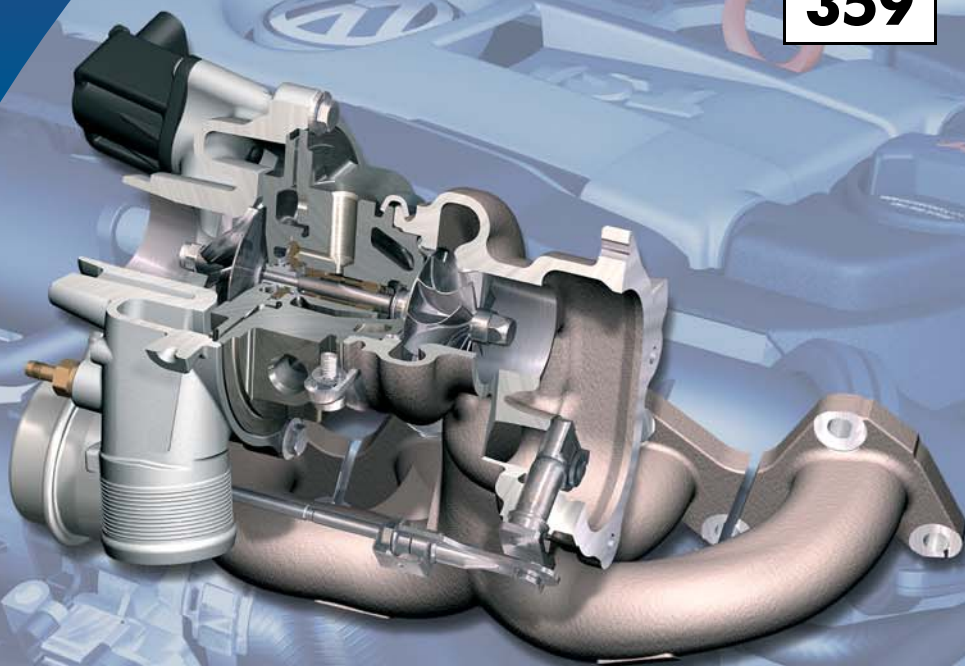
8. Лямбда-зонд какого типа используется на двигателе TSI 1,4 л перед катализатором?

- а) Широкополосный лямбда-зонд.
- б) Триггерный лямбда-зонд.
- в) Датчик NOx.

8.
7.
6.
5.
4.
3.
2.
1.
Ответы



359



T S I

© VOLKSWAGEN AG, Вольфсбург

Все права защищены. Возможны технические изменения.
000.2811.73.75 По состоянию на 03.2006

Перевод и верстка ООО "Фольксваген Груп Рус"
www.volkswagen.ru