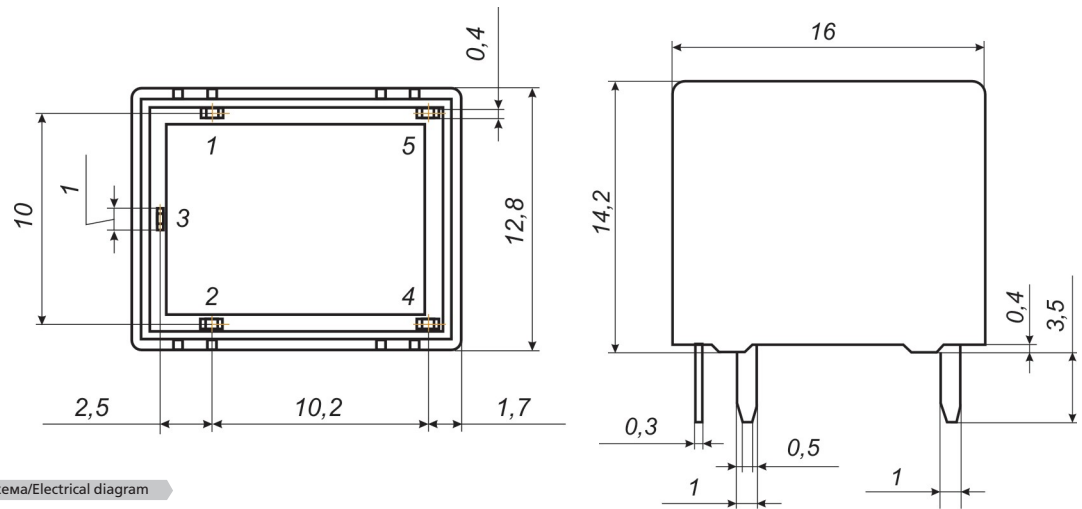


# Электромагнитные реле серии 11.3777.

**Реле с повышенной степенью защиты**  
предназначены для монтажа **на печатные платы**  
посредством пайки или установки в контактирующие  
устройства.

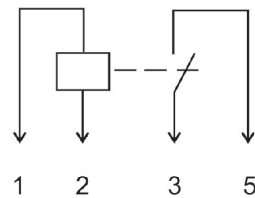
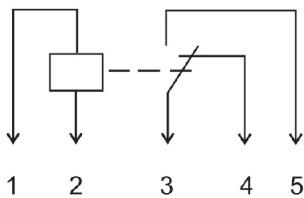
Серия 11.3777



Электрическая схема/Electrical diagram

1

2



Масса реле не более 0,006 кг

№	Обозначение	Электрическая схема	Тип корпуса	Номинальное напряжение, В	Ток нагрузки, А		Сопротивление обмотки, Ом	Напряжение срабатывания, В	Напряжение отпускания, В	Помехоподавление	Степень защиты	Режим работы
					NO	NC						
1	11.3777	1		12	20	10	130±13	≤7.5	1,8 - 5,5	-	IP66	S1
2	11.3777-10	2		12	20	10	130±13	≤7.5	1,8 - 5,5		IP66	S1
3	11.3777-20	1		12	20	10	130±13	≤7.5	1,8 - 5,5		IP66	S1
4	11.3777-30	2		12	20	10	130±13	≤7.5	1,8 - 5,5		IP66	S1
5	111.3777	1		12	20	-	130±13	≤7.5	1,8 - 5,5	-	IP66	S1
6	111.3777-10	2		12	20	-	130±13	≤7.5	1,8 - 5,5		IP66	S1