



Дирекция по техническому раз-  
витию ОАО "АВТОВАЗ"  
ТОЛЬЯТТИ -2004

РУКОВОДСТВО ПО ЭКСПЛУАТА-  
ЦИИ АВТОМОБИЛЕЙ ВАЗ-11183 И  
ИХ МОДИФИКАЦИЙ

Разработчики: Костянов А.А.  
Косарев С.Н.  
Казаков Н.В.  
Мингачев А.В.

## ВАШЕМУ ВНИМАНИЮ!

Перед началом эксплуатации Вашего автомобиля внимательно изучите данное руководство! В нем Вы ознакомитесь с особенностями его конструкции, органами управления, оборудованием, а также с требованиями безопасности и правилами использования.

Автомобиль обладает высокими динамическими качествами, поэтому в начальный период эксплуатации, независимо от Вашего водительского стажа, **рекомендуем проявлять осторожность, пока полностью не освоите технику его вождения.**

Автомобиль предназначен для перевозки людей и багажа (в количестве и массе, заявленной изготовителем) при температуре окружающего воздуха от минус 40 °С до плюс 45 °С по дорогам общего пользования с твердым покрытием, отвечающим требованиям ГОСТ Р 50597. В случае необходимости движения по дорогам со щебеночным покрытием или по ухабам необходимо выбрать режим, который обеспечит сохранность защитных покрытий кузова от повреждений, вылетающего из-под колес щебня, резких ударов подвески и сильных «скручивающих» нагрузок на кузов.

Автомобиль соответствует установленным в Российской Федерации требованиям, предъявляемым к показателям качества продукции и его безопасности. Соответствие автомобиля данным требованиям удостоверено соответствующими уполномоченными органами Российской Федерации путем выдачи «Одобрения типа транспортного средства», номер которого указан на сводной табличке заводских данных.

При эксплуатации не допускайте повреждений автомобиля, в том числе вследствие механических, химических, термических и иных внешних воздействий, а также дорожно-транспортных происшествий, так как данные повреждения влияют на общее техническое состояние автомобиля, безопасность его эксплуатации, потребительские свойства и возможность использования в соответствии с его целевым назначением в пределах установленного изготовителем срока службы автомобиля.

Соответствие целевому назначению и исполнение потребительских свойств автомобилем в течение установленного изготовителем срока службы обеспечивается комплексом мероприятий по хранению, эксплуатации, уходу и техническому обслуживанию, рекомендованных изготовителем.

**Помните, что любая заводская маркировка, идентификационные ярлыки и наклейки на деталях и узлах Вашего автомобиля должны быть сохранены до окончания срока службы, в противном случае производитель (уполномоченное лицо) оставляет за собой право отказать в удовлетворении требований владельца о ремонте или замене неисправной детали или узла.**

**Помните, что Федеральным законом РФ «О безопасности дорожного движения» на Вас возложена обязанность по поддержанию автомобиля в технически исправном состоянии, в связи с чем напомним Вам об обязанности соблюдать своевременность и полноту выполнения всех регламентных работ по техническому обслуживанию, указанных в прилагаемой к каждому автомобилю сервисной книжке, а также всех необходимых работ по текущему ремонту.**

Техническое обслуживание, ремонт и установку дополнительного оборудования проводите на предприятиях сервисно-сбытовой сети изготовителя (ПССС), выполняющих гарантийный ремонт и техническое обслуживание автомобилей на территории Российской Федерации по договору с изготовителем (список уполномоченных ПССС указан в приложении № 1 к гарантийному талону).

ПССС используют разработанную на ОАО «АВТОВАЗ» технологию об-

служивания, ремонта и утилизации автомобилей, оснащены всем необходимым специальным оборудованием и инструментом. На ПССС имеется список одобренного ОАО «АВТОВАЗ» к установке дополнительного оборудования и специальным разработанные технологии по его монтажу. Для сохранения гарантийных обязательств установку и демонтаж любого дополнительного оборудования следует проводить на ПССС с обязательной отметкой в сервисной книжке.

Своевременное выполнение регламентных и ремонтных работ существенно влияет на техническое состояние автомобиля, обеспечивает предусмотренные конструкцией долговечность и эксплуатационные характеристики автомобиля. По прохождении технического обслуживания проконтролируйте внесение персоналом предприятия, проводившим его, соответствующих отметок в сервисную книжку.

При эксплуатации и техническом обслуживании автомобиля применяйте материалы, перечень которых указан в настоящем руководстве. **Имейте в виду, что двигатель автомобиля с системой впрыска топлива и нейтрализатором рассчитан на применение только неэтилированного бензина!**

Завод-производитель не несет ответственности за узлы, вышедшие из строя по причине использования некачественного бензина.

Замену или модификацию программного или аппаратного обеспечения контроллера ЭСУД необходимо производить на ПССС с обязательной отметкой в разделе «Особые отметки» сервисной книжки. Установку на автомобиль любых дополнительных устройств необходимо производить на ПССС с обязательной отметкой в разделе «Особые отметки» сервисной книжки. В противном случае ОАО «АВТОВАЗ» не несет ответственности за все возможные последствия, которые могут возникнуть после установки дополнительных устройств.

**Не забывайте — Ваша безопасность и безопасность других участников дорожного движения, состояние окружающей среды, а также обеспечение высоких эксплуатационных качеств и заявленного изготовителем срока службы Вашего автомобиля зависят от его технической исправности и соблюдения Вами правил эксплуатации, изложенных в настоящем руководстве и сервисной книжке!**

Заголовки «Предупреждение» и «Внимание» информируют Вас об условиях, которые могут привести к травмированию людей или повреждению Вашего автомобиля. Заголовок «Предупреждение» означает, что неправильные действия могут привести к травмированию людей, «Внимание» – неправильные действия могут привести к повреждению Вашего автомобиля.

Конструкция автомобиля постоянно совершенствуется, поэтому отдельные узлы и детали, а также варианты исполнения и комплектации могут несколько отличаться от описанных в руководстве. Подробную информацию о Вашем автомобиле Вы можете получить у продавца.

На новые автомобили, приобретенные за рубежом, равно как и ввезенные в Российскую Федерацию для реализации и реализованные физическим и юридическим лицам, гарантийные обязательства изготовителя на территории Российской Федерации не распространяются.

**Техническое обслуживание и ремонт реимпортных автомобилей производятся продавцом или уполномоченным изготовителем ПССС за счет потребителя.** Отличительные особенности автомобиля, изготовленного в экспортном исполнении, состоят в следующем:

- ♦ паспорт транспортного средства (ПТС) выдан таможенными органами РФ, в нем нет реквизитов и печати ОАО «АВТОВАЗ» как организации, выдавшей ПТС;

- ♦ идентификационная табличка, установленная в подкапотном пространстве, выполнена на английском языке;

- ♦ гарантийный талон ОАО «АВТОВАЗ» отсутствует;

- ♦ возможны иные отличительные особенности, связанные с национальными требованиями страны-импортера.

# ОПИСАНИЕ АВТОМОБИЛЯ

## I. КУЗОВ И САЛОН

### КЛЮЧИ

К автомобилю прилагаются два ключа зажигания: один – с пультом дистанционного управления 1 (рис. 1), другой – с красной вставкой на торце 3. Ключ зажигания с пультом дистанционного управления совмещает в себе функции:

- ключа замков дверей и крышки багажника (двери задка);
- ключа зажигания;
- пульта дистанционного управления;
- рабочего ключа иммобилизатора АПС-6\*.

\* Иммобилизатор блокирует запуск двигателя без предварительного считывания кода ключа и обеспечивает тем самым дополнительную защиту автомобиля от неразрешенного использования. Помните, что система АПС является лишь дополнительным барьером на пути злоумышленника и не обеспечивает абсолютную и полную защиту Вашего автомобиля от несанкционированного использования.

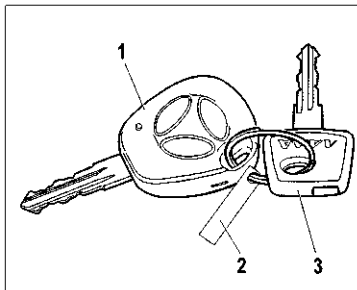


Рис. 1. Ключи для автомобиля

Ключ с красной вставкой совмещает в себе функции:

- ключа замков дверей и крышки багажника (двери задка);
- ключа зажигания;
- обучающего ключа иммобилизатора АПС-6.

Номер ключей нанесен на бирке 2. Снимите и сохраните бирку. По этому номеру можно изготовить новый ключ – необходимо обратиться на аттестованное ПССС.

### Внимание!

**Ключ зажигания с красной вставкой необходимо хранить отдельно и не носить на одной**

связке с ключом зажигания с пультом дистанционного управления и использовать его только при утере ключа зажигания с пультом дистанционного управления.

## СИСТЕМА ДИСТАНЦИОННОГО УПРАВЛЕНИЯ

Система дистанционного управления электропакетом предназначена для:

- дистанционной блокировки (разблокировки) замков дверей (включая дверь задка – **в варианте исполнения**) с одновременным включением (выключением) режима охраны автомобиля;
- блокировки замков всех дверей поворотом ключа в замке двери водителя;
- блокировки (разблокировки) замков всех дверей клавишей из салона автомобиля;
- включения тревожной сигнализации при нарушениях зон охраны автомобиля;
- выключения тревожной сигнализации дистанционно или после включения зажигания своим ключом.

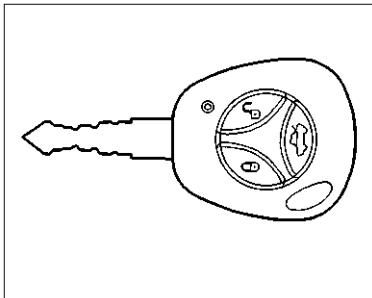


Рис. 2. Пульт дистанционного управления



К автомобилю прилагается ключ зажигания с пультом дистанционного управления (рис. 2). Для работы пульта дистанционного управления в составе автомобиля его необходимо активизировать (обучить), используя обучающий кодовый ключ от иммобилизатора АПС-6. После обучения пульт дистанционного управления является также рабочим кодовым ключом иммобилизатора и служит для снятия запрета запуска двигателя. Возможны обучение и работа системы одновременно с двумя пультами дистанционного управления.

### **Внимание!**

**Продажа автомобиля, оснащенного системой дистанционного управления, без обучения пультов дистанционного управления не допускается. Процедура обучения пультов должна выполняться в пунктах предпродажной подготовки автомобилей или на аттестованных ПССС обязательно в присутствии владельца автомобиля, в случае отказа владельца автомобиля от выполнения данной процедуры должна быть сделана запись в сервисную книжку с подписью дилера по продаже, печатью фирмы и удостоверяющей подписи владельца. При утере владельцем автомобиля обучающего кодового ключа претензии по качеству работы системы дистанционного управления не принимаются.**


### **РАБОТА СИСТЕМЫ ДИСТАНЦИОННОГО УПРАВЛЕНИЯ**


**1. Блокировка замков дверей и включение режима охраны (в варианте исполнения) с пульта дистанционного управления.**

Для блокировки замков дверей и включения режима охраны нажмите кнопку блокировки  на пульте. При этом замки боковых дверей и замок двери задка (**в варианте исполнения**) заблокируются, одновременно включится режим охраны, что подтверждается одиночным миганием указателей поворотов и медленным миганием сигнализатора состояния иммобилизатора  в комбинации приборов.

Если при включении режима охраны будет открыта какая-либо дверь, капот или багажник (**в варианте исполнения**), то указатели поворотов мигнут три раза и будет подан одиночный звуковой сигнал. Для того чтобы включить открытые зоны в зону охраны, закройте их. Аналогичное поведение системы будет в случае срабатывания защиты от перегрева замков дверей, если блокировка (разблокировка) замков происходит многократно в течение короткого промежутка времени. В этом случае подождите некоторое время, после чего работоспособность системы полностью восстановится.

## 2. Блокировка замков без включения режима охраны с пульта дистанционного управления.

Для блокировки замков дверей с пульта дистанционного управления без включения режима охраны нажмите дважды кнопку блокировки  на пульте или удерживайте ее в нажатом состоянии некоторое время. При этом боковые двери и дверь задка (**в варианном исполнении**) заблокируются без включения режима охраны. Такая блокировка сопровождается трехкратным миганием указателей поворотов.


Если режим охраны уже включен, то двойное нажатие на кнопку блокировки  или удержание ее в нажатом состоянии приведет к выключению режима охраны, замки дверей при этом останутся заблокированными. Отключение режима охраны сопровождается двукратным миганием указателей поворотов.

## 3. Разблокировка замков дверей и выключение режима охраны с пульта дистанционного управления.

Для разблокировки замка води-


тельской двери и выключения режима охраны с пульта дистанционного управления нажмите кнопку разблокировки  на пульте. Замок двери водителя разблокируется, а выключение режима охраны сопровождается двукратным миганием указателей поворотов.

Для разблокировки замков пассажирских дверей нажмите кнопку разблокировки на пульте еще раз.

Если после разблокировки дверей и выключения режима охраны не будет открыта ни одна из дверей или багажник и не будет включено зажигание, то через 25 секунд двери заблокируются вновь и система автоматически перейдет в режим охраны. Возможность автоматического перехода системы в режим охраны с блокировкой дверей отражается частым миганием сигнализатора иммобилизатора  в комбинации приборов.


## 4. Разблокировка замка двери задка (крышки багажника) с пульта дистанционного управления (в варианном исполнении).

Разблокировка замка двери задка (крышки багажника) с пульта возможна только при выключен-


ном зажигании. Для разблокировки двери задка (крышки багажника) нажмите два раза или нажмите и удерживайте некоторое время кнопку  на пульте дистанционного управления.

При включенном режиме охраны разблокировка двери задка (крышки багажника) происходит одновременно с отключением этой зоны охраны на 25 секунд. Если за это время дверь задка (крышка багажника) не открывалась, то она автоматически блокируется вновь. Если в течение 25 секунд дверь задка (крышка багажника) открывалась, то эта зона охраны отключается на все время до ее закрытия. Для блокировки двери задка (крышки багажника) после ее закрытия необходимо нажать кнопку блокировки на пульте.

## 5. Центральная блокировка и разблокировка замков дверей из салона.

Для блокировки замков всех дверей (включая дверь задка – **в варианном исполнении**) из салона автомобиля нажмите клавишу блокировки  на подлокотнике двери водителя или утопите

кнопку блокировки в двери водителя.

Для разблокировки замков всех дверей (включая дверь задка – **в варианном исполнении**) из салона автомобиля нажмите клавишу разблокировки  на подлокотнике двери водителя.

Центральная блокировка имеет защиту замков дверей от перегрева. Если блокировка и разблокировка замков происходит многократно в течение короткого промежутка времени, то система перестает реагировать на нажатия клавиши. Если это произошло, не нажимайте клавишу некоторое время, после чего работоспособность системы полностью восстановится. Для обеспечения безопасности последняя выполняемая команда всегда является командой разблокировки.

## **6. Центральная блокировка замков дверей снаружи автомобиля.**

Для блокировки замков всех дверей (включая дверь задка – **в варианном исполнении**) снаружи автомобиля поверните ключ в замке водительской двери по часовой стрелке. При повороте ключа

против часовой стрелки центральной разблокировки всех дверей не происходит, разблокируется только та дверь, которая в данный момент открывается.

## **7. Работа системы в режиме охраны.**

После включения режима охраны система следит за состоянием следующих зон охраны:

- боковые двери;
- капот;
- дверь задка или крышка багажника;
- выключатель зажигания;
- замок водительской двери;
- напряжение аккумуляторной батареи;
- дополнительный датчик (в заводскую комплектацию не входит).

Если в режиме охраны происходит какое-либо из следующих действий:

- открывание любой боковой двери;
- открывание капота;
- открывание двери задка или багажника;
- включение зажигания без использования «своего» ключа;
- разблокировка водительской двери;

– подключение аккумуляторной батареи после ее отключения;

– срабатывание дополнительного датчика,

то включается тревожная сигнализация в виде световой сигнализации указателями поворотов и звуковой сигнализации штатным звуковым сигналом автомобиля на время около 30 секунд.

Однократное нажатие любой кнопки на пульте, когда система находится в режиме тревоги, приводит к прекращению подачи сигналов тревоги, но система при этом продолжает оставаться в режиме охраны. Выключение режима охраны происходит после нажатия кнопки разблокировки на пульте.

В системе предусмотрен режим задержки включения дополнительного датчика в зону охраны на 20 секунд после включения режима охраны и ограничение на 10 срабатываний тревожной сигнализации от дополнительного датчика за один период включения режима охраны.

В качестве дополнительного датчика может использоваться датчик удара или датчик объема салона, рекомендованный произ-



водителем автомобиля. Установку и подключение дополнительного датчика следует производить на аттестованных ПССС с обязательной отметкой в сервисной книжке.

### **8. Ресинхронизация кодов ключа.**

В случаях нажатия на кнопки пульта вне зоны действия радиоканала, счетчик «плавающего» кода в пульте выходит из синхронизации со счетчиком в блоке управления системой. Если количество нажатий кнопок пульта вне зоны приема сигнала системой превысило 1000, система перестанет реагировать на команды пульта. В этом случае следует повторно провести процедуру переобучения пульта на аттестованном ПССС.

## **ИММОБИЛИЗАТОР**

На автомобилях семейства «Калина» устанавливается иммобилизатор АПС-6, обеспечивающий их дополнительную защиту от неразрешенного использования за счет запрета запуска двигателя.

Автомобили с иммобилизатором комплектуются двумя ключами зажигания.

Один ключ зажигания с пультом дистанционного управления – рабочий ключ. Он служит для снятия запрета запуска двигателя, для дистанционного управления блокировкой (разблокировкой) дверей и для включения (выключения) режима сигнализации. Этим ключом рекомендуется пользоваться для повседневных поездок.


Второй ключ зажигания без пульта дистанционного управления, со вставкой красного цвета на торце – обучающий ключ. Он служит для снятия запрета запуска двигателя, а также для активизации (обучения, переобучения) иммобилизатора и системы дистанционного управления блокировкой (разблокировкой) дверей. В случае замены неисправного блока управления иммобилизатором, блока управления электропакетом или контроллера управления двигателем при помощи обучающего ключа восстанавливается работоспособность всей системы. Обучающий ключ используется также при обучении или переобучении рабочих ключей.


Возможно обучение и эксплуатация иммобилизатора с одним или двумя рабочими ключами.

### **Внимание!**

**Продажа автомобиля, оснащенного иммобилизатором без его активизации, не допускается. Процедура активизации иммобилизатора должна выполняться в пунктах предпродажной подготовки автомобилей или на аттестованных ПССС обязательно в присутствии владельца автомобиля, в случае отказа владельца от выполнения данной процедуры об этом должна быть сделана запись в сервисную книжку с подписью дилера по продаже, печатью фирмы и удостоверяющей подписи владельца.**

**Ввиду важности обучающего ключа не используйте ключ зажигания с красной вставкой для повседневных поездок. Его необходимо хранить в безопасном месте. При утере обучающего ключа гарантийные обязательства по иммобилизатору, контроллеру управления двигателем и блоку управления электропакетом не принимаются.**

Иммобилизатор имеет сигнализатор  в комбинации приборов и звуковой сигнализатор (зуммер) в блоке управления.

Сигнализатор  отображает состояние иммобилизатора:

– если после включения зажигания сигнализатор не горит и не мигает, значит иммобилизатор исправен, запуск двигателя разрешен;

– если после включения зажигания сигнализатор загорается, горит 15 секунд и гаснет, значит иммобилизатор не активизирован, режим запрета запуска двигателя не работает, следует обратиться на аттестованное ПССС для активизации иммобилизатора;

– если после включения зажигания сигнализатор мигает, значит иммобилизатор неисправен. Неисправность иммобилизатора дополнительно диагностируется короткими звуковыми сигналами зуммера. Следует обратиться на аттестованное ПССС для устранения неисправности.

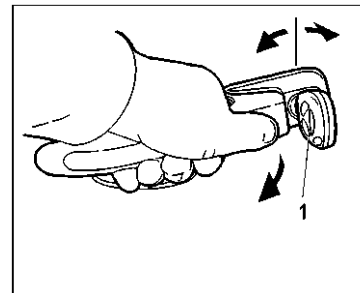
### **Внимание!**

**Для обеспечения устойчивого считывания кода ключа за-**


**жигания иммобилизатором не допускается крепление двух и более ключей зажигания на одном кольце.**

Выключение зажигания обучающим ключом приводит к миганию сигнализатора иммобилизатора, что не является признаком неисправности.

### **ДВЕРИ**



**Рис. 3. Открывание двери**

**Передние двери** блокируются: снаружи – ключом 1 (рис. 3) или пультом дистанционного управления; изнутри – нажатием на кнопку 1 (рис. 4, 5) в двери или на кнопку  в блоке переключателей (рис. 6а). Блокировать замок можно только при закрытых дверях.

Двери открываются: снаружи – за ручку в направлении стрелки, а изнутри – поворотом на себя рукоятки 2. Если замок двери заблокирован, то ручка имеет холостой ход.

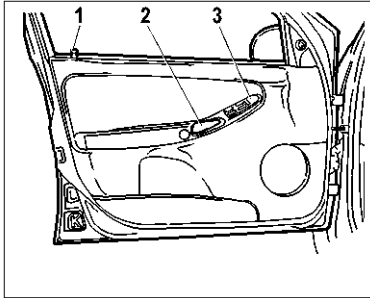




Рис. 4. Передняя левая дверь

Для подъема и опускания стекол передних дверей используются электростеклоподъемники.

Нажатием на вогнутую  или выпуклую  часть клавиши переключателя электростеклоподъемника, расположенного в блоке переключателей и на обивке правой передней двери, можно опустить или поднять стекло на нужную величину. После прекращения нажатия клавиша автоматически устанавливается в среднем положении и стекло останавливается в любой выбранной Вами позиции. Дополнительная клавиша в блоке переключателей управляет элект-

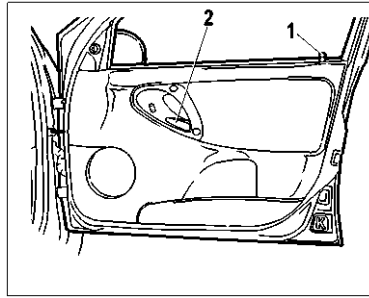


Рис. 5. Передняя правая дверь

роприводом стеклоподъемника правой передней двери.

**В варианном исполнении** на автомобиле устанавливаются переключатели электростеклоподъемников специальной конструкции, показанные на блоке переключателей (рис. 6б). Для поднятия стекла потяните за край клавиши вверх, а для опускания нажмите на край клавиши.

#### Предупреждение

**При закрытии окон с электрическими стеклоподъемниками возможно защемление**

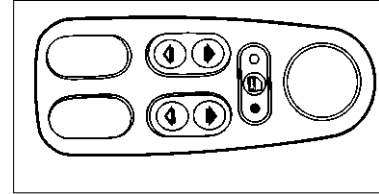


Рис. 6а. Блок переключателей

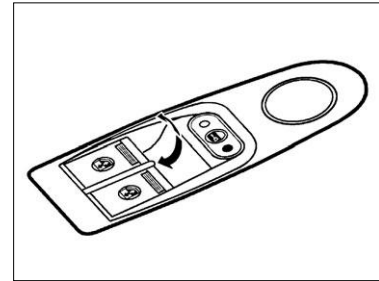


Рис. 6б. Блок переключателей (в варианном исполнении)

**пальцев рук и других частей тела, что может привести к серьезной травме. Поэтому при использовании электрическими стеклоподъемниками будьте внимательны, особенно если в**

автомобиле находятся дети. Убедитесь, что поднимающееся стекло ничего не защемит. В случае защемления немедленно прекратите подъем стекла и включите его опускание.

Ответственность за правильное пользование электрическими стеклоподъемниками несет водитель автомобиля. Он должен предупредить пассажиров о правилах пользования и опасностях при неправильном использовании электрическими стеклоподъемниками.

Не разрешайте детям пользоваться переключателями электростеклоподъемников!

Выходя из автомобиля, обязательно вынимайте ключ из выключателя зажигания, чтобы отключить электростеклоподъемники и избежать случайного травмирования оставшихся в автомобиле пассажиров. В качестве предупреждения об оставленном ключе зажигания, при открывании двери водителя звучит трель зуммера иммобилизатора. Также трель будет звучать, но уже в иной тональности, если ключ зажигания вынуть, но оставить включенными габаритные

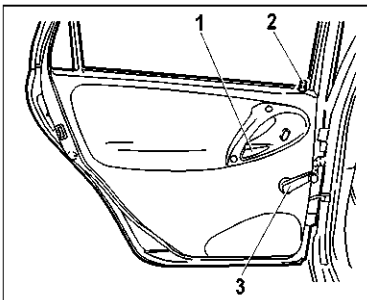


Рис. 7. Задняя дверь

**огни. Не высовывайте из открытых окон автомобиля руки и другие части тела, следите, чтобы этого не делали дети.**

Электростеклоподъемники работают в следующих случаях:

- при включенном зажигании;
- в течение 30 секунд после выключения зажигания, если ни одна из дверей автомобиля не открывалась.

**Задние двери** блокируются изнутри салона нажатием на кнопку 2 (рис. 7) в двери как при открытой, так и при закрытой двери.

Для опускания и подъема стекла задних дверей используются механические стеклоподъемники,

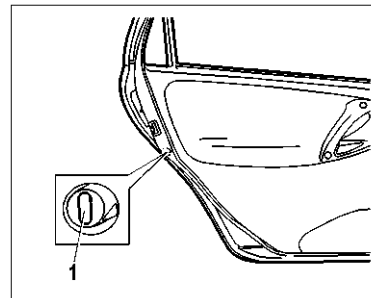


Рис. 8. Шлиц защелки

которые приводятся в действие рукояткой 3.

Стекло задней двери опускается не полностью.

Если на заднем сиденье находятся дети, рекомендуем ключом повернуть шлиц защелки 1 (рис. 8) примерно на 45° до упора. Причем в правой двери защелку необходимо поворачивать по часовой стрелке, а в левой – против часовой стрелки. В этом случае, при поднятой кнопке блокировки, дверь открывается только снаружи, а рукоятка 1 (см. рис. 7) имеет свободный ход. Для обеспечения возможности открывания дверей изнутри поверните шлиц защелки в обратном направлении.

## СИДЕНЬЯ

**Передние сиденья.** Для регулировки передних сидений в продольном направлении потяните блокирующий рычаг 1 (рис. 9) вверх. После установки сиденья в удобное положение опустите рычаг и, небольшим смещением сиденья вперед-назад, добейтесь его надежной фиксации.

### Предупреждение

**Запрещается регулировать положение водительского сиденья во время движения автомобиля. Сиденье может резко сдвинуться с места, что приведет к потере контроля над автомобилем.**

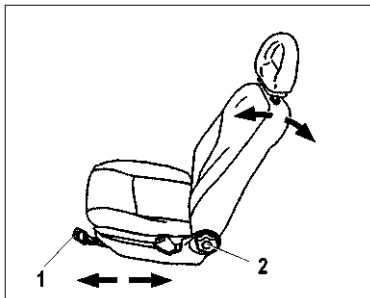


Рис. 9. Переднее сиденье

Наклон спинки сиденья регулируется бесступенчато вращением рукоятки 2.

Регулировка подголовника (рис. 10) по высоте происходит непосредственным воздействием на подголовник. Для извлечения подголовника из спинки сиденья необходимо переместить подголовник в крайнее верхнее положение с приложением усилия в вертикальном направлении и нажать на рычаг стопора подголовника с правой стороны.

Оптимальное положение подголовника – когда его верхняя кромка находится на одном уровне с верхней частью головы. Если

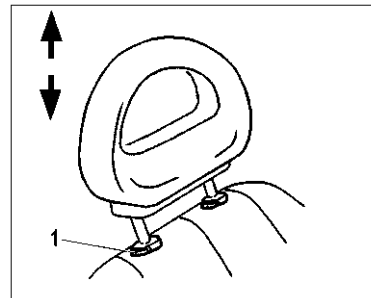
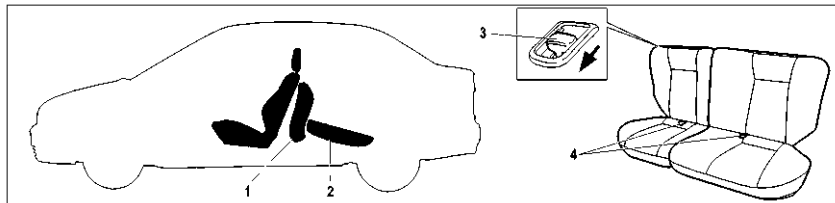


Рис. 10. Подголовник

добиться этого невозможно, для людей очень высокого роста необходимо поднять подголовник в крайнее верхнее положение, а для людей очень низкого роста – опустить в крайнее нижнее положение.

**Задние сиденья.** Для увеличения площади багажного отделения предусмотрена возможность раскладки заднего сиденья, причем каждая из обеих частей сиденья при необходимости может быть разложена отдельно.

При складывании любой части заднего сиденья для перевозки грузов, на оставшейся части может располагаться только один пассажир.



**Рис. 11. Раскладка заднего сиденья**

Перед складыванием заднего сиденья или его части необходимо замки ремней безопасности на складываемой части сиденья установить в специальные держатели на нижней части спинки, а ленту боковых ремней безопасности – в направляющие скобы по краям верхней части спинки. После возвращения сиденья в рабочее положение замки ремней безопасности необходимо вынуть из держателей, а ленту боковых ремней безопасности – из боковых направляющих.

Раскладку заднего сиденья проводите в следующей последовательности:

- потяните за петлю 4 (рис. 11) и установите подушку 1 в вертикальное положение. При необхо-

димости сдвиньте передние сиденья вперед;

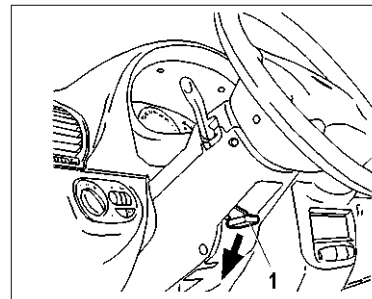
- потяните за рукоятку 3 привода замка и одновременно с приложением усилия в горизонтальном направлении уложите спинку 2 как показано на рисунке.

Установку заднего сиденья в обычное положение выполняйте в обратном порядке.

При перевозке крупногабаритного груза на автомобиле с кузовом «хэтчбек» снимите полку 2 (см. рис. 26).

### **РЕГУЛИРОВКА ПОЛОЖЕНИЯ РУЛЕВОГО КОЛЕСА**

На автомобиле устанавливается регулируемая по углу наклона



**Рис. 12. Регулировка положения рулевого колеса**

рулевая колонка. Для выбора оптимального положения рулевого колеса опустите блокирующую рукоятку 1 (рис. 12) вниз и, после установки рулевого колеса в желаемое положение, зафиксируйте рулевую колонку перемещением рукоятки в крайнее верхнее положение.

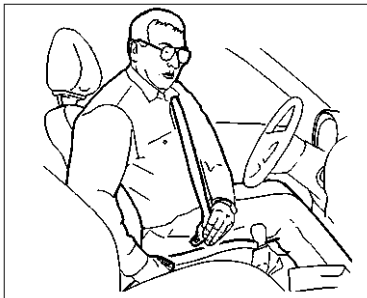
### **Предупреждение**

**Регулировку положения рулевой колонки проводите только на неподвижном автомобиле.**

## РЕМНИ БЕЗОПАСНОСТИ

Ремни безопасности являются эффективным средством защиты водителя и пассажиров от тяжелых последствий дорожно-транспортного происшествия.

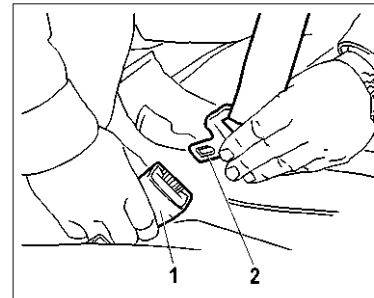
Чтобы пристегнуться ремнем, плавно вытяните его из катушки (рис. 13) и вставьте язычок ремня 2 (рис. 14) в замок 1 до щелчка, не допуская при этом скручивания лямок. Убедитесь, что бедренная часть ремня плотно прилегает к бедрам. Не допускается, чтобы бедренная часть ремня проходила вокруг талии. Для отстегивания ремня нажмите на красную кнопку замка.



**Рис. 13. Вытягивание ремня безопасности**

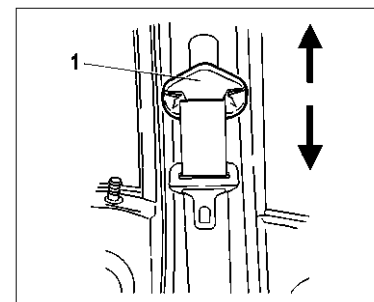
Ремни передних сидений имеют регулировку положения верхней точки крепления по высоте. Чтобы ремень не касался шеи или не давил на плечо, выберите одно из пяти фиксированных положений крепления верхней точки, прижав к стойке декоративную накладку ремня 1 (рис. 15).

Задние боковые пассажиры пристегиваются ремнями безопасности аналогично. Для среднего пассажира предусмотрен ремень специальной конструкции – с двумя язычками и двумя замками, причем для перевода ремня в исходное положение необходимо



**Рис. 14. Пристегивание ремнем безопасности**

концевой язычок вставить в замок с черной кнопкой.



**Рис. 15. Регулировка ремня безопасности**

Беременные женщины должны пользоваться бедренно-плечевыми ремнями всегда, если это разрешает их доктор. Бедренная часть ремня должна находиться как можно ниже и удобнее.

### **Предупреждение**

**При движении на автомобиле обязательно пристегивайтесь ремнем безопасности и не перевозите не пристегнутых ремнем безопасности пассажиров!**

**Не пристегивайте ремнем ребенка, сидящего на коленях пассажира!**

**Беременные женщины никогда не должны располагать бедренную часть ремня безопасности над областью живота, где находится плод, или над животом!**

**В случае загрязнения лямок очищайте их мягким мыльным раствором. Гладить ленты утюгом не допускается. Ремень подлежит обязательной замене новым, если он подвергся критической нагрузке в дорожно-транспортном происшествии или имеет потертости, разрывы и другие повреждения.**



## **ПОДУШКИ БЕЗОПАСНОСТИ**

**В варианном исполнении** автомобили комплектуются подушками безопасности. Надувная подушка безопасности является дополнительным средством защиты для пристегнутого ремнем безопасности человека и срабатывает при фронтальном столкновении автомобиля. Она не срабатывает при опрокидывании, ударах сзади, сбоку и лобовых столкновениях недостаточной силы. В этих случаях функция защиты возлагается только на ремни безопасности.

Надувные подушки безопасности являются автономными устройствами разового использования и не требуют обслуживания во время эксплуатации автомобиля. Для

обеспечения защиты водителя в максимальном объеме и снижения риска травматизма при наполнении подушки газом, которое происходит за очень короткое время и под большим давлением, во время вождения автомобиля держите обод рулевого колеса вытянутыми руками, слегка согнув их в локтевых суставах. После срабатывания подушек безопасности все компоненты системы подлежат обязательной замене на ПССС. Одновременно произведите замену ремней безопасности, подвергшихся критической нагрузке.

### **Внимание!**

**1. Надувная подушка безопасности не заменяет ремень безопасности, она только дополняет его действие.**

**2. Не обклеивайте и не изменяйте облицовочную крышку рулевого колеса.**

**3. Запрещается самовольное вмешательство в систему надувной подушки. Все работы по ней должны выполняться только на ПССС специально обученным персоналом.**

## УСТАНОВКА ДЕТСКОГО СИДЕНЬЯ

Схема установки детского сиденья

Ряд	Место		Группа по массе ребенка				
			< 10 кг	< 13 кг	9 – 18 кг	15 – 25 кг	22 – 36 кг
1 ряд	Место переднего пассажира	без подушки безопасности	X	U*	U	U	U
		с подушкой безопасности	X	UF*	UF	UF	UF
2 ряд	Боковое		U	U	U	U	U
	Среднее		UF	UF	UF	UF	UF

\*Категория детского сиденья:

U – универсальная категория детского сиденья для посадки ребенка как лицом по ходу движения, так и против хода движения автомобиля.

UF – универсальная категория детского сиденья для посадки ребенка лицом по ходу движения.

### Предупреждение

**Никогда не держите ребенка у себя на коленях в движущемся автомобиле!**

На Вашем автомобиле для крепления детских сидений используются штатные ремни безопасности для взрослых пассажиров.

Безопасное размещение детей в автомобиле возможно только при использовании омологированных детских сидений.

При установке на Вашем авто-

мобиле детского сиденья следует руководствоваться предлагаемой схемой.

Для большей безопасности ребенка детские сидения желательнее размещать на заднем сиденье.

Заднее среднее место предназначено только для детских сидений, расположенных по ходу движения автомобиля, а крайние места заднего сиденья и правое переднее место **без подушки безопасности (в варианном ис-**

**полнении)** как по направлению, так и против направления движения автомобиля.

### Предупреждение

**В случае когда переднее сиденье пассажира оборудовано подушкой безопасности, запрещается использование на нем детского сиденья, установленного против движения автомобиля.**

## ОБОРУДОВАНИЕ САЛОНА

**Наружные зеркала** регулируются рукояткой 1 (рис. 16). Перед началом движения необходимо обеспечить оптимальный задний обзор.

**Внутреннее зеркало** заднего вида регулируется поворотом вокруг шарнирной головки. При osлеплении светом фар движущегося сзади транспорта измените угол наклона зеркала при помощи рычажка 1 (рис. 17).

**Блок освещения салона** включает в себя плафоны индивидуального освещения и плафон освещения салона. Левый и правый плафоны индивидуального освещения включаются нажатием

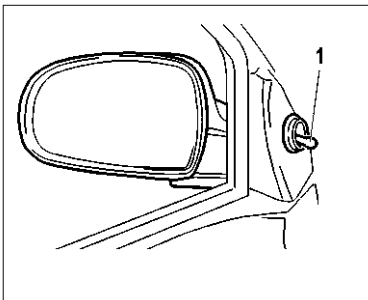



Рис. 16. Наружное зеркало

на левую 1 (рис. 18) или правую 3 кнопки соответственно.

Режим работы плафона освещения салона зависит от положения переключателя 2 блока освещения салона:

 – при включенном зажигании плафон освещения салона включается и выключается автоматически при открывании и закрывании дверей пассажиров. При выключенном зажигании плафон освещения салона горит около 10 минут, если открыта любая из дверей автомобиля. Если до истечения этого времени закрыть все двери автомобиля, плафон про-

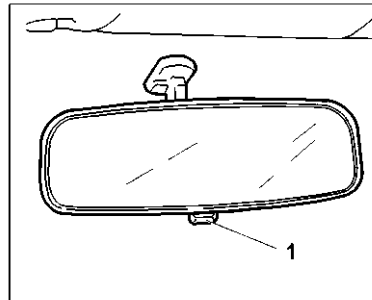




Рис. 17. Внутреннее зеркало

должен гореть около 10 секунд, а затем плавно гаснет.

-  – плафон выключен.
-  – плафон включен и горит в

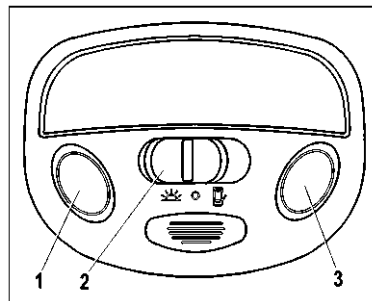


Рис. 18. Блок освещения салона

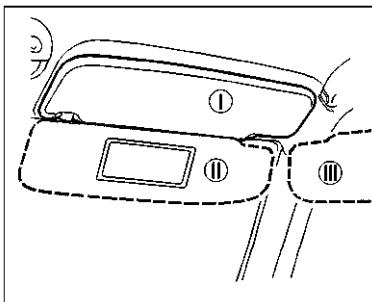


Рис. 19. Противосолнечный козырек

постоянном режиме до момента его отключения.

**Противосолнечные козырьки** в зависимости от направления лучей солнца можно установить из положения I (рис. 19) в положения II или III. **В варианном исполнении** противосолнечный козырек пассажира имеет зеркало с внутренней стороны.

Чтобы открыть крышку **вещевого ящика**, необходимо сжать клавиши 1 (рис. 20) замка до упора и потянуть крышку 2 на себя. При открытой крышке внутренняя часть вещевого ящика освещается фонарем 3, если включено зажигание.

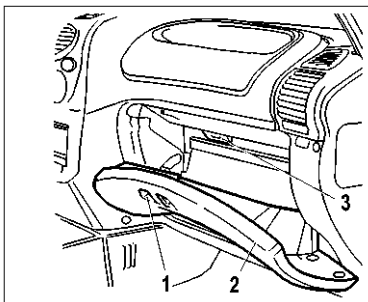


Рис. 20. Вещевой ящик

**Прикуриватель** (рис. 21) работает независимо от позиции ключа в выключателе зажигания. Для использования прикуривателя нажмите на кнопку подвижной части до ее фиксированного положения в патроне. Примерно через 20 секунд подвижная часть автоматически выскочит из патрона.

#### Внимание!

**1. Не удерживайте принудительно прикуриватель в нажатом положении, это может привести к его перегреву и перегоранию спирали. При этом сработает биметаллический предохранитель прикуривате-**

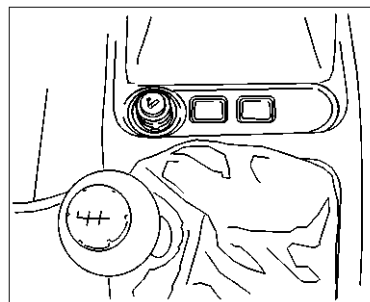


Рис. 21. Прикуриватель

**ля, что приведет к перегоранию плавкого предохранителя в монтажном блоке автомобиля.**

**2. Не допускается чистка спирали подвижной части прикуривателя металлическими предметами, это может привести к ее повреждению.**

**3. При замене необходимо использовать только типы прикуривателей, которые рекомендованы для данного автомобиля и только тех производителей, которые имеют заключение ОАО «АВТОВАЗ».**

**4. Патрон прикуривателя может быть дополнительно использован для подключения**

только 12-вольтовых электрических приборов мощностью не более 120 Вт. Перегрузка патрона прикуривателя может привести к короткому замыканию. Не используйте более одного электрического прибора. Если вилка (разъем) электрического прибора слишком свободно или слишком плотно размещается в патроне прикуривателя, это может привести к плохому контакту или приведет к застреванию вилки (разъема). Используйте электрические приборы только с соответствующими вилками (разъемами).

#### Предупреждение

Не следует касаться руками нагревательного элемента прикуривателя, это может привести к ожогу или повреждению нагревательного элемента.

## КАПОТ

Для доступа в моторный отсек потяните на себя рукоятку (рис. 22), приподнимите капот и через образовавшуюся щель отожмите вверх лапку предохранительного крючка (рис. 23). Поднимите капот и установите упор 1 (рис. 24) в специальное гнездо капота, как показано на рисунке.

Свободное закрывание капота производить с высоты не более 25 сантиметров между краем капота и верхней поперечины рамки радиатора. При закрывании капота проверьте надежность срабатывания замка: в момент запираения должен быть слышен характерный щелчок.

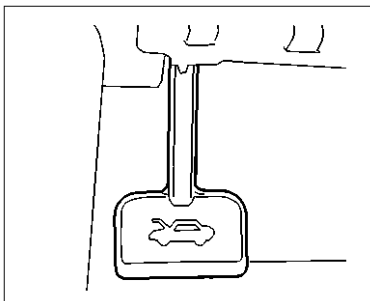


Рис. 22. Рукоятка открывания капота

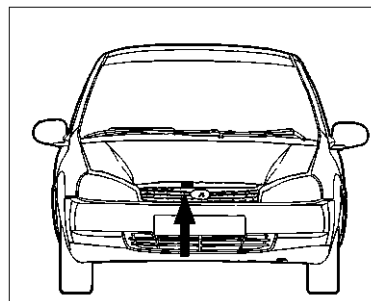


Рис. 23. Лапка предохранительного крючка

### Предупреждение

**Капот является источником повышенной травмоопасности. Поэтому при закрывании будьте предельно внимательны, особенно если рядом находятся дети.**

### Внимание!

**Во избежание повреждений не включайте очиститель ветрового стекла при открытом капоте.**

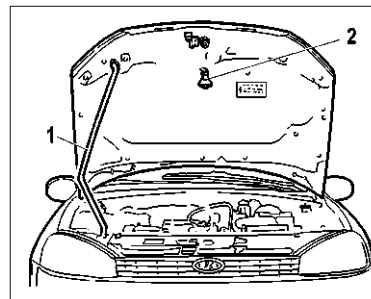


Рис. 24. Открывание капота

## КРЫШКА БАГАЖНИКА (ДВЕРЬ ЗАДКА)

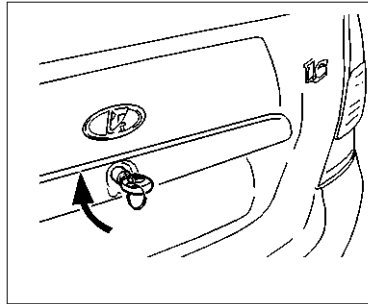


Рис. 25. Открывание багажника



Рис. 26. Дверь задка

**Крышка багажника** автомобиля с кузовом «седан» (рис. 25) и **дверь задка** автомобиля с кузовом «хэтчбек» (рис. 26) открываются поворотом ключа в замке по часовой стрелке. При включенном наружном освещении багажник освещается плафоном.

### Предупреждение

**Крышка багажника и дверь задка являются источниками повышенной травмоопасности. Поэтому при закрывании будьте предельно внимательны, особенно если рядом находятся дети.**

## ПРОБКА ТОПЛИВНОГО БАКА

Для доступа к пробке 1 (рис. 27) топливного бака откройте крышку 3, которая находится с правой стороны автомобиля. Пробка открывается поворотом против часовой стрелки. Заворачивать пробку следует по часовой стрелке до появления характерных щелчков.

### Предупреждение

При открывании пробки топливного бака возможен выброс капель топлива, открывайте медленно!

Гибкий поводок 2 исключает возможность потерять пробку при заправке автомобиля и не позво-

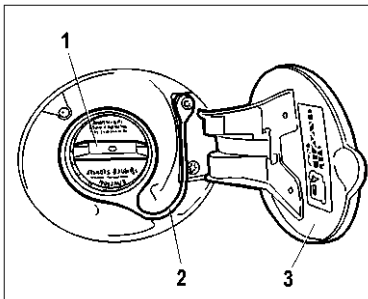


Рис. 27. Пробка топливного бака

ляет закрыть крышку, если пробка не завернута в горловину топливного бака.

### Предупреждение

**Бензин, а также его пары ядовиты и огнеопасны! Соблюдайте меры предосторожности и правила пожарной безопасности! Избегайте попадания бензина на кожу и одежду, а паров бензина – в дыхательные пути. При заправке автомобиля избегайте попадания бензина на лакокрасочное покрытие и резинотехнические изделия.**

Не допускается дозаправка топливного бака автомобиля после автоматического выключения заправочного крана или после появления бензина в заливочной горловине топливного бака при заправке краном, не оборудованном системой автоматического отключения. Несоблюдение этой рекомендации может привести к выливаю лишнего бензина из топливного бака при стоянке автомобиля.



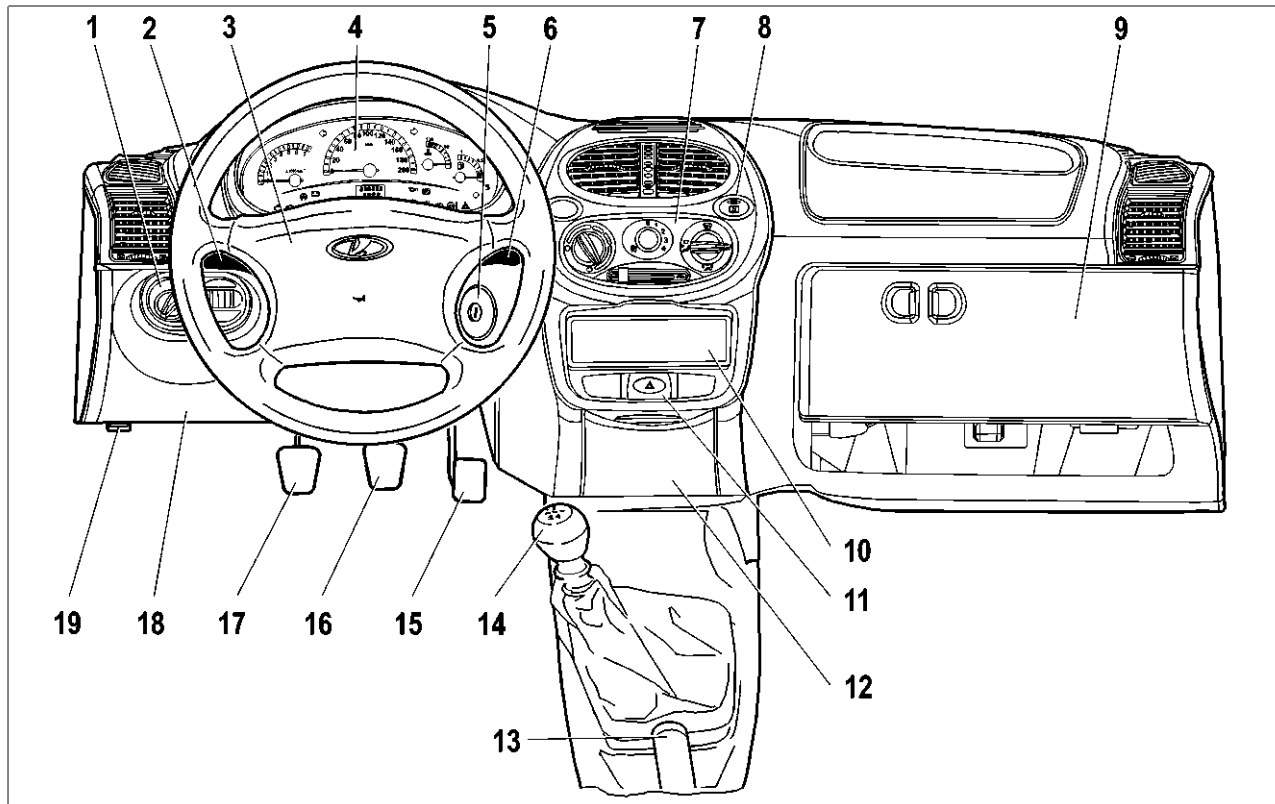


Рис. 28. Панель приборов

## II. ОРГАНЫ УПРАВЛЕНИЯ И ПРИБОРЫ

### ПАНЕЛЬ ПРИБОРОВ

Панель приборов показана на рисунке 28.

1 – **модуль управления светотехникой.**

2 – **переключатель световой сигнализации.**

3 – **выключатель звукового сигнала.**

4 – **комбинация приборов.**

5 – **выключатель зажигания.**

6 – **переключатель стеклоочистителей.**

7 – **пульт управления системой вентиляции и отопления салона.**

8 – **выключатель обогрева заднего стекла.** Обогреватель заднего стекла работает только при установке ключа в выключателе зажигания в положение I. Для включения обогрева нажмите на

клавишу выключателя, для выключения обогрева повторно нажмите на клавишу выключателя.

В случае поворота ключа в выключателе зажигания в положение 0 при включенном обогревателе – функция обогрева отключается. При повторном запуске двигателя – функция обогрева восстанавливается без дополнительного нажатия на клавишу выключателя.

Контрольный световой индикатор, расположенный на клавише выключателя, будет светиться желтым светом в течение всего времени работы обогревателя.

#### **Внимание!**

1. **Во избежание разрядки аккумуляторной батареи не допускайте включения обогревателя заднего стекла на более длительный промежуток времени, чем это необходимо.**

2. **При очистке внутренней поверхности заднего стекла запрещается пользоваться острыми предметами, а также чистящими средствами, содержащими абразивные материалы, т.к. они могут повредить проводники, нанесенные на стекло.**

9 – **крышка вещевого ящика.**

10 – **отсек для установки радиоаппаратуры.** Установка радиоаппаратуры должна производиться только на аттестованном ПССС с обязательной отметкой в сервисной книжке.

#### **Внимание!**

**Произвольная установка электропотребителей может привести к перегрузке электропроводки и пожару.**

11 – **выключатель аварийной сигнализации.** Для включения аварийной световой сигнализации нажмите на клавишу выключателя, для выключения повторно нажмите на клавишу выключателя.

При включении аварийной световой сигнализации работают все указатели поворотов и светится мигающим красным светом сигнализатор аварийной сигнализации в комбинации приборов.

Аварийная световая сигнализация оповещает, что на данный момент транспортное средство представляет опасность для других участников движения. Аварийная световая сигнализация рабо-

тает при любых положениях ключа в выключателе зажигания.

**12 – крышка передней пепельницы.** Чтобы воспользоваться пепельницей, потяните за верхний выступ на себя. Пружинный упор, предназначенный для гашения сигарет, удерживает пепельницу в открытом состоянии. Для очистки пепельницы выньте ее из гнезда, нажав на пружинный упор.

**13 – рычаг стояночного тормоза.** Перемещением рычага вверх приводятся в действие колодки тормозов задних колес. Для возвращения рычага в исходное положение нажмите на кнопку в торце рукоятки.

**14 – рычаг переключения передач.** На рукоятке рычага нанесена схема переключения передач.

**15 – педаль акселератора.**

**16 – педаль тормоза.**

**17 – педаль сцепления.**

**18 – крышка блока предохранителей.**

**19 – рычаг привода замка капота.**

## КОМБИНАЦИЯ ПРИБОРОВ

Комбинация приборов показана на рисунке 29.

1 – **тахометр**. Показывает частоту вращения коленчатого вала двигателя. Зона шкалы красного цвета – опасный для двигателя режим работы. Не допускайте превышения максимально разрешенных оборотов двигателя (порог – 6000 об/мин).

### **Внимание!**

**Работа двигателя в опасном режиме запрещается.**

2 – **сигнализатор указателей левого поворота**. Загорается зеленым мигающим светом при включении указателей левого поворота.

3 – **спидометр**. Показывает скорость движения автомобиля.

4 – **сигнализатор указателей правого поворота**. Загорается зеленым мигающим светом при включении указателей правого поворота.

5 – **указатель температуры охлаждающей жидкости**. Если

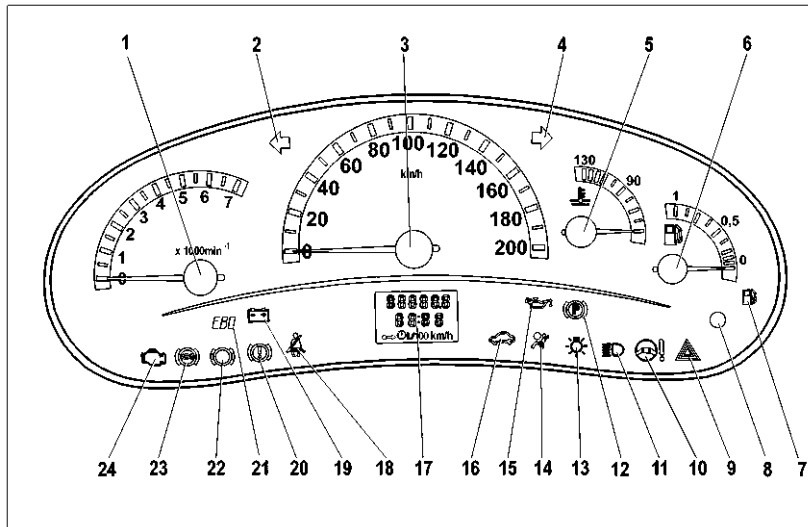


Рис. 29. Комбинация приборов

стрелка индикации температуры охлаждающей жидкости вступает в красную зону (больше 115 °С), то раздается постоянный (в течение 5 секунд) звуковой сигнал зуммера. Сигнал будет повторяться, пока стрелка температуры охлаждающей жидкости не выйдет из красной зоны (меньше 110 °С). Не

допускайте работу двигателя в режиме перегрева.

### **Внимание!**

**Запрещается эксплуатация автомобиля с перегретым двигателем. Автомобиль должен быть доставлен на аттестованное ПССС для определения и устранения причины перегрева двигателя.**

**6 – указатель уровня топлива.** Переход стрелки в красную зону шкалы или загорание сигнализатора резерва топлива указывает на необходимость дозаправки во избежание перебоев в работе двигателя.

#### **Внимание!**

**Никогда не допускайте полной выработки топлива. Это может привести к аварийной ситуации на дороге по причине неожиданной для других участников движения остановки Вашего автомобиля.**

**7 – сигнализатор резерва топлива.** Загорается оранжевым светом при необходимости дозаправки во избежание перебоев в работе двигателя.

Одновременно с загоранием светового сигнализатора раздастся прерывистый (2 повторных включения/выключения по 0,25 секунды) звуковой сигнал зуммера.

**8 – кнопка сброса показаний счетчика суточного пробега.**

**9 – сигнализатор аварийной сигнализации.** Загорается красным мигающим светом при включении аварийной световой сигнализации.

**10 – сигнализатор электроусилителя руля (в варианном исполнении).** Загорается оран-

жевым светом при включении зажигания и после запуска двигателя гаснет.

#### **Внимание!**

**Во всех других случаях загорание сигнализатора свидетельствует о возникновении неисправности, устранение которой необходимо проводить только на аттестованном ПССС.**

**11 – сигнализатор дальнего света фар.** Загорается синим светом при включении дальнего света фар.

**12 – сигнализатор стояночно-го тормоза.** Загорается красным светом при задействованном стояночном тормозе.

#### **Внимание!**

**Во избежание прилипания и примерзания тормозных колодок к барабанам (особенно в осенне-осенний период времени года) не ставьте автомобиль на длительную стоянку с включенным стояночным тормозом.**

**13 – сигнализатор главного включателя света.** Загорается зеленым светом при включении наружного освещения.

**14 – сигнализатор подушки безопасности (в варианном ис-**

**полнении).** Загорается оранжевым светом при включении зажигания и после запуска двигателя гаснет.

#### **Внимание !**

**Во всех других случаях загорание сигнализатора свидетельствует о возникновении неисправности, устранение которой необходимо проводить только на аттестованном ПССС.**

**15 – сигнализатор аварийного давления масла.** Загорается красным светом при включении зажигания и после запуска двигателя гаснет.

**При работающем двигателе** горящий сигнализатор и постоянный (в течение 5 секунд) звуковой сигнал зуммера указывают на недостаточное давление в системе смазки двигателя.

#### **Внимание!**

**В случае загорания лампы сигнализатора аварийного давления масла немедленно прекратите движение, заглушите двигатель и обратитесь на аттестованное ПССС для устранения неисправности, т.к. недостаточное давление в системе смазки приведет к выходу двигателя из строя.**

16 – **сигнализатор иммобилизатора**. Загорается оранжевым светом и отображает состояние иммобилизатора и режим охраны автомобиля.

17 – **жидкокристаллический индикатор**. Верхняя строка отображает по выбору общий или суточный пробег, а нижняя строка – время, температуру наружного воздуха или функции бортового компьютера.

18 – **сигнализатор непристегнутых ремней безопасности (в вариантном исполнении)**. Загорается красным светом при включении зажигания, если не пристегнуты ремни безопасности.

Одновременно с загоранием светового сигнализатора раздается прерывистый (5 повторных циклов, состоящих из включения/выключения/включения соответственно на 0,5/0,25/0,25 секунды) звуковой сигнал зуммера.

#### Предупреждение

**При движении на автомобиле обязательно пристегивайтесь ремнем безопасности и не перевозите не пристегнутых ремнём безопасности пассажиров!**

19 – **сигнализатор разряда аккумуляторной батареи**. Заго-

рается красным светом при включении зажигания и после запуска двигателя гаснет.

**При работающем двигателе** свечение сигнализатора и прерывистый (5 повторных включений/выключений по 0,5 секунды) звуковой сигнал зуммера означают нарушение нормальной работы системы электропитания автомобиля и указывают на неисправность системы зарядки аккумулятора, слабое натяжение или обрыв ремня привода генератора или неисправность самого генератора.

#### Внимание!

**В этом случае необходимо обратиться на аттестованное ПССС.**

20 – **сигнализатор «Отказ тормоза»**. Загорается красным светом при включении зажигания и после запуска двигателя гаснет.

**При работающем двигателе** горящий сигнализатор и прерывистый (5 повторных включений/выключений по 0,5 секунды) звуковой сигнал зуммера указывают на очень низкий уровень тормозной жидкости в бачке гидропривода тормозов.

#### Предупреждение

**Запрещается эксплуатация автомобиля при постоянно горящем сигнализаторе. В этом случае необходимо обратиться на аттестованное ПССС.**

21 – **сигнализатор неисправности электронного распределения тормозных сил (в вариантном исполнении)**. Загорается красным светом при включении зажигания и после запуска двигателя гаснет.

#### Предупреждение

**Запрещается эксплуатация автомобиля при постоянно горящем сигнализаторе. В этом случае необходимо обратиться на аттестованное ПССС.**

22 – **сигнализатор износа тормозных накладок (в вариантном исполнении)**.

23 – **сигнализатор антиблокировочной системы тормозов (в вариантном исполнении)**. Загорается оранжевым светом при включении зажигания и после запуска двигателя гаснет.

### **Внимание!**

**Во всех других случаях загорание сигнализатора свидетельствует о возникновении неисправности, устранение которой необходимо проводить только на аттестованном ПССС.**

24 – сигнализатор «Двигатель». Загорается оранжевым светом при включении зажигания и после запуска двигателя гаснет.

**При работающем двигателе** загорание сигнализатора не означает, что двигатель должен быть немедленно остановлен – контроллер имеет резервные режимы, позволяющие двигателю работать в условиях, близких к нормальным.

### **Внимание!**

**Тем не менее, причина неисправности должна быть устранена на аттестованном ПССС как можно быстрее.**

## **ЖИДКОКРИСТАЛЛИЧЕСКИЙ ИНДИКАТОР**

На верхней строке индицируются счетчики общего или суточного пробега (по выбору). Для переключения между режимами индикации («по кольцу») используется кнопка 8 в комбинации приборов. Если индицируется счетчик суточ-

ного пробега, то для его обнуления нажмите и удерживайте кнопку более 3 с.

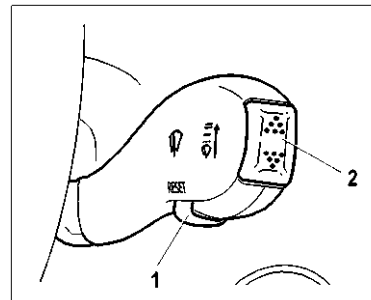
На нижней строке индицируется время, наружная температура или функции бортового компьютера (по выбору). Для переключения между режимами индикации и управления функциями используются клавиши подрулевого переключателя стеклоочистителей:

- клавиша «Reset» 1 (рис. 30);
- клавиша переключения функций «по кольцу» 2 вперед;
- клавиша переключения функций «по кольцу» назад.

### ***Установка часов***

Для перехода в режим установки часов из режима индикации времени нажмите и удерживайте клавишу «Reset» более 3 с. В режиме установки времени значения часов и минут мерцают.

Установка минут осуществляется путем нажатия клавиши переключения функций «по кольцу» вперед. При коротком удержании клавиши повышается значение минут на «1». Если клавиша удерживается дольше, то повышается значение минут в течение первых 3 сек с тактом 1 сек, а затем с тактом 0,25 сек (повышение значения минут ускоряется).



**Рис. 30. Клавиши подрулевого переключателя**

Установка часов осуществляется соответственно нажатием клавиши переключения функций «по кольцу» назад.

При установке минут счетчик секунд обнуляется. Установка часов не влияет на счетчик секунд.

Возврат из режима установки времени осуществляется коротким нажатием клавиши «Reset». Если в режиме установки часов в течение 60 сек не нажимается ни одна клавиша на переключателе стеклоочистителей, то возврат в режим индикации времени происходит автоматически.

Более подробная информация о функциях указана в таблице 1.

Таблица 1

Название функции	Единица измерения	Диапазон индикации	Разрешающая способность	Примечание
Индикация времени 765432 13:35	час, мин	0:00 – 23:59	1 мин	
Наружная температура 765432 -12 °C	°C	- 40...+70	1 °C	
Время движения* 765432 3:35 ←→ 0	час, мин	0:00 – 99:59	1 мин	Для обнуления** нажмите и удерживайте клавишу «Reset» более 3 с. Время движения должно определяться как время, в течение которого двигатель работал с момента последнего обнуления.
Средний расход* 765432 7.5 ←→ 1/100km	л/100 км	0,0 – 19,9	0,1 л/100 км	Для обнуления** нажмите и удерживайте клавишу «Reset» более 3 с. После обнуления первые 500 м пройденного пути индицируются «---».
Мгновенный расход 765432 7.1 1/100km	л/100 км	0,0 – 19,9	0,1 л/100 км	В случае скорости ниже порога движения (менее 1 км/ч) индицируется «---».
Остаточный запас хода 765432 235 km	км	999 – 30	5 км	
Средняя скорость* 765432 105 ←→ km/h	км/ч	0 – 250	1 км/ч	Для обнуления** нажмите и удерживайте клавишу «Reset» более 3 с. После обнуления первые 500 м пройденного пути индицируются «---».
Израсходованное топливо* 765432 34 ←→ 1	л	0 – 9999	1 л	Для обнуления** нажмите и удерживайте клавишу «Reset» более 3 с.

\* Значения индикации относятся на интервал с момента последнего обнуления.

\*\* Одновременно осуществляется обнуление функций: время движения, средний расход, средняя скорость и израсходованное топливо.



## МОДУЛЬ УПРАВЛЕНИЯ СВЕТОТЕХНИКОЙ

**Переключатель наружного освещения 1** (рис. 31) имеет три фиксированных положения:

○ – наружное освещение выключено;

☞ ○ ☞ – включены габаритные огни;

☞ D – включен ближний или дальний свет фар в зависимости от положения переключателя световой сигнализации.

**Регулятор освещения приборов.** При включенном наружном освещении вращением регулятора 2 изменяется яркость освещения приборов.

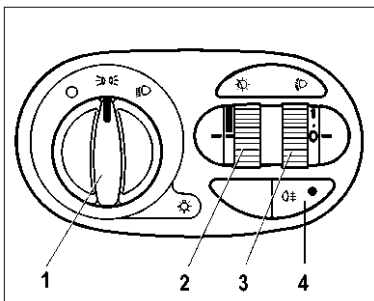




Рис. 31. Модуль управления светотехникой

**Переключатель корректора света фар.** После включения света фар вращением переключателя 3 отрегулируйте угол наклона пучка света фар в зависимости от загрузки автомобиля.


**В варианном исполнении** на автомобиле устанавливаются блок-

фары с рассеивателями из пластмассы. Блок-фары со стеклянным рассеивателем следует идентифицировать по товарному знаку завода-изготовителя, нанесенному на стекле  и расположенному в нижней части рассеивателя по середине.

### Для автомобиля с кузовом «седан»

Загрузка автомобиля	Метка на переключателе в комплектации с блок-фарами	
	Рассеиватель из стекла 	Рассеиватель из пластмассы
Занято сиденье водителя или передние сиденья	0	0
Заняты все сиденья	1	1
Заняты все сиденья, загружено багажное отделение	1,5	1,5
Занято водительское сиденье, загружено багажное отделение	1	1

### Для автомобиля с кузовом «хэтчбек»

Загрузка автомобиля	Метка на переключателе в комплектации с блок-фарами	
	Рассеиватель из стекла 	Рассеиватель из пластмассы
Занято Сиденье водителя или передние сиденья	0	0
Заняты все сиденья	1	1
Заняты все сиденья, загружено багажное отделение	1,5	1
Занято водительское сиденье, загружено багажное отделение	1	0,5
Занято сиденье водителя, загружено багажное отделение при разложенных задних сиденьях	2	2

Правильная регулировка угла наклона пучка света фар уменьшает ослепление водителей встречного транспорта.

Включение **задних противотуманных фонарей** происходит при нажатии на клавишу выключателя 4, если включены ближний или дальний свет фар, или противотуманные фары. Выключение задних противотуманных фонарей происходит при повторном нажатии на клавишу выключателя.

Перевод ключа в выключателе зажигания в положение **0**, при включенных задних противотуманных фонарях, приводит к их выключению. Повторное их включение возможно только при нажатии на клавишу выключателя, если включены ближний или дальний свет фар, или противотуманные фары.

Выключение задних противотуманных фонарей происходит автоматически, если ближний/дальний свет фар и противотуманные фары будут выключены.

Контрольный световой индикатор, расположенный на клавише выключателя, будет светиться желтым светом в течение всего времени работы противотуманных фонарей.

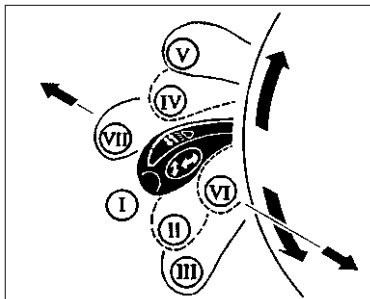


Рис. 32. Рычаг переключателя световой сигнализации

### ПЕРЕКЛЮЧАТЕЛЬ СВЕТОВОЙ СИГНАЛИЗАЦИИ

I (рис. 32) – **нейтральное положение**. Включен ближний свет фар, если переключателем наружного освещения включен свет фар.

II – **включены указатели левого поворота**. Не фиксированное положение.

III – **включены указатели левого поворота**. Фиксированное положение.

IV – **включены указатели правого поворота**. Не фиксированное положение.

V – **включены указатели правого поворота**. Фиксированное положение.

VI – на себя, **подача светового**

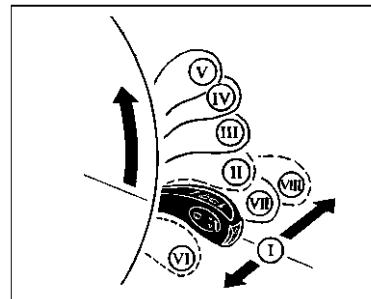


Рис. 33. Рычаг переключателя стеклоочистителей

**сигнала**. Включен дальний свет фар независимо от положения переключателя наружного освещения. Не фиксированное положение.

VII – от себя, **включен дальний свет фар**, если переключателем наружного освещения включен свет фар. Фиксированное положение.

### ПЕРЕКЛЮЧАТЕЛЬ СТЕКЛООЧИСТИТЕЛЕЙ

Стеклоочистители ветрового или заднего стекла включаются при переводе ключа в выключателе зажигания в положение I.

I (рис. 33) – **нейтральное положение**. Очистители и омыватели стекол выключены.

II – **включен прерывистый режим работы очистителя ветрового стекла.** Не фиксированное положение.

III – **включен прерывистый режим работы очистителя ветрового стекла.** Фиксированное положение.

IV – **включена малая скорость очистителя ветрового стекла.** Фиксированное положение.

V – **включена большая скорость очистителя ветрового стекла.** Фиксированное положение.

VI – на себя, **включен омыватель ветрового стекла.** Не фиксированное положение.

VII\* – от себя, **включен очиститель заднего стекла.** Фиксированное положение.

VIII\* – от себя, **включен очиститель и омыватель заднего стекла.** Не фиксированное положение.

Для устранения разводов, налета дорожной соли или элементов дорожного покрытия периодически очищайте щетки и стекла жидкостью из бачка омывателя. Наличие жира, воска, насекомых и

\* Для автомобилей с кузовом «хэтчбек» и «универсал».

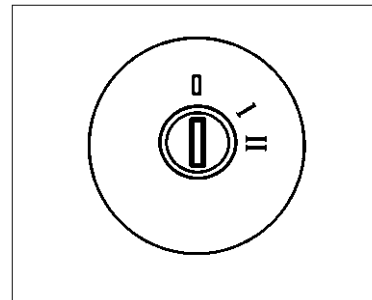
т.д. на ветровом стекле может привести к неравномерной работе стеклоочистителей и появлению грязных разводов на стекле. Если разводы не убираются после нанесения на стекло жидкости из бачка омывателя, почистите внешнюю сторону стекла и щетки мягкой тканью с использованием специальных моющих средств. После очистки промойте стекло и щетки водой.

### **Внимание!**

**1. Во избежание повреждений не включайте очиститель ветрового стекла при открытом капоте.**

**2. Не следует включать стеклоочиститель в случае, если ветровое стекло или заднее стекло сухое. Это может привести к появлению царапин на стекле или повредить щетки. Перед включением стеклоочистителей, при сухом стекле, всегда используйте омыватель стекол.**

**3. Если щетки примерзли к стеклу, то перед включением стеклоочистителя следует сначала включить обогрев ветрового стекла (см. раздел «Отопление и вентиляция салона»). Попытка**



**Рис. 34. Выключатель зажигания**

**включения стеклоочистителей при примерзших к стеклу щетках может привести к повреждению резинок щеток.**

**4. Не очищайте щетки бензином или растворителем, это приведет к повреждению щеток.**

### **ВЫКЛЮЧАТЕЛЬ ЗАЖИГАНИЯ**

**0 (рис. 34) – выключено.** Положение фиксированное. Ключ вынимается.

При вынутом ключе срабатывает механизм запирающего механического противоугонного устройства. Для полного блокирова-

ния вала рулевого управления поверните рулевое колесо вправо или влево до щелчка.

Для выключения механического противоугонного устройства вставьте ключ в выключатель зажигания и, слегка поворачивая рулевое колесо вправо-влево, переведите ключ в положение **I**.

**I – зажигание.** Положение фиксированное. Ключ не вынимается.

**II – стартер.** Положение не фиксированное. Автоматический возврат ключа в положение **I**. Ключ не вынимается.

Если двигатель не начнет работать с первой попытки запуска, переведите ключ из положения **I** в положение **0** и примерно через 15 секунд повторите попытку запуска.

### **Внимание!**

**Не удерживайте ключ в положении II более 10 секунд.**

### **Предупреждение**

**Категорически запрещается выключать зажигание и вынимать ключ из выключателя зажигания во время движения –**

**это приводит к резкому увеличению нагрузки на педаль тормоза и блокированию рулевого управления.**

Если зажигание выключено, а ключ оставлен в выключателе зажигания, то при открывании двери водителя зуммер издает непрерывную звуковую трель, предупреждая об оставленном ключе в выключателе зажигания.

Если зажигание выключено и ключ вынут из выключателя зажигания, но остались включенными лампы габаритных огней, то при открывании двери водителя зуммер издает два прерывистых звуковых сигнала, предупреждая об оставленном включенным наружном освещении.

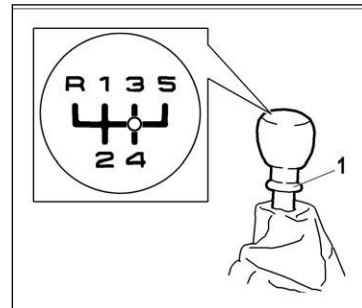
## **РЫЧАГ ПЕРЕКЛЮЧЕНИЯ ПЕРЕДАЧ**

**Г** (рис. 35) – нейтральное положение.

**1, 2, 3, 4, 5** – 1-я, 2-я, 3-я, 4-я, 5-я передачи.

**R** – передача заднего хода.

Автомобиль снабжен электроблокировкой линии выбора передачи заднего хода. Для движения задним ходом остановите автомо-



**Рис. 35. Рычаг переключения передач**

биль, выдержав паузу (примерно 3 секунды), нажмите на педаль сцепления, поднимите гильзу 1 управления блокировкой, расположенную на рычаге переключения передач, переведите рычаг переключения передач в положение включения передачи заднего хода и отпустите гильзу. О том, что передача заднего хода включена, оповещает прерывистый звуковой сигнал зуммера.

### **Внимание!**

**Передачу заднего хода включайте только после полной остановки автомобиля.**

**Если передача заднего хода не включается, переведите рычаг переключения передач в нейтральное положение, отпустите и вновь выжмите педаль сцепления и попытайтесь включить передачу еще раз.**

После длительной стоянки автомобиля в холодное время года на открытой площадке при температуре окружающей среды минус 10°C и ниже, когда масло в коробке передач еще не прогрето, для включения задней передачи необходимо поднять гильзу управления блокировкой, удерживать ее в таком положении примерно 25 секунд, отпустить, повторить эту операцию и произвести включение задней передачи, как описывалось выше.

После завершения движения задним ходом будьте предельно внимательны при включении первой передачи. Для этого остановите автомобиль, сделайте паузу примерно 5 секунд и произведите включение первой передачи, отсутствие прерывистого звукового сигнала зуммера свидетельствует о включении передачи, позволяющей движение вперед.

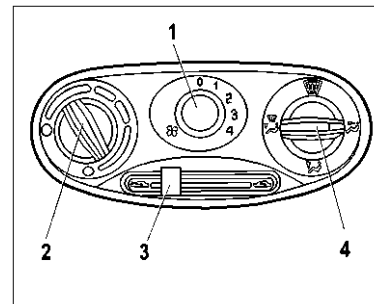
После стоянки на открытой площадке с включенной задней передачей при температуре окружающей среды минус 10°C и ниже, в начале движения, когда двигатель не прогрет, будьте предельно внимательны при включении первой передачи. О правильном включении первой передачи свидетельствует отсутствие прерывистого звукового сигнала зуммера.

## ОТОПЛЕНИЕ И ВЕНТИЛЯЦИЯ САЛОНА

**В варианном исполнении** автомобиль может комплектоваться либо отопительно-вентиляционной, либо климатической установкой.

Отопительно-вентиляционная установка автомобиля предназначена для создания в салоне комфортной температуры воздуха, значение которой регулируется блоком управления системой вентиляции и отопления (рис. 36). Однако она не может обеспечить в салоне температуру ниже, чем имеет наружный воздух.

В коробке воздухопритока отопительно-вентиляционной установки находится воздушный



**Рис. 36. Блок управления системой вентиляции и отопления**

фильтр, который предназначен для очистки воздуха, поступающего в салон автомобиля, от пыли, цветочной пыльцы, копоти и мелких насекомых. Замена фильтра производится на аттестованных ПССС через каждые 15000 км (при эксплуатации по запыленным дорогам – по необходимости).



**Не рекомендуется эксплуатация автомобиля без воздушного фильтра.**

### Предупреждение

**Правильное пользование органами управления отопительно-вентиляционной установки в**

соответствии с изложенными ниже рекомендациями позволяет повысить безопасность движения за счет быстрой очистки стекол от снега и льда, а также устранения запотевания.

**Помните – быстрая очистка стекол и наиболее эффективное отопление салона возможны только при полностью прогретом двигателе!**

**Рукоятка 3** рычага управления заслонкой рециркуляции служит для подачи в салон наружного воздуха, при этом она находится в крайнем левом положении , а при положении рукоятки 3 в крайнем правом положении  прекрывается подача наружного воздуха в салон автомобиля (режим рециркуляции). Этот режим может быть использован летом при проезде тоннеля или при движении в «пробке» для исключения попадания в салон воздуха, насыщенного отработанными газами.

### **Предупреждение**

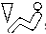
**Режим рециркуляции может быть включен только на короткое время, так как при этом свежий воздух в салон не поступает и стекла могут запотевать.**


Для увеличения подачи воздуха в салон автомобиля переведите **рукоятку 1** переключателя режимов работы электровентилятора отопителя в одно из четырех положений. Положения «1» и «2» – минимальная скорость подачи воздуха в салон, положения «3» и «4» – максимальная скорость. В положении переключателя «0» вентилятор не работает, подачи свежего воздуха в салон нет.


### **Внимание!**


**При движении автомобиля всегда должен быть включен вентилятор отопителя как минимум на первую скорость для создания в салоне избыточного давления (для исключения попадания пыли и грязи через неплотности кузова), а также чтобы избежать запотевания стекол.**

**Рукоятка 4** блока управления служит для распределения подачи воздуха.

Если рукоятка 4 установлена своей белой меткой напротив символа , воздух поступает в нижнюю часть салона, в зоны ног водителя и пассажиров.

Если рукоятка 4 установлена своей меткой напротив символа , воздух поступает в нижнюю часть салона, в зоны ног водителя и пассажиров, а также через сопла обдува ветрового стекла и сопла обдува стекол передних дверей.

Если рукоятка 4 установлена своей меткой напротив символа , воздух поступает через сопла обдува ветрового стекла и сопла обдува стекол передних дверей.

Если рукоятка 4 установлена своей меткой напротив символа , воздух поступает через боковые и центральные сопла в верхнюю часть салона автомобиля для обдува водителя и пассажиров.

**Рычагами 9 и 5** (рис. 37) привода заслонок регулируется интенсивность подачи воздуха через боковые 8 и центральные 4 сопла путем изменения положения заслонок вплоть до полного их закрытия. А **рычагами 1 и 3** направляющих лопаток боковых и центральных сопел меняется направление воздушного потока.

### **Вентиляция салона**

Для осуществления вентиляции салона (подачи в него не подогре-

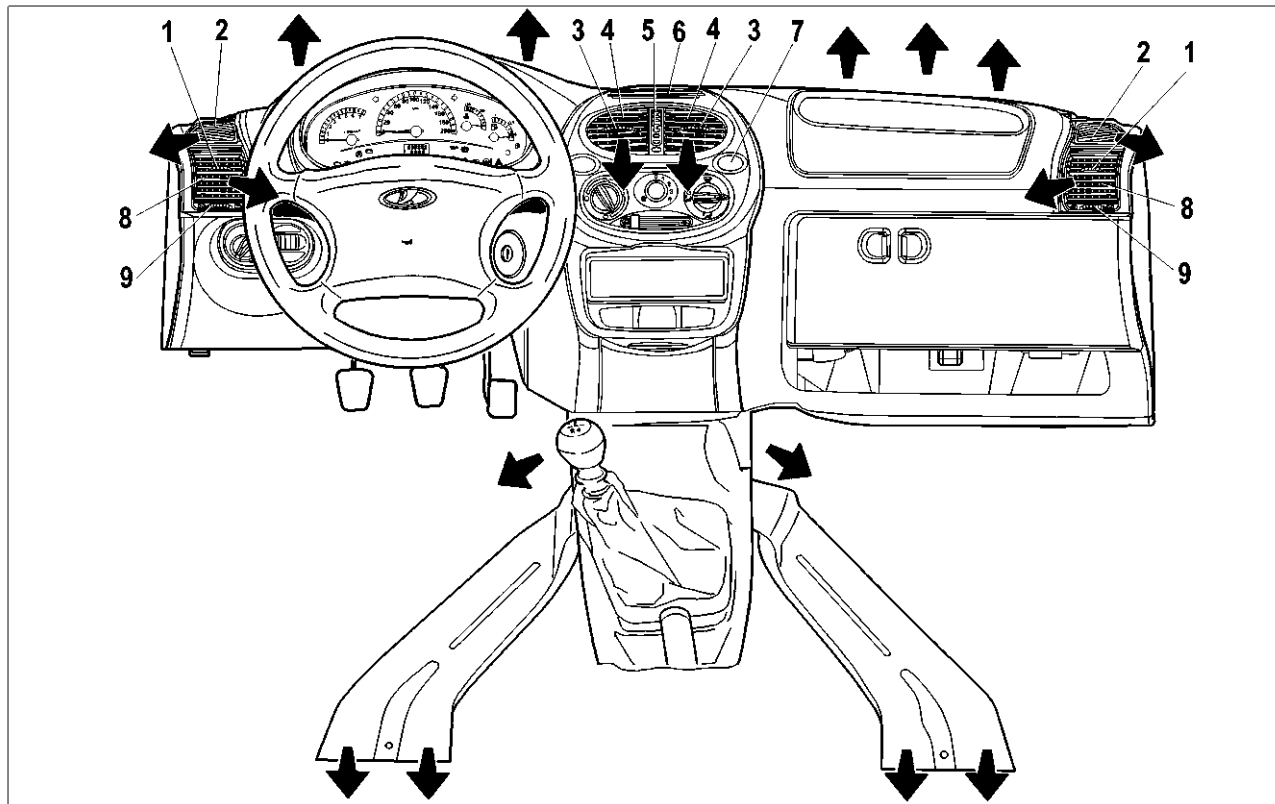




Рис. 37. Органы управления вентиляцией


того воздуха) необходимо установить рукоятки блока управления системой вентиляции и отопления в следующие положения:

- **рукоятку 2** (см. рис. 36) повернуть по часовой стрелке в правое положение до упора (синяя точка на блоке управления);
- **рукоятку 4** установить своей меткой напротив символа ;
- **сопла 4 и 8** (см. рис. 37) открыть, повернув соответственно рычаг 5 на центральном сопле вниз, а рычаг 9 вправо на левом боковом сопле и влево на правом боковом сопле;
- **рукоятку 1** (см. рис. 36) переключателя режимов работы электровентилятора отопителя поставить на желаемую скорость подачи воздуха в салон;
- при запотевании ветрового стекла поставьте **рукоятку 4** в положение .

### **Предотвращение запотевания стекол**

При высокой влажности воздуха, например, во время интенсивного дождя, окна автомобиля мо-

гут запотевать. Для предотвращения запотевания ветрового стекла и стекол передних дверей необходимо сделать следующее:

- **рукоятку 2** повернуть против часовой стрелки в крайнее левое положение до упора (красная точка);
- **рукоятку 4** установить в положение ;
- **рукоятку 1** переключателя режимов работы электровентилятора отопителя переведите в положение «2».


### **Внимание!**

**При мойке машины вентилятор не включать (положение переключателя «0»).**

### **Очистка стекол от снега и льда**

Для быстрой очистки ветрового стекла и стекол передних дверей от снега и льда рекомендуется установить рукоятки блока управления системой вентиляции и отопления в следующие положения:


- **рукоятку 2** повернуть против часовой стрелки в крайнее левое положение до упора (красная точка);

– **рукоятку 4** установить в положение ;

– **рукоятку 1** переключателя режимов работы электровентилятора отопителя поставить на максимальную скорость подачи воздуха в салон (положение переключателя «4»).

### **Быстрый прогрев салона**

Для быстрого прогрева салона рекомендуется установить рукоятки блока управления системой вентиляции и отопления в следующие положения:

- **рукоятку 2** повернуть против часовой стрелки в крайнее левое положение до упора (красная точка);
- **рукоятку 4** установить в положение ;
- **рукоятку 1** переключателя режимов работы электровентилятора отопителя переведите в положение «3»;
- боковые и центральные сопла открыть.


### **Обеспечение комфортной температуры воздуха в салоне**

После того как стекла очистились, а температура в салоне до-



стигла желаемого уровня, рекомендуется сделать следующее:

– вращением **рукоятки 2** установите желаемую температуру;

– **рукоятку 4** установите в положение ;

– вращением **рукоятки 1** переключателя электровентилятора отопителя выберите необходимую интенсивность подачи теплого воздуха в салон.

### **Внимание!**

**Чтобы обеспечить эффективную работу отопительно-вентиляционной установки регулярно очищайте от снега, льда и листьев отверстия для забора свежего воздуха, расположенные перед ветровым стеклом.**

**Не допускайте повышения влажности воздуха в салоне от испарения воды и снега с ковровых покрытий и резиновых ковриков, очищайте их своевременно. Содержите стекла автомобиля в чистоте, ведь на грязных стеклах задерживается больше влаги, увеличивается время их оттаивания.**

**Не загрязняйте выходные отверстия использованного воз-**

**духа в боковой обивке багажного отделения.**

**При работе системы отопления в максимальном режиме не рекомендуется открывать окна.**

**Безотказность работы управления отопительно-вентиляционной системы обеспечивается строгим соблюдением изложенной последовательности переключений ее рукояток.**

## ЭКСПЛУАТАЦИЯ АВТОМОБИЛЯ

### УСТАНОВКА НОМЕРНЫХ ЗНАКОВ

Передний номерной знак 4 крепится двумя самонарезающими винтами 2 с шайбами 3 к переднему бамперу 1. Перед установкой заднего номерного знака вставьте в отверстия задней стенки 5 пластмассовые втулки 6, установите номерной знак 9 и закрепите его самонарезающими винтами 7 с шайбами 8.

### ОСНОВЫ БЕЗОПАСНОЙ ЭКСПЛУАТАЦИИ АВТОМОБИЛЯ

Ваша безопасность и охрана среды обитания зависят от технической исправности Вашего автомобиля и соблюдения правил его эксплуатации. Нижеприведенные рекомендации в значительной степени повысят Вашу безопасность на дорогах и позволят сохранить транспортное средство в исправном состоянии.

### *Меры предосторожности при эксплуатации автомобиля*

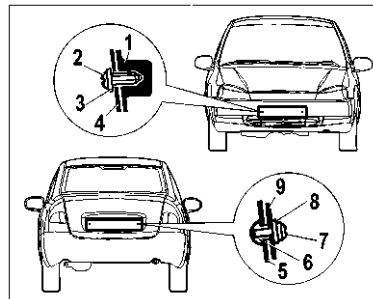
Не превышайте нагрузки автомобиля, указанной в данном руководстве. Перегрузка приводит к повреждению элементов подвески, преждевременному износу шин и к потере устойчивости автомобиля.

Не допускайте быстрой езды по дорогам с нарушенным покрытием, так как резкие удары могут деформировать элементы подвески и кузова.

Регулярно проверяйте состояние защитных резиновых чехлов рейки рулевого механизма, шаровых опор, тяги переключения передач, шарниров привода передних колес, а также защитных колпачков шарниров рулевых тяг. Если чехол или колпачок поврежден, неправильно установлен или скручен, то в шарнир или механизм будут проникать пыль, вода и грязь, что вызовет их усиленный износ и разрушение. Поэтому поврежденный чехол или колпачок немедленно заменяйте новым, а неправильно установленный или скрученный – поправьте.

#### **Внимание!**

**Для смазки узлов и агрегатов применяйте материалы, рекомендуемые заводом-изготови-**



**Рис. 38. Крепление  
номерных знаков**

**телем в приложении 1. Применение других материалов может привести к преждевременному износу или повреждению этих узлов и агрегатов.**

Характерной особенностью двигателя является его низкая шумность. Чтобы избежать работы двигателя на высоких оборотах при движении автомобиля, своевременно переключайте передачи. Тем самым Вы продлите срок службы двигателя и снизите расход топлива.

#### **Внимание!**

**Двигатель автомобиля рассчитан на применение бензина с октановым числом не ниже,**

чем указано в приложении 1. **Эксплуатация автомобиля на бензинах с меньшим октановым числом приведет к выходу его из строя!**

Не забывайте регулярно проверять давление воздуха в шинах, так как эксплуатация шин с давлением, отличающимся от рекомендованного, приводит к их преждевременному износу, увеличению расхода топлива, а также к ухудшению устойчивости и управляемости автомобиля.

#### **Предупреждение**

**Разница давления на одной оси всего на 0,02 – 0,03 МПа увеличивает расход топлива и ухудшает управляемость, а при экстренном торможении может привести к заносу!**

На автомобиле установлен трос привода сцепления с механизмом компенсации износа накладок сцепления, благодаря которому исключена ручная регулировка привода за весь срок службы накладок. Во избежание пробуксовки сцепления, после переключения передачи и включения сцепления снимите ногу с педали.

#### **Внимание!**

**В процессе движения не держите ногу на педали сцепления и не держите руку на рычаге переключения передач, это может привести к повреждению и преждевременному износу деталей механизма переключения передач.**

**При работе педали в процессе выключения и включения сцепления происходит замыкание и размыкание зубчатых элементов в механизме компенсации износа накладок, что может сопровождаться характерным звуком в виде щелчка. Данный звук не должен вызывать опасения о нарушении работоспособности привода сцепления, он может возникать и исчезать по мере износа накладок, при этом полнота выключения и включения сцепления полностью обеспечивается.**

На автомобилях, оборудованных электроусилителем рулевого управления (**в варианном исполнении**), при достижении рейкой крайних положений появление стука не является признаком неисправности.

Постоянно следите за чистотой клемм и зажимов аккумуляторной батареи и за надежностью их соединения. Помните, что окисление

клемм и зажимов, а также ненадежное соединение вызывают искрение в месте ненадежного контакта, что может привести к выходу из строя электронного оборудования автомобиля. Также не допускается проверять работоспособность генератора при работающем двигателе путем снятия зажимов с аккумуляторной батареи.

#### **Предупреждение**

**На автомобиле установлена система зажигания высокой энергии. Поэтому при работающем двигателе касание элементов системы зажигания опасно.**

Кроме того, не рекомендуется проверять цепи высокого напряжения «на искру», так как это может привести к выходу из строя элементов системы зажигания. При техническом обслуживании автомобиля проверяйте надежность соединений высоковольтных проводов с катушками и свечами зажигания.

Демонтаж высоковольтных проводов с приборов системы зажигания осуществляйте только за защитный колпачок. Демонтаж за высоковольтный провод не допускается!

Во избежание разрядки аккумуляторной батареи при неработающем двигателе не оставляйте на длительное время ключ в выключателе зажигания.

**Скорости движения нового автомобиля, км/ч**

Пробег, км	Передача в коробке передач				
	первая	вторая	третья	четвертая	пятая
0 – 500	20	40	60	80	90
500 – 3000	30	50	70	90	110

Избегайте резкого открывания дверей в конце их хода. Не оставляйте незакрытыми двери на остановке при сильном ветре, чтобы избежать деформации передних кромок дверей.

Зимой, когда слой льда или снега на опускных стеклах затрудняет их передвижение, не применяйте чрезмерных усилий при вращении ручки, чтобы не повредить механизм стеклоподъемника. Для предотвращения выхода электроподъемников из строя обязательно очищайте стекла дверей от льда и снега.

### **Эксплуатация нового автомобиля**

Во время пробега первых 3000 км:

- после пробега первой тысячи километров проконтролируйте затяжку болтов крепления колес и, при необходимости, подтяните;
- при движении автомобиля не превышайте скоростей, указанных в табл. 2;
- своевременно, в соответствии с дорожными условиями, включайте высшие передачи в коробке передач, избегая перегрузки двигателя;
- не производите буксировки прицепа или другого автомобиля;
- режимы движения – резкое

трогание с места, в том числе с включенным ручным тормозом, разворот с пробуксовкой передних колес при максимальных оборотах двигателя – не допускается, так как это приводит к повреждению дифференциала;

- не допускайте работу двигателя в режиме перегрева (порог – +118 °С);

- не допускайте превышение максимально разрешенных оборотов двигателя (порог – 6000 об/мин);

- не допускайте езду при наличии пропусков воспламенения (перебои в работе двигателя и подергивания при движении автомобиля).

До окончания периода приработки тормозных колодок (в течение 3000 км) относительная разность тормозных сил колес задней оси при мере по методике согласно ГОСТ Р 51709-2001 не должна превышать 35 %.

### **Предупреждение**

**Новые тормозные колодки должны приработаться (притереться), поэтому в период обкатки автомобиля или после замены тормозных колодок необходимо эксплуатировать автомобиль с повышенной осторожностью, так как тормозная система в этот период не обладает максимальной эффективностью.**

### ***Подготовка автомобиля к движению***

### **Внимание!**

**Перед выездом из гаража или с места стоянки проверьте техническое состояние автомобиля.**

Для этого:

1. Проверьте и доведите до нормы давление воздуха в шинах (см. табл. 3).

2. Проверьте уровень масла в картере двигателя и при необходимости доведите его до нормы.

3. Проверьте уровни охлаждающей, тормозной и омывающей жидкостей и при необходимости доведите их до нормы.

4. Проверьте исправность ламп внешних световых приборов и их чистоту.

5. Проверьте функционирование системы стеклоочистки.

6. Проверьте правильность установки зеркал, сидений и ремней безопасности.

7. Проверьте исправность рабочей тормозной системы (отсутствие провала педали тормоза) и стояночной тормозной системы (фиксацию рычага стояночного тормоза).

Наличие следов масел и эксплуатационных жидкостей под автомобилем свидетельствует о негерметичности его узлов и агрегатов. В этом случае необходимо обратиться на аттестованное ПССС для выявления и устранения причин их появления.

### **Внимание!**

**Не откладывая, устраняйте обнаруженные неисправности на аттестованных ПССС.**

## ***Посадка водителя за рулем***

### **Предупреждение**

**Безопасная техника вождения автомобиля во многом зависит от правильной посадки водителя. Правильная посадка – водитель достаточно плотно опирается на спинку сиденья, ноги при полном ходе педалей вытянуты не полностью, а обе руки, слегка согнутые в локтевых суставах, удерживают верхнюю часть рулевого колеса. Положение тела должно быть устойчивым, но не напряженным – это предотвращает быстрое утомление.**

### ***Пуск двигателя***

1. Перед пуском двигателя необходимо перевести рычаг переключения передач в нейтральное положение.

2. Вставьте ключ в выключатель зажигания и включите стартер. Если двигатель не начнет работать с первой попытки, выключите зажигание и через 40 секунд повторно включите стартер. Включать стартер более чем на 10 секунд не рекомендуется.

### **Внимание!**

**Во время пуска двигателя не следует нажимать на педаль акселератора.**

Если не удалось запустить двигатель с первых двух попыток, нажмите на педаль акселератора до упора и включите стартер на 10 секунд для продувки цилиндров, после чего отпустите педаль акселератора и запустите двигатель в установленном порядке.

После пуска двигателя отпустите ключ зажигания, который автоматически возвратится в положение I.

### **Внимание!**

**Не допускается при помощи стартера начинать движение автомобиля. В нормальных условиях движение начинайте на первой передаче в коробке передач.**

### **Предупреждение**

**Выхлопные газы ядовиты! Поэтому помещение, в котором производится пуск и прогрев двигателя, должно хорошо вентилироваться.**

### **Пуск двигателя в холодное время года**

Данные рекомендации обеспечивают пуск полностью исправного автомобиля с аккумуляторной батареей, заряженной не менее чем на 75%.

1. Класс вязкости моторного масла по SAE должен соответствовать температуре окружающей среды (см. прил. 1).

2. Класс испаряемости бензина – для зимнего периода года в зависимости от климатического района применения в соответствии с ГОСТ Р 51105-97.

3. Оставляя автомобиль на длительное время на открытой стоянке, перед остановкой двигателя рекомендуется на одну минуту повысить частоту вращения коленчатого вала до 3000 мин<sup>-1</sup>, а затем заглушить двигатель.

4. Перед пуском, включив зажигание, сделайте паузу в несколько секунд, чтобы электробензонасос успел поднять давление в топливной рампе до рабочего значения.

5. Перед пуском и во время пуска следует до упора выжать педаль сцепления, а на педаль акселератора не нажимать.

6. Если в течение 10 секунд работы стартера двигатель не запустился, следует повторить запуск не ранее чем через 40 секунд.

7. Если вторая попытка пуска была безуспешной, третью следует начинать с полностью нажатой педалью акселератора (режим продувки цилиндров). После 6-8 секунд продувки начинайте плавно отпускать педаль акселератора, задержав ее в положении, при котором двигатель начнет запускаться.

8. Если и третья попытка пуска не удалась, то либо температура окружающей среды ниже, чем предусмотрено «Техническими условиями» (минус 25 градусов – граница возможности холодного пуска двигателя без вспомогательных устройств), либо двигатель неисправен, либо есть какое-то отклонение от рекомендаций, приведенных выше.

### **Особенности эксплуатации автомобиля с системой впрыска топлива**

Загорание сигнализатора «Двигатель» при работающем двигателе сигнализирует о наличии неис-

правности. Но это не означает, что двигатель должен быть немедленно остановлен – контроллер имеет резервные режимы, позволяющие двигателю работать в условиях, близких к нормальным.

### **Внимание!**

**Тем не менее, причина неисправности должна быть устранена на аттестованном ПССС как можно быстрее.**

Двигатель с системой впрыска топлива при наличии нейтрализатора и датчика кислорода работает исправно в том случае, если используется только неэтилированный бензин. Этилированный бензин в короткий срок выводит данные элементы из строя, появляется дымный выхлоп, резко возрастает расход топлива и ухудшается динамика автомобиля.

### **Внимание!**

**Нейтрализатор является дорогостоящим узлом, обеспечивающим охрану окружающей среды. Нейтрализатор может выйти из строя и в случае про-**

пусков искрообразования в системе зажигания (перебои в работе двигателя и подергивания при движении автомобиля), т.к. в данном случае топливо будет воспламеняться в нейтрализаторе и температура в нем резко возрастет, что вызовет появление трещин в керамическом блоке. Электронные блоки управления двигателем имеют функцию защиты нейтрализаторов от пропусков зажигания. При этом, в одном или двух цилиндрах, в которых обнаружены пропуски, производится отключение подачи топлива и сигнализатор «Двигатель» включается в мигающем режиме. При появлении пропусков зажигания нужно прекратить движение, заглушить двигатель и принять меры по их устранению на аттестованном ПССС.

Во избежание выхода из строя нейтрализатора не производите пуск двигателя путем буксирования автомобиля и ни в коем случае не используйте стартер для передвижения автомобиля.

Автомобиль оснащен приемной трубой с каталитическим нейтрализатором, имеющим высокую рабочую температуру, поэтому категорически запрещается помещать и хранить в моторном отсеке легковоспламеняющиеся материалы и предметы (ветошь, бумагу и т.п.) для предотвращения возможного возгорания.

***Особенности эксплуатации  
автомобиля  
с электромеханическим  
усилителем рулевого  
управления***

***В вариантном исполнении*** на автомобиль устанавливается электромеханический усилитель рулевого управления (далее по тексту электроусилитель), благодаря которому управление автомобилем становится легким и приятным. Расположен электроусилитель в рулевой колонке. Электроусилитель мгновенно отслеживает все управляющие воздействия на рулевое управление и производит увеличение крутящего момента, передаваемого Вами через рулевое колесо, по определенному,

специально подобранному для автомобиля, алгоритму в зависимости от скорости движения автомобиля.

**Внимание!**

Малое усилие на рулевом колесе, обеспечиваемое электроусилителем, позволяет вращать рулевое колесо с большой скоростью. При этом в крайних положениях возможны удары ограничителя хода рейки о картер, сопровождаемые стуком. Для избежания повреждения картера рулевого механизма необходимо контролировать скорость вращения рулевого колеса в крайних положениях и не прикладывать повышенных усилий при упоре рейки в ограничитель.

Не рекомендуется эксплуатация автомобиля с неисправным электроусилителем, когда загорается контрольный сигнализатор в комбинации приборов.

Причина неисправности электроусилителя как можно быстрее должна быть установлена и устранена на предприятии сервисно-сбытовой сети изготовителя автомобиля.

**Электроусилитель не работает или может отключаться в ситуациях:**

- при неработающем двигателе автомобиля;
- при отключенном датчике скорости автомобиля;
- при длительной стоянке автомобиля (более 5 минут) с работающим двигателем внутреннего сгорания с частотой вращения более 1500 об/мин;
- при снижении напряжения бортовой сети автомобиля;
- при низких оборотах холостого хода двигателя автомобиля.

Такие отключения вызваны алгоритмом работы электроусилителя и не являются признаками неисправности.

## **ДВИЖЕНИЕ АВТОМОБИЛЯ**

Движение автомобиля рекомендуется начинать на прогревом двигателе и частично прогревом масла в коробке передач. Для обеспечения прогрева масла в коробке передач необходимо, чтобы двигатель в течение некоторого времени поработал с невысокой частотой вращения колен-

чатого вала при отпущенной педали сцепления. Если же у Вас такой возможности нет и прогрев двигателя Вы производите при движении автомобиля, то при низкой температуре окружающего воздуха и после длительной стоянки рекомендуется некоторое время двигаться на низших передачах с невысокой частотой вращения коленчатого вала двигателя. По мере прогрева масла в коробке передач последовательно переходите на высшие передачи.

### **Внимание!**

**Во избежание повреждения механизма переключения передач внутри коробки передач из-за застывшего масла не прикладывайте чрезмерных усилий к рычагу переключения передач и не производите ударного включения передач.**

Техника вождения переднеприводного автомобиля несколько отличается от техники вождения заднеприводного автомобиля, особенно при движении на поворотах. При подъезде к повороту необходимо заранее оценить его и, в зависимости от радиуса поворота и состояния дорожного покры-

тия, уменьшить скорость, поворот проезжать в режиме «натяга», постепенно увеличивая частоту вращения коленчатого вала двигателя. Это дает возможность проезжать поворот устойчиво даже на скользких участках, избегать резких торможений или резкого отпущения педали акселератора в повороте, которые могут привести к потере сцепления колес с дорогой и, соответственно, к потере контроля над управлением автомобилем.

По возможности водите автомобиль без резких ускорений и замедлений, так как это приводит к повышенному износу шин и увеличению расхода топлива. Расход топлива также увеличивается при недостаточном давлении воздуха в шинах, при изношенных или загрязненных свечах зажигания, при использовании моторных масел для двигателя с большей вязкостью, чем рекомендуется.

### **Внимание!**

**Резкое трогание с места, в том числе с включенным ручным тормозом, разворот с пробуксовкой передних колес при максимальных оборотах двигателя не допускается!**



Расход топлива увеличивается и при буксировании прицепа. Кроме того, при буксировании прицепа возрастают нагрузки на кузов, двигатель и трансмиссию, что снижает их ресурс.

Во время движения следите за работой различных систем по соответствующим приборам и сигнализаторам. В нормальных условиях сигнализаторы красного света гореть не должны – их включение сигнализирует о необходимости проверки соответствующей системы на аттестованном ПССС.

При движении по лужам снижайте скорость во избежание аквапланирования, которое может вызвать занос или потерю управления. Изношенные шины увеличивают такую опасность.

### **Внимание!**

**Во избежание поломок двигателя, вызванных попаданием воды в цилиндры двигателя через воздухоочиститель, не допускается преодолевать брод глубиной более 300 мм.**

После преодоления луж, а также после мойки автомобиля или при длительном движении по мокрой дороге, когда в тормозные механизмы колес попадает вода,

произведите при движении несколько плавных торможений, чтобы просушить диски, барабаны и тормозные накладки.

### **Предупреждение**

**Особое внимание и осторожность проявляйте в первые минуты после начала дождя, так как смоченная пыль на дорожном покрытии образует скользкую пленку, резко снижающую сцепление шин с дорогой.**

Во время обгона в дождливую погоду включайте стеклоочиститель ветрового стекла на максимальный режим – это поможет избежать потери видимости за счет возможного выброса воды из-под колес обгоняемого транспорта. Такие меры предосторожности желательно применять и в том случае, если обгоняют Вас.

Не проводите в дождливую погоду обгон, если водяное облако из-под колес впереди идущего автомобиля полностью закрывает обзор зоны обгона.

Чтобы не двигаться в водяном шлейфе от впереди идущих автомобилей, увеличивайте дистанцию и снижайте скорость движения.

При движении вдоль тротуаров

во время дождя или после него при проезде через лужи снижайте скорость, чтобы брызги из-под колес Вашего автомобиля не попали на пешеходов.

### **Движение зимой**

При морозах перед каждым первым, за время поездки, включении стеклоочистителей необходимо проверить, не примерзли ли щетки к стеклу. Если щетки стеклоочистителей примерзли к ветровому стеклу, используйте функции блока управления системой вентиляции и отопления (см. раздел «Отопление и вентиляция салона») до тех пор, пока щетки стеклоочистителя полностью не оттают. Для оттаивания щетки стеклоочистителя заднего стекла используйте обогрев заднего стекла.

При вождении автомобиля в условиях снегопада, если стеклоочиститель не справляется с удалением снега с ветрового стекла и на нем начинает образовываться ледяная корка, используйте функции блока управления системой вентиляции и отопления (см. раздел «Отопление и вентиляция салона»). Как только ветровое стек-

ло достаточно нагреется и ледяная корка оттает, удалите ее с помощью щеток стеклоочистителей.

Налипание снега на рычагах стеклоочистителя затрудняет их нормальную работу. Остановитесь, сделайте остановку стеклоочистителей и удалите снег. При остановке на обочине дороги не забудьте включить световую аварийную сигнализацию.

### Предупреждение

**Будьте очень осторожны на мокрых или скользких участках дорог – не допускайте резких торможений и резкого нажатия и отпускания педали акселератора. С этой целью управляйте автомобилем плавно, без резких движений рулевым колесом. Снижение скорости проводите только постепенным переходом на пониженные передачи в коробке передач с частичным притормаживанием рабочими тормозами. Если несмотря ни на что автомобиль начинает заносить, поверните руль в сторону заноса и плавной работой рулем и педалью газа выровняйте автомобиль.**

В местах пересечения дорог часто возникает наледь за счет пробуксовки колес при трогании с места. Поэтому при приближении к таким местам заранее, на сухом участке, начинайте снижение скорости.

### ***Движение в горной местности***

#### Внимание!

**При движении на подъем своевременно переходите на низшие передачи в коробке передач, не допуская перегрузки двигателя и рывков автомобиля.**

На длинных спусках используйте двигатель в режиме торможения с частичным использованием рабочих тормозов.

### Предупреждение

**Не допускайте спуска с выключенным сцеплением и использованием только рабочих тормозов. Это приведет к перегреву тормозов и закипанию тормозной жидкости. Имейте в виду, что с увеличением высоты температура закипания тормозной жидкости снижается.**

**Закипание тормозной жидкости в колесных цилиндрах означает полный отказ рабочих тормозов – педаль тормоза проваливается.**

В горной местности держитесь правой стороны дороги. Меньшая ширина дороги и сложный профиль трассы требуют большего внимания и осторожности. На поворотах подавайте звуковые и световые сигналы. При остановке на подъеме или на спуске выверните руль до упора так, чтобы в случае самопроизвольного начала движения автомобиля его колеса уперлись в бордюр дороги.

На скользкой дороге не начинайте движение на крутой подъем, пока впереди идущий автомобиль не достигнет его вершины.

## **ТОРМОЖЕНИЕ И СТОЯНКА**

### Предупреждение

**Научитесь тормозить плавно, не допуская блокировки колес. Еще лучше использовать плавное притормаживание рабочими тормозами с одновременным переходом на пониженные передачи в коробке передач.**

Такой прием обеспечивает курсовую устойчивость автомобиля даже на скользких участках дорог и, кроме того, способствует экономии топлива, увеличивает ресурс шин и тормозных накладок.

Если при исправных подвесках, отрегулированных углах установки передних колес и нормальном давлении воздуха в шинах при торможении автомобиль уводит в сторону и Вам необходимо доворачивать руль, чтобы сохранить направление движения, необходимо провести проверку рабочих тормозов на аттестованном ПССС.

Садясь впервые за руль автомобиля, проверьте на свободном участке дороги работу тормозов на скоростях 40, 60 и 80 км/ч, что необходимо для оценки состояния тормозов и приобретения первого навыка.

### **Внимание!**

**Во избежание прилипания тормозных колодок к барабанам не ставьте автомобиль на длительную стоянку с включенным стояночным тормозом.**

### **Предупреждение**

**В случае выхода из строя одного из контуров тормозной си-**

**стемы торможение автомобиля обеспечивает второй контур. При этом ход педали тормоза увеличивается и снижается эффективность торможения, что в первый момент может быть оценено Вами как полный отказ тормозов. В данном случае не отпускайте педаль и не производите многократные нажимы, которые только увеличивают тормозной путь, а нажимайте на педаль до получения максимально возможного эффекта торможения.**

При остановке или стоянке на подъеме или на спуске включите стояночный тормоз и, соответственно, первую или заднюю передачу в коробке передач.

Чтобы тормозные колодки не примерзли к барабанам после движения по мокрым дорогам при низких температурах, не оставляйте автомобиль на открытой площадке с включенным стояночным тормозом, не просушив тормоза плавными торможениями при движении к стоянке.

При парковке автомобиля во время снегопада рекомендуется отжать от стекла рычаги стеклоочистителей во избежание примерзания щеток.

### **Предупреждение**

**Не выключайте зажигание при движении автомобиля! С остановкой двигателя резко возрастает усилие, которое необходимо приложить к педали тормоза для торможения автомобиля.**

### ***Антиблокировочная система тормозов***

**В вариантном исполнении** автомобили оснащаются антиблокировочной системой тормозов (АБС), которая предотвращает блокировку колес при торможении, обеспечивая тем самым сохранение заданной траектории движения и минимальный тормозной путь практически в любых дорожных условиях. Однако при торможении на дороге с рыхлым покрытием (гравий, песок, неукатанный снег) может произойти некоторое увеличение тормозного пути по сравнению с торможением в тех же условиях с заблокированными колесами.

АБС выполняет также дополнительную функцию электронного распределения тормозных сил, которая при служебном торможении и отказе основной функции АБС

обеспечивает оптимальное соотношение тормозных сил передних и задних колес автомобиля.

### **Внимание!**

**Во избежание ограничения работоспособности АБС не устанавливайте на автомобиль шины разной размерности.**

При экстренном торможении максимально быстро и с максимальным усилием нажимайте на тормозную педаль и удерживайте ее, не отпуская до конца торможения. При изменении направления движения во время торможения также не отпускайте тормозную педаль.

### **Предупреждение**

**Прерывистое торможение (отпускание и повторное нажатие тормозной педали) на автомобилях с АБС увеличивает тормозной путь.**

Торможение с участием АБС начинается со скорости более 8 км/ч и сопровождается незначительной пульсацией тормозной педали и характерным шумом исполнительных механизмов АБС. АБС прекращает работать при снижении скорости автомобиля до 3 км/ч.

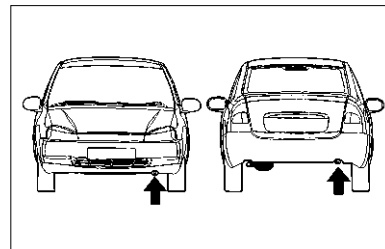
### **Внимание!**

**Загорание сигнализатора АБС, за исключением режима самотестирования при включении зажигания, свидетельствует об отказе функции АБС. В этом случае работа гидравлического привода тормозов не нарушается. Одновременное загорание сигнализатора АБС и сигнализатора неисправности электронного распределения тормозных сил, за исключением режима самотестирования при включении зажигания, свидетельствует об отказе всех функций АБС. В этом случае при торможении возможна преждевременная блокировка задних колес и опасный занос автомобиля. В обоих случаях неисправность должна быть устранена на аттестованном ПССС как можно быстрее.**

### **Буксирование автомобиля**

Для буксирования автомобиля закрепляйте трос только в предназначенных для этой цели передней или задней проушинах (рис. 39).

Перед буксированием установите ключ в выключателе зажига-



**Рис. 39. Проушины для буксировки**

ния в положение I и включите аварийную световую сигнализацию согласно Правилам дорожного движения. При буксировании следите за тем, чтобы буксирный трос был постоянно натянут.

### **Внимание!**

**Вакуумный усилитель тормозов выполняет свою функцию только при работающем двигателе. Поэтому при буксировании автомобиля с неработающим двигателем при торможении следует значительно сильнее нажимать на педаль тормоза.**

Буксирование автомобиля должно проводиться плавно, без рывков и резких поворотов.

## ТЕХНИЧЕСКОЕ ОБСЛУЖИВАНИЕ И ТЕКУЩИЙ РЕМОНТ АВТОМОБИЛЯ

В данном разделе приведено краткое описание некоторых видов работ по техническому обслуживанию и текущему ремонту автомобиля.

Полная технология технического обслуживания, ремонта и утилизации имеется на аттестованных изготовителем ПССС, которые оснащены специальным оборудованием и инструментом. Техническое обслуживание и ремонт Вашего автомобиля проводятся в строгом соответствии с требованиями сервисной книжки, прилагаемой к Вашему автомобилю.

### СИСТЕМА СМАЗКИ ДВИГАТЕЛЯ

При работающем двигателе расход моторного масла – нормальное явление. Величина расхода масла зависит от стиля вождения автомобиля и определяется нагрузкой на двигатель и частотой вращения коленчатого вала. В начальный период эксплуатации расход масла несколько повышен.

Поэтому регулярно, особенно перед дальними поездками, следует проверять уровень масла в картере двигателя.

Уровень масла проверяется на холодном неработающем двигателе при нахождении автомобиля на горизонтальной поверхности. Уровень должен находиться между метками **MIN** и **MAX** указателя 1 уровня масла (рис. 40) уровня масла. При необходимости доливка масла производится через горловину, закрываемую пробкой 2.

После доливки уровень масла следует контролировать не ранее чем через три минуты, чтобы долитая порция масла успела стечь в картер. Для правильного измерения необходимо вставлять указатель 1 уровня масла в его установочное отверстие до упора.

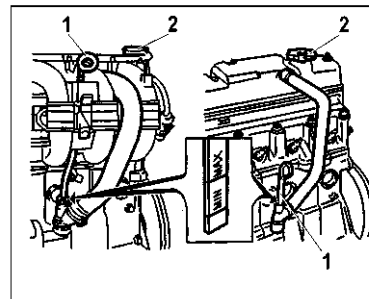


Рис. 40. Проверка уровня масла в картере двигателя

#### Внимание!

**Не допускается превышение уровня масла в картере двигателя выше метки MAX указателя 1 уровня масла.**

В противном случае масло через систему вентиляции картера будет попадать в камеру сгорания и вместе с отработавшими газами выбрасываться в атмосферу, а продукты сгорания масла могут вывести нейтрализатор из строя.

На 16-клапанном двигателе рукоятка указателя 1 уровня масла выведена вровень с верхней крышкой двигателя. Уровень масла должен находиться от верхнего до нижнего края насечки на указателе.

## КОРОБКА ПЕРЕДАЧ

Проверку уровня масла выполняйте на остывшей коробке передач. Уровень масла должен быть между двумя метками указателя 1 (рис. 41) уровня масла. Доливку масла проводите небольшими порциями через отверстие, закрываемое указателем уровня масла.

Слив отработавшего масла проводите через отверстие, закрываемое пробкой 2.

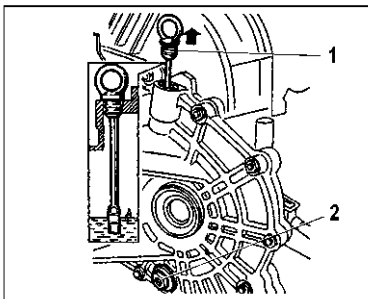


Рис. 41. Проверка уровня масла в коробке передач

## СИСТЕМА ОХЛАЖДЕНИЯ ДВИГАТЕЛЯ

Проверку уровня охлаждающей жидкости в расширительном бачке 1 (рис. 42) проводите только на холодном двигателе. Уровень охлаждающей жидкости должен быть между метками **MIN** и **MAX**, нанесенными на корпусе расширительного бачка, который выполнен из полупрозрачного материала, позволяющего визуально контролировать уровень жидкости. В процессе эксплуатации автомобиля уровень охлаждающей жидкости в расширительном бачке

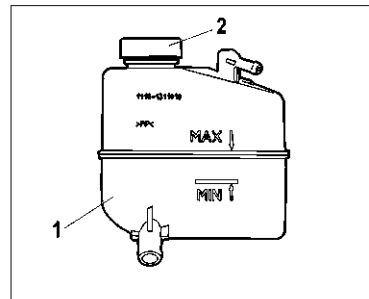


Рис. 42. Расширительный бачок

может понижаться. Доливку охлаждающей жидкости (см. прил. 1) проводите через отверстие, закрываемое пробкой 2. После доливки жидкости пробка должна быть плотно завернута, так как расширительный бачок при работающем и прогретом двигателе находится под давлением.

### Предупреждение

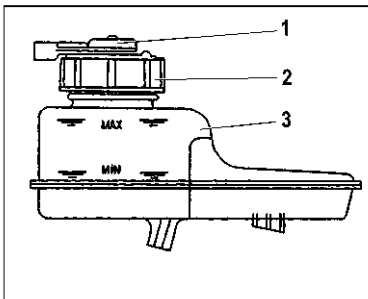
**Во избежание ожогов открытие пробки расширительного бачка для доливки охлаждающей жидкости проводите только на холодном двигателе.**

В тех случаях, когда уровень охлаждающей жидкости постоянно понижается и приходится часто доливать ее, обратитесь на аттестованное ПССС.

## ТОРМОЗНАЯ СИСТЕМА

Уровень тормозной жидкости в бачке 3 (рис. 43), установленном на главном тормозном цилиндре, проверяйте визуально по меткам на корпусе бачка, выполненного из полупрозрачной пластмассы. При снятой крышке 2 с датчиком 1 аварийного уровня тормозной жидкости и новых накладках тормозных колодок уровень тормозной жидкости должен быть на метке **MAX**. После установки крышки 2 с датчиком 1 уровень тормозной жидкости должен быть у нижней кромки заливной горловины бачка.

Если гидропривод тормозов исправен, понижение уровня жидкости в бачке связано с износом накладок колодок тормозных механизмов. Понижение уровня жидкости до метки **MIN** косвенно свидетельствует об их предельном износе. В этом случае необходимо провести контроль состояния накладок, а доливать тормозную



**Рис. 43. Бачок гидропривода тормозов**

жидкость в бачок нет необходимости, так как при установке новых колодок уровень жидкости в бачке поднимется до нормального.

Сигнализатор «Отказ тормоза» загорается, когда уровень тормозной жидкости в бачке опустится ниже метки **MIN**, что при частично изношенных или новых накладках колодок тормозных механизмов говорит о потере герметичности системы и об утечке жидкости. Доливку жидкости в этом случае проводите только после восстановления герметичности системы на аттестованном ПССС.

### Предупреждение

**При неисправностях в тормозной системе пользуйтесь услугами эвакуатора.**

Проверяя уровень тормозной жидкости в бачке, не забудьте также проверить исправность работы датчика аварийного уровня тормозной жидкости, для чего нажмите сверху на центральную часть защитного колпачка датчика – при включенном зажигании в комбинации приборов должен загореться сигнализатор «Отказ тормоза» красным светом.

## СИСТЕМА ОМЫВА СТЕКОЛ

В бачке (рис. 44) омывателей ветрового стекла постоянно должна быть стеклоомывающая жидкость, доливку жидкости осуществляйте через отверстие, закрываемое пробкой.

В теплое время года допускается использовать чистую воду, а при минусовой температуре применяйте только специальные стеклоомывающие жидкости (см. прил. 1).

### **Внимание!**

При температуре окружающего воздуха 0 °С и ниже запрещается заливать воду в бачок омывателей ветрового стекла без специальных стеклоомывающих жидкостей ввиду возможного повреждения насоса омывателей.

### ***Замена щеток стеклоочистителей***

Для замены щеток стеклоочистителей проделайте следующие действия:

– поднимите рычаг стеклоочистителя с ветрового или заднего стекла;

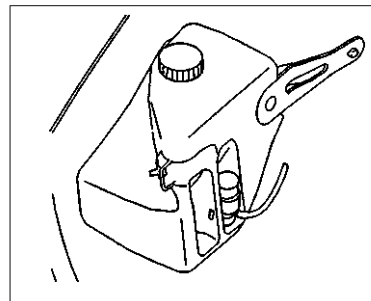
– поверните щетку на оси вращения, расположив ее приблизительно перпендикулярно относительно рычага, предварительно сняв фиксацию щетки на рычаге (путем нажатия на выступ переходника между щеткой и рычагом), демонтировать щетку с рычага.

Установку новой щетки проводите в обратном порядке.

### **Внимание!**

1. Для обеспечения хорошей видимости через ветровое или заднее стекло необходимо содержать щетки стеклоочистителей в безупречном состоянии.

2. Чтобы избежать деформации щеток, необходимо регулярно очищать щетки стеклоочистителей жидкостью из бачка омывателя. При сильном загрязнении стекол и щеток, например остатками насекомых (налипших на стекло), дорожной солью, элементами дорожного покрытия, следует почистить внешнюю сторону



**Рис. 44. Бачок омывателей ветрового стекла**

стекла и щетки мягкой тканью с использованием специальных моющих средств. После очистки промойте стекло и щетки чистой водой.

3. Учтите, что стеклоочистители относятся к системе безопасности движения, рекомендуется при постоянной эксплуатации автомобиля раз в полгода заменять щетки стеклоочистителей.



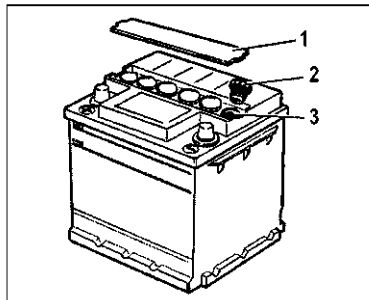
## АККУМУЛЯТОРНАЯ БАТАРЕЯ

Уровень электролита должен быть между метками **MIN** и **MAX** (рис. 45), нанесенными на полупрозрачном корпусе батареи. Отклонения от заданных параметров уровня электролита могут привести как к неисправности в аккумуляторной батарее, так и к выплеску электролита с повреждением лакокрасочного покрытия деталей кузова.

### **Предупреждение**

**В связи с тем, что электролит является агрессивной жидкостью, воздействие которой опасно для Вашего здоровья и для деталей автомобиля, рекомендуем обслуживание аккумуляторной батареи проводить на аттестованных ПССС.**

Постоянно следите за чистотой клемм и зажимов аккумуляторной



**Рис. 45. Аккумуляторная батарея**

батарей и за надежностью их соединения. Помните, что окисление клемм и зажимов, а также небрежное соединение вызывают искрение в месте ненадежного контакта, что может привести к выходу из строя электронного оборудования автомобиля. Также не допускается проверять работоспособность генератора при работающем двигателе путем снятия зажимов с аккумуляторной батареи.

### **Внимание!**

**Запрещается снимать клемму «+» аккумуляторной батареи**

**при включенном зажигании, поскольку это может вызывать ошибки в работе контроллера ЭСУД.**

При установке аккумуляторной батареи на автомобиль следите за тем, чтобы провода были соединены в соответствии с указанной на их наконечниках и клеммах батареи полярностью (положительная клемма больше отрицательной).

При зарядке аккумуляторной батареи непосредственно на автомобиле от постороннего источника тока обязательно отключите ее от генератора. Аккумуляторная батарея соединяется с клеммой «**В+**» генератора положительным проводом (наконечник «+»).

## ШИНЫ И КОЛЕСА

Периодически проверяйте давление воздуха в шинах манометром (см. табл. 3). Эксплуатация шин с давлением, отличающимся от рекомендованного, приводит к их преждевременному износу, а также к ухудшению устойчивости и управляемости автомобиля. Если наблюдается постоянное падение давления воздуха в шине, проверьте, нет ли утечки воздуха через золотник вентиля. В случае утечки воздуха доверните золотник, а если это не поможет, замените его новым.

Если давление падает при исправном золотнике, то необходимо отремонтировать шину.

Во избежание повреждения герметизирующего слоя шины демонтаж и монтаж ее проводите с помощью специального приспособления или на аттестованных изготовителем ПССС. Чтобы не нарушить балансировку колеса, перед разбортовкой сделайте отметку мелом на шине против вентиля, а при монтаже установите шину по этой метке.

После установки новых шин обязательно отбалансируйте колеса на аттестованных изготовителем ПССС.

Таблица 3

### Допускаемые типоразмеры шин, колес и давление воздуха в шинах

Модификация автомобиля	Размерность шин с индексами грузоподъемности и скорости*	Размерность колес		Давление воздуха в шинах, спереди/сзади, МПа (кгс/см <sup>2</sup> )	
		ширина обода (в дюймах)	вылет обода (ЕТ)**, мм	частичная нагрузка***	полная нагрузка****
<b>Устанавливается производителем</b>					
BA3-11183	175/70R13 82T	5J	35	0,19 /0,19 (1,9/1,9)	0,19/0,21 (1,9/2,1)
BA3-11186	175/65R14 82H	5J	35	0,2/0,2	0,2/0,22
	185/60R14 82H	5½J		(2,0/2,0)	(2,0/2,2)
BA3-11193	175/70R13 82T	5J	35	0,19/0,19 (1,9/1,9)	0,19/0,21 (1,9/2,1)
<b>Допускается устанавливать в эксплуатации</b>					
BA3-11183	175/70R13 82T, H	5J, 5½J, 6J	30—40	0,19 /0,19 (1,9/1,9)	0,19/0,21 (1,9/2,1)
	175/65R14 82T, H 185/60R14 82T, H	5J, 5½J, 6J	30—40	0,2 /0,2 (2,0/2,0)	0,2/0,22 (2,0/2,2)
BA3-11186	175/65R14 82H	5J, 5½J, 6J	30—40	0,2 /0,2	0,2/0,22
	185/60R14 82H			(2,0/2,0)	(2,0/2,2)
BA3-11193	175/70R13 82T, H	5J, 5½J, 6J	30—40	0,19 /0,19 (1,9/1,9)	0,19/0,21 (1,9/2,1)
	175/65R14 82T, H 185/60R14 82T, H	5J, 5½J, 6J	30—40	0,2 /0,2 (2,0/2,0)	0,2/0,22 (2,0/2,2)

\* Индексы скорости: Т — до 190 км/ч, Н — до 210 км/ч.

Индексы грузоподъемности: 82—475 кг.

\*\* Вылет обода (ЕТ) — расстояние от привалочной плоскости диска до середины обода.

\*\*\* Частичная нагрузка — не более 3-х взрослых человек в автомобиле без груза в багажнике.

\*\*\*\* Полная нагрузка — более 3-х взрослых человек или 3 взрослых и груз 50 кг в багажнике.

Допускается применение зимних шин (M+S) вышеуказанных размерностей и индексом Q с соответствующим ограничением максимальной скорости автомобиля (до 160 км/ч).

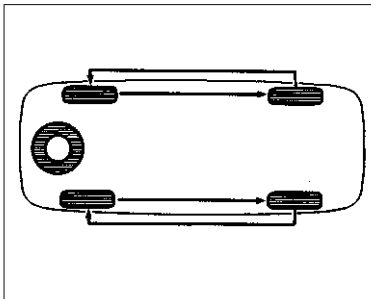


Рис. 46. Схема перестановки колес

Для обеспечения равномерного износа шин переставляйте колеса как показано на рис. 46 согласно указаниям сервисной книжки.

При эксплуатации автомобиля избегайте притирания колес к бордюрам дорог и быстрой езды по дорогам с нарушенным покрытием (выбоины, ухабы и т. д.), так как повреждение обода колеса может вызвать не только ее дисбаланс, но и потерю герметичности бескамерных шин. При появлении во время движения вибраций проверьте балансировку колес на аттестованных изготовителем ПССС.

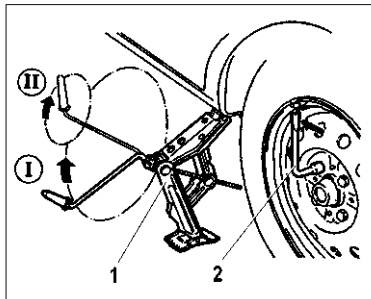


Рис. 47. Подъем автомобиля при замене колес

### **Замена колес**

Для замены колес:

- установите автомобиль на ровной площадке и затормозите его стояночным тормозом и включением первой передачи;
- достаньте запасное колесо и инструмент;
- ослабьте на один оборот комбинированным ключом 2 (рис. 47) болты крепления заменяемого колеса;
- установите домкрат 1 так, чтобы выемка в упоре домкрата вошла в ребро порога ближе к заменяемому колесу, а пята домкрата находилась точно под упором. Для

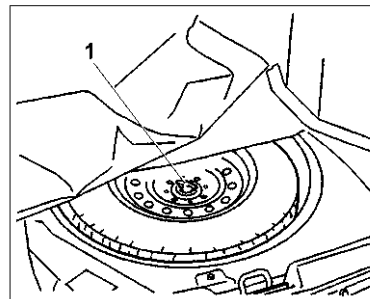


Рис. 48. Укладка запасного колеса

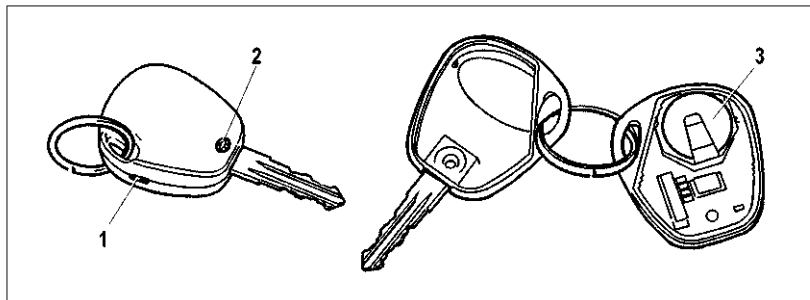
облегчения нахождения правильного места установки домкрата на порогах автомобиля выполнены специальные подштамповки. Вращением рукоятки домкрата (положение I) поднимите колесо над опорной поверхностью на высоту 50-60 мм. Если расстояние до опорной поверхности не обеспечивает поворот рукоятки на полный оборот, рукоятку вращайте по малому радиусу (положение II);

- отверните болты и снимите колесо. Установите запасное колесо, заверните болты крепления и равномерно затяните их крестнакрест;

– опустите автомобиль и выньте домкрат. Подтяните болты и проверьте давление в шине.

По окончании работ уложите заменное колесо в нишу багажного отделения, закрепите его винтом 1 (рис. 48) и закройте нишу ковриком.

По истечении первой 1000 км пробега автомобиля необходимо проверить усилие затяжки болтов колес, при необходимости подтянуть. Аналогичную операцию проводите при каждой установке на автомобиль новых колес.



**Рис. 49. Замена элемента питания пульта дистанционного управления**

### **ЗАМЕНА ЭЛЕМЕНТА ПИТАНИЯ ПУЛЬТА ДИСТАНЦИОННОГО УПРАВЛЕНИЯ**

В пульте дистанционного управления содержится литиевый элемент питания типа CR2032, начальное напряжение питания которого 3 В. Если напряжение питания пульта находится в пределах нормы, то при каждом нажатии на любую кнопку пульта индикатор пульта загорается короткой вспышкой. Если при нажатии на любую кнопку пульта индикатор загорается двумя короткими вспышками или не загорается во-

обще, то следует заменить элемент питания на новый. Для этого проделайте следующие действия:

- выкрутите винт 2 (рис. 49) со стороны корпуса, противоположной кнопкам управления;
- при помощи плоской отвертки разъедините половинки корпуса, вставив отвертку в шлиц 1;
- выньте плату из корпуса;
- замените элемент питания 3 на новый, соблюдая полярность подключения;
- вставьте плату в корпус;
- защелкните половинки корпуса и закрутите винт 2.

## ЗАМЕНА ПЛАВКИХ ПРЕДОХРАНИТЕЛЕЙ

При замене плавких предохранителей необходимо использовать новые предохранители, имеющие маркировку по току в соответствии с таблицей 4.

Для доступа к монтажному блоку (рис. 50) потяните за прилив вверху левого угла крышки и освободите левую точку запираания, затем освободите правую точку запираания и откройте крышку блока предохранителей.

Неисправный предохранитель определяется по вышедшим из строя электрическим цепям, защищаемым этим предохранителем, в соответствии с таблицей 4. Сила тока, на которую рассчитан предо-

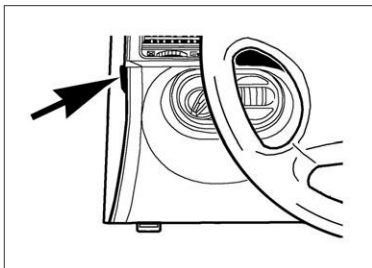


Рис. 50. Открывание монтажного блока

хранитель, указана на его лицевой части, а номер предохранителя указан на корпусе монтажного блока.

В случае повторного выхода из строя предохранителя для выяс-

нения и устранения причин, вызвавших его оплавление, обратитесь на аттестованное изготовителем ПССС.

Таблица 4

### Электрические цепи, защищаемые плавкими предохранителями

№ предохранителя (сила тока, А)	Защищаемые электрические цепи
F1 (10)	Приборы: блок управления иммобилизатором, выключатель аварийной сигнализации, комбинация приборов
F2 (30)	Электростеклоподъемники
F3 (10)	Выключатель аварийной сигнализации
F4 (20)	Стеклоочиститель
F5 (25)	Отопитель, блок управления электроусилителем
F6 (20)	Звуковой сигнал
F7 (10)	Комбинация приборов, освещение салона
F8 (20)	Обогрев заднего стекла
F9 (5)	Габаритный огонь (правый борт)
F10 (5)	Габаритный огонь (левый борт)
F11 (7,5)	Блок управления иммобилизатором
F12 (7,5)	Ближний свет (правый борт)
F13 (7,5)	Ближний свет (левый борт)
F14 (10)	Дальний свет (правый борт)
F15 (10)	Дальний свет (левый борт)
F16,17 (10)	Противотуманные фары
F18 (15)	Обогрев сидений
F19 (10)	АБС
F20 (15)	Прикуриватель
F21 (10)	Блокировка заднего хода
F22 (15)	Блок управления электропакетом
F31 (50)	Блок управления электроусилителем

## ЗАМЕНА ЛАМП

Для нормальной работы системы освещения и световой сигнализации применяйте лампы, указанные в приложении 2.

### Блок-фара

Для снятия лампы ближнего света проделайте следующие действия:

- снимите крышку 2 (рис. 51);
- отсоедините колодку проводов 7 от лампы;
- выведите из пазов усики 6 пружинного фиксатора;
- выньте лампу.

Установку новой лампы проводите в обратном порядке.

Для снятия лампы дальнего света проделайте следующие действия:

- снимите крышку 1;
- отсоедините колодку проводов от лампы;
- выведите из пазов усики 4 пружинного фиксатора;
- выньте лампу.

Установку новой лампы проводите в обратном порядке.

Для снятия лампы габаритного огня проделайте следующие действия:

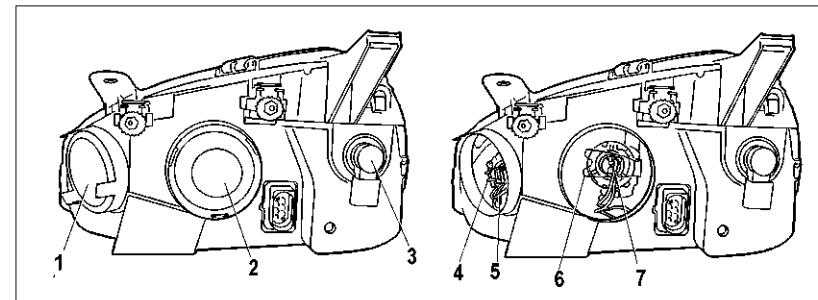


Рис. 51. Блок-фара

- снимите крышку 1;
- вытяните патрон лампы габаритного огня из посадочного места в рефлекторе непосредственно за провода 5;
- выньте лампу из патрона.

Установку новой лампы проводите в обратном порядке.

Для снятия лампы в левом указателе поворота проделайте следующие действия:

- снимите колодку проводов с патрона 3 лампы;
- поверните патрон 3 по часовой стрелке и выньте его из посадочного места в сборе с лампой;
- выньте лампу из патрона поворотом против часовой стрелки.

Установку новой лампы проводите в обратном порядке.

Для снятия лампы в правом указателе поворота проделайте следующие действия:

- отверните ключом винт и гайку крепления бачка омывателей ветрового стекла;
- снимите бачок и отведите его в сторону для обеспечения свободного доступа к блок-фаре;
- снимите колодку проводов с патрона 3 лампы;
- поверните патрон 3 против часовой стрелки и выньте его из посадочного места в сборе с лампой;
- выньте лампу из патрона поворотом против часовой стрелки.

### **Задний фонарь**

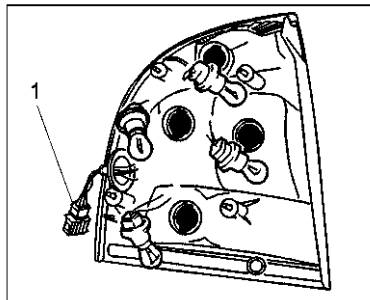
Для снятия ламп в заднем фонаре автомобиля с кузовом «седан» проделайте следующие действия:

- откройте крышку багажника;
- отогните обивку багажника за задним фонарем;
- отсоедините колодку проводов 1 (рис. 52);
- отверните гайки, отсоедините уплотнитель жгута проводов и снимите задний фонарь с автомобиля;
- повернув патрон против часовой стрелки, выньте его из посадочного места;
- выньте лампу из патрона поворотом против часовой стрелки.

Установку новой лампы проводите в обратном порядке.

Порядок действий по замене ламп в заднем фонаре автомобиля с кузовом «хэтчбек»:

- откройте дверь задка;
- откройте нижний лючок обивки (на липучке) и открутите гайку нижнего крепления заднего фонаря;
- откройте верхний лючок обивки (на защелке) и открутите гайку верхнего крепления заднего фонаря;
- извлеките фонарь и выньте уплотнитель жгута проводов;

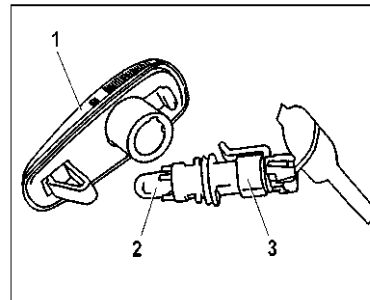


**Рис. 52. Задний фонарь**

- выверните патрон против часовой стрелки и замените лампу.
- Установку заднего фонаря проводите в обратном порядке.

### **Боковой указатель поворота**

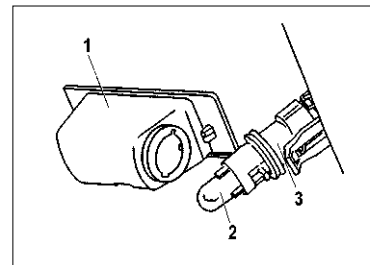
Для замены лампы в боковом указателе поворота 1 (рис. 53) снимите его с автомобиля. В гнезде фонарь удерживается пружинной защелкой и фиксатором. Сдвиньте фонарь в направлении движения автомобиля и выведите фиксатор из зацепления. Повернув патрон 3 против часовой стрелки, выньте его в сборе с лампой из корпуса фонаря и потяните лампу 2 на себя.



**Рис. 53. Боковой указатель поворота**

### **Фонарь освещения номерного знака**

Для замены лампы в фонаре освещения 1 (рис. 54) номерного знака снимите его с автомобиля.



**Рис. 54. Фонарь освещения номерного знака**

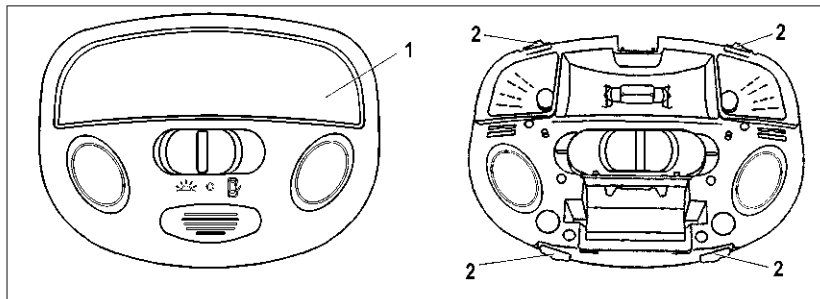


Рис. 55. Блок освещения салона

В гнезде фонарь удерживается пружинной защелкой и фиксатором. Вставьте плоскую отвертку в паз с левой стороны фонаря, аккуратно сдвиньте его вправо и выведите фиксатор из зацепления. Повернув патрон 3 против часовой стрелки, выньте его в сборе с лампой из корпуса фонаря и потяните лампу 2 на себя.

#### **Блок освещения салона**

Для замены ламп в блоке освещения салона необходимо снять рассеиватель 1 (рис. 55) с помощью плоской отвертки, вставив ее в специальные пазы. Лампы индивидуального освещения вынима-

ются после поворота на 45° по часовой или против часовой стрелки. Блок удерживается в посадочном месте с помощью защелок 2.

#### **Фонарь освещения вещевого ящика**

Для замены лампы 3 (рис. 56) в фонаре освещения вещевого ящика, выньте фонарь из гнезда, для чего вставьте отвертку в паз 2 с правой стороны фонаря и аккуратно поверните ее на себя. Затем нажмите на защелку 7, выведите ее из отверстия 6 и снимите рассеиватель 1. После замены лампы рассеиватель 1 устанавливайте так, чтобы в его пазы вошли установочные усики 4 корпуса 5 фонаря.

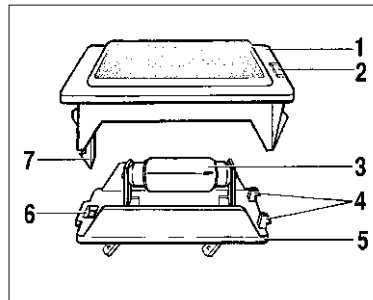


Рис. 56. Фонарь освещения вещевого ящика

#### **Плафон освещения багажника**

Для замены лампы 2 (рис. 57) в плафоне освещения 1 багажника, выньте плафон из гнезда, для чего вставьте отвертку в паз 3 с правой стороны плафона, аккуратно поверните ее вниз и снимите плафон.

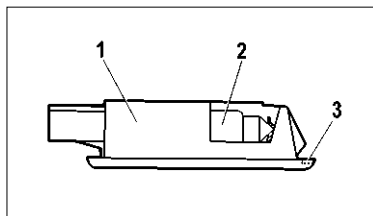


Рис. 57. Плафон освещения багажника



## КУЗОВ

Кузов является базовым и самым дорогостоящим элементом автомобиля. Он изготовлен из современных материалов и защищен от коррозии высококачественными защитными средствами. Основа долговечности антикоррозионной защиты заложена изготовителем, однако лакокрасочные и другие защитные и декоративные покрытия подвержены естественному старению и износу. Эффективность антикоррозионной защиты и ее долговечность зависят от климатических условий, экологического состояния окружающей среды, условий эксплуатации, хранения, правильного ухода и своевременности принимаемых профилактических мер.

Избегайте чрезмерного приложения усилий либо неконтролируемого движения дверей, крышек багажника и капота, приводящих к

повреждениям и/или протирам дверей и кузова, за которые изготовитель ответственности не несет.

Чтобы не появились царапины на лакокрасочном покрытии кузова, не удаляйте пыль и грязь сухим обтирочным материалом. Автомобиль с целью сохранения необходимо мыть до высыхания грязи струей воды небольшого напора с использованием мягкой губки и применением автомобильных шампуней, которые создают защитные пленки от воздействия окружающей среды.

### **ВНИМАНИЕ!**

**Не мойте автомобиль содовыми и щелочными растворами, а также сточными водами и другими, не предназначенными для мойки а/м средствами.**

Перед мойкой автомобиля пропустите дренажные отверстия дверей и порогов.

### **ВНИМАНИЕ!**

**Ввиду наличия на рынке услуг моечных машин с различной конструкцией щеточных уз-**

**лов, мойка автомобиля с использованием щеточных моечных машин может привести к потере блеска лакокрасочного покрытия и снижению его защитных свойств. Поэтому, перед мойкой, предварительно запрашивайте оператора моечной машины о конструкции, техническом состоянии щеток и степени их воздействия на лакокрасочное покрытие Вашего автомобиля.**

Летом мойте автомобиль на открытом воздухе в тени. Если это невозможно, то сразу же обтирайте вымытые поверхности насухо, так как при высыхании капель воды на солнце на окрашенной поверхности образуются пятна. Зимой после мойки автомобиля в теплом помещении перед выездом протрите кузов и уплотнители дверей насухо, так как при замерзании оставшихся капель могут образоваться трещины на лакокрасочном покрытии и примерзание уплотнителей к кузову.

### **ВНИМАНИЕ!**

**Не мойте автомобиль с включенным зажиганием.**

При мойке автомобиля избегайте попадания прямой струи воды на изделия электрооборудования, электронные устройства, датчики и разъемные соединения в моторном отсеке. Следите за состоянием защитных чехлов разъемных соединений электронных блоков и датчиков. При попадании влаги разъемные соединения продуйте сжатым воздухом и обработайте водоотталкивающим автопрепаратом для защиты контактов от окисления.

Во время мойки тщательно промывайте зафланцовки дверей, капота, крышки багажника, сварные швы и соединения моторного отсека, багажника и проемов дверей, так как накопившаяся грязь в указанных местах приведет к разрушению защитно-декоративного покрытия и к коррозии металла.

### **ВНИМАНИЕ!**

**При проявлении признаков коррозии (в том числе по сварным соединениям и стыкам), а также нарушений лакокрасочного покрытия (сколы, царапины, истирания) и других защитных покрытий (сколы и истирание мастики и грунта) необходимо**

**обратиться на уполномоченное изготовителем ПССС для принятия мер по предотвращению дальнейшего развития коррозии, восстановлению и ремонту лакокрасочного и защитного покрытий.**

**Своевременно принятые меры по предотвращению развития процесса коррозии на кузове и других частях автомобиля продлят срок его службы и надолго сохранят товарный вид. В случае непринятия Вами своевременных мер по устранению коррозионных процессов на кузове изготовитель не несет ответственности за дальнейшее состояние кузова Вашего автомобиля.**

Для повышения коррозионной стойкости кузова в замкнутые коробчатые полости порогов, лонжеронов, поперечин и других элементов основания кузова нанесен специальный антикоррозионный состав. При эксплуатации автомобиля необходимо проводить антикоррозионную обработку кузова на ПССС в течение первого года эксплуатации и периодически раз в год по технологии, разработанной изготовителем.

### **ВНИМАНИЕ!**

**После антикоррозионной обработки кузова антикоррозионным составом на ПССС необходимо проверить систему выпуска (нейтрализатор, основной и дополнительный глушитель) на предмет отсутствия состава на указанных деталях для предотвращения возможного возгорания.**

В процессе эксплуатации автомобиля покрытие на днище кузова, а также лакокрасочное покрытие на нижних частях передних и задних крыльев подвергается абразивному износу от воздействия гравия, песка, соли. В результате этого воздействия мастика и грунт истираются, оголенный металл ржавеет. Поэтому регулярно следите за состоянием данных покрытий и своевременно восстанавливайте поврежденные участки.

Для сохранения блеска окрашенных поверхностей автомобиля (особенно у автомобилей, хранящихся на открытом воздухе) регулярно полируйте их с применением полировочных паст. Эти пасты закрывают микротрещины и поры, возникшие в процессе эксплуата-

ции в лакокрасочном покрытии, что препятствует возникновению коррозии под слоем краски.

Чтобы поверхность кузова длительное время сохраняла блеск, не оставляйте автомобиль продолжительное время на солнце, а также не допускайте попадания кислот, растворов соды, тормозной жидкости и бензина на поверхность кузова.

Чтобы не появились пятна на лакокрасочном покрытии под люком топливного бака при попадании бензина, протирайте поверхность чистой ветошью перед заправкой и после нее.

В связи с неблагоприятной экологической обстановкой в некоторых районах имеются случаи агрессивного воздействия отдельных компонентов из окружающей среды на защитно-декоративные покрытия автомобиля. Эти воздействия проявляются в виде рыжей сыпи, локального изменения цвета наружного лакокрасочного покрытия, локального разрушения эмалевого покрытия кузова.

Причиной появления рыжей сыпи является осаждение на горизонтальные поверхности кузова мельчайших частиц взвешенной в

воздухе металлической пыли, которая приклеивается к кузову продуктами коррозии во время увлажнения росой. Рыжая сыпь может быть удалена 5%-м раствором щавелевой кислоты с добавлением моющего средства и обильной последующей промывкой чистой водой специалистами уполномоченных ПССС.

Локальные изменения цвета (пятна) наружного лакокрасочного покрытия и локальные разрушения эмалевого покрытия кузова являются следствием воздействия кислотных промышленных выбросов после их соединения с влагой воздуха. Такие воздействия в зависимости от степени тяжести устраняются полировкой или перекраской кузова.

Детали из пластмасс протирайте влажной ветошью. Применять бензин или растворители запрещается, так как пластмассовые детали потеряют блеск.

**В варианном исполнении** на автомобиле устанавливаются блок-фары с рассеивателями из пластмассы.

Чтобы не повредить пластмассовые рассеиватели блок-фар, при мойке не применяйте агрес-

сивные и абразивные чистящие средства или химические разбавители.

Во избежание помутнения и появления царапин никогда не стирайте с наружной поверхности рассеивателя высохшие загрязнения, предварительно обильно смачивайте поверхность теплой водой. Не применяйте для очистки, например, от наледи острые предметы, так как это может привести к повреждению защитного лака и, как следствие, к отслоению лака от рассеивателя фары при дальнейшей эксплуатации.

## ХРАНЕНИЕ АВТОМОБИЛЯ

В эксплуатации большое внимание уделяйте условиям хранения автомобиля. Оптимальным условиям для хранения автомобиля отвечают:

– навес, где температура и влажность соответствуют параметрам окружающей среды, имеется постоянное движение воздуха и отсутствует прямое воздействие солнечной радиации и атмосферных осадков;

– отапливаемое помещение (индивидуальный гараж) с температурой не ниже 5°C и относительной влажности 50–70%, оборудованное приточно-вытяжной вентиляцией.

Если же отапливаемое помещение (индивидуальный гараж) имеет малоэффективную приточно-вытяжную вентиляцию, а автомобиль эксплуатируется в зимний период или после мойки ставится на хранение без предварительной просушки, то разрушительные воздействия на защитно-декора-

тивные покрытия многократно возрастают.

*При хранении автомобиля зимой под навесом или в неотапливаемом помещении снимите аккумуляторную батарею и храните ее отдельно; слейте жидкость из бачка омывателей ветрового стекла.*

### **При подготовке автомобиля к длительному хранению:**

1. Вымойте автомобиль и вытрите кузов насухо. Нанесите на кузов консервирующий состав.

2. Пустите и прогрейте двигатель. Остановите двигатель, выверните свечи зажигания и залейте в каждый цилиндр от 25 до 30 г подогретого до температуры от 70 до 80°C моторного масла, после чего поверните коленчатый вал на 10–15 оборотов и заверните свечи.

3. Промасленной лентой (бумажной или тканевой) заклейте выходное отверстие отводящей трубы глушителя.

4. Поставьте автомобиль на подставки так, чтобы колеса были приподняты над опорной поверхностью.

5. Полностью зарядите аккумуляторную батарею и храните ее в сухом прохладном месте.

Обслуживание автомобиля во время хранения (один раз в два месяца) заключается в следующем:

1. Выверните свечи зажигания, включите пятую передачу в коробке передач, поверните переднее колесо на 2–3 оборота и заверните свечи.

2. Поверните рулевое колесо на 1–1,5 оборота в каждую сторону. Приведите в действие (3–5 раз) педали тормоза и сцепления, педаль акселератора и стояночный тормоз.

# ТЕХНИЧЕСКАЯ ХАРАКТЕРИСТИКА АВТОМОБИЛЯ

Таблица 5

## Основные параметры и размеры

Параметры	Автомобиль и его модификации	
	ВАЗ-11183, ВАЗ-11184	ВАЗ-11193, ВАЗ-11194
Тип кузова	4-дверный седан	5-дверный хэтчбек
Схема компоновки	с поперечным расположением двигателя и приводом на передние колеса	
Количество мест, чел.	5	
Количество мест при полностью сложенных задних сиденьях, чел.	2	
Снаряженная масса, кг	1080	
Разрешенная (полная) максимальная масса (PMM), кг	1555	
Дорожный просвет с PMM, не менее, мм	160	
Полная масса буксируемого прицепа*, кг:		
– не оборудованного тормозами	450	
– оборудованного тормозами	900	
Габаритные размеры, мм	рис. 58а	рис. 58б

\* При этом вертикальная нагрузка на шар тягово-сцепного устройства в статическом состоянии должна быть не более 50 кг.

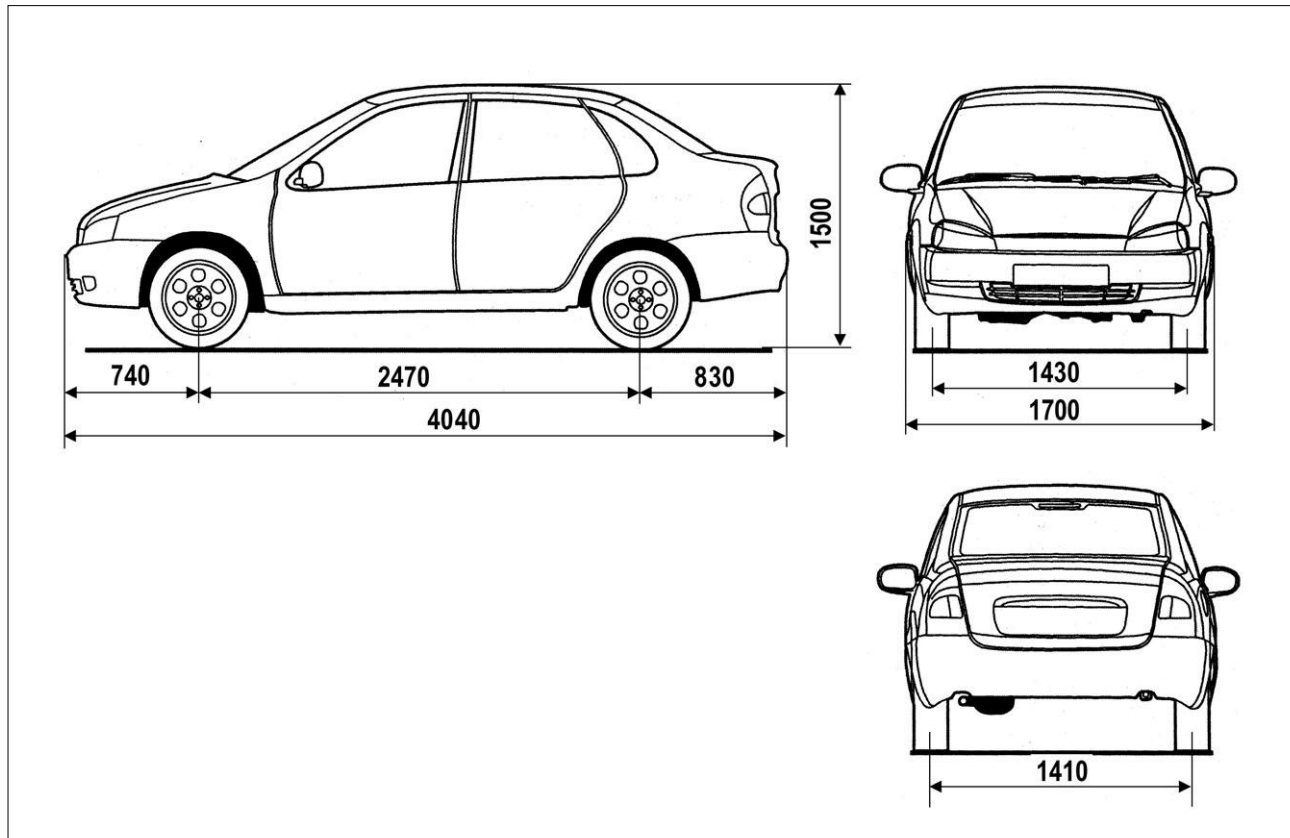


Рис. 58а. Габаритные (справочные) размеры автомобиля ВАЗ-11183 и его модификаций

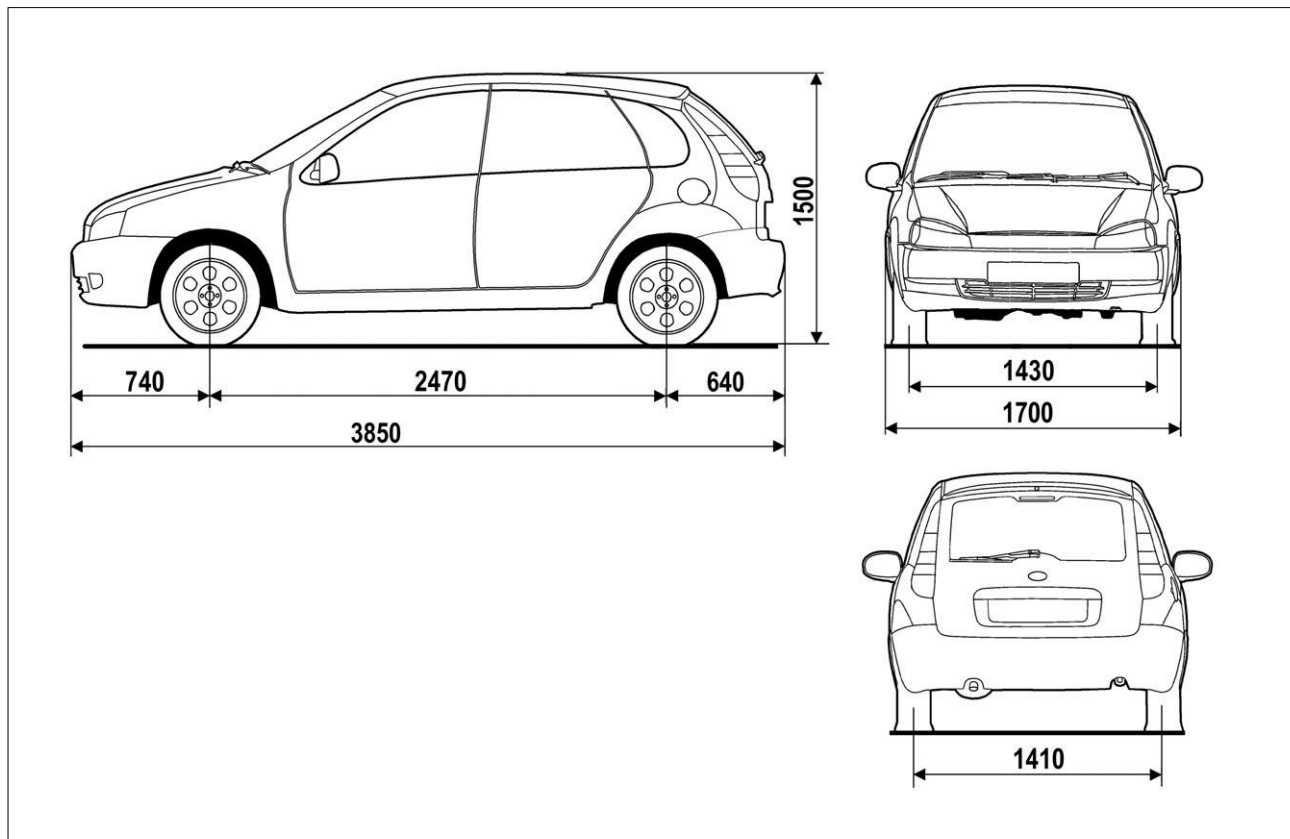


Рис. 586. Габаритные (справочные) размеры автомобиля ВАЗ-11193 и его модификаций

Таблица 6

### Основные параметры и характеристики двигателя

Автомобиль и его модификации	ВАЗ-11183	ВАЗ-11183, ВАЗ-11193	ВАЗ-11184, ВАЗ-11194
Обозначение двигателя	ВАЗ-21114-50	ВАЗ-21114-90	ВАЗ-11194
Тип двигателя	Четырехтактный, бензиновый, с искровым зажиганием и системой впрыска топлива		Четырехтактный, бензиновый, 16-клапанный с искровым зажиганием и системой впрыска топлива
Число цилиндров	4		
Расположение цилиндров	рядное		
Диаметр цилиндров, мм	82	76,5	
Ход поршня, мм	75,6		
Рабочий объем цилиндров, л	1,596	1,390	
Номинальная степень сжатия	9,6–10,0	10,6–11,1	
Система питания	многоточечный впрыск		
Система зажигания	электронная распределенного типа		
Номинальная мощность ГОСТ 14846-81 нетто, кВт	59,5	65,5	
Номинальная частота вращения коленчатого вала, мин <sup>-1</sup>	5100–5300	5500–5700	
Максимальный крутящий момент ГОСТ 14846-81 нетто, Н·м	120	127	
Частота вращения коленчатого вала при максимальном крутящем моменте, мин <sup>-1</sup>	2800–3200	4200–4800	
Минимальная частота вращения коленчатого вала на холостом ходу, мин <sup>-1</sup>	800–850	810–870	
Топливо	бензин «Премиум-95» ГОСТ Р 51105-97		
Свечи зажигания	«ЭЗ» или Ульяновск, А17ДВРМ или BRISK «SUPER», LR15YC или Bosch, WR7DCX		«ЭЗ» АУ15ДВРМ, АУ17ДВРМ или BRISK «SUPER», DR15YC-1, DR17YC-1 или Bosch, FR7DCU



Таблица 7

**Расход топлива\***

Модификация автомобиля	Модель двигателя	Комплектация	Расход топлива при смешанном цикле, л/100 км
ВАЗ-11183, ВАЗ-11193	ВАЗ-21114	Евро-3	7,8
ВАЗ-11184, ВАЗ-11194	ВАЗ-11194	Евро-3	7,0

Таблица 8

**Динамические характеристики\*\***

Модификация автомобиля	Модель двигателя	Максимальная скорость, км/ч	Время разгона до 100 км/ч, с
ВАЗ-11183, ВАЗ-11193	ВАЗ-21114	170	13
ВАЗ-11184, ВАЗ-11194	ВАЗ-11194	165	12,2

\* Получен при испытаниях на беговых барабанах. Служит только для сравнения различных моделей автомобилей и эксплуатационной нормой не является.

\*\* Замеряются по специальной методике.

Таблица 9

**Заправочные объемы, л**

Топливный бак	50
Система смазки двигателя	3,5
Система охлаждения двигателя и отопления салона*	7,84
Коробка передач	3,1
Система гидропривода тормозов	0,45
Бачок омывателя ветрового стекла	5,0
Бачок омывателя стекла двери задка (для автомобилей с кузовом «хэтчбек» и «универсал»)	5,0

\* Не допускается применение смесей охлаждающих жидкостей разных марок.

## ПАСПОРТНЫЕ ДАННЫЕ

Модель и номер автомобиля, модель двигателя, весовые данные, номер для запасных частей, варианты исполнения и комплектации указаны в сводной табличке заводских данных (рис. 59).

**Вторая строка** сверху содержит номер одобрения типа транспортного средства.

**Третья строка** сверху – идентификационный номер – расшифровывается следующим образом: первые три буквы по международным стандартам обозначают код завода-изготовителя; шесть следующих цифр – модель автомобиля; буква латинского алфавита (или цифра) – модельный год выпуска автомобиля; последние семь цифр – номер шасси, для легкового автомобиля соответствующий номеру кузова. В соответствии с ГОСТ Р 51980-2002 мо-

дельный год определен как условный год, указываемый изготовителем (как правило, следующий за фактическим годом выпуска транспортного средства). В ОАО «АВТОВАЗ» начало модельного года установлено с 1 октября календарного года. Таким образом, с 1 января по 30 сентября модельный год соответствует фактическому году выпуска автомобиля, а с 1 октября по 31 декабря соответствует следующему за фактическим годом выпуска автомобиля.

Идентификационный номер продублирован на правой опоре телескопической стойки и на колесной арке заднего правого колеса под спинкой заднего сиденья.

**Четвертая строка** сверху – модель двигателя.

Цифры в левой колонке сверху вниз обозначают:

- полную допустимую массу автомобиля;
- допустимую массу с прицепом.

Цифры в правой колонке сверху вниз обозначают:

- максимально допустимую нагрузку на переднюю ось;
- максимально допустимую нагрузку на заднюю ось.

Номер для запасных частей соответствует порядковому номеру выхода автомобиля с конвейера.

В нижней строке указаны варианты исполнения и комплектация.

Модель и номер двигателя выбиты на торце блока цилиндров, над картером сцепления.

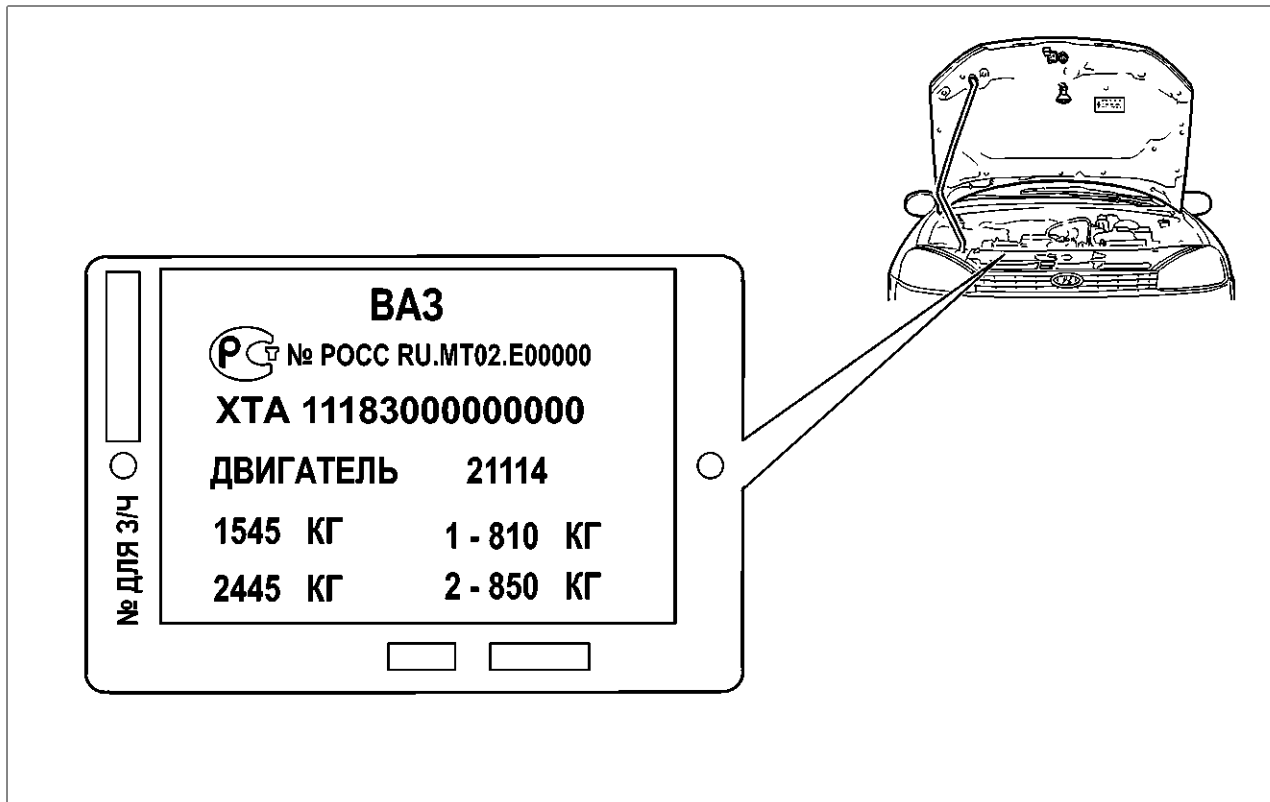


Рис. 59. Паспортные данные

## ПРИЛОЖЕНИЯ

Приложение 1

### **ГОРЮЧЕ-СМАЗОЧНЫЕ МАТЕРИАЛЫ, ОДОБРЕННЫЕ И РЕКОМЕНДУЕМЫЕ для ЭКСПЛУАТАЦИИ АВТОМОБИЛЯ LADA KALINA И ЕГО МОДИФИКАЦИЙ**

#### **БЕНЗИНЫ АВТОМОБИЛЬНЫЕ**

Таблица 1

Модель двигателя	Марка рекомендуемого бензина
ВАЗ-21114-50	«Премиум-95» ГОСТ Р 51105 или «Премиум Евро-95» ГОСТ Р 51866

#### **Примечания:**

1. Для обеспечения пуска двигателя и эксплуатации автомобиля при низких отрицательных температурах окружающего воздуха необходимо применять бензины соответствующих классов испаряемости в зависимости от климатического района. Требования по классам испаряемости и сезонному применению бензинов для различных регионов Российской Федерации изложены в соответствующих стандартах на топлива для двигателей внутреннего сгорания.

2. Не допускается применение бензинов с металлорганическими антидетонаторами на основе свинца, железа, марганца и других металлов.

3. Допускается применение многофункциональных присадок, обеспечивающих защиту деталей топливopодачи и двигателя от коррозии, отложений и нагаров. Такие присадки должны быть введены в состав товарного бензина компанией-производителем бензина. Самостоятельное добавление вторичных присадок не допускается.

## МАСЛА МОТОРНЫЕ

Таблица 2

Марка масла	Класс вязкости по SAE	Группа		Изготовитель	Нормативный документ
		ААИ	API		
ЛАДА СУПЕР	5W-40, 10W-40 15W-40	Б4/Д2	SG/CD	ООО ПКП «ВТМ», г. Тольятти	ТУ 0253-001-48095174
ЛУКОЙЛ-ЛЮКС	5W-40, 10W-40 15W-40	Б4/Д2	SJ/CD	ОАО «Лукойл-Перм- нефтеоргсинтез», г. Пермь	ТУ 0253-088-00148636
ЛУКОЙЛ-СУПЕР	5W-40, 10W-40 15W-40	Б4/Д2	SG/CD	ОАО «Лукойл-Перм- нефтеоргсинтез», г. Пермь	ТУ 0253-075-00148636
НОВОЙЛ-СИНТ	5W-30, 5W-40	Б4/Д2	SG/CD	ОАО «Ново-Уфимский нефте- перерабатывающий завод», г. Уфа	ТУ 0253-003-33818158
НОВОЙЛ-СУПЕР	5W-30, 5W-40 10W-30, 10W-40 15W-30, 15W-40 20W-50	Б4/Д2	SG/CD	ОАО «Ново-Уфимский нефте- перерабатывающий завод», г. Уфа	ТУ 0253-016-33818158
ТНК СУПЕР	5W-40, 10W-40 15W-40	Б4/Д2	SL SJ/CF	ООО «ТНК смазочные материалы», г. Рязань	ТУ 0253-008-44918199
СЛАВНЕФТЬ: УЛЬТРА 1 УЛЬТРА 2 УЛЬТРА 3 УЛЬТРА 4 УЛЬТРА 5 УЛЬТРА 6	5W-30 5W-40 10W-30 10W-40 15W-40 20W-50	Б4/Д2	SJ/CF	ОАО «Славнефть- Ярославнефтеоргсинтез», г. Ярославль	ТУ 0253-502-17915330
ЮТЕК НАВИГАТОР	5W-40, 10W-30, 10W-40, 15W-40, 20W-40	Б4/Д2	SG/CD	ОАО «Новокуйбышевский завод масел и присадок», г. Новокуйбышевск	ТУ 0253-015-48120848
ESSO ULTRA	10W-40	Б4/Д3	SL, SJ/CF	EXXON-MOBIL	
ESSO UNIFLO	10W-40, 15W-40	Б4/Д3	SL, SJ/CF	EXXON-MOBIL	

Марка масла	Класс вязкости по SAE	Группа		Изготовитель	Нормативный документ
		ААИ	АPI		
HAVOLINE EXTRA	10W-40	Б4/Д3	SL/CF	CHEVRON TEXACO GLOBAL LUBRICANTS	
LIQUI MOLY OPTIMAL	10W-40	Б4/Д3	SL/CF	LIQUI MOLY GmbH, Германия	
MANNOL CLASSIC	10W-40	Б4/Д3	SL/CF	N.V. WOLF oil corporation s.a., Бельгия	
MANNOL ELITE	5W-40	Б4/Д3	SL/CF	N.V. WOLF oil corporation s.a., Бельгия	
MANNOL EXTREME	5W-40	Б4/Д3	SL/CF	N.V. WOLF oil corporation s.a., Бельгия	
MANNOL RACING	15W-40	Б4/Д3	SL/CF	N.V. WOLF oil corporation s.a., Бельгия	
MOBIL 1	0W-40	Б4/Д3	SL, SJ/CF	EXXON-MOBIL	
MOBIL SUPER S	10W-40	Б4/Д3	SL, SJ/CF	EXXON-MOBIL	
MOBIL SUPER M	10W-40, 15W-40	Б4/Д3	SL, SJ/CF	EXXON-MOBIL	
SHELL HELIX PLUS	10W-40	Б4/Д3	SL/CF	SHELL EAST EUROPE Co, Великобритания	
SHELL HELIX SUPER	5W-40, 10W-40	Б4/Д3	SL/CF	SHELL EAST EUROPE Co, Великобритания	
VALVOLINE DURABLEND	10W-40	Б4/Д3	SL/CF	Valvoline International Europe, Нидерланды	
VISCO 3000 VISCO 2000 VISCO 5000	10W-40 15W-40 5W-40	Б4/Д3	SL/CF	BRITISH PETROLEUM LUBRICANTS, Великобритания	
ZIC A PLUS	5W-30, 10W-30 10W-40	Б4	SL	SK CORPORATION, Корея	

**Примечание.** Срок смены масла в соответствии с сервисной книжкой автомобиля.

## РЕКОМЕНДУЕМЫЕ ТЕМПЕРАТУРНЫЕ ДИАПАЗОНЫ ПРИМЕНЕНИЯ МОТОРНЫХ МАСЕЛ

Таблица 3

Минимальная температура холодного пуска двигателя, °C	Класс вязкости по SAE J 300	Максимальная температура окружающей среды, °C
ниже -35	0W-30	25
ниже -35	0W-40	30
-30	5W-30	25
-30	5W-40	35
-25	10W-30	25
-25	10W-40	35
-20	15W-40	45
-15	20W-40	45

## МАСЛА ТРАНСМИССИОННЫЕ ДЛЯ КОРОБОК ПЕРЕДАЧ

Таблица 4

Марка масла	Класс вязкости по SAE	Группа по API	Изготовитель	Нормативный документ
ЛАДА ТРАНС КП	80W-85	GL-4	ООО ПКП «ВТМ», г. Тольятти	ТУ 0253-004-48095174
ЛУКОЙЛ ТМ 4-12	80W-85	GL-4	ОАО «Лукойл Волгограднефтепереработка», г. Волгоград	ТУ 0253-011-00148599
НОВОЙЛ ТРАНС КП	80W-85	GL-4	ОАО «Ново-Уфимский нефтеперерабатывающий завод», г. Уфа	ТУ 0253-017-05766528
НОРДИКС СУПЕРТРАНС	75W-90	GL-4	ООО «НПО Нордикс», г. Москва	ТУ 0253-017-72073499
РХС ТРАНС КП	80W-85	GL-4	ОАО «Росхимсинтез», г. Тольятти	ТУ 0253-004-51858977
СЛАВНЕФТЬ ТМ-4	75W-85 80W-85	GL-4	ОАО «Славнефть-Ярославнефтеоргсинтез», г. Ярославль	ТУ 0253-010-44910789
ТНК ТРАНС КП	80W-85	GL-4	ОАО «Рязанская НПК», г. Рязань	ТУ 38.301-41-191
ТНК ТРАНС КП СУПЕР	75W-85	GL-4	ОАО «Рязанская НПК», г. Рязань	ТУ 38.301-41-201
ТРАНС КП-2	80W-85	GL-4	ОАО «Сибнефть-Омский НПЗ», г. Омск	ТУ 38.301-19-129
ЮТЕК ФОРВАРД	80W-85	GL-4	ОАО «Ангарская нефтехимическая компания», г. Ангарск	ТУ 0253-386-05742746
ЮТЕК ФОРВАРД	80W-85	GL-4	ОАО «Новокуйбышевский завод масел и присадок», г. Новокуйбышевск	ТУ 0253-009-48120848
VALVOLINE DURABLEND GEAR OIL	75W-90	GL-4	Valvoline International Europe, Нидерланды (Корпорация «ПРИМУЛА», г. Москва)	

**Примечание.** Срок смены масла в соответствии с сервисной книжкой автомобиля.



## РЕКОМЕНДУЕМЫЕ ТЕМПЕРАТУРНЫЕ ДИАПАЗОНЫ ПРИМЕНЕНИЯ ТРАНСМИССИОННЫХ МАСЕЛ

Таблица 5

Минимальная температура обеспечения смазки узлов, °С	Класс вязкости по SAE J 306	Максимальная температура окружающей среды, °С
-40	75W-80*	35
-40	75W-90	45
-26	80W-85	35
-26	80W-90	45
-12	85W-90	45

\* Рекомендуемый класс масла для автомобилей, эксплуатирующихся в климатических районах с пониженными температурами.

## ЖИДКОСТИ ОХЛАЖДАЮЩИЕ

Таблица 6

Марка жидкости	Изготовитель	Нормативный документ
Антифриз G-48	ООО «Лукойл-Пермнефтеоргсинтез», г. Пермь	ТУ 2422-087-00148636
Рада-концентрат Рада-A40	ЗАО «Булгар Лада Плюс», г. Казань ООО «Ойл-Центр», г. Тольятти	ТУ 2422-002-48095174
ГЖ-А косол-ТС ОЖ-40 косол-ТС ОЖ-65 Тосол-ТС	ООО «Тосол-Синтез», г. Дзержинск	ТУ 2422-006-36732629
ГЖА косол-ТОРСА ОЖ-40 косол-ТОРСА ОЖ-65 Тосол-ТОРСА	ЗАО «Булгар-Синтез», г. Казань	ТУ 6-15-2007
Cool Stream Standart	ОАО «Техноформ», г. Климовск, Московская обл.	ТУ 2422-002-13331543
Cool Stream Premium	ОАО «Техноформ», г. Климовск, Московская обл.	ТУ 2422-001-13331543

**Примечание.** Срок службы и замена антифризов в соответствии с сервисной книжкой автомобиля, при условии сохранения плотности (1,078 ± 0,002) кг/м³, определенной при температуре 20 °С.

Смешивание антифризов разных марок не допускается.

## ЖИДКОСТИ ТОРМОЗНЫЕ

Таблица 7

Марка жидкости	Изготовитель	Нормативный документ
РОСДОТ	ООО «Тосол-Синтез», г. Дзержинск	ТУ 2451-004-36732629
ТОРСА-ДОТ-4	ЗАО «Булгар-Синтез», г. Казань	ТУ 2332-001-57253465

**Примечание.** Срок службы и замена тормозных жидкостей в соответствии с сервисной книжкой автомобиля, но не более трех лет. Тормозные жидкости совместимы и могут смешиваться друг с другом.

## ЖИДКОСТИ СТЕКЛООМЫВАЮЩИЕ

Таблица 8

Марка жидкости	Изготовитель	Нормативный документ
Гбзор-ф	ООО «АСД», г. Тольятти	ТУ 2421-001-55894651
Гбзор	АООТ «Орскнефтеоргсинтез», г. Орск	ТУ 38.302-20-20
Гбзор-2	ООО «Мультифарма-Самара», г. Самара	ТУ 2384-170-00151727
Ъскра	НПП «Макромер», г. Владимир	ТУ 2421-007-10488057

## ЖИДКОСТИ ПРОМЫВОЧНЫЕ ДЛЯ СИСТЕМЫ СМАЗЫВАНИЯ ДВИГАТЕЛЯ

Таблица 9

Марка жидкости	Изготовитель	Нормативный документ
ҺАДА йжГББА	ГГГ йАй «ВкБ», г. Тольятти	ТУ 0253-005-48095174
ТНК ПРОМО ЭКСПРЕСС	ОАО «Рязанская НПК», г. Рязань	ТУ 38.301-41-197
ЮТЕК ФАСТ	ОАО «Ангарская нефтехимическая компания», г. Ангарск	ТУ 0253-392-05742746
ЮТЕК ФАСТ	ОАО «Новокуйбышевский завод масел и присадок», г. Новокуйбышевск	ТУ 0253-022-48120848

**Примечание.** Применение при техническом обслуживании в соответствии с сервисной книжкой автомобиля во время замены рабочего моторного масла на новое.

## МАТЕРИАЛЫ ДЛЯ АНТИКОРРОЗИОННОЙ ОБРАБОТКИ КУЗОВА

Таблица 10

Наименование материала	Назначение
Mercasol 831 ML или Mercasol Transparent ML	Обработка закрытых полостей кузова
Противошумная битумная мастика БПМ-2 ТУ 6-27-18-96-93	Обработка днища и арок колес
Mercasol 845 AL	

## СМАЗКИ ПЛАСТИЧНЫЕ

Таблица 11

Марка смазки	Изготовитель	Нормативный документ
Смазка АЗМОЛ ГРАФИТОЛ	ОАО «Азмол», г. Бердянск	ТУ 23.2-00152365-178
Смазка ЛИМОЛ	ОАО «Азмол», г. Бердянск	ТУ 38.301-48-54
Смазка ЛИТА	ОАО «Азмол», г. Бердянск	ТУ 38.101-1308
Смазка ЛИТОЛ-24	ОАО «Азмол», г. Бердянск	ГОСТ 21150
Смазка АЗМОЛ ЛСЦ-15	ОАО «Азмол», г. Бердянск	ТУ 23.2-00152365-180
Смазка УНИРОЛ-1	АООТ «Рикос», г. Ростов-на-Дону	ТУ 38.301-40-23
Смазка УНИОЛ-2М/1	ОАО «Азмол», г. Бердянск	ТУ 38.5901243
Смазка АЗМОЛ ФИОЛ-1	ОАО «Азмол», г. Бердянск	ТУ 23.2-00152365-173
Смазка АЗМОЛ ШРБ-4	ОАО «Азмол», г. Бердянск	ТУ 23.2-00152365-172
Смазка АЗМОЛ ШРУС-4	ОАО «Азмол», г. Бердянск	ТУ 23.2-00152365-182
Графит смазочный «П»	ОАО «Азмол», г. Бердянск	ГОСТ 8295
Смазка Renolit JP 1619	Фирма «Fusch» (Германия)	

**ЛАМПЫ, ПРИМЕНЯЕМЫЕ НА АВТОМОБИЛЕ**

№ п/п	Место установки	Тип
1	Фара: — лампа дальнего света — лампа ближнего света — лампа указателя поворота — лампа габаритного огня	АКГ12-55-2 (H1) (H7) A12-21-4 (PY21W) A12-5-2 (W5W)
2	Лампа противотуманной фары	H11
3	Фонарь задний: — лампа указателя поворота — лампа противотуманного огня — лампа габаритного огня — лампа стоп-сигнала — лампа света заднего хода	A12-21-4 (PY21W) A12-21+4 (P21/4W) A12-21+4 (P21/4W) A12-21-3 (P21W) A12-21-3 (P21W)
4	Фонарь освещения номерного знака	A12-5-2 (W5W)
5	Боковой указатель поворота	A12-5-2 (W5W)
6	Дополнительный сигнал торможения	Светодиоды
7	Общее освещение салона	AC12-10-1
8	Индивидуальное освещение	A12-4-1 (T4W)
9	Фонарь освещения вещевого ящика	AC12-5-1 (C5W)
10	Освещение багажника	AC12-5-1 (C5W)
11	Патрон подсветки	A12-1,2
12	Контрольные лампы комбинации приборов	A12-1,2-1, A12-1,2, T5.2721 MFX SOCOР 993 406 105
13	Прикуриватель	A12-1,2
14	Кнопочные выключатели	A12-1,2 Светодиоды
15	Блоки переключателей	Светодиоды

## ОГЛАВЛЕНИЕ

<p><b>ВАШЕМУ ВНИМАНИЮ!</b> . . . . . 3</p> <p><b>ОПИСАНИЕ АВТОМОБИЛЯ</b> . . . . . 5</p> <p><b>I. КУЗОВ И САЛОН</b> . . . . . 5</p> <p style="padding-left: 20px;">Ключи . . . . . 5</p> <p style="padding-left: 20px;">Система дистанционного управления . . . . . 5</p> <p style="padding-left: 20px;">Работа системы дистанционного управления . . . . . 6</p> <p style="padding-left: 20px;">Иммобилизатор . . . . . 9</p> <p style="padding-left: 20px;">Двери . . . . . 10</p> <p style="padding-left: 20px;">Сиденья . . . . . 13</p> <p style="padding-left: 20px;">Регулировка положения рулевого колеса . . . . . 14</p> <p style="padding-left: 20px;">Ремни безопасности . . . . . 15</p> <p style="padding-left: 20px;">Подушки безопасности . . . . . 17</p> <p style="padding-left: 20px;">Установка детского сиденья . . . . . 18</p> <p style="padding-left: 20px;">Оборудование салона . . . . . 19</p> <p style="padding-left: 20px;">Капот . . . . . 22</p> <p style="padding-left: 20px;">Крышка багажника . . . . . 23</p> <p style="padding-left: 20px;">Пробка топливного бака . . . . . 24</p> <p><b>II. ОРГАНЫ УПРАВЛЕНИЯ И ПРИБОРЫ</b> . . . . . 26</p> <p style="padding-left: 20px;">Панель приборов . . . . . 26</p> <p style="padding-left: 20px;">Комбинация приборов . . . . . 28</p> <p style="padding-left: 20px;">Жидкокристаллический индикатор . . . . . 31</p>	<p>Модуль управления светотехникой 33</p> <p>Переключатель световой сигнализации . . . . . 34</p> <p>Переключатель стеклоочистителей 34</p> <p>Выключатель зажигания . . . . . 35</p> <p>Рычаг переключения передач . . . . 36</p> <p>Отопление и вентиляция салона . 37</p> <p><b>ЭКСПЛУАТАЦИЯ АВТОМОБИЛЯ</b> . . . . 42</p> <p style="padding-left: 20px;">Установка номерных знаков . . . . . 42</p> <p style="padding-left: 20px;">Основы безопасной эксплуатации автомобиля . . . . . 42</p> <p style="padding-left: 20px;">Движение автомобиля . . . . . 48</p> <p style="padding-left: 20px;">Торможение и стоянка . . . . . 51</p> <p style="padding-left: 20px;">Буксирование автомобиля . . . . . 52</p> <p><b>ТЕХНИЧЕСКОЕ ОБСЛУЖИВАНИЕ И ТЕКУЩИЙ РЕМОНТ АВТОМОБИЛЯ</b> . . 53</p> <p style="padding-left: 20px;">Система смазки двигателя . . . . . 53</p> <p style="padding-left: 20px;">Коробка передач . . . . . 54</p> <p style="padding-left: 20px;">Система охлаждения двигателя . . 54</p> <p style="padding-left: 20px;">Тормозная система . . . . . 55</p> <p style="padding-left: 20px;">Система омыва стекол . . . . . 56</p> <p style="padding-left: 20px;">Аккумуляторная батарея . . . . . 57</p> <p style="padding-left: 20px;">Шины и колеса . . . . . 58</p> <p style="padding-left: 20px;">Замена элемента питания пульта дистанционного управления . . . . . 60</p> <p style="padding-left: 20px;">Замена плавких предохранителей 61</p>	<p>Замена ламп . . . . . 62</p> <p>Кузов . . . . . 65</p> <p>Хранение автомобиля . . . . . 68</p> <p><b>ТЕХНИЧЕСКАЯ ХАРАКТЕРИСТИКА АВТОМОБИЛЯ</b> . . . . . 69</p> <p style="padding-left: 20px;">Основные параметры и размеры . 69</p> <p style="padding-left: 20px;">Основные параметры и характеристики двигателя . . . . . 72</p> <p style="padding-left: 20px;">Расход топлива . . . . . 73</p> <p style="padding-left: 20px;">Динамические характеристики . . 73</p> <p style="padding-left: 20px;">Заправочные объемы, л . . . . . 73</p> <p style="padding-left: 20px;">Паспортные данные . . . . . 74</p> <p><b>ПРИЛОЖЕНИЯ</b> . . . . . 76</p> <p style="padding-left: 20px;">1. Горюче-смазочные материалы, одобренные и рекомендуемые для эксплуатации автомобиля LADA KALINA и его модификаций 76</p> <p style="padding-left: 20px;">2. Лампы, применяемые на автомобиле . . . . . 85</p>
---	--	--

**ДЛЯ ЗАМЕТОК**

**Руководство по эксплуатации автомобиля LADA KALINA и его модификаций**

*(состояние на 20.09.2007 г.)*

Разработчики: *Ю.В. Сабанов, Н.В. Казаков, А.В. Мингачев*

Художник *А.Н. Голунов*

Корректор *Е.Ф. Родькина*

Компьютерная верстка *Т.В. Лисина*

---

Формат 60x84<sup>1</sup>/<sub>16</sub>. Объем 5.5 п. л. Заказ 9469. Тираж 20 000.  
Отпечатано в типографии ДИС ОАО «АВТОВАЗ». Октябрь 2007 г.