

**Автомобиль LADA PRIORA Coupe
Каталог деталей и сборочных единиц**

СОДЕРЖАНИЕ

Правила пользования каталогом	4
Модификации и комплектации автомобилей.....	6
Перечень иллюстраций	7
Иллюстрации и перечни деталей и сборочных единиц:	
Двигатель	A
Трансмиссия	B
Тормозная система	C
Управление рулевое, подвеска и колеса	D
Устройства вспомогательные	E
Электрооборудование	K
Кузов	M
Инструмент.....	Y
Заглушки	Z
Таблицы:	
Нормали	N
Арматура жгутов проводов.....	АП
Сальники.....	S
Подшипники	AB
Номерной указатель	УН

ПРАВИЛА ПОЛЬЗОВАНИЯ КАТАЛОГОМ

В основном разделе Каталога «Иллюстрации и перечни деталей и сборочных единиц» детали и сборочные единицы размещены по функциональному признаку. Перед каждой иллюстрацией (см. рис.1) помещен перечень показанных на ней деталей и сборочных единиц, оформленный в виде таблицы (см. рис.2).

В разделе «Изменения» можно узнать нормы замены деталей и сборочных единиц.

В «Таблицах» приведены стандартизованные детали, сальники и подшипники качения, дан рисунок каждой детали с указанием основных размеров.

В разделе «Номерной указатель» перечислены в порядке возрастания номеров детали и сборочные единицы, включенные в Каталог, с указанием индекса иллюстрации и номера позиции.

Чтобы по функции детали определить ее номер, необходимо:

- в «Перечне иллюстраций» узнать индекс иллюстрации,
- по индексу найти иллюстрацию,
- на иллюстрации определить номер позиции,
- по номеру позиции определить номер детали.

Чтобы по номеру найти деталь на иллюстрации, необходимо:

- в «Номерном указателе» определить индекс иллюстрации и номер позиции,
- по индексу найти иллюстрацию,
- на иллюстрации по номеру позиции найти деталь.

Ниже приведены условные обозначения, встречающиеся в каталоге.

 - относится к первой передаче;

 - относится к заднему ходу

! - применять совместно

*) - допускается замена другими классами (в графе «Вариант»)

~ - вариант по выбору

АБС - устанавливается антиблокировочная система тормозов

^ - деталь применять методом подбора

00001-0061008-11 – стандартизованная деталь, предпоследняя цифра – код материала детали (Таблица 1), последняя – код покрытия (Таблица 2).

Например, в номере 00001-0025742-12 предпоследняя цифра «1» указывает, что деталь изготовлена из стали с пределом прочности на разрыв от 490 до 784 МПа, а последняя цифра «2» означает, что деталь хромируется. В разделе «Таблицы не приводятся номера, отличающиеся только последними двумя цифрами.

Таблица 1

Таблица 2

Код	Материал	Код	Покрытие
	Сталь с пределом прочности на разрыв, МПа (кг/мм ²)	0	Отсутствие покрытия
0	333 – 490 (34 – 50)	1	Цинкование
1	490 – 784 (50 – 80)	2	Хромирование
2	784 – 980 (80 – 100)	3	Фосфатирование
3	980 – 1176 (100 – 120)	4	Лужение
4	Латунь	5	Никелирование блестящее
5	Легкий сплав	6	Оксидирование
6	Медь	7	Специальное покрытие
7	Другие металлические материалы	8	Специальное покрытие
8	Неметаллический	9	Специальное покрытие
9	Смешанный		

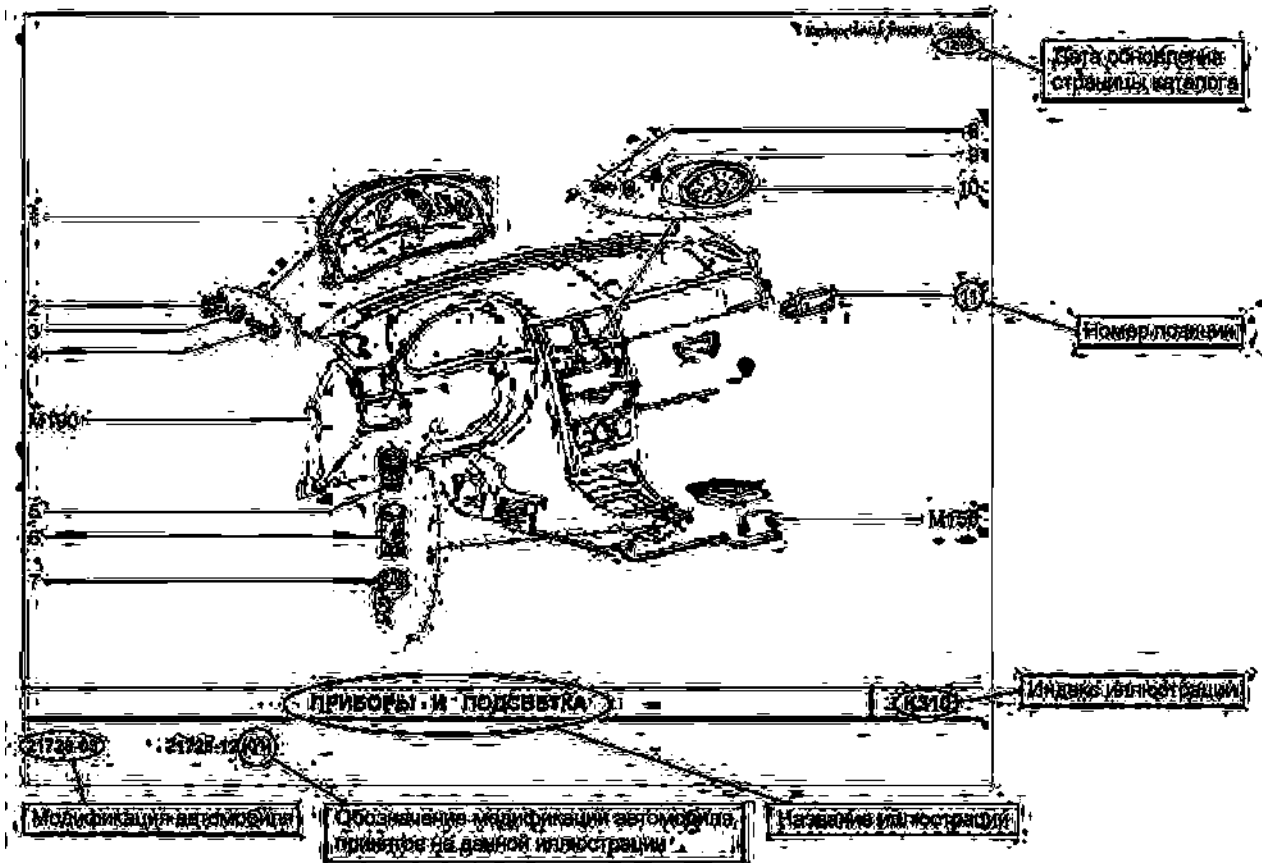


Рис. 1

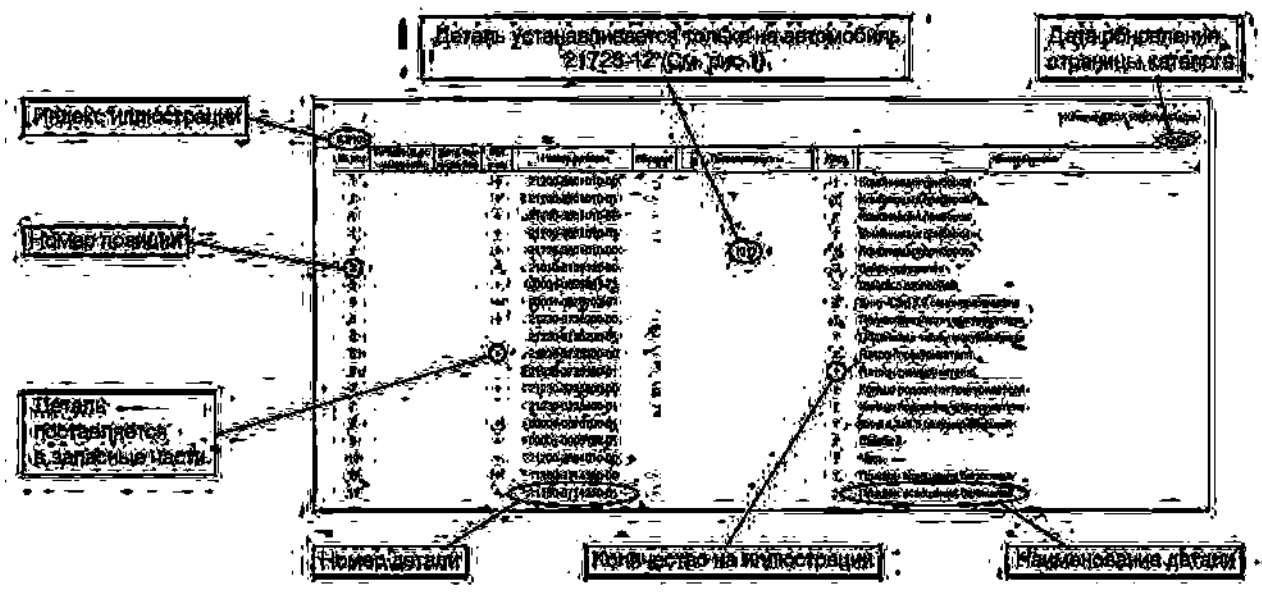


Рис. 2

МОДИФИКАЦИИ И КОМПЛЕКТАЦИИ АВТОМОБИЛЕЙ

Модель	Модификация	Комплектация	Код исполнения	Исполнение	Тип двигателя	Рабочий объём двигателя, л	Нормы токсичности	Примечание
2172	21728	18	3	суперлюкс	16-клапан- ный	1,6	Евро-3	Комплектация для внутреннего рынка, с АБС, климатической установкой фирмы НСС (Корея), двумя подушками безопасности, электроусилителем руля
			12	люкс спорт				

ПЕРЕЧЕНЬ ИЛЛЮСТРАЦИЙ

Наименование иллюстраций	Индекс	Варианты
1	2	3
А. Двигатель		
А0. Двигатель в сборе		
Двигатель	A001	
Подвеска двигателя правая	A010	
Подвеска двигателя левая	A020	
Подушка правой опоры	A030	
Подушка левой опоры	A031	
А1. Основные элементы двигателя		
Блок цилиндров и головка блока	A100	
Картер масляный	A110	
Вал коленчатый и маховик	A120	
Шатуны и поршни	A130	
Привод валов распределительных	A140	
Привод компрессора кондиционера	A145	
Механизм газораспределительный	A150	
А2. Система подачи топлива		
Бак топливный	A200	
Трубопроводы топливные	A210	
Система улавливания паров бензина	A220	
Рампа и форсунки	A230	
А3. Система питания		
Установка фильтра воздушного	A300	
Фильтр воздушный	A301	
Система подачи воздуха	A310	
Патрубок дроссельный	A320	
Педаль привода акселератора	A330	
Привод акселератора	A340	
А4. Система выпуска отработавших газов		
Модуль впуска	A400	
Труба приемная с нейтрализатором	A410	
Глушители	A430	
А5. Система смазки		
Система смазки и вентиляции	A500	
Насос масляный	A510	

1	2	3
А6. Система охлаждения		
Радиатор в сборе	A600	
Трубопроводы и бачок расширительный	A610	
Насос водяной	A620	
В. Трансмиссия		
В1. Сцепление		
Привод сцепления	B110	
Сцепление	B140	
Картер сцепления	B150	
В2. Коробка передач		
Коробка передач	B200	
Картер коробки передач	B210	
Валы коробки передач	B220	
Шестерни коробки передач	B230	
Привод переключения передач	B250	
Привод переключения передач	B251	
Тяга реактивная	B252	
Механизм выбора и переключения передач	B260	
Механизм выбора передач	B270	
В4. Привод колес		
Привод передних колес	B400	
Дифференциал	B410	
С. Тормозная система		
С1. Привод тормозов		
Педаль тормоза	C100	
Элементы привода тормозов	C110	
Привод гидротормозов	C120	
Гидроагрегат АБС и датчики скорости колес	C140	
Цилиндр колесный заднего тормоза	C150	
Привод стояночного тормоза	C170	
С2. Тормозные механизмы		
Тормоза передние	C200	
Элементы передних тормозов	C210	
Тормоза задние в сборе	C220	
Тормоза задние	C230	
Д. Управление рулевое, подвеска и колеса		
Д1. Управление рулевое		
Колонка рулевая	D100	
Механизм рулевой	D110	
Привод рулевой	D120	
Элементы рулевого механизма	D150	
Картер рулевого механизма	D160	

1	2	3
D2. Подвеска передняя		
Элементы передней подвески и датчик неровной дороги	D200	
Рычаги и поперечина передней подвески	D210	
Стабилизатор поперечной устойчивости	D220	
Стойки телескопические передней подвески	D230	
D3. Подвеска задняя		
Подвеска задняя	D300	
Рычаги задней подвески с тормозами	D310	
D4. Колеса		
Кулаки поворотные и ступицы	D400	
Колеса	D410	
Колеса	D411	
Ступицы задних колес	D420	
Е. Устройства вспомогательные		
Е1. Климатическая установка		
Система вентиляции и отопления	E100	
Управление климатической установкой	E110	
Воздухопроводы и сопла	E120	
Отопитель	E150	
Дефлекторы вытяжной вентиляции	E160	
Система кондиционирования	E180	
Е2. Омыватели		
Омыватель ветрового стекла	E200	
Е3. Стеклоочистители		
Стеклоочиститель	E300	
Стеклоочиститель задний	E310	
Е4. Устройства безопасности		
Надувные подушки безопасности	E400	
К. Электрооборудование		
К1. Электрооборудование двигателя		
Блоки электронные	K100	
Выключатель зажигания	K110	
Модули и свечи зажигания	K120	
Установка батареи аккумуляторной	K130	
Установка генератора	K140	
Стартер	K150	
К2. Система освещения		
Приборы световые передние	K200	
Освещение салона	K210	
Приборы световые задние	K220	

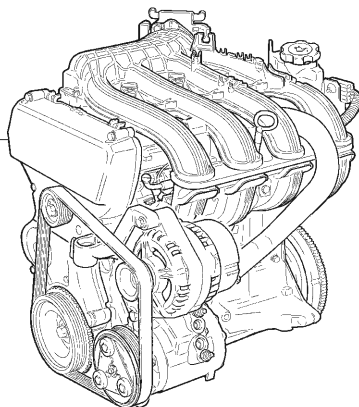
1	2	3
К3. Сигналы, приборы, реле		
Сигналы	К300	
Приборы и подсветка	К310	
Выключатели и модуль управления светотехникой	К320	
Реле и предохранители	К330	
Реле и предохранители блока монтажного	К340	
Датчики и система безопасной парковки	К350	
Модуль двери водителя и переключатели стеклоподъемников	К360	
К4. Жгуты проводов		
Жгуты проводов моторного отсека	К400	
Жгуты проводов салона	К410	
М. Кузов		
М0. Кузов в сборе		
Кузов	М001	
М1. Интерьер салона		
Сиденья передние	М100	
Механизм установки передних сидений	М110	
Сиденье заднее	М120	
Механизм установки заднего сиденья	М130	
Ремни безопасности	М135	
Термошумоизоляция	М140	
Термошумоизоляция моторного отсека	М145	
Коврики пола и багажника	М150	
Облицовка туннеля пола	М155	
Ящик облицовки туннеля пола	М156	
Обивка салона	М160	
Обивка багажника	М170	
Принадлежности салона и зеркала	М180	
Установка панели приборов	М190	
Панель приборов	М191	
М2. Каркас и панели кузова		
Капот	М200	
Пол кузова передний	М210	
Пол кузова задний	М220	
Каркас заднего пола	М230	
Каркас передка	М240	
Боковина кузова	М250	
Панели кузова	М260	
Крышка люка наливной горловины	М270	

1	2	3
М3. Двери и окна		
Двери передние	M300	
Навеска боковых дверей и уплотнители	M305	
Замки передних дверей	M320	
Ручки передних дверей	M330	
Окна передних дверей	M340	
Стеклоподъемники передних дверей	M360	
Окна	M380	
Дверь задка	M390	
Замок двери задка	M395	
М4. Элементы облицовочные		
Спойлер, накладки и надписи декоративные	M410	
Накладки облицовочные	M420	
Фартуки	M421	
Обтекатели порога и переднего крыла	M422	
Щитки	M424	
Бампер передний	M430	
Бампер передний	M431	
Бампер задний	M440	
У. Инструмент		
У1. Инструмент шоферский		
Инструмент шоферский	У100	
З. Заглушки		
Схема установки заглушек	Z100	

ИЛЛЮСТРАЦИИ И ПЕРЕЧНИ ДЕТАЛЕЙ И СБОРОЧНЫХ ЕДИНИЦ

ДВИГАТЕЛЬ**A001**

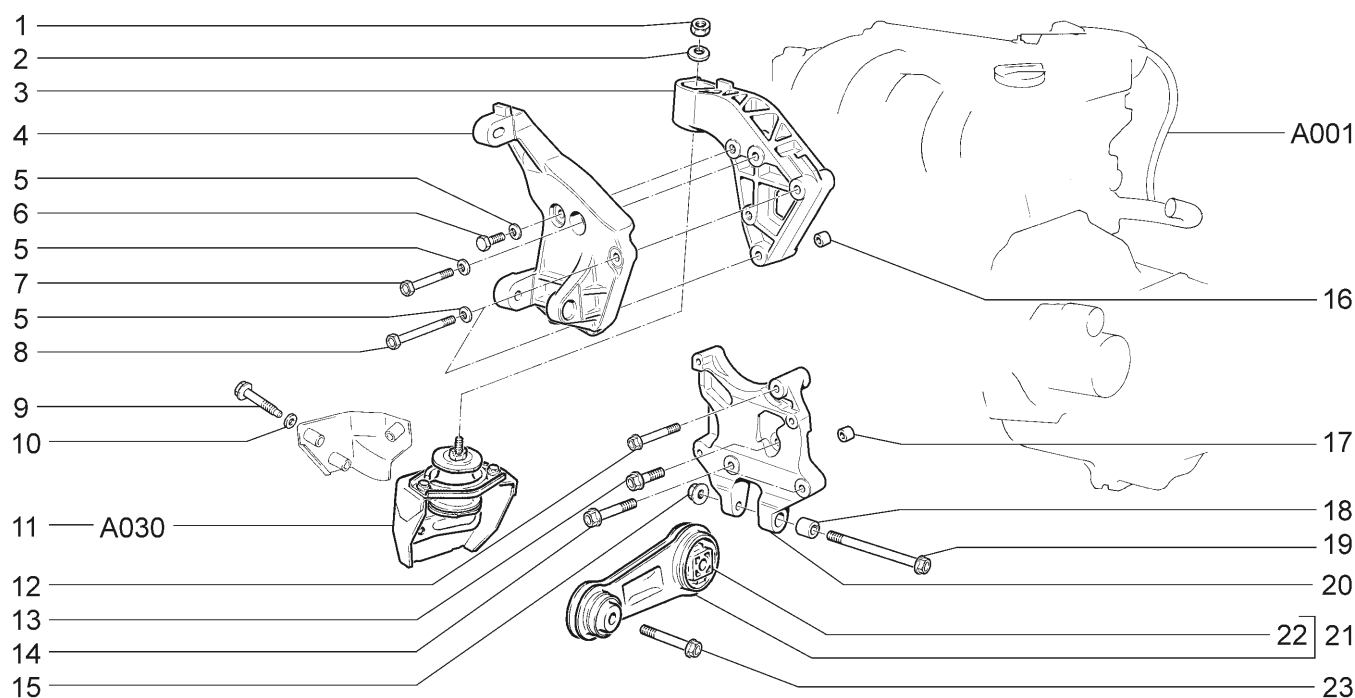
1



21728-03		21728-12						
№ поз.	№ извещ. об изменении	Дата выпуска изв.	Вкл. в з/ч	Номер детали	Вариант	Применяемость	Кол.	Наименование
1			+	21126-1000260-07				Двигатель в сборе (для зап.частей)

ПОДВЕСКА ДВИГАТЕЛЯ ПРАВАЯ

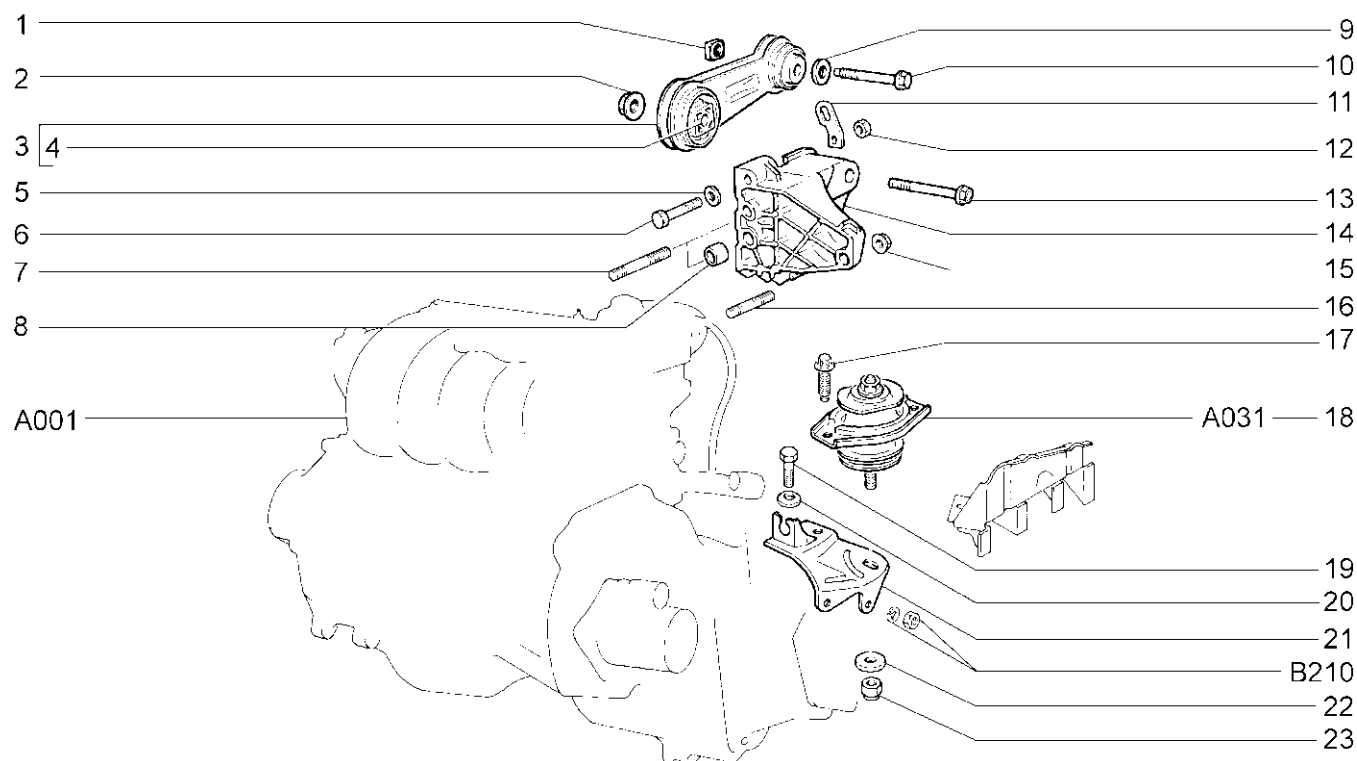
A010



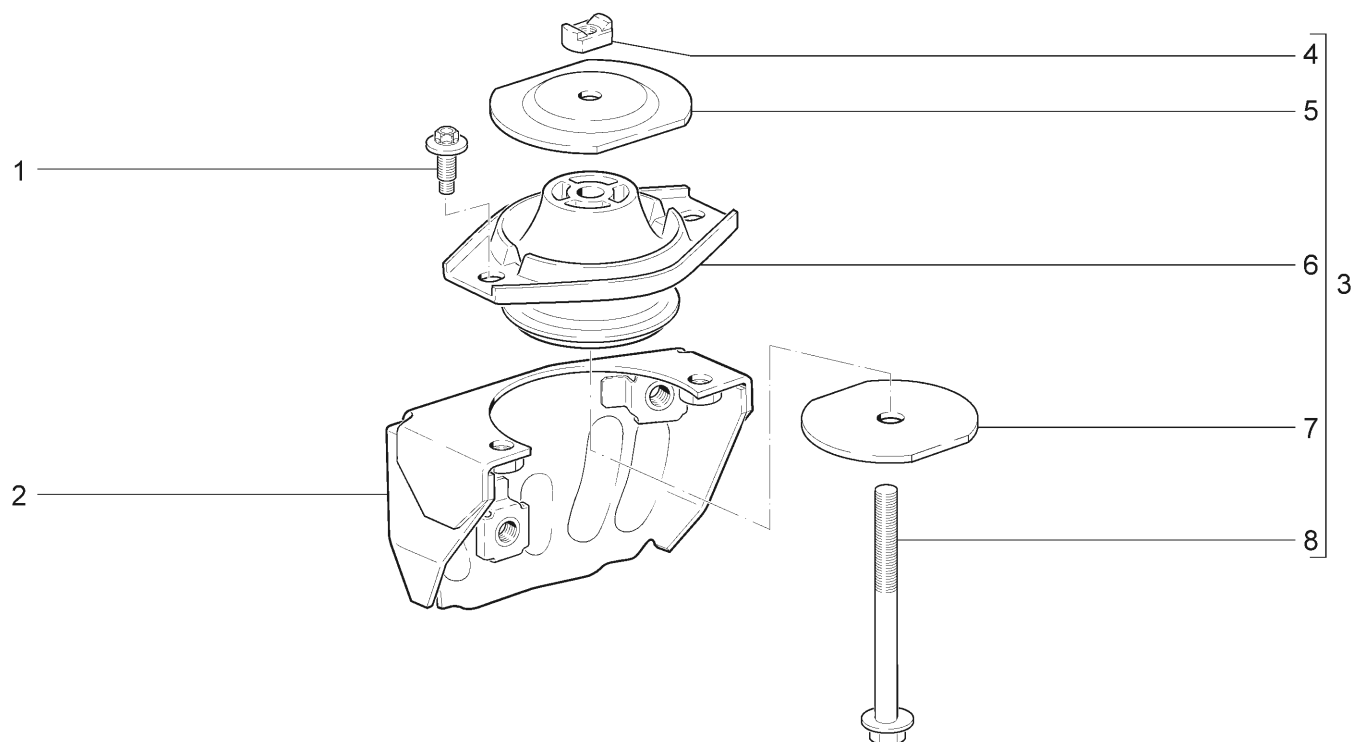
21728-03		21728-12						
№ поз.	№ извещ. об изменении	Дата выпуска изв.	Вкл. в з/ч	Номер детали	Вариант	Применяемость	Кол.	Наименование
1			+	00001-0021647-11			1	Гайка М10х1,25
2			+	00001-0011983-73			1	Шайба 10 пружинная коническая
3			+	21100-1001157-10			1	Кронштейн правой опоры двигателя
4			+	21100-1041034-20			1	Кронштейн генератора
5			+	00001-0011980-73			4	Шайба 8 пружинная коническая
6			+	00001-0060438-21			1	Болт М8х30
7			+	00001-0060446-21			1	Болт М8х70
8			+	21100-1701250-00			2	Болт М8х85
9			+	21100-1001224-00			3	Болт М10х1,25х70
10			+	00001-0026468-01			3	Шайба 10
11			+	21100-1001195-00			1	Кронштейн правой опоры двигателя с подушкой
12			+	21100-1001161-00			2	Болт М8х66
13				21120-1001376-00			1	Болт М10
14			+	21120-1001371-00			2	Болт М10х1,25х55
15				21100-1001257-00			1	Гайка М10х1,25
16			+	21010-1003017-00			2	Втулка установочная
17			+	21120-1001364-00			2	Втулка установочная
18			+	21120-1001366-00			1	Втулка
19			+	21120-1001373-00			1	Болт М10х1,25х105
20			+	21700-1001362-10			1	Кронштейн
21			+	21120-1001300-00			1	Штанга
22			+	21120-1001310-00	~		1	Подушка штанги
22			+	21120-1001310-01	~		1	Подушка штанги
23			+	21120-1001384-00			1	Болт М10х1,25х50

ПОДВЕСКА ДВИГАТЕЛЯ ЛЕВАЯ

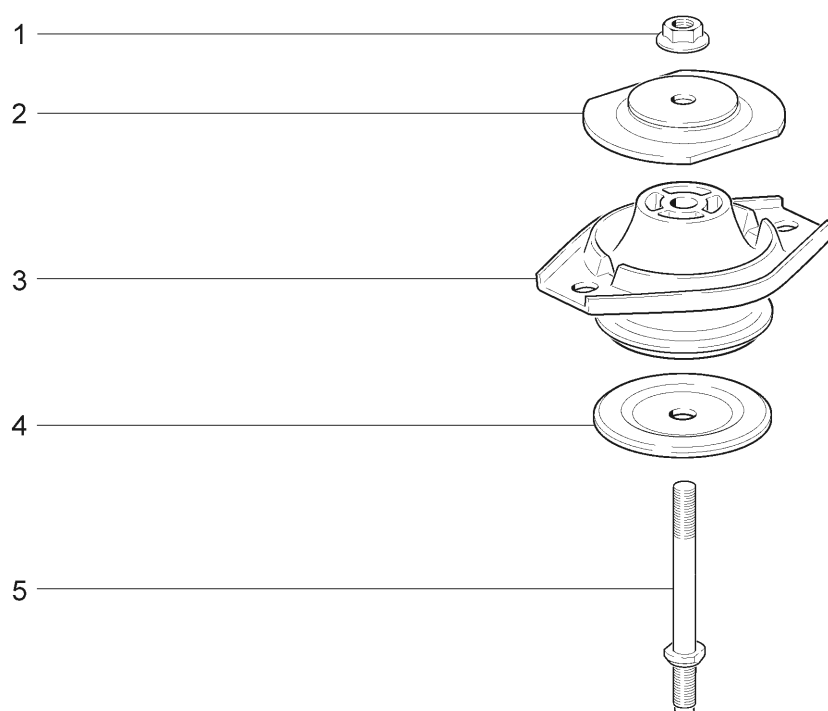
A020



21728-03		21728-12						
№ поз.	№ извещ. об изменении	Дата выпуска изв.	Вкл. в з/ч	Номер детали	Вариант	Применяемость	Кол.	Наименование
1			+	21120-1001346-00			1	Гайка закладная
2				21100-1001257-00			1	Гайка М10х1,25
3			+	21120-1001300-00			1	Штанга
4			+	21120-1001310-00	~		1	Подушка штанги
4			+	21120-1001310-01	~		1	Подушка штанги
5			+	00001-0005196-01			1	Шайба 8
6			+	00001-0060440-21			1	Болт М8х40
7			+	00001-0035443-31			2	Шпилька М8х65
8			+	21120-1001364-00			2	Втулка установочная
9			+	00001-0026468-01			1	Шайба 10
10			+	21120-1001351-00			1	Болт М10х1,25х66
11			+	21120-1001074-00			1	Рым
12			+	00001-0061008-11			1	Гайка М8
13			+	21120-1001326-00			1	Болт М10х1,25х118
14			+	21120-1001292-00			1	Кронштейн верхний
15			+	21100-3701686-00			3	Гайка
16			+	00001-0035438-31			1	Шпилька М8х40
17			+	21100-1001259-10			2	Болт М8х21
18			+	21100-1001240-00			1	Подушка левой опоры двигателя в сборе
19			+	00001-0013069-21			1	Болт М10х1,25х30
20			+	00001-0011983-73			1	Шайба 10 пружинная коническая
21			+	21100-1001230-00			1	Кронштейн левой опоры двигателя
22			+	21120-1001348-00			1	Шайба опорная
23			+	00001-0025745-11			1	Гайка М10х1,25 самоконтрящаяся

ПОДУШКА ПРАВОЙ ОПОРЫ**A030**

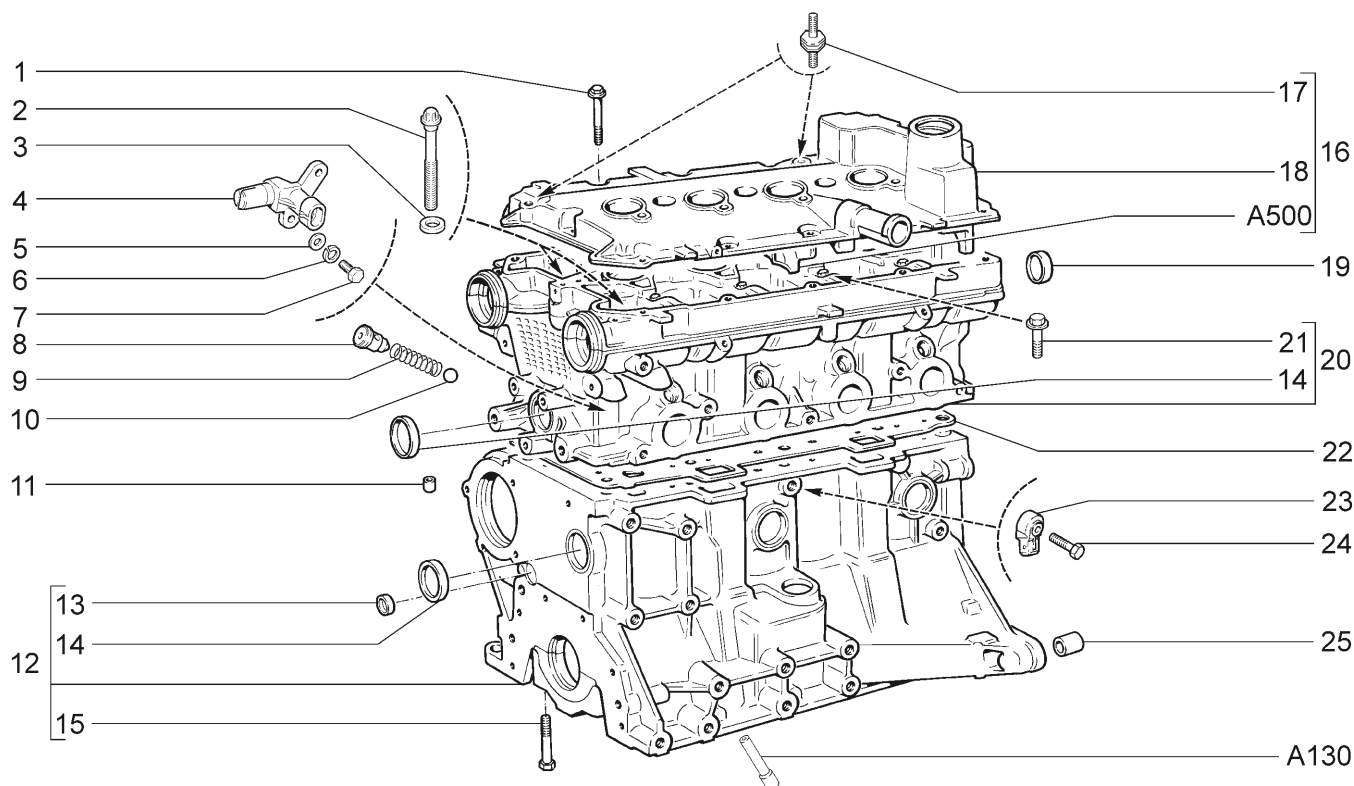
21728-03		21728-12						
№ поз.	№ извещ. об изменении	Дата выпуска изв.	Вкл. в з/ч	Номер детали	Вариант	Применяемость	Кол.	Наименование
1			+	21100-1001259-10			2	Болт М8х21
2			+	21100-1001210-00			1	Кронштейн правой опоры
3			+	21100-1001204-00			1	Подушка опоры двигателя в сборе
4				21100-1001237-00			1	Гайка М10х1,25
5				21100-1001253-10			1	Ограничитель верхний
6			+	21100-1001242-00			1	Подушка опоры двигателя
7				21100-1001248-00			1	Ограничитель нижний
8			+	21100-1001214-00			1	Болт М10х1,25х115

ПОДУШКА ЛЕВОЙ ОПОРЫ**A031**

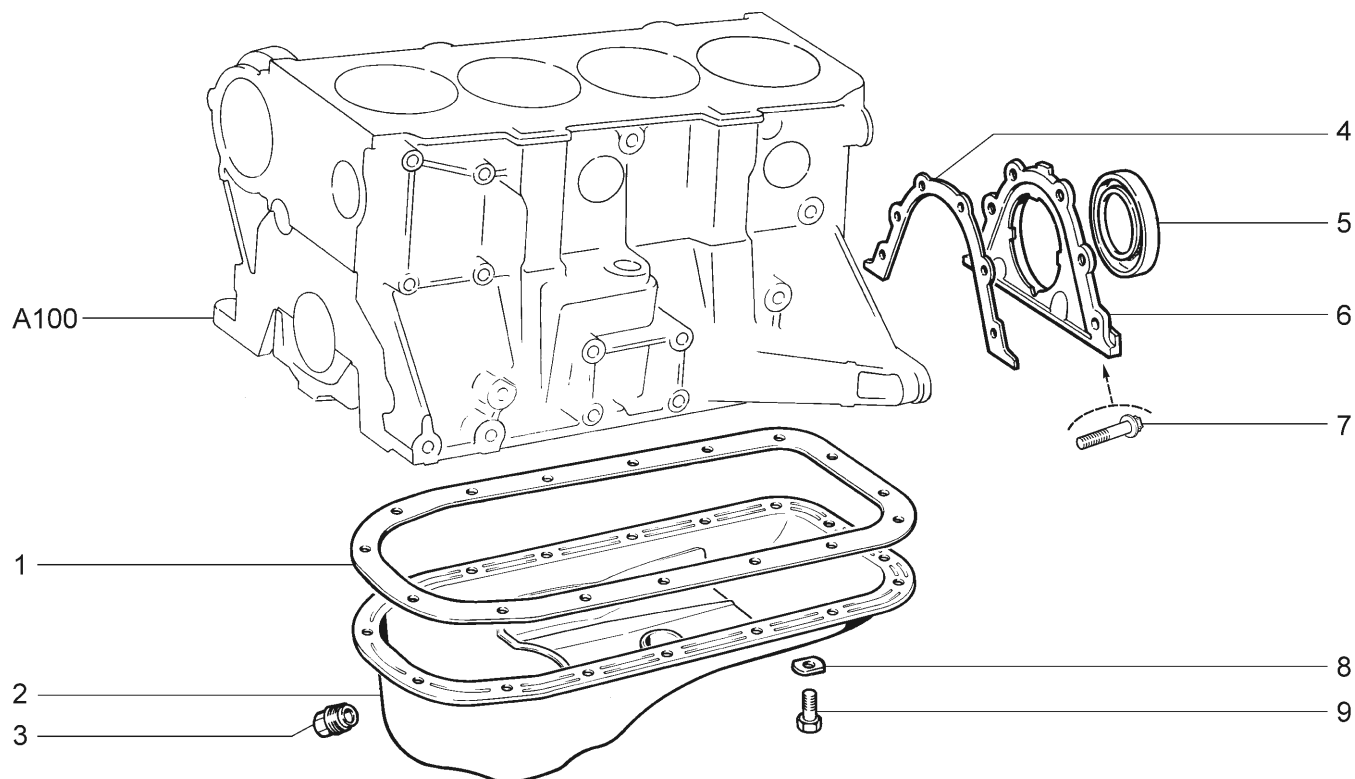
21728-03		21728-12							
№ поз.	№ извещ. об изменении	Дата выпуска изв.	Вкл. в з/ч	Номер детали	Вариант	Применяемость	Кол.	Наименование	
1				21100-1001257-00			1	Гайка М10х1,25	
2				21100-1001251-00			1	Ограничитель верхний	
3			+	21100-1001242-00			1	Подушка опоры двигателя	
4				21100-1001249-00			1	Ограничитель нижний	
5			+	21100-1001255-00			1	Шпилька	

БЛОК ЦИЛИНДРОВ И ГОЛОВКА БЛОКА

A100



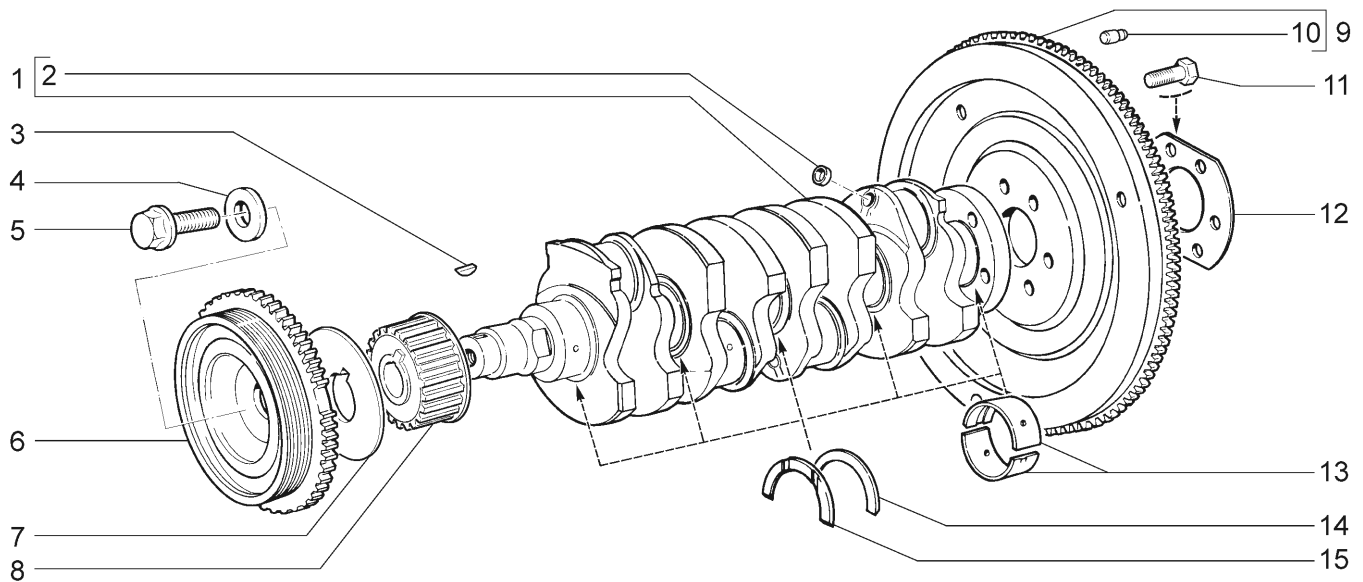
21728-03		21728-12								
№ поз.	№ извещ. об изменении	Дата выпуска изв.	Вкл. в з/ч	Номер детали	Вариант	Применяемость	Кол.	Наименование		
1			+	21120-1003326-00			15	Болт М6х53		
2			+	21120-1003271-01			10	Болт М10х1,25х98		
3			+	21120-1003265-00			10	Шайба		
4			+	21120-3706040-00	~		1	Датчик фаз		
4			+	21120-3706040-01	~		1	Датчик фаз		
4			+	21120-3706040-04	~		1	Датчик фаз		
5			+	00001-0005194-01			2	Шайба 6		
6			+	00001-0005164-70			2	Шайба 6 пружинная		
7			+	00001-0009022-21			2	Болт М6х16		
8			+	21120-1003346-00			1	Втулка направляющая		
9			+	21120-1003348-00			1	Пружина нажимная		
10			+	21120-1003349-00			1	Шарик		
11			+	21010-1002042-00			2	Втулка установочная головки цилиндров		
12			+	21126-1002011-00			1	Блок цилиндров в сборе		
13			+	21083-1002046-00			2	Заглушка		
14			+	00001-0043292-01			7	Заглушка 36 чашечная		
15			+	00001-0042343-30			10	Болт М10х1,25х65		
16			+	21124-1003260-00			1	Крышка головки цилиндров в сборе		
17			+	21120-1008104-00	~		2	Опора ресивера		
17			+	21120-1008104-01	~		2	Опора ресивера		
18				21124-1003264-00			1	Крышка головки цилиндров		
19			+	21120-1003290-00			2	Заглушка		
20			+	21126-1003011-00			1	Головка цилиндров в сборе		
21			+	21120-1006086-00			20	Болт М6х36		
22			+	21126-1003020-00			1	Прокладка головки цилиндров		
23			+	21120-3855020-01	~		1	Датчик детонации		
23			+	21120-3855020-02	~		1	Датчик детонации		
23			+	21120-3855020-03	~		1	Датчик детонации		
24			+	00001-0060436-21			1	Болт М8х25		
25			+	21010-1002040-00			2	Втулка установочная картера сцепления		

КАРТЕР МАСЛЯНЫЙ**A110**

21728-03		21728-12							
№ поз.	№ извещ. об изменении	Дата выпуска изв.	Вкл. в з/ч	Номер детали	Вариант	Применяемость	Кол.	Наименование	
1			+	21080-1009070-00			1	Прокладка	
2			+	21100-1009010-30			1	Картер масляный	
3			+	21080-1009156-00			1	Пробка 22x1,5 сливная	
4			+	21080-1005155-10	~		1	Прокладка держателя	
4			+	21080-1005155-12	~		1	Прокладка держателя	
5			+	21080-1005160-00	~		1	Сальник коленчатого вала	
5			+	21080-1005160-01	~		1	Сальник коленчатого вала	
5			+	21080-1005160-02	~		1	Сальник коленчатого вала	
5			+	21080-1005160-03	~		1	Сальник коленчатого вала	
6			+	21080-1005153-00			1	Держатель заднего сальника	
7			+	21120-1005157-00			6	Болт фланцевый	
8			+	00001-0011974-73			16	Шайба 6 специальная	
9			+	00001-0009021-21			16	Болт М6х14	

ВАЛ КОЛЕНЧАТЫЙ И МАХОВИК

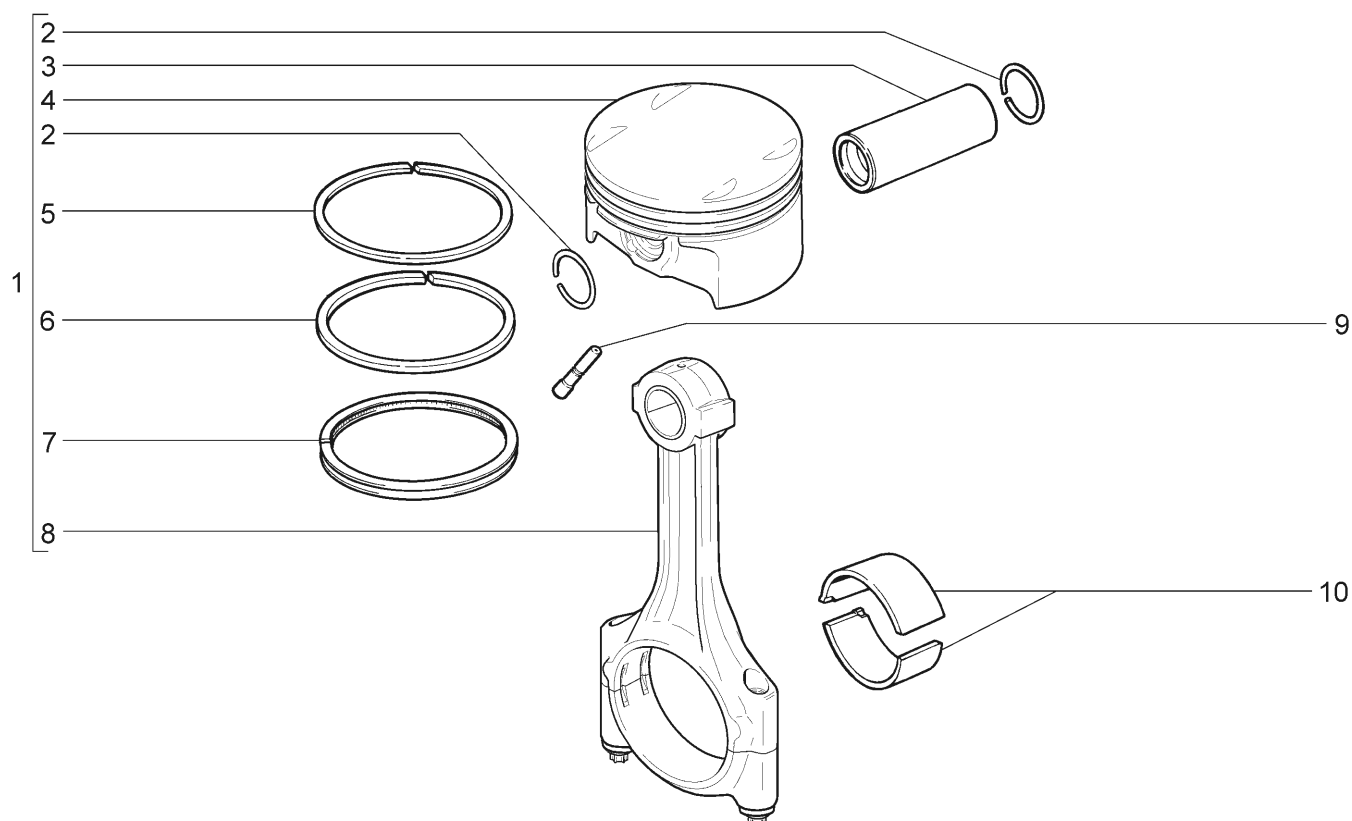
A120



21728-03		21728-12						
№ поз.	№ извещ. об изменении	Дата выпуска изв.	Вкл. в з/ч	Номер детали	Вариант	Применяемость	Кол.	Наименование
1			+	11183-1005016-01	~		1	Вал коленчатый
1			+	11183-1005016-03	~		1	Вал коленчатый
2			+	00001-0043282-01			4	Заглушка 10 чашечная
3			+	21080-1005017-00			1	Шпонка 4x5
4			+	21100-1005065-00			1	Шайба
5			+	21100-1005076-00			1	Болт
6			+	21120-1005058-03	~		1	Демпфер
6			+	21120-1005058-04	~		1	Демпфер
7			+	21126-1005317-00			1	Шайба дистанционная
8			+	21126-1005030-00			1	Шкив зубчатый вала коленчатого
9			+	21100-1005115-00			1	Маховик
10			+	21010-1005126-00			3	Штифт установочный
11			+	21080-1005127-00			6	Болт М10х1,25х23,5 самоблокирующийся
12			+	21080-1005128-00			1	Шайба болтов
13			+	21080-1000102-01	^		1	Комплект коренных вкладышей
13			+	21080-1000102-11	^		1	Комплект коренных вкладышей - 0,25мм
13			+	21080-1000102-12	^		1	Комплект коренных вкладышей - 0,50мм
13			+	21080-1000102-13	^		1	Комплект коренных вкладышей - 0,75мм
13			+	21080-1000102-15	^		1	Комплект коренных вкладышей - 0,05мм
14			+	21060-1005183-00			1	Полукольцо
14			+	21060-1005183-20	^		1	Полукольцо +0,127мм
15			+	21010-1005183-00	~		1	Полукольцо
15			+	21010-1005183-01	~		1	Полукольцо
15			+	21010-1005183-20	^		1	Полукольцо +0,130мм
15			+	21010-1005183-21	^		1	Полукольцо +0,127мм

ШАТУНЫ И ПОРШНИ

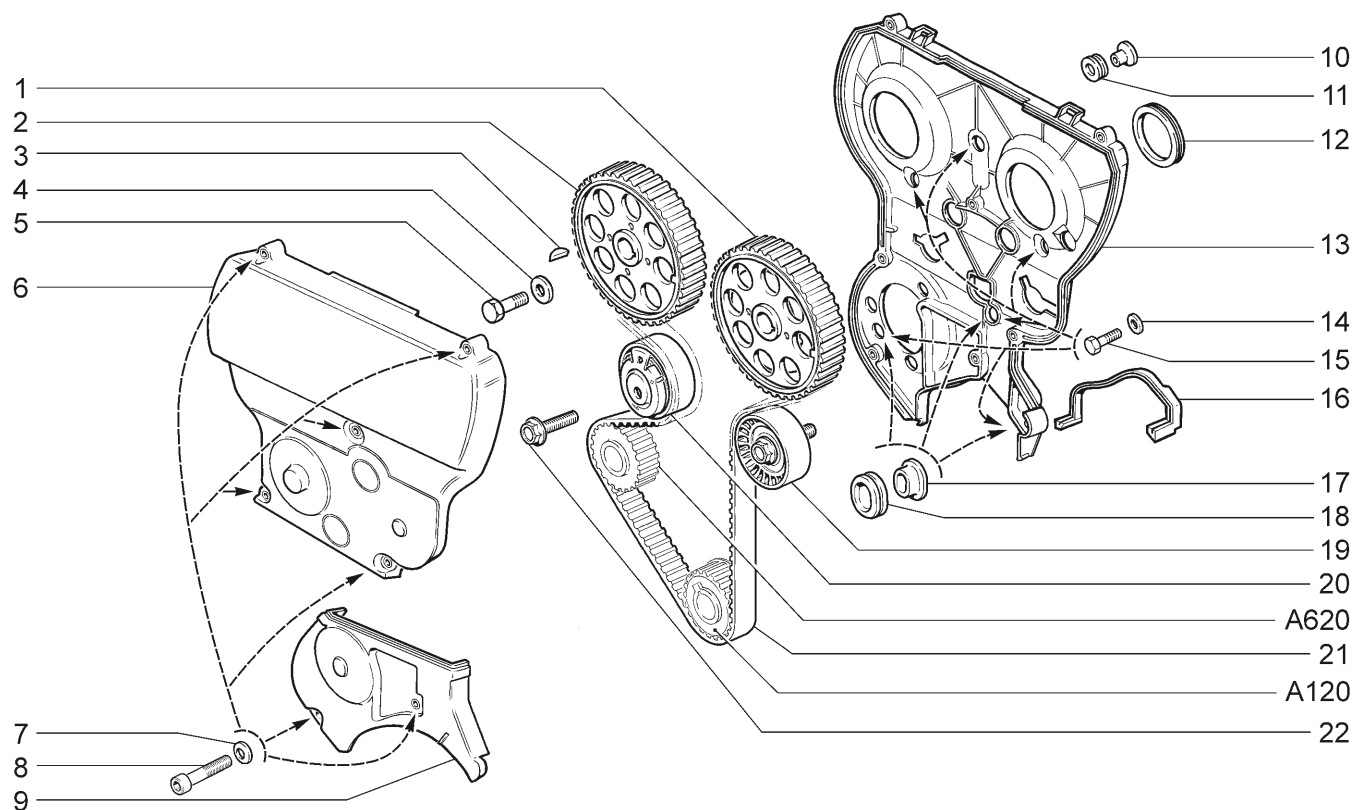
A130



21728-03		21728-12						
№ поз.	№ извещ. об изменении	Дата выпуска изв.	Вкл. в з/ч	Номер детали	Вариант	Применяемость	Кол.	Наименование
1			+	21126-1004010-00	~		4	Поршень (класс А) и шатун в сборе
1				21126-1004010-01	~		4	Поршень (класс В) и шатун в сборе
1				21126-1004010-02	~		4	Поршень (класс С) и шатун в сборе
2			+	11194-1004022-00			2	Кольцо стопорное
3			+	21126-1004020-00			4	Палец поршневой
4			+	21126-1004015-00	*)		4	Поршень, класс А
4			+	21126-1004015-01	*)		4	Поршень, класс В
4			+	21126-1004015-02	*)		4	Поршень, класс С
4			+	21126-1004015-30	*)		4	Поршень, класс А+0,5
4			+	21126-1004015-31	*)		4	Поршень, класс В+0,5
4			+	21126-1004015-32	*)		4	Поршень, класс С+0,5
5			+	21126-1004030-00	~		4	Кольцо поршневое компрессионное верхнее
5			+	21126-1004030-30	~		4	Кольцо поршневое компрессионное верхнее
6			+	21126-1004025-00	~		4	Кольцо поршневое компрессионное нижнее
6			+	21126-1004025-30	~		4	Кольцо поршневое компрессионное нижнее
7			+	21126-1004035-00	~		4	Кольцо поршневое маслоъемное в сборе
7			+	21126-1004035-30	~		4	Кольцо поршневое маслоъемное в сборе
8			+	11194-1004045-00	~		4	Шатун в сборе
8			+	11194-1004045-01	~		4	Шатун в сборе
9			+	21120-1004081-00	~		4	Форсунка охлаждения поршня
9			+	21120-1004081-01	~		4	Форсунка охлаждения поршня
9			+	21120-1004081-02	~		4	Форсунка охлаждения поршня
10			+	11194-1004058-00	^		8	Вкладыш шатуна
10			+	11194-1004058-02	^		8	Вкладыш шатуна ремонтный -0,25мм
10			+	11194-1004058-03	^		8	Вкладыш шатуна ремонтный -0,5мм
10			+	11194-1004058-04	^		8	Вкладыш шатуна ремонтный -0,75мм
10			+	11194-1004058-05	^		8	Вкладыш шатуна ремонтный -1,00мм

ПРИВОД ВАЛОВ РАСПРЕДЕЛИТЕЛЬНЫХ

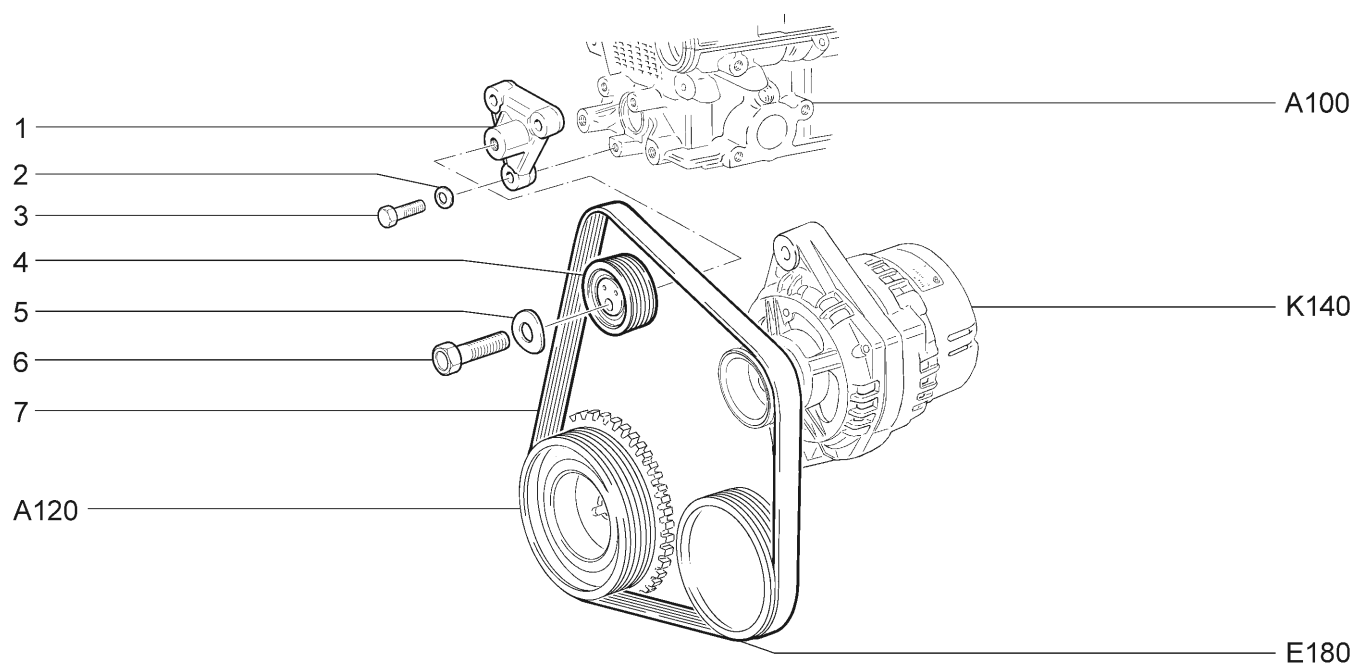
A140



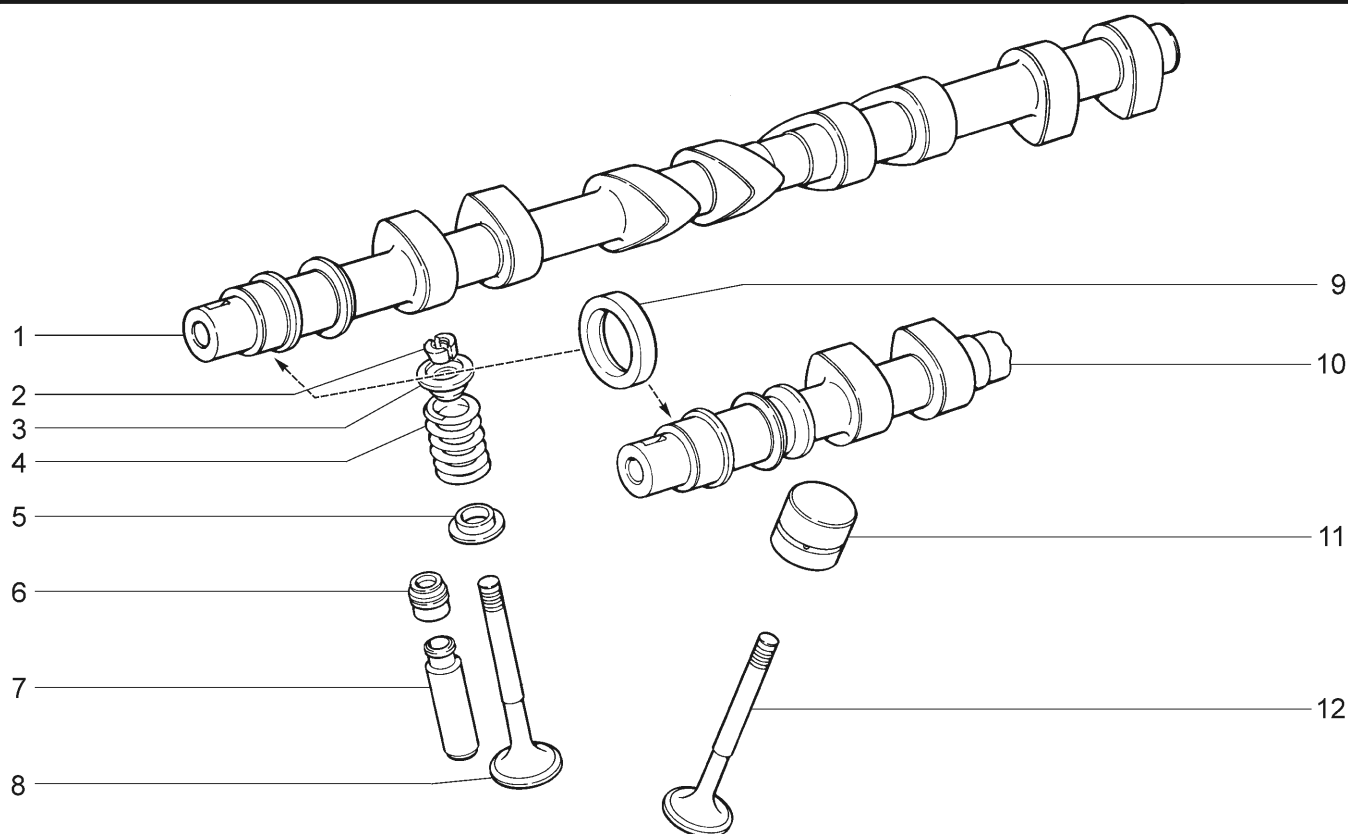
21728-03		21728-12							
№ поз.	№ извещ. об изменении	Дата выпуска изв.	Вкл. в з/ч	Номер детали	Вариант	Применяемость	Кол.	Наименование	
1			+	21126-1006019-00			1	Шкив распределительного вала впускной в сборе	
2			+	21126-1006031-00			1	Шкив распределительного вала выпускной	
3			+	21080-1005017-00			3	Шпонка 4x5	
4			+	21080-1006021-00			2	Шайба	
5			+	21120-1006058-00			2	Болт	
6			+	21124-1006226-40			1	Крышка передняя верхняя	
7			+	00001-0011977-73			7	Шайба 6 пружинная коническая	
8			+	21110-1144026-00			7	Болт	
9			+	21124-1006218-00			1	Крышка передняя нижняя	
10			+	21120-1006162-00			3	Втулка	
11			+	21120-1006148-00			3	Втулка	
12			+	21120-1006216-00			2	Кольцо уплотнительное	
13			+	21124-1006209-00			1	Крышка задняя	
14			+	00001-0026437-01			6	Шайба 6	
15			+	00001-0009024-21			6	Болт М6х20	
16			+	11183-1006322-00			1	Уплотнитель	
17			+	21124-1006162-00			3	Втулка	
18			+	21124-1006148-00			3	Втулка	
19			+	21126-1006135-00			1	Ролик опорный	
20			+	21126-1006238-00			1	Натяжитель автоматический зубчатого ремня	
21			+	21126-1006040-00			1	Ремень зубчатый	
22			+	21120-1001371-00			1	Болт М10х1,25х55	

ПРИВОД КОМПРЕССОРА КОНДИЦИОНЕРА

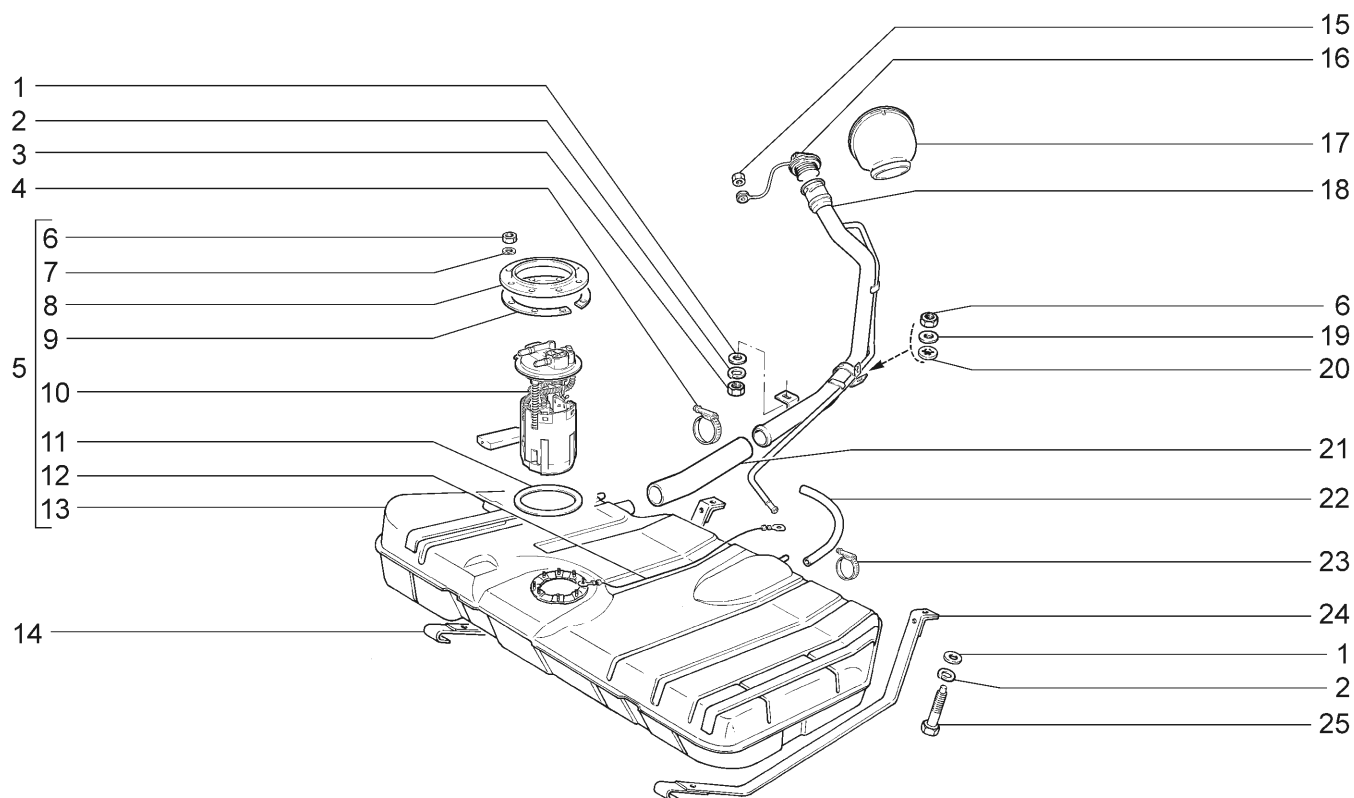
A145



21728-03		21728-12						
№ поз.	№ извещ. об изменении	Дата выпуска изв.	Вкл. в з/ч	Номер детали	Вариант	Применяемость	Кол.	Наименование
1			+	21104-1041084-00			1	Кронштейн натяжителя
2			+	00001-0005196-01			3	Шайба 8
3			+	00001-0060440-21			3	Болт М8х40
4			+	21100-1041056-00	~		1	Ролик натяжной в сборе
4			+	21100-1041056-01	~		1	Ролик натяжной в сборе
5			+	00001-0026014-73			1	Шайба 10 волнистая
6			+	00001-0013070-21			1	Болт М10х1,25х40
7			+	21100-1041020-00			1	Ремень привода вспомогательных агрегатов

МЕХАНИЗМ ГАЗОРАСПРЕДЕЛИТЕЛЬНЫЙ**A150**

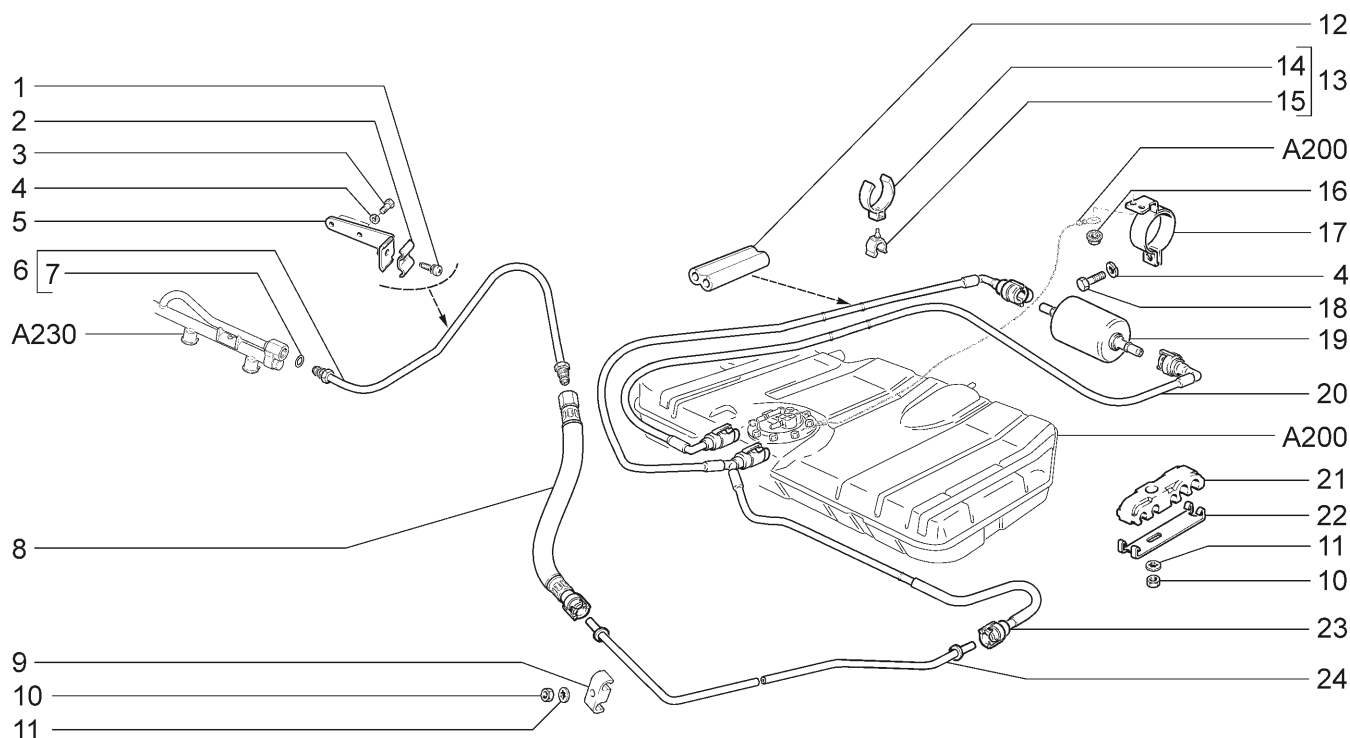
21728-03		21728-12							
№ поз.	№ извещ. об изменении	Дата выпуска изв.	Вкл. в з/ч	Номер детали	Вариант	Применяемость	Кол.	Наименование	
1			+	21120-1006014-00			1	Вал распределительный выпускной	
2			+	21120-1007028-00			32	Сухарь клапана	
3			+	21120-1007025-00			16	Тарелка пружины	
4			+	21120-1007020-00	~		16	Пружина клапана	
4			+	21120-1007020-01	~		16	Пружина клапана	
4			+	21120-1007020-02	~		16	Пружина клапана	
4			+	21120-1007020-03	~		16	Пружина клапана	
5			+	21120-1007022-00			16	Шайба опорная	
6			+	21120-1007026-00	~		16	Колпачок маслоотражательный	
6			+	21120-1007026-02	~		16	Колпачок маслоотражательный	
6			+	21120-1007026-03	~		16	Колпачок маслоотражательный	
7			+	21120-1007032-20			16	Втулка направляющая +0,02 мм.	
7			+	21120-1007032-22			16	Втулка направляющая +0,22 мм.	
8			+	21120-1007012-01	~		8	Клапан выпускной	
8			+	21120-1007012-02	~		8	Клапан выпускной	
8			+	21120-1007012-03	~		8	Клапан выпускной	
9			+	21080-1005034-00	~		2	Сальник	
9			+	21080-1005034-01	~		2	Сальник	
9			+	21080-1005034-02	~		2	Сальник	
9			+	21080-1005034-03	~		2	Сальник	
10			+	21120-1006015-00			1	Вал распределительный впускной	
11			+	21120-1007300-01	~		16	Толкатель гидравлический	
11			+	21120-1007300-02	~		16	Толкатель гидравлический	
12			+	21120-1007010-01	~		8	Клапан впускной	
12			+	21120-1007010-02	~		8	Клапан впускной	
12			+	21120-1007010-03	~		8	Клапан впускной	

БАК ТОПЛИВНЫЙ**A200**

21728-03		21728-12								
№ поз.	№ извещ. об изменении	Дата выпуска изв.	Вкл. в з/ч	Номер детали	Вариант	Применяемость	Кол.	Наименование		
1			+	00001-0026470-01			3	Шайба 8		
2			+	00001-0005166-70			3	Шайба 8 пружинная		
3			+	00001-0061008-11			1	Гайка М8		
4			+	21700-1101400-00			2	Хомут винтовой		
5			+	21101-1101007-20			1	Бак топливный в сборе		
6			+	00001-0058962-11			9	Гайка М6		
7			+	00001-0005164-70			8	Шайба 6 пружинная		
8			+	21103-1101178-00			1	Кольцо прижимное		
9				21101-1101206-00			1	Кольцо дистанционное		
10			+	21101-1139009-00	~		1	Электробензонасос		
10			+	21101-1139009-01	~		1	Электробензонасос		
10			+	21101-1139009-02	~		1	Электробензонасос		
11			+	21103-1101138-11			1	Прокладка		
12			+	21101-1101136-00			1	Провод массы		
13			+	21103-1101011-20			1	Бак топливный		
14			+	21100-1101126-00			1	Хомут бака		
15			+	00001-0007940-11			1	Гайка М4 низкая		
16			+	21103-1103010-02	~		1	Пробка		
16			+	21103-1103010-03	~		1	Пробка		
17			+	21700-1101150-00			1	Облицовка горловины наливной трубы		
18			+	21103-1101054-50			1	Труба наливная		
19			+	00001-0026444-01			1	Шайба 6		
20			+	00001-0025990-71			1	Шайба 6 стопорная		
21			+	21103-1101070-10			1	Шланг воздушный 250 мм.		
22			+	21103-1101080-12			1	Шланг		
23			+	21080-1300080-60	~		2	Хомут винтовой		
23			+	21080-1300080-61	~		2	Хомут винтовой		
24			+	21100-1101114-00			1	Хомут бака		
25			+	21100-1101176-00			2	Болт хомута		

ТРУБОПРОВОДЫ ТОПЛИВНЫЕ

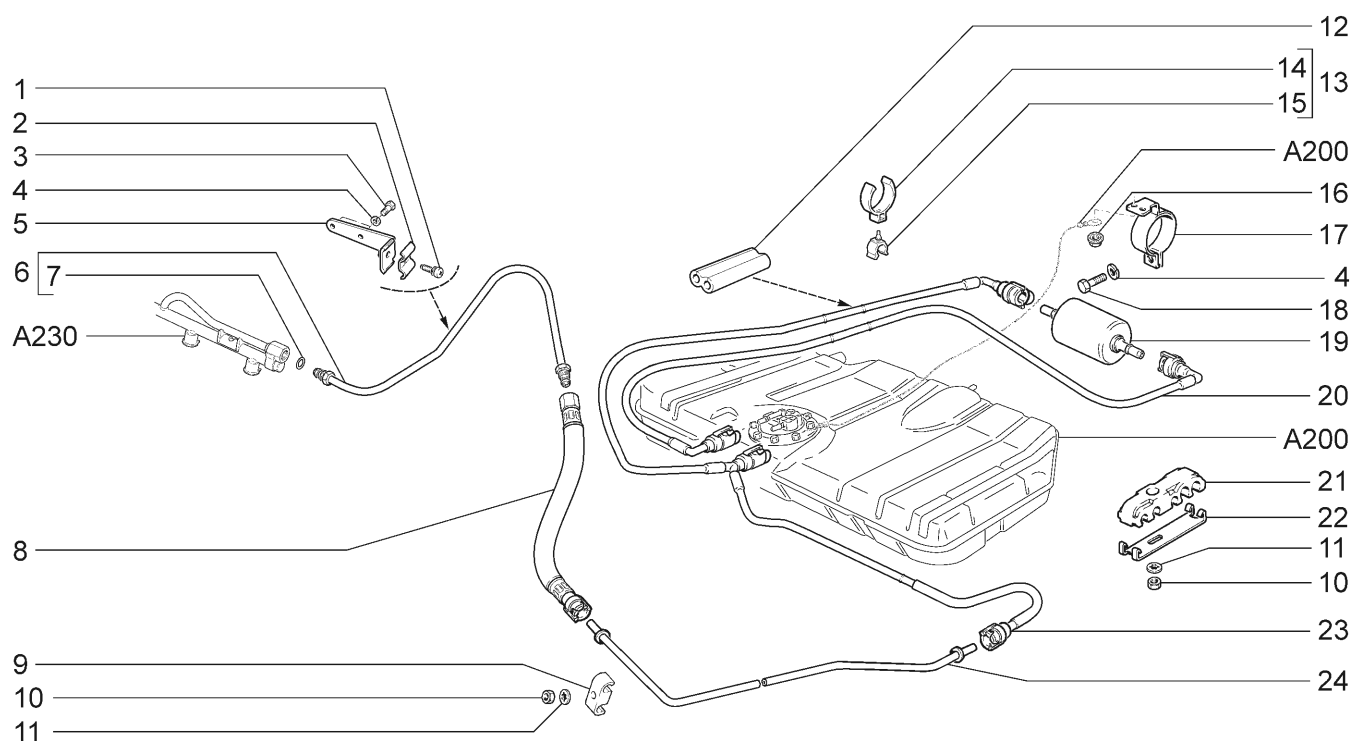
A210



21728-03		21728-12							
№ поз.	№ извещ. об изменении	Дата выпуска изв.	Вкл. в з/ч	Номер детали	Вариант	Применяемость	Кол.	Наименование	
1			+	21214-1104136-00			1	Винт	
2			+	21214-1104116-00			1	Зажим	
3			+	00001-0009021-21			2	Болт М6х14	
4			+	00001-0005164-70			3	Шайба 6 пружинная	
5			+	21120-1104092-00			1	Кронштейн	
6			+	11190-1104013-00			1	Трубка топливная передняя	
7			+	21120-1104252-00	~		2	Кольцо уплотнительное	
7			+	21120-1104252-03	~		2	Кольцо уплотнительное	
8			+	21101-1104218-00	~		1	Шланг передней топливной трубки	
8			+	21101-1104218-01	~		1	Шланг передней топливной трубки	
9			+	21082-1104047-00			1	Скоба	
10			+	00001-0058962-11			6	Гайка М6	
11			+	00001-0026053-71			6	Шайба 6 стопорная	
12			+	21101-1104184-00	~		1	Облицовка защитная	
12			+	21101-1104184-01	~		1	Облицовка защитная	
13			+	21101-1104046-00			1	Скоба в сборе	
14			+	21101-1104048-00			1	Скоба	
15			+	21101-1104047-00			1	Скоба	
16			+	00001-0038321-01			2	Гайка М6 с зубчатым буртиком	
17			+	21120-1117020-00			1	Кронштейн	
18			+	00001-0009024-11			1	Болт М6х20	
19			+	21230-1117010-00	~		1	Фильтр топливный	
19			+	21230-1117010-01	~		1	Фильтр топливный	
19			+	21230-1117010-02	~		1	Фильтр топливный	
20			+	21101-1104243-00	~		1	Трубка электробензонасоса и топл./фильтра	

ТРУБОПРОВОДЫ ТОПЛИВНЫЕ

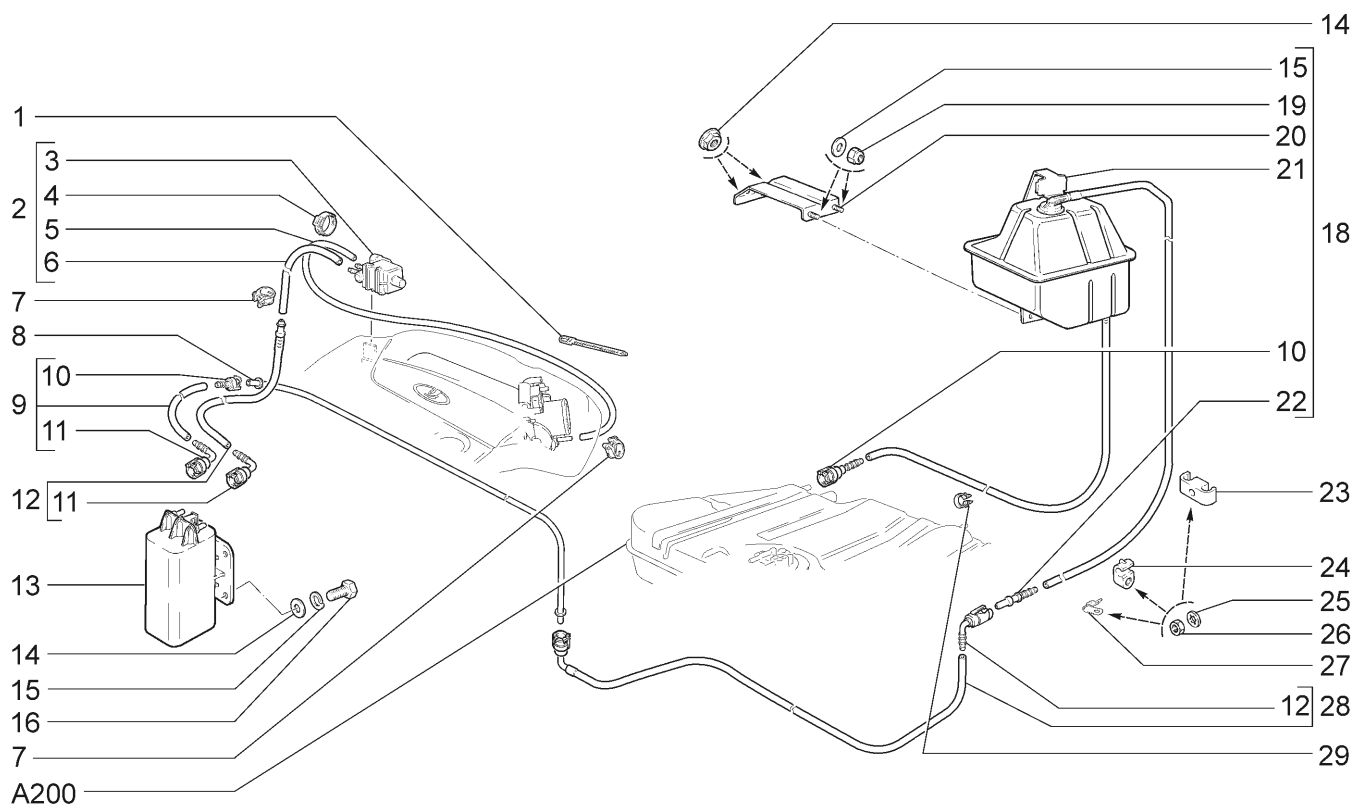
A210



21728-03		21728-12						
№ поз.	№ извещ. об изменении	Дата выпуска изв.	Вкл. в з/ч	Номер детали	Вариант	Применяемость	Кол.	Наименование
20			+	21101-1104243-01	~		1	Трубка электробензонасоса и топл./фильтра
20			+	21101-1104243-02	~		1	Трубка электробензонасоса и топл./фильтра
21			+	21100-1104042-00			5	Скоба
22			+	21100-1104043-00			5	Планка скобы
23			+	21101-1104222-00	~		2	Трубка топл./фильтра и топл./трубопровода
23			+	21101-1104222-01	~		2	Трубка топл./фильтра и топл./трубопровода
23			+	21101-1104222-02	~		2	Трубка топл./фильтра и топл./трубопровода
24			+	21101-1104056-00			1	Трубка топливная

СИСТЕМА УЛАВЛИВАНИЯ ПАРОВ БЕНЗИНА

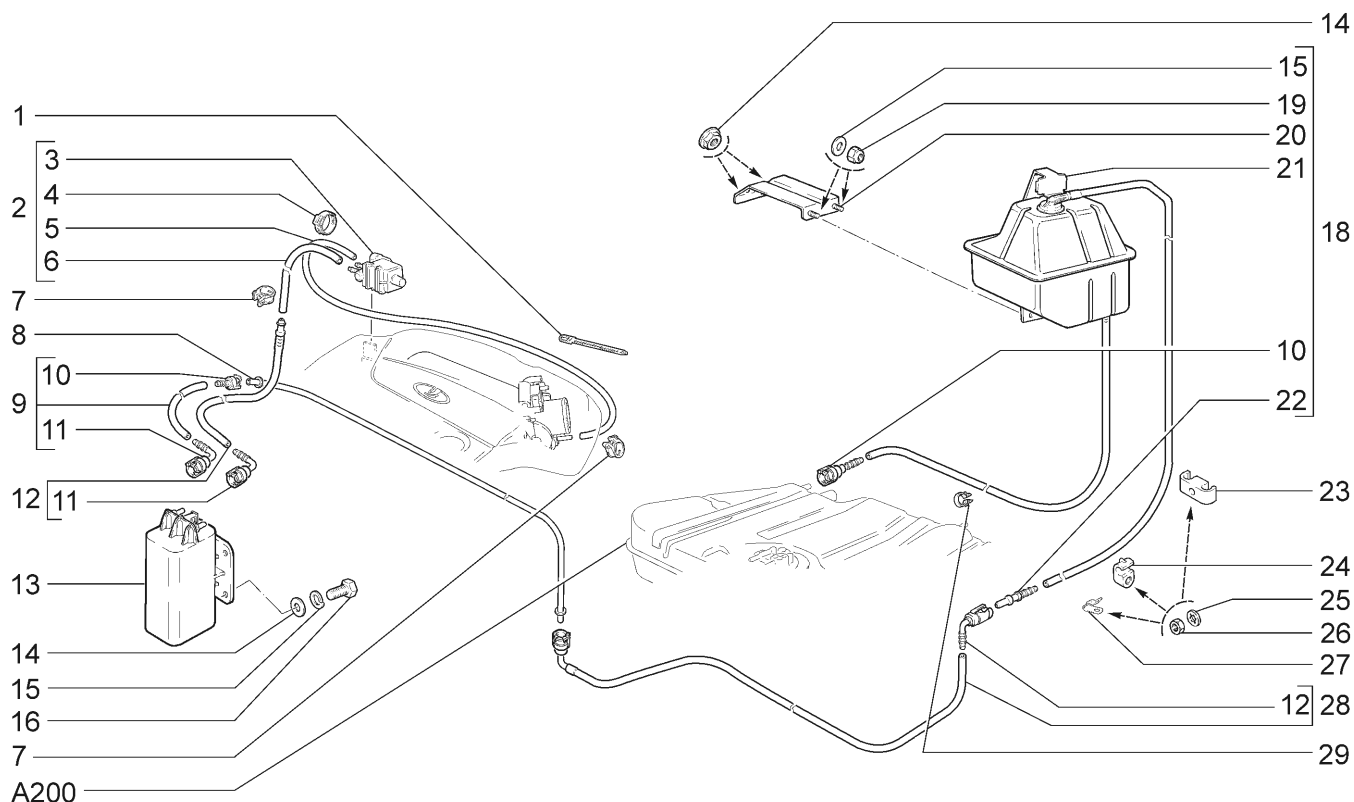
A220



21728-03		21728-12								
№ поз.	№ извещ. об изменении	Дата выпуска изв.	Вкл. в з/ч	Номер детали	Вариант	Применяемость	Кол.	Наименование		
1			+	00001-0045677-80			2	Хомут 126,5		
2			+	21700-1164042-00			1	Клапан продувки адсорбера в сборе		
3			+	21103-1164200-01	~		1	Клапан продувки адсорбера		
3			+	21103-1164200-02	~		1	Клапан продувки адсорбера		
3			+	21103-1164200-03	~		1	Клапан продувки адсорбера		
4			+	21214-1164322-00			2	Хомут крепления шланга		
5			+	21103-1164109-10	~		1	Шланг 900мм		
5				21103-1164109-11	~		1	Шланг 900мм		
5			+	21103-1164109-12	~		1	Шланг 900мм		
6			+	21103-1164105-10	~		1	Шланг 250мм		
6				21103-1164105-11	~		1	Шланг 250мм		
6			+	21103-1164105-12	~		1	Шланг 250мм		
7			+	00001-0001685-90			2	Хомут 12		
8			+	21700-1164084-00	~		1	Трубка паропровода		
8			+	21700-1164084-01	~		1	Трубка паропровода		
9			+	21700-1164244-00	~		1	Трубка паропровода передняя		
9			+	21700-1164244-01	~		1	Трубка паропровода передняя		
9			+	21700-1164244-02	~		1	Трубка паропровода передняя		
10			+	11180-1104410-00			2	Соединитель		
11			+	11180-1104410-10			4	Соединитель		
12			+	21700-1164282-00	~		1	Трубка адсорбера и клапана продувки		
12			+	21700-1164282-01	~		1	Трубка адсорбера и клапана продувки		
12			+	21700-1164282-02	~		1	Трубка адсорбера и клапана продувки		
13			+	21700-1164010-00	~		1	Адсорбер		
13			+	21700-1164010-01	~		1	Адсорбер		
13			+	21700-1164010-02	~		1	Адсорбер		
14			+	00001-0026437-01			4	Шайба 6		
15			+	00001-0005164-70			2	Шайба 6 пружинная		

СИСТЕМА УЛАВЛИВАНИЯ ПАРОВ БЕНЗИНА

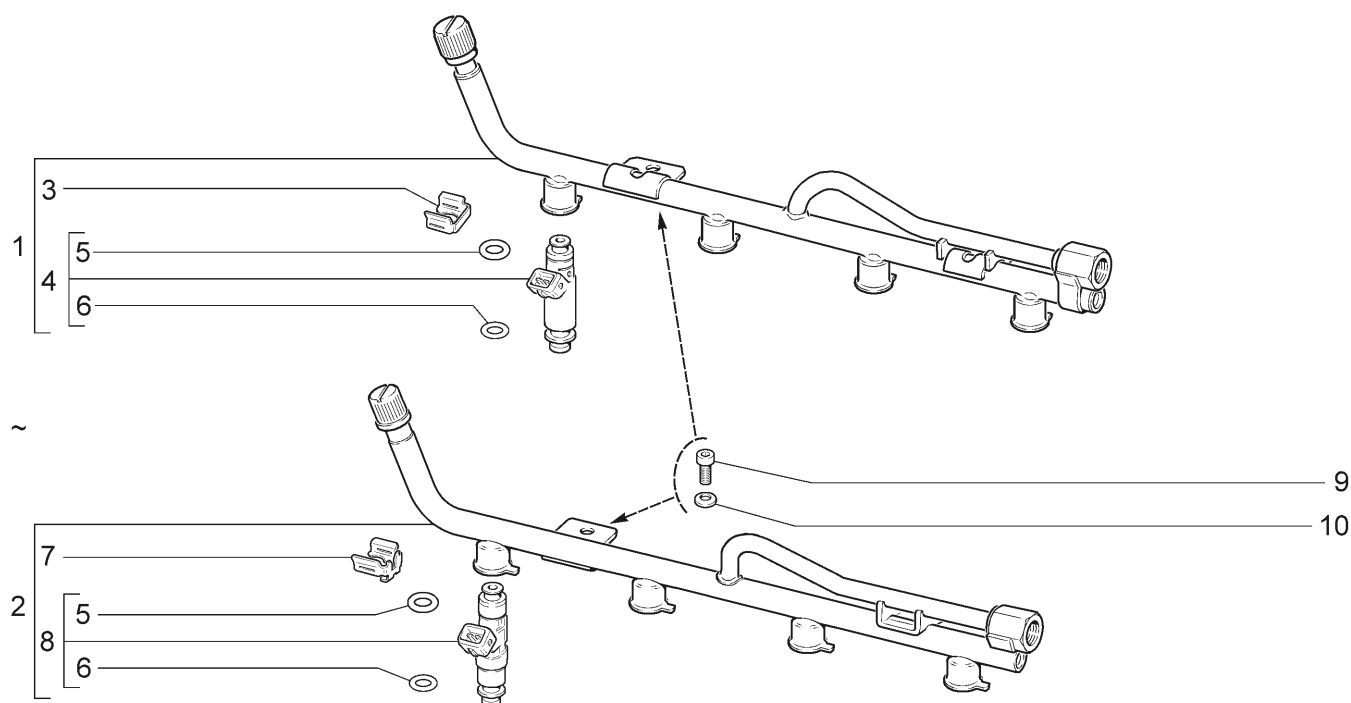
A220



21728-03		21728-12						
№ поз.	№ извещ. об изменении	Дата выпуска изв.	Вкл. в з/ч	Номер детали	Вариант	Применяемость	Кол.	Наименование
16			+	00001-0009022-21			2	Болт М6х16
17			+	00001-0038321-01			2	Гайка М6 с зубчатым буртиком
18			+	21700-1164005-00	~		1	Сепаратор с трубками в сборе
18			+	21700-1164005-01	~		1	Сепаратор с трубками в сборе
19			+	00001-0025742-11			2	Гайка М6 самоконтрящаяся
20			+	21100-1164062-00			1	Кронштейн
21			+	21700-1164050-00			1	Сепаратор без трубок
22			+	11180-1104244-00			1	Штуцер
23			+	21082-1104047-00			6	Скоба
24			+	21080-1104047-00			3	Скоба
25			+	00001-0026053-71			10	Шайба 6 стопорная
26			+	00001-0058962-11			10	Гайка М6
27			+	00001-0004183-01			1	Скоба закрытая 1-8
28			+	21700-1164248-00	~		1	Трубка паропровода средняя
28			+	21700-1164248-01	~		1	Трубка паропровода средняя
28			+	21700-1164248-02	~		1	Трубка паропровода средняя
29			+	00001-0045698-80			3	Скоба 14х3

РАМПА И ФОРСУНКИ

A230

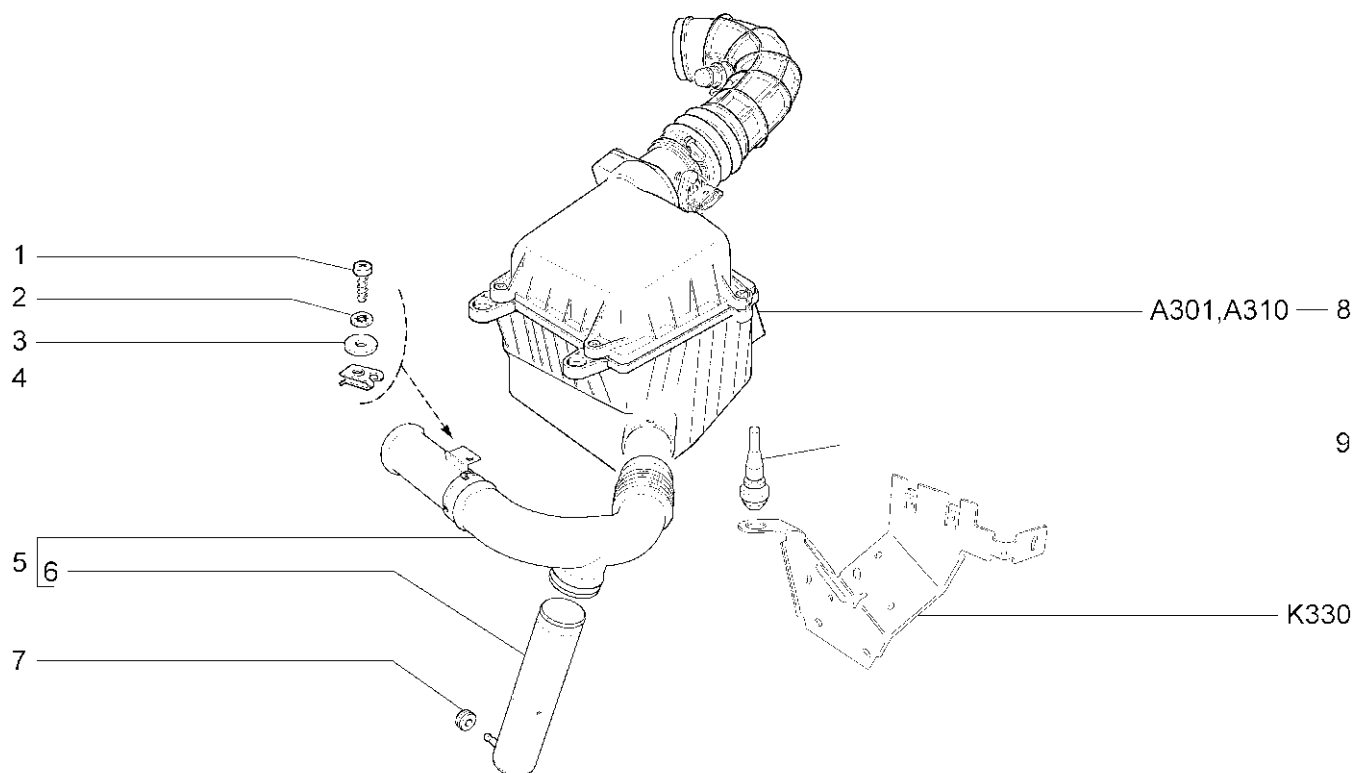


21728-03		21728-12						
№ поз.	№ извещ. об изменении	Дата выпуска изв.	Вкл. в з/ч	Номер детали	Вариант	Применяемость	Кол.	Наименование
1			+	11190-1144010-01	~		1	Рампа в сборе (АВТЭЛ)
1			+	11190-1144010-02	~		1	Рампа в сборе (АВТЭЛ)
2			+	11190-1144010-00	~		1	Рампа в сборе (BOSCH)
3				11180-1132032-01			4	Клипса
4				11190-1132010-10			4	Форсунка
4				11190-1132010-11	*		4	Форсунка
5			+	11180-1132138-10			4	Кольцо уплотнительное
6			+	11180-1132138-00			4	Кольцо уплотнительное
7				11190-1132032-00			4	Клипса
8			+	11190-1132010-00			4	Форсунка
9			+	21080-1011023-00			2	Болт М6х20
10			+	00001-0011977-73			2	Шайба 6 пружинная коническая

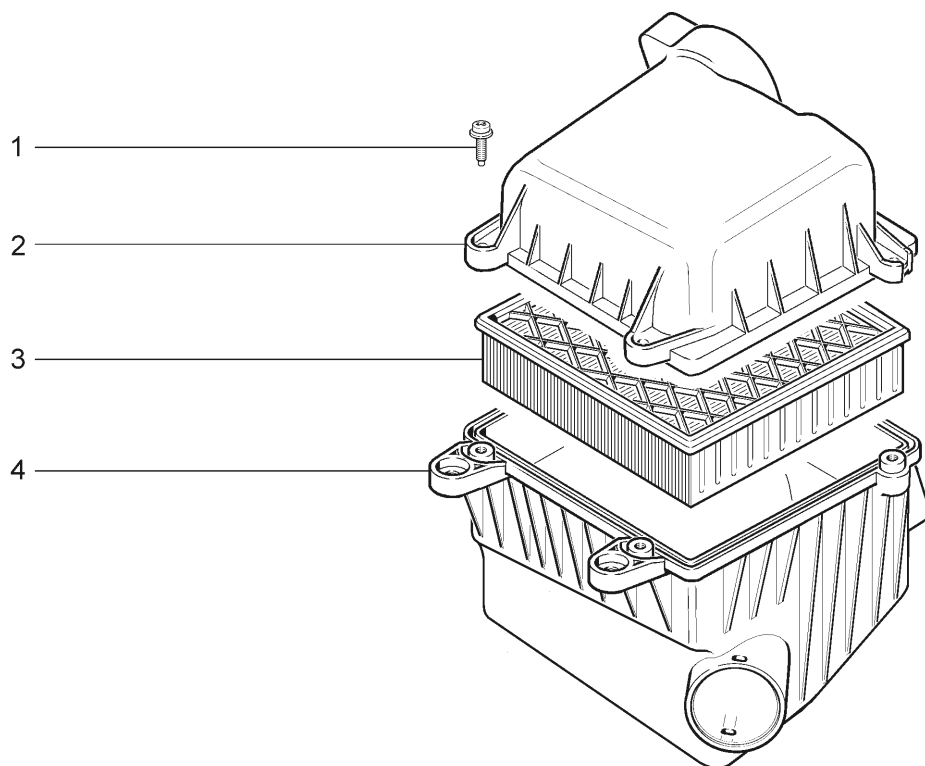
* - входит в состав рампы 11190-1144010-02 (поз. №1)

УСТАНОВКА ФИЛЬТРА ВОЗДУШНОГО

A300



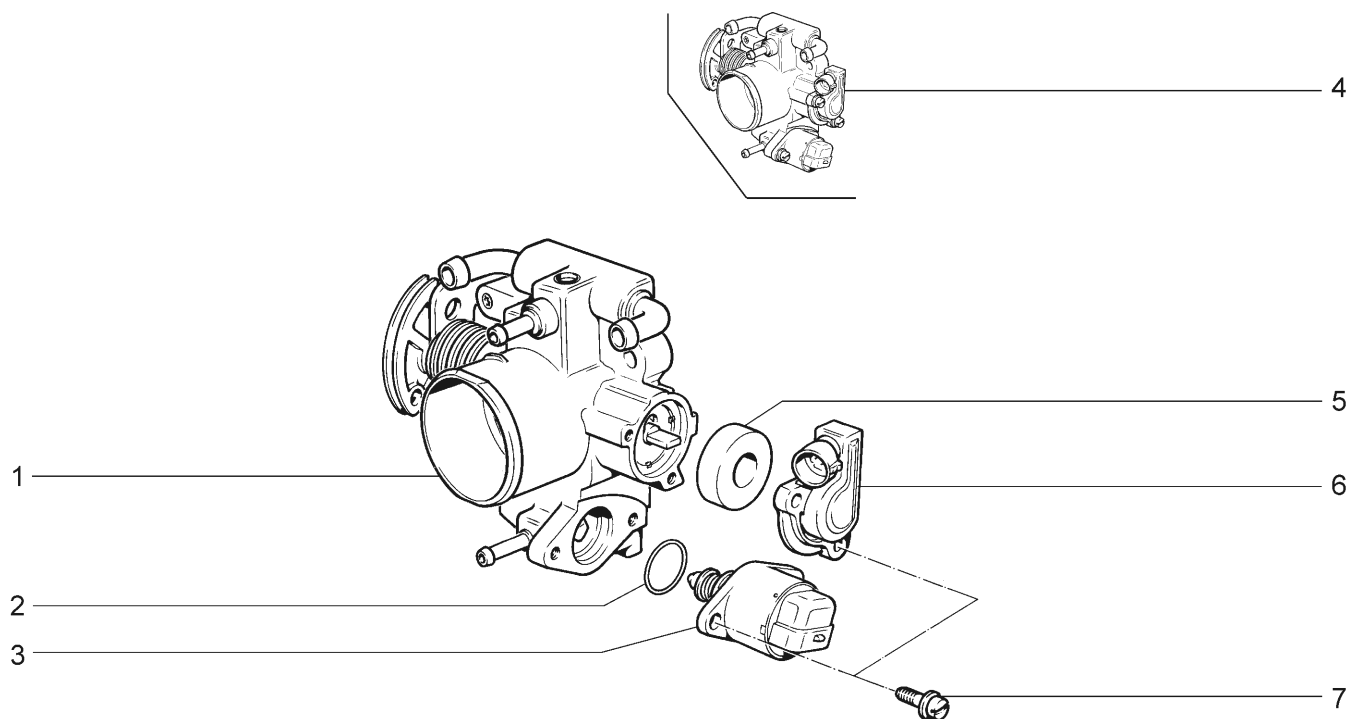
21728-03		21728-12							
№ поз.	№ извещ. об изменении	Дата выпуска изв.	Вкл. в з/ч	Номер детали	Вариант	Применяемость	Кол.	Наименование	
1			+	00001-0076712-01			1	Винт 4,9x15,9 самонарезающий	
2			+	00001-0026055-71			1	Шайба 5 стопорная	
3			+	00001-0026444-01			1	Шайба 6	
4			+	21010-8109137-00			1	Гайка пружинная	
5			+	21720-1109301-10			1	Воздухозаборник в сборе с резонатором	
6			+	21720-1109361-00			1	Резонатор воздухозаборника	
7			+	21030-3724197-00			1	Кольцо уплотнительное	
8			+	21720-1109010-00	~		1	Фильтр воздушный в сборе	
8			+	21720-1109010-01	~		1	Фильтр воздушный в сборе	
9			+	21120-1109249-01			3	Опора воздушного фильтра	

ФИЛЬТР ВОЗДУШНЫЙ**A301**

21728-03		21728-12							
№ поз.	№ извещ. об изменении	Дата выпуска изв.	Вкл. в з/ч	Номер детали	Вариант	Применяемость	Кол.	Наименование	
1				21120-1109244-00			4	Винт	
2				21120-1109016-10			1	Полукопус воздушного фильтра верхний	
3			+	21120-1109080-00	~		1	Элемент фильтрующий	
3			+	21120-1109080-02	~		1	Элемент фильтрующий	
3			+	21120-1109080-03	~		1	Элемент фильтрующий	
3			+	21120-1109080-04	~		1	Элемент фильтрующий	
3			+	21120-1109080-06	~		1	Элемент фильтрующий	
4				21720-1109012-00	*		1	Полукопус воздушного фильтра нижний	
4				21720-1109012-01	**		1	Полукопус воздушного фильтра нижний	
* - входит в состав фильтра воздушного 21720-1109010-00 (A300, поз. №8)									
** - входит в состав фильтра воздушного 21720-1109010-01 (A300, поз. №8)									

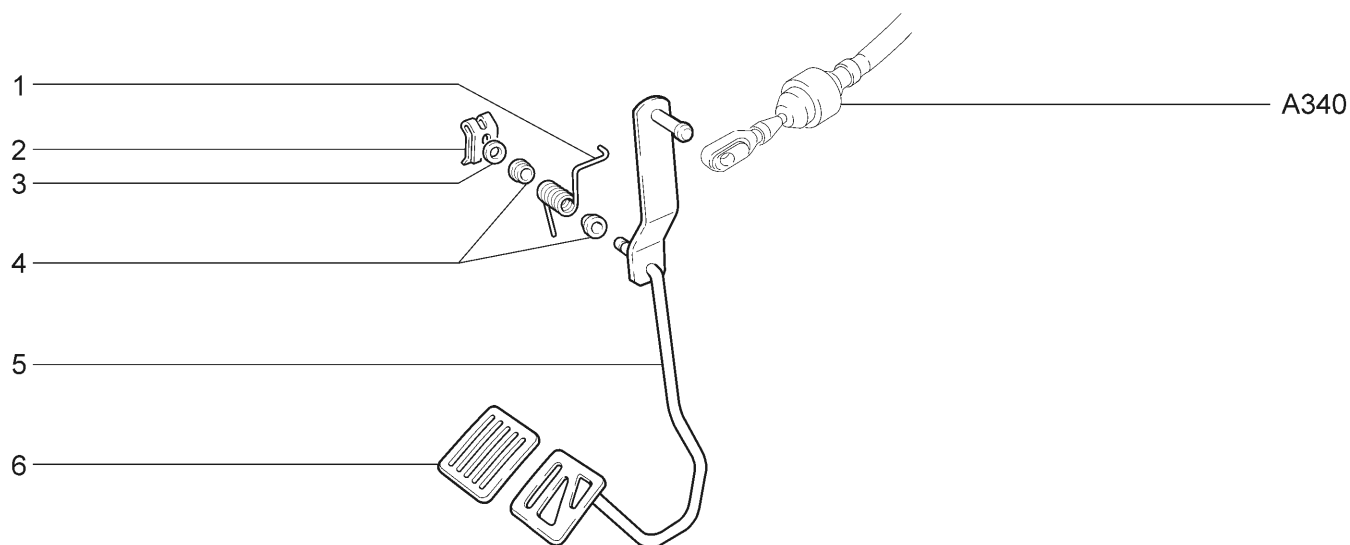
ПАТРУБОК ДРОССЕЛЬНЫЙ

A320

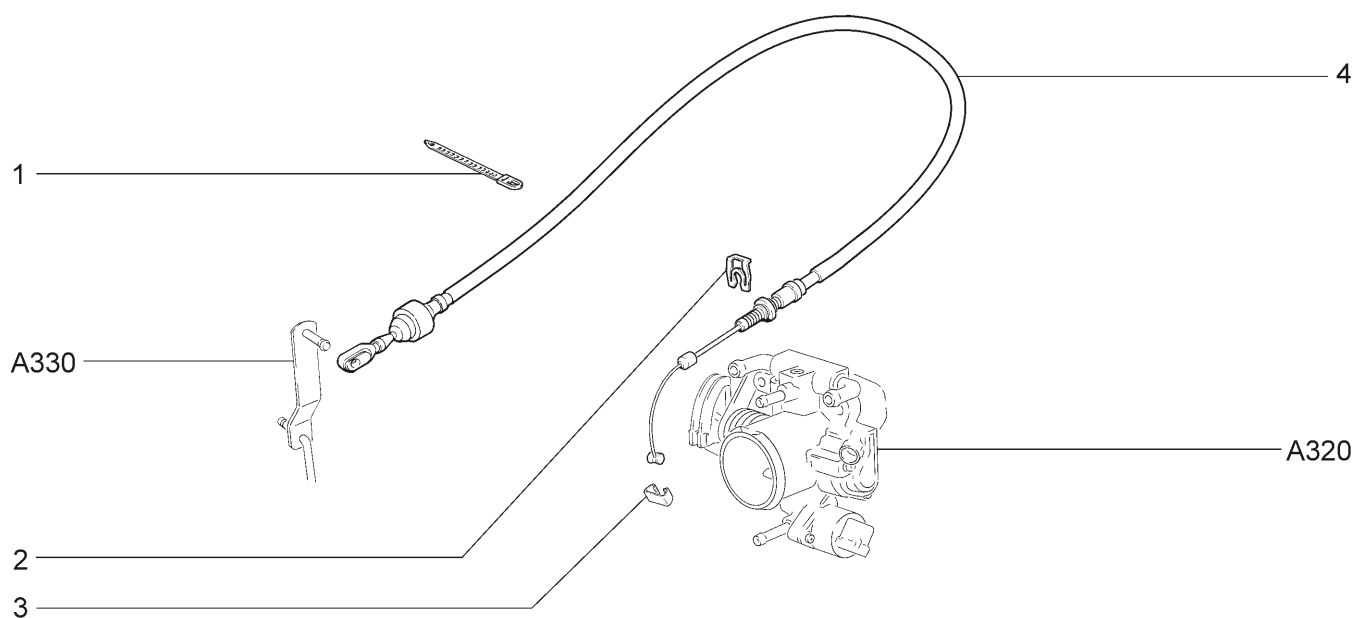


21728-03		21728-12							
№ поз.	№ извещ. об изменении	Дата выпуска изв.	Вкл. в з/ч	Номер детали	Вариант	Применяемость	Кол.	Наименование	
1			+	21120-1148110-02			1	Патрубок дроссельный	
2			+	21120-1148376-02			1	Кольцо уплотнительное	
3			+	21120-1148300-01	~		1	Регулятор холостого хода	
3			+	21120-1148300-02	~		1	Регулятор холостого хода	
3			+	21120-1148300-03	~		1	Регулятор холостого хода	
3			+	21120-1148300-04	~		1	Регулятор холостого хода	
3			+	21120-1148300-05	*		1	Регулятор холостого хода	
4			+	11180-1148010-02	~		1	Патрубок дроссельный в сборе	
4			+	21120-1148010-10	~		1	Патрубок дроссельный в сборе	
4			+	21120-1148010-12	~		1	Патрубок дроссельный в сборе	
5			+	21120-1148176-02			1	Фильтр	
6			+	21120-1148200-00			1	Датчик положения дроссельной заслонки	
6			+	21120-1148200-31	*		1	Датчик положения дроссельной заслонки	
7				21100-1107892-01			4	Винт	

* - входит в состав патрубка дроссельного 11180-1148010-02 (поз.№4)

ПЕДАЛЬ ПРИВОДА АКСЕЛЕРАТОРА**A330**

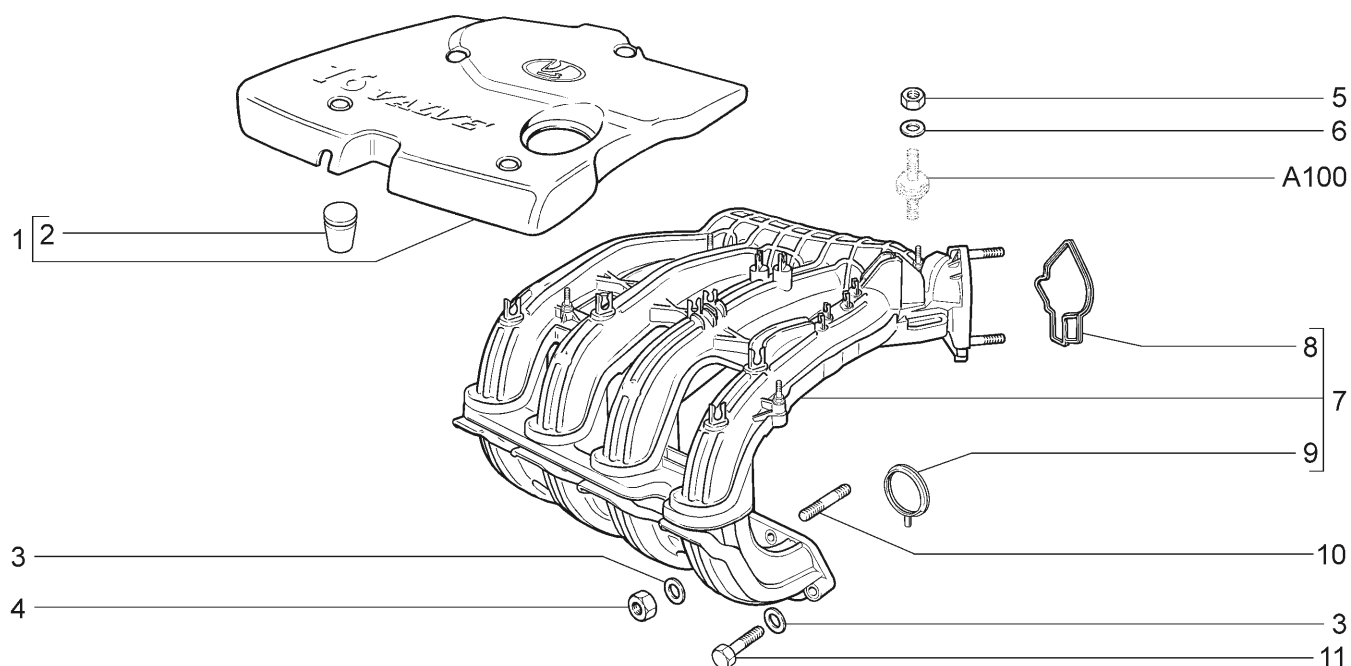
21728-03		21728-12							
№ поз.	№ извещ. об изменении	Дата выпуска изв.	Вкл. в з/ч	Номер детали	Вариант	Применяемость	Кол.	Наименование	
1			+	21100-1108036-00			1	Пружина возвратная	
2			+	00001-0010640-76			1	Скоба 8 стопорная	
3			+	00001-0005196-01			1	Шайба 8	
4			+	21080-1108052-00			2	Втулка	
5			+	21100-1108013-00			1	Рычаг привода акселератора	
6			+	21100-1108019-00			1	Накладка педали	

ПРИВОД АКСЕЛЕРАТОРА**A340**

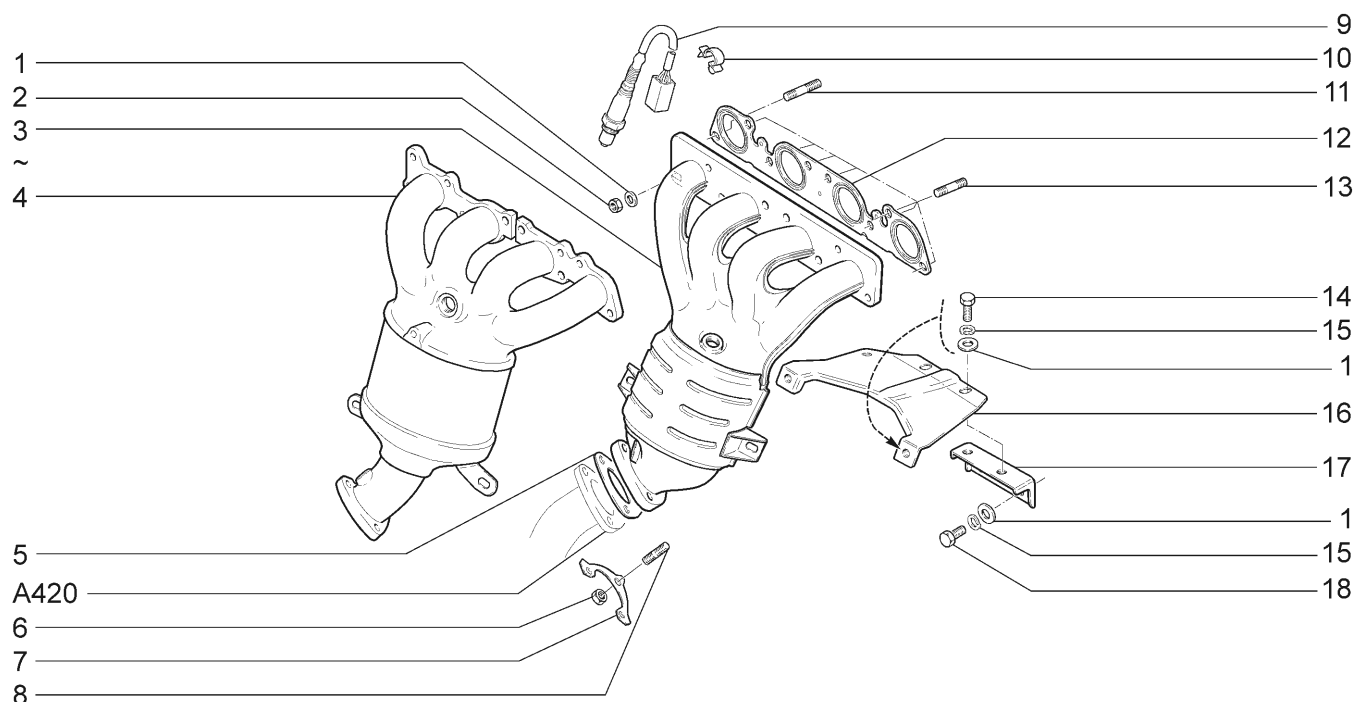
21728-03		21728-12							
№ поз.	№ извещ. об изменении	Дата выпуска изв.	Вкл. в з/ч	Номер детали	Вариант	Применяемость	Кол.	Наименование	
1			+	21100-3724308-00			1	Хомут	
2			+	21230-1108163-00			1	Стопор троса	
3			+	21080-1108089-00			1	Защелка	
4			+	21104-1108054-00	~		1	Трос привода акселератора	
4			+	21104-1108054-01	~		1	Трос привода акселератора	

МОДУЛЬ ВПУСКА

A400



21728-03		21728-12							
№ поз.	№ извещ. об изменении	Дата выпуска изв.	Вкл. в з/ч	Номер детали	Вариант	Применяемость	Кол.	Наименование	
1			+	21120-1008650-00			1	Экран модуля впуска	
2			+	21120-1008658-00			4	Опора экрана	
3			+	00001-0005196-01			5	Шайба 8	
4			+	00001-0061008-11			3	Гайка М8	
5			+	00001-0058962-11			2	Гайка М6	
6			+	00001-0026444-01			2	Шайба 6	
7			+	21120-1008600-00			1	Модуль впуска	
8			+	21120-1008636-00			1	Уплотнитель дроссельного патрубка	
9			+	21120-1008638-00			4	Уплотнитель газового канала	
10			+	00001-0035170-21			3	Шпилька М8х1,25х25	
11			+	00001-0060439-21			2	Болт М8х35	

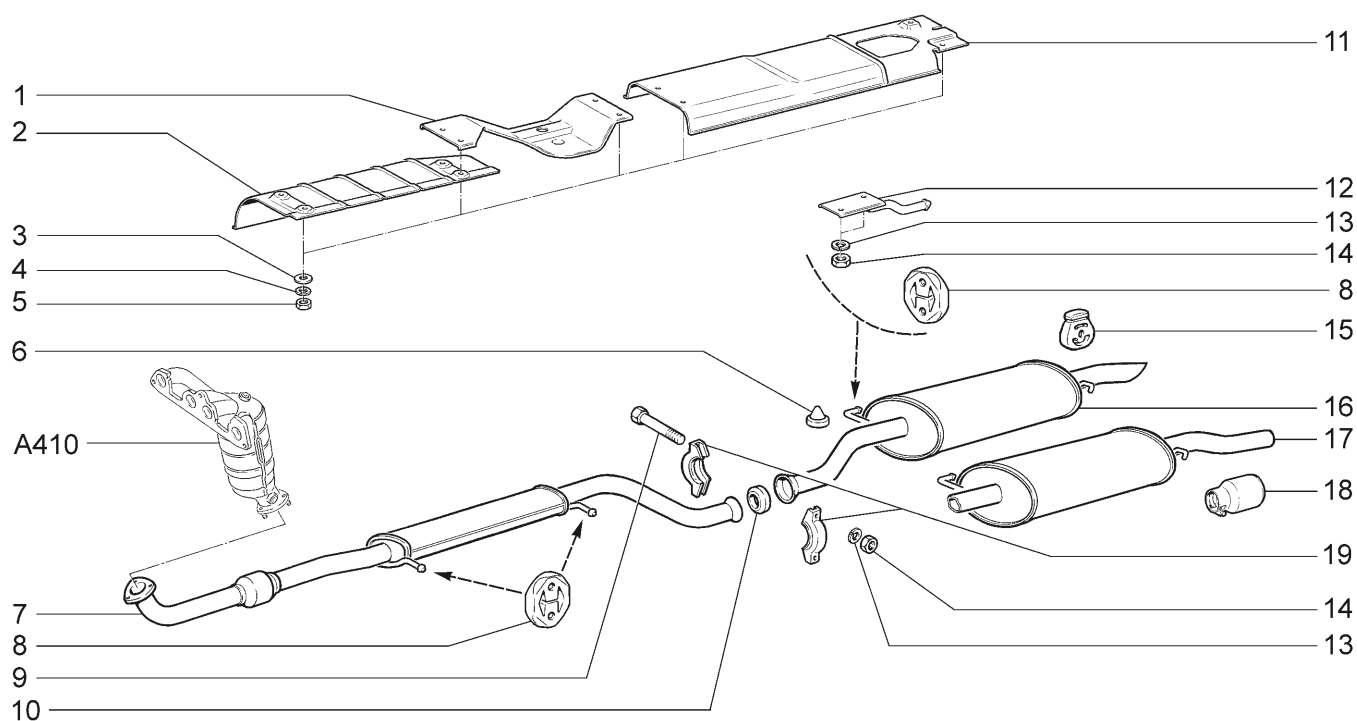
ТРУБА ПРИЕМНАЯ С НЕЙТРАЛИЗАТОРОМ**A410**

21728-03		21728-12						
№ поз.	№ извещ. об изменении	Дата выпуска изв.	Вкл. в з/ч	Номер детали	Вариант	Применяемость	Кол.	Наименование
1			+	00001-0005196-01	*		16	Шайба 8
2			+	00001-0061008-11	*		8	Гайка М8
3			+	11194-1203008-10	~*		1	Труба приемная
4			+	11194-1203008-11	~*		1	Труба приемная
4			+	11194-1203008-20	~*		1	Труба приемная
5			+	21100-1203021-12	~		1	Прокладка фланца
5			+	21100-1203021-14	~		1	Прокладка фланца
6			+	21080-1203019-01			3	Гайка
7			+	11190-1203075-00			1	Пластина контровки гаек
8			+	00001-0035168-30	*		3	Шпилька М8х1,25х20
9			+	11180-3850010-00	*		1	Управляющий датчик концентрации кислорода
9			+	11180-3850010-00			1	Диагностический датчик концентрации кислорода
10			+	00001-0045694-80			4	Скоба 10
11			+	00001-0035437-21	*		1	Шпилька М8х35
12			+	21124-1008089-00	~*		1	Прокладка
12			+	21124-1008089-01	~*		1	Прокладка
13			+	00001-0035170-21	*		7	Шпилька М8х25
14			+	00001-0060433-21			4	Болт М8х18
15			+	00001-0005166-70			6	Шайба 8 пружинная
16			+	11194-1203040-00			1	Кронштейн приемной трубы
17			+	11194-1203044-00			1	Опора кронштейна приемной трубы
18			+	00001-0060432-21			2	Болт М8х16

* - входит в состав двигателя, поставляемого в зап.части (А001)

ГЛУШИТЕЛИ

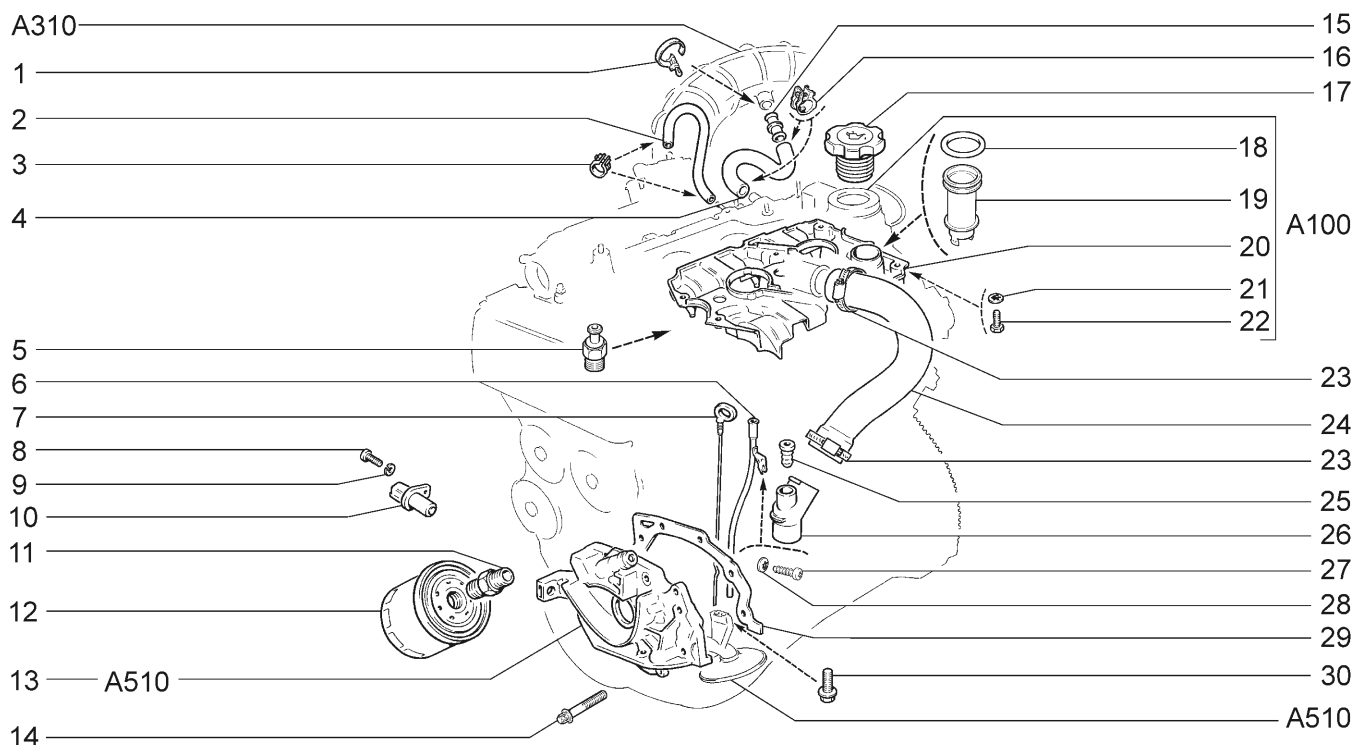
A420



21728-03		21728-12(01)						
№ поз.	№ извещ. об изменении	Дата выпуска изв.	Вкл. в з/ч	Номер детали	Вариант	Применяемость	Кол.	Наименование
1			+	21700-1206020-00			1	Экран защитный пола кузова
2			+	21100-1206020-10			1	Экран защитный пола кузова
3			+	00001-0026437-01			10	Шайба 6
4			+	00001-0005164-70			10	Шайба 6 пружинная
5			+	00001-0058962-11			10	Гайка М6
6				21030-5601155-00			2	Буфер
7			+	21700-1200020-00	!		1	Глушитель дополнительный
7			+	21700-1200020-02	!!		1	Глушитель дополнительный
8			+	21700-1203073-00			3	Подушка подвески глушителя
9			+	00001-0060444-21			2	Болт М8х60
10			+	11180-1203121-00			1	Кольцо уплотнительное
11			+	21700-1206023-00			1	Экран защитный пола кузова задний
12			+	21700-1203096-00			1	Кронштейн крепления основного глушителя
13			+	00001-0005166-70			4	Шайба 8 пружинная
14			+	00001-0061008-11			4	Гайка М8
15			+	21213-1203073-00			1	Подушка подвески глушителя
16			+	21720-1200010-00	~ !		1	Глушитель основной
16			+	21720-1200010-02	~ !!		1	Глушитель основной
17			+	21728-1200010-00		(01)	1	Глушитель основной
18			+	11196-1203054-00		(01)	1	Насадок выпускной трубы
19			+	11180-1203064-00			2	Хомут соединительный
21728-1200010-00 ! 21700-1200020-00								
21720-1200010-00 ! 21700-1200020-00 ~ 21720-1200010-02 !! 21700-1200020-02								

СИСТЕМА СМАЗКИ И ВЕНТИЛЯЦИИ

A500

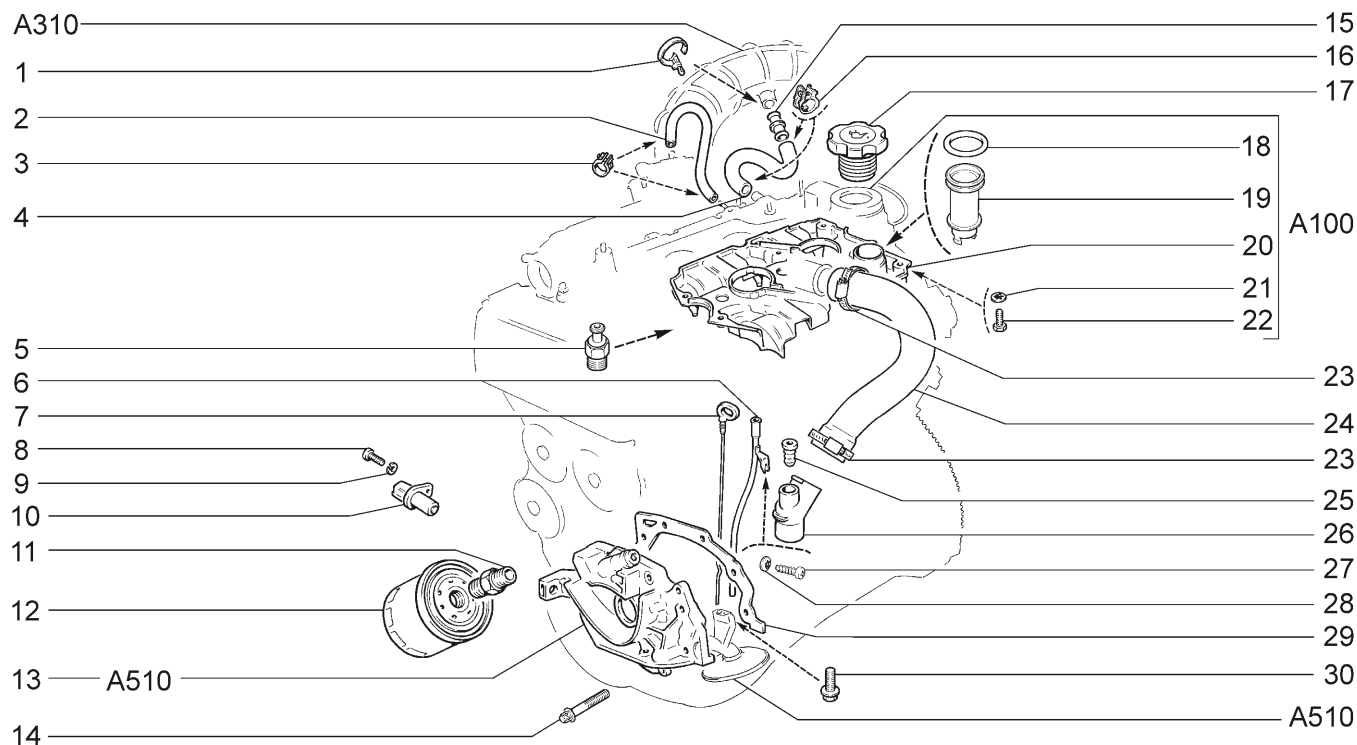


21728-03		21728-12							
№ поз.	№ извещ. об изменении	Дата выпуска изв.	Вкл. в з/ч	Номер детали	Вариант	Применяемость	Кол.	Наименование	
1			+	21120-1109112-00	*		1	Хомут ленточный	
2			+	21120-1014240-00			1	Трубка вентиляции 300 мм.	
3			+	00001-0001685-90			2	Хомут 12	
4			+	21124-1014058-00			1	Шланг верхний	
5			+	11180-3829010-00	~		1	Датчик давления масла	
5			+	11180-3829010-02	~		1	Датчик давления масла	
5			+	11180-3829010-03	~		1	Датчик давления масла	
6			+	21124-1009080-00			1	Трубка направляющая	
7			+	21120-1009045-00			1	Указатель уровня масла	
8			+	00001-0009024-21			1	Болт М6х20	
9			+	00001-0005164-70			1	Шайба 6 пружинная	
10			+	21120-3847010-00	~		1	Датчик индуктивный	
10			+	21120-3847010-04	~		1	Датчик индуктивный	
11			+	21010-1012150-00			1	Штуцер	
12			+	21050-1012005-00	~		1	Фильтр масляный	
12			+	21080-1012005-00	~		1	Фильтр масляный	
12			+	21080-1012005-08	~		1	Фильтр масляный	
12			+	21080-1012005-09	~		1	Фильтр масляный	
13			+	21120-1011010-01			1	Насос масляный	
14			+	21120-1011257-00			6	Болт фланцевый	
15			+	21120-1014059-10	*		1	Патрубок соединительный	
16			+	00001-0001689-90			2	Хомут 22	
17			+	11190-1009146-00			1	Крышка	
18			+	21124-1014166-00			1	Уплотнитель маслоотражателя	
19			+	21124-1014164-00			1	Маслоотражатель сепаратора	

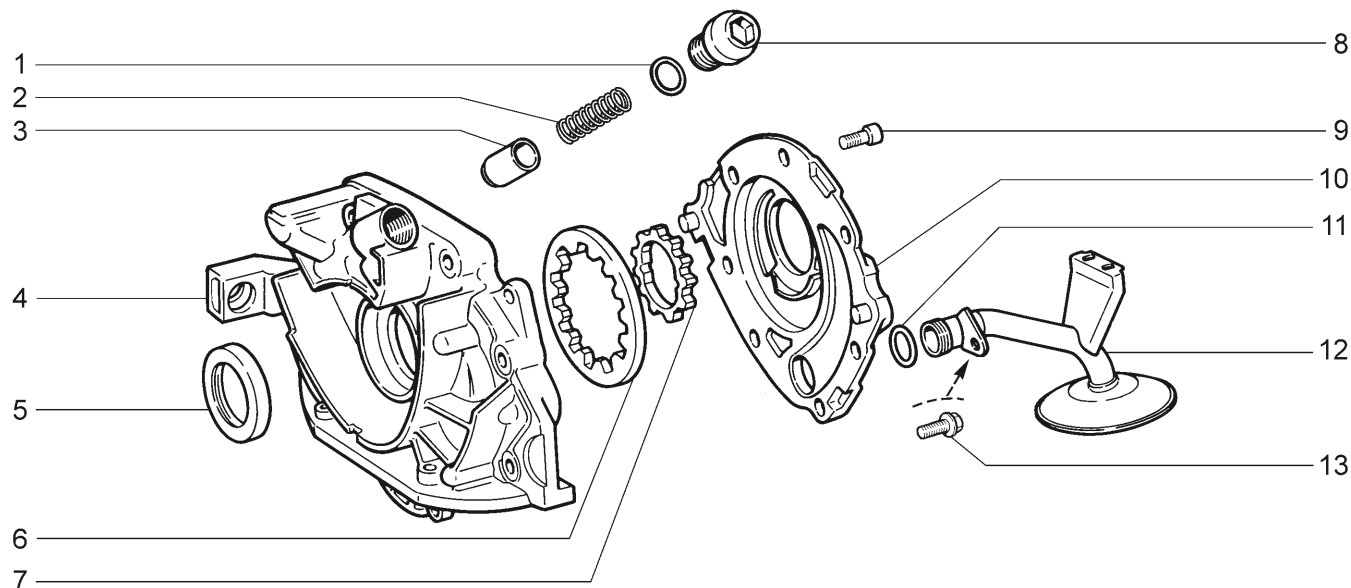
* - входит в состав фильтра воздушного (A300)

СИСТЕМА СМАЗКИ И ВЕНТИЛЯЦИИ

A500



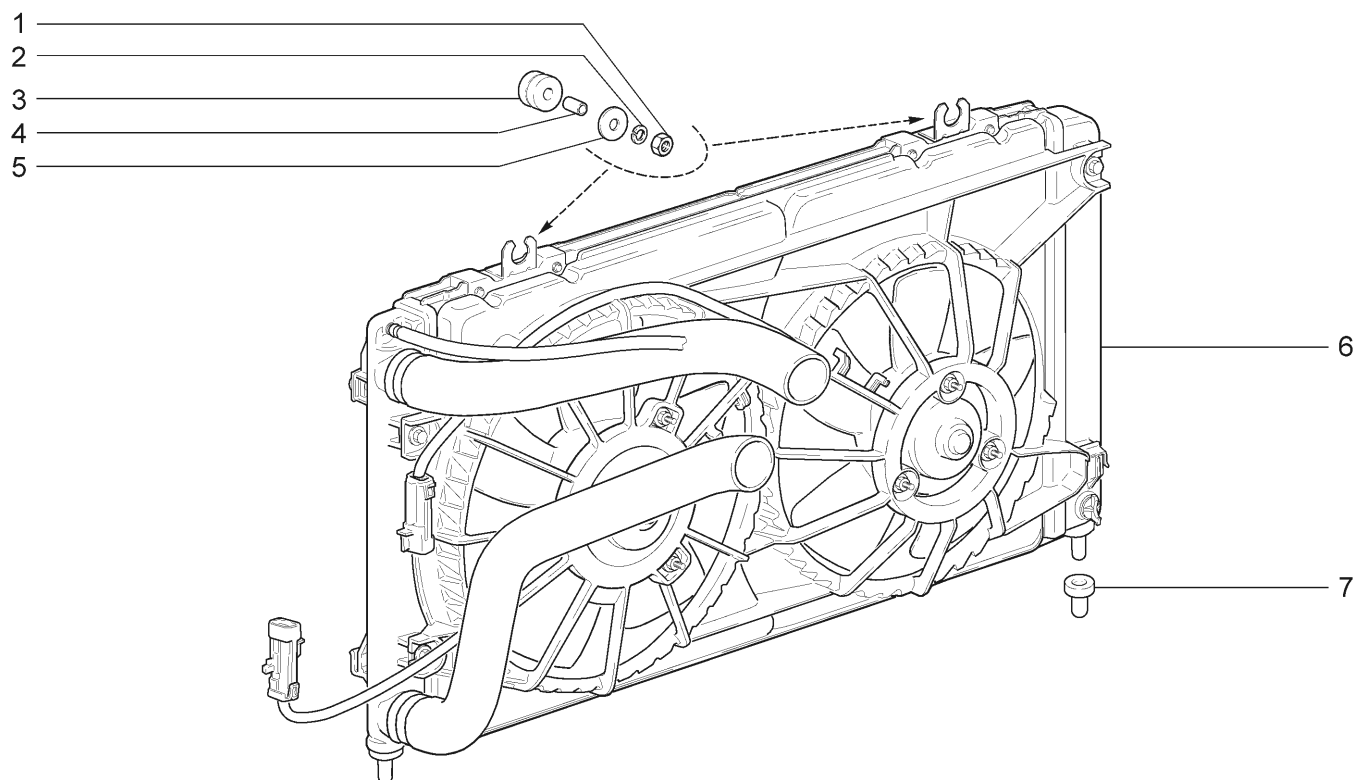
21728-03		21728-12							
№ поз.	№ извещ. об изменении	Дата выпуска изв.	Вкл. в з/ч	Номер детали	Вариант	Применяемость	Кол.	Наименование	
20			+	21120-1014231-10			1	Сепаратор	
21			+	00001-0026052-71			6	Шайба 5 стопорная	
22			+	00001-0009778-21			6	Болт М5х16	
23			+	21080-1300080-20			2	Хомут винтовой	
24			+	21120-1014056-00			1	Шланг нижний	
25			+	21120-1009078-00			1	Уплотнитель	
26			+	21120-1014213-00			1	Штуцер	
27			+	00001-0076713-01			1	Винт 4,9х19 самонарезающий	
28			+	00001-0025990-71			1	Шайба 6 стопорная	
29			+	21080-1011065-10			1	Прокладка насоса	
30			+	21150-1010076-00			2	Болт фланцевый	

НАСОС МАСЛЯНЫЙ**A510**

21728-03		21728-12							
№ поз.	№ извещ. об изменении	Дата выпуска изв.	Вкл. в з/ч	Номер детали	Вариант	Применяемость	Кол.	Наименование	
1			+	21080-1011062-00			1	Кольцо уплотнительное	
2			+	21080-1011058-00			1	Пружина	
3			+	21080-1011090-00			1	Клапан редукционный	
4			+	21120-1011052-01			1	Крышка насоса	
5			+	21080-1005034-00	~		1	Сальник	
5			+	21080-1005034-01	~		1	Сальник	
5			+	21080-1005034-02	~		1	Сальник	
5			+	21080-1005034-03	~		1	Сальник	
6			+	21080-1011032-00			1	Шестерня ведомая	
7			+	21080-1011045-00			1	Шестерня ведущая	
8			+	21120-1011061-00			1	Пробка	
9			+	21080-1011023-10			6	Болт	
10			+	21080-1011015-00			1	Корпус насоса	
11			+	21080-1010075-00			1	Кольцо уплотнительное	
12			+	21080-1010010-00			1	Приемник насоса	
13			+	21150-1010077-00			1	Болт фланцевый	

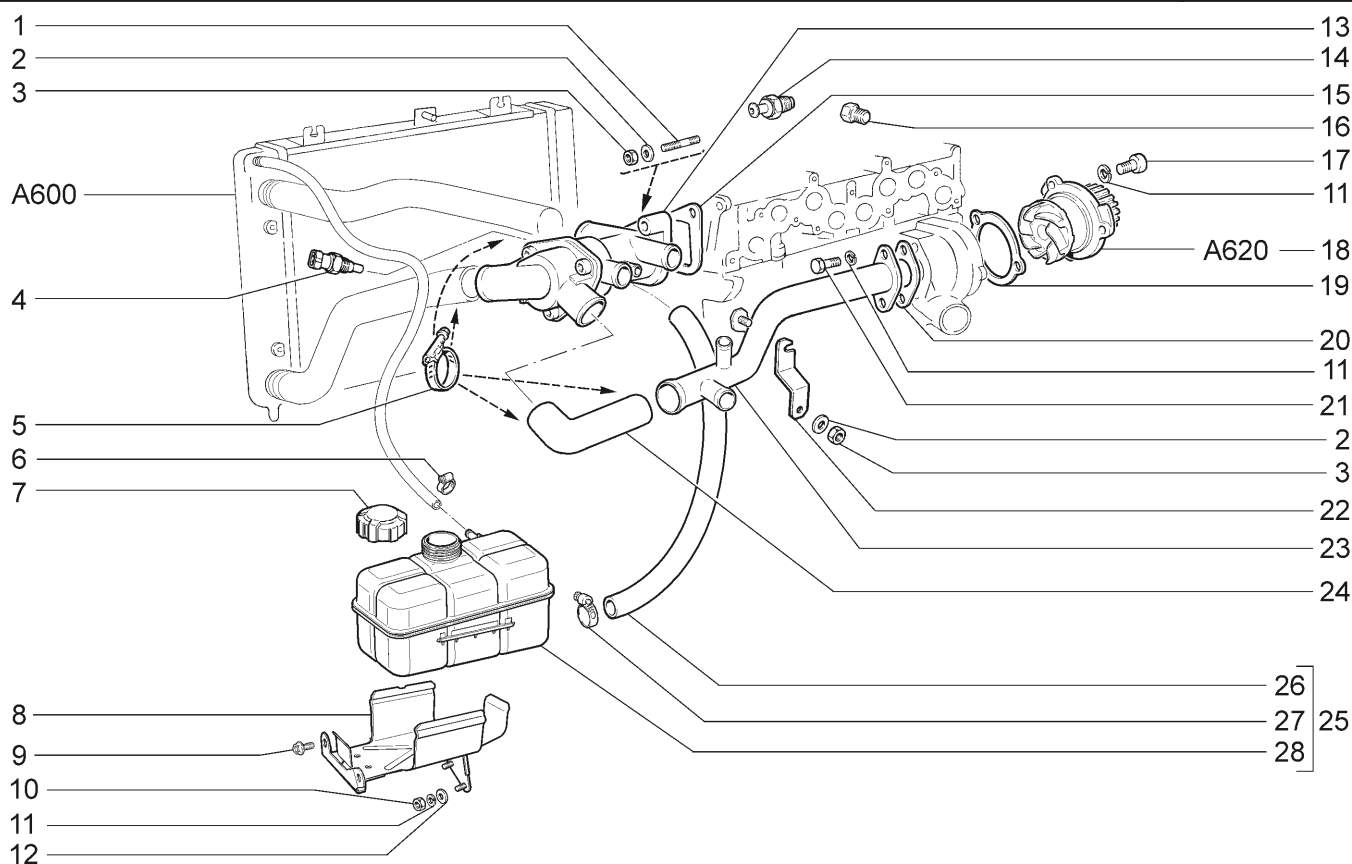
РАДИАТОР В СБОРЕ

A600



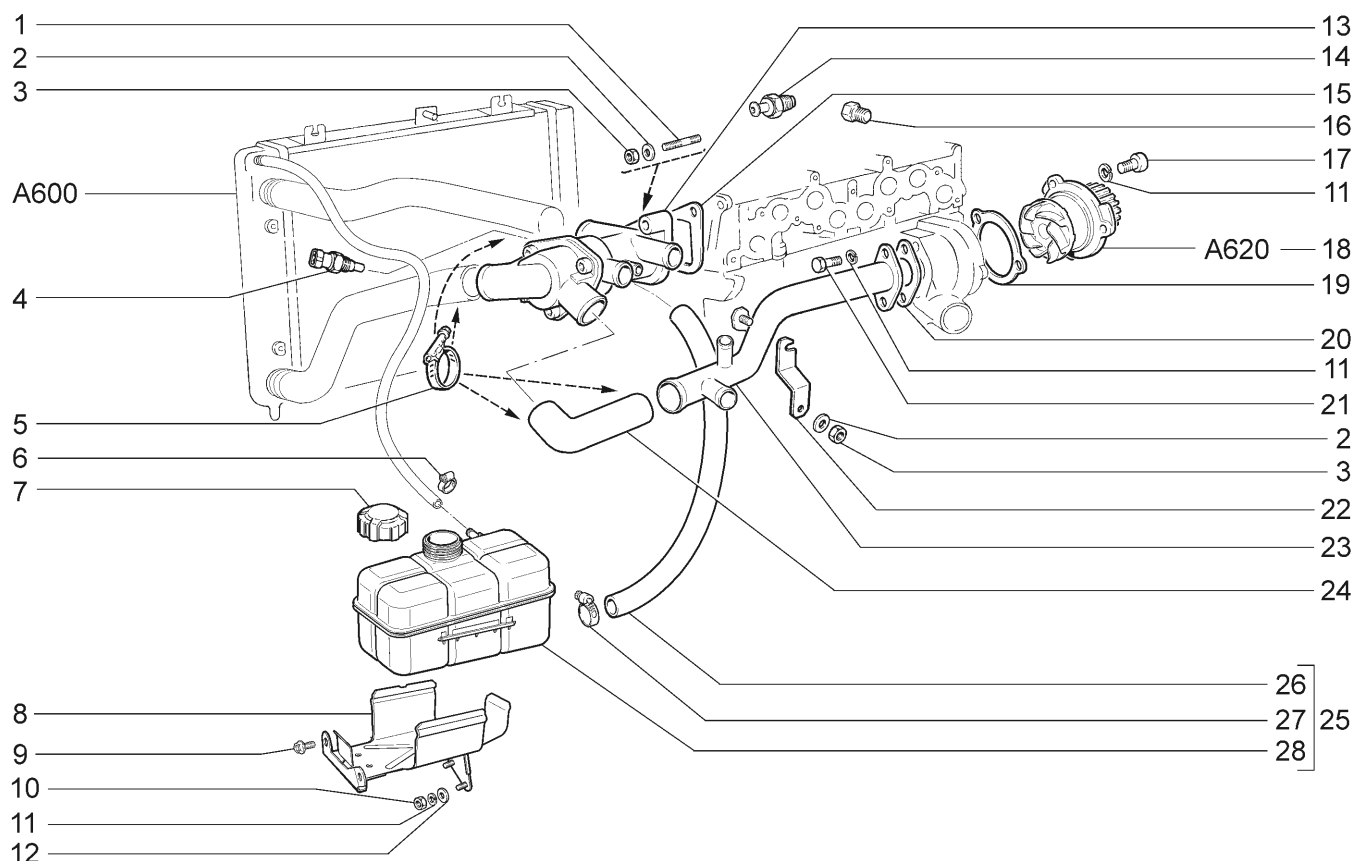
21728-03		21728-12							
№ поз.	№ извещ. об изменении	Дата выпуска изв.	Вкл. в з/ч	Номер детали	Вариант	Применяемость	Кол.	Наименование	
1			+	00001-0058962-21			2	Гайка М6	
2			+	00001-0005164-70			2	Шайба 6 пружинная	
3			+	21700-1302087-00			2	Втулка упругая	
4			+	21700-1302088-01			2	Втулка дистанционная	
5			+	00001-0026437-01			2	Шайба 6	
6			+	21703-1300008-00			1	Радиатор с трубопроводами и электро-вентиляторами	
7			+	21230-1302060-00			2	Опора подвески радиатора	

ТРУБОПРОВОДЫ И БАЧОК РАСШИРИТЕЛЬНЫЙ **A610**

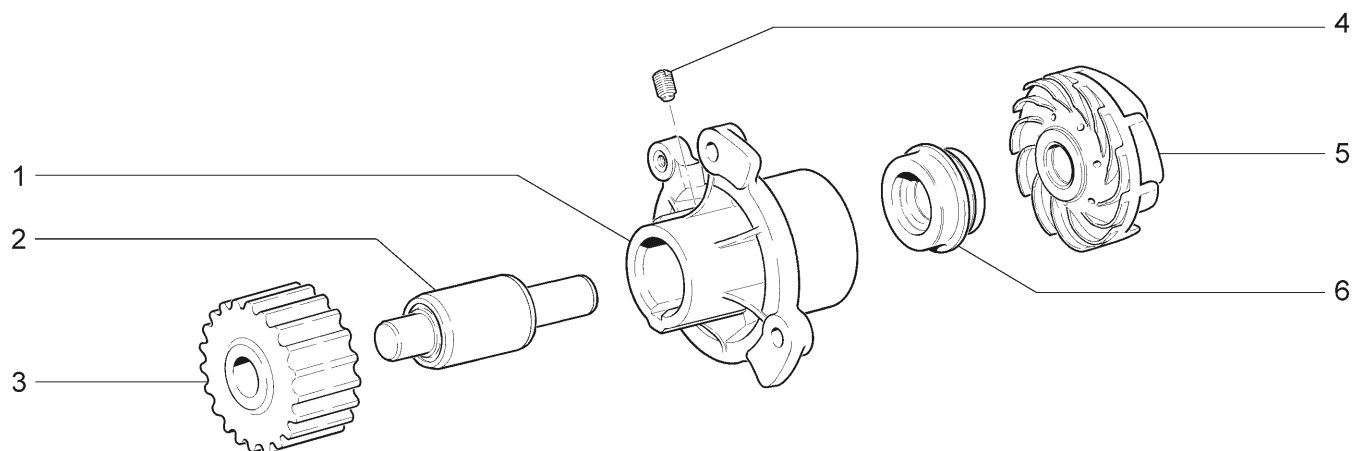


21728-03		21728-12						
№ поз.	№ извещ. об изменении	Дата выпуска изв.	Вкл. в з/ч	Номер детали	Вариант	Применяемость	Кол.	Наименование
1			+	00001-0035175-21			1	Шпилька М8х45
1			+	00001-0035435-21			1	Шпилька М8х25
2			+	00001-0011980-73			4	Шайба 8 пружинная коническая
3			+	00001-0061008-11			4	Гайка М8
4			+	21120-3851010-00	~		1	Датчик температуры охлаждающей жидкости
4			+	21120-3851010-05	~		1	Датчик температуры охлаждающей жидкости
5			+	21080-1300080-70	~		4	Хомут винтовой
5			+	21080-1300080-71	~		4	Хомут винтовой
6			+	21080-1300080-40	~		1	Хомут винтовой
6			+	21080-1300080-41	~		1	Хомут винтовой
7			+	21080-1311065-01	~		1	Пробка бачка расширительного
7			+	21080-1311065-03	~		1	Пробка бачка расширительного
8			+	21700-1311069-00			1	Кронштейн
9			+	00001-0038360-21			2	Болт М6х12 с зубчатым буртиком
10			+	00001-0058962-21			2	Гайка М6
11			+	00001-0005164-70			7	Шайба 6 пружинная
12			+	00001-0026444-01			2	Шайба 6
13			+	21082-1306010-10	~		1	Термостат
13			+	21082-1306010-11	~		1	Термостат
13			+	21082-1306010-12	~		1	Термостат
13			+	21082-1306010-14	~		1	Термостат
13			+	21082-1306010-15	~		1	Термостат
14			+	11180-3828110-00	~		1	Датчик указателя температуры воды
14			+	11180-3828110-01	~		1	Датчик указателя температуры воды
14			+	11180-3828110-02	~		1	Датчик указателя температуры воды
15			+	21080-1303017-01	~		1	Прокладка
15			+	21080-1303017-02	~		1	Прокладка
15			+	21080-1303017-04	~		1	Прокладка
15			+	21080-1303017-06	~		1	Прокладка
16			+	21010-1305026-00			1	Пробка сливная блока цилиндров

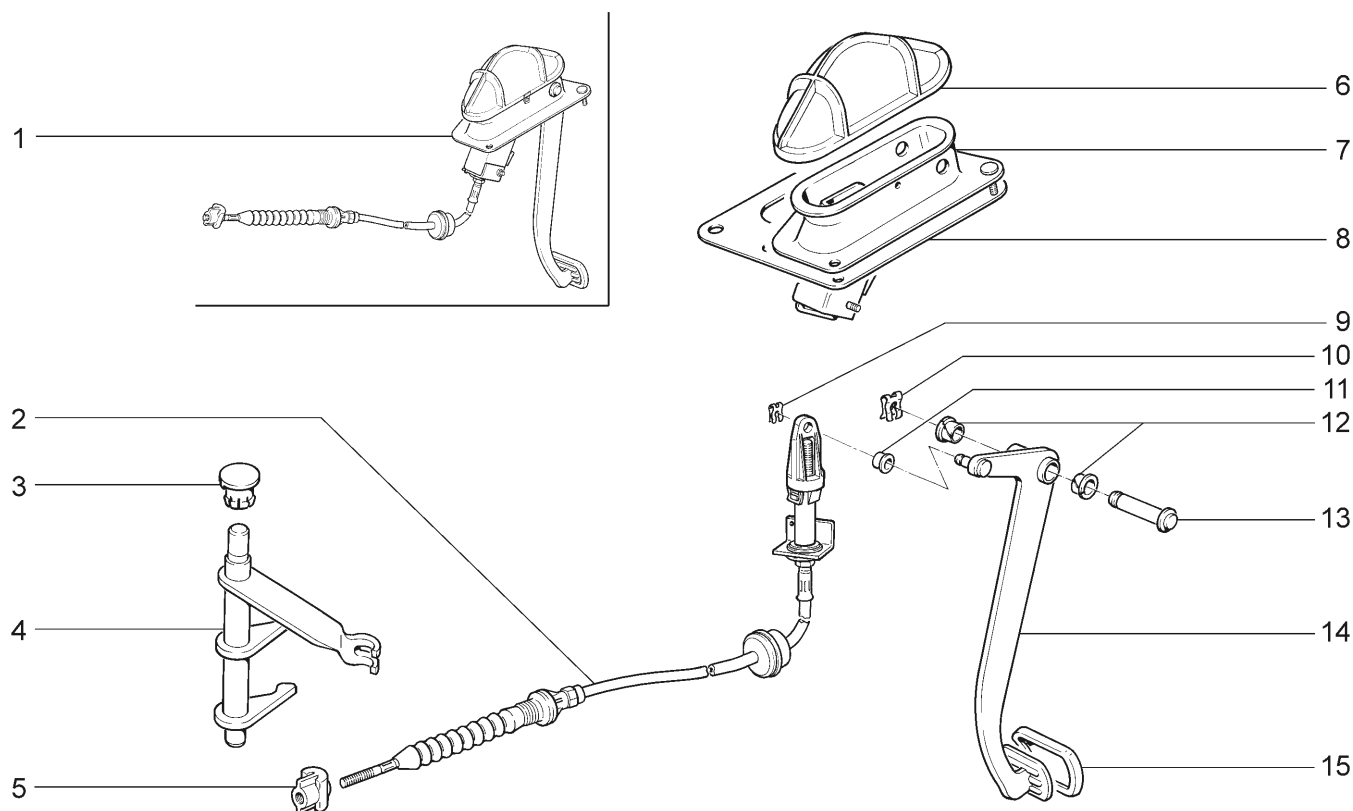
ТРУБОПРОВОДЫ И БАЧОК РАСШИРИТЕЛЬНЫЙ **A610**



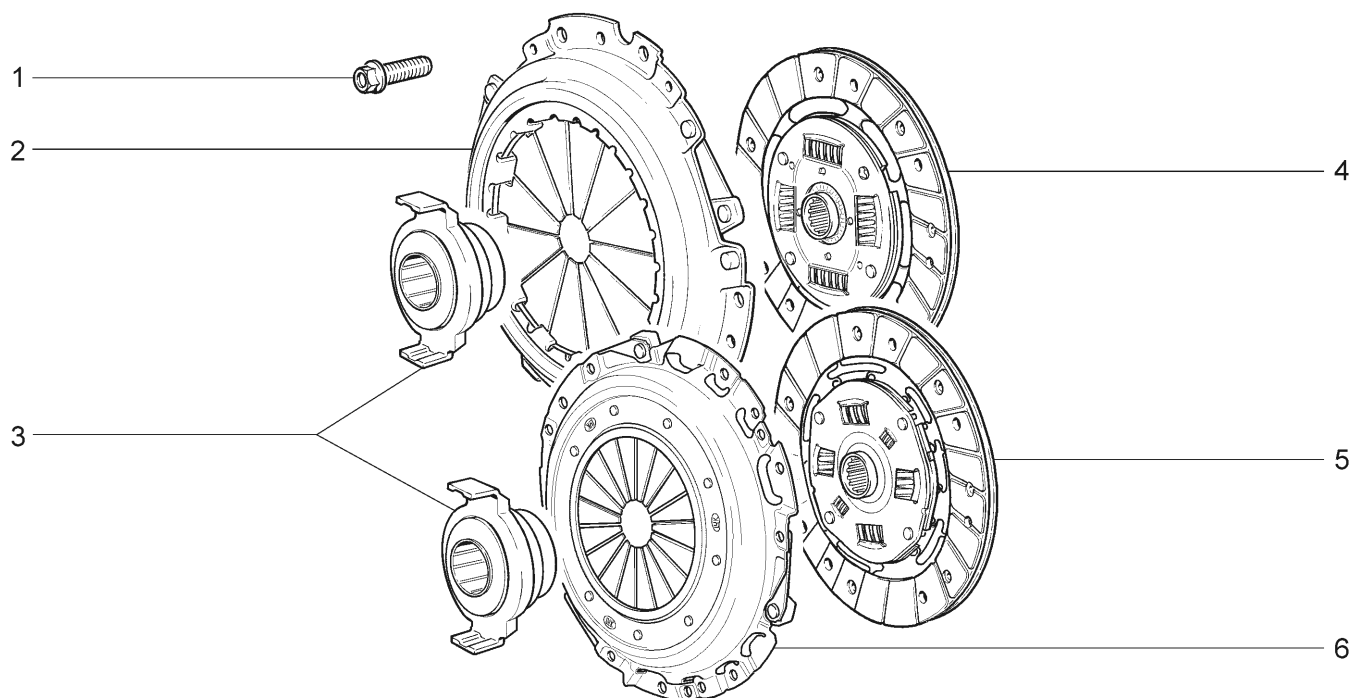
21728-03		21728-12						
№ поз.	№ извещ. об изменении	Дата выпуска изв.	Вкл. в з/ч	Номер детали	Вариант	Применяемость	Кол.	Наименование
17			+	21080-1011023-00			3	Болт М6х20
18			+	21126-1307010-10	~		1	Насос водяной
18			+	21126-1307010-11	~		1	Насос водяной
19			+	21080-1307042-00	~		1	Прокладка насоса
19			+	21080-1307042-01	~		1	Прокладка насоса
19			+	21080-1307042-04	~		1	Прокладка насоса
19			+	21080-1307042-05	~		1	Прокладка насоса
19			+	21100-1307042-00	~		1	Прокладка насоса
20			+	21080-1303067-00	~		1	Прокладка
20			+	21080-1303067-01	~		1	Прокладка
20			+	21080-1303067-02	~		1	Прокладка
21			+	00001-0009024-21			2	Болт М6х20
22			+	11180-1303069-00			1	Кронштейн
23			+	21120-1303055-10			1	Труба подводящая
24			+	21090-1303093-01			1	Шланг
25			+	21700-1300060-10			1	Бачок расширительный в сборе
26			+	21700-1303080-00			1	Шланг заправочный
27			+	21080-1300080-60	~		2	Хомут винтовой
27			+	21080-1300080-61	~		2	Хомут винтовой
28			+	21700-1311010-10			1	Бачок расширительный

НАСОС ВОДЯНОЙ**A620**

21728-03		21728-12							
№ поз.	№ извещ. об изменении	Дата выпуска изв.	Вкл. в з/ч	Номер детали	Вариант	Применяемость	Кол.	Наименование	
1			+	21700-1307015-00			1	Корпус	
2			+	21080-1307027-12			1	Подшипник водяного насоса	
3				21126-1307040-00	~		1	Шкив зубчатый	
3				21126-1307040-01	~		1	Шкив зубчатый	
4			+	00001-0037463-30			1	Винт М6х10 установочный	
5			+	21700-1307030-00			1	Крыльчатка водяного насоса	
6			+	21073-1307013-00			1	Сальник	

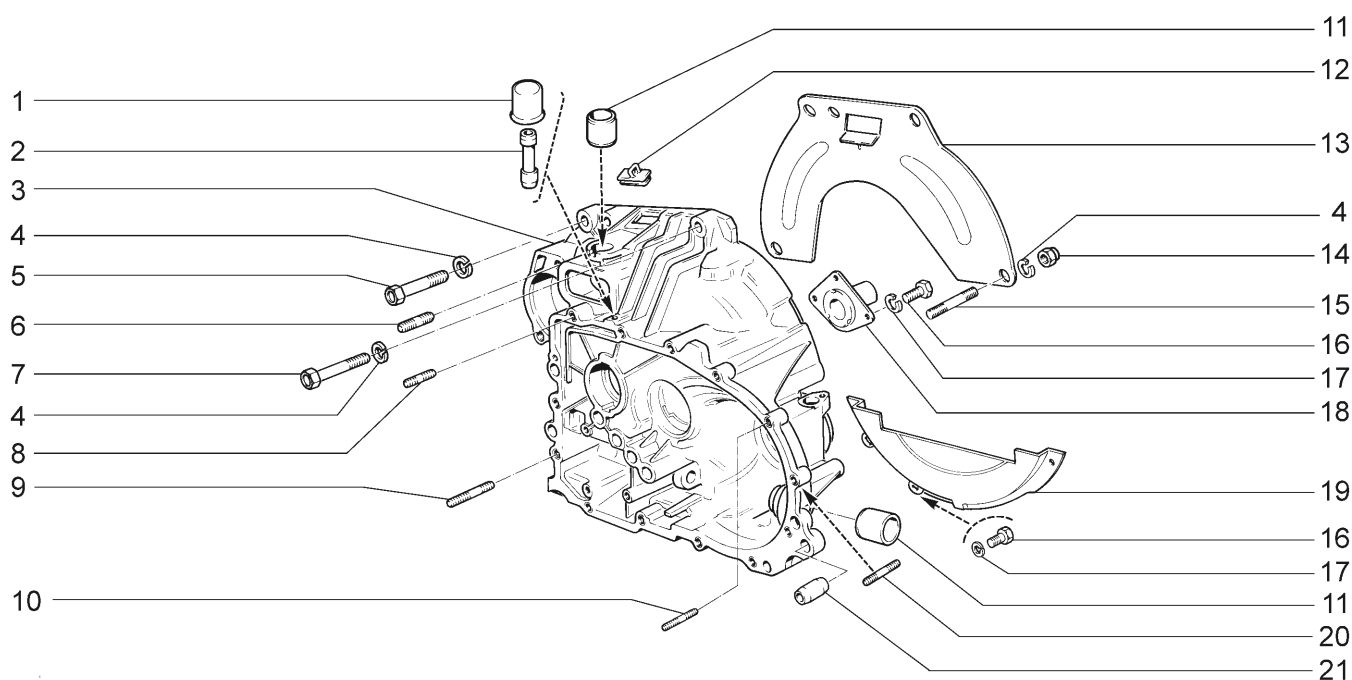
ПРИВОД СЦЕПЛЕНИЯ**B110**

21728-03		21728-12						
№ поз.	№ извещ. об изменении	Дата выпуска изв.	Вкл. в з/ч	Номер детали	Вариант	Применяемость	Кол.	Наименование
1			+	21700-1602006-00			1	Педаль сцепления с кронштейном в сборе
2			+	21700-1602210-00			1	Трос привода сцепления
3			+	21080-1601216-00	~		1	Втулка
3			+	21080-1601216-01	~		1	Втулка
4			+	21100-1601200-00			1	Вилка
5			+	11180-1602266-00			1	Поводок троса
6			+	21100-1602468-00			1	Чехол
7			+	21700-1602063-00			1	Кронштейн педали сцепления в сборе
8			+	21100-1602466-00			1	Уплотнитель
9			+	00001-0010640-76			1	Скоба стопорная
10			+	21080-1602059-00			1	Скоба
11			+	21080-1602096-00			1	Втулка
12			+	21210-1804043-00			2	Втулка
13			+	21100-1602050-00			1	Ось
14			+	21700-1602010-00			1	Педаль сцепления в сборе
15			+	21100-1602048-00			1	Накладка

СЦЕПЛЕНИЕ**B140**

21728-03		21728-12							
№ поз.	№ извещ. об изменении	Дата выпуска изв.	Вкл. в з/ч	Номер детали	Вариант	Применяемость	Кол.	Наименование	
1			+	21080-1601207-00			6	Болт	
2			+	21703-1601085-00	~ !		1	Диск сцепления	
3			+	21703-1601180-10			1	Муфта в сборе	
4			+	21703-1601130-00	!		1	Диск ведомый	
5			+	21703-1601130-10			1	Диск ведомый	
6			+	21703-1601085-10	~		1	Диск сцепления	

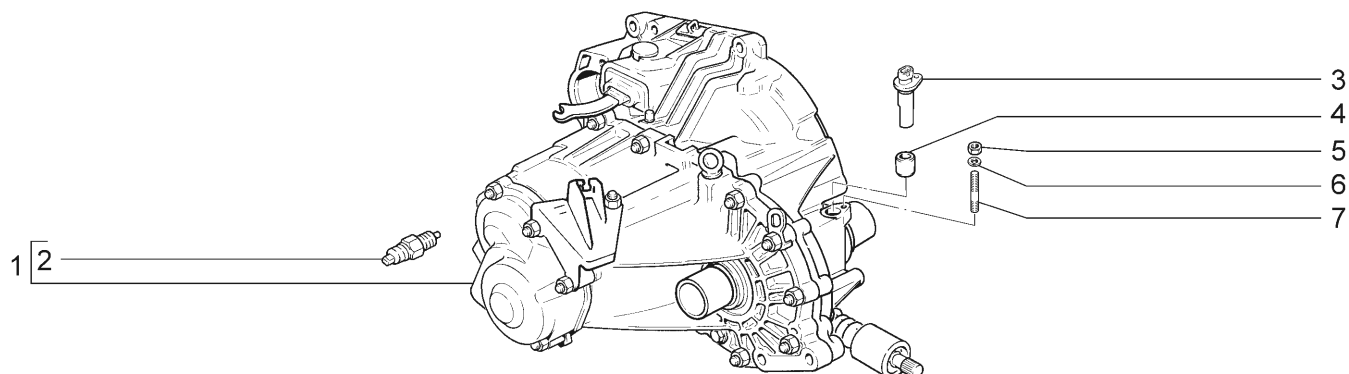
21703-1601130-00 ! 21703-1601085-00

КАРТЕР СЦЕПЛЕНИЯ**B150**

21728-03		21728-12						
№ поз.	№ извещ. об изменении	Дата выпуска изв.	Вкл. в з/ч	Номер детали	Вариант	Применяемость	Кол.	Наименование
1			+	11110-1700022-00			1	Колпачок сапуна
2			+	21100-1700021-00			1	Корпус сапуна
3			+	21110-1601015-00			1	Картер
4			+	00001-0005170-70			3	Шайба 12 пружинная
5			+	00001-0055410-21			1	Болт М12х1,25х60
6			+	00001-0035462-21			2	Шпилька М10х1,25х22
7			+	00001-0055413-21			1	Болт М12х1,25х75
8			+	00001-0035434-21			14	Шпилька М8х28
9			+	00001-0035442-21			1	Шпилька М8х60
10			+	00001-0035436-21			1	Шпилька М8х30
11			+	21080-1601210-00			2	Втулка
12			+	21080-1601223-00			1	Заглушка
13			+	21100-1601120-00			1	Крышка верхняя
14			+	00001-0061015-11			1	Гайка М12х1,25
15			+	00001-0035528-21			1	Шпилька М12х1,25х50
16			+	00001-0009021-21			6	Болт М6х14
17			+	00001-0005164-70			6	Шайба 6 пружинная
18			+	21090-1601190-00			1	Втулка направляющая
19			+	21100-1601121-00			1	Крышка нижняя
20			+	00001-0035437-21			1	Шпилька М8х35
21			+	21010-1701017-00			2	Штифт

КОРОБКА ПЕРЕДАЧ

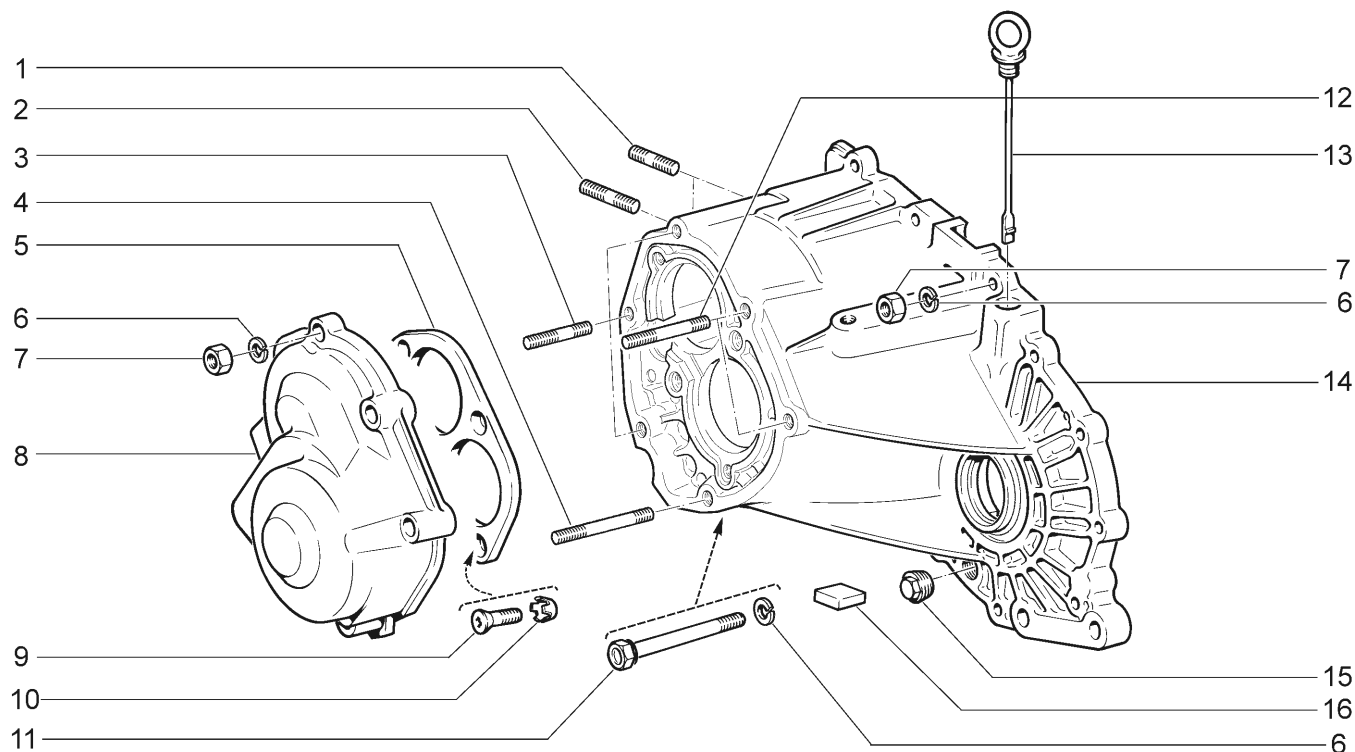
B200



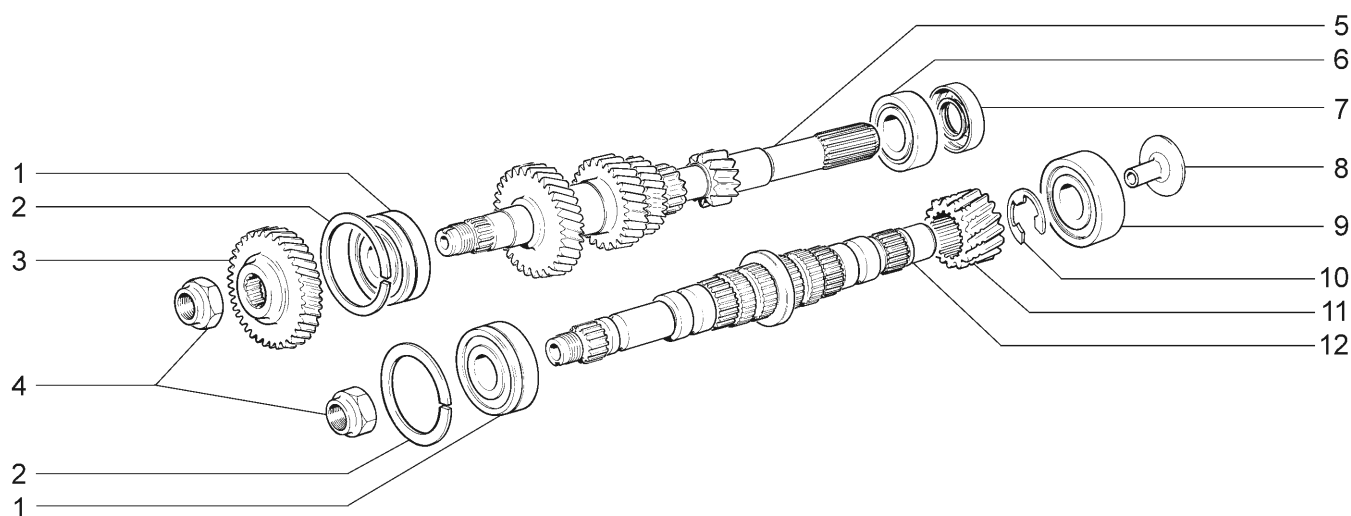
21728-03		21728-12						
№ поз.	№ извещ. об изменении	Дата выпуска изв.	Вкл. в з/ч	Номер детали	Вариант	Применяемость	Кол.	Наименование
1			+	21100-1700012-10			1	Коробка передач в сборе
2			+	21700-3710410-00	~		1	Выключатель света заднего хода
2			+	21700-3710410-01	~		1	Выключатель света заднего хода
3			+	21700-3843010-00	~		1	Датчик скорости
3			+	21700-3843010-02	~		1	Датчик скорости
3			+	21700-3843010-04	~		1	Датчик скорости
4			+	21080-3802826-04			1	Втулка
5			+	00001-0058962-11			1	Гайка М6
6			+	00001-0005164-70			1	Шайба 6 пружинная
7			+	00001-0015001-21			1	Шпилька М6х14

КАРТЕР КОРОБКИ ПЕРЕДАЧ

B210



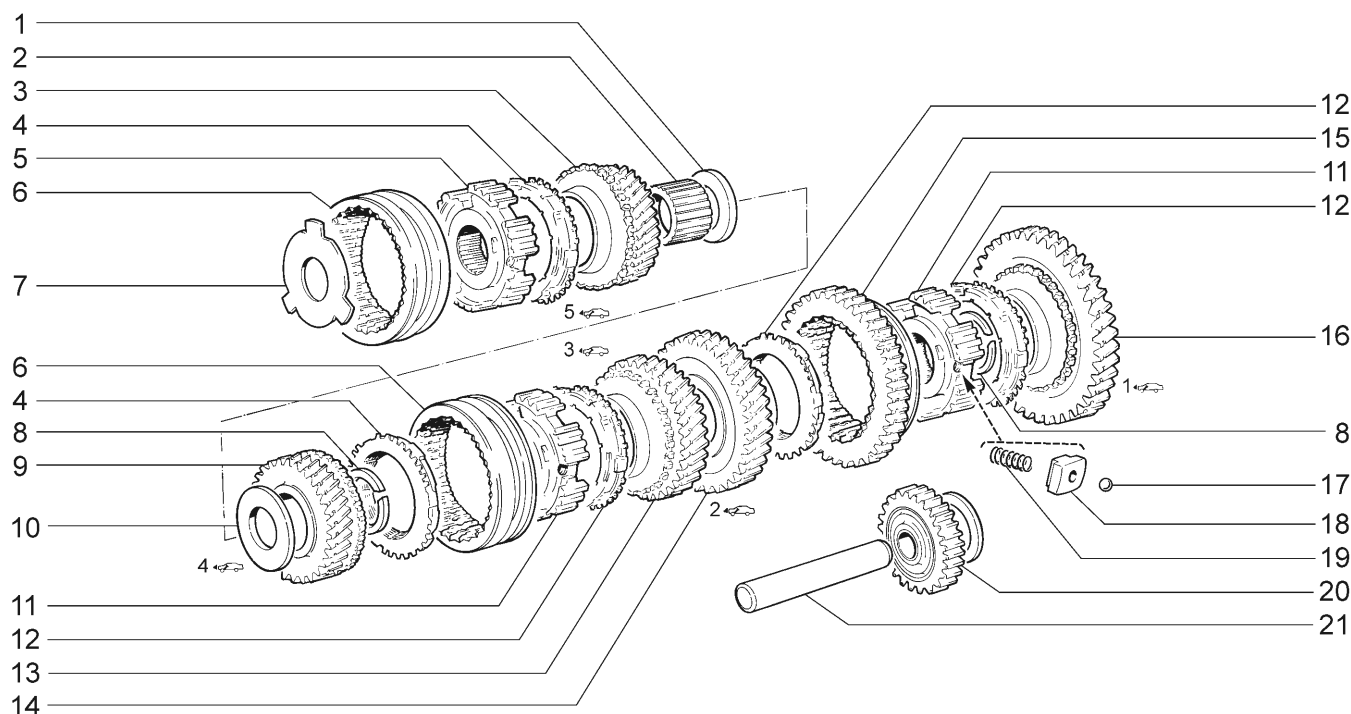
21728-03		21728-12							
№ поз.	№ извещ. об изменении	Дата выпуска изв.	Вкл. в з/ч	Номер детали	Вариант	Применяемость	Кол.	Наименование	
1			+	00001-0035461-21			2	Шпилька М10х20	
2			+	00001-0035464-21			1	Шпилька М10х28	
3			+	00001-0035434-21			3	Шпилька М8х28	
4			+	00001-0035443-21			1	Шпилька М8х65	
5			+	21083-1701094-00			1	Пластина упорная	
6			+	00001-0005166-70			20	Шайба 8 пружинная	
7			+	00001-0061008-11			19	Гайка М8	
8			+	21100-1701205-00			1	Крышка задняя	
9			+	00001-0033037-11			4	Винт М8х25	
10			+	00001-0026069-70			4	Шайба 8 стопорная	
11			+	21100-1701250-00			1	Болт М8х85	
12			+	00001-0035441-21			2	Шпилька М8х55	
13			+	21100-1700050-00			1	Указатель уровня масла	
14			+	21100-1701015-02			1	Картер коробки передач	
15			+	21230-1701326-00			1	Пробка 22х1,5 сливная	
16			+	21100-1701200-00	~		1	Магнит постоянный	
16			+	21100-1701200-02	~		1	Магнит постоянный	

ВАЛЫ КОРОБКИ ПЕРЕДАЧ**B220**

21728-03		21728-12						
№ поз.	№ извещ. об изменении	Дата выпуска изв.	Вкл. в з/ч	Номер детали	Вариант	Применяемость	Кол.	Наименование
1			+	21703-1701033-00	~		2	Подшипник первичного вала задний в сборе
1			+	21703-1701033-01	~		2	Подшипник первичного вала задний в сборе
2			+	21080-1701034-00			2	Кольцо установочное
3			+	21083-1701132-00			1	Шестерня 5-й передачи
4			+	21080-1701244-00			2	Гайка
5			+	21100-1701030-00			1	Вал первичный
6			+	21080-1701031-01	~		1	Подшипник первичного вала передний
6			+	21080-1701031-02	~		1	Подшипник первичного вала передний
6			+	21080-1701031-03	~		1	Подшипник первичного вала передний
6			+	21080-1701031-04	~		1	Подшипник первичного вала передний
7			+	21100-1701043-00	~		1	Сальник первичного вала
7			+	21100-1701043-01	~		1	Сальник первичного вала
8			+	21100-1701098-00			1	Маслосборник
9			+	21080-1701180-01	~		1	Подшипник вторичного вала передний
9			+	21080-1701180-02	~		1	Подшипник вторичного вала передний
9			+	21080-1701180-03	~		1	Подшипник вторичного вала передний
9			+	21080-1701180-04	~		1	Подшипник вторичного вала передний
10			+	21100-2302030-10			1	Кольцо стопорное
11			+	21100-2302017-00			1	Шестерня ведущая
12			+	21100-1701105-00			1	Вал вторичный

ШЕСТЕРНИ КОРОБКИ ПЕРЕДАЧ

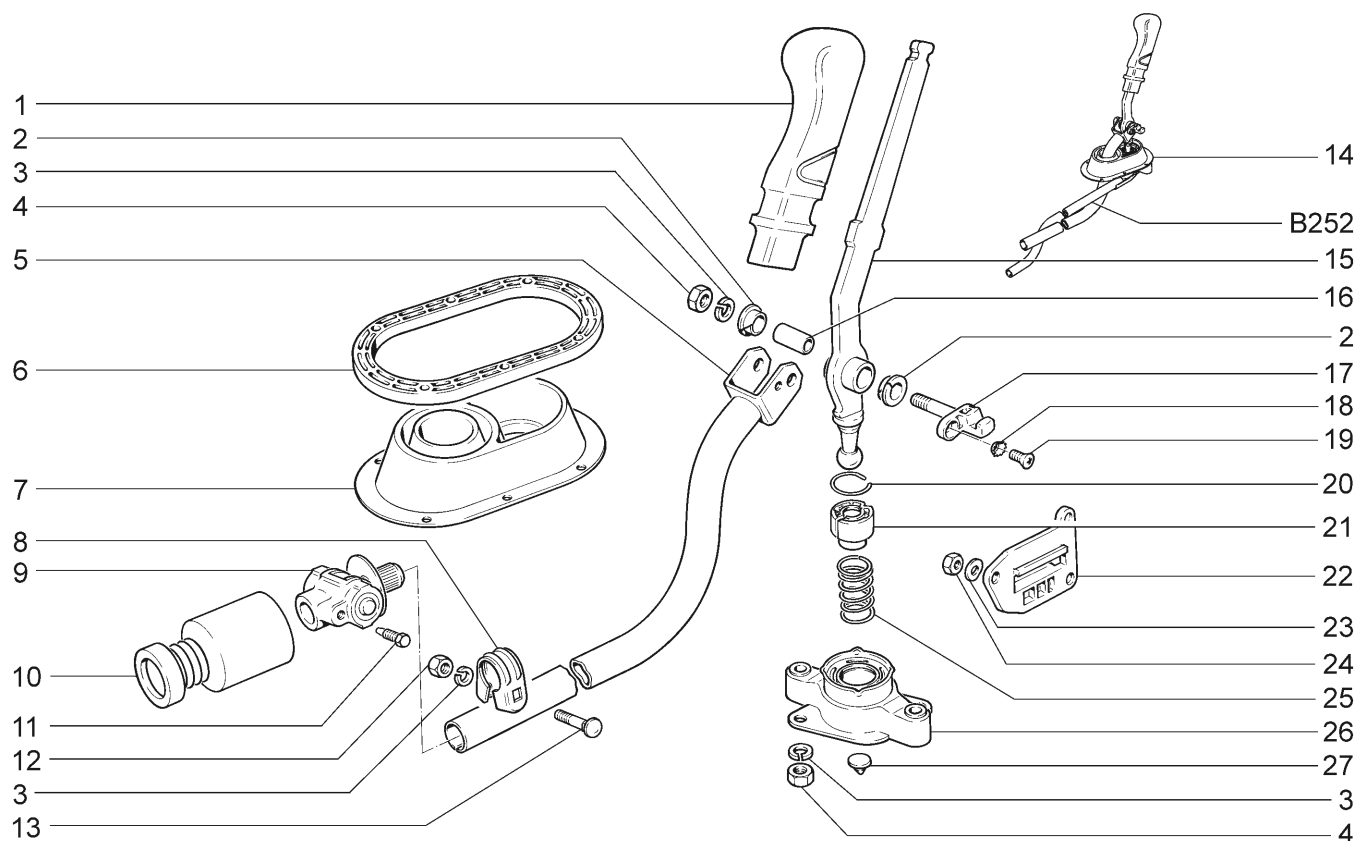
B230



21728-03		21728-12						
№ поз.	№ извещ. об изменении	Дата выпуска изв.	Вкл. в з/ч	Номер детали	Вариант	Применяемость	Кол.	Наименование
1			+	21083-1701159-00			1	Шайба упорная
2			+	21100-1701133-00			1	Втулка
3			+	21100-1701158-00			1	Шестерня 5-й передачи вторичного вала
4			+	21080-1701164-10			2	Кольцо блокирующее синхронизатора
5			+	21083-1701174-00			1	Ступица муфты синхронизатора
6			+	21080-1701116-10			2	Муфта скользящая 3-й, 4-й и 5-й передач
7			+	21083-1701166-00			1	Пластина упорная
8			+	21080-1701117-00			2	Кольцо стопорное
9			+	21120-1701146-00			1	Шестерня 4-й передачи
10			+	21080-1701148-00			1	Шайба упорная
11			+	21100-1701119-00			2	Ступица скользящей муфты
12			+	21100-1701164-00			3	Кольцо блокирующее синхронизатора
13			+	21100-1701131-10			1	Шестерня 3-й передачи вторичного вала
14			+	21100-1701127-10			1	Шестерня 2-й передачи вторичного вала
15			+	21100-1701175-00			1	Муфта скользящая 1-й и 2-й передач
16			+	21100-1701112-10			1	Шестерня 1-й передачи вторичного вала
17			+	21080-1701173-00			9	Фиксатор
18			+	21080-1701171-00			9	Сухарь
19			+	21080-1701170-10			9	Пружина
20			+	21100-1701080-00			1	Шестерня заднего хода
21			+	21080-1701092-00			1	Ось промежуточной шестерни

ПРИВОД ПЕРЕКЛЮЧЕНИЯ ПЕРЕДАЧ

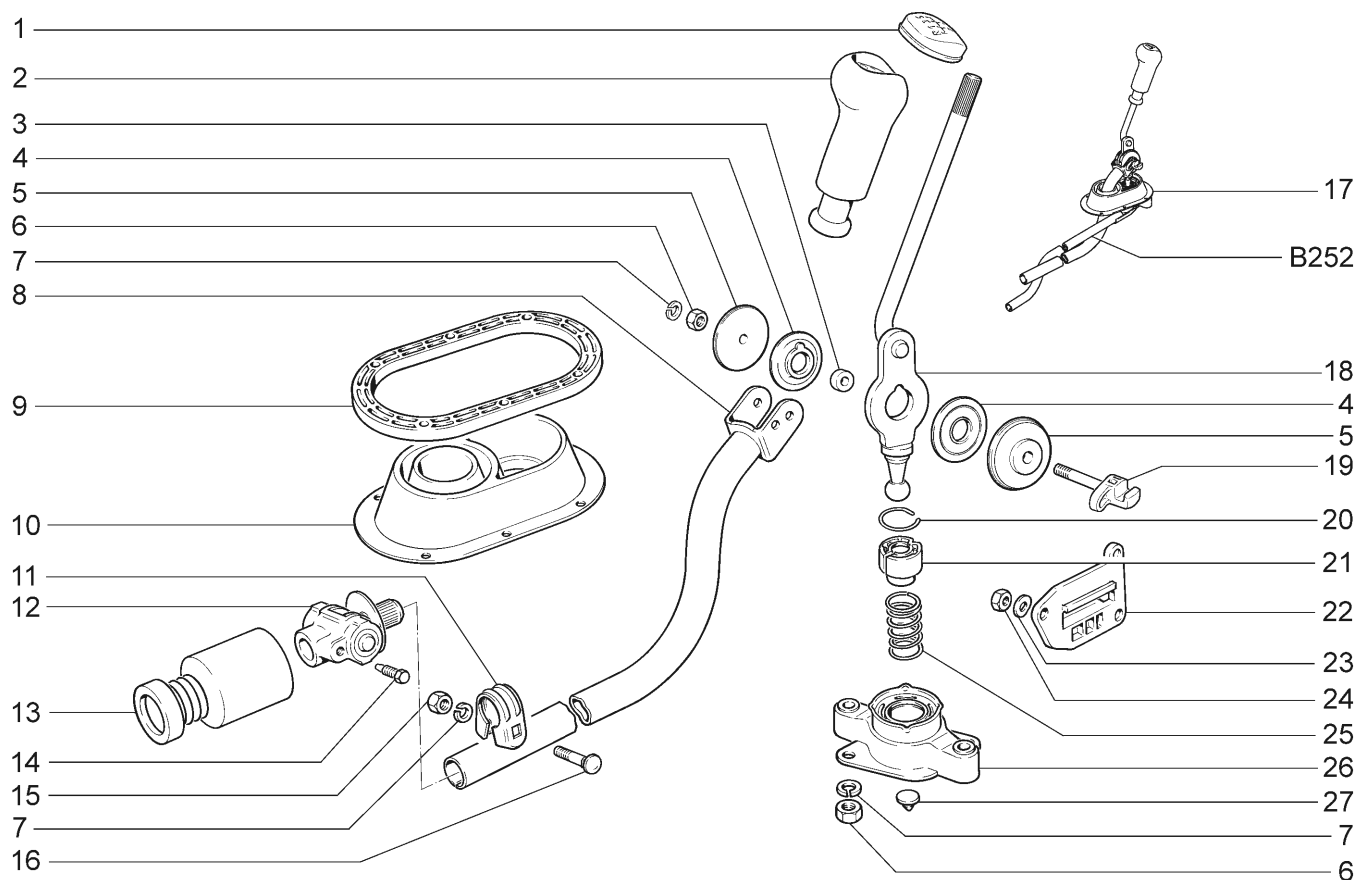
B250



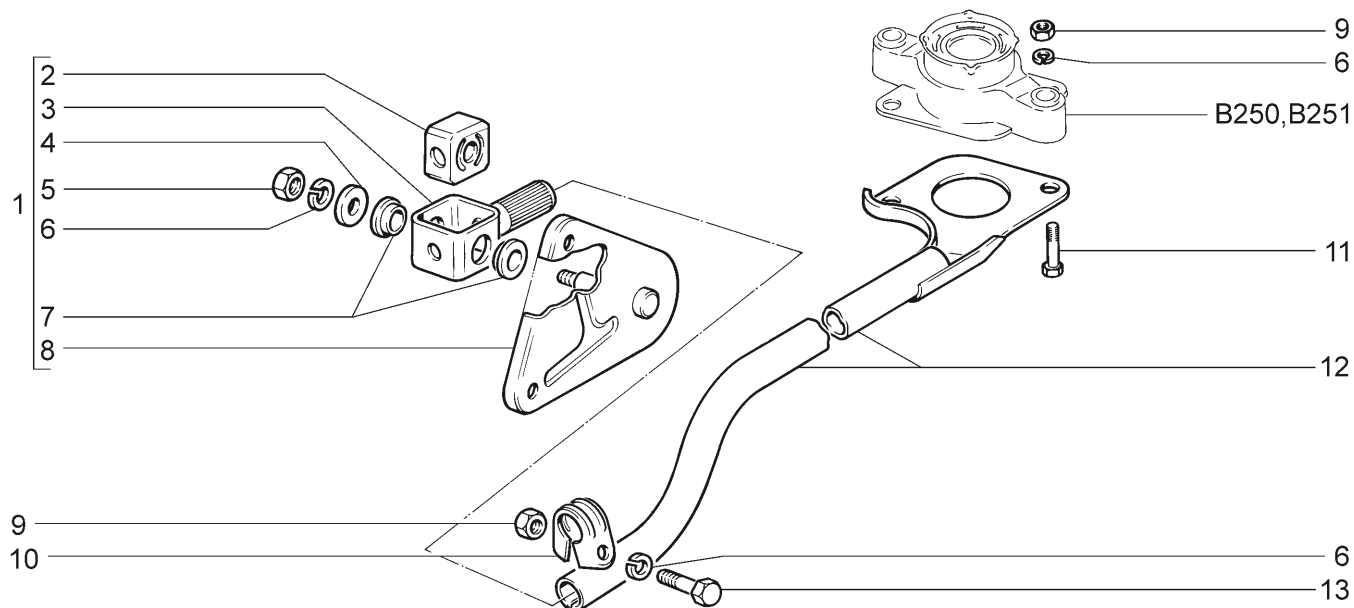
21728-03		21728-12						
№ поз.	№ извещ. об изменении	Дата выпуска изв.	Вкл. в з/ч	Номер детали	Вариант	Применяемость	Кол.	Наименование
1			+	21100-1703088-00			1	Рукоятка
2			+	21100-1703226-00			2	Втулка
3			+	00001-0005166-70			3	Шайба 8 пружинная
4			+	00001-0061023-11			3	Гайка М8 низкая
5			+	21100-1703138-00			1	Тяга
6			+	21100-1703238-00			1	Пластина прижимная
7			+	11110-1703200-00			1	Чехол защитный
8			+	21100-1703148-00			1	Хомут
9			+	21080-1703160-00			1	Шарнир
10			+	21080-1703182-00			1	Чехол защитный
11			+	21080-1703169-00			1	Винт конический
12			+	00001-0061008-11			4	Гайка М8
13			+	21100-1703367-00			1	Болт стяжной
14			+	21700-1703010-10			1	Привод управления в сборе
15			+	21700-1703082-10			1	Рычаг
16			+	21100-1703227-01			1	Втулка дистанционная
17			+	21100-1703219-00			1	Ось рычага
18			+	00001-0026068-71			1	Шайба 6 стопорная
19			+	00001-0033129-01			1	Винт М6х14
20			+	21100-1703198-01			1	Кольцо стопорное
21			+	21100-1703041-00			1	Опора шаровая
22			+	21100-1703317-00			1	Накладка кронштейна блокировки з/хода
23			+	00001-0026012-71			9	Шайба 6 волнистая
24			+	00001-0007259-11			9	Гайка М6 низкая
25			+	21100-1703086-00			1	Пружина
26			+	21100-1703190-00			1	Обойма шаровой опоры
27			+	21100-1703319-00			1	Буфер оси рычага переключения передач

ПРИВОД ПЕРЕКЛЮЧЕНИЯ ПЕРЕДАЧ ~

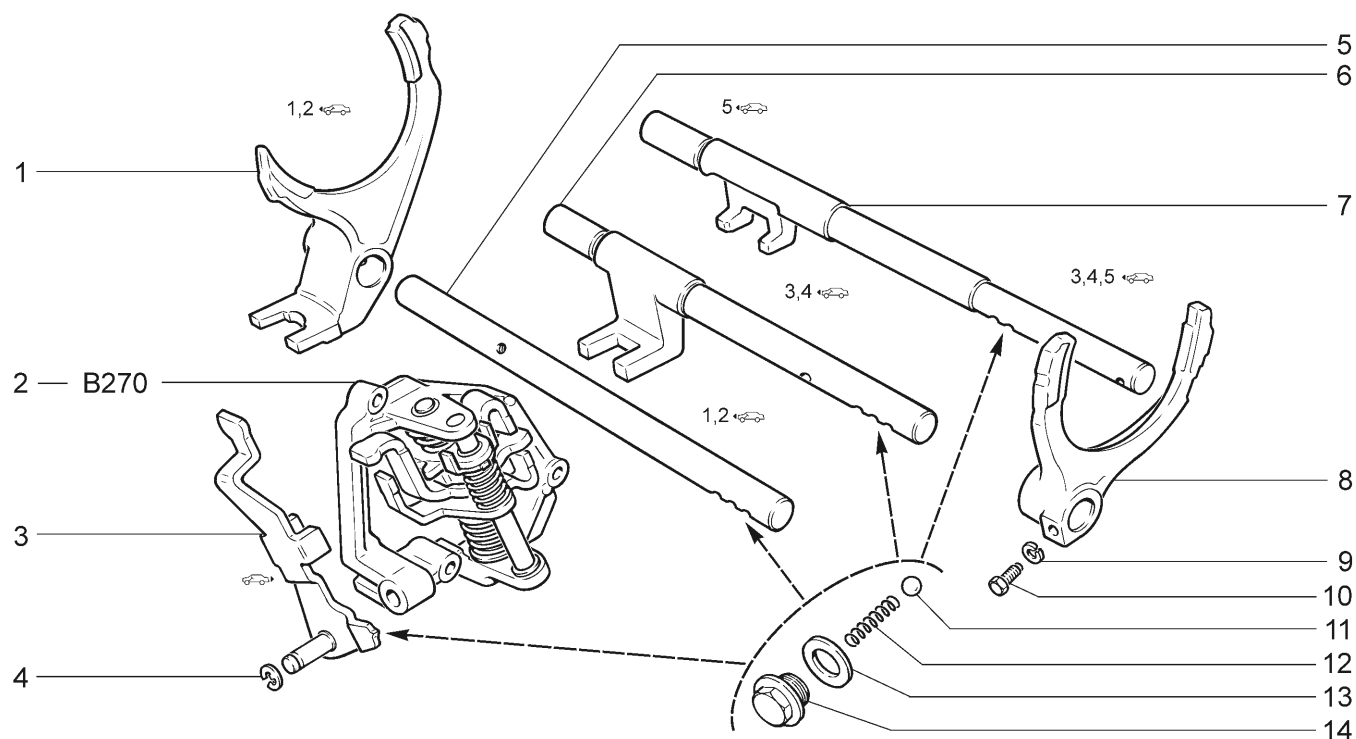
B251



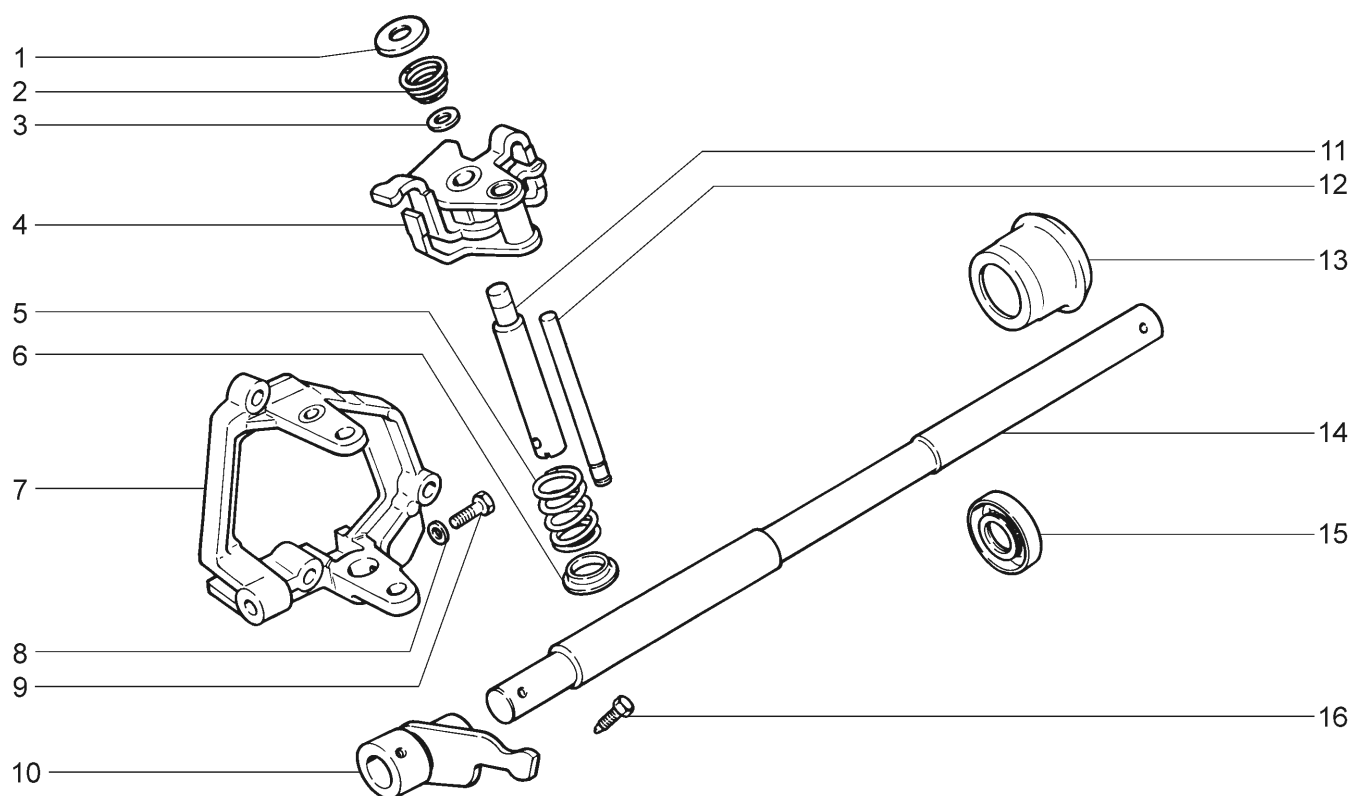
21728-03		21728-12						
№ поз.	№ извещ. об изменении	Дата выпуска изв.	Вкл. в з/ч	Номер детали	Вариант	Применяемость	Кол.	Наименование
1			+	21700-1703124-00			1	Накладка рукоятки рычага переключения передач
2			+	21700-1703088-00			1	Рукоятка
3			+	11180-1703227-01			1	Втулка дистанционная
4			+	21700-1703226-00			2	Втулка шарнира
5			+	21700-1703371-00			2	Шайба упорная
6			+	00001-0061023-11			3	Гайка М8 низкая
7			+	00001-0005166-70			3	Шайба 8 пружинная
8			+	21100-1703138-10			1	Тяга
9			+	21100-1703238-00			1	Пластина прижимная
10			+	11110-1703200-00			1	Чехол защитный
11			+	21100-1703148-00			1	Хомут
12			+	21080-1703160-00			1	Шарнир
13			+	21080-1703182-00			1	Чехол защитный
14			+	21080-1703169-00			1	Винт конический
15			+	00001-0061008-11			4	Гайка М8
16			+	21100-1703367-00			1	Болт стяжной
17			+	21700-1703010-00			1	Привод управления в сборе
18			+	21700-1703082-00			1	Рычаг
19			+	21700-1703219-00			1	Ось рычага
20			+	21100-1703198-01			1	Кольцо стопорное
21			+	21100-1703041-00			1	Опора шаровая
22			+	21100-1703317-00			1	Накладка кронштейна блокировки з/хода
23			+	00001-0026012-71			9	Шайба 6 волнистая
24			+	00001-0007259-11			9	Гайка М6 низкая
25			+	21100-1703086-00			1	Пружина
26			+	21100-1703190-00			1	Обойма шаровой опоры
27			+	21100-1703319-00			1	Буфер оси рычага переключения передач

ТЯГА РЕАКТИВНАЯ**B252**

21728-03		21728-12							
№ поз.	№ извещ. об изменении	Дата выпуска изв.	Вкл. в з/ч	Номер детали	Вариант	Применяемость	Кол.	Наименование	
1			+	21100-1703168-10			1	Шарнир реактивной тяги в сборе	
2				21100-1703188-00			1	Демпфер	
3				21100-1703183-00			1	Проушина	
4			+	00002-0204136-01			1	Шайба 8	
5			+	00001-0061023-11			1	Гайка М8 низкая	
6			+	00001-0005166-70			4	Шайба 8 пружинная	
7				21100-1703189-00			2	Втулка	
8			+	21100-1703320-10			1	Кронштейн	
9			+	00001-0061008-11			3	Гайка М8	
10			+	21100-1703310-00			1	Хомут реактивной тяги	
11			+	00001-0060432-21			2	Болт М8х16	
12			+	21100-1703300-00			1	Тяга реактивная	
13			+	00001-0060439-21			1	Болт М8х35	

МЕХАНИЗМ ВЫБОРА И ПЕРЕКЛЮЧЕНИЯ ПЕРЕДАЧ**B260**

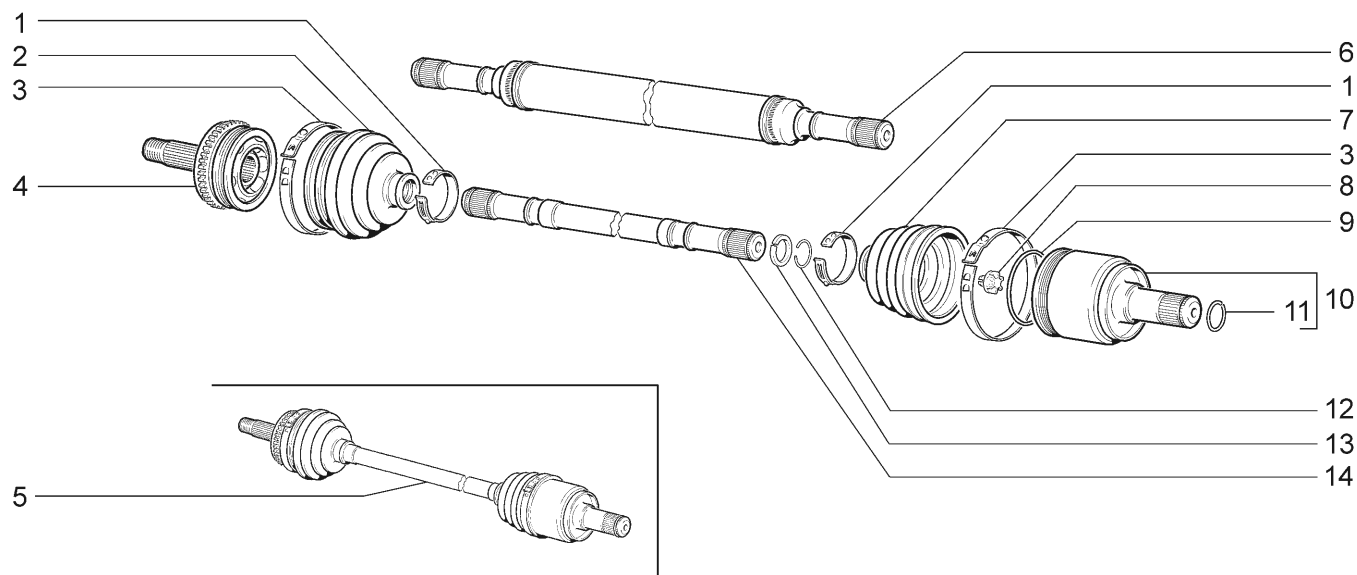
21728-03		21728-12							
№ поз.	№ извещ. об изменении	Дата выпуска изв.	Вкл. в з/ч	Номер детали	Вариант	Применяемость	Кол.	Наименование	
1			+	21080-1702024-00			1	Вилка 1-й и 2-й передачи	
2			+	11190-1703050-00			1	Механизм выбора передач	
3			+	21100-1702046-00			1	Вилка заднего хода	
4			+	21080-1107148-00			1	Шайба 8 стопорная	
5			+	21080-1702060-00			1	Шток 1-й и 2-й передачи	
6			+	21080-1702071-00			1	Шток 3-й и 4-й передачи	
7			+	21100-1702098-00			1	Шток 5-й передачи	
8			+	21080-1702030-00			1	Вилка 3-й и 4-й передачи	
8			+	21100-1702036-00			1	Вилка 5-й передачи	
9			+	00001-0005164-70			6	Шайба 6 пружинная	
10			+	21010-1702028-00			3	Болт	
11			+	21010-1702077-00			4	Шарик	
12			+	21010-1702087-00			4	Пружина	
13			+	21080-1011062-00			4	Кольцо уплотнительное	
14			+	11110-1702112-00			4	Пробка	

МЕХАНИЗМ ВЫБОРА ПЕРЕДАЧ**B270**

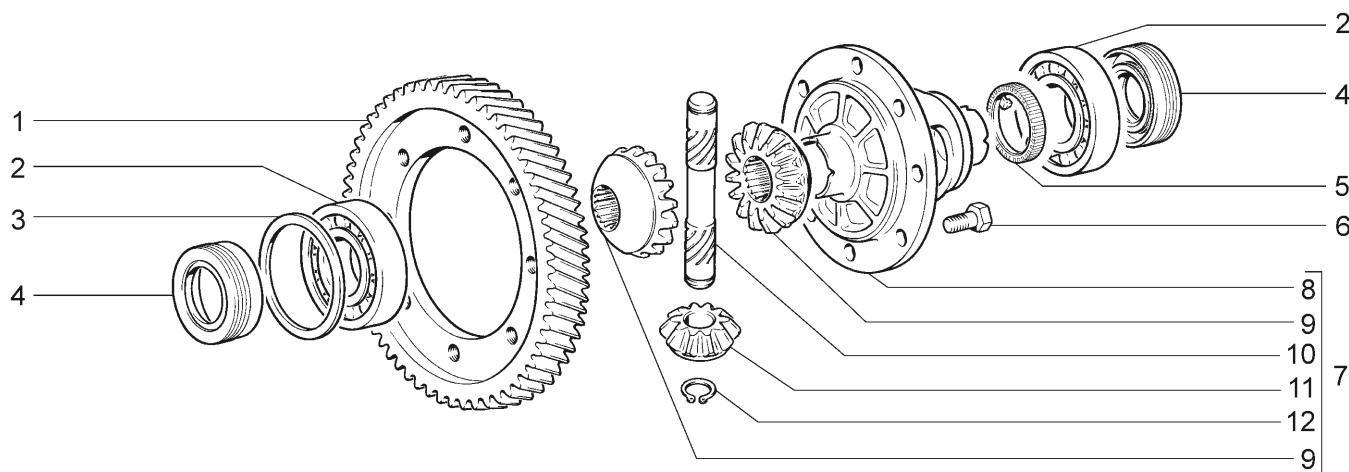
21728-03		21728-12							
№ поз.	№ извещ. об изменении	Дата выпуска изв.	Вкл. в з/ч	Номер детали	Вариант	Применяемость	Кол.	Наименование	
1				21100-1703073-10			1	Опора пружины 5-ой передачи	
2				21100-1703075-10			1	Пружина возвратная 5-ой передачи	
3				21100-1703071-00			1	Шайба пружины возвратной	
4				11190-1703055-00			1	Рычаг выбора передач	
5				11180-1703076-00			1	Пружина рычага выбора передач	
6				11180-1703074-00	~		1	Шайба упорная	
6				11180-1703074-01	~		1	Шайба упорная	
7			+	21100-1703054-10			1	Корпус механизма выбора передач	
8			+	00001-0005164-70			1	Шайба 6 пружинная	
9			+	21010-1702028-00			1	Болт крепления оси рычага	
10			+	21100-1703028-00			1	Рычаг штока выбора передач	
11				21100-1703072-00			1	Ось	
12			+	21100-1703069-00			1	Ось	
13			+	21080-1703048-00			1	Корпус	
14			+	21100-1703024-00			1	Шток выбора передач	
15			+	21080-1703042-01			1	Сальник	
16			+	21080-1703038-00			1	Винт конический	

ПРИВОД ПЕРЕДНИХ КОЛЕС

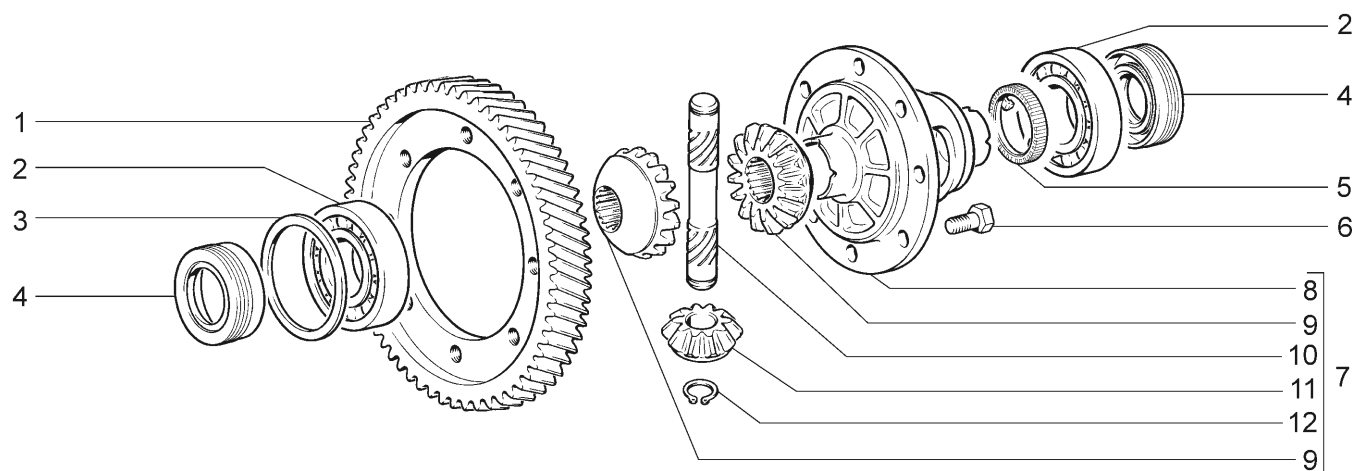
B400



21728-03		21728-12							
№ поз.	№ извещ. об изменении	Дата выпуска изв.	Вкл. в з/ч	Номер детали	Вариант	Применяемость	Кол.	Наименование	
1			+	21080-2215034-00			4	Хомут крепления чехла	
2			+	21100-2215030-01	~		2	Чехол наружного шарнира	
2			+	21100-2215030-03	~		2	Чехол наружного шарнира	
3			+	21080-2215036-00			4	Хомут крепления чехла шарнира	
4			+	11186-2215012-00			2	Шарнир наружный в сборе	
5			+	21700-2215010-10			1	Привод правого переднего колеса	
5			+	21700-2215011-10			1	Привод левого переднего колеса	
6			+	21100-2215092-00			1	Вал привода правого переднего колеса	
7			+	21100-2215068-01	~		2	Чехол внутреннего шарнира	
7			+	21100-2215068-03	~		2	Чехол внутреннего шарнира	
8			+	21080-2215073-01			2	Буфер вала	
9			+	21080-2215086-00			2	Фиксатор внутреннего шарнира	
10			+	21080-2215056-00			2	Шарнир внутренний в сборе (для зап.ча-	
11			+	21080-2215104-00			2	Кольцо стопорное	
12			+	21210-2215084-00			4	Кольцо стопорное	
13			+	21210-2215082-00			4	Кольцо упорное	
14			+	21100-2215070-00			1	Вал привода левого переднего колеса	

ДИФФЕРЕНЦИАЛ**B410**

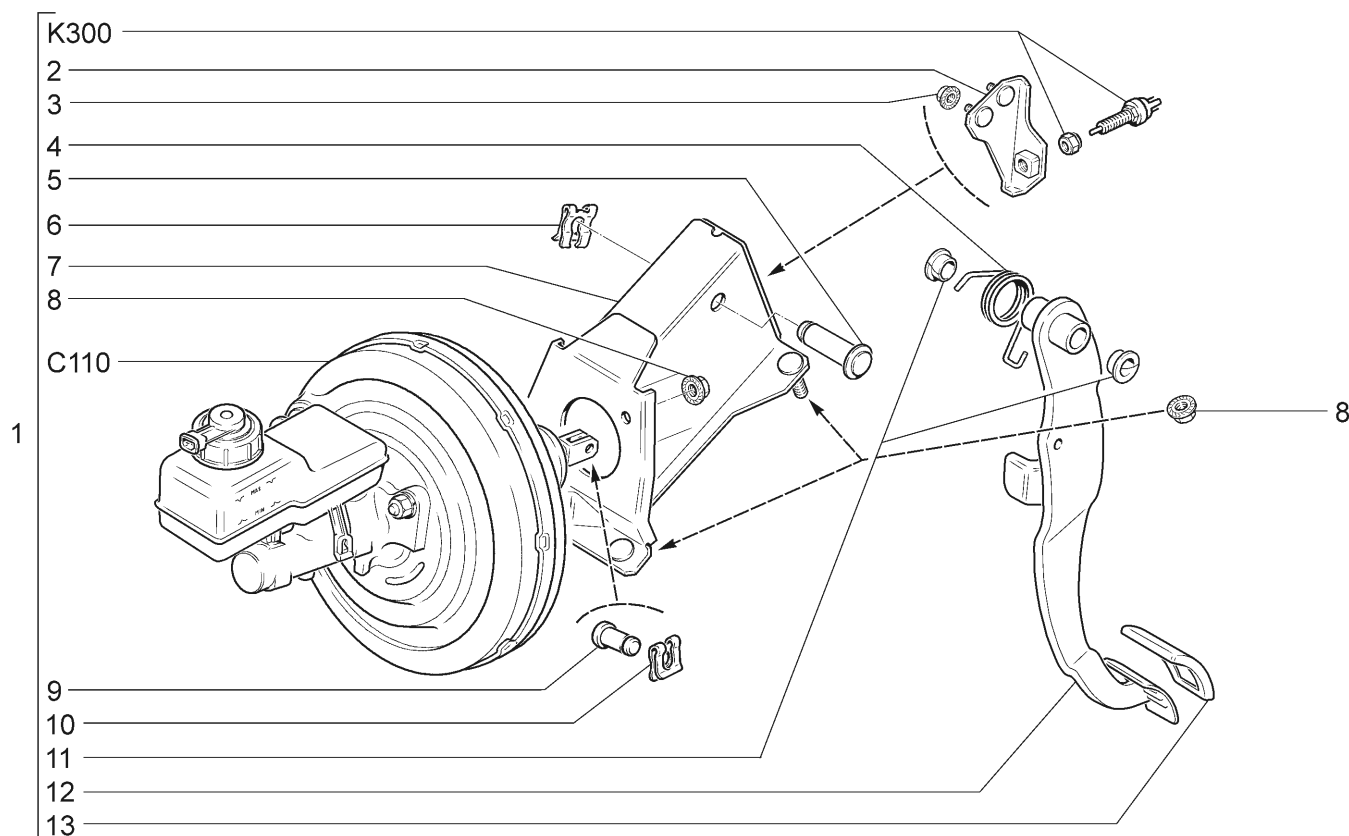
21728-03		21728-12							
№ поз.	№ извещ. об изменении	Дата выпуска изв.	Вкл. в з/ч	Номер детали	Вариант	Применяемость	Кол.	Наименование	
1			+	21080-2302060-30			1	Шестерня ведомая главной передачи	
2			+	21080-2303036-01	~		2	Подшипник коробки дифференциала	
2			+	21080-2303036-02	~		2	Подшипник коробки дифференциала	
2			+	21080-2303036-03	~		2	Подшипник коробки дифференциала	
3			+	21080-2303090-00	^		1	Кольцо регулировочное 1,65	
3			+	21080-2303091-00	^		1	Кольцо регулировочное 1,70	
3			+	21080-2303092-00	^		1	Кольцо регулировочное 1,75	
3			+	21080-2303093-00	^		1	Кольцо регулировочное 1,80	
3			+	21080-2303094-00	^		1	Кольцо регулировочное 1,85	
3			+	21080-2303095-00	^		1	Кольцо регулировочное 1,90	
3			+	21080-2303096-00	^		1	Кольцо регулировочное 1,95	
3			+	21080-2303097-00	^		1	Кольцо регулировочное 2,00	
3			+	21080-2303098-00	^		1	Кольцо регулировочное 2,05	
3			+	21080-2303099-00	^		1	Кольцо регулировочное 2,10	
3			+	21080-2303100-00	^		1	Кольцо регулировочное 2,15	
3			+	21080-2303101-00	^		1	Кольцо регулировочное 2,20	
3			+	21080-2303102-00	^		1	Кольцо регулировочное 2,25	
3			+	21080-2303103-00	^		1	Кольцо регулировочное 2,30	
3			+	21080-2303104-00	^		1	Кольцо регулировочное 2,35	
3			+	21080-2303105-00	^		1	Кольцо регулировочное 2,40	
3			+	21080-2303106-00	^		1	Кольцо регулировочное 2,45	

ДИФФЕРЕНЦИАЛ**B410**

21728-03		21728-12						
№ поз.	№ извещ. об изменении	Дата выпуска изв.	Вкл. в з/ч	Номер детали	Вариант	Применяемость	Кол.	Наименование
3			+	21080-2303107-00	^		1	Кольцо регулировочное 2,50
3			+	21080-2303108-00	^		1	Кольцо регулировочное 2,55
3			+	21080-2303109-00	^		1	Кольцо регулировочное 2,60
3			+	21080-2303110-00	^		1	Кольцо регулировочное 2,65
4			+	21100-2301034-12			2	Сальник полуоси в сборе
5			+	21700-3843040-00	~		1	Ротор датчика скорости
5			+	21700-3843040-02	~		1	Ротор датчика скорости
5			+	21700-3843040-04	~		1	Ротор датчика скорости
6			+	21010-2403021-00			8	Болт крепления ведомой шестерни
7			+	21080-2303011-00			1	Дифференциал переднего моста
8			+	21080-2303018-00			1	Коробка дифференциала
9			+	21080-2303050-00			2	Шестерня полуоси
10			+	21080-2303060-00			1	Ось саттелитов
11			+	21010-2403055-01			2	Сателлит дифференциала
12			+	00001-0010664-76			2	Кольцо упорное 16

ПЕДАЛЬ ТОРМОЗА

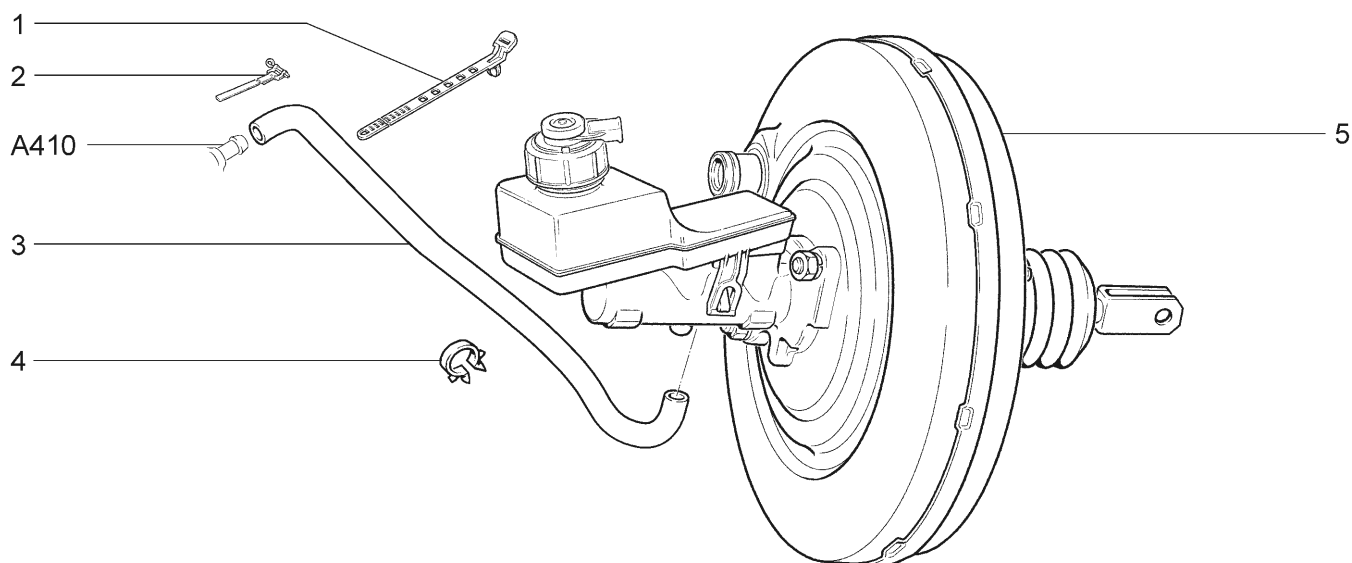
C100



21728-03		21728-12		Номер детали	Вариант	Применяемость	Кол.	Наименование
№ поз.	№ извещ. об изменении	Дата выпуска изв.	Вкл. в з/ч					
1			+	21700-3504006-10	~		1	Педаль тормоза в сборе
1			+	21700-3504006-11	~		1	Педаль тормоза в сборе
2				21700-3504098-10			1	Кронштейн выключателя сигнала торможения
3			+	00001-0038321-01			2	Гайка М6 с зубчатым буртиком
4			+	21100-3504094-01			1	Пружина педали тормоза оттяжная
5			+	21100-1602050-00			1	Ось
6			+	21080-1602059-00			1	Скоба
7			+	21700-3504050-10			1	Кронштейн педали тормоза
8			+	00001-0038322-01			6	Гайка М8 с зубчатым буртиком
9			+	21030-3504016-00			1	Палец толкателя
10			+	00001-0010640-76			1	Скоба 8 стопорная
11			+	21210-1804043-00			2	Втулка
12			+	21700-3504010-00			1	Педаль тормоза
13			+	21100-1602048-00			1	Накладка педали

ЭЛЕМЕНТЫ ПРИВОДА ТОРМОЗОВ

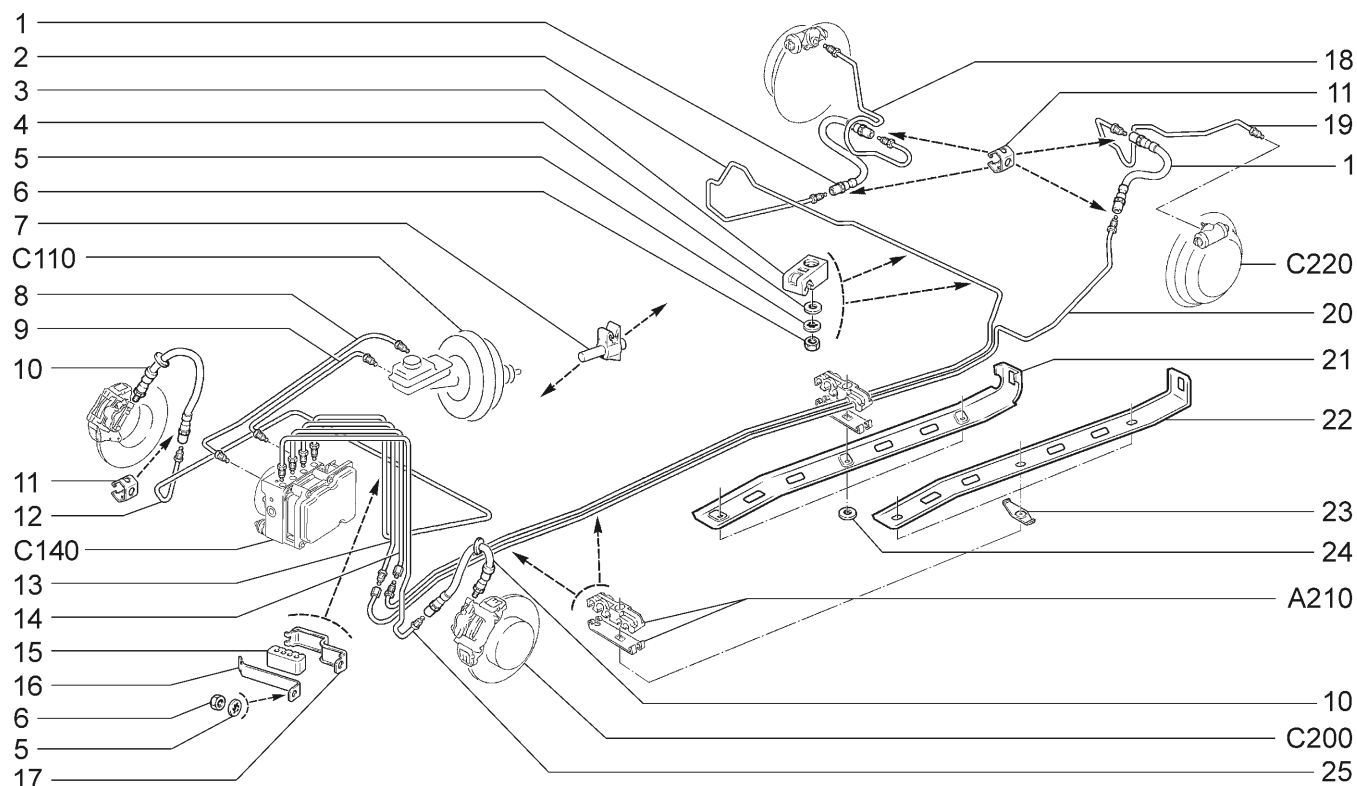
C110



21728-03		21728-12						
№ поз.	№ извещ. об изменении	Дата выпуска изв.	Вкл. в з/ч	Номер детали	Вариант	Применяемость	Кол.	Наименование
1			+	21150-3724321-00			1	Хомут крепления шланга
2			+	21070-3510430-00			1	Хомут в сборе
3			+	21103-3510050-00			1	Шланг вакуумного усилителя 800
4			+	00001-0045702-80			1	Скоба 24x3
5			+	11180-3510006-10	~ *		1	Усилитель вакуумный с глвным цилиндром и бачком
5			+	11180-3510006-11	~ **		1	Усилитель вакуумный с глвным цилиндром и бачком
* - входит в состав 21700-3504006-10 (C100)								
** - входит в состав 21700-3504006-11 (C100)								

ПРИВОД ГИДРОТОРМОЗОВ

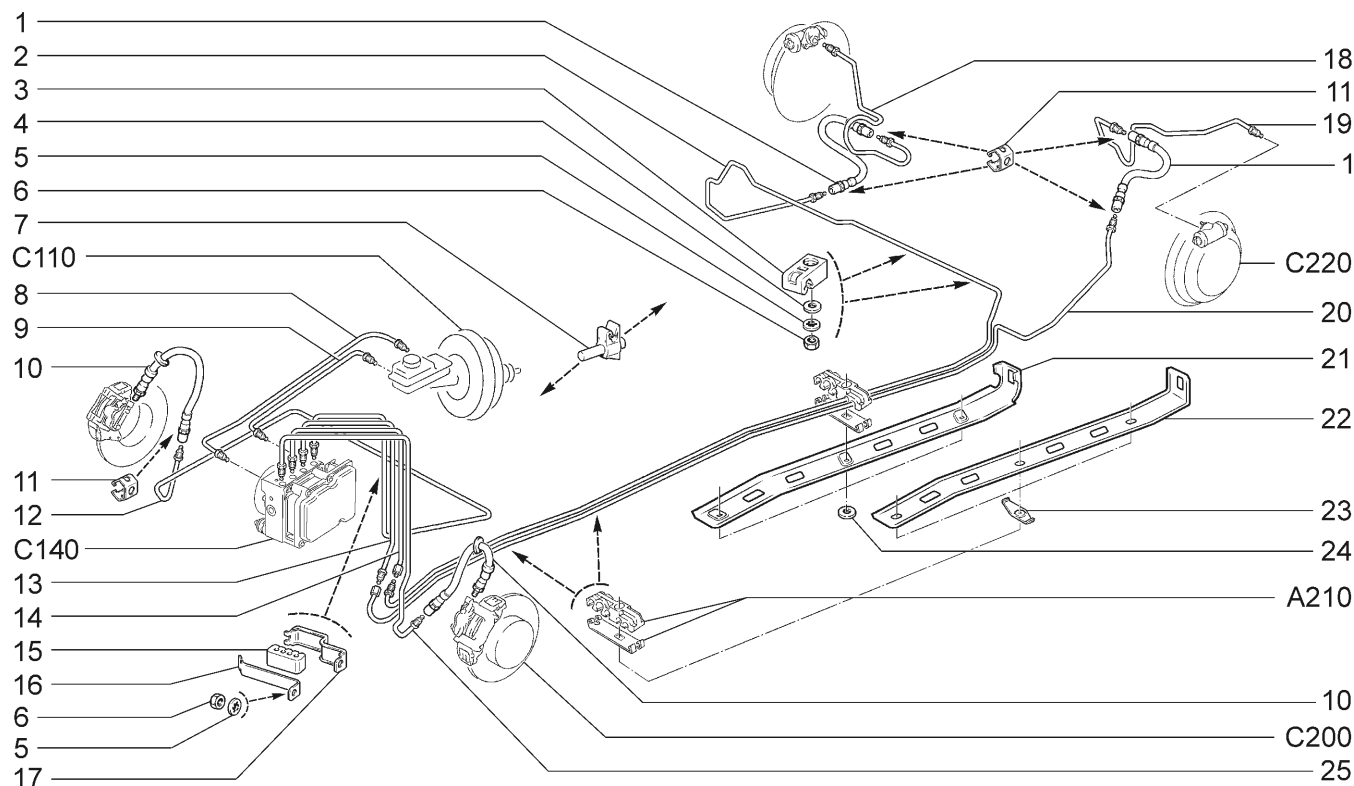
C120



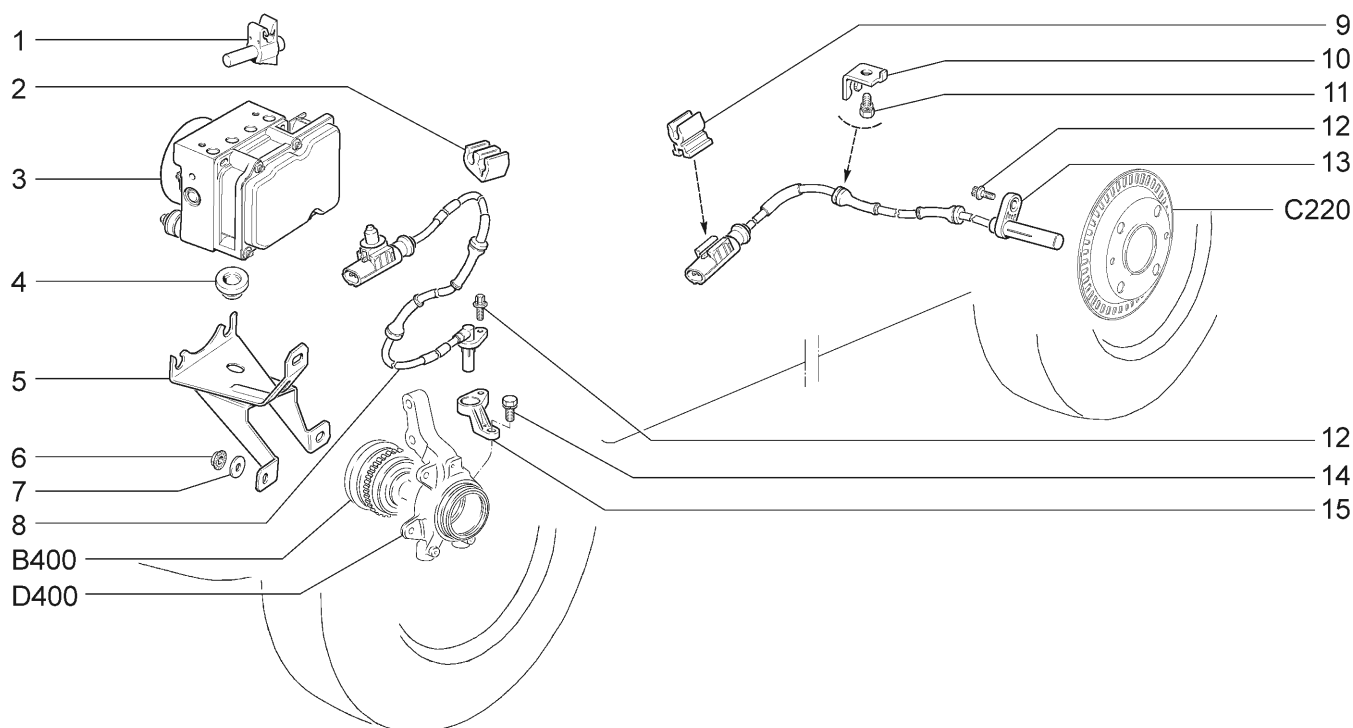
21728-03		21728-12						
№ поз.	№ извещ. об изменении	Дата выпуска изв.	Вкл. в з/ч	Номер детали	Вариант	Применяемость	Кол.	Наименование
1			+	21100-3506085-00	~ *		2	Шланг гибкий заднего тормоза
1			+	21100-3506085-01	~ *		2	Шланг гибкий заднего тормоза
1			+	21100-3506085-02	~ *		2	Шланг гибкий заднего тормоза
2			+	21700-3506620-00	~		1	Трубка к шлангу правого заднего тормоза
2			+	21700-3506620-01	~		1	Трубка к шлангу правого заднего тормоза
3				21230-3506542-00			2	Скоба односторонняя
4			+	00001-0026397-01			2	Шайба 6
5			+	00001-0026053-71			3	Шайба 6 стопорная
6			+	00001-0058962-11			3	Гайка М6
7			+	21010-3506045-00			9	Скоба
8			+	21700-3506500-10	~		1	Трубка первичного контура главного цилиндра
8			+	21700-3506500-11	~		1	Трубка первичного контура главного цилиндра
9			+	21700-3506510-10	~		1	Трубка вторичного контура главного цилиндра
9			+	21700-3506510-11	~		1	Трубка вторичного контура главного цилиндра
10			+	11180-3506060-10	~ **		2	Шланг гибкий переднего тормоза
10			+	11180-3506060-11	~ **		2	Шланг гибкий переднего тормоза
10			+	11180-3506060-12	~ **		2	Шланг гибкий переднего тормоза
11			+	21080-3506073-00			4	Скоба
11			+	21080-3506073-00	*		2	Скоба
12			+	21700-3506540-10	~		1	Трубка к правому переднему тормозу
12			+	21700-3506540-11	~		1	Трубка к правому переднему тормозу
13			+	21700-3506570-00	~		1	Трубка к переходнику левая
13			+	21700-3506570-01	~		1	Трубка к переходнику левая
14			+	21700-3506560-00	~		1	Трубка к переходнику правая

ПРИВОД ГИДРОТОРМОЗОВ

C120



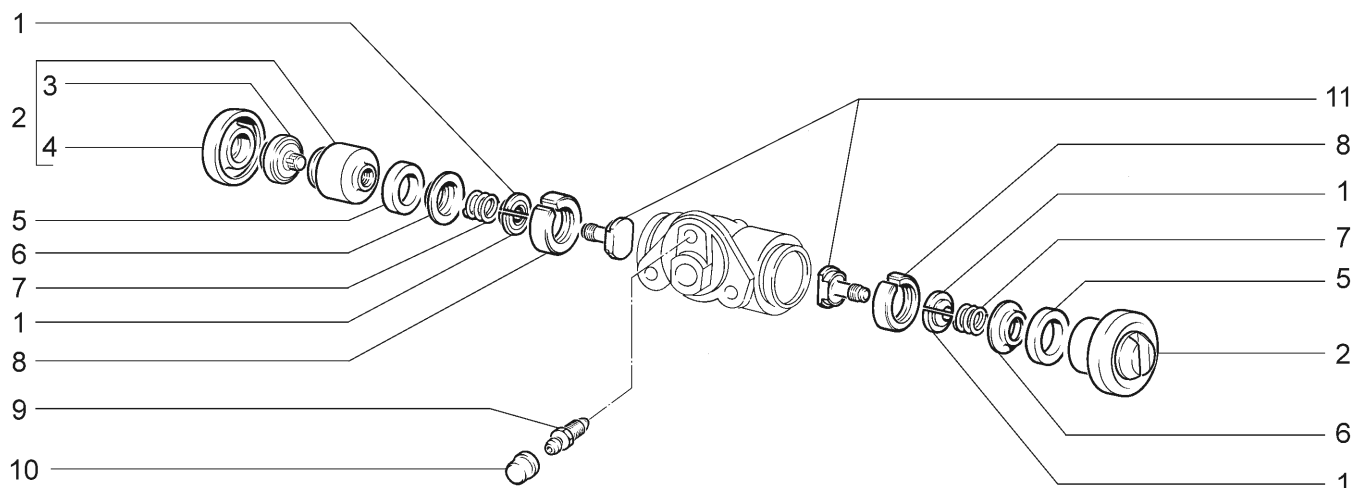
21728-03		21728-12						
№ поз.	№ извещ. об изменении	Дата выпуска изв.	Вкл. в з/ч	Номер детали	Вариант	Применяемость	Кол.	Наименование
14			+	21700-3506560-01	~		1	Трубка к переходнику правая
15			+	21700-3506558-00			1	Втулка шумоизоляционная
16			+	21700-3506564-00			1	Кронштейн шумоизоляционной втулки
17			+	21700-3506556-00			1	Скоба крепления шумоизоляционной втулки
18			+	21100-3506100-00	*		1	Трубка к правому заднему тормозу
19			+	21100-3506110-01	*		1	Трубка к левому заднему тормозу
20			+	21700-3506630-00	~		1	Трубка к шлангу левого заднего тормоза
20			+	21700-3506630-01	~		1	Трубка к шлангу левого заднего тормоза
21			+	21100-3506472-01	~ !		1	Кожух защитный
22			+	21100-3506472-00	~ !!		1	Кожух защитный
23			+	21100-3506474-00	!!		3	Пластина
24			+	00001-0026437-01	!		3	Шайба 6
25			+	21700-3506550-10	~		1	Трубка к левому переднему тормозу
25			+	21700-3506550-11	~		1	Трубка к левому переднему тормозу
* - входит в состав 21700-2914002-10 (D310)								
** - входит в состав 11180-3501014-00, 11180-3501015-00 (C210)								
21100-3506472-01 ! 00001-0026437-01 21100-3506472-00 !! 21100-3506474-00								

ГИДРОАГРЕГАТ АБС И ДАТЧИКИ СКОРОСТИ КОЛЕС**C140**

21728-03		21728-12							
№ поз.	№ извещ. об изменении	Дата выпуска изв.	Вкл. в з/ч	Номер детали	Вариант	Применяемость	Кол.	Наименование	
1			+	21010-1104022-00			2	Скоба	
2			+	11180-3538432-00			2	Скоба	
3			+	11180-3538010-01			1	Гидроагрегат АБС	
4			+	11180-3538324-00			1	Демпфер гидроагрегата	
5			+	21700-3538300-00			1	Кронштейн гидроагрегата	
6			+	00001-0038321-01			3	Гайка М6 с зубчатым буртиком	
7			+	00001-0026437-01			3	Шайба 6	
8			+	11180-3538350-00			2	Датчик скорости переднего колеса	
9			+	11180-3538436-00			2	Скоба колодки датчика скорости колеса	
10			+	21700-3538434-00			2	Кронштейн жгута датчика скорости	
11			+	00001-0038241-11			2	Болт М6х12 с пружинной шайбой	
12			+	11180-3538408-00			4	Болт крепления датчика скорости	
13			+	11180-3538370-00			2	Датчик скорости заднего колеса	
14			+	00001-0038256-21	* **		2	Болт М8х16 с пружинной шайбой	
15			+	11180-3538410-00	~ *		1	Кронштейн датчика скорости правый	
15			+	11180-3538410-02	~ *		1	Кронштейн датчика скорости правый	
15			+	11180-3538411-00	~ **		1	Кронштейн датчика скорости левый	
15			+	11180-3538411-02	~ **		1	Кронштейн датчика скорости левый	
* - входит в состав 21700-2901022-11 (D200)									
** - входит в состав 21700-2901023-11 (D200)									

ЦИЛИНДР КОЛЕСНЫЙ ЗАДНЕГО ТОРМОЗА

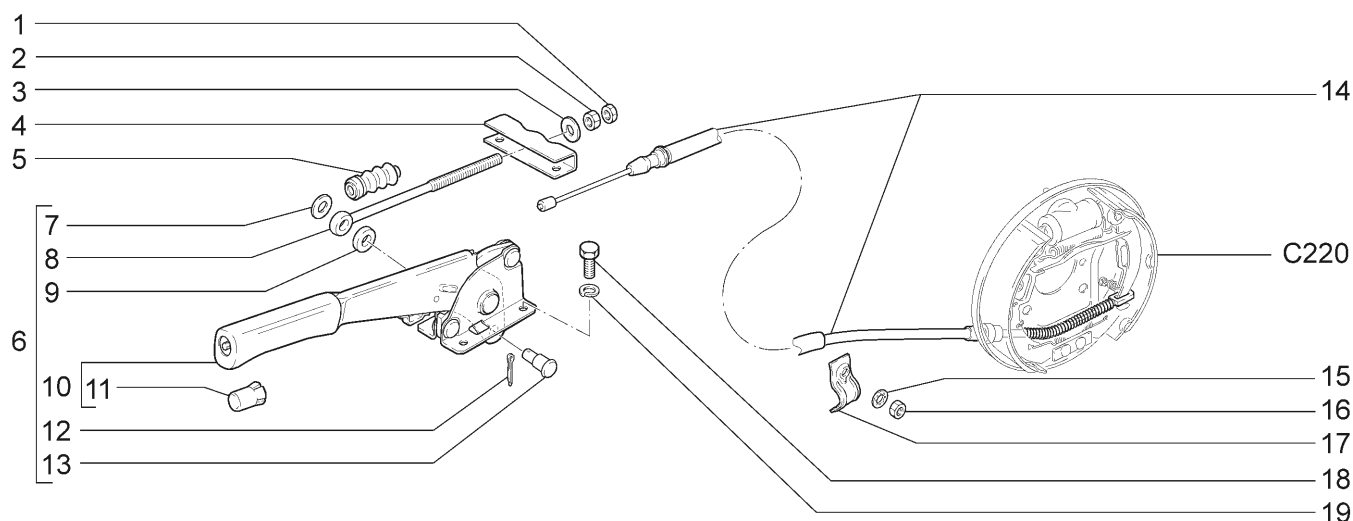
С150



21728-03		21728-12						
№ поз.	№ извещ. об изменении	Дата выпуска изв.	Вкл. в з/ч	Номер детали	Вариант	Применяемость	Кол.	Наименование
1				21050-3502048-00			4	Сухарь
2			+	21050-3502050-01			2	Поршень колесного цилиндра
3				21050-3502056-10			2	Упор колодок
4			+	21010-3502058-01			2	Колпак защитный
5			+	21010-3502051-01			2	Кольцо уплотнительное
6				21050-3502054-00			2	Чашка
7				21050-3502053-00			2	Пружина
8				21050-3502043-00			2	Кольцо
9			+	21010-1602591-01			1	Штуцер шланга
10			+	21010-1602592-00			1	Колпачок штуцера
11				21050-3502044-00			2	Винт стопорный

ПРИВОД СТОЯНОЧНОГО ТОРМОЗА

C170

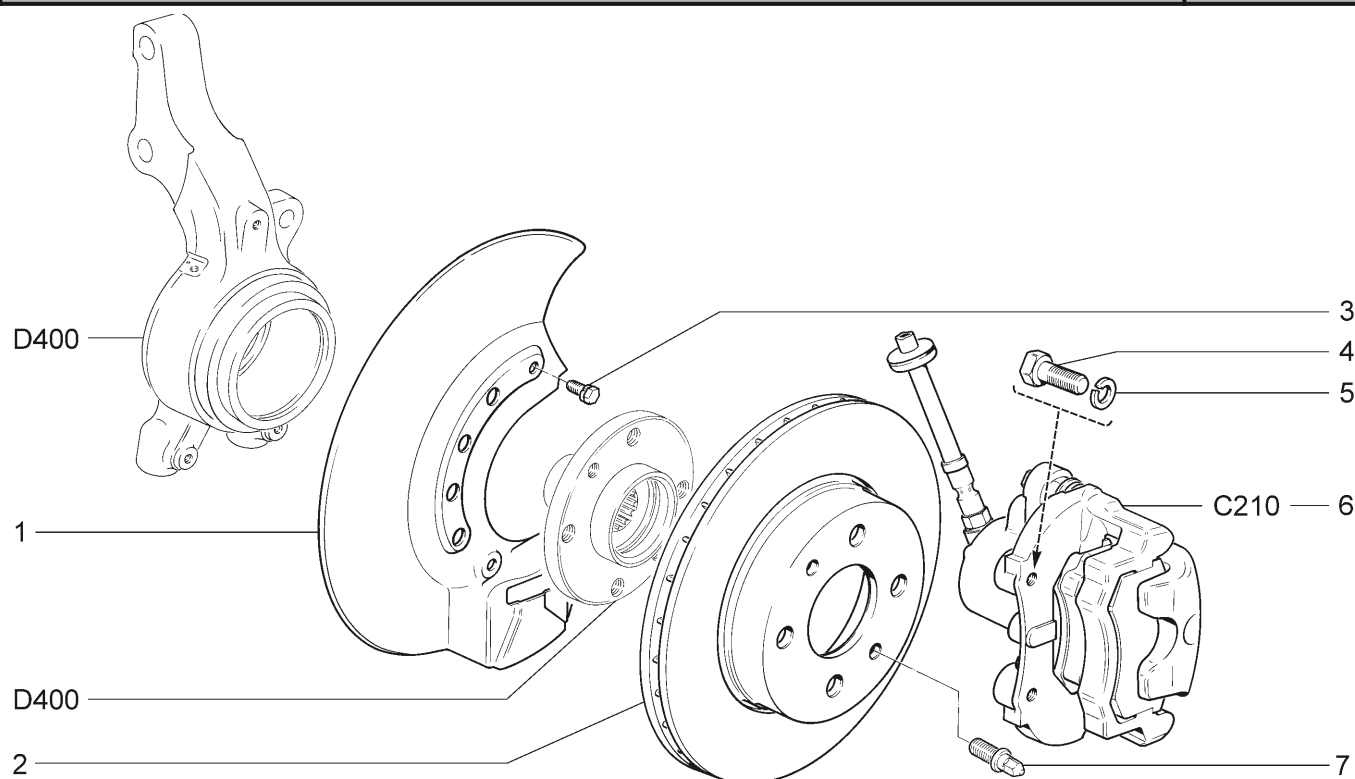


21728-03		21728-12							
№ поз.	№ извещ. об изменении	Дата выпуска изв.	Вкл. в з/ч	Номер детали	Вариант	Применяемость	Кол.	Наименование	
1			+	00001-0061023-11			1	Гайка М8 низкая	
2			+	00001-0061008-11			1	Гайка М8	
3			+	00001-0026467-01			1	Шайба 8	
4			+	21100-3508075-00			1	Уравнитель троса	
5			+	21080-3508046-00			1	Чехол защитный	
6			+	21100-3508010-00			1	Рычаг привода с тягой в сборе	
7			+	00001-0005196-01			1	Шайба 8	
8			+	21080-3508071-00			1	Тяга привода	
9				21100-3508089-00			1	Прокладка тяги	
10			+	21100-3508012-00			1	Рычаг привода в сборе	
11			+	21100-3508039-00			1	Кнопка рычага	
12			+	00001-0007342-01			1	Шплинт 2x15	
13				21100-3508073-00			1	Ось тяги	
14			+	21100-3508180-01	~ *		2	Трос привода	
14			+	21100-3508180-02	~ *		2	Трос привода	
15			+	00001-0026053-71	*		2	Шайба 6 стопорная	
16			+	00001-0058962-11	*		2	Гайка М6	
17			+	21080-3508214-20	*		2	Скоба троса	
18			+	00001-0009021-21			4	Болт М6x14	
19			+	00001-0005164-70			4	Шайба 6 пружинная	

* - входит в состав 21700-2914002-10 (D310)

ТОРМОЗА ПЕРЕДНИЕ

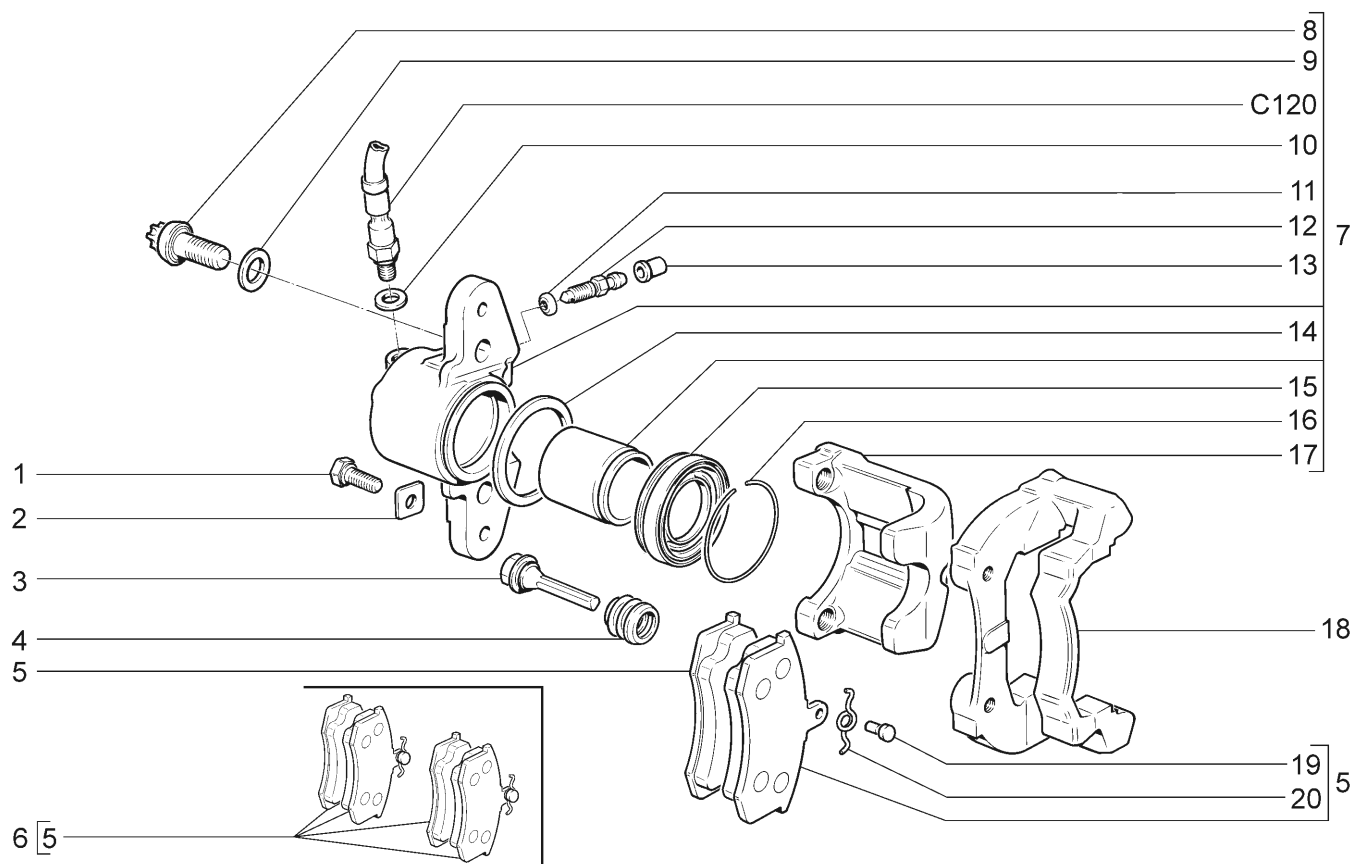
C200



21728-03		21728-12						
№ поз.	№ извещ. об изменении	Дата выпуска изв.	Вкл. в з/ч	Номер детали	Вариант	Применяемость	Кол.	Наименование
1			+	21120-3501146-00			1	Кожух защитный правый
1			+	21120-3501147-00			1	Кожух защитный левый
2			+	21120-3501070-00	~		2	Диск переднего тормоза
2			+	21120-3501070-01	~		2	Диск переднего тормоза
2			+	21120-3501070-02	~		2	Диск переднего тормоза
3			+	00001-0038241-11			6	Болт М6х12 с пружинной шайбой
4			+	00001-0059707-30			4	Болт М10х1,25х25
5			+	00001-0005168-70			4	Шайба 10 пружинная
6			+	11180-3501012-10			1	Тормоз передний правый
6			+	11180-3501013-10			1	Тормоз передний левый
7			+	21120-3101082-00			4	Штифт направляющий

ЭЛЕМЕНТЫ ПЕРЕДНИХ ТОРМОЗОВ

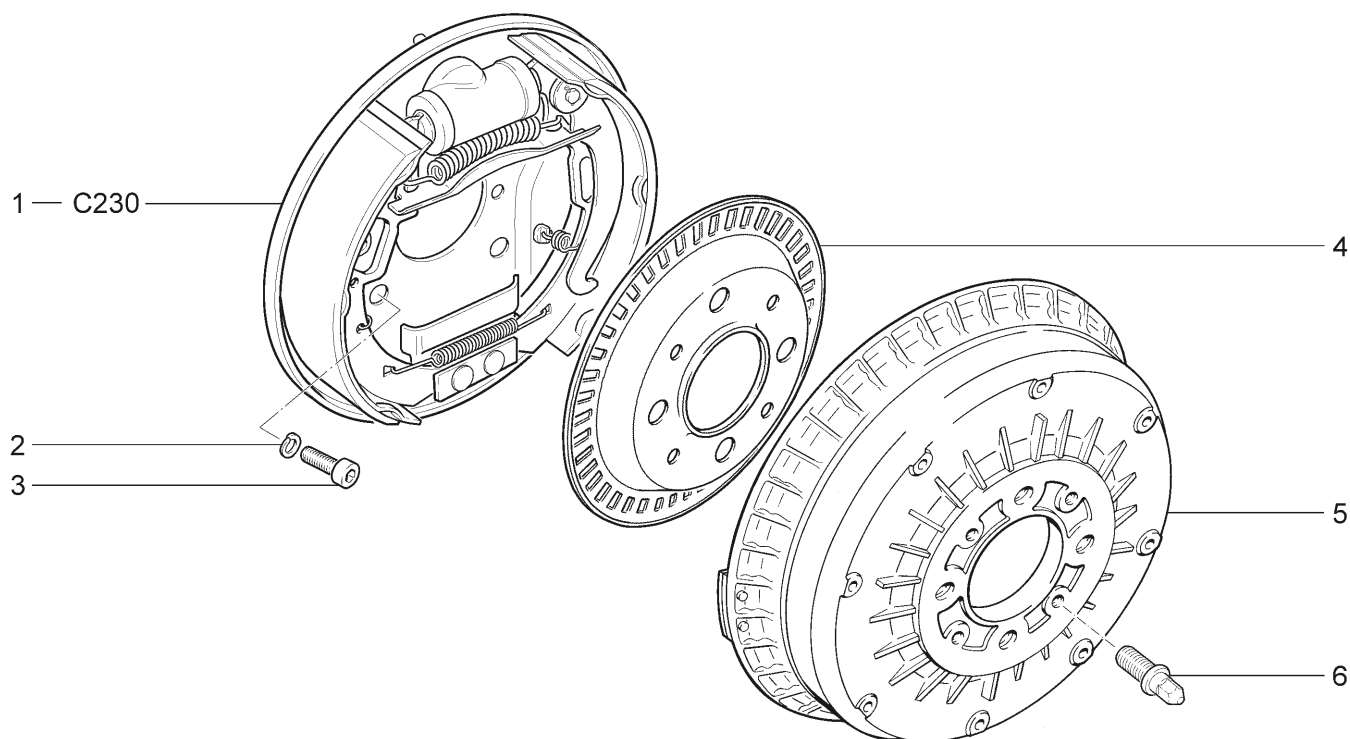
С210



21728-03		21728-12							
№ поз.	№ извещ. об изменении	Дата выпуска изв.	Вкл. в з/ч	Номер детали	Вариант	Применяемость	Кол.	Наименование	
1			+	21080-3501033-00			4	Болт	
2			+	21080-3501032-00			4	Шайба стопорная	
3			+	21080-3501018-00			4	Палец направляющий	
4			+	21080-3501019-00			4	Чехол защитный	
5			+	21100-3501080-00			4	Колодка	
6			+	21100-3501089-00			1	Комплект 4-х тормозных колодок	
7			+	11180-3501014-00			1	Суппорт правый в сборе	
7			+	11180-3501015-00			1	Суппорт левый в сборе	
8			+	21080-3501030-01			4	Болт	
9			+	21080-3501039-01			4	Шайба болта	
10			+	00001-0002844-60			2	Прокладка	
11			+	21080-3501063-00			2	Кольцо уплотнительное	
12			+	21010-1602591-01			2	Штуцер шланга	
13			+	21010-1602592-00			2	Колпачок штуцера шланга	
14			+	21010-3501051-00			2	Кольцо уплотнительное	
15			+	21080-3501058-00			2	Колпачок защитный	
16			+	21080-3501057-00			2	Кольцо стопорное	
17			+	21100-3501017-01			2	Суппорт переднего тормоза	
18			+	21120-3501155-00			2	Направляющая колодок	
19			+	21080-3501170-01			4	Ось пружины	
20			+	21080-3501166-00			4	Пружина	

ТОРМОЗА ЗАДНИЕ В СБОРЕ

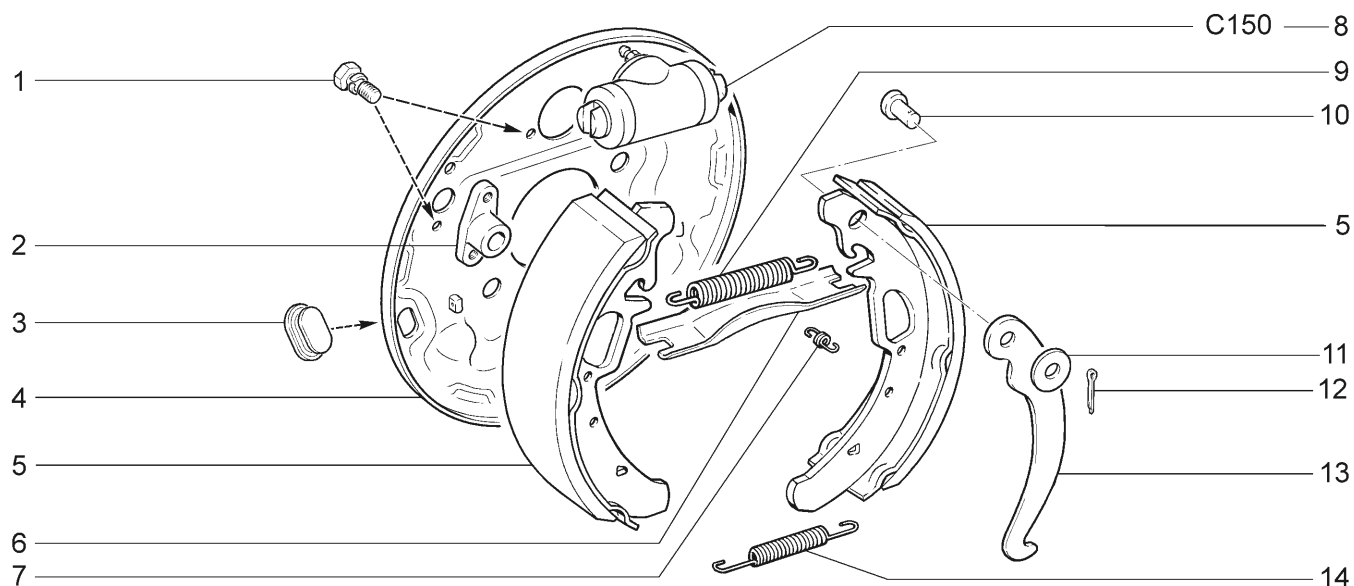
C220



21728-03		21728-12							
№ поз.	№ извещ. об изменении	Дата выпуска изв.	Вкл. в з/ч	Номер детали	Вариант	Применяемость	Кол.	Наименование	
1			+	11180-3502010-11			1	Тормоз задний правый	
1			+	11180-3502011-11			1	Тормоз задний левый	
2			+	00001-0005168-70			8	Шайба 10 пружинная	
3			+	11180-3502112-00			8	Болт	
4			+	11180-3538400-00			2	Ротор заднего колеса	
5			+	21080-3502070-00			2	Барабан тормозной	
6			+	21120-3101082-00			4	Штифт направляющий	

ТОРМОЗА ЗАДНИЕ

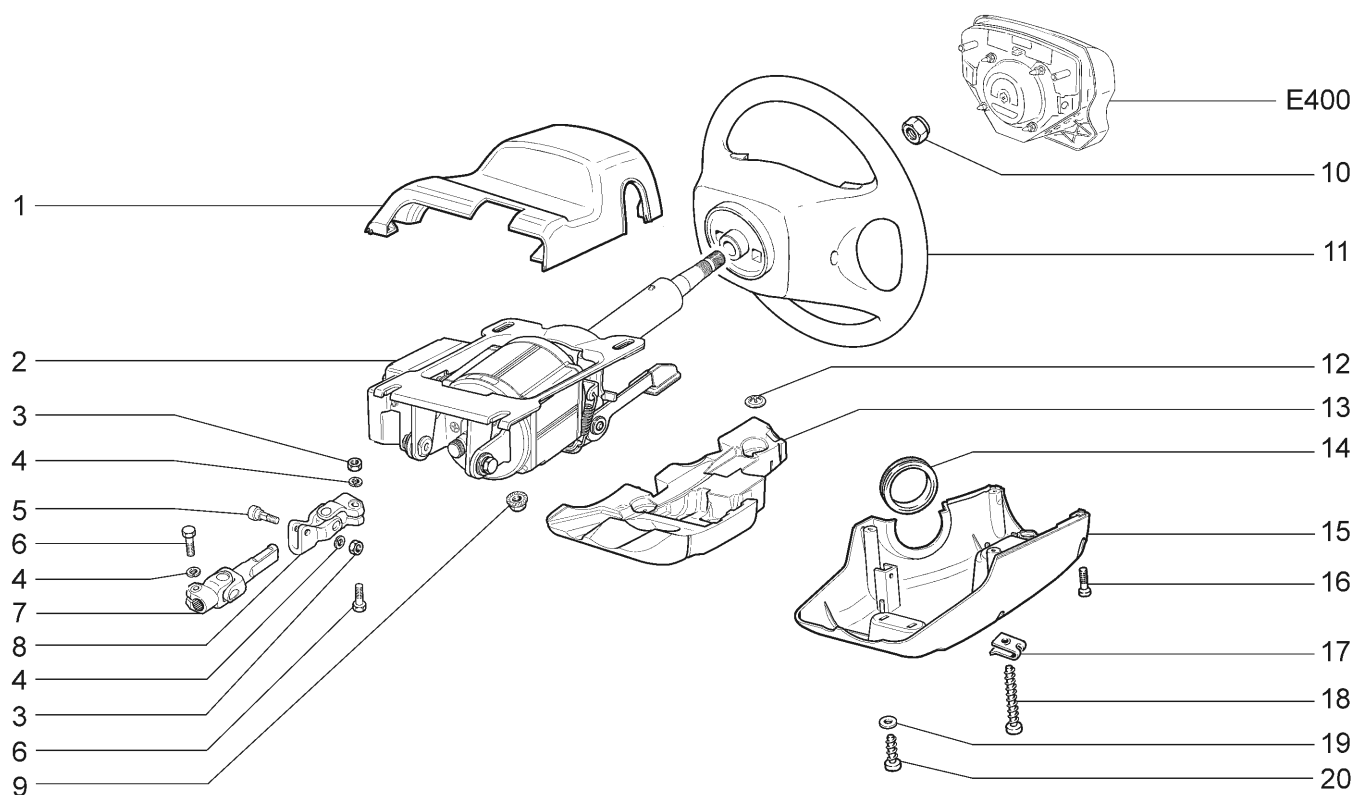
C230



21728-03		21728-12							
№ поз.	№ извещ. об изменении	Дата выпуска изв.	Вкл. в з/ч	Номер детали	Вариант	Применяемость	Кол.	Наименование	
1			+	00001-0038241-21			6	Болт М6х12 с пружинной шайбой	
2			+	11180-3538416-01	~		2	Кронштейн датчика скорости заднего колеса	
2			+	11180-3538416-02	~		2	Кронштейн датчика скорости заднего колеса	
3			+	21080-3502019-01			2	Заглушка щита	
4			+	11180-3502012-11			1	Щит тормоза правый	
4			+	11180-3502013-11			1	Щит тормоза левый	
5			+	11180-3502090-10			4	Колодка	
6			+	21080-3507036-00			1	Планка разжимная правая	
6			+	21080-3507037-00			1	Планка разжимная левая	
7			+	21080-3502033-00			4	Пружина направляющая	
8			+	21050-3502040-00			2	Цилиндр колесный	
9			+	21080-3502035-00			2	Пружина верхняя	
10			+	21010-3507038-00			2	Ось рычага	
11			+	00001-0026386-01			2	Шайба 10	
12			+	00001-0007343-01			2	Шплинт 2х20	
13			+	21080-3507034-00			1	Рычаг правый	
13			+	21080-3507035-00			1	Рычаг левый	
14			+	21080-3502038-00			2	Пружина нижняя	

КОЛОНКА РУЛЕВАЯ

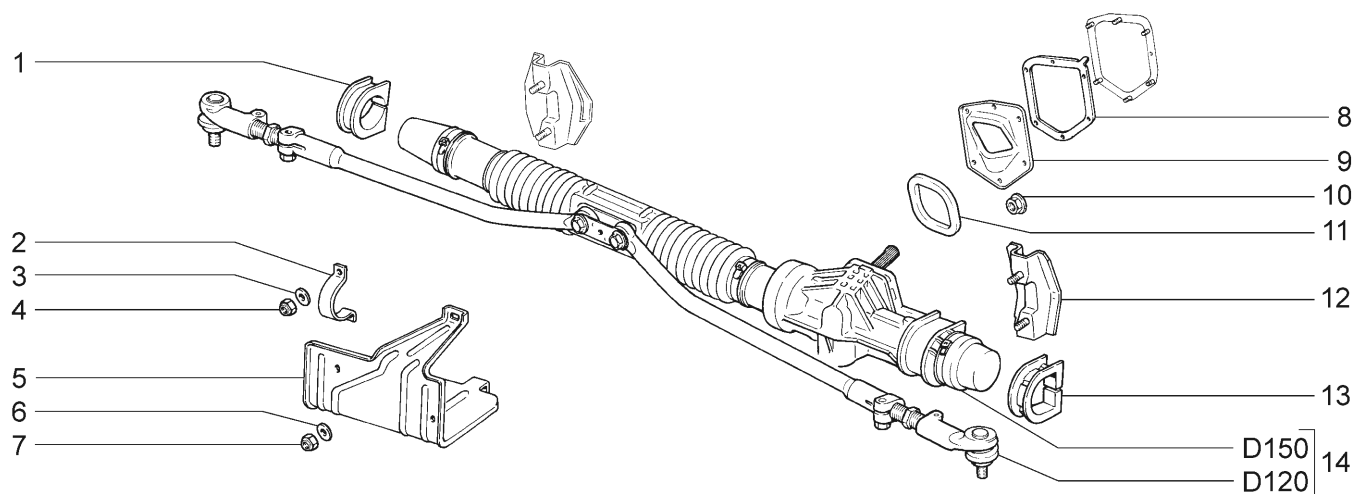
D100



21728-03		21728-12						
№ поз.	№ извещ. об изменении	Дата выпуска изв.	Вкл. в з/ч	Номер детали	Вариант	Применяемость	Кол.	Наименование
1			+	21700-3403065-00			1	Кожух облицовочный верхний
2			+	21720-3450008-00			1	Усилитель электромеханический в сборе
3			+	00001-0061008-21			2	Гайка М8
4			+	00001-0005166-70			3	Шайба 8 пружинная
5			+	21230-3401138-00			1	Болт крепления накладной вилки
6			+	00001-0060426-31			2	Болт М8х35
7			+	21700-3422092-00			1	Вал карданный с шарниром
8			+	21230-3401085-00			1	Шарнир карданный
9			+	00001-0038322-01			4	Гайка М8 с зубчатым буртиком
10			+	21100-3402136-00			1	Гайка
11			+	11190-3402012-00	~		1	Колесо рулевое в сборе
11			+	11190-3402012-01	~		1	Колесо рулевое в сборе
12			+	00001-0041950-76			3	Шайба 4 пружинная
13			+	21700-3403116-00			1	Вкладыш нижнего кожуха
14			+	21100-3403204-00			1	Кольцо уплотнительное
15			+	21700-3403072-00			1	Кожух облицовочный нижний
16			+	00001-0033112-01			2	Винт М5х20
17			+	21010-8109137-00			2	Гайка пружинная
18			+	00001-0076707-01			2	Винт 4,3х38,1 самонарезающий
19			+	00001-0026381-01			1	Шайба 5
20			+	00001-0076710-01			1	Винт 4,9х9,5 самонарезающий

МЕХАНИЗМ РУЛЕВОЙ

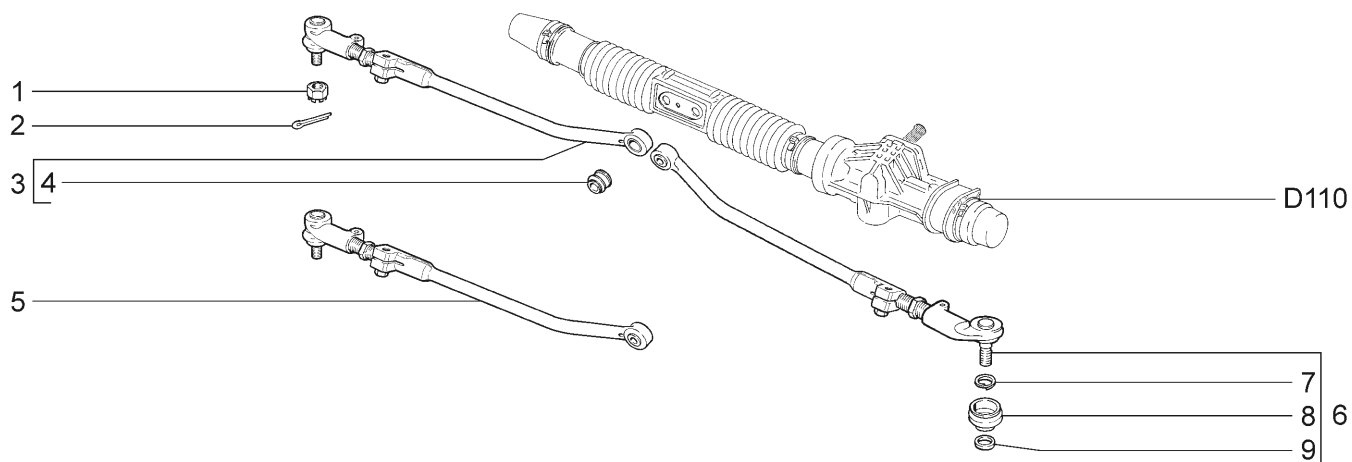
D110



21728-03		21728-12							
№ поз.	№ извещ. об изменении	Дата выпуска изв.	Вкл. в з/ч	Номер детали	Вариант	Применяемость	Кол.	Наименование	
1			+	21100-3403080-00			1	Опора правая	
2			+	21080-3403020-10			2	Скоба	
3			+	00001-0005196-01			4	Шайба 8	
4			+	00001-0061041-11			4	Гайка М8 самоконтрящаяся	
5			+	21100-3403086-00			1	Кожух защитный	
6			+	00001-0005194-01			3	Шайба 6	
7			+	00001-0025742-11			3	Гайка М6 самоконтрящаяся	
8			+	21100-3401204-00	~		1	Прокладка	
8			+	21100-3401204-01	~		1	Прокладка	
9			+	21100-3401202-10			1	Пластина упорная	
10			+	00001-0038318-01			6	Гайка М6 с зубчатым буртиком	
11			+	21100-3401165-12			1	Уплотнитель рулевого механизма	
12			+	21100-3403016-10	*		1	Кронштейн рулевого механизма	
13			+	11180-3403082-00			1	Опора левая	
14			+	11183-3400010-20			1	Механизм рулевой с тягами в сборе	
* - входит в состав 21100-5301080-60 (M240)									

ПРИВОД РУЛЕВОЙ

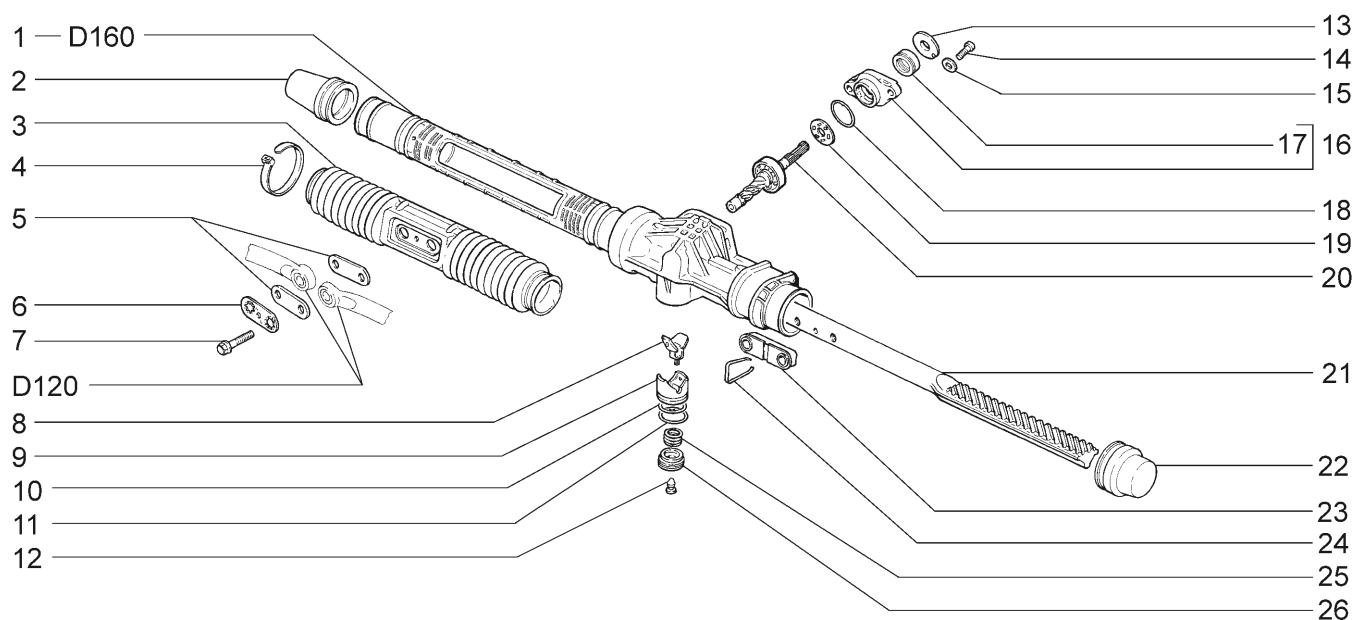
D120



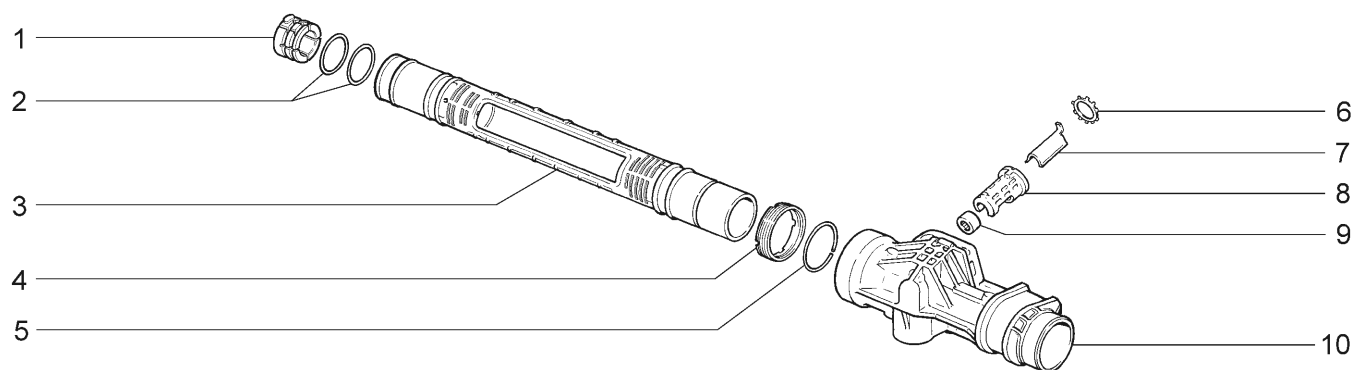
21728-03		21728-12						
№ поз.	№ извещ. об изменении	Дата выпуска изв.	Вкл. в з/ч	Номер детали	Вариант	Применяемость	Кол.	Наименование
1			+	21080-3414078-00			2	Гайка шарового пальца
2			+	00001-0007346-01			2	Шплинт 3x30
3			+	21100-3414052-10	~ *		1	Тяга правая в сборе
4			+	21100-3414070-00			2	Шарнир внутренний
5			+	21100-3414052-11	~ *		1	Тяга правая в сборе
5			+	21100-3414052-12	~ *		1	Тяга правая в сборе
5			+	21100-3414053-11	~ *		1	Тяга левая в сборе
5			+	21100-3414053-12	~ *		1	Тяга левая в сборе
6			+	21100-3414053-10	~ *		1	Тяга левая в сборе
7			+	21080-3414076-00			2	Кольцо пружинное
8			+	21080-3414077-00			2	Колпачок защитный
9			+	21080-3414075-00			2	Кольцо уплотнительное
* - входит в состав 11183-3400010-20 (D110)								

ЭЛЕМЕНТЫ РУЛЕВОГО МЕХАНИЗМА

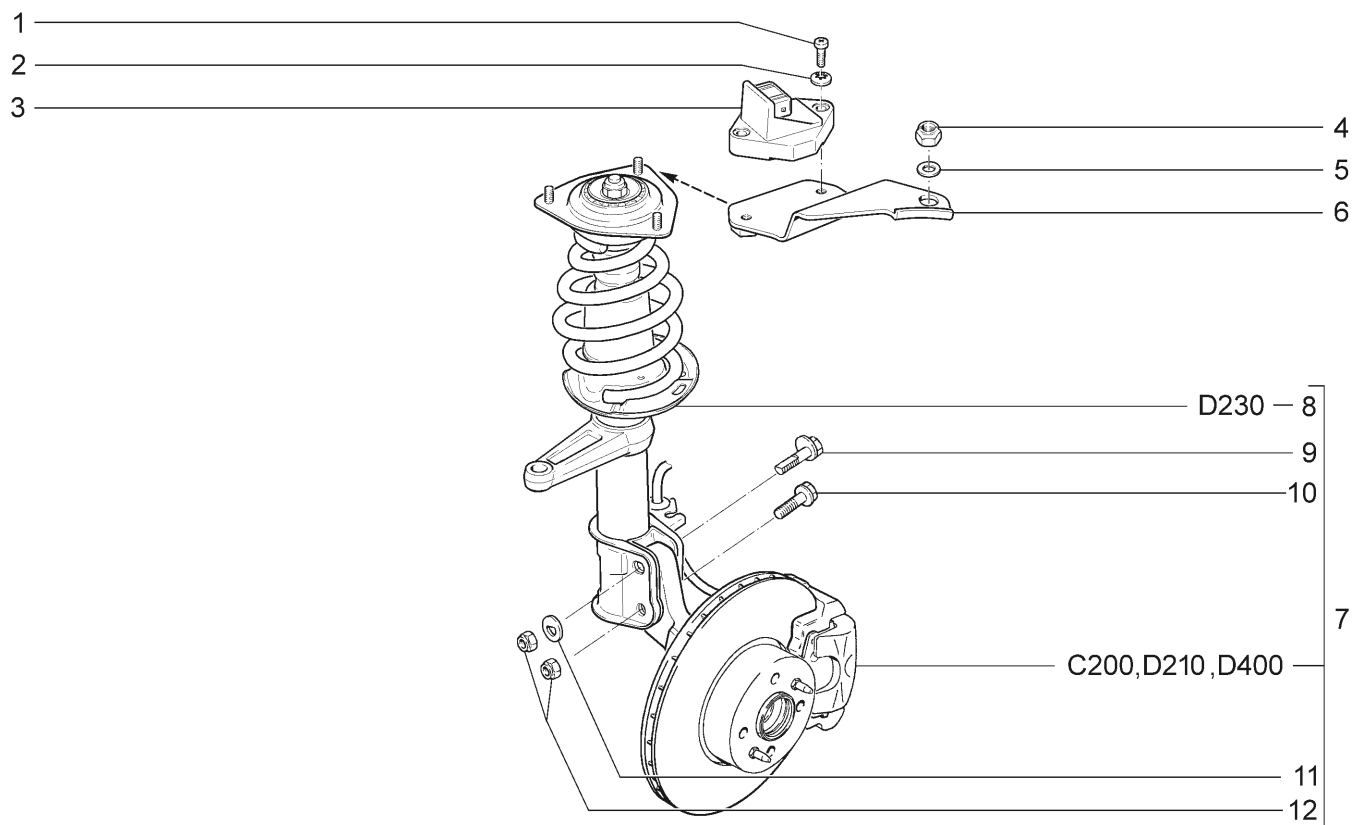
D150



21728-03		21728-12								
№ поз.	№ извещ. об изменении	Дата выпуска изв.	Вкл. в з/ч	Номер детали	Вариант	Применяемость	Кол.	Наименование		
1			+	11183-3401010-00			1	Картер рулевого механизма в сборе		
2			+	21100-3401225-00	~		1	Колпак защитный правый		
2			+	21100-3401225-01	~		1	Колпак защитный правый		
3			+	21100-3401224-00			1	Чехол рейки		
4			+	21080-3401228-00			4	Хомут		
5				21100-3401269-00			2	Пластина		
6			+	21100-3401089-00			1	Пластина стопорная		
7			+	21100-3401066-10			2	Болт тяг рулевой трапеции		
8			+	21100-3401070-00			1	Вкладыш упора		
9			+	21100-3401071-00			1	Упор рейки		
10			+	21100-3401026-00			1	Кольцо уплотнительное		
11			+	21100-3401075-00			1	Кольцо уплотнительное		
12			+	21100-3401276-00			1	Заглушка гайки		
13			+	21100-3401036-00			1	Пыльник шестерни		
14			+	21100-3401018-00			2	Болт		
15			+	21100-3401304-00			2	Шайба		
16			+	21100-3401044-00			1	Крышка картера		
17			+	21100-3401024-00			1	Сальник шестерни		
18			+	21100-3401302-00			1	Кольцо уплотнительное		
19			+	21100-3401116-00			1	Сепаратор в сборе		
20			+	21100-3401025-00			1	Шестерня в сборе		
21			+	21100-3401068-00			1	Рейка рулевого механизма		
22			+	11183-3401223-00			1	Колпак защитный левый		
23				21100-3401284-10			1	Опора тяг рулевой трапеции		
24			+	21100-3401286-00			1	Скоба опоры тяг		
25			+	21100-3401053-00			1	Пружина упора		
26			+	21100-3401057-00			1	Гайка упора		

КАРТЕР РУЛЕВОГО МЕХАНИЗМА**D160**

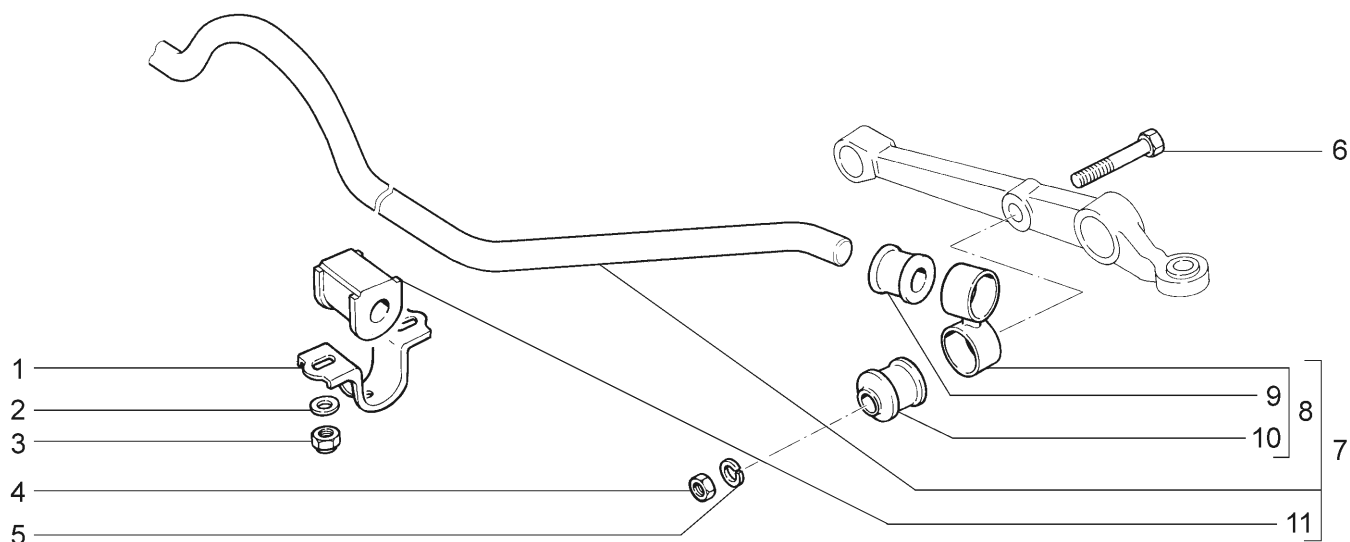
21728-03		21728-12							
№ поз.	№ извещ. об изменении	Дата выпуска изв.	Вкл. в з/ч	Номер детали	Вариант	Применяемость	Кол.	Наименование	
1			+	21100-3401022-01	~		1	Втулка рейки	
1			+	21100-3401022-02	~		1	Втулка рейки	
2			+	21100-3401020-00			2	Кольцо	
3			+	21100-3401016-02			1	Труба картера	
4			+	21100-3401268-00			1	Гайка трубы	
5			+	21100-3401270-00			1	Кольцо стопорное	
6			+	21100-3401048-00			1	Шайба стопорная	
7			+	21100-3401274-00			1	Пластина опорная	
8			+	21100-3401272-00			1	Корпус	
9			+	21100-3401104-00			1	Подшипник нижний	
10			+	11183-3401015-00			1	Картер рулевого механизма	

ЭЛЕМЕНТЫ ПЕРЕДНЕЙ ПОДВЕСКИ И ДАТЧИК НЕРОВНОЙ ДОРОГИ**D200**

21728-03		21728-12						
№ поз.	№ извещ. об изменении	Дата выпуска изв.	Вкл. в з/ч	Номер детали	Вариант	Применяемость	Кол.	Наименование
1			+	00001-0032766-01			2	Винт М6х25
2			+	00001-0026053-71			2	Шайба 6 стопорная
3			+	21230-1413130-01	~		1	Датчик неровной дороги
3			+	21230-1413130-02	~		1	Датчик неровной дороги
3			+	21230-1413130-03	~		1	Датчик неровной дороги
4			+	00001-0061041-11			6	Гайка М8 самоконтрящаяся
5			+	00001-0005196-01			6	Шайба 8
6			+	21700-1413134-00			1	Кронштейн датчика неровной дороги
7			+	21700-2901022-11			1	Стойка правая с кулаком и тормозом
7			+	21700-2901023-11			1	Стойка левая с кулаком и тормозом
8			+	21700-2901030-00			1	Стойка телескопическая правая в сборе
8			+	21700-2901031-00			1	Стойка телескопическая левая в сборе
9			+	21080-2901050-00			2	Болт стойки верхний
10			+	21080-2901051-00			2	Болт стойки нижний
11			+	21080-2901052-00			2	Шайба болта
12			+	00001-0061050-21			4	Гайка М12х1,25 самоконтрящаяся

СТАБИЛИЗАТОР ПОПЕРЕЧНОЙ УСТОЙЧИВОСТИ

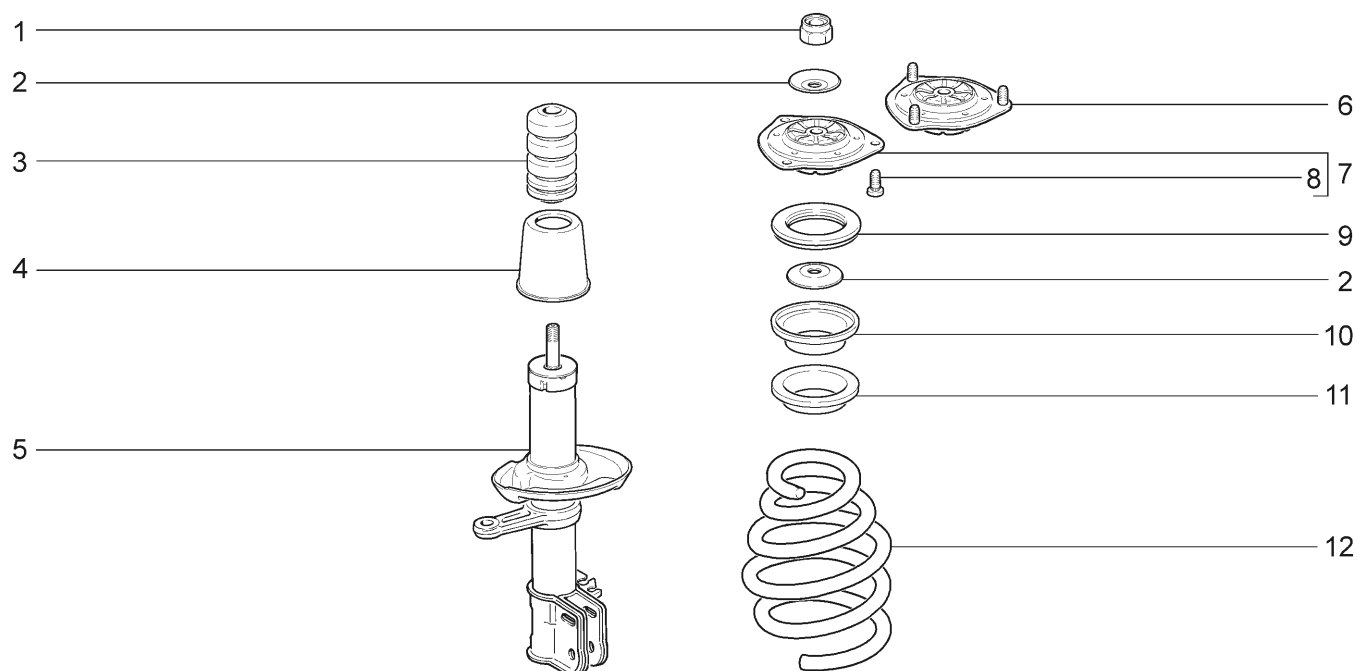
D220



21728-03		21728-12						
№ поз.	№ извещ. об изменении	Дата выпуска изв.	Вкл. в з/ч	Номер детали	Вариант	Применяемость	Кол.	Наименование
1			+	21080-2906042-00			2	Кронштейн подушки штанги
2			+	00001-0005196-01			4	Шайба 8
3			+	00001-0061041-11			4	Гайка М8 самоконтрящаяся
4			+	00001-0021647-11			2	Гайка М10х1,25
5			+	00001-0005168-70			2	Шайба 10 пружинная
6			+	00001-0059713-21			2	Болт М10х1,25х75
7			+	21700-2906010-00			1	Штанга стабилизатора в сборе
8			+	11180-2906050-00			2	Стойка стабилизатора
9			+	11180-2906078-00			2	Втулка стойки верхняя
10			+	21080-2906079-00			2	Втулка стойки нижняя
11			+	11180-2906040-00			2	Подушка штанги

СТОЙКИ ТЕЛЕСКОПИЧЕСКИЕ ПЕРЕДНЕЙ ПОДВЕСКИ

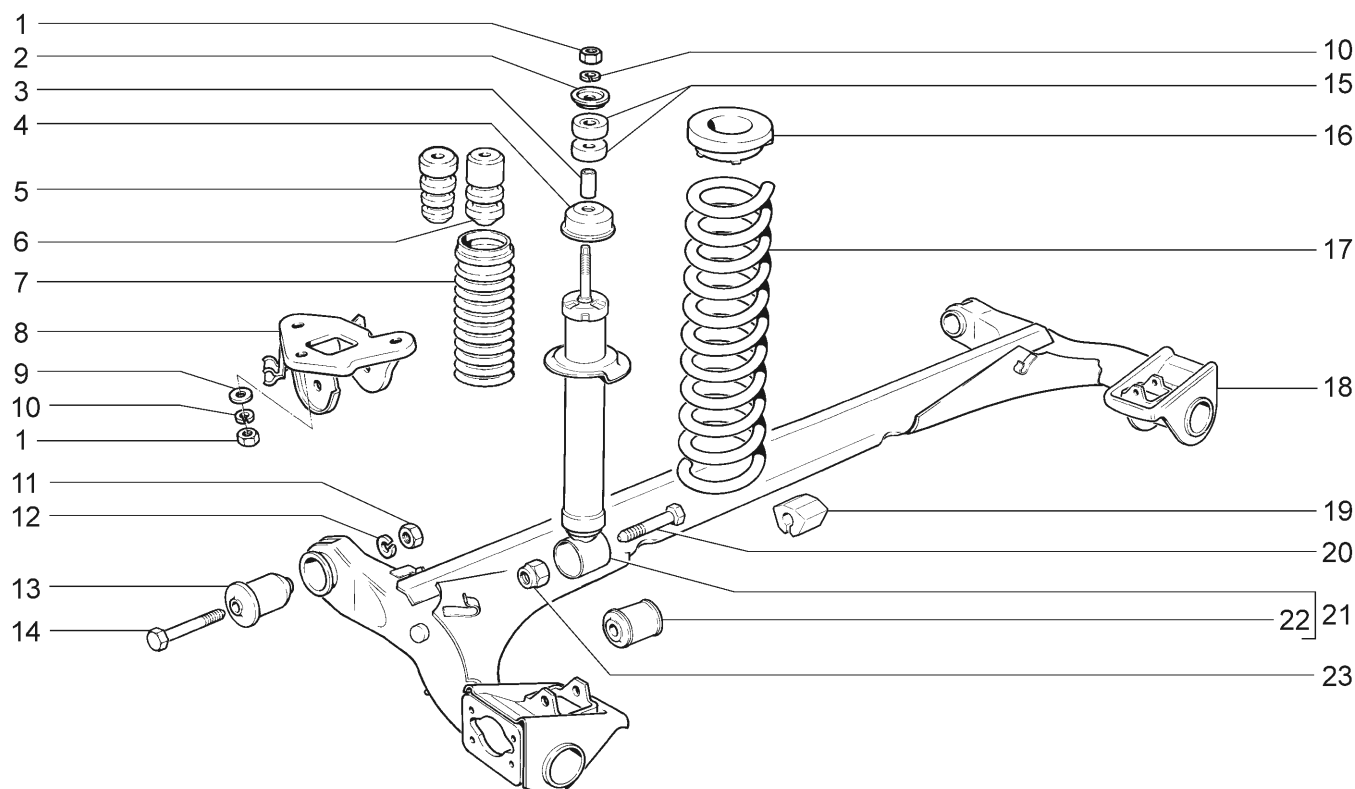
D230



21728-03		21728-12							
№ поз.	№ извещ. об изменении	Дата выпуска изв.	Вкл. в з/ч	Номер детали	Вариант	Применяемость	Кол.	Наименование	
1			+	21080-2901056-00			2	Гайка М14х1,5	
2			+	21700-2902834-00			4	Ограничитель хода сжатия	
3			+	21100-2902816-00	~		2	Буфер хода сжатия	
3			+	21100-2902816-01	~		2	Буфер хода сжатия	
4			+	21700-2902814-00			2	Кожух защитный стойки	
5			+	21700-2905002-00			1	Стойка телескопическая правая	
5			+	21700-2905003-00			1	Стойка телескопическая левая	
6			+	21700-2902821-04	~		2	Опора верхняя стойки	
7			+	21700-2902821-00	~		2	Опора верхняя стойки	
8			+	21080-2902830-00			6	Болт	
9			+	11180-2902840-00	~		2	Подшипник	
9			+	11180-2902840-01	~		2	Подшипник	
10			+	21700-2902760-00			2	Чашка пружины верхняя	
11			+	21700-2902723-00			2	Прокладка изолирующая пружины верхняя	
12			+	21700-2902712-00			2	Пружина передней подвески	
21100-2902816-00 x2 ~ 21100-2902816-01 x2									

ПОДВЕСКА ЗАДНЯЯ

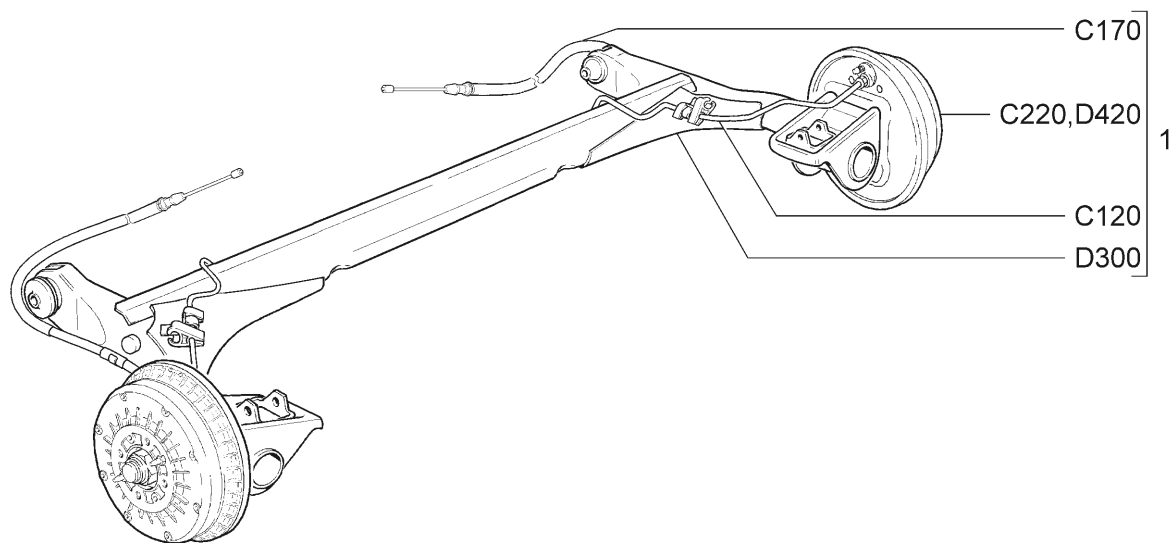
D300



21728-03		21728-12							
№ поз.	№ извещ. об изменении	Дата выпуска изв.	Вкл. в з/ч	Номер детали	Вариант	Применяемость	Кол.	Наименование	
1			+	00001-0021647-11			8	Гайка М10х1,25	
2			+	21010-2905455-01			2	Шайба	
3			+	21080-2915542-00			2	Втулка амортизатора	
4			+	21080-2915608-00			2	Крышка кожуха	
5			+	21100-2912622-01	~		2	Буфер хода сжатия	
6			+	21100-2912622-02	~		2	Буфер хода сжатия	
7			+	21080-2915681-01			2	Кожух	
8			+	21100-2914046-00			1	Кронштейн рычага правый	
8			+	21100-2914047-00			1	Кронштейн рычага левый	
9			+	00001-0026297-01			6	Шайба 10	
10			+	00001-0005168-70			8	Шайба 10 пружинная	
11			+	00001-0061015-11			2	Гайка М12х1,25	
12			+	00001-0005170-70			2	Шайба 12 пружинная	
13			+	21100-2914054-00	*		2	Шарнир рычага	
14			+	21080-2914040-00			2	Болт рычага	
15			+	21100-2915450-00			4	Подушка амортизатора	
16			+	21100-2912652-00			2	Прокладка верхняя	
17			+	21100-2912712-00			2	Пружина задней подвески	
18			+	21700-2914008-00	*		1	Рычаги задней подвески	
19			+	11180-2916040-00	*		1	Подушка штанги заднего стабилизатора	
20			+	00001-0061429-21			2	Болт М12х1,25х80 с заостренным концом	
21			+	21700-2915004-00			2	Амортизатор задней подвески	
22			+	21080-2915446-01			2	Втулка амортизатора	
23			+	00001-0061050-11			2	Гайка М12х1,25 самоконтрящаяся	
				21100-2912622-01 х2 ~ 21100-2912622-02 х2					
				* - входит в состав 21700-2914002-10 (D310)					

РЫЧАГИ ЗАДНЕЙ ПОДВЕСКИ С ТОРМОЗАМИ

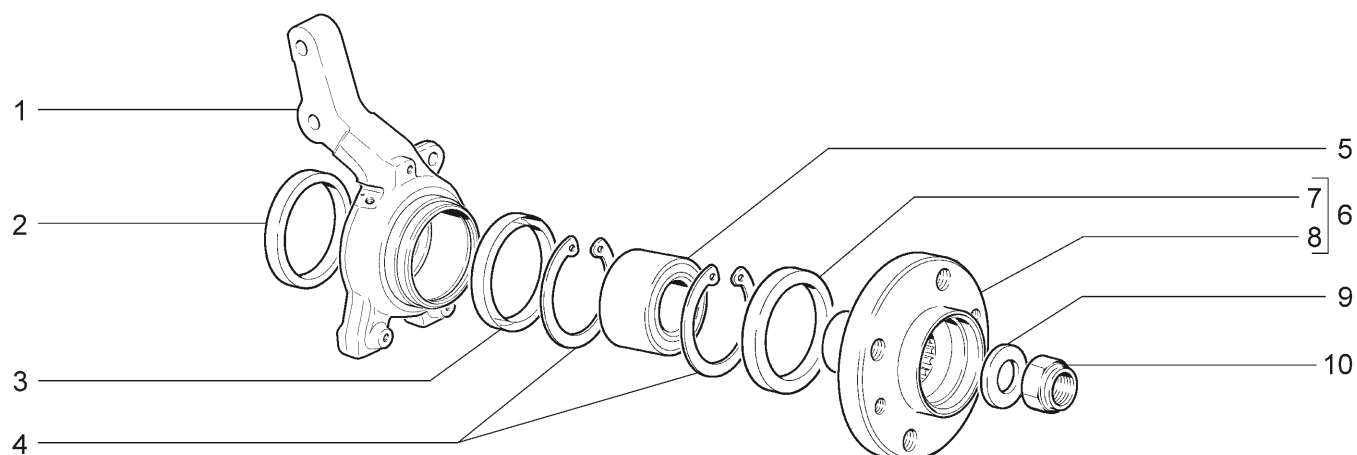
D310



21728-03		21728-12						
№ поз.	№ извещ. об изменении	Дата выпуска изв.	Вкл. в з/ч	Номер детали	Вариант	Применяемость	Кол.	Наименование
1			+	21700-2914002-10			1	Рычаги задней подвески с тормозами

КУЛАКИ ПОВОРОТНЫЕ И СТУПИЦЫ

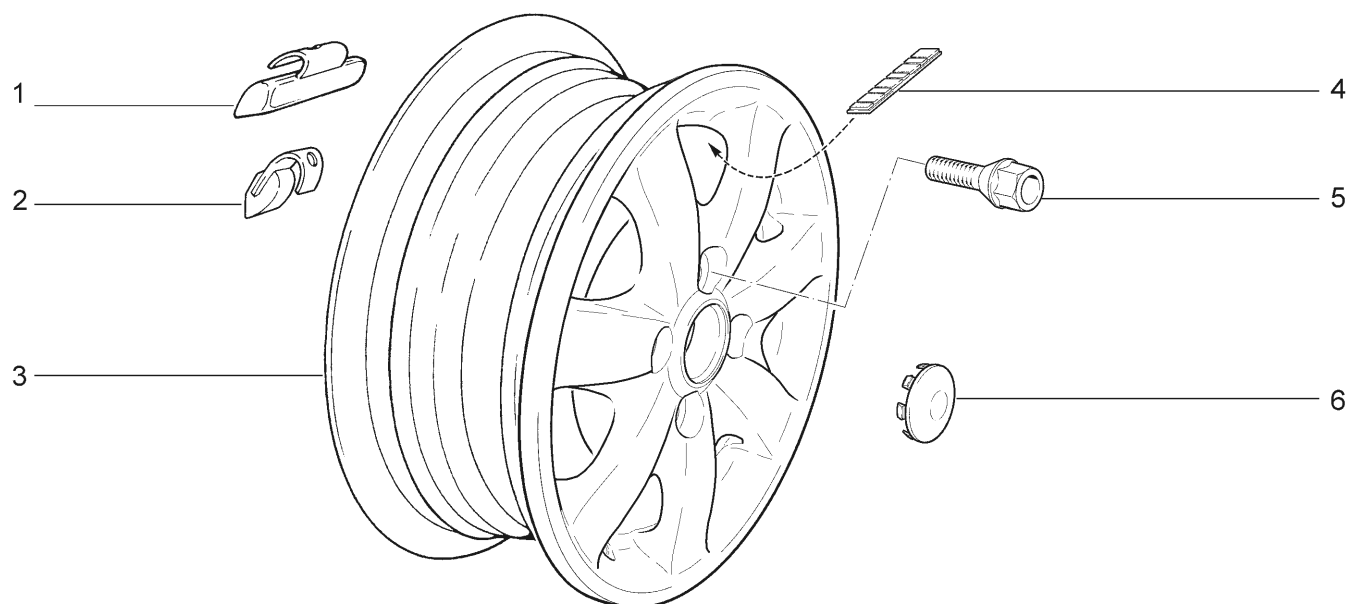
D400



21728-03		21728-12							
№ поз.	№ извещ. об изменении	Дата выпуска изв.	Вкл. в з/ч	Номер детали	Вариант	Применяемость	Кол.	Наименование	
1			+	11180-3001014-10	*		1	Кулак поворотный правый	
1			+	11180-3001015-10	*		1	Кулак поворотный левый	
2			+	21080-3001060-00	*		2	Кольцо грязезащитное внутреннее	
3			+	21080-3001061-00	*		2	Кольцо грязезащитное наружное	
4			+	11180-3103032-00	*		4	Кольцо стопорное	
5			+	11180-3103020-00	~*		2	Подшипник ступицы	
5			+	11180-3103020-02	~*		2	Подшипник ступицы	
5			+	11180-3103020-03	~*		2	Подшипник ступицы	
6			+	11180-3103012-00	*		2	Ступица переднего колеса в сборе	
7			+	21080-3103061-00			2	Кольцо грязезащитное	
8			+	11180-3103015-00			2	Ступица переднего колеса	
9			+	21080-3103079-00			2	Шайба подшипника	
10			+	00001-0040442-71			2	Гайка M20x1,5 с пояском	
* - входит в состав 21700-2901022-11, 21700-2901023-11 (D200)									

КОЛЕСА

D410



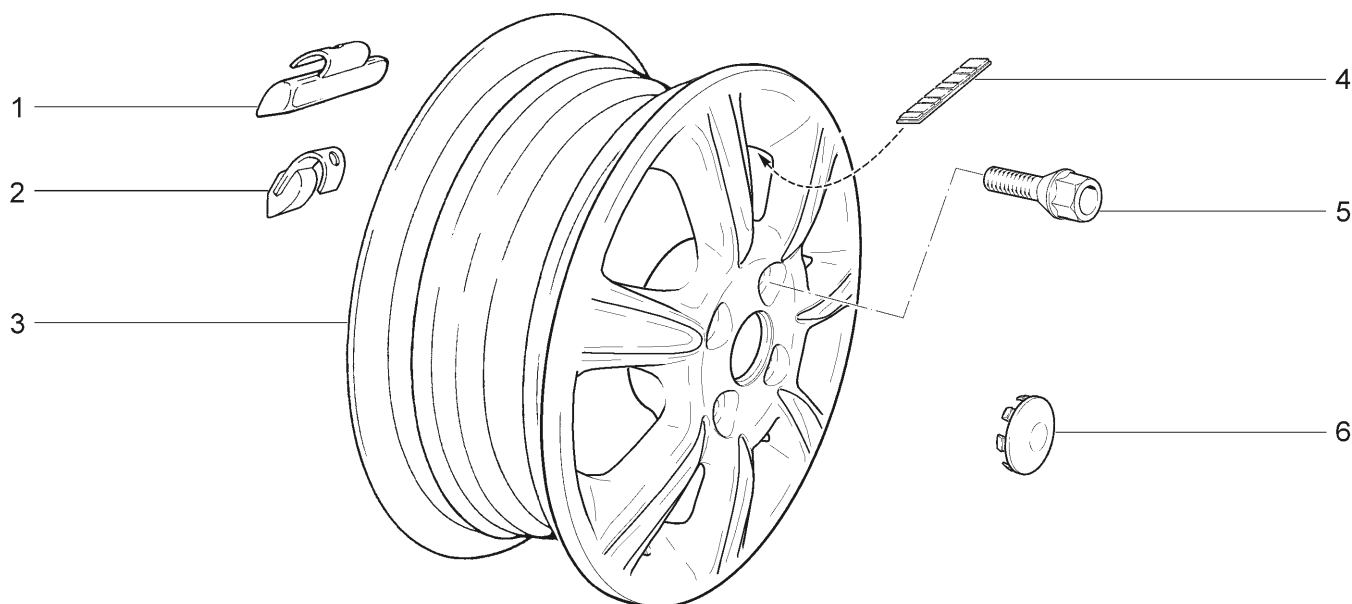
21728-03

№ поз.	№ извещ. об изменении	Дата выпуска изв.	Вкл. в з/ч	Номер детали	Вариант	Применяемость	Кол.	Наименование
1				21120-3101303-00	^*		5	Груз балансировочный 15г
1				21120-3101304-00	^*		5	Груз балансировочный 20г
1				21120-3101306-00	^*		5	Груз балансировочный 25г
1				21120-3101307-00	^*		5	Груз балансировочный 30г
1				21120-3101308-00	^*		5	Груз балансировочный 35г
1				21120-3101309-00	^*		5	Груз балансировочный 40г
1				21120-3101310-00	^*		5	Груз балансировочный 45г
1				21120-3101311-00	^*		5	Груз балансировочный 50г
1				21120-3101312-00	^*		5	Груз балансировочный 55г
1				21120-3101313-00	^*		5	Груз балансировочный 60г
2			+	21100-3101301-00	^*		5	Груз балансировочный 5г
2			+	21100-3101302-00	^*		5	Груз балансировочный 10г
3			+	21728-3101015-00			5	Колесо литое
4				11194-3101301-00	^*		5	Груз балансировочный 5г
4				11194-3101302-00	^*		5	Груз балансировочный 10г
4				11194-3101303-00	^*		5	Груз балансировочный 15г
4				11194-3101304-00	^*		5	Груз балансировочный 20г
4				11194-3101306-00	^*		5	Груз балансировочный 25г
4				11194-3101307-00	^*		5	Груз балансировочный 30г
4				11194-3101308-00	^*		5	Груз балансировочный 35г
4				11194-3101309-00	^*		5	Груз балансировочный 40г
4				11194-3101310-00	^*		5	Груз балансировочный 45г
4				11194-3101311-00	^*		5	Груз балансировочный 50г
4				11194-3101312-00	^*		5	Груз балансировочный 55г
4				11194-3101313-00	^*		5	Груз балансировочный 60г
5			+	21120-3101040-10			16	Болт колеса
6				21728-3101014-00			5	Колпак центральный колеса

* - наибольшее количество

КОЛЕСА

D411



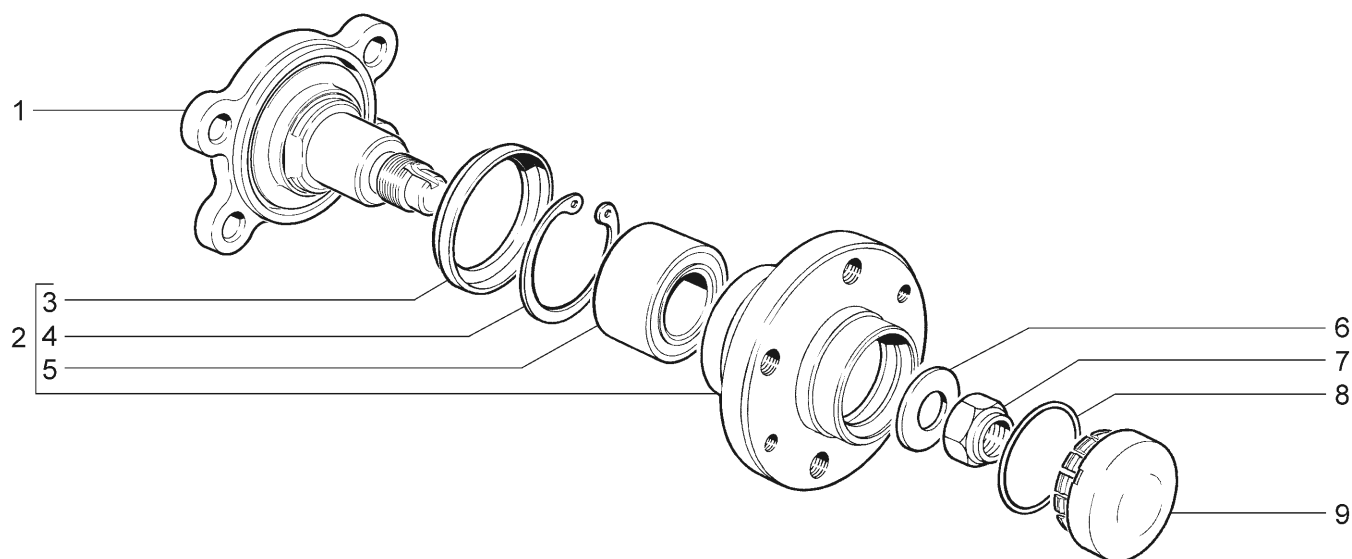
21728-12

№ поз.	№ извещ. об изменении	Дата выпуска изв.	Вкл. в з/ч	Номер детали	Вариант	Применяемость	Кол.	Наименование
1				21120-3101303-00	^*		5	Груз балансировочный 15г
1				21120-3101304-00	^*		5	Груз балансировочный 20г
1				21120-3101306-00	^*		5	Груз балансировочный 25г
1				21120-3101307-00	^*		5	Груз балансировочный 30г
1				21120-3101308-00	^*		5	Груз балансировочный 35г
1				21120-3101309-00	^*		5	Груз балансировочный 40г
1				21120-3101310-00	^*		5	Груз балансировочный 45г
1				21120-3101311-00	^*		5	Груз балансировочный 50г
1				21120-3101312-00	^*		5	Груз балансировочный 55г
1				21120-3101313-00	^*		5	Груз балансировочный 60г
2			+	21100-3101301-00	^*		5	Груз балансировочный 5г
2			+	21100-3101302-00	^*		5	Груз балансировочный 10г
3			+	21728-3101015-10			5	Колесо литое
4				11194-3101301-00	^*		5	Груз балансировочный 5г
4				11194-3101302-00	^*		5	Груз балансировочный 10г
4				11194-3101303-00	^*		5	Груз балансировочный 15г
4				11194-3101304-00	^*		5	Груз балансировочный 20г
4				11194-3101306-00	^*		5	Груз балансировочный 25г
4				11194-3101307-00	^*		5	Груз балансировочный 30г
4				11194-3101308-00	^*		5	Груз балансировочный 35г
4				11194-3101309-00	^*		5	Груз балансировочный 40г
4				11194-3101310-00	^*		5	Груз балансировочный 45г
4				11194-3101311-00	^*		5	Груз балансировочный 50г
4				11194-3101312-00	^*		5	Груз балансировочный 55г
4				11194-3101313-00	^*		5	Груз балансировочный 60г
5			+	21120-3101040-10			16	Болт колеса
6				21728-3101014-00			5	Колпак центральный колеса

* - наибольшее количество

СТУПИЦЫ ЗАДНИХ КОЛЕС

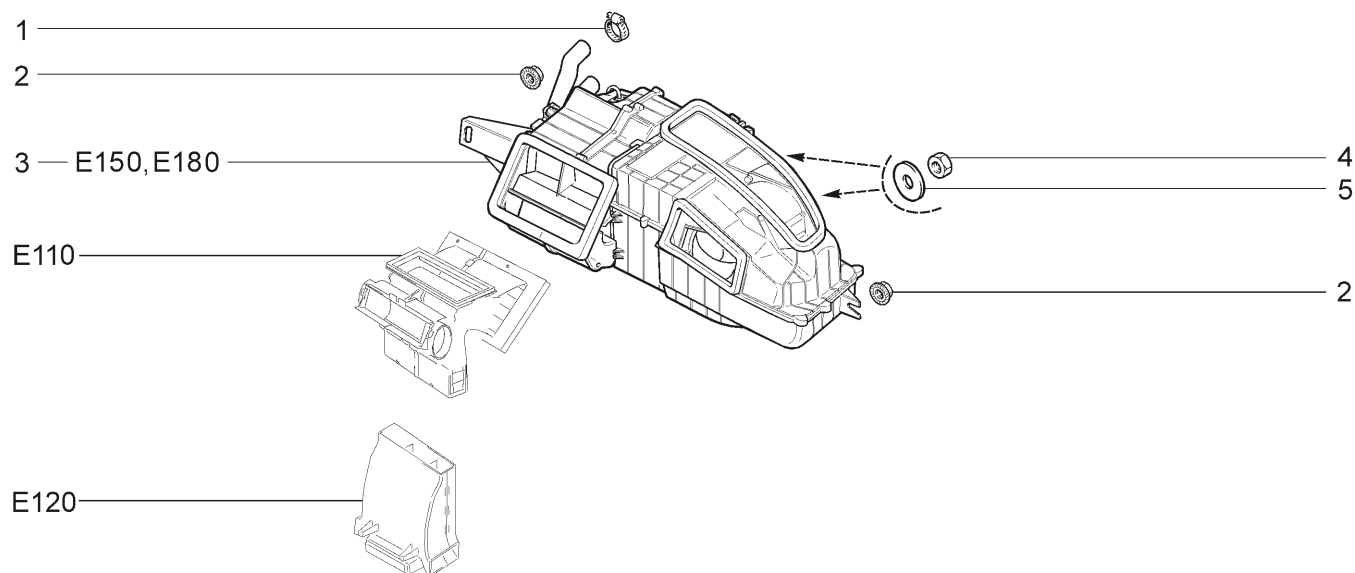
D420



21728-03		21728-12						
№ поз.	№ извещ. об изменении	Дата выпуска изв.	Вкл. в з/ч	Номер детали	Вариант	Применяемость	Кол.	Наименование
1			+	21080-3104055-00	*		2	Ось ступицы с грязеотражателем
2			+	21100-3104014-00	*		2	Ступица заднего колеса
3			+	21080-3104016-00			2	Кольцо грязезащитное
4			+	21080-3104032-00			2	Кольцо стопорное
5			+	21080-3104020-00	~		2	Подшипник
5			+	21080-3104020-01	~		2	Подшипник
5			+	21080-3104020-02	~		2	Подшипник
6			+	21080-3104079-00	*		2	Шайба подшипника
7			+	00001-0040442-71	*		2	Гайка М20х1,5 с пояском
8			+	21080-3103068-00			2	Кольцо уплотнительное
9			+	21100-3103065-00			2	Колпак ступицы колеса
* - входит в состав 21700-2914002-10 (D310)								

СИСТЕМА ВЕНТИЛЯЦИИ И ОТОПЛЕНИЯ

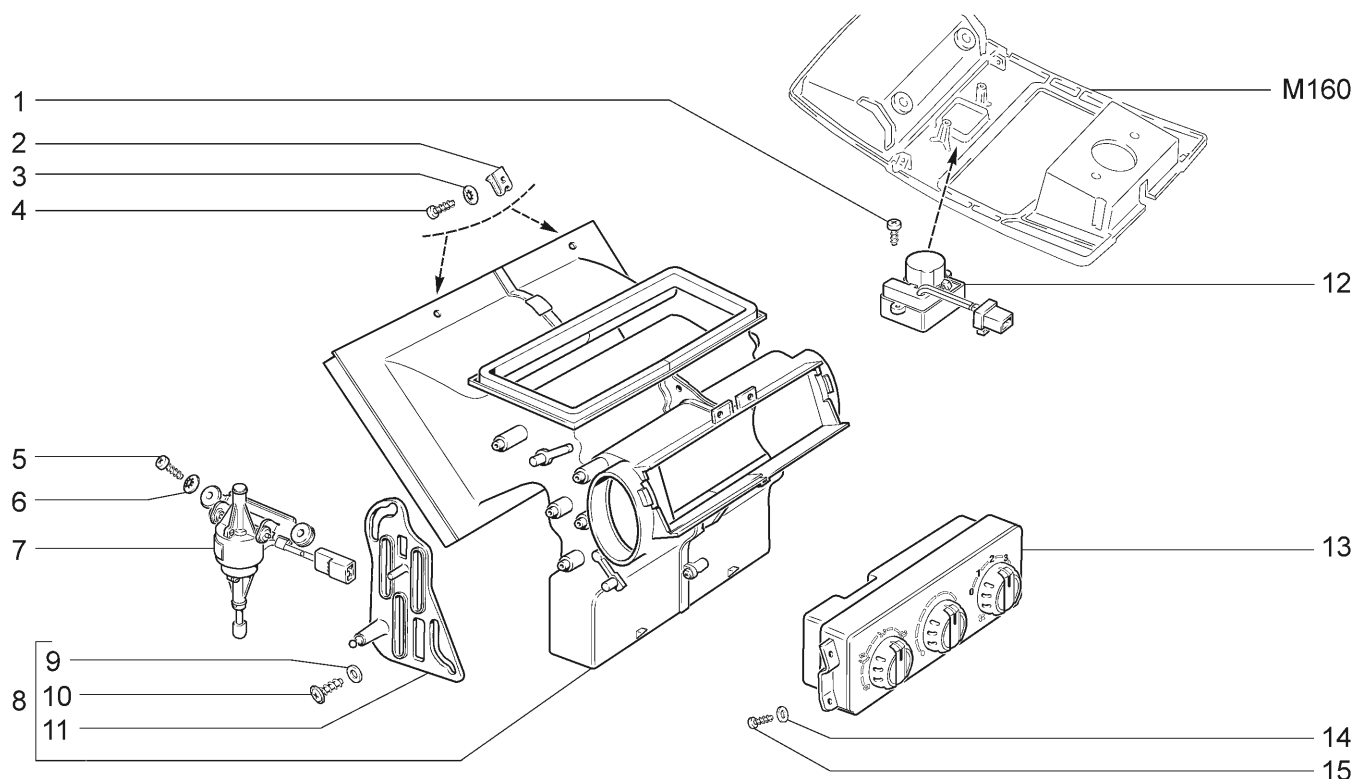
E100



21728-03		21728-12						
№ поз.	№ извещ. об изменении	Дата выпуска изв.	Вкл. в з/ч	Номер детали	Вариант	Применяемость	Кол.	Наименование
1			+	21080-1300080-60			2	Хомут винтовой
2			+	00001-0038321-01			2	Гайка М6 с зубчатым буртиком
3			+	21703-8101012-10			1	Отопитель в сборе
4			+	00001-0007259-11			2	Гайка М6 низкая
5			+	00001-0026406-01			2	Шайба 6

УПРАВЛЕНИЕ КЛИМАТИЧЕСКОЙ УСТАНОВКОЙ

E110

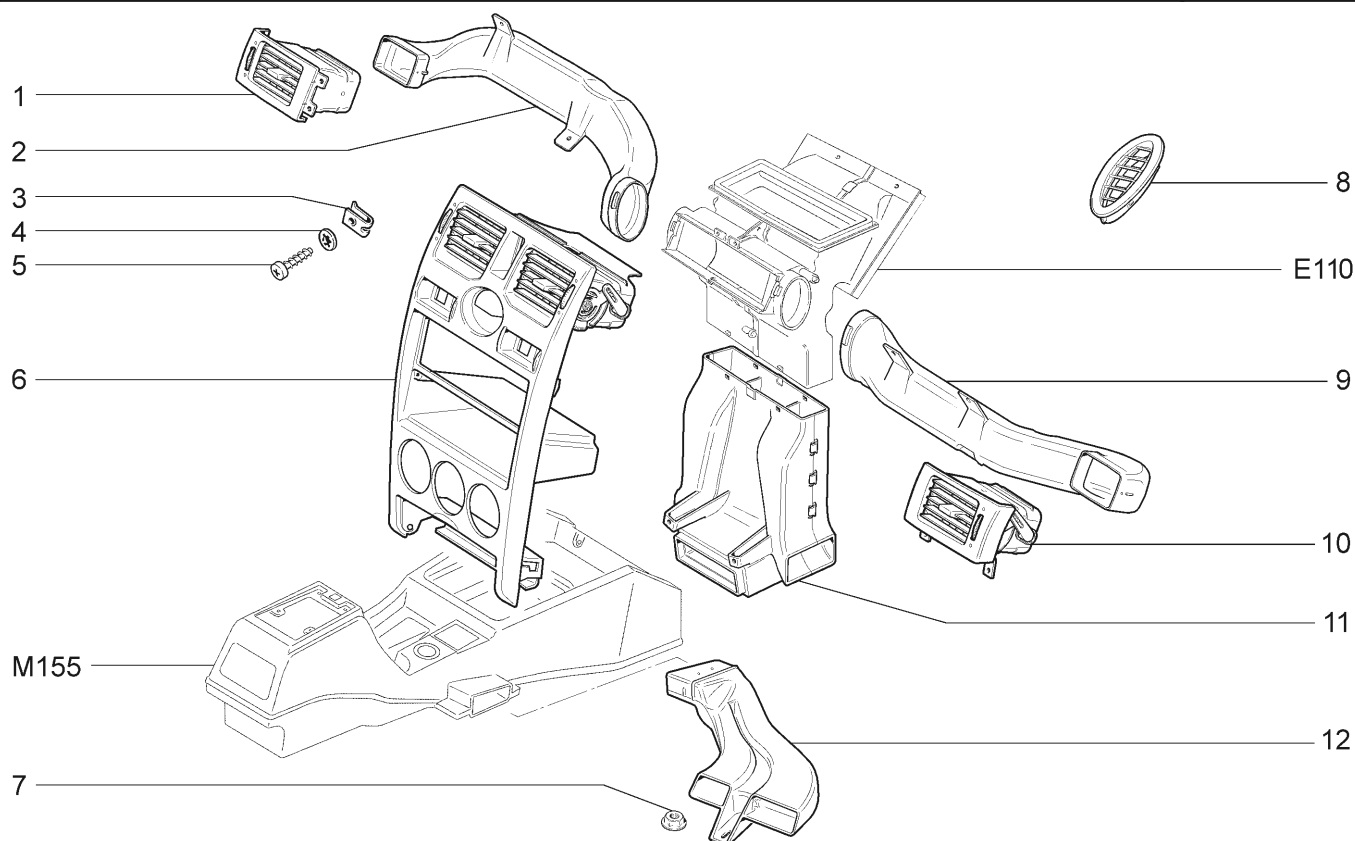


21728-03		21728-12						
№ поз.	№ извещ. об изменении	Дата выпуска изв.	Вкл. в з/ч	Номер детали	Вариант	Применяемость	Кол.	Наименование
1			+	00001-0076680-01			2	Винт 2,9x9,5 самонарезающий
2			+	21010-8109137-00	*		2	Гайка пружинная
3			+	00001-0025991-73	*		2	Шайба 5 стопорная
4			+	00001-0076702-07	*		2	Винт 4,3x15,9 самонарезающий
5			+	00001-0076691-01	*		2	Винт 3,6x12,7 самонарезающий
6			+	00001-0025980-73	*		2	Шайба 4 стопорная
7			+	21700-8127100-00	~*		1	Моторедуктор распределения воздушного потока
7			+	21700-8127100-01	~*		1	Моторедуктор распределения воздушного потока
8			+	21700-8103010-00	*		1	Распределитель воздухообогрева
9			+	00001-0026428-01			3	Шайба 4
10			+	21230-6302332-00			3	Винт самонарезающий
11			+	21700-8103070-00			1	Рычаг привода заслонок
12			+	11186-8128050-00	~		1	Датчик температуры воздуха салона
12			+	11186-8128050-01	~		1	Датчик температуры воздуха салона
13			+	21703-8128020-00	~*		1	Контроллер управления отопителем
13			+	21703-8128020-01	~*		1	Контроллер управления отопителем
13			+	21703-8128020-02	~*		1	Контроллер управления отопителем
14			+	00001-0005193-01	*		4	Шайба 5
15			+	00001-0076701-01	*		4	Винт 4,3x12,7 самонарезающий

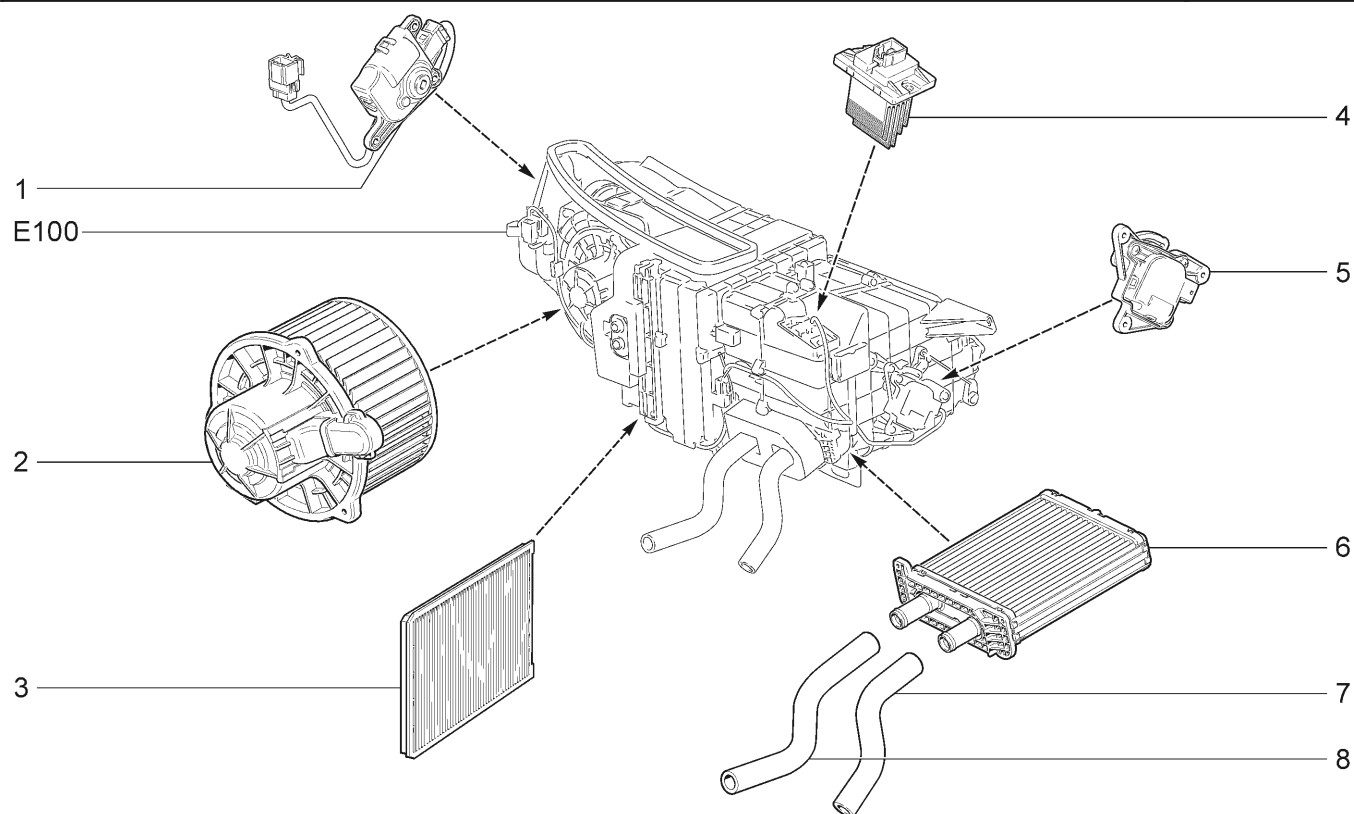
* - входит в состав панели проборов (M190)

ВОЗДУХОПРОВОДЫ И СОПЛА

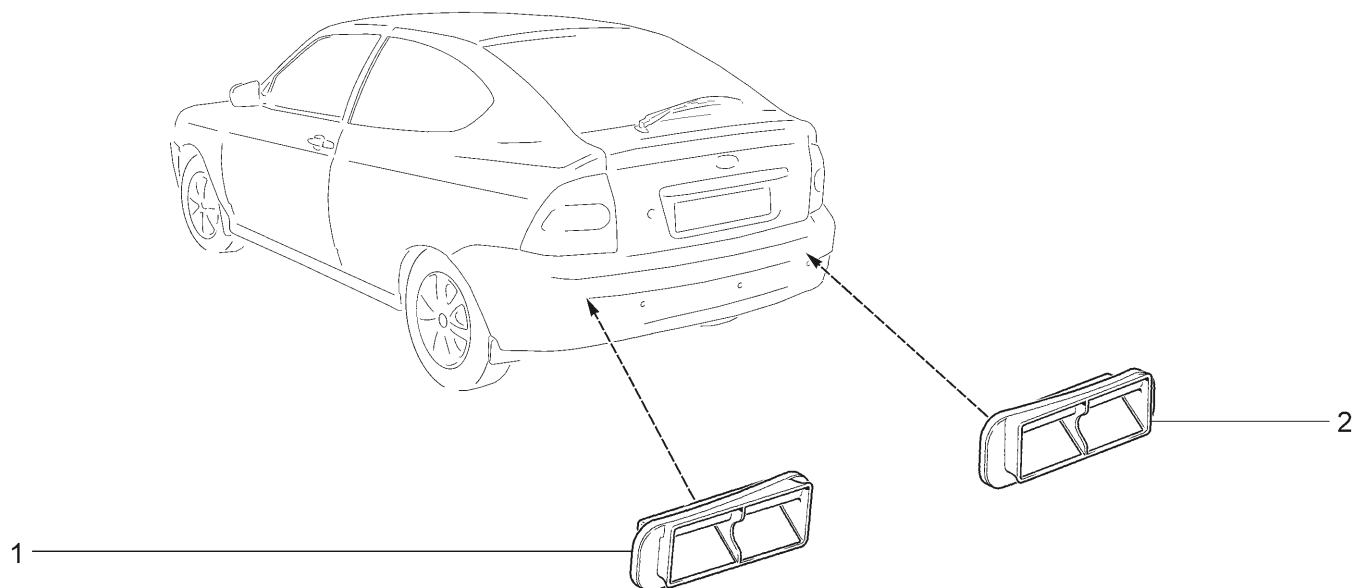
E120



21728-03		21728-12						
№ поз.	№ извещ. об изменении	Дата выпуска изв.	Вкл. в з/ч	Номер детали	Вариант	Применяемость	Кол.	Наименование
1			+	21700-8104041-00	*		1	Сопло вентиляции кузова боковое левое
2			+	21700-8104403-00	*		1	Воздухопровод вентиляции кузова левый
3			+	21010-8109137-00	*		8	Гайка пружинная
4			+	00001-0025991-73	*		8	Шайба 5 стопорная
5			+	00001-0076702-07	*		8	Винт 4,3x15,9 самонарезающий
6			+	21700-8104030-00	*		1	Сопло вентиляции кузова центральное
7			+	00001-0038321-01			2	Гайка М6 с зубчатым буртиком
8			+	21700-8108062-00			1	Сопло обогрева бокового стекла правое
8			+	21700-8108063-00			1	Сопло обогрева бокового стекла левое
9			+	21700-8104402-00	*		1	Воздухопровод вентиляции кузова правый
10			+	21700-8104040-00	*		1	Сопло вентиляции кузова боковое правое
11			+	21700-8101340-00	*		1	Воздухопровод обогрева ног
12			+	21700-8104032-00			1	Воздухопровод обогрева салона правый
12			+	21700-8104033-00			1	Воздухопровод обогрева салона левый
* - входит в состав панели приборов (M190)								

ОТОПИТЕЛЬ**E150**

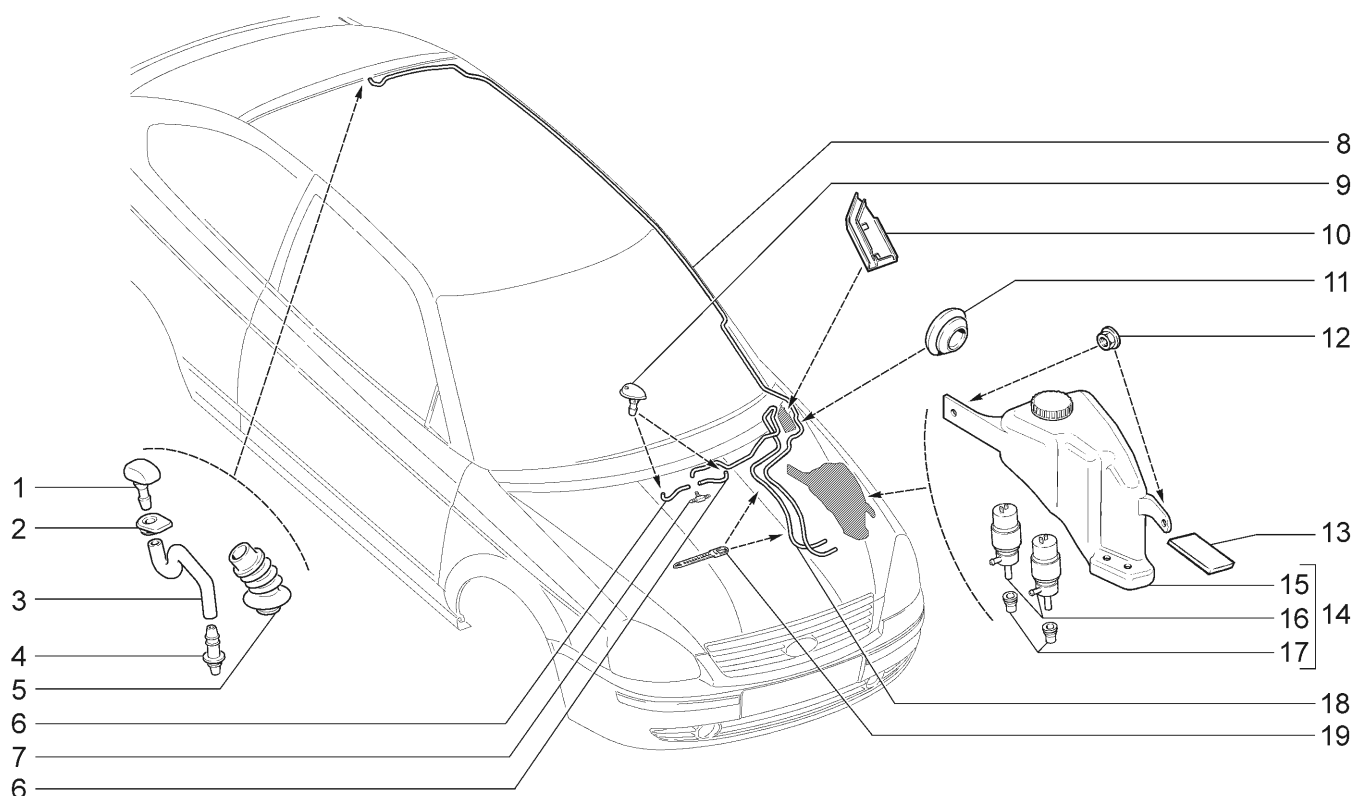
21728-03		21728-12						
№ поз.	№ извещ. об изменении	Дата выпуска изв.	Вкл. в з/ч	Номер детали	Вариант	Применяемость	Кол.	Наименование
1			+	21700-8127300-10			1	Моторредуктор заслонки рециркуляции воздуха
2			+	21700-8118020-10			1	Электроventильатор отопителя
3			+	21700-8122090-00			1	Фильтр воздушный
4			+	21703-8127025-10			1	Регулятор частоты вращения электроventильатора
5			+	21700-8127200-10			1	Моторредуктор заслонки отопителя
6			+	21700-8101060-10			1	Радиатор отопителя
7			+	21700-8101208-00			1	Шланг отводящий отопителя
8			+	21700-8101200-10			1	Шланг подводящий отопителя

ДЕФЛЕКТОРЫ ВЫТЯЖНОЙ ВЕНТИЛЯЦИИ**E160**

21728-03		21728-12						
№ поз.	№ извещ. об изменении	Дата выпуска изв.	Вкл. в з/ч	Номер детали	Вариант	Применяемость	Кол.	Наименование
1			+	21120-8104100-00	~		1	Дефлектор вытяжной вентиляции правый
2			+	21120-8104101-00	~		1	Дефлектор вытяжной вентиляции левый

ОМЫВАТЕЛИ

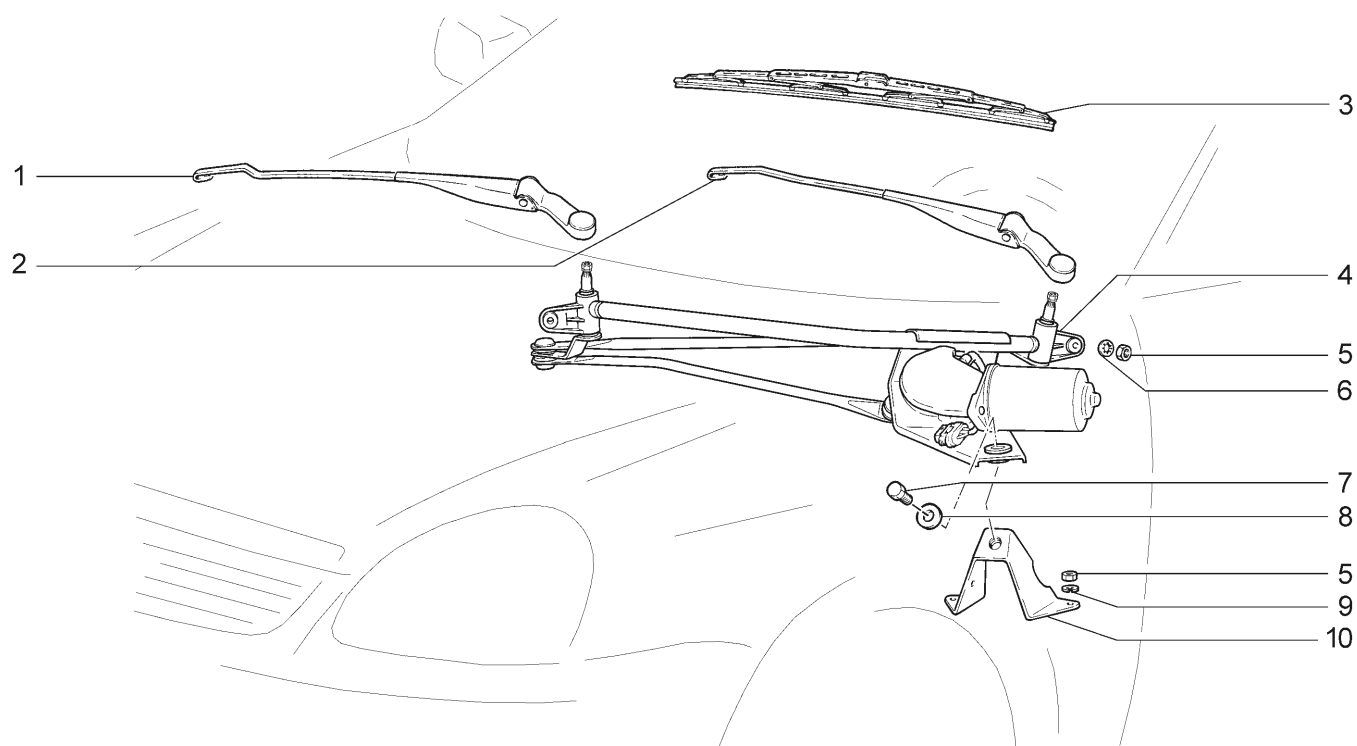
E200



21728-03		21728-12						
№ поз.	№ извещ. об изменении	Дата выпуска изв.	Вкл. в з/ч	Номер детали	Вариант	Применяемость	Кол.	Наименование
1			+	11170-6314060-00	~		1	Жиклер
1			+	11170-6314060-01	~		1	Жиклер
2			+	11170-6314084-00			1	Уплотнитель жиклера
3			+	21120-6314096-10			1	Трубка жиклера омывателя
4			+	21140-6314088-00			1	Соединитель трубок
5			+	21120-6314098-01			1	Чехол защитный
6			+	21700-5208098-00			2	Трубка 200мм
7			+	21050-1127036-00			1	Тройник
8			+	21720-6314094-00			1	Трубка от насоса к жиклеру
9			+	21230-5208060-00	~		2	Жиклер омывателя
9			+	21230-5208060-01	~		2	Жиклер омывателя
10			+	21700-5208127-00			1	Кожух защитный
11			+	21230-5208124-00			2	Уплотнитель трубки омывателя
12			+	00001-0038321-01			2	Гайка М6 с зубчатым буртиком
13			+	21100-5208176-10			1	Прокладка
14			+	21720-5208008-00			1	Насос омывателя с бачком в сборе
15			+	21720-5208103-00			1	Бачок омывателя в сборе
16			+	21100-5208009-00	~		2	Насос омывателя
16			+	21100-5208009-03	~		2	Насос омывателя
16			+	21100-5208009-07	~		2	Насос омывателя
16			+	21100-5208009-10	~		2	Насос омывателя
17			+	21080-5208458-00	~		2	Уплотнитель насоса
17			+	21100-5208458-00	~		2	Уплотнитель насоса
18			+	21700-5208095-00			1	Трубка 1960мм
19			+	21100-3724308-00			2	Хомут

СТЕКЛОЧИСТИТЕЛЬ

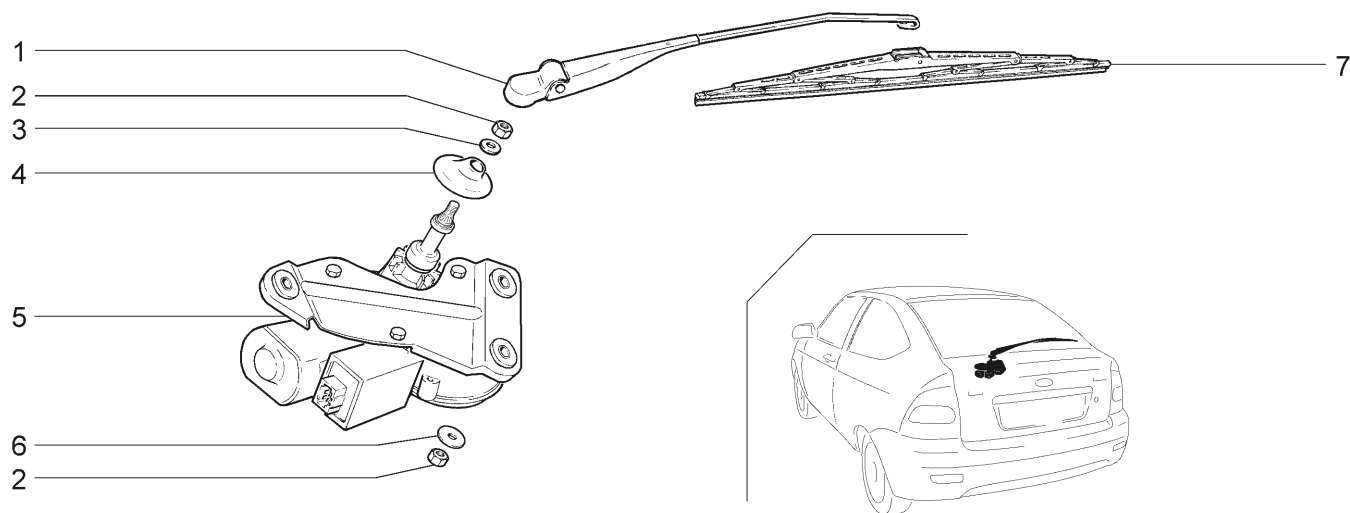
E300



21728-03		21728-12							
№ поз.	№ извещ. об изменении	Дата выпуска изв.	Вкл. в з/ч	Номер детали	Вариант	Применяемость	Кол.	Наименование	
1			+	21720-5205066-00			1	Рычаг стеклоочистителя правый	
2			+	21720-5205065-00			1	Рычаг стеклоочистителя левый	
3			+	21720-5205070-00			2	Щетка стеклоочистителя	
4			+	21700-5205015-00	~		1	Привод стеклоочистителя	
4			+	21700-5205015-01	~		1	Привод стеклоочистителя	
5			+	00001-0058962-11			4	Гайка М6	
6			+	00001-0026437-01			2	Шайба 6	
7			+	00001-0009024-21			1	Болт М6х20	
8			+	00001-0026406-01			1	Шайба 6	
9			+	00001-0005164-71			2	Шайба 6 пружинная	
10			+	21100-5205210-00			1	Кронштейн	

СТЕКЛОЧИСТИТЕЛЬ ЗАДНИЙ

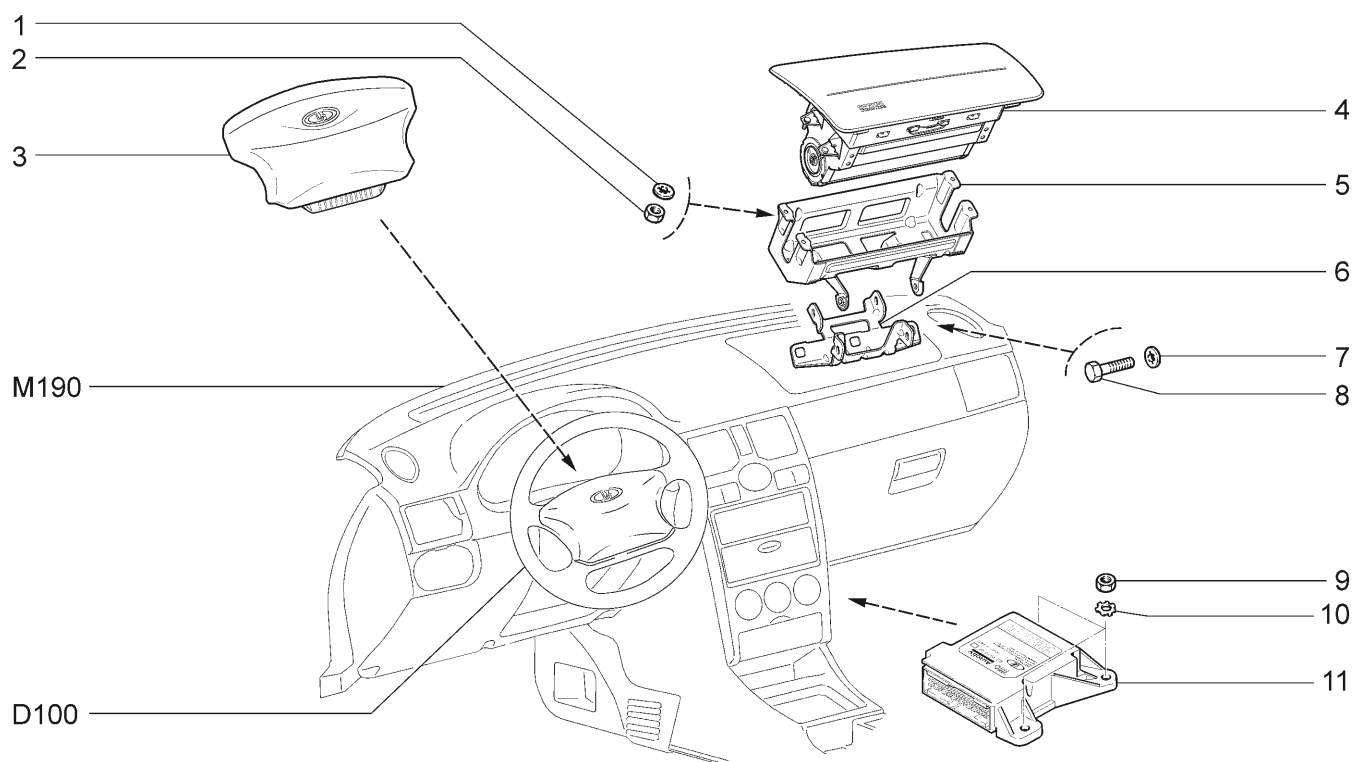
E310



21728-03		21728-12							
№ поз.	№ извещ. об изменении	Дата выпуска изв.	Вкл. в з/ч	Номер детали	Вариант	Применяемость	Кол.	Наименование	
1			+	21720-6313150-00	~		1	Рычаг стеклоочистителя	
1			+	21720-6313150-01	~		1	Рычаг стеклоочистителя	
2			+	00001-0058962-11			4	Гайка М6	
3			+	00001-0005194-01			1	Шайба 6	
4			+	21720-6313051-00			1	Колпачок	
5			+	21720-6313090-00			1	Мотор-редуктор стеклоочистителя	
6			+	00001-0026406-01			3	Шайба 6	
7			+	21720-6313200-00	~		1	Щетка стеклоочистителя	
7			+	21720-6313200-01	~		1	Щетка стеклоочистителя	

НАДУВНЫЕ ПОДУШКИ БЕЗОПАСНОСТИ

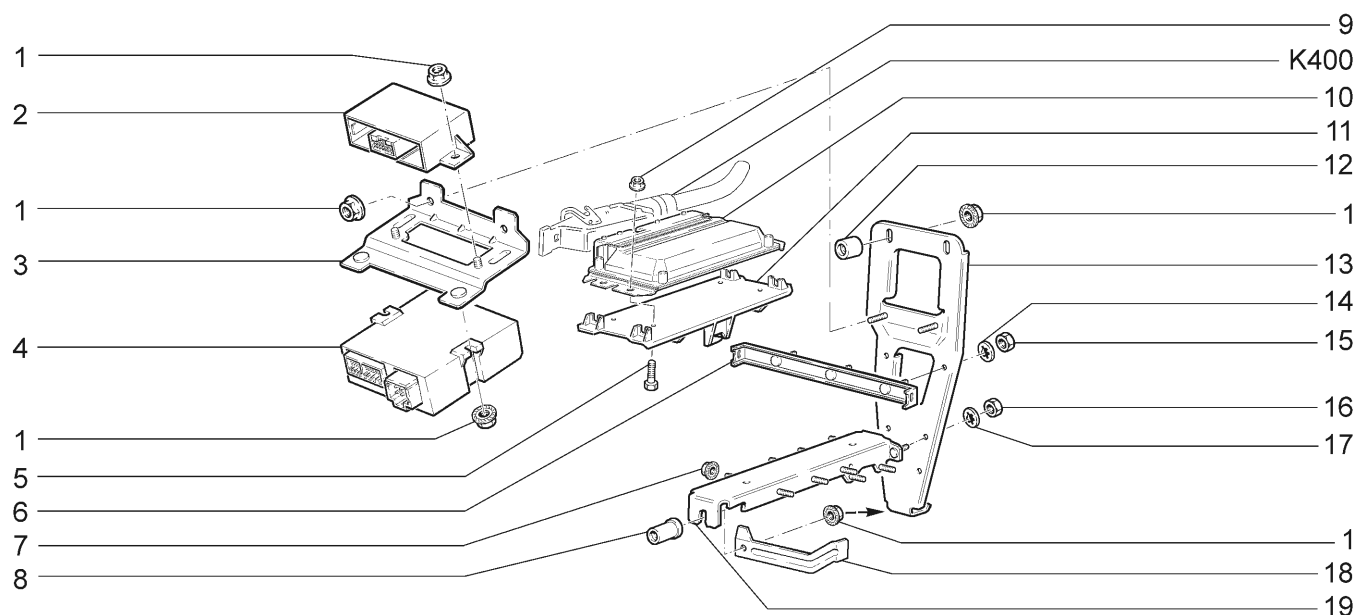
E400



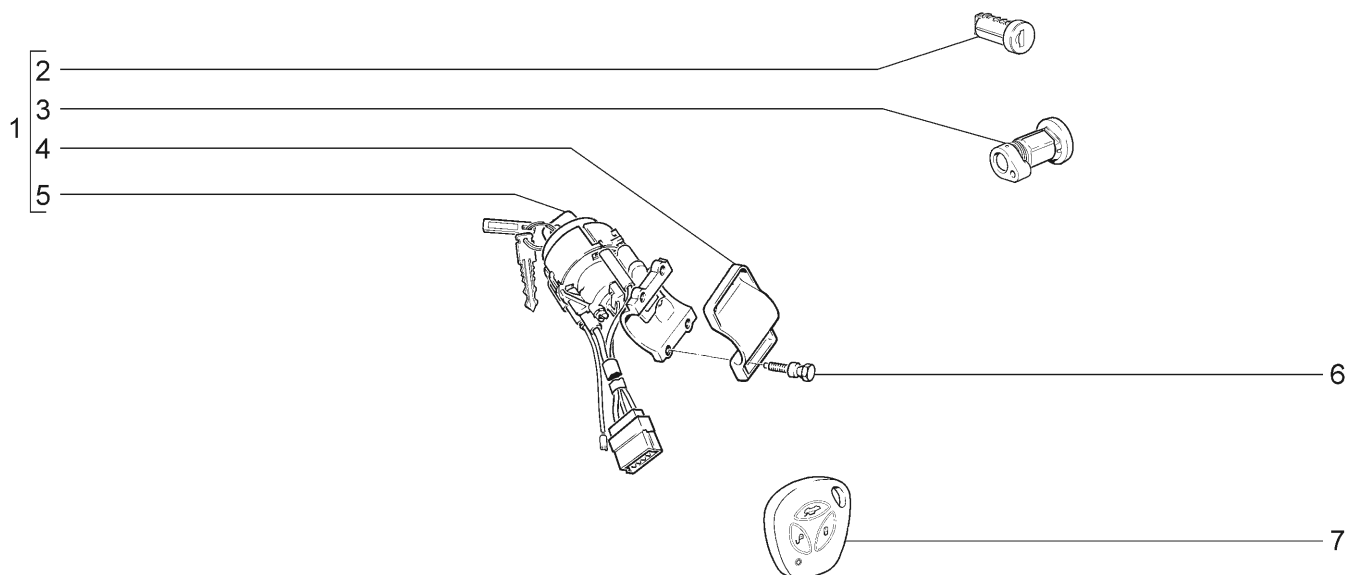
21728-03		21728-12						
№ поз.	№ извещ. об изменении	Дата выпуска изв.	Вкл. в з/ч	Номер детали	Вариант	Применяемость	Кол.	Наименование
1			+	00001-0025991-71			4	Шайба 5 стопорная
2			+	00001-0058964-11			4	Гайка М5
3			+	21720-8232010-00			1	Модуль газогенераторный в сборе
4			+	21700-8233020-00			1	Модуль надувной подушки безопасности пассажира
5			+	21700-8233040-00			1	Кронштейн подушки безопасности пассажира
6			+	21700-8233056-00			1	Кронштейн подушки безопасности средний
7			+	00001-0025990-71			4	Шайба 6 стопорная
8			+	00001-0009021-21			4	Болт М6х14
9			+	00001-0058962-11			3	Гайка М6
10			+	00001-0006154-71			3	Шайба 6 стопорная
11			+	21700-3824010-11			1	Блок управления системы

БЛОКИ ЭЛЕКТРОННЫЕ

K100



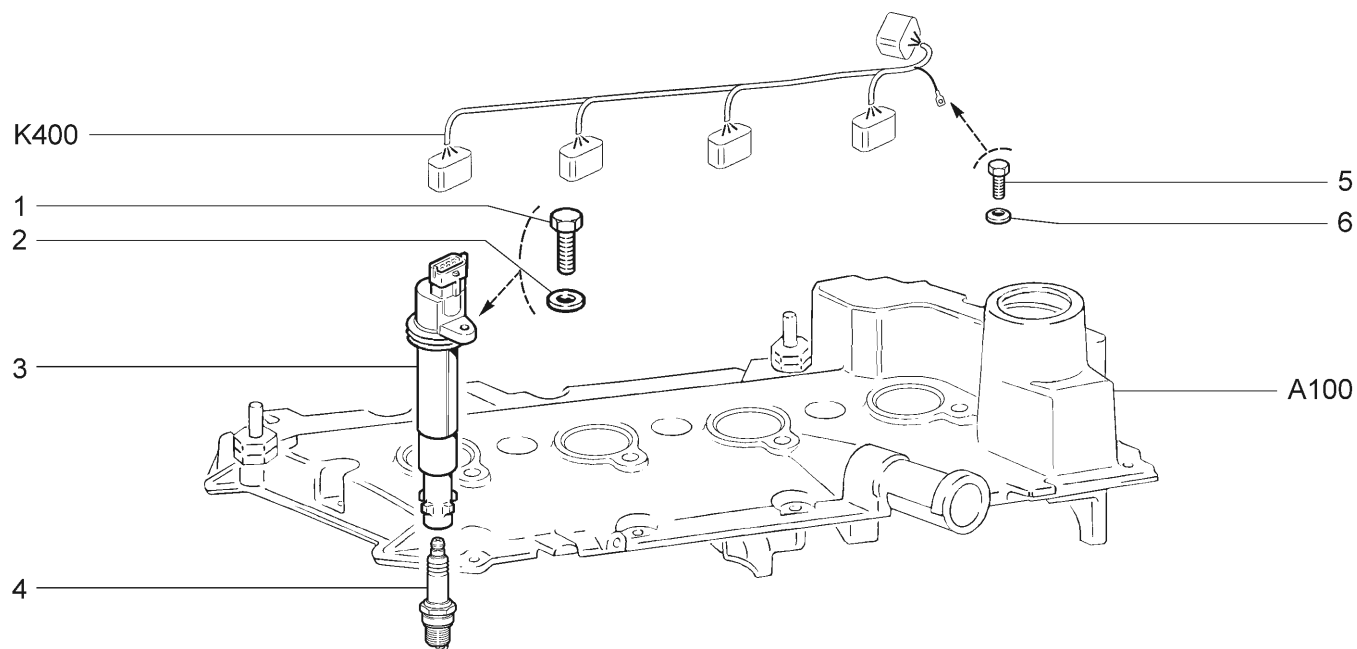
21728-03		21728-12						
№ поз.	№ извещ. об изменении	Дата выпуска изв.	Вкл. в з/ч	Номер детали	Вариант	Применяемость	Кол.	Наименование
1			+	00001-0038321-01			10	Гайка М6 с зубчатым буртиком
2			+	21700-3825010-00			1	Блок управления стеклоочистителем
3			+	21700-3840083-00			1	Кронштейн
4			+	21700-3763040-00	~		1	Контроллер электропакета
4			+	21700-3763040-01	~		1	Контроллер электропакета
5			+	00001-0009776-11			4	Болт М5х12
6			+	21700-5325034-00			1	Кронштейн
7			+	21110-1411072-00			2	Гайка
8			+	21010-3726410-00			1	Втулка дистанционная
9			+	00001-0038318-01			4	Гайка М5 с зубчатым буртиком
10			+	21126-1411020-31	~		1	Контроллер системы управления двигателем
10			+	21126-1411020-32	~		1	Контроллер системы управления двигателем
11			+	21100-1411066-00			1	Кронштейн крепления контроллера
12				21210-6106108-00			2	Втулка дистанционная
13			+	21100-1415035-00			1	Усилитель кронштейна
14			+	00001-0026053-71			2	Шайба 6 стопорная
15			+	00001-0058962-21			2	Гайка М6
16			+	00001-0058964-11			2	Гайка М5
17			+	00001-0026052-71			2	Шайба 5 стопорная
18			+	21100-5007470-00			1	Кронштейн крепления экрана
19			+	21100-1415032-00			1	Кронштейн основания контроллера

**ВЫКЛЮЧАТЕЛЬ ЗАЖИГАНИЯ С ВЫКЛЮЧАТЕЛЯМИ ЗАМКОВ
ДВЕРЕЙ****K110**

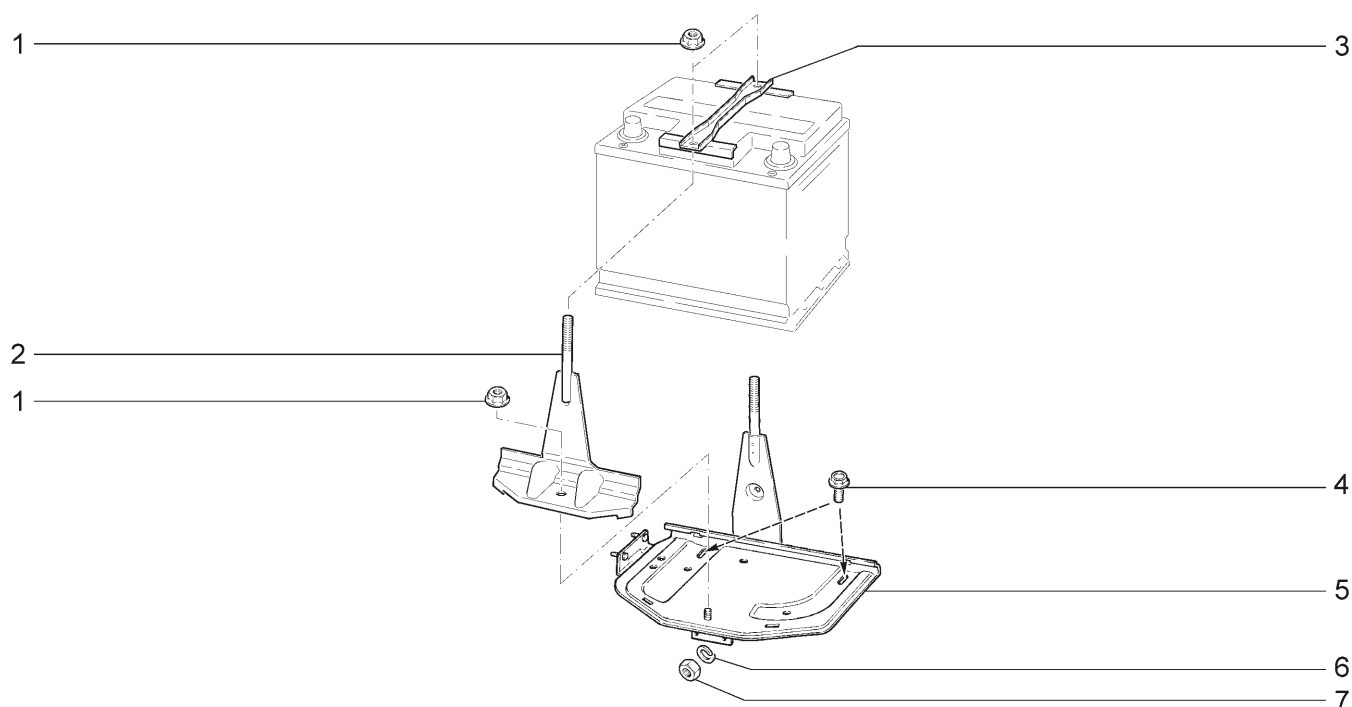
21728-03		21728-12						
№ поз.	№ извещ. об изменении	Дата выпуска изв.	Вкл. в з/ч	Номер детали	Вариант	Применяемость	Кол.	Наименование
1			+	21728-6105006-00			1	Выключатели дверей с выключателем зажигания (комплект)
2				21230-6105420-00			2	Цилиндр выключателя замка
3				21100-6105410-10			1	Выключатель замка в сборе правый
4				21100-3704217-00			1	Скоба
5			+	11180-3704010-00			1	Выключатель зажигания
6			+	21100-3704324-00			4	Болт М6 с отрывной головкой
7			+	11180-3763070-00	~		1	Пульт дистанционного управления
7			+	11180-3763070-01	~		1	Пульт дистанционного управления

МОДУЛИ И СВЕЧИ ЗАЖИГАНИЯ

K120



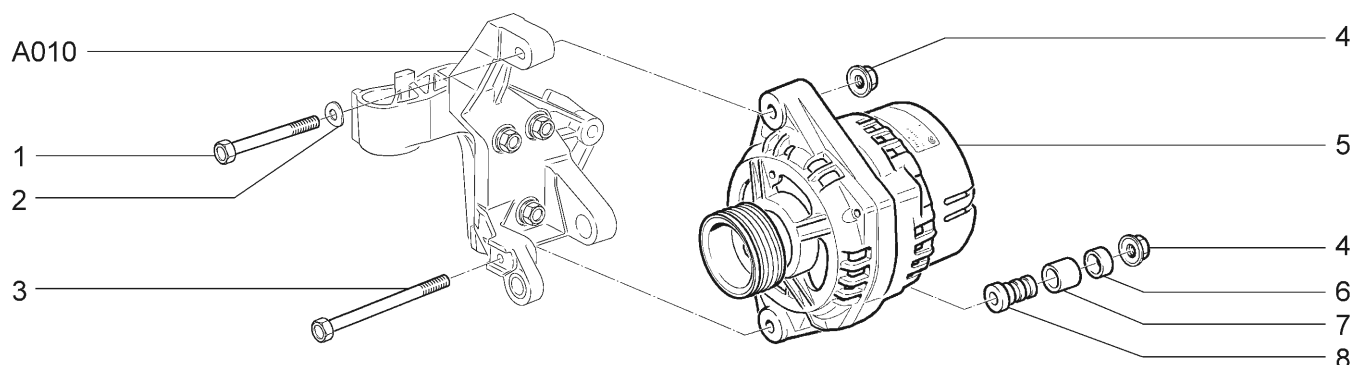
21728-03		21728-12						
№ поз.	№ извещ. об изменении	Дата выпуска изв.	Вкл. в з/ч	Номер детали	Вариант	Применяемость	Кол.	Наименование
1			+	00001-0009024-21			4	Болт М6х20
2			+	00001-0005194-01			4	Шайба 6
3			+	21120-3705010-10	~		4	Катушка зажигания
3			+	21120-3705010-11	~		4	Катушка зажигания
3			+	21120-3705010-12	~		4	Катушка зажигания
3			+	21120-3705010-13	~		4	Катушка зажигания
4			+	21120-3707010-00	~		4	Свеча зажигания
4			+	21120-3707010-01	~		4	Свеча зажигания
5			+	00001-0009021-21			1	Болт М6х14
6			+	00001-0011977-73			1	Шайба 6 пружинная коническая

УСТАНОВКА БАТАРЕИ АККУМУЛЯТОРНОЙ**K130**

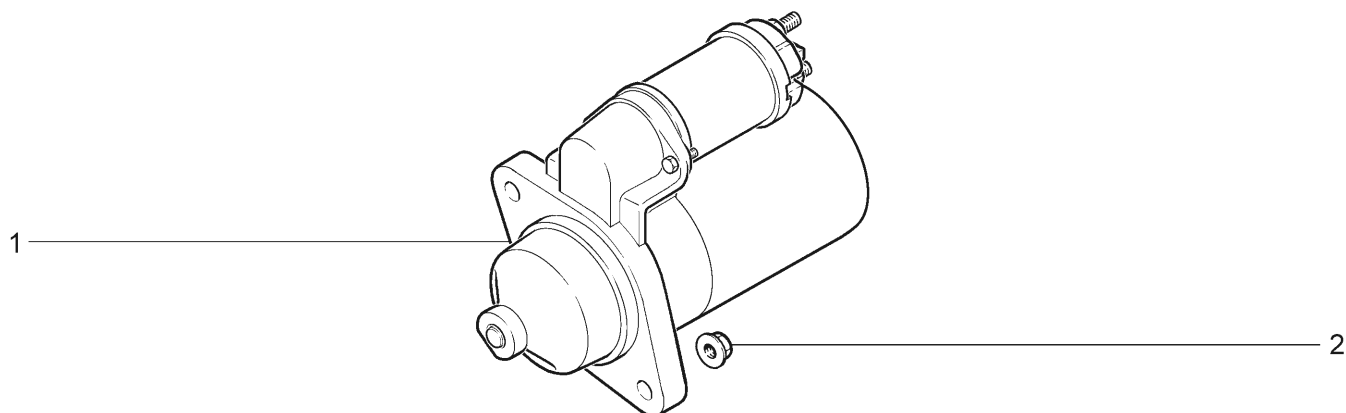
21728-03		21728-12						
№ поз.	№ извещ. об изменении	Дата выпуска изв.	Вкл. в з/ч	Номер детали	Вариант	Применяемость	Кол.	Наименование
1			+	21100-3701686-00			3	Гайка крепления планки генератора
2			+	21700-3703109-00			2	Стяжка в сборе
3			+	21212-3703110-00			1	Планка
4			+	00001-0038381-21			2	Болт М8х20 с зубчатым буртиком
5			+	21700-3703090-00			1	Основание аккумуляторной батареи
6			+	00001-0005164-70			2	Шайба 6 пружинная
7			+	00001-0058962-11			2	Гайка М6

УСТАНОВКА ГЕНЕРАТОРА

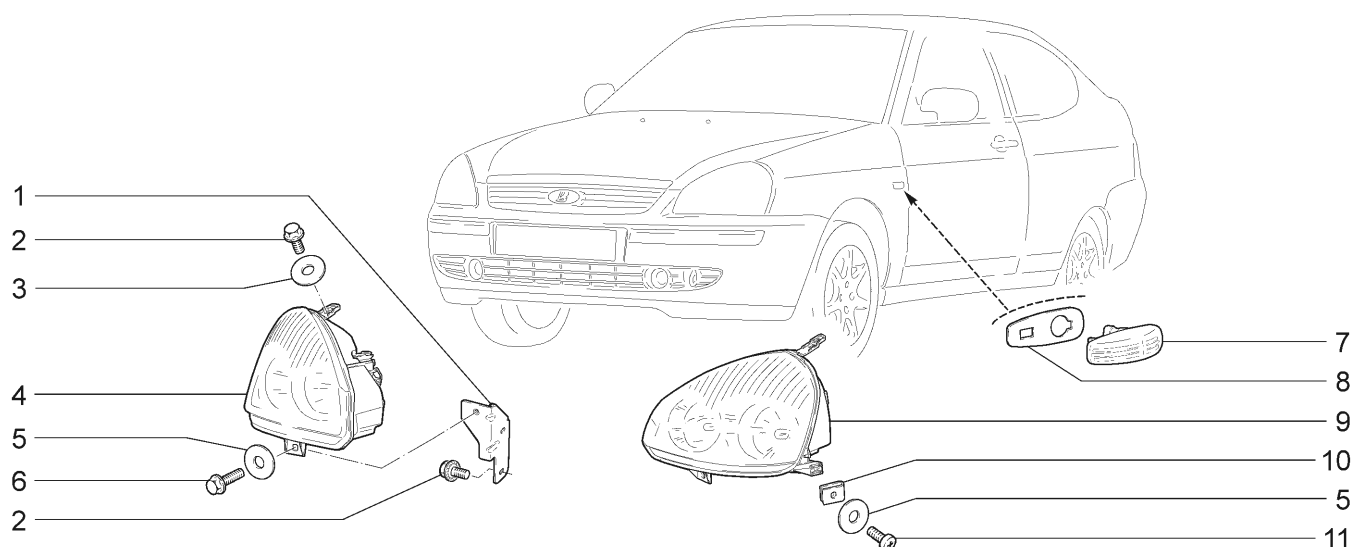
K140



21728-03		21728-12						
№ поз.	№ извещ. об изменении	Дата выпуска изв.	Вкл. в з/ч	Номер детали	Вариант	Применяемость	Кол.	Наименование
1			+	00001-0060444-21			1	Болт М8х60
2			+	00001-0026013-71			1	Шайба 8 волнистая
3			+	21100-3701376-00			1	Болт крепления генератора
4			+	21100-3701686-00			2	Гайка крепления планки генератора
5			+	21120-3701010-05			1	Генератор
6			+	21100-3701638-00			1	Вкладыш втулки
7			+	21100-3701637-00			1	Опора резиновая
8			+	21100-3701634-00			1	Втулка компенсирующая

СТАРТЕР**K150**

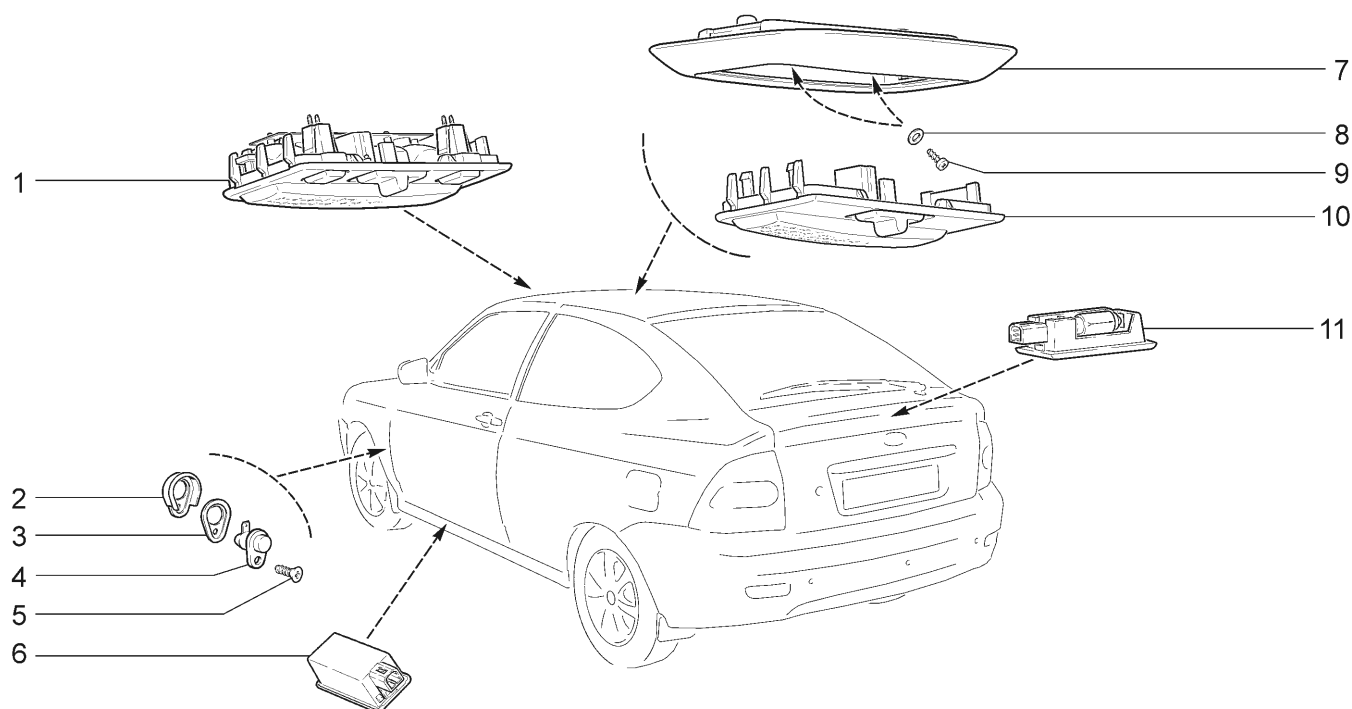
21728-03		21728-12						
№ поз.	№ извещ. об изменении	Дата выпуска изв.	Вкл. в з/ч	Номер детали	Вариант	Применяемость	Кол.	Наименование
1			+	21100-3708010-00	~		1	Стартер
1			+	21100-3708010-02	~		1	Стартер
1			+	21100-3708010-03	~		1	Стартер
1			+	21110-3708010-01	~		1	Стартер
1			+	21110-3708010-03	~		1	Стартер
2				21100-1001257-03			2	Гайка М10х1,25 крепления стартера

ПРИБОРЫ СВЕТОВЫЕ ПЕРЕДНИЕ**K200**

21728-03		21728-12							
№ поз.	№ извещ. об изменении	Дата выпуска изв.	Вкл. в з/ч	Номер детали	Вариант	Применяемость	Кол.	Наименование	
1			+	21700-3711060-00			1	Кронштейн крепления блок-фары правый	
1			+	21700-3711061-00			1	Кронштейн крепления блок-фары левый	
2			+	00001-0038360-21			6	Болт М6х12 с зубчатым буртиком	
3				00001-0005196-01			2	Шайба 8	
4			+	21700-3711010-00	~		1	Блок-фара правая	
4			+	21700-3711010-01	~		1	Блок-фара правая	
5			+	00001-0026437-01			4	Шайба 6	
6			+	00001-0038364-21			2	Болт М6х16 с зубчатым буртиком	
7			+	11180-3726010-00			2	Боковой указатель поворота	
8			+	11180-3726087-00			2	Уплотнитель	
9			+	21700-3711011-00	~		1	Блок-фара левая	
9			+	21700-3711011-01	~		1	Блок-фара левая	
10			+	21010-8109143-00			2	Гайка пружинная	
11			+	21030-8109142-00			2	Винт крепления блок-фары	

ОСВЕЩЕНИЕ САЛОНА

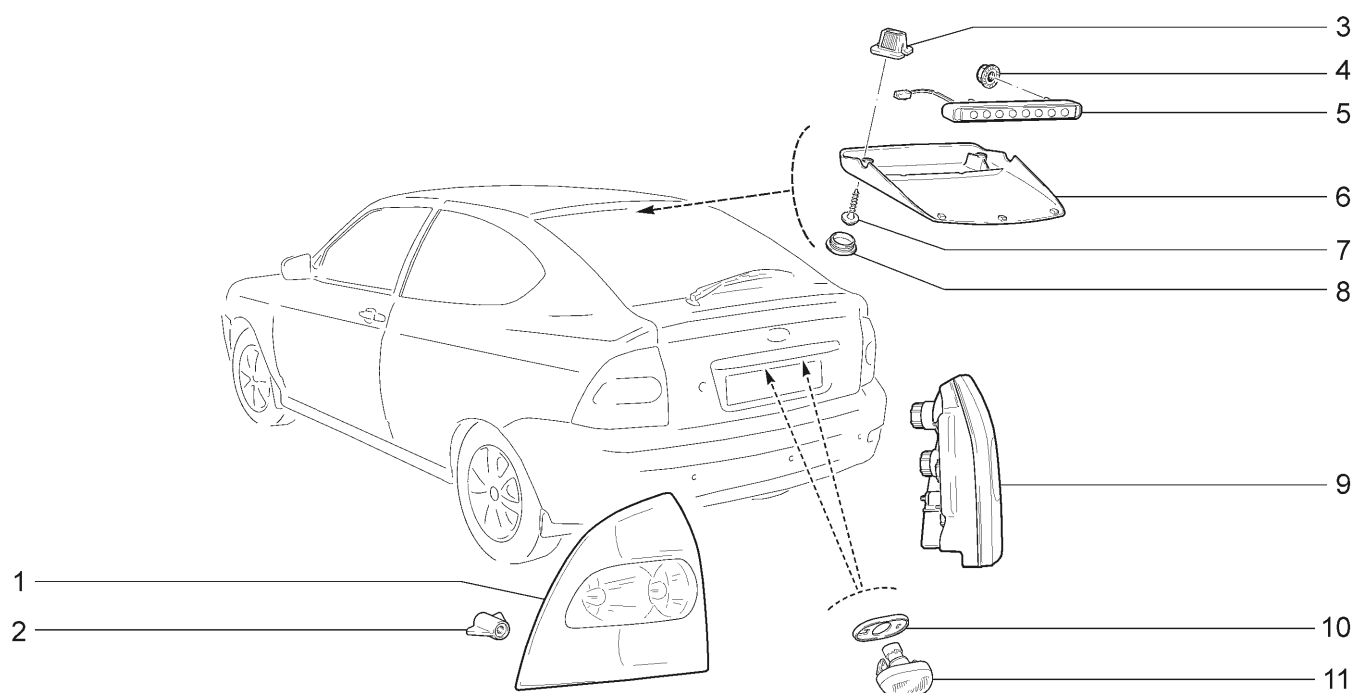
K210



21728-03		21728-12						
№ поз.	№ извещ. об изменении	Дата выпуска изв.	Вкл. в з/ч	Номер детали	Вариант	Применяемость	Кол.	Наименование
1			+	21700-3714010-10			1	Блок освещения салона
2			+	21100-3710206-00			4	Колпачок защитный
3			+	21100-3710205-00			16	Прокладка
4			+	21010-3710200-10	~		4	Выключатель дверной
4			+	21070-3710200-11	~		4	Выключатель дверной
5			+	00001-0076787-03			4	Винт 3,6x9,5 самонарезающий
6			+	21700-3714028-00			2	Плафон освещения порога
7			+	21700-3714014-01			1	Рамка крепления плафона
8			+	00001-0005193-01			1	Шайба 5
9			+	00001-0076710-01			2	Винт 4,9x9,5 самонарезающий
10			+	21700-3714010-01			1	Плафон освещения мест задних пассажиров
11			+	11180-3714350-00	~		1	Плафон освещения багажника
11			+	11180-3714350-01	~		1	Плафон освещения багажника

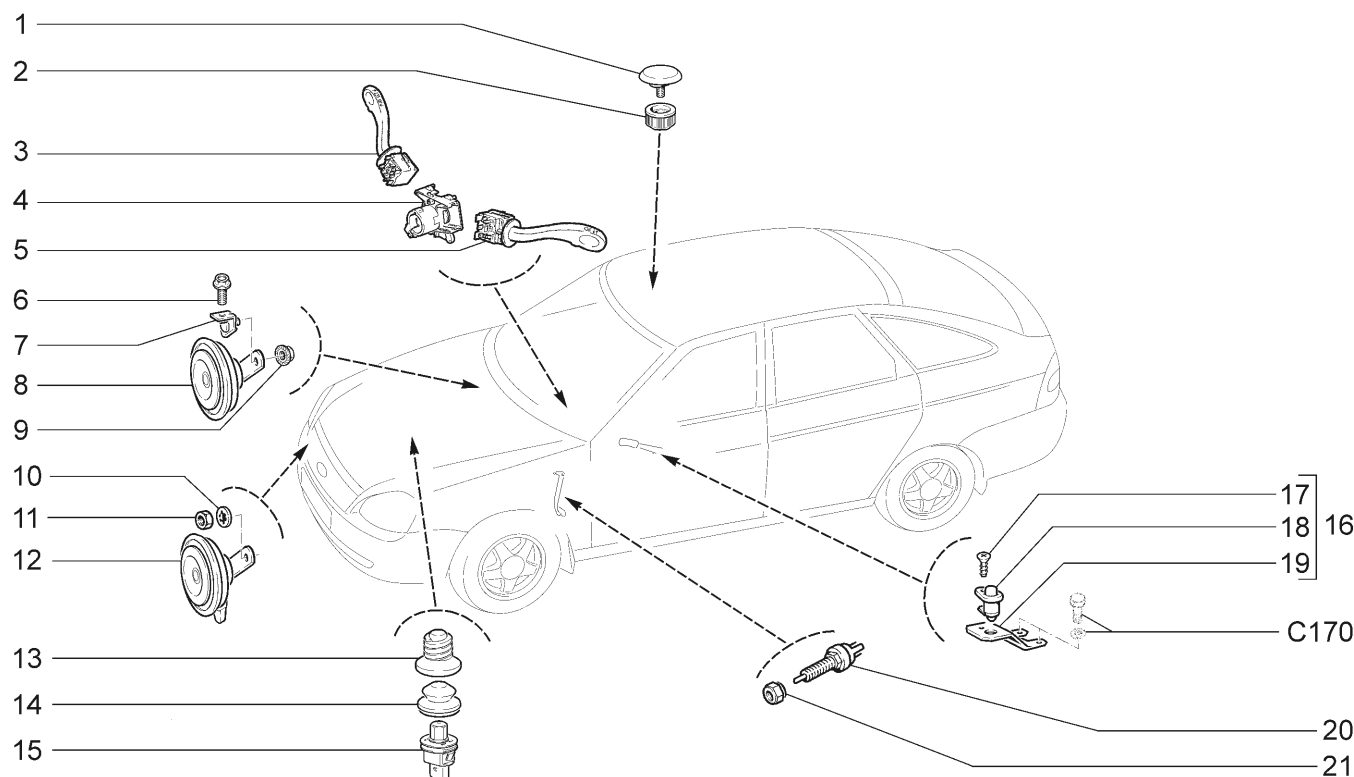
ПРИБОРЫ СВЕТОВЫЕ ЗАДНИЕ

K220



21728-03		21728-12						
№ поз.	№ извещ. об изменении	Дата выпуска изв.	Вкл. в з/ч	Номер детали	Вариант	Применяемость	Кол.	Наименование
1			+	21700-3716011-00			1	Фонарь задний левый
2			+	21700-3716126-00			6	Гайка крепления заднего фонаря
2			+	21700-3716126-01			6	Гайка крепления заднего фонаря
2			+	21700-3716126-02			6	Гайка крепления заднего фонаря
3			+	11180-8212778-00	~		2	Втулка крепления крышки доп. сигнала торможения
3			+	11180-8212778-01	~		2	Втулка крепления крышки доп. сигнала торможения
4				00001-0038318-01			2	Гайка М5 с зубчатым буртиком
5			+	21720-3716810-00	~		1	Сигнал торможения дополнительный
5			+	21720-3716810-01	~		1	Сигнал торможения дополнительный
6			+	21720-3716846-00			1	Крышка дополнительного сигнала торможения
7			+	11180-8212786-00			2	Винт крепления накладки рамы ветрового окна
8			+	21100-8212772-00			2	Облицовка винта
9			+	21700-3716010-00			1	Фонарь задний правый
10			+	21700-3717012-00			2	Прокладка уплотнительная
11			+	21700-3717010-00			2	Фонарь освещения номерного знака

СИГНАЛЫ **K300**



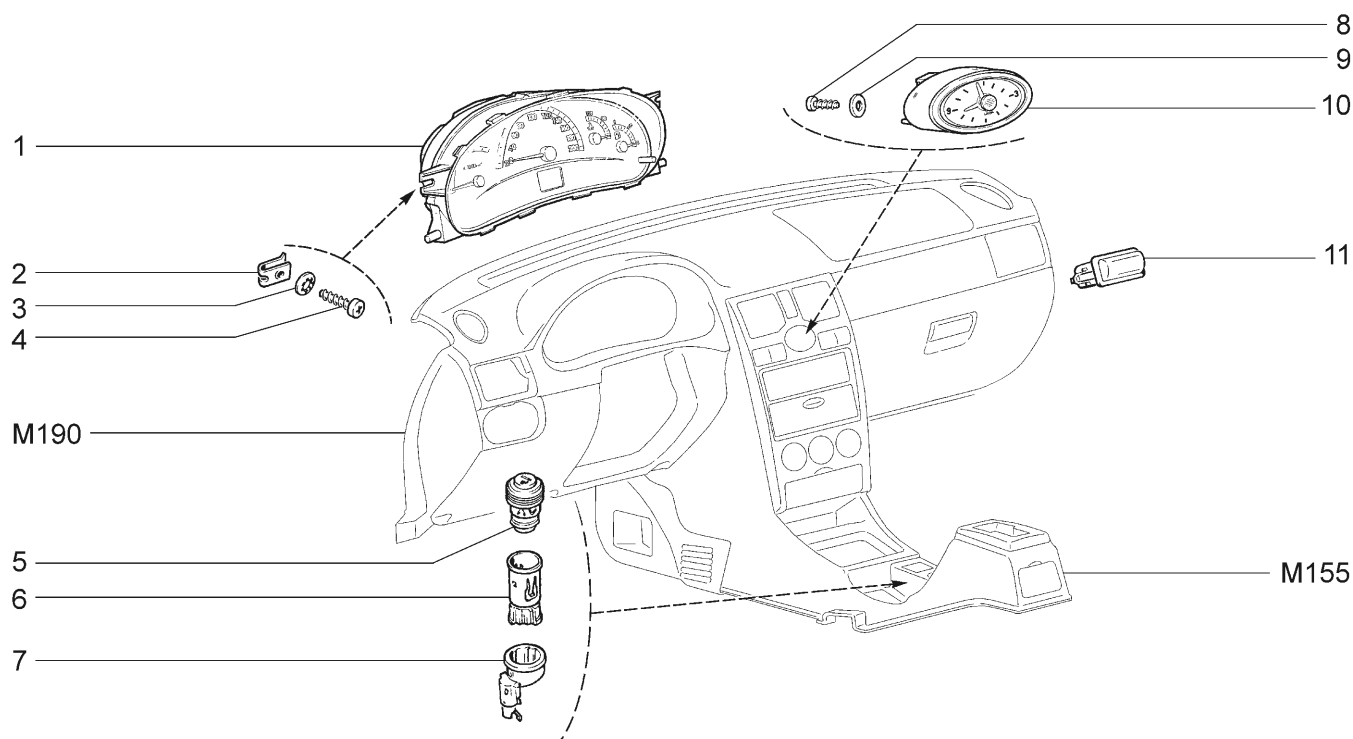
21728-03		21728-12								
№ поз.	№ извещ. об изменении	Дата выпуска изв.	Вкл. в з/ч	Номер детали	Вариант	Применяемость	Кол.	Наименование		
1			+	21700-7903030-00			1	Заглушка в сборе		
2			+	21700-7903035-00			1	Гайка крепления заглушки		
3			+	21230-3709330-00			1	Переключатель световой сигнализации		
4			+	11180-3709315-01	~		1	Соединитель с устройством вращающимся		
4			+	21100-3709315-00	~		1	Соединитель с устройством вращающимся		
5			+	11180-3709340-00			1	Переключатель стеклоочистителя		
6			+	00001-0038360-21			1	Болт М6х12 с зубчатым буртиком		
7				21700-3721290-00			1	Кронштейн крепления		
8			+	21100-3721010-00	~		2	Прибор звуковой сигнальный		
8			+	21100-3721010-03	~		2	Прибор звуковой сигнальный		
8			+	21100-3721020-03	~		2	Прибор звуковой сигнальный		
9			+	00001-0038322-01			1	Гайка М8 с зубчатым буртиком		
10			+	00001-0026055-71			1	Шайба 8 стопорная		
11			+	00001-0061008-11			1	Гайка М8		
12			+	21100-3721010-10			2	Прибор звуковой сигнальный		
13			+	21700-3710208-00			1	Упор выключателя сигнализации		
14			+	11190-3710206-00			1	Колпачок защитный		
15			+	11190-3710200-00	~		1	Выключатель		
15			+	11190-3710200-01	~		1	Выключатель		
16			+	21700-3710135-00			1	Выключатель контрольной лампы в сборе		
17			+	00001-0076787-03			1	Винт 3,6х9,5 самонарезающий		
18			+	21010-3710200-10	~		1	Выключатель контрольной лампы ручного тормоза		
18			+	21070-3710200-11	~		1	Выключатель контрольной лампы ручного тормоза		
19			+	21100-3710138-50			1	Кронштейн		
20			+	21080-3720010-10	*		1	Выключатель сигнала торможения		
21				21080-3720780-00	*		1	Гайка		

* - входит в 21700-3504006-10 (С100)

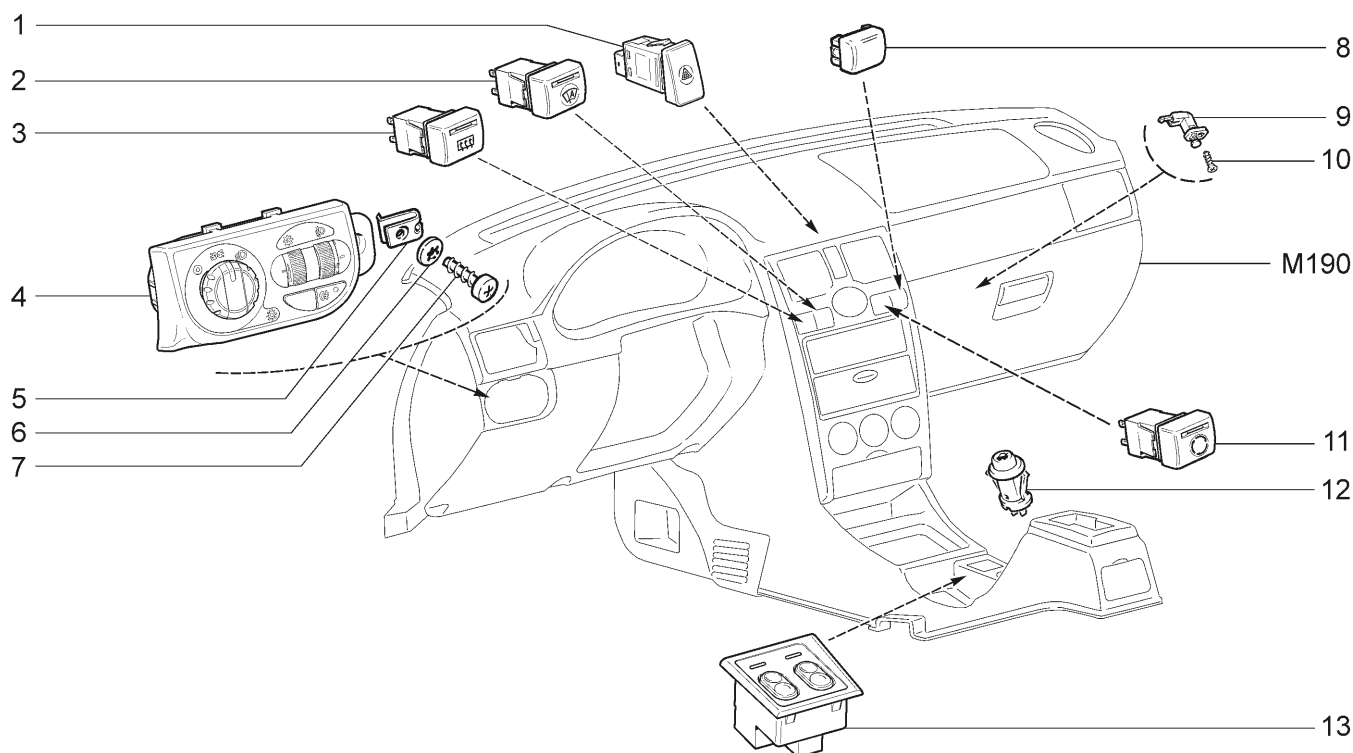
* - входит в 21700-3504006-11 (С100)

ПРИБОРЫ И ПОДСВЕТКА

K310



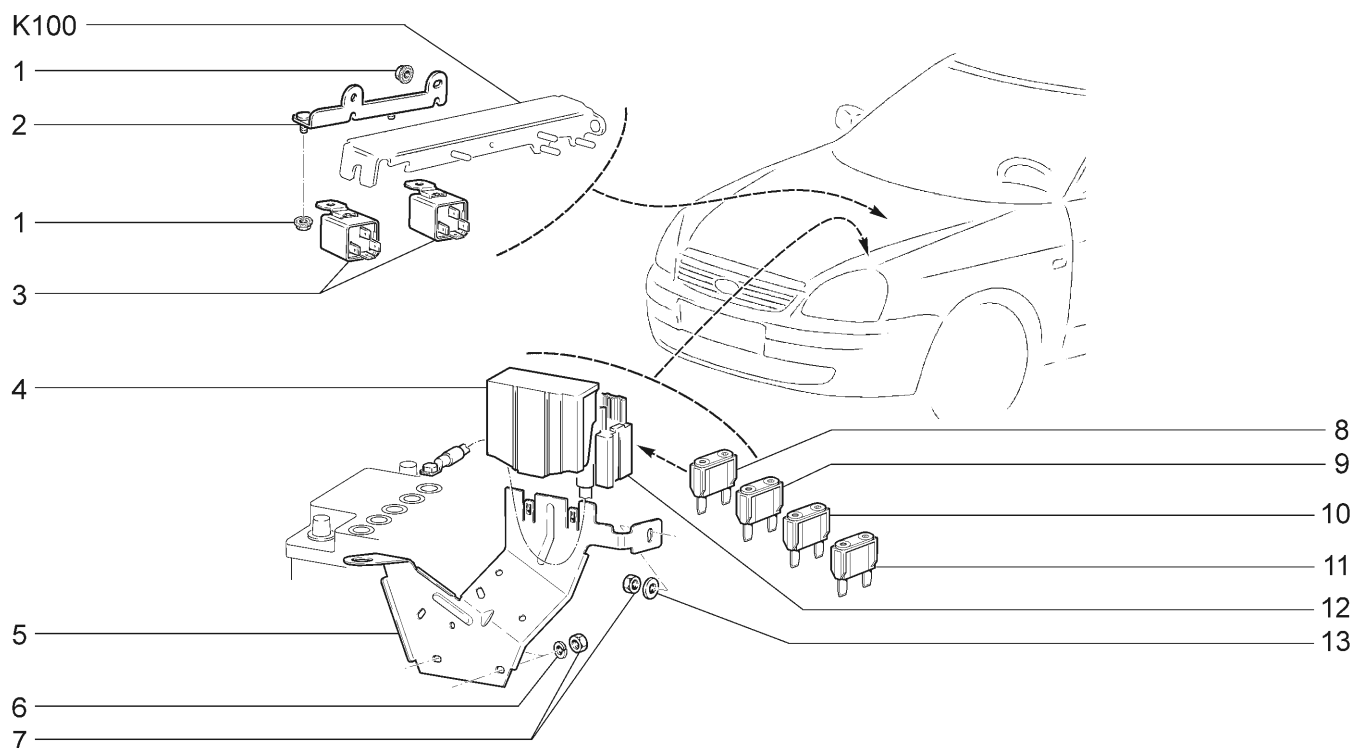
21728-03		21728-12 (01)						
№ поз.	№ извещ. об изменении	Дата выпуска изв.	Вкл. в з/ч	Номер детали	Вариант	Применяемость	Кол.	Наименование
1			+	21700-3801010-00	~		1	Комбинация приборов
1			+	21700-3801010-01	~		1	Комбинация приборов
1			+	21700-3801010-02	~		1	Комбинация приборов
1			+	21700-3801010-03	~		1	Комбинация приборов
1			+	21728-3801010-00		(01)	1	Комбинация приборов
2			+	21010-8109137-00			2	Гайка пружинная
3			+	00001-0025991-73			2	Шайба 5 стопорная
4			+	00001-0076702-07			2	Винт 4,3x15,9 самонарезающий
5			+	21230-3725200-00	~		1	Подвижная часть прикуривателя
5				21230-3725200-01	~		1	Подвижная часть прикуривателя
6			+	21230-3725100-00	~		1	Патрон прикуривателя
6				21230-3725100-01	~		1	Патрон прикуривателя
7			+	21230-3725400-00	~		1	Кольцо подсветки прикуривателя
7				21230-3725400-01	~		1	Кольцо подсветки прикуривателя
8			+	00001-0076700-01			1	Винт 4,3x9,5 самонарезающий
9			+	00001-0005193-01			1	Шайба 5
10			+	21700-3804010-00			1	Часы
11			+	11180-3714350-00	~		1	Плафон освещения багажника
11			+	11180-3714350-01	~		1	Плафон освещения багажника

ВЫКЛЮЧАТЕЛИ И МОДУЛЬ УПРАВЛЕНИЯ СВЕТОТЕХНИКОЙ **K320**

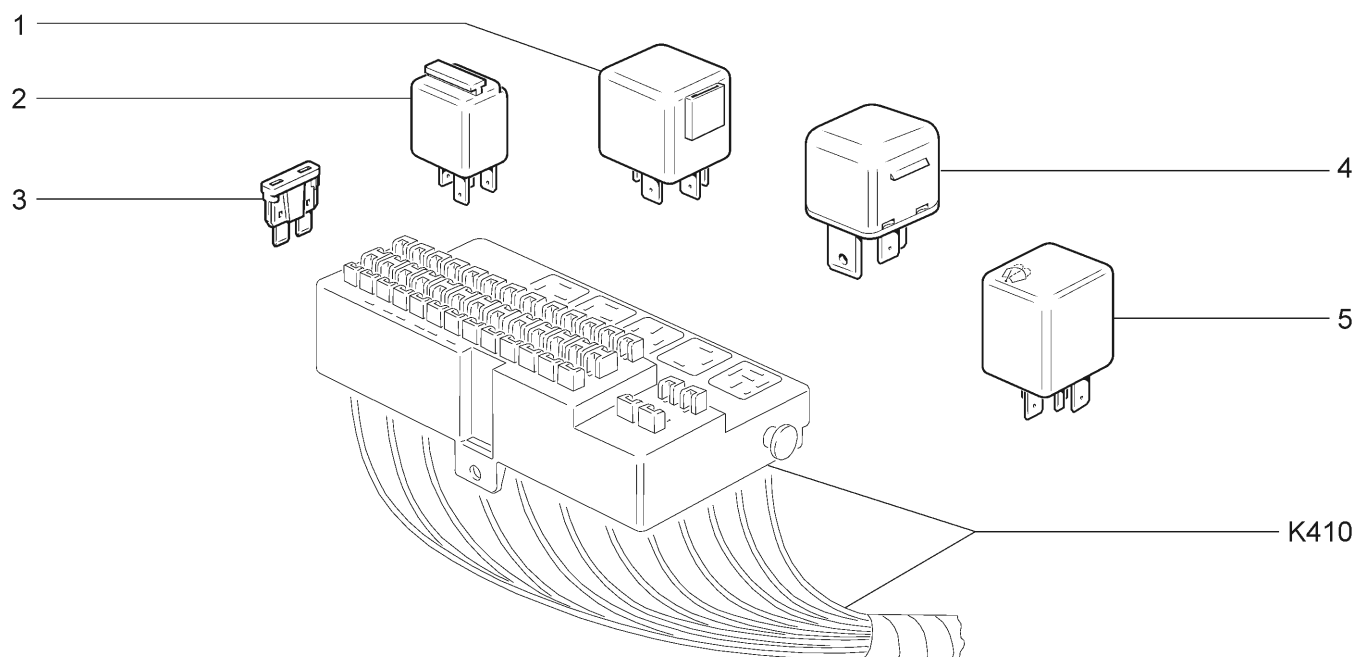
21728-03		21728-12							
№ поз.	№ извещ. об изменении	Дата выпуска изв.	Вкл. в з/ч	Номер детали	Вариант	Применяемость	Кол.	Наименование	
1			+	21700-3710010-00			1	Выключатель аварийной сигнализации	
2			+	21700-3710990-00	~		1	Выключатель автоматического управления освещением	
2			+	21700-3710990-01	~		1	Выключатель автоматического управления освещением	
3			+	21700-3710020-00	~		1	Выключатель обогрева заднего стекла	
3			+	21700-3710020-01	~		1	Выключатель обогрева заднего стекла	
3			+	21700-3710020-02	~		1	Выключатель обогрева заднего стекла	
4			+	21700-3709820-10			1	Модуль управления светотехникой	
5			+	21010-8109137-00			1	Гайка пружинная	
6			+	00001-0005193-01			1	Шайба 5 стопорная	
7			+	00001-0076702-01			1	Винт 4,63x15,9 самонарезающий	
8			+	21700-3710604-00	~		1	Заглушка кнопочного выключателя	
8			+	21700-3710604-01	~		1	Заглушка кнопочного выключателя	
9			+	21230-3710230-00			1	Выключатель концевой	
10			+	00001-0076788-01			1	Винт 3,6x12,7 самонарезающий	
11			+	21700-3710050-00	~		1	Выключатель рециркуляции	
11			+	21700-3710050-01	~		1	Выключатель рециркуляции	
12			+	21100-3710620-00	~		1	Выключатель привода замка багажника	
12			+	21100-3710620-01	~		1	Выключатель привода замка багажника	
13			+	21700-3709710-00			1	Блок управления обогревом сидений	

РЕЛЕ И ПРЕДОХРАНИТЕЛИ

K330



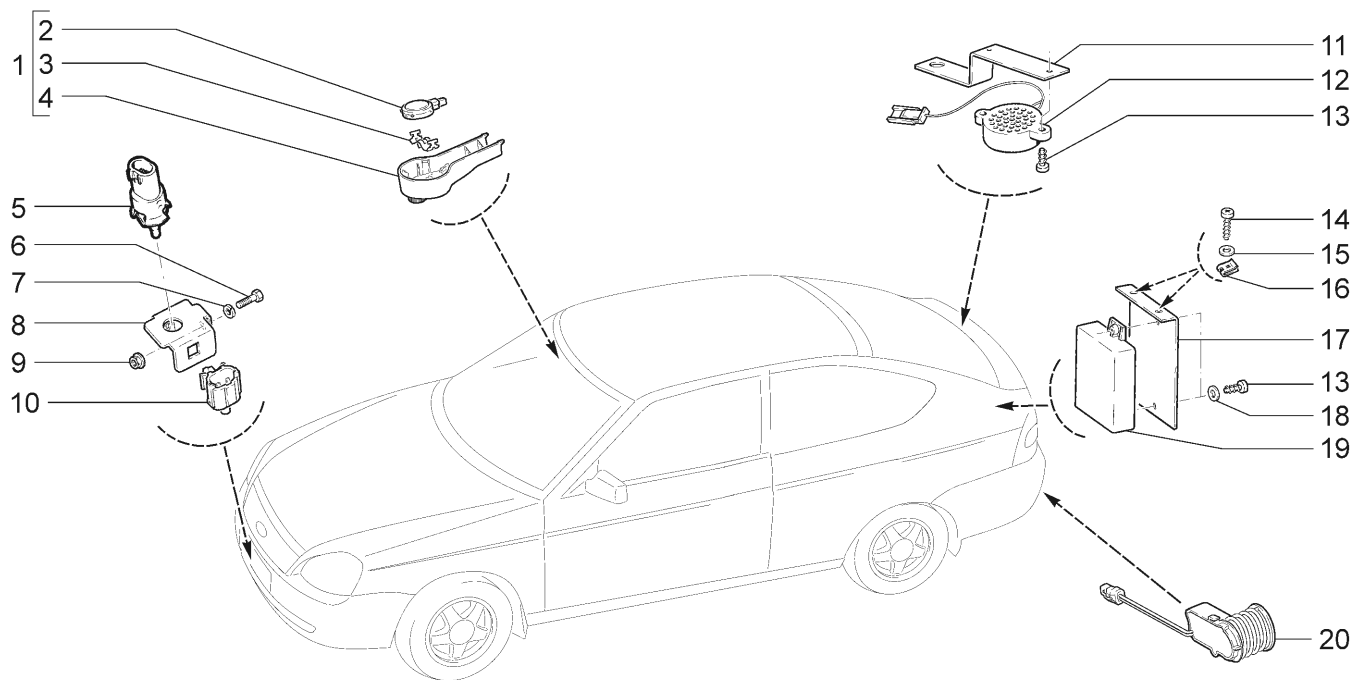
21728-03		21728-12						
№ поз.	№ извещ. об изменении	Дата выпуска изв.	Вкл. в з/ч	Номер детали	Вариант	Применяемость	Кол.	Наименование
1			+	00001-0038318-01			4	Гайка М5 с зубчатым буртиком
2				21100-3747120-00			1	Кронштейн
3			+	21100-3747210-21	~		2	Реле системы впрыска
3			+	21100-3747210-23	~		2	Реле системы впрыска
4			+	21700-3722070-00	~		1	Крышка блока предохранителей
4			+	21700-3722070-01	~		1	Крышка блока предохранителей
5			+	21700-3722309-00			1	Кронштейн
6			+	00001-0005164-70			2	Шайба 6 пружинная
7			+	00001-0058962-11			3	Гайка М6
8			+	21700-3722130-00	~		1	Предохранитель 30А
8			+	21700-3722130-01	~		1	Предохранитель 30А
9			+	21700-3722140-00	~		1	Предохранитель 40А
9			+	21700-3722140-01	~		1	Предохранитель 40А
10			+	21700-3722150-00	~		1	Предохранитель 50А
10			+	21700-3722150-01	~		1	Предохранитель 50А
11			+	21700-3722160-00	~		4	Предохранитель 60А
11			+	21700-3722160-01	~		4	Предохранитель 60А
12			+	21700-3722012-00	~		1	Блок предохранителей
12			+	21700-3722012-01	~		1	Блок предохранителей
13			+	00001-0005194-01			1	Шайба 6

РЕЛЕ И ПРЕДОХРАНИТЕЛИ БЛОКА МОНТАЖНОГО**К340**

21728-03		21728-12						
№ поз.	№ извещ. об изменении	Дата выпуска изв.	Вкл. в з/ч	Номер детали	Вариант	Применяемость	Кол.	Наименование
1			+	21100-3747210-30	~		2-3	Реле
1			+	21100-3747210-32	~		2-3	Реле
1			+	21720-3747210-00			1	Реле
2			+	11190-3747210-10			3-6	Реле
3			+	21100-3722105-00			2-4	Предохранитель 5А
3			+	21100-3722107-00			3-4	Предохранитель 7,5А
3			+	21100-3722110-00			6-11	Предохранитель 10А
3			+	21100-3722115-00			1-2	Предохранитель 15А
3			+	21100-3722120-00			2-3	Предохранитель 20А
3			+	21100-3722125-00			2-4	Предохранитель 25А
3			+	21100-3722130-00	~		1	Предохранитель 30А
3			+	21700-3722130-01	~		1	Предохранитель 30А
4			+	21700-3747310-00			1	Дополнительное силовое реле
5			+	21140-3747710-00			1	Реле

ДАТЧИКИ И СИСТЕМА БЕЗОПАСНОЙ ПАРКОВКИ

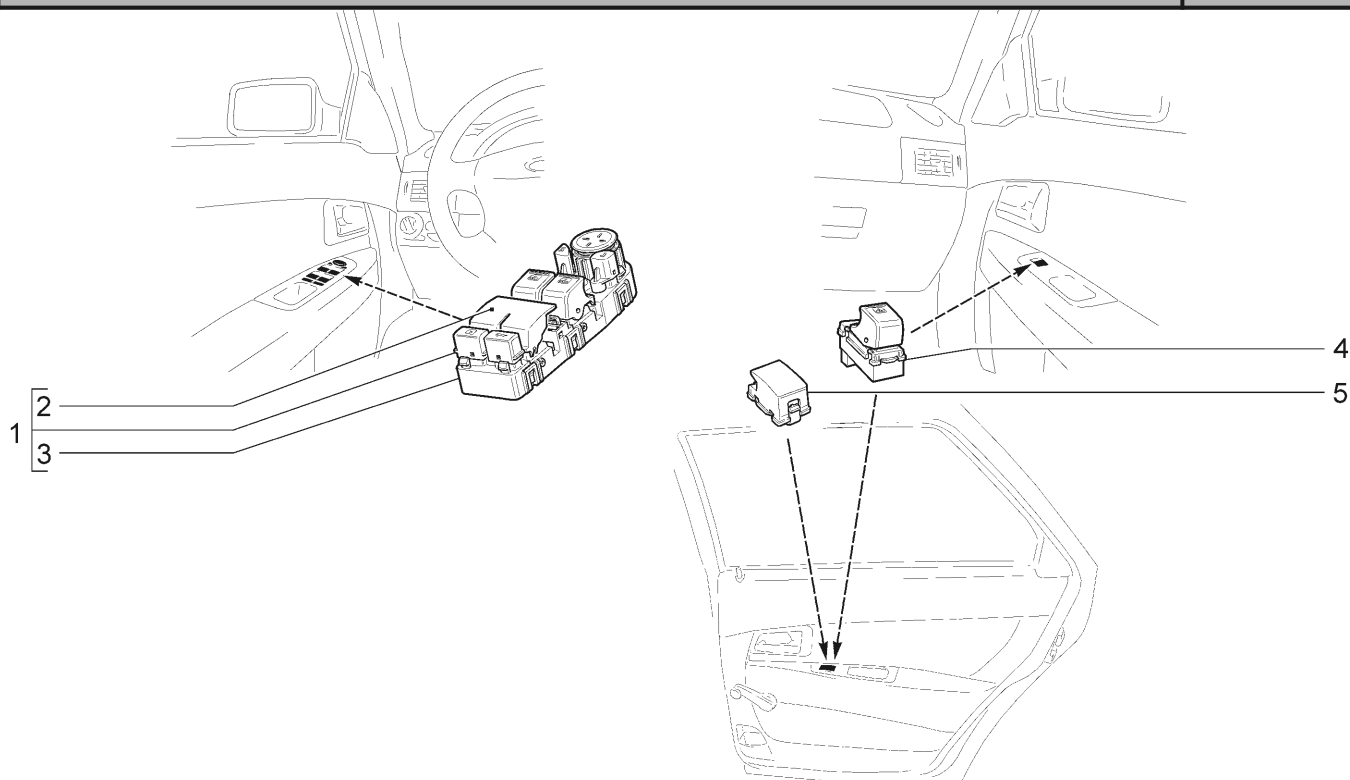
K350



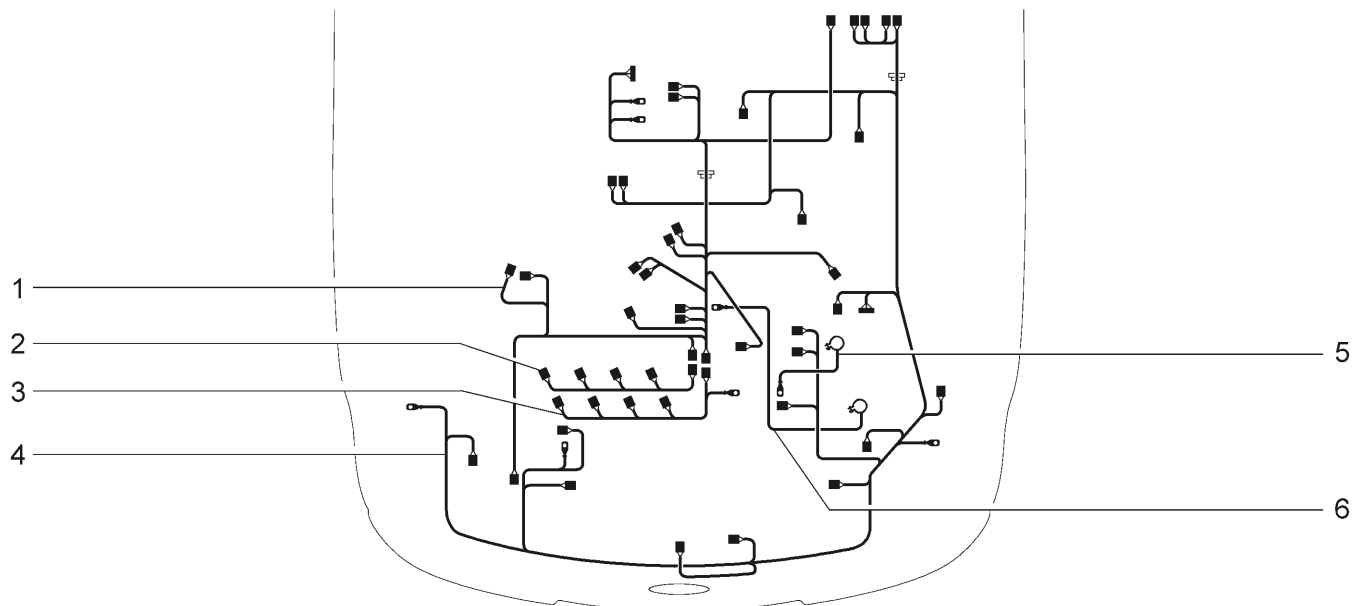
21728-03(01)		21728-12							
№ поз.	№ извещ. об изменении	Дата выпуска изв.	Вкл. в з/ч	Номер детали	Вариант	Применяемость	Кол.	Наименование	
1			+	21700-3825015-00		(01)	1	Датчик дождя (комплект поставки)	
2			+	21700-3825020-00		(01)	1	Датчик дождя	
3			+	21700-3825122-00		(01)	1	Скоба датчика дождя	
4			+	21700-3825123-00		(01)	1	Накладка датчика дождя	
5			+	21150-3828210-00			1	Датчик температуры окружающей среды	
6			+	00001-0009776-11			1	Болт М5х12	
7			+	00001-0011954-71			1	Шайба 5 пружинная	
8				21120-3828246-00			1	Кронштейн	
9			+	00001-0038318-01			1	Гайка М5 с зубчатым буртиком	
10			+	21703-8121210-00			1	Датчик температуры окружающей среды	
11				21700-3826046-00		(01)	1	Кронштейн крепления блока сигнализации	
12			+	21720-3826030-00		(01)	1	Блок сигнализации системы безопасной парковки	
13			+	00001-0076690-01		(01)	4	Винт 3,6х9,5самонарезающий	
14			+	00001-0076710-01		(01)	2	Винт 4,9х9,5самонарезающий	
15			+	00001-0005193-01		(01)	2	Шайба 5 стопорная	
16			+	00001-0041897-71		(01)	2	Гайка фланцевая 10	
17			+	21720-3826036-00		(01)	1	Кронштейн крепления блока управления	
18			+	00001-0005192-01		(01)	2	Шайба 4 стопорная	
19			+	21720-3826010-00		(01)	1	Блок управления системы безопасной парковки	
20			+	21720-3826020-00		(01)	3	Датчик системы безопасной парковки в сборе	

МОДУЛЬ ДВЕРИ ВОДИТЕЛЯ И ПЕРЕКЛЮЧАТЕЛИ СТЕКЛОПОДЪЕМНИКОВ

K360



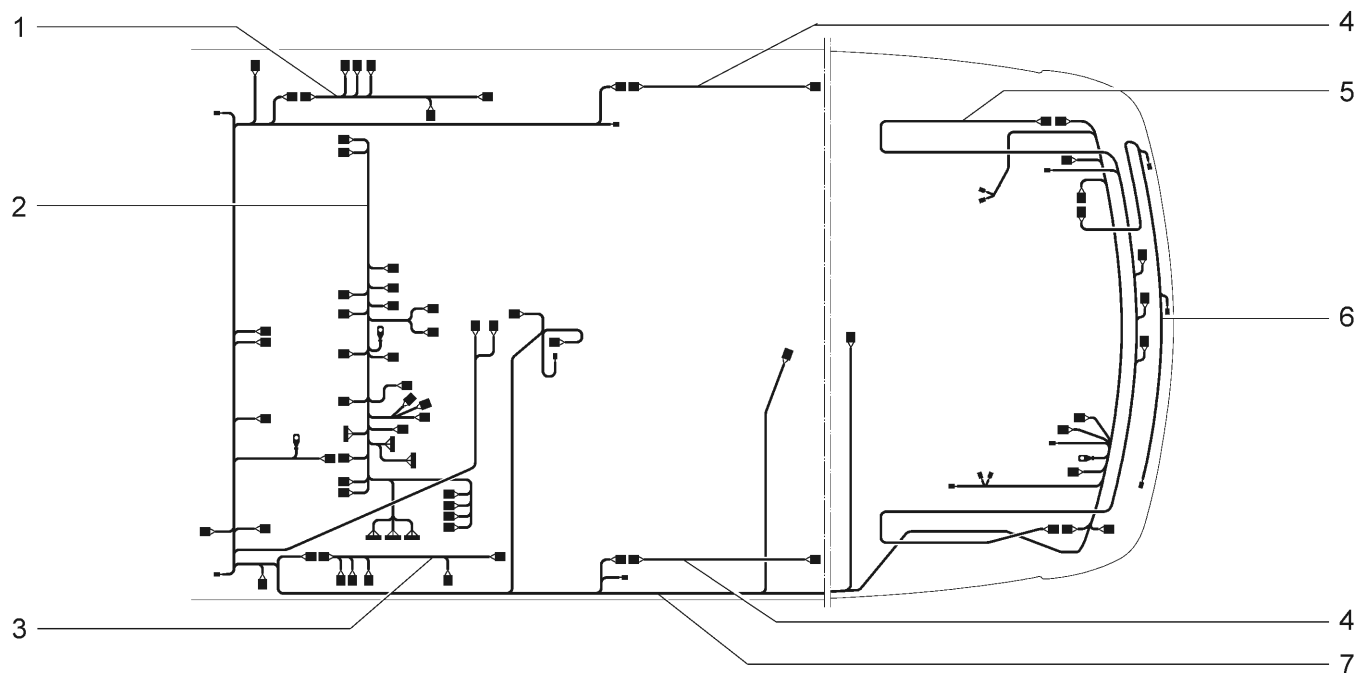
21728-03		21728-12							
№ поз.	№ извещ. об изменении	Дата выпуска изв.	Вкл. в з/ч	Номер детали	Вариант	Применяемость	Кол.	Наименование	
1			+	21700-3763075-00	~		1	Модуль двери водителя (комплект поставки)	
1			+	21700-3763075-01	~		1	Модуль двери водителя (комплект поставки)	
2			+	21700-3763081-00	*		1	Заглушка переключателей задних стеклоподъемников	
2			+	21700-3763081-01	**		1	Заглушка переключателей задних стеклоподъемников	
3			+	21700-3763080-10	*		1	Модуль двери водителя	
3			+	21700-3763080-11	**		1	Модуль двери водителя	
4			+	21700-3709613-00			1	Переключатель стеклоподъемника	
5			+	21700-3709604-00			2	Заглушка	
* - ВХОДИТ В КОМПЛЕКТ 21700-3763075-00									
** - ВХОДИТ В КОМПЛЕКТ 21700-3763075-01									

ЖГУТЫ ПРОВОДОВ МОТОРНОГО ОТСЕКА**K400**

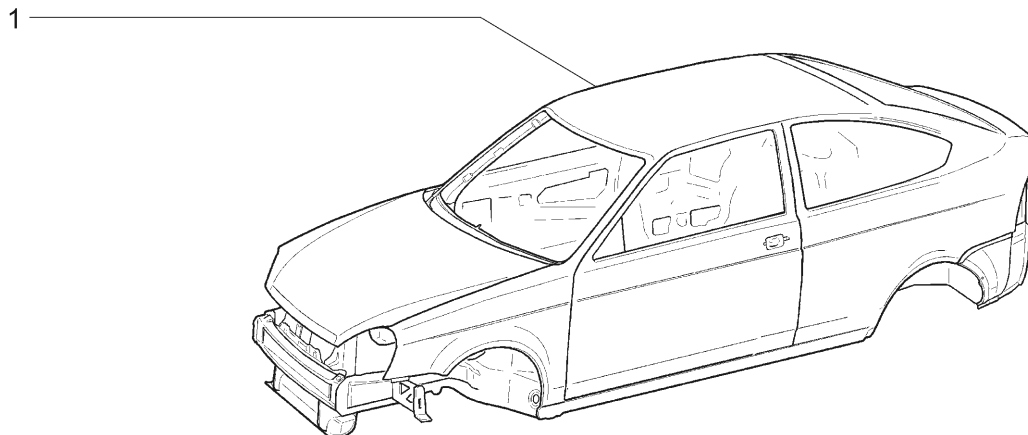
21728-03		21728-12						
№ поз.	№ извещ. об изменении	Дата выпуска изв.	Вкл. в з/ч	Номер детали	Вариант	Применяемость	Кол.	Наименование
1			+	21700-3724026-10			1	Жгут проводов системы зажигания
2			+	11186-3724036-00			1	Жгут проводов форсунок
3			+	11180-3724148-00			1	Жгут проводов катушек зажигания
4			+	21720-3724010-30			1	Жгут проводов передний
5			+	21700-3724070-00			1	Жгут проводов аккумуляторной батареи
6			+	21700-3724080-00			1	Провод соединительный

ЖГУТЫ ПРОВОДОВ САЛОНА

K410



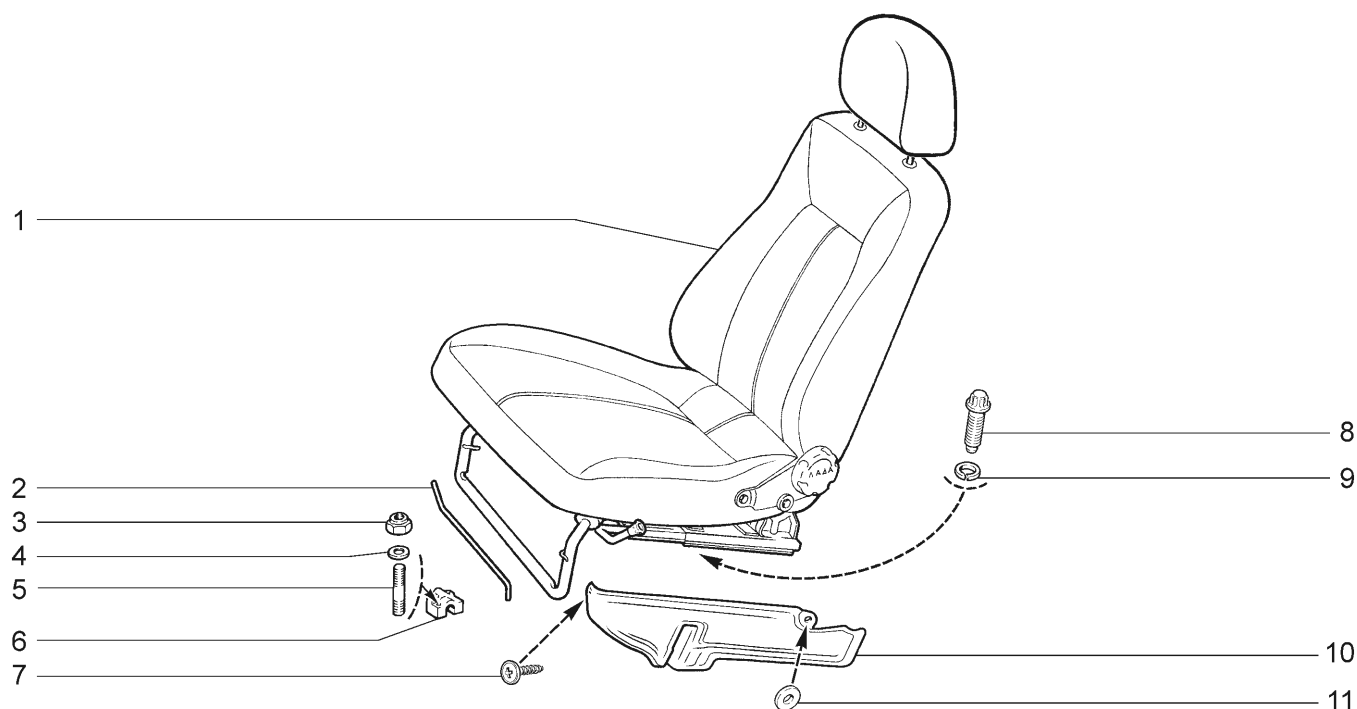
21728-03 (01)		21728-12						
№ поз.	№ извещ. об изменении	Дата выпуска изв.	Вкл. в з/ч	Номер детали	Вариант	Применяемость	Кол.	Наименование
1			+	21728-3724550-00			1	Жгут проводов дополнительный задний правый
2			+	21700-3724030-50		(01)	1	Жгут проводов панели приборов
2			+	21700-3724030-61			1	Жгут проводов панели приборов
3			+	21728-3724551-00			1	Жгут проводов дополнительный задний правый
4			+	21703-3724550-19			2	Жгут проводов дополнительный задний
5			+	21720-3724558-00			1	Жгут проводов дополнительный задний
6			+	21720-3724248-00		(01)	1	Жгут проводов датчиков системы парковки в сборе
7			+	21728-3724210-00			1	Жгут проводов задний

КУЗОВ**M001**

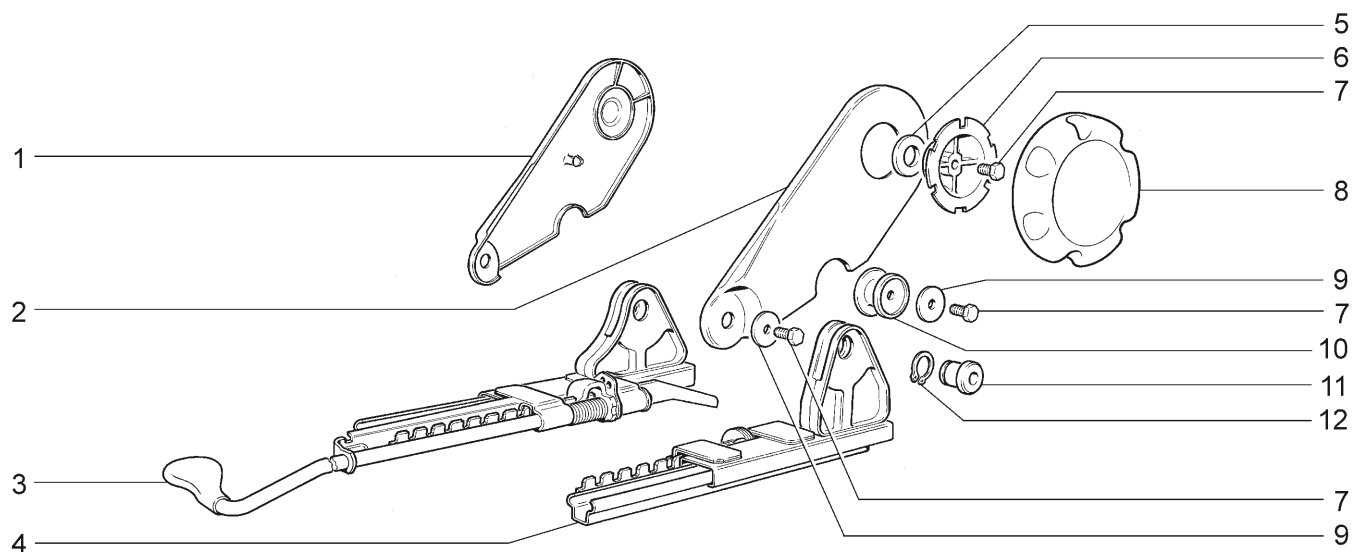
21728-03		21728-12(01)						
№ поз.	№ извещ. об изменении	Дата выпуска изв.	Вкл. в з/ч	Номер детали	Вариант	Применяемость	Кол.	Наименование
1			+	21728-5000014-00			1	Кузов окрашенный
1			+	21728-5000014-10		(01)	1	Кузов окрашенный

СИДЕНЬЯ ПЕРЕДНИЕ

M100



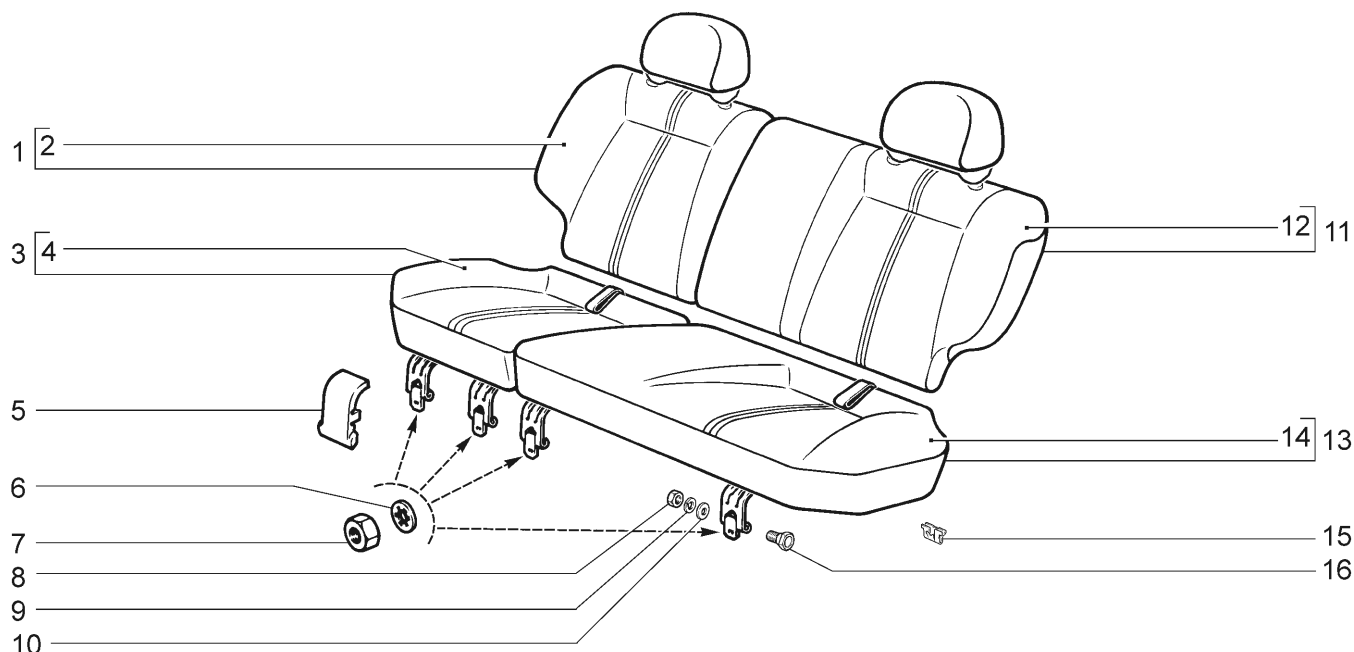
21728-03(01)		21728-12(02)						
№ поз.	№ извещ. об изменении	Дата выпуска изв.	Вкл. в з/ч	Номер детали	Вариант	Применяемость	Кол.	Наименование
1			+	21123-6810012-00		(02)	1	Сиденье переднее правое
1			+	21123-6810012-10	~	(01)	1	Сиденье переднее правое
1			+	21123-6810012-20	~	(01)	1	Сиденье переднее правое
1			+	21123-6810013-00		(02)	1	Сиденье переднее левое
1			+	21123-6810013-10	~	(01)	1	Сиденье переднее левое
1			+	21123-6810013-20	~	(01)	1	Сиденье переднее левое
2			+	21080-6810060-00			2	Торсион переднего сиденья правый
2			+	21080-6810061-00			2	Торсион переднего сиденья левый
3			+	00001-0061041-11			8	Гайка М8 самоконтрящаяся
4			+	00001-0005196-01			8	Шайба 8
5			+	00001-0035175-11			8	Шпилька М8х45
6			+	21100-6810024-00			2	Кронштейн переднего сиденья правый
6			+	21100-6810025-00			2	Кронштейн переднего сиденья левый
7			+	21230-6302332-00			2	Винт самонарезающий
8			+	21100-6810054-30			10	Болт крепления переднего сиденья
9			+	21010-6810052-00			10	Шайба пружинная
10			+	21123-6810050-00			1	Облицовка переднего сиденья правая
10			+	21123-6810051-00			1	Облицовка переднего сиденья левая
11			+	00001-0026470-01			2	Шайба 8
			+	21123-6810250-00		(02)	1	Комплект сидений
				21123-6810008-10	~	(01)	1	Сиденья (комплект поставки)
			+	21123-6810008-20	~	(01)	1	Сиденья (комплект поставки)

МЕХАНИЗМ УСТАНОВКИ ПЕРЕДНИХ СИДЕНИЙ**M110**

21728-03		21728-12						
№ поз.	№ извещ. об изменении	Дата выпуска изв.	Вкл. в з/ч	Номер детали	Вариант	Применяемость	Кол.	Наименование
1			+	21080-6814272-00			1	Облицовка внутренняя правая
1			+	21080-6814273-00			1	Облицовка внутренняя левая
2			+	21080-6814308-00			1	Облицовка наружная правая
2			+	21080-6814309-00			1	Облицовка наружная левая
3			+	21100-6814010-10			1	Салазки внутренние правые
3			+	21100-6814011-10			1	Салазки внутренние левые
4			+	21100-6814020-10			1	Салазки наружные правые
4			+	21100-6814021-10			1	Салазки наружные левые
5			+	21080-6814242-00			2	Прокладка
6			+	21080-6814234-01			2	Держатель
7			+	00001-0009020-21			10	Болт М6х12
8			+	21080-6814232-00			2	Ручка
9			+	00001-0026406-03			10	Шайба 6
10				21100-6814270-00			4	Наконечник опоры
11			+	21100-6814318-00			2	Шарнир салазок
12			+	00001-0010664-76			2	Кольцо упорное 16

СИДЕНЬЕ ЗАДНЕЕ

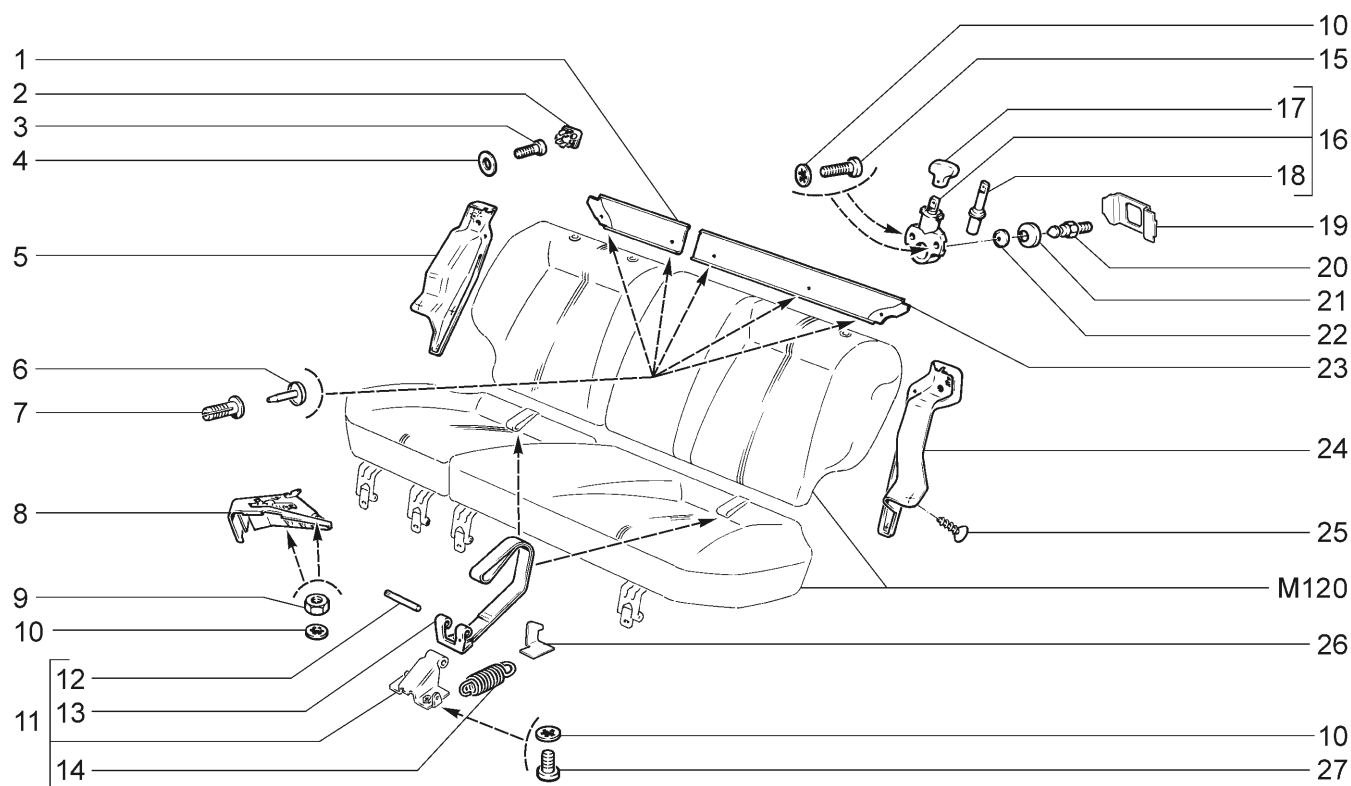
M120



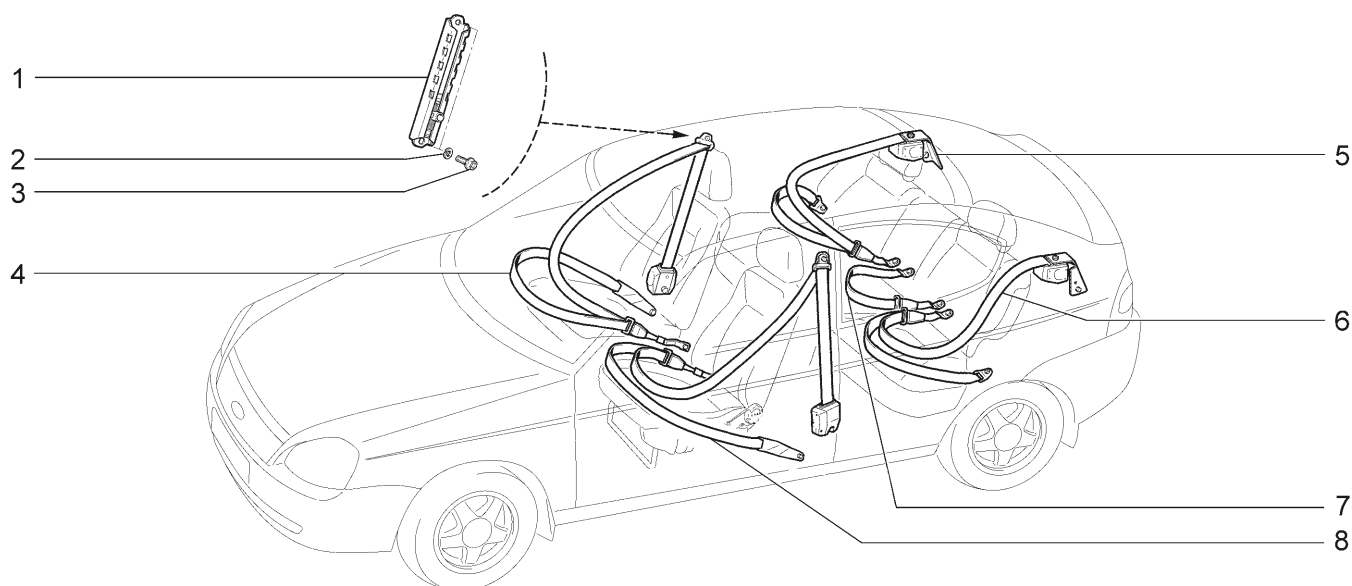
21728-03(01)		21728-12(02)						
№ поз.	№ извещ. об изменении	Дата выпуска изв.	Вкл. в з/ч	Номер детали	Вариант	Применяемость	Кол.	Наименование
1			+	21123-6820210-00		(01)	1	Спинка заднего сиденья правая
1			+	21728-6820210-00		(02)	1	Спинка заднего сиденья правая
2			+	21123-6822610-00		(01)	1	Обивка спинки заднего сиденья правая
2			+	21728-6822610-00		(02)	1	Обивка спинки заднего сиденья правая
3			+	21123-6820110-00		(01)	1	Подушка заднего сиденья правая
3			+	21728-6820110-00		(02)	1	Подушка заднего сиденья правая
4			+	21123-6822310-00		(01)	1	Обивка подушки заднего сиденья правая
4			+	21728-6822310-00		(02)	1	Обивка подушки заднего сиденья правая
5			+	21110-6824176-00			4	Облицовка петли
6			+	00001-0026053-71			4	Шайба 6 стопорная
7			+	00001-0058962-21			4	Гайка М6
8			+	00001-0021647-11			4	Гайка М10х1,25
9			+	00001-0005168-70			4	Шайба 10 пружинная
10			+	00001-0026386-01			4	Шайба 10
11			+	21123-6820211-00		(01)	1	Спинка заднего сиденья левая
11			+	21728-6820211-00		(02)	1	Спинка заднего сиденья левая
12			+	21123-6822611-00		(01)	1	Обивка спинки заднего сиденья левая
12			+	21728-6822611-00		(02)	1	Обивка спинки заднего сиденья левая
13			+	21123-6820111-00		(01)	1	Подушка заднего сиденья левая
13			+	21728-6820111-00		(02)	1	Подушка заднего сиденья левая
14			+	21123-6822311-00		(01)	1	Обивка подушки заднего сиденья левая
14			+	21728-6822311-00		(02)	1	Обивка подушки заднего сиденья левая
15			+	21110-6822428-00			40	Держатель обивки
16			+	21110-6824062-00			4	Ось петли спинки заднего сиденья

МЕХАНИЗМ УСТАНОВКИ ЗАДНЕГО СИДЕНЬЯ

M130



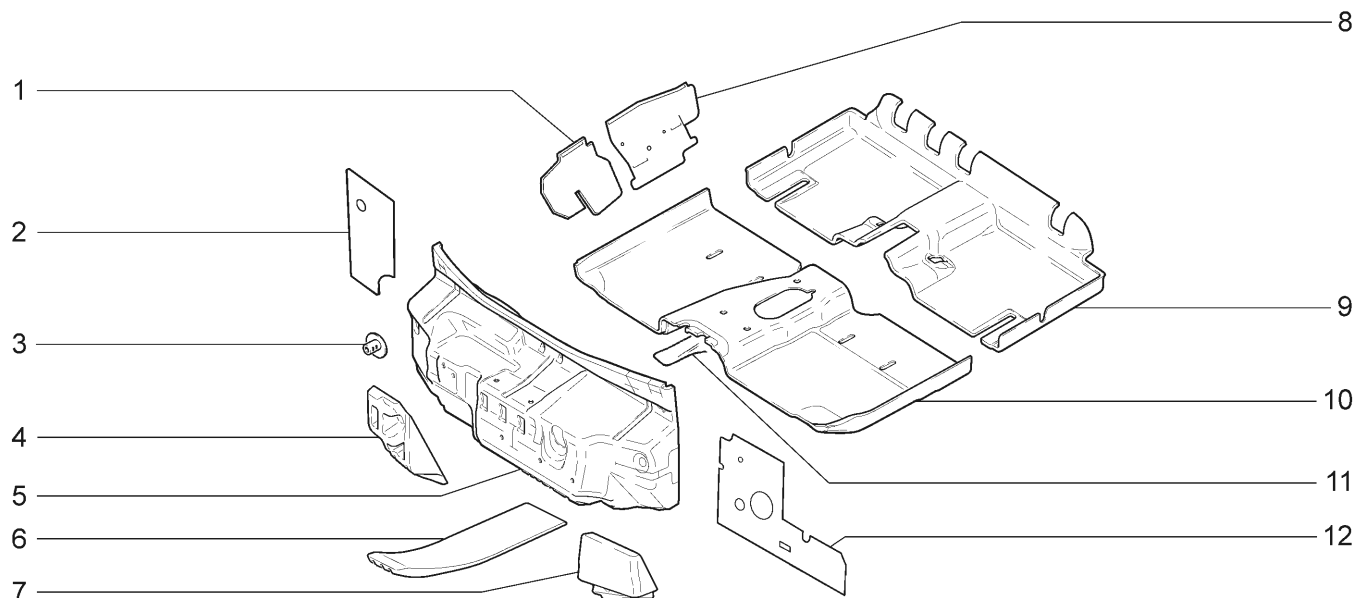
21728-03		21728-12						
№ поз.	№ извещ. об изменении	Дата выпуска изв.	Вкл. в з/ч	Номер детали	Вариант	Применяемость	Кол.	Наименование
1			+	21110-6822812-00			1	Панель средняя правая
2			+	21110-6822818-00			2	Заглушка
3			+	00001-0032742-01			2	Винт М5х16
4			+	00001-0026427-01			2	Шайба 8
5			+	21110-6822814-00			1	Панель спинки правая
6			+	21080-5402271-00			5	Фиксатор держателя
7			+	21080-5402270-00			5	Держатель
8			+	21100-6820126-00			1	Опора подушки сиденья правая
8			+	21100-6820127-00			1	Опора подушки сиденья левая
9			+	00001-0058962-11			4	Гайка М6
10			+	00001-0026053-71			12	Шайба 6 стопорная
11			+	21110-6824200-00			2	Замок подушки заднего сиденья
12			+	21210-6306028-00			2	Ось
13			+	21080-6824210-00			2	Привод замка
14			+	21080-6824208-00			2	Пружина
15			+	00001-0032764-01			4	Винт М6х20
16			+	21110-6824110-01			2	Замок спинки сиденья
17			+	21110-6824156-00			2	Рукоятка замка
18			+	21080-6824122-00			2	Язык замка
19			+	21110-6824114-00			2	Держатель пластины
20			+	21080-6824102-00			2	Фиксатор
21			+	21080-6824184-00			2	Облицовка фиксатора
22			+	21110-6820078-00			1	Буфер
23			+	21110-6822813-00			1	Панель средняя левая
24			+	21110-6822815-00			1	Панель спинки левая
25			+	00001-0076788-03			6	Винт 3,6х12,7 самонарезающий
26			+	21110-6824206-00			2	Фиксатор замка
27			+	00001-0032760-01			4	Винт М6х12

РЕМНИ БЕЗОПАСНОСТИ**M135**

21728-03		21728-12							
№ поз.	№ извещ. об изменении	Дата выпуска изв.	Вкл. в з/ч	Номер детали	Вариант	Применяемость	Кол.	Наименование	
1			+	11180-8217160-00			2	Регулятор крепления переднего ремня безопасности	
2			+	00001-0005166-70			7	Шайба 8 пружинная	
3			+	21100-6810054-30			4	Болт крепления регулятора	
4			+	21728-8217010-00			1	Ремень безопасности передний правый	
5			+	21120-8217210-00	~		1	Ремень безопасности задний боковой правый	
5			+	21120-8217210-10	~		1	Ремень безопасности задний боковой правый	
6			+	21120-8217211-00	~		1	Ремень безопасности задний боковой левый	
6			+	21120-8217211-10	~		1	Ремень безопасности задний боковой левый	
7			+	21080-8217310-00	~		1	Ремень безопасности задний средний	
7			+	21080-8217310-40	~		1	Ремень безопасности задний средний	
7			+	21080-8217310-50	~		1	Ремень безопасности задний средний	
7			+	21100-8217310-30	~		1	Ремень безопасности задний средний	
8			+	21728-8217011-00			1	Ремень безопасности передний левый	

ТЕРМОШУМОИЗОЛЯЦИЯ

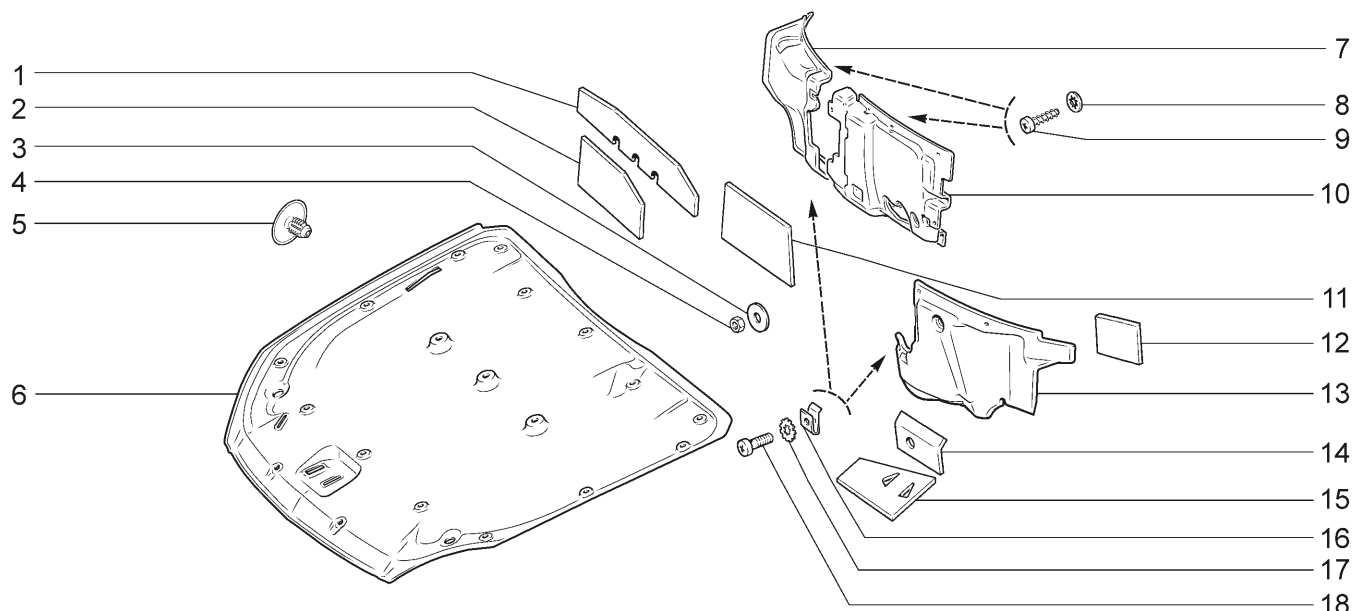
M140



21728-03		21728-12							
№ поз.	№ извещ. об изменении	Дата выпуска изв.	Вкл. в з/ч	Номер детали	Вариант	Применяемость	Кол.	Наименование	
1			+	21123-5007344-00			1	Пластина защитная передней двери правая	
1			+	21123-5007345-00			1	Пластина защитная передней двери левая	
2			+	21700-5007120-00			1	Прокладка изоляционная щитка передка правая	
3			+	21100-5007248-00			6	Пистон	
4			+	21700-5007060-00			1	Подушка выравнивающая	
5			+	21700-5007032-00			1	Обивка щитка передка	
6			+	21700-5007062-00			1	Подушка выравнивающая	
7			+	21700-5007070-00			1	Подушка опорная	
8			+	21123-5007344-00			1	Пластина защитная передней двери задняя правая	
8			+	21123-5007345-00			1	Пластина защитная передней двери задняя левая	
9			+	21100-5007230-60			1	Обивка пола средняя	
10			+	21700-5007210-00			1	Обивка пола передняя	
11			+	21100-5007080-20			1	Подушка выравнивающая	
12			+	21700-5007121-10			1	Прокладка изоляционная щитка передка левая	

ТЕРМОШУМОИЗОЛЯЦИЯ МОТОРНОГО ОТСЕКА

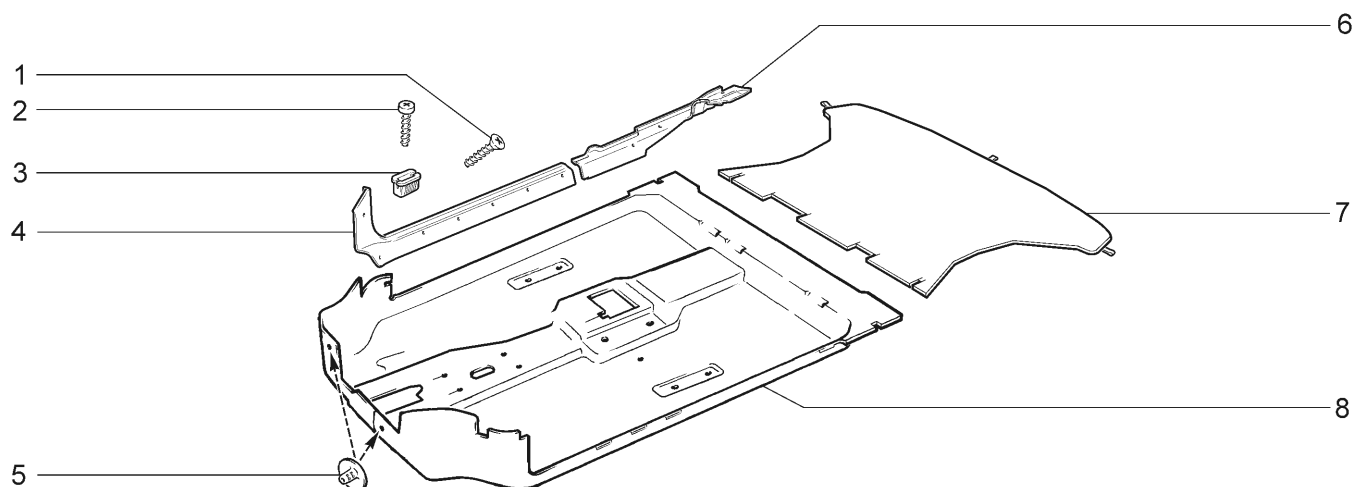
M145



21728-03		21728-12						
№ поз.	№ извещ. об изменении	Дата выпуска изв.	Вкл. в з/ч	Номер детали	Вариант	Применяемость	Кол.	Наименование
1			+	21700-5007530-00			1	Прокладка коробки воздухопритока верхняя правая
2			+	21700-5007534-00			1	Прокладка изоляционная коробки воздухопритока
3			+	00001-0026437-01			2	Шайба 6
4			+	00001-0058962-21			2	Гайка М6
5			+	11190-5007722-00	~		19	Кнопка
5			+	11190-5007722-01	~		19	Кнопка
6			+	21700-5007402-00			1	Обивка капота
7			+	21720-5007502-00			1	Обивка моторного отсека правая
8			+	00001-0025981-71			5	Шайба 5 стопорная
9			+	00001-0076703-07			5	Винт 4,3x19 самонарезающий
10			+	21720-5007540-00			1	Обивка моторного отсека средняя в сборе
11			+	21700-5007532-00	~		3	Прокладка коробки воздухопритока
11			+	21700-5007532-01	~		3	Прокладка коробки воздухопритока
12			+	21700-5007531-00			1	Прокладка коробки воздухопритока верхняя левая
13			+	21700-5007503-00			1	Обивка моторного отсека левая
14			+	21700-5007523-00			1	Прокладка моторного отсека верхняя
15			+	21700-5007525-00			1	Прокладка моторного отсека нижняя
16			+	21010-8109143-00			2	Гайка пружинная
17			+	00001-0026085-70			2	Шайба 8 стопорная
18			+	21030-8109142-00			2	Винт

КОВРИКИ ПОЛА И БАГАЖНИКА

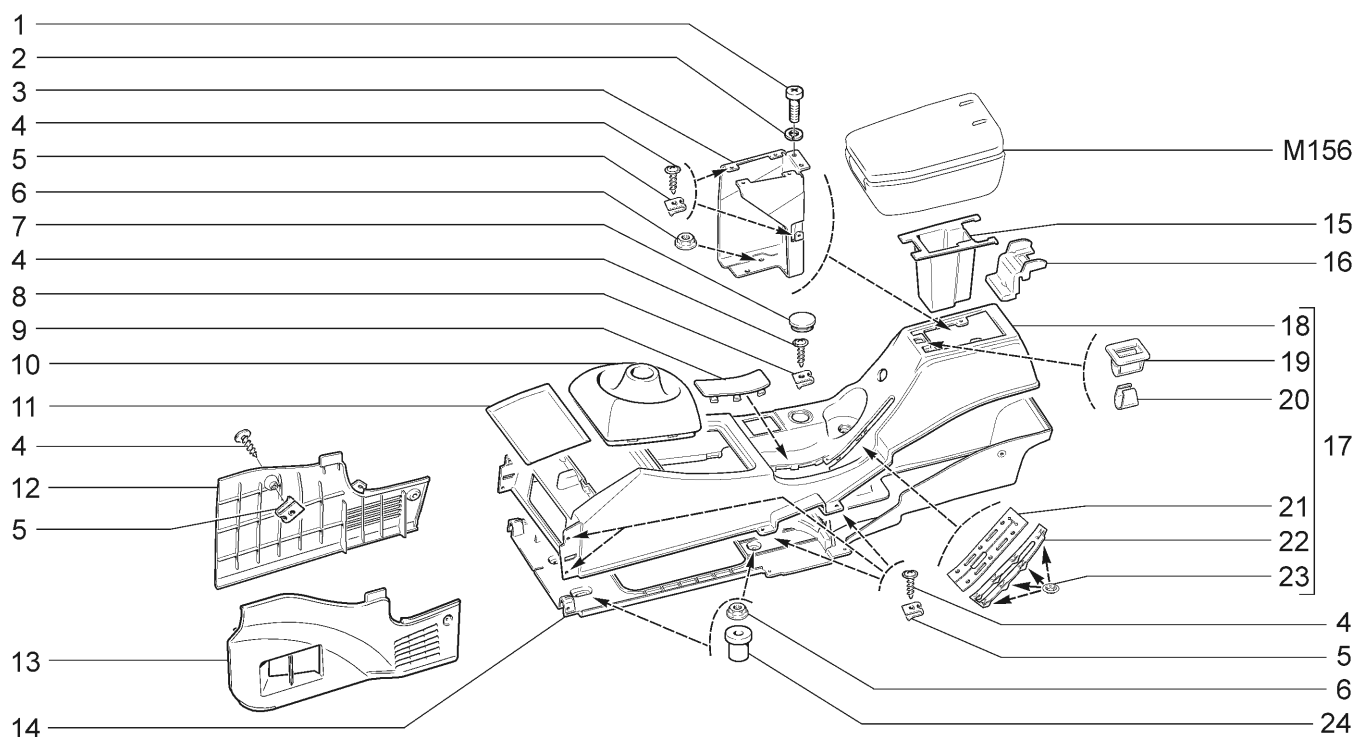
M150



21728-03		21728-12						
№ поз.	№ извещ. об изменении	Дата выпуска изв.	Вкл. в з/ч	Номер детали	Вариант	Применяемость	Кол.	Наименование
1			+	00001-0076793-07			12	Винт 3,6x31,8 самонарезающий
2			+	00001-0076706-07			8	Винт 4,3x31,8 самонарезающий
3			+	11180-8212778-00			8	Втулка
4			+	21728-5109076-00			1	Облицовка порога передняя правая
4			+	21728-5109077-00			1	Облицовка порога передняя левая
5			+	21100-5007248-00			2	Пистон
6			+	21728-5109078-00			1	Облицовка порога задняя правая
6			+	21728-5109079-00			1	Облицовка порога задняя левая
7			+	21720-5109054-00	~		1	Коврик багажника в сборе
7			+	21720-5109054-02	~		1	Коврик багажника в сборе
7			+	21720-5109055-01	~		1	Коврик багажника
8			+	21720-5109008-70			1	Коврик пола

ОБЛИЦОВКА ТУННЕЛЯ ПОЛА

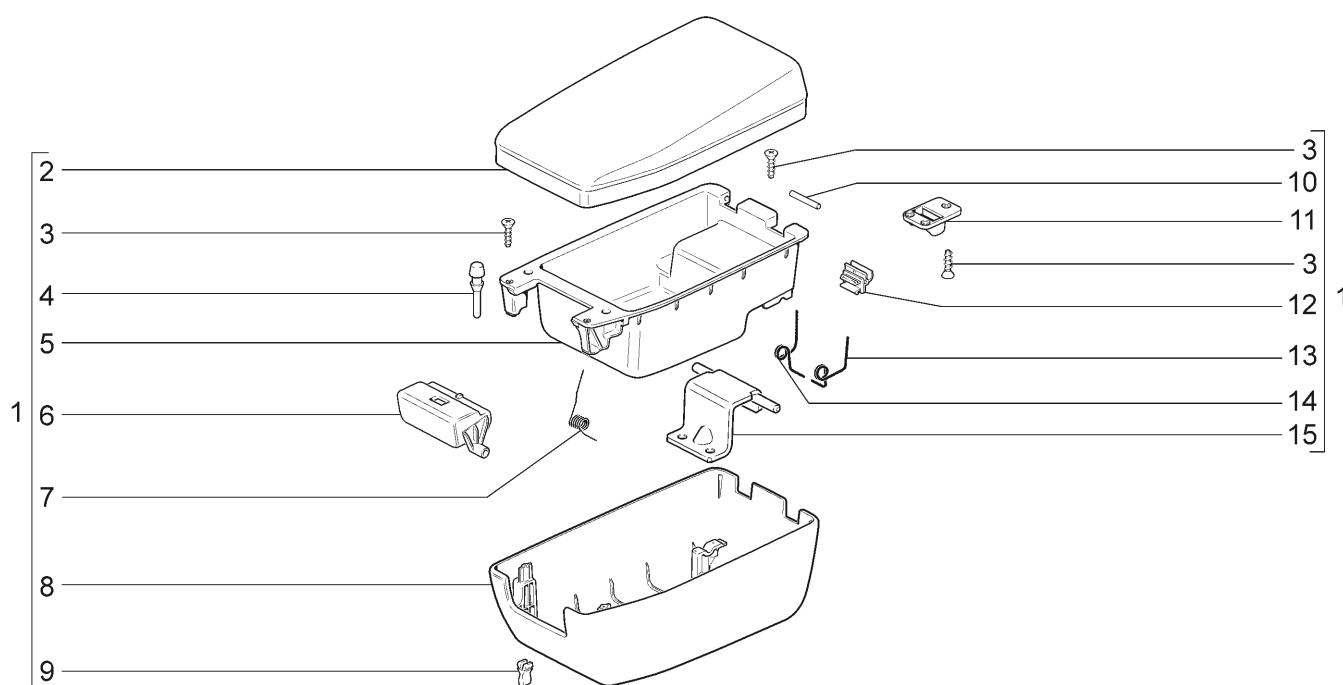
M155



21728-03		21728-12								
№ поз.	№ извещ. об изменении	Дата выпуска изв.	Вкл. в з/ч	Номер детали	Вариант	Применяемость	Кол.	Наименование		
1			+	00001-0032762-01			2	Винт М6х16		
2			+	00001-0005164-70			2	Шайба 6 пружинная		
3			+	21700-5109111-00			1	Кронштейн облицовки туннеля задний		
4			+	21140-5325388-00			17	Винт самонарезающий		
5			+	21010-8109137-00			16	Гайка пружинная		
6			+	21010-3703116-01			6	Гайка		
7			+	21100-8212772-00			1	Облицовка винта		
8			+	00001-0041897-76			1	Скоба		
9			+	21700-5109162-00			1	Заглушка облицовки туннеля пола		
10			+	21700-5109070-01	~		1	Чехол рычага переключения передач		
10			+	21700-5109070-02	~		1	Чехол рычага переключения передач		
11			+	21700-5109322-00			1	Коврик облицовки туннеля пола		
12			+	21700-5109462-00			1	Экран боковой правый		
13			+	21700-5109463-00			1	Экран боковой левый		
14			+	21700-5109157-00			1	Облицовка туннеля пола нижняя		
15			+	21700-5109158-00			1	Вставка облицовки туннеля пола		
16			+	21700-5109532-00			1	Накладка петли ящика		
17				21700-5109152-00			1	Облицовка туннеля пола верхняя в сборе		
18			+	21700-5109154-00			1	Облицовка туннеля пола верхняя		
19			+	21700-5109552-00			1	Корпус держателя крышки		
20			+	21700-5109554-00			1	Пружина держателя		
21			+	21700-5109159-00			1	Уплотнитель рычага ручного тормоза		
22			+	21700-5109120-00			1	Планка уплотнителя ручного тормоза правая		
23			+	00001-0041950-76			7	Шайба 4 пружинная		
24			+	21100-5109174-00			4	Втулка дистанционная		

ЯЩИК ОБЛИЦОВКИ ТУННЕЛЯ ПОЛА

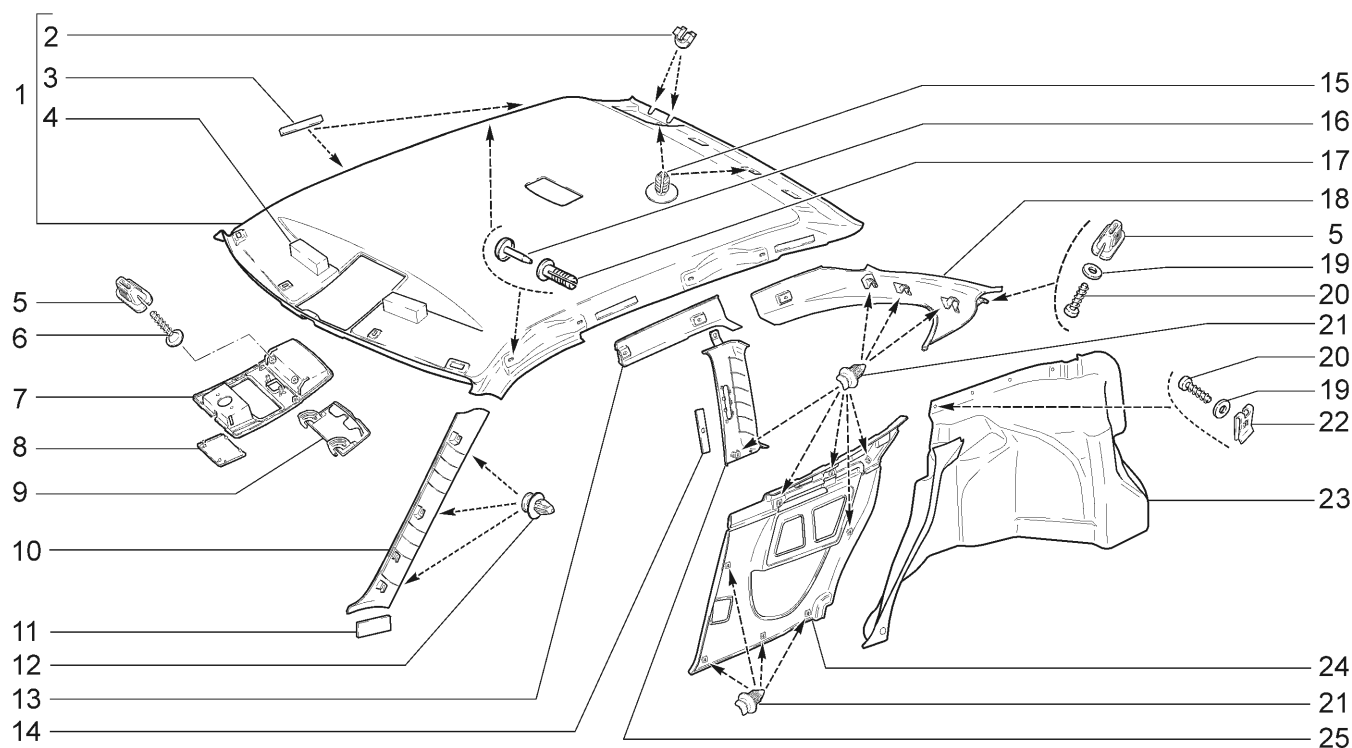
M156



21728-03		21728-12						
№ поз.	№ извещ. об изменении	Дата выпуска изв.	Вкл. в з/ч	Номер детали	Вариант	Применяемость	Кол.	Наименование
1			+	21700-5109502-10			1	Ящик в сборе
2				21700-5109504-10			1	Крышка ящика
3			+	00001-0076680-06			9	Винт 2,9x9,5 самонарезающий
4			+	21083-5303044-00			1	Буфер
5			+	21700-5109514-00			1	Корпус ящика внутренний
6			+	21700-5109542-00			1	Кнопка крышки ящика
7			+	21700-5109544-00			1	Пружина кнопки крышки ящика
8			+	21700-5109512-00			1	Корпус ящика
9			+	21700-5109548-00			1	Фиксатор ящика передний
10			+	21700-5109534-00			2	Ось крышки ящика
11			+	21700-5109530-00			1	Держатель ящика
12			+	21700-5109536-00			1	Фиксатор ящика задний
13				21700-5109529-00			1	Пружина оси петли ящика левая
14			+	21700-5109528-00			1	Пружина оси петли ящика правая
15			+	21700-5109522-00			1	Петля ящика

ОБИВКА САЛОНА

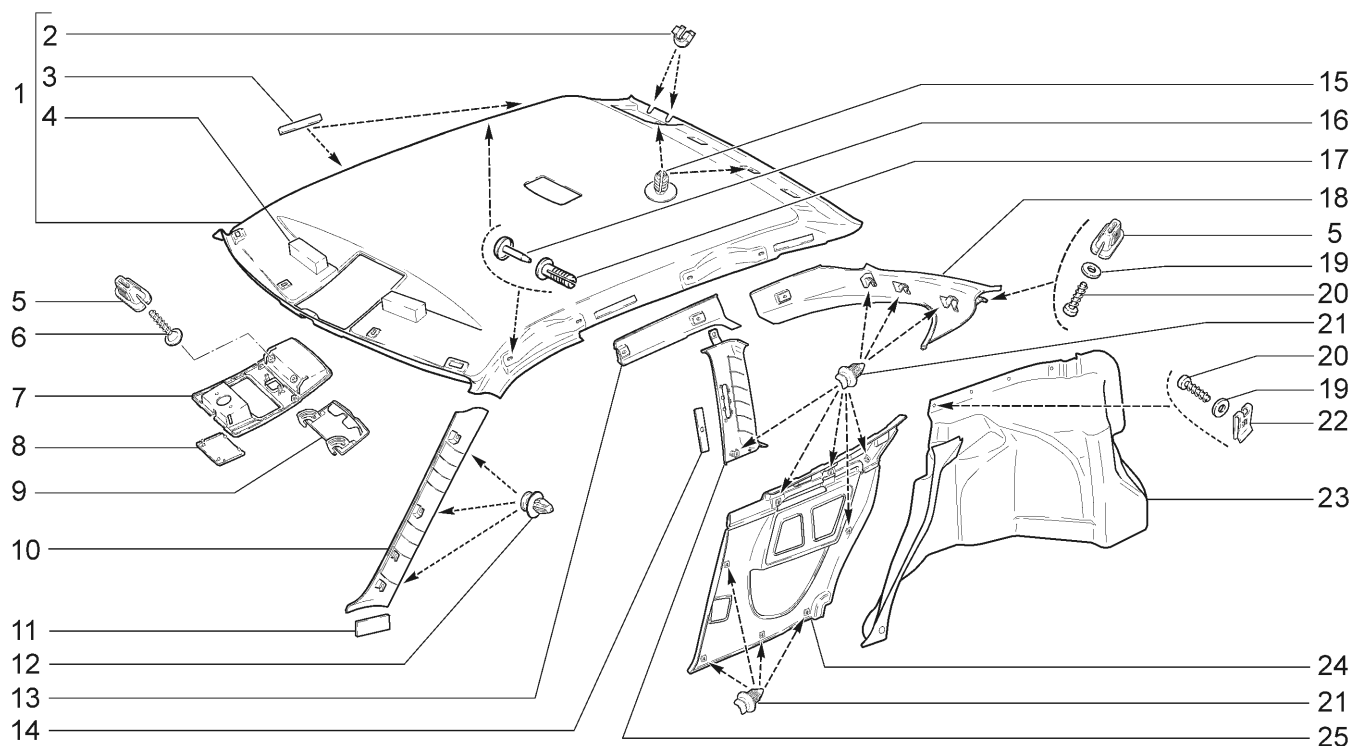
M160



21728-03		21728-12							
№ поз.	№ извещ. об изменении	Дата выпуска изв.	Вкл. в з/ч	Номер детали	Вариант	Применяемость	Кол.	Наименование	
1			+	21720-5702100-00			1	Обивка крыши	
2			+	21120-5702172-00			2	Втулка декоративная	
3			+	11180-6102512-00			4	Прокладка дистанционная	
4			+	11180-5702214-00			2	Прокладка обивки крыши передняя	
5			+	11180-8212778-01			6	Втулка	
6			+	11180-8212786-01			2	Винт	
7			+	21700-5702342-00			1	Корпус контейнера обивки крыши	
8			+	21700-5702146-00			1	Заглушка	
9			+	21700-5702343-00			1	Крышка контейнера обивки крыши	
10			+	21700-5402114-00			1	Обивка стойки ветрового окна правая	
10			+	21700-5402115-00			1	Обивка стойки ветрового окна левая	
11			+	21700-5402118-00			2	Прокладка обивки	
12			+	21700-6102053-00			6	Кнопка	
13			+	21728-5402182-00			1	Обивка соединительная правая	
13			+	21728-5402183-00			1	Обивка соединительная левая	
14			+	21230-5402172-00			2	Вставка обивки центральной стойки	
15			+	21120-5702154-01			2	Держатель обивки крыши	
16			+	21728-5402271-00	~		2	Фиксатор держателя	
16			+	21728-5402271-01	~		2	Фиксатор держателя	
17			+	21080-5402270-00			2	Держатель	
18			+	21728-5402144-00			1	Обивка стойки задка правая	
18			+	21728-5402145-00			1	Обивка стойки задка левая	
19			+	00001-0005193-07			6	Шайба 5	
20			+	00001-0076702-07			6	Винт 4,3x15,9 самонарезающий	
21			+	11180-6102053-00			28	Кнопка	

ОБИВКА САЛОНА

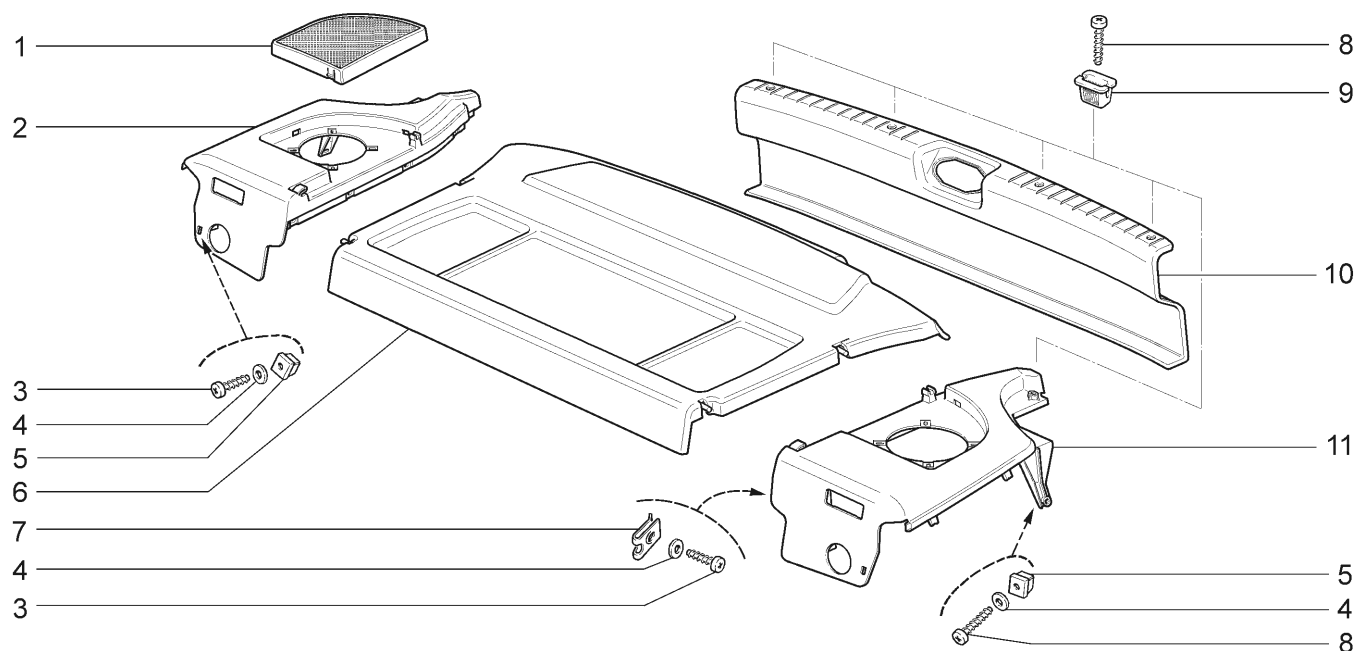
M160



21728-03		21728-12						
№ поз.	№ извещ. об изменении	Дата выпуска изв.	Вкл. в з/ч	Номер детали	Вариант	Применяемость	Кол.	Наименование
22			+	00001-0041897-76			6	Скоба
23			+	21720-5402190-00			1	Обивка арки и боковины правая
23			+	21720-5402191-00			1	Обивка арки и боковины левая
24			+	21728-5402212-00		(01)	1	Обивка боковины средняя правая
24			+	21728-5402212-10		(02)	1	Обивка боковины средняя правая
24			+	21728-5402213-00		(01)	1	Обивка боковины средняя левая
24			+	21728-5402213-10		(02)	1	Обивка боковины средняя левая
25			+	21728-5402128-00			1	Обивка центральной стойки верхняя правая
25			+	21728-5402129-00			1	Обивка центральной стойки верхняя левая

ОБИВКА БАГАЖНИКА

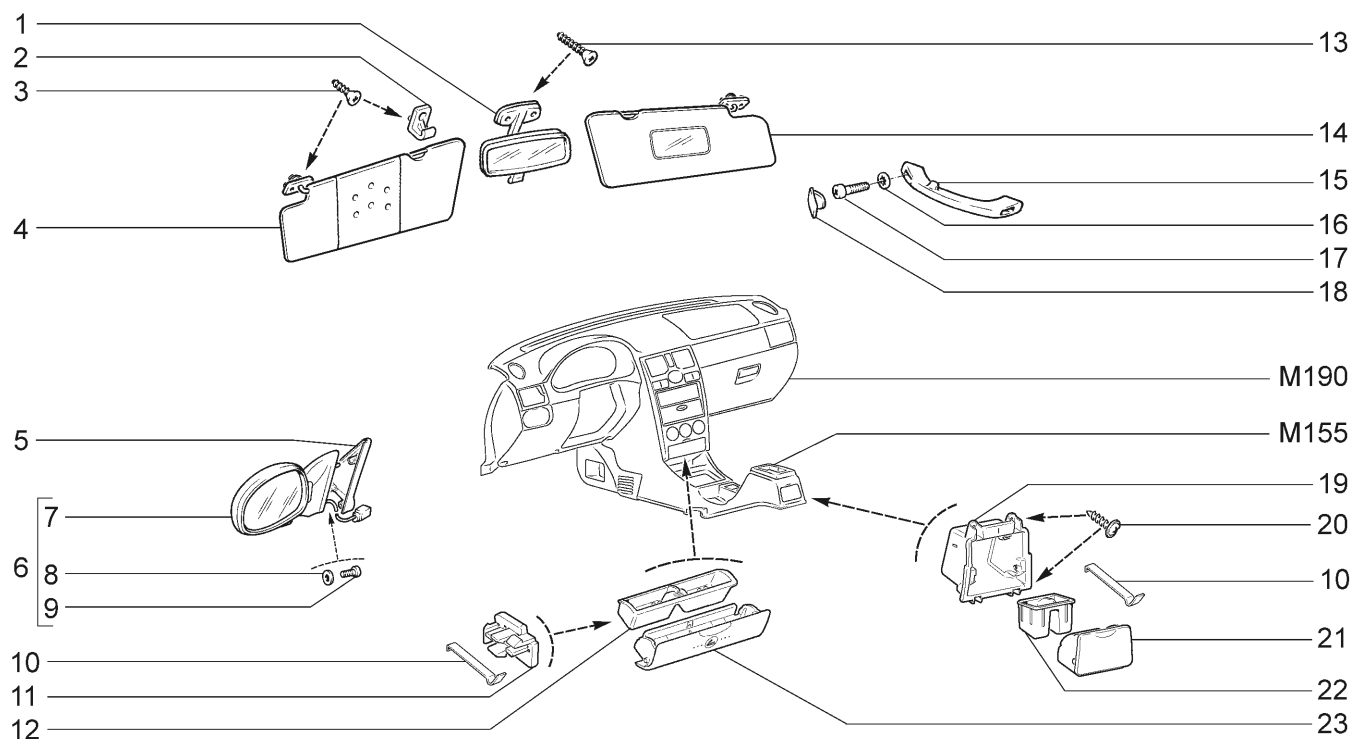
M170



21728-03		21728-12						
№ поз.	№ извещ. об изменении	Дата выпуска изв.	Вкл. в з/ч	Номер детали	Вариант	Применяемость	Кол.	Наименование
1			+	21720-5607094-00	~		1	Облицовка динамика правая
1			+	21720-5607094-01	~		1	Облицовка динамика правая
1			+	21720-5607095-00	~		1	Облицовка динамика левая
1			+	21720-5607095-01	~		1	Облицовка динамика левая
2			+	21720-5607072-00			1	Опора полки багажника правая
3			+	00001-0076702-01			4	Винт 4,3x15,9 самонарезающий
4			+	00001-0005194-01			8	Шайба 6
5			+	21050-6816096-00			4	Гайка
6			+	21720-5607012-00			1	Полка багажника в сборе
7			+	21010-8109137-00			2	Гайка пружинная
8			+	00001-0076705-01			4	Винт 4,3x25,4 самонарезающий
9			+	11180-8212778-00			6	Втулка
10			+	21720-5602012-00			1	Обивка задка
11			+	21720-5607073-00			1	Опора полки багажника левая

ПРИНАДЛЕЖНОСТИ САЛОНА И ЗЕРКАЛА

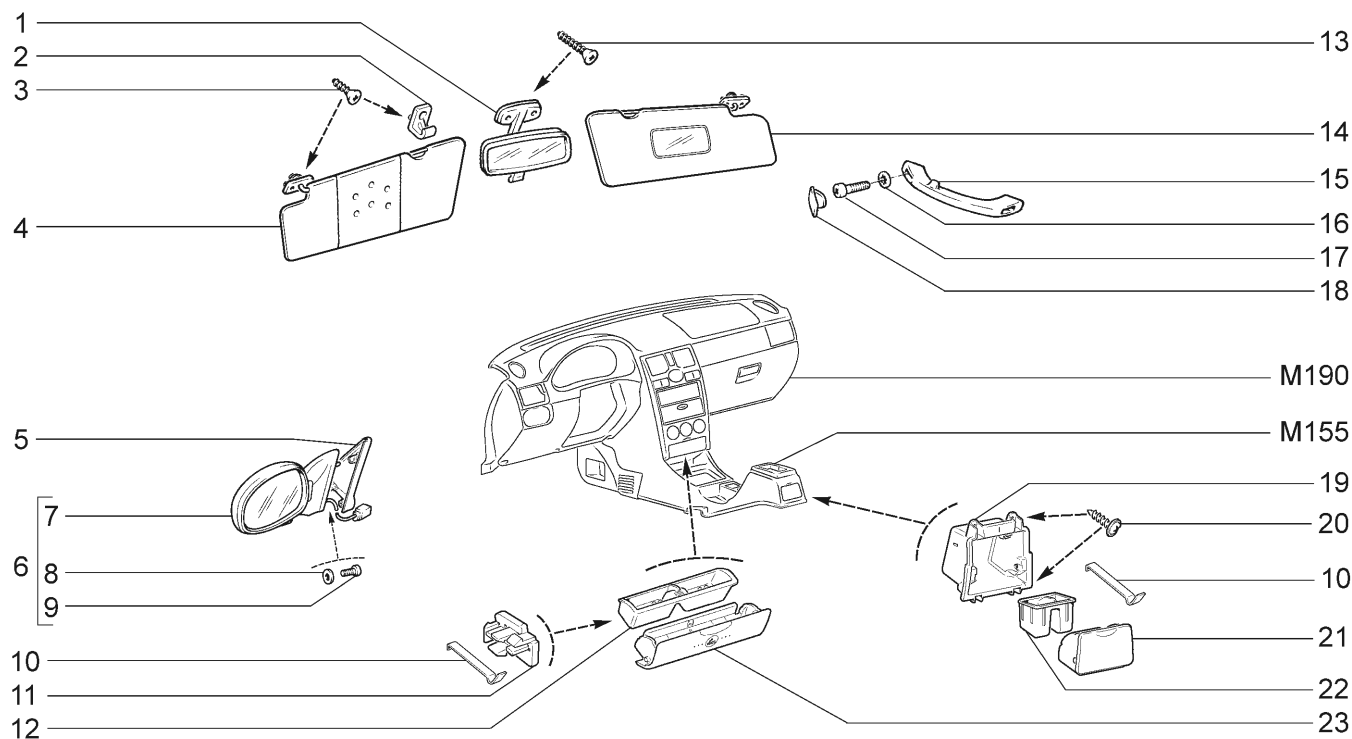
M180



21728-03		21728-12						
№ поз.	№ извещ. об изменении	Дата выпуска изв.	Вкл. в з/ч	Номер детали	Вариант	Применяемость	Кол.	Наименование
1			+	21050-8201008-00	~		1	Зеркало заднего вида внутреннее
1			+	21050-8201008-10	~		1	Зеркало заднего вида внутреннее
2			+	21100-8204096-00			2	Держатель
3			+	00001-0076806-01			6	Винт 4,9x19 самонарезающий
4			+	21700-8204011-00			1	Козырек противосолнечный левый
5			+	21700-8201384-10			1	Облицовка правая
5			+	21700-8201385-10			1	Облицовка левая
6			+	21100-8201004-74	~		1	Зеркала наружные электроуправляемые (комплект)
6			+	21700-8201004-20	~		1	Зеркала наружные электроуправляемые (комплект)
7			+	21100-8201050-74	*		1	Зеркало наружное электроуправляемое правое
7			+	21700-8201050-20	**		1	Зеркало наружное электроуправляемое правое
7			+	21100-8201051-74	*		1	Зеркало наружное электроуправляемое левое
7			+	21700-8201051-20	**		1	Зеркало наружное электроуправляемое левое
8			+	00001-0025991-71			6	Шайба 5
9			+	00001-0032744-01			6	Винт М5x20
10			+	21700-8203140-00			4	Пружина средней пепельницы
11			+	21700-8203076-00			1	Держатель пружины передней пепельницы правый
11			+	21700-8203077-00			1	Держатель пружины передней пепельницы левый

ПРИНАДЛЕЖНОСТИ САЛОНА И ЗЕРКАЛА

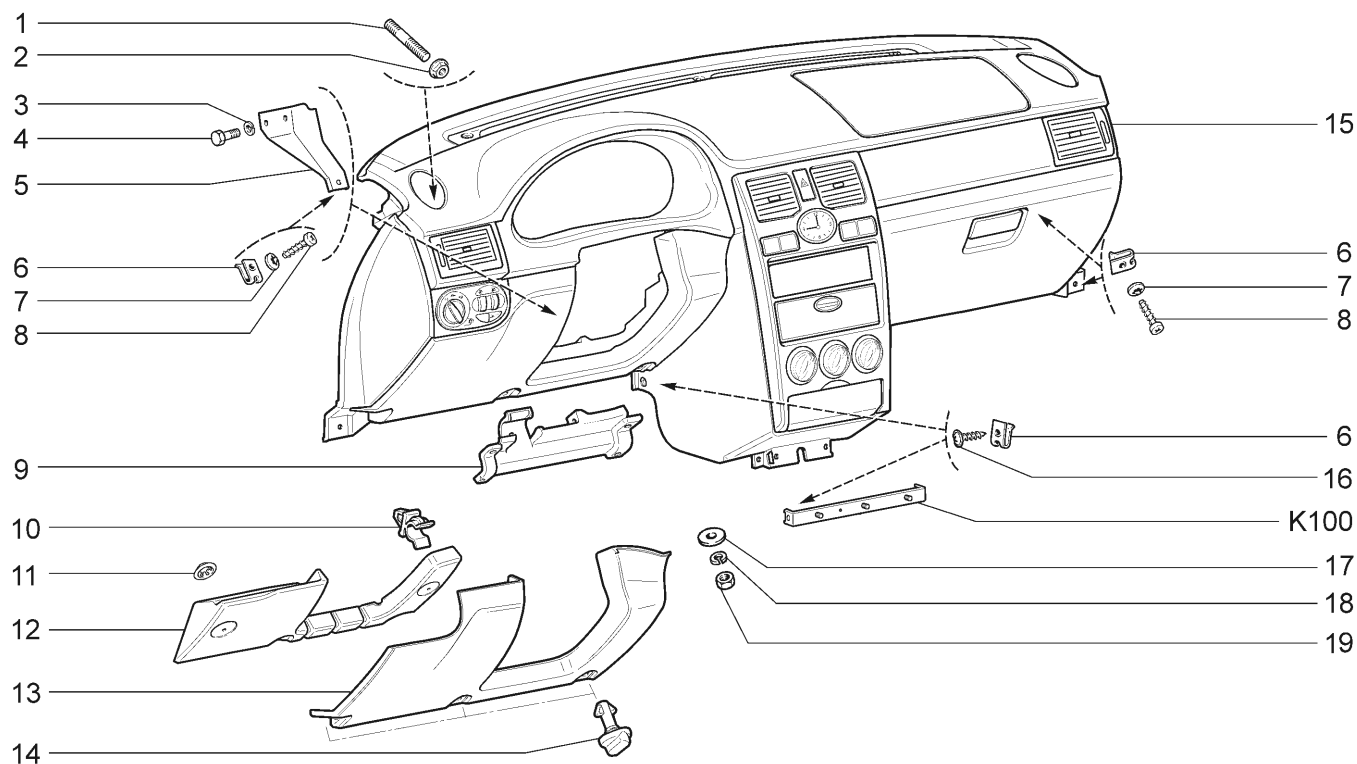
M180



21728-03		21728-12						
№ поз.	№ извещ. об изменении	Дата выпуска изв.	Вкл. в з/ч	Номер детали	Вариант	Применяемость	Кол.	Наименование
12			+	21700-8203024-00			1	Корпус передней пепельницы внутренний
13			+	00001-0076824-06			2	Винт 5,6x25,4 самонарезающий
14			+	21700-8204010-00			1	Козырек противосолнечный правый
15			+	21100-8202010-10			1	Поручень правый
15			+	21100-8202011-10			2	Поручень левый
16			+	00001-0025990-71			6	Шайба 6 стопорная
17			+	00001-0032766-01			6	Винт М6x25
18			+	21100-8202043-10			6	Заглушка поручня
19			+	21700-8203132-00			1	Корпус средней пепельницы наружный
20			+	21140-5325378-00			4	Винт самонарезающий
21			+	21700-8203146-00			1	Основание коробки средней пепельницы
22			+	21700-8203124-00			1	Корпус средней пепельницы внутренний
23			+	21700-8203042-10			1	Основание коробки передней пепельницы
* - входит в комплект 21100-8201004-74 (поз.№6)								
** - входит в комплект 21700-8201004-20 (поз.№6)								

УСТАНОВКА ПАНЕЛИ ПРИБОРОВ

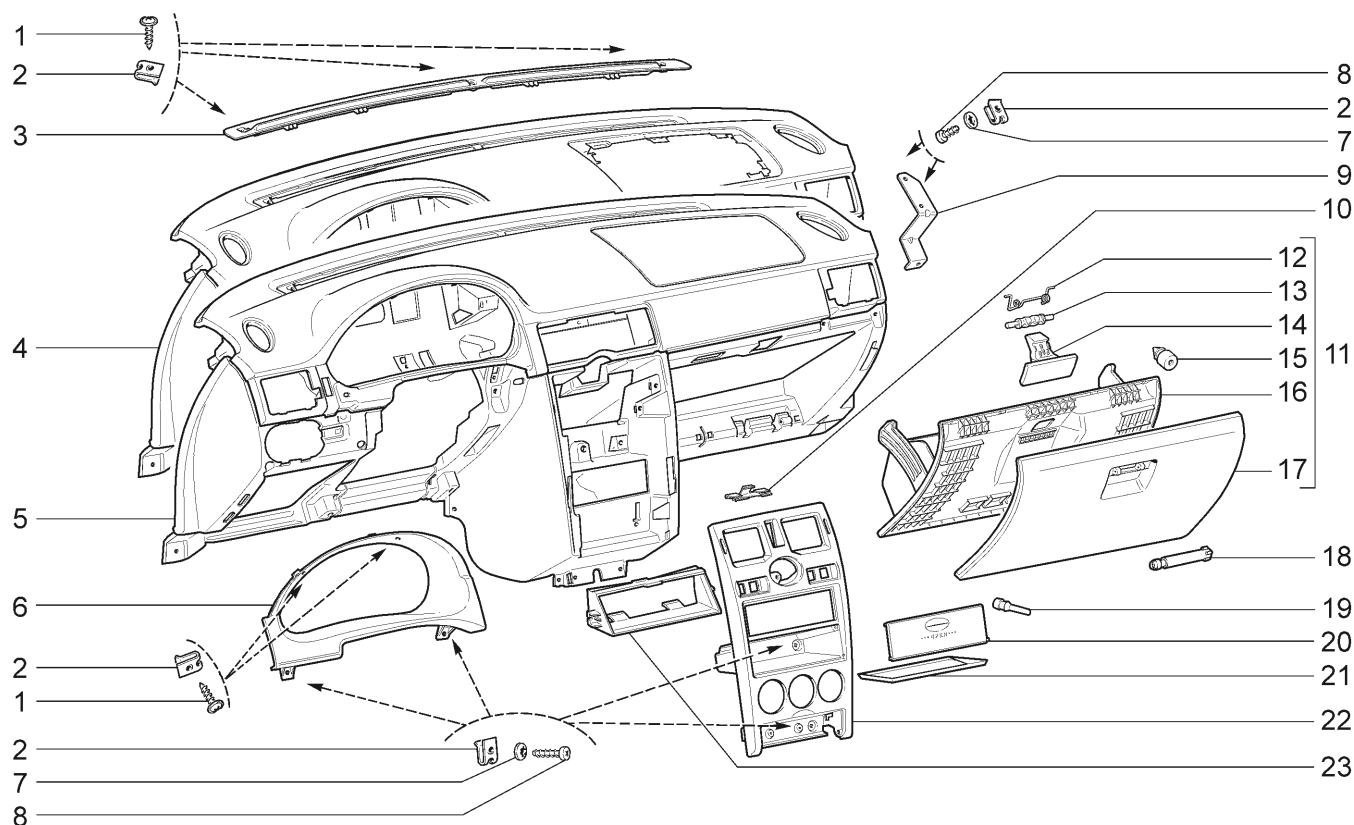
M190



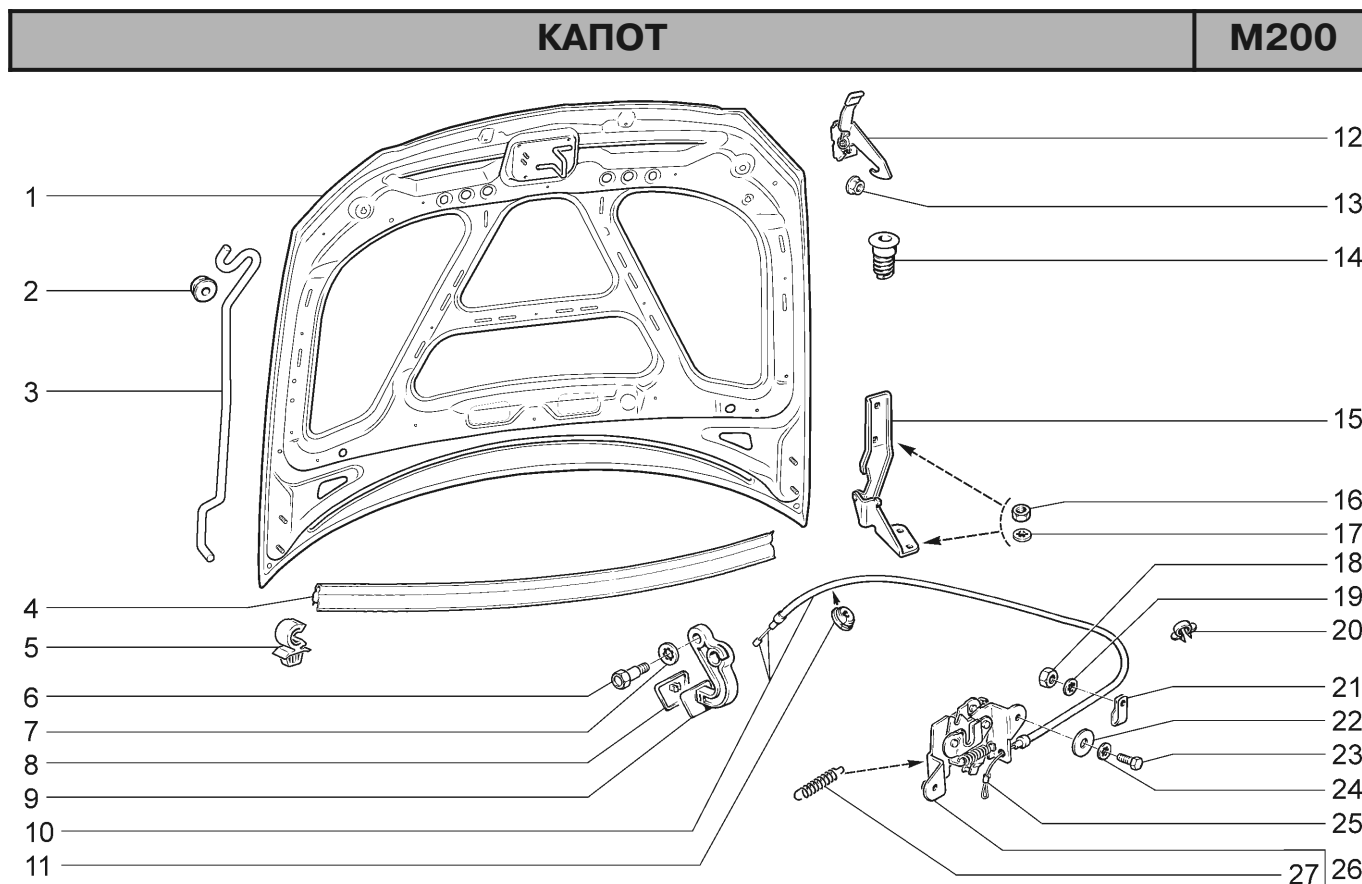
21728-03		21728-12							
№ поз.	№ извещ. об изменении	Дата выпуска изв.	Вкл. в з/ч	Номер детали	Вариант	Применяемость	Кол.	Наименование	
1			+	21700-5325396-00			2	Шпилька крепления панели приборов	
2			+	00001-0038321-01			2	Гайка М6 с зубчатым буртиком	
3			+	00001-0005164-71			2	Шайба 6 пружинная	
4			+	00001-0009776-11			2	Болт М5х12	
5			+	21700-5325151-00			1	Кронштейн левый	
6			+	00001-0041897-76			5	Скоба	
7			+	00001-0026381-01			9	Шайба 5	
8			+	00001-0076713-01			3	Винт 4,9х19 самонарезающий	
9			+	21700-5325445-00			1	Усилитель	
10			+	21700-5325324-00			4	Фиксатор крышки	
11			+	00001-0041950-76			2	Шайба 4 пружинная	
12			+	21700-5325322-00			1	Крышка блока предохранителей	
13			+	21700-5325483-00			1	Проставка левая	
14			+	21700-5325332-00			3	Замок крышки блока предохранителей	
15			+	21700-5325010-10			1	Панель приборов в сборе	
16			+	21140-5325388-00			2	Винт самонарезающий	
17			+	00001-0026467-01			3	Шайба 8	
18			+	00001-0005166-70			3	Шайба 8 пружинная	
19			+	00001-0061008-11			3	Гайка М8	

ПАНЕЛЬ ПРИБОРОВ

M191



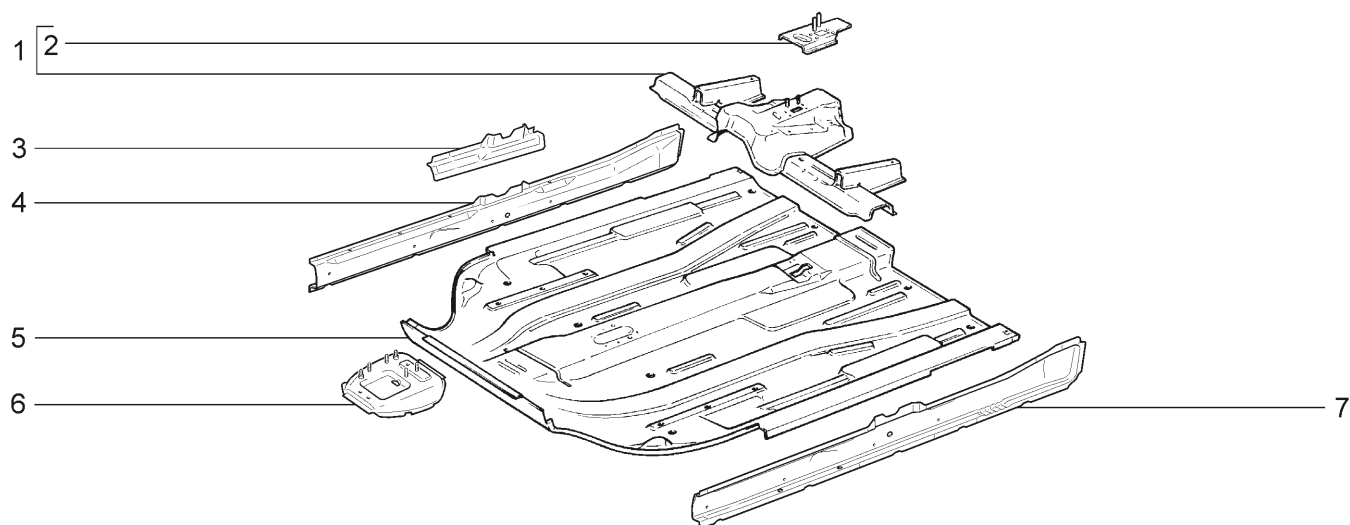
21728-03(01)		21728-12(02)						
№ поз.	№ извещ. об изменении	Дата выпуска изв.	Вкл. в з/ч	Номер детали	Вариант	Применяемость	Кол.	Наименование
1			+	21140-5325388-00			5	Винт самонарезающий
2			+	21010-8109137-00			11	Гайка пружинная
3			+	21700-5325262-00			1	Вставка панели приборов
4			+	21700-5325014-10		(02)	1	Каркас панели приборов в сборе
5			+	21700-5325014-00		(01)	1	Каркас панели приборов в сборе
6			+	21700-5325124-00			1	Щиток панели приборов
7			+	00001-0025991-73			8	Шайба 5 стопорная
8			+	00001-0076702-07			8	Винт самонарезающий
9			+	21700-5325036-00			1	Кронштейн верхний
10			+	21700-5326066-00			2	Пружина
11			+	21700-5303016-00			1	Крышка вещевого ящика в сборе
12				21140-5303234-00			1	Пружина возвратная привода замка
13			+	21700-5303058-00			1	Ось замка крышки вещевого ящика
14			+	21700-5303056-00			1	Замок крышки вещевого ящика
15			+	21700-5303044-10			1	Буфер крышки вещевого ящика
16				21700-5303025-00			1	Панель внутренняя крышки вещевого ящика
17				21700-5303020-00			1	Крышка вещевого ящика
18			+	21230-5303058-00			2	Ось
19			+	21083-5303044-00			4	Буфер крышки вещевого ящика
20			+	21700-5326022-00			1	Крышка накладки консоли панели приборов
21			+	21700-5326026-00			1	Коврик консоли
22			+	21700-5326014-00			1	Накладка консоли панели приборов
23			+	21700-7901023-00			1	Контейнер



21728-03		21728-12						
№ поз.	№ извещ. об изменении	Дата выпуска изв.	Вкл. в з/ч	Номер детали	Вариант	Применяемость	Кол.	Наименование
1			+	21700-8402010-00			1	Капот
2			+	21080-8407134-00	~		1	Втулка
2			+	21700-8407134-00	~		1	Втулка
3			+	21700-8407120-00			1	Упор капота
4			+	11180-8402200-00			1	Уплотнитель
5			+	21700-8407138-00			1	Держатель упора капота
6				21080-8406176-01			1	Ось рукоятки
7			+	00001-0026053-71			1	Шайба 6 стопорная
8			+	21100-8406194-00			1	Облицовка рукоятки
9			+	21100-8406134-00			1	Рукоятка
10			+	21100-8406140-00			1	Тяга привода замка капота
11			+	21010-3724317-00			1	Втулка уплотнительная
12			+	21700-8406070-01			1	Крючок капота
13			+	00001-0038321-01			2	Гайка М6 с зубчатым буртиком
14			+	21100-8402214-00			2	Буфер
15			+	21700-8407010-00			1	Петля капота правая
15			+	21700-8407011-00			1	Петля капота левая
16			+	00001-0061008-11			8	Гайка М8
17			+	00001-0025984-71			8	Шайба 8 стопорная
18			+	00001-0058964-11			1	Гайка М5
19			+	00001-0026052-71			1	Шайба 5 стопорная
20			+	00001-0045696-80			1	Скоба 12
21			+	00001-0004181-01			1	Скоба
22			+	00001-0026250-01			2	Шайба 6
23			+	00001-0009020-21			2	Болт М6х12
24			+	00001-0025995-71			2	Шайба 6 стопорная
25			+	21010-8406161-00			1	Трубка крепления тяги
26			+	21100-8406010-00			1	Замок капота
27			+	11110-8406034-10			2	Пружина

ПОЛ КУЗОВА ПЕРЕДНИЙ

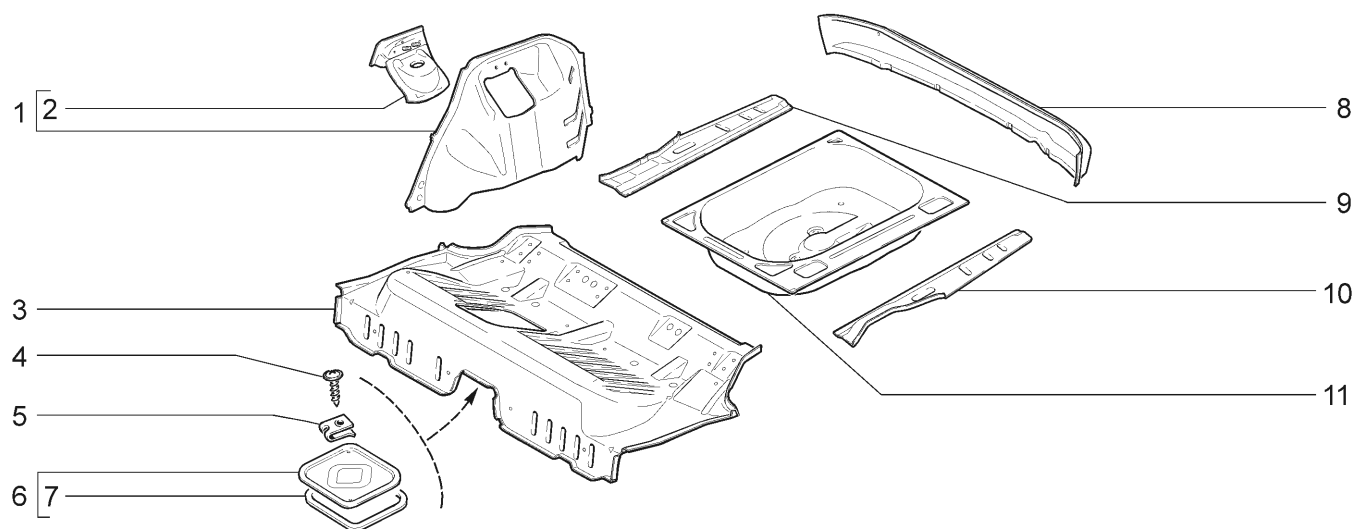
M210



21728-03		21728-12						
№ поз.	№ извещ. об изменении	Дата выпуска изв.	Вкл. в з/ч	Номер детали	Вариант	Применяемость	Кол.	Наименование
1			+	21100-5101080-00			1	Поперечина пола передняя
2			+	21100-5101108-00			1	Усилитель крепления рычага ручного тормоза
3			+	21123-5101712-00			1	Надставка порога пола правая
3			+	21123-5101713-00			1	Надставка порога пола левая
4			+	21100-5101066-50			1	Соединитель порога пола правый
5			+	21100-5101024-00			1	Панель пола передняя
6			+	21100-3824034-00			1	Кронштейн блока управления подушек безопасности
7			+	21100-5101067-10			1	Соединитель порога пола левый

ПОЛ КУЗОВА ЗАДНИЙ

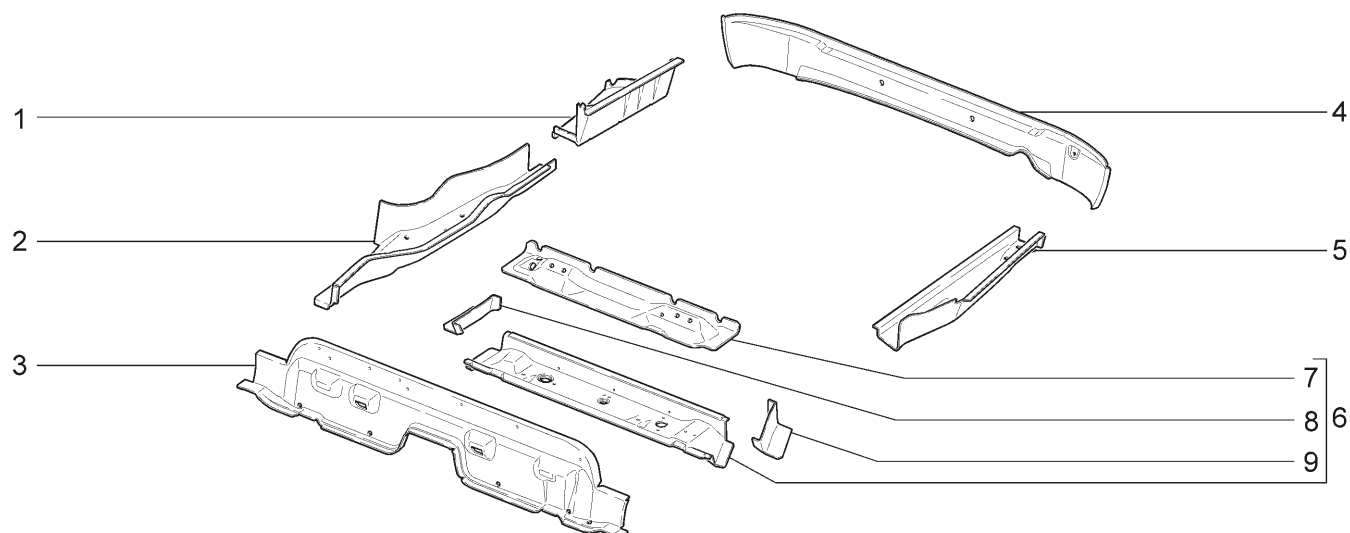
M220



21728-03		21728-12							
№ поз.	№ извещ. об изменении	Дата выпуска изв.	Вкл. в з/ч	Номер детали	Вариант	Применяемость	Кол.	Наименование	
1			+	21100-5101240-00			1	Арка заднего колеса правая	
1			+	21100-5101241-00			1	Арка заднего колеса левая	
2			+	21100-5101210-00			1	Опора пружины правая	
2			+	21100-5101211-00			1	Опора пружины левая	
3			+	21100-5101034-50			1	Панель пола средняя	
4			+	21100-5101584-00			2	Винт крепления крышки люка	
5			+	00001-0041897-71			2	Скоба	
6			+	21100-5101410-00			1	Крышка люка в сборе	
7			+	21100-5101420-00			1	Прокладка крышки люка	
8			+	21100-5601098-00			1	Поперечина панели задка нижняя	
9			+	21120-5101092-00			1	Надставка заднего пола правая	
10			+	21120-5101093-00			1	Надставка заднего пола левая	
11			+	21120-5107122-00			1	Ниша для запасного колеса	

КАРКАС ЗАДНЕГО ПОЛА

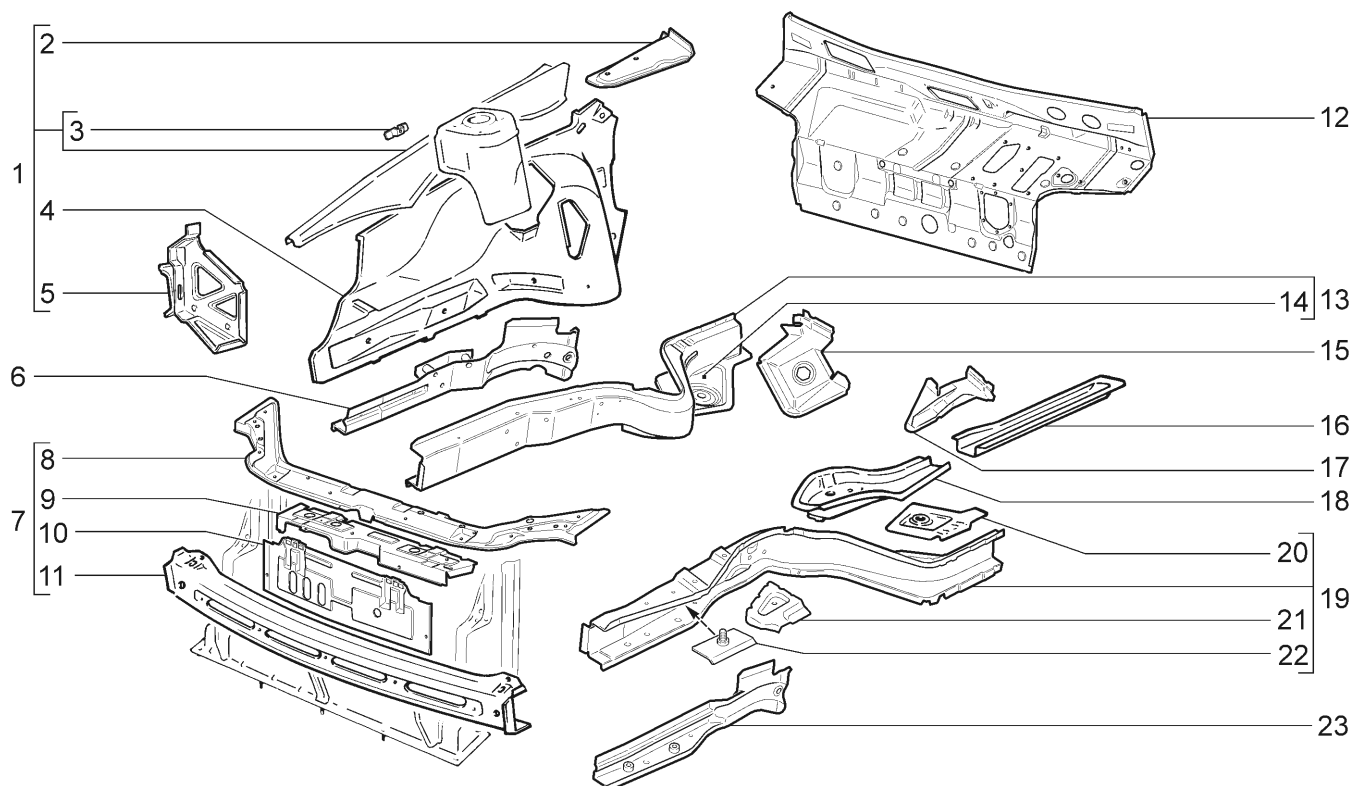
M230



21728-03		21728-12						
№ поз.	№ извещ. об изменении	Дата выпуска изв.	Вкл. в з/ч	Номер детали	Вариант	Применяемость	Кол.	Наименование
1			+	21120-5101040-00			1	Панель пола задняя правая в сборе
1			+	21120-5101041-00			1	Панель пола задняя левая в сборе
2			+	21100-5101372-00			1	Лонжерон средний правый
2			+	21100-5101373-00			1	Лонжерон средний левый
3			+	21100-5101192-00			1	Поперечина передняя среднего пола
4			+	21100-5101276-50			1	Поперечина пола задняя
5			+	21120-5101331-50			1	Лонжерон задний левый
5			+	21120-5101332-00			1	Лонжерон задний правый
6			+	21100-5101272-50			1	Поперечина пола средняя
7			+	21100-5101290-00			1	Кронштейн крепления ремней безопасности
8			+	21100-5101288-50			1	Соединитель лонжерона и средней поперечины правый
9			+	21100-5101289-50			1	Соединитель лонжерона и средней поперечины левый

КАРКАС ПЕРЕДКА

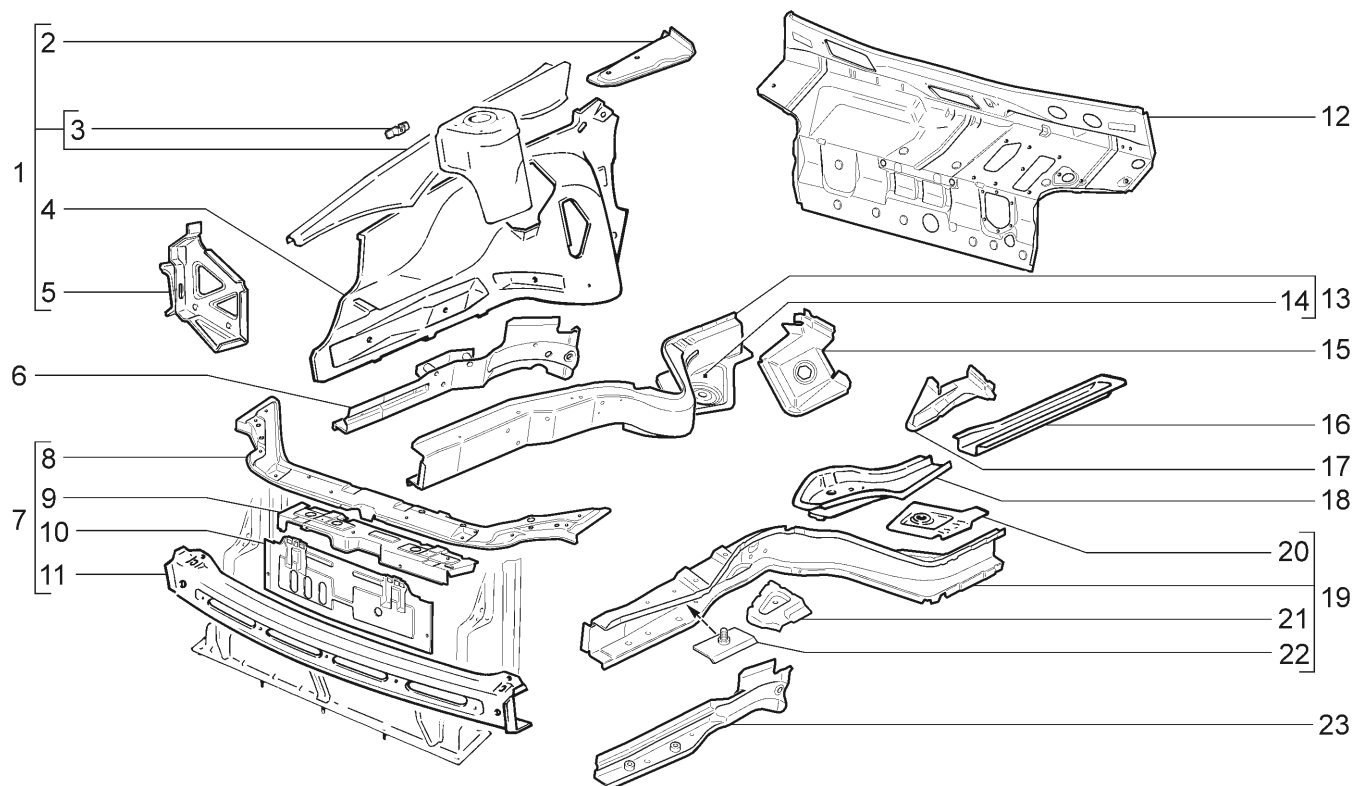
M240



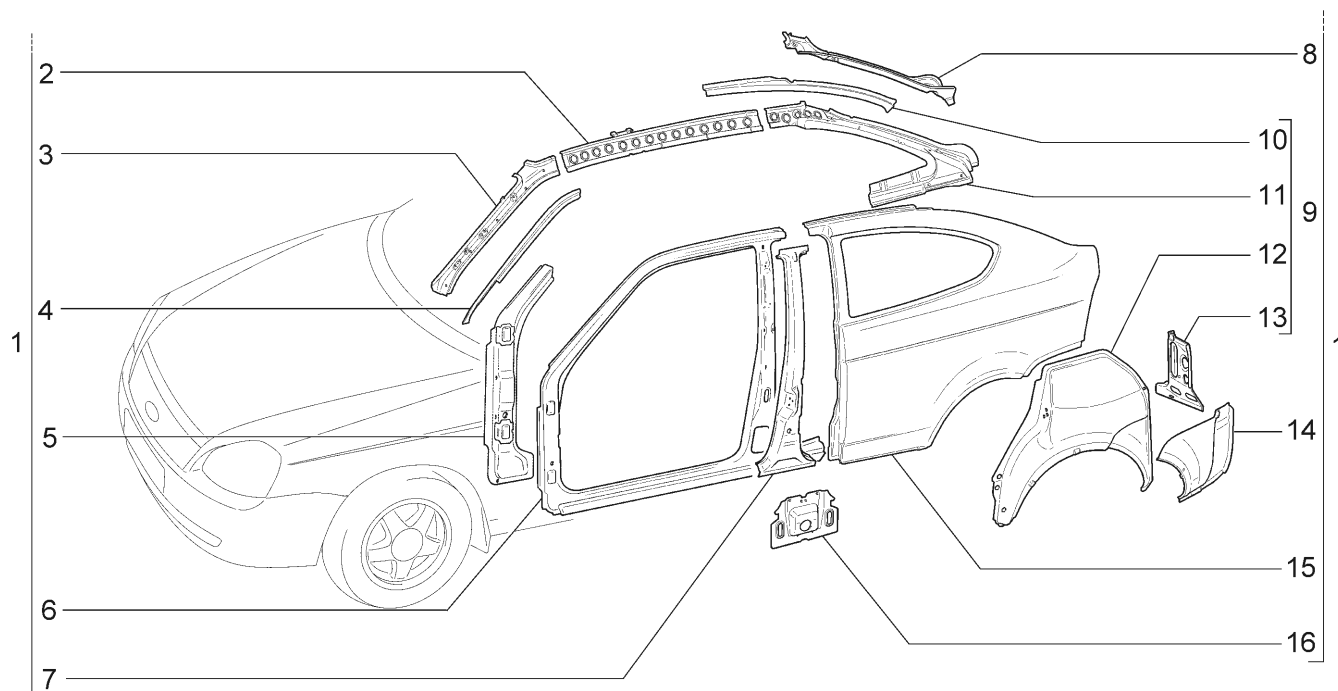
21728-03		21728-12						
№ поз.	№ извещ. об изменении	Дата выпуска изв.	Вкл. в з/ч	Номер детали	Вариант	Применяемость	Кол.	Наименование
1			+	21100-8403260-60			1	Брызговик в сборе правый
1			+	21100-8403261-60			1	Брызговик в сборе левый
2			+	21100-8403426-50			1	Соединитель правый
2			+	21100-8403427-50			1	Соединитель левый
3			+	21700-8407132-00			1	Кронштейн упора капота
4			+	21100-8403264-51			1	Брызговик правый
4			+	21100-8403265-51			1	Брызговик левый
5			+	21100-2803032-00			1	Кронштейн боковой передней бампера правый
5			+	21100-2803033-00			1	Кронштейн боковой передней бампера левый
6			+	21100-8403342-50			1	Усилитель лонжерона правый
7			+	21100-8401050-51			1	Рамка радиатора
8			+	21100-8401060-51			1	Поперечина верхняя в сборе
9			+	21100-8401052-50			1	Панель рамки радиатора в сборе
10			+	21100-8401122-50			1	Панель облицовки радиатора
11			+	21100-8401078-00			1	Поперечина нижняя
12			+	21100-5301080-60			1	Щиток передка
13			+	21100-8403280-60			1	Лонжерон передний правый
14			+	21100-5101056-00			1	Соединитель порога пола правый
15			+	21100-8403422-00			1	Соединитель лонжерона со щитком передка правый
16			+	21100-5101302-00			1	Лонжерон правый
16			+	21100-5101303-00			1	Лонжерон левый
17			+	21100-8403421-50			1	Соединитель лонжерона со щитком передка левый

КАРКАС ПЕРЕДКА

M240



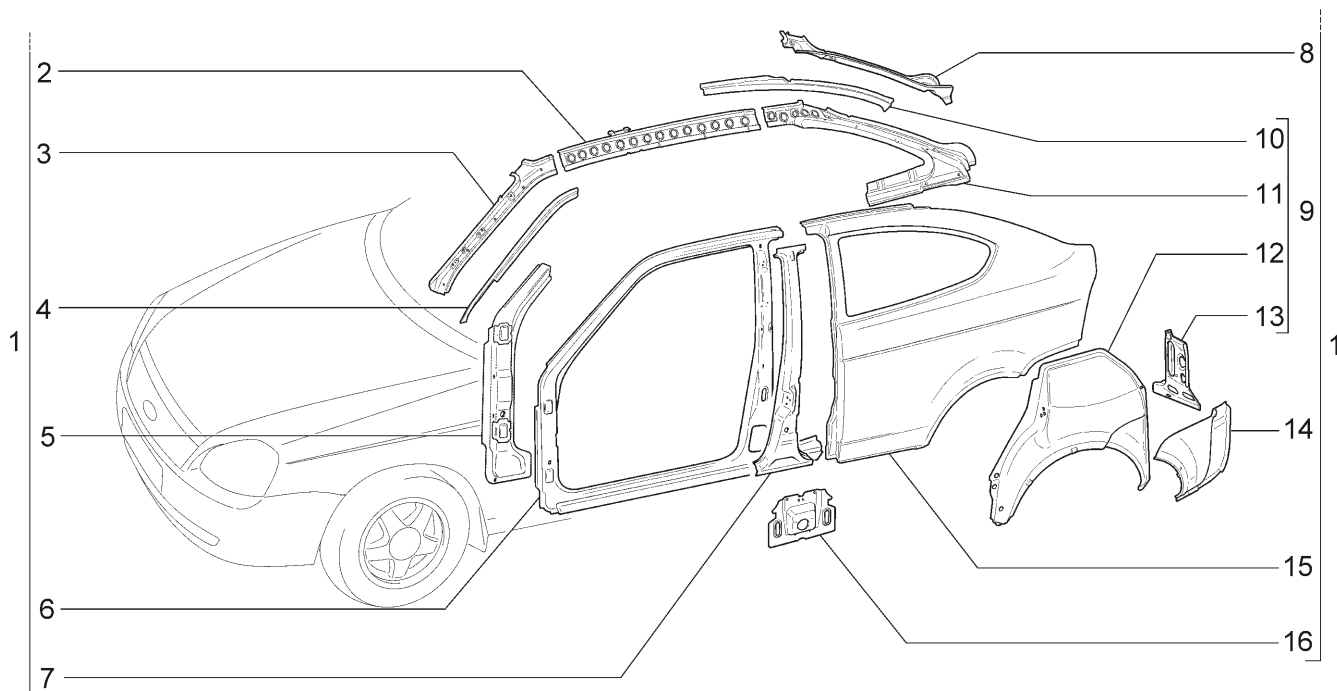
21728-03		21728-12						
№ поз.	№ извещ. об изменении	Дата выпуска изв.	Вкл. в з/ч	Номер детали	Вариант	Применяемость	Кол.	Наименование
18			+	21100-8403294-00			1	Соединитель лонжерона с полом правый
18			+	21100-8403295-00			1	Соединитель лонжерона с полом левый
19			+	21100-8403281-60			1	Лонжерон передний левый
20			+	21100-5101057-00			1	Соединитель порога пола левый
21			+	21100-8403400-50			1	Площадка аккумуляторной батареи
22			+	21700-3724315-00			1	Пластина крепления провода корпуса двигателя
23			+	21100-8403343-00			1	Усилитель лонжерона левый

БОКОВИНА КУЗОВА**M250**

21728-03		21728-12							
№ поз.	№ извещ. об изменении	Дата выпуска изв.	Вкл. в з/ч	Номер детали	Вариант	Применяемость	Кол.	Наименование	
1			+	21728-5400010-00			1	Боковина кузова правая в сборе	
1			+	21728-5400011-00			1	Боковина кузова левая в сборе	
2			+	21728-5401086-00			1	Накладка боковины верхняя правая в сборе	
2			+	21728-5401087-00			1	Накладка боковины верхняя левая в сборе	
3			+	21100-5201026-00			1	Стойка ветрового окна внутренняя правая	
3			+	21100-5201027-60			1	Стойка ветрового окна внутренняя левая	
4			+	21100-5401338-00			1	Усилитель ветровой стойки правый	
4			+	21100-5401339-00			1	Усилитель ветровой стойки левый	
5			+	21100-5401120-00			1	Усилитель передней стойки правый	
5			+	21100-5401121-00			1	Усилитель передней стойки левый	
6			+	21728-5401050-00			1	Боковина кузова передняя часть правая	
6			+	21728-5401051-00			1	Боковина кузова передняя часть левая	
7			+	21728-5401130-00			1	Стойка боковины центральная правая	
7			+	21728-5401131-00			1	Стойка боковины центральная левая	
8			+	21720-8404054-00			1	Желобок заднего крыла правый	
8			+	21720-8404055-00			1	Желобок заднего крыла левый	
9			+	21728-5401170-00			1	Арка заднего колеса наружная правая в сборе	
9			+	21728-5401171-00			1	Арка заднего колеса наружная левая в сборе	
10			+	21728-5401104-00			1	Накладка боковины верхняя правая	
10			+	21728-5401105-00			1	Накладка боковины верхняя левая	
11			+	21728-5401426-00			1	Панель боковины угловая внутренняя правая	

БОКОВИНА КУЗОВА

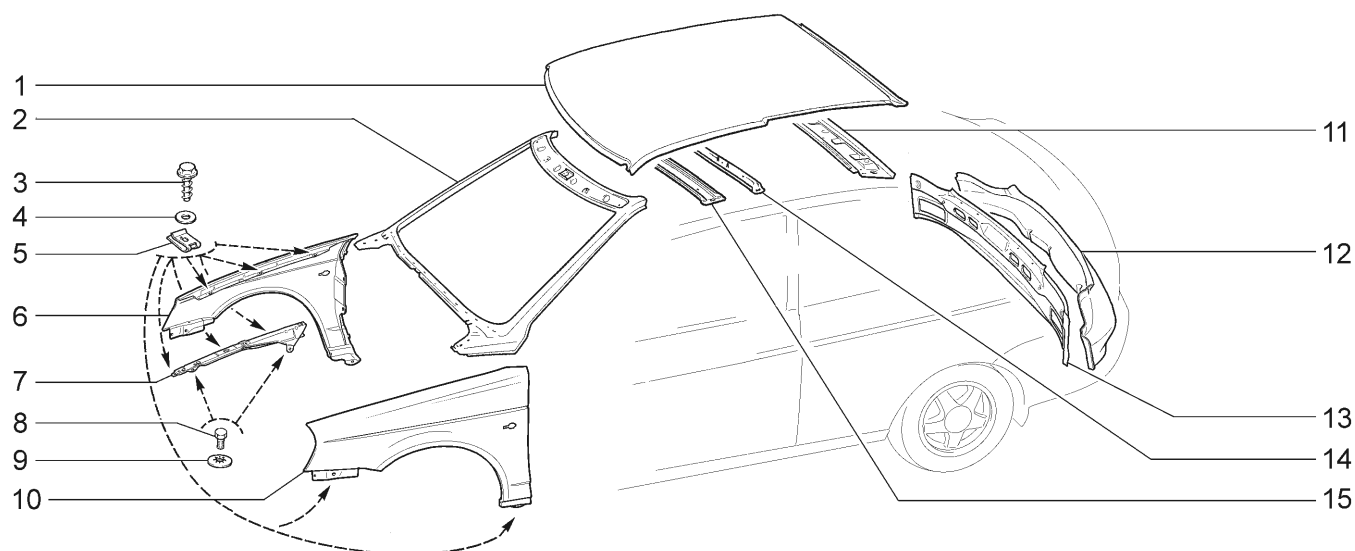
M250



21728-03		21728-12						
№ поз.	№ извещ. об изменении	Дата выпуска изв.	Вкл. в з/ч	Номер детали	Вариант	Применяемость	Кол.	Наименование
11			+	21728-5401427-00			1	Панель боковины угловая внутренняя левая
12			+	21700-5401174-00			1	Арка заднего колеса наружная правая
12			+	21700-5401175-00			1	Арка заднего колеса наружная левая
13			+	21720-5401108-00			1	Накладка боковины задняя внутренняя правая
13			+	21720-5401109-00			1	Накладка боковины задняя внутренняя левая
14			+	21720-8404066-00			1	Соединитель заднего крыла и пола правый
14			+	21720-8404067-00			1	Соединитель заднего крыла и пола левый
15			+	21728-8404010-00			1	Крыло заднее правое
15				21728-8404015-00			1	Крыло заднее левое
16				21100-5401318-00			2	Накладка боковины нижняя средняя

ПАНЕЛИ КУЗОВА

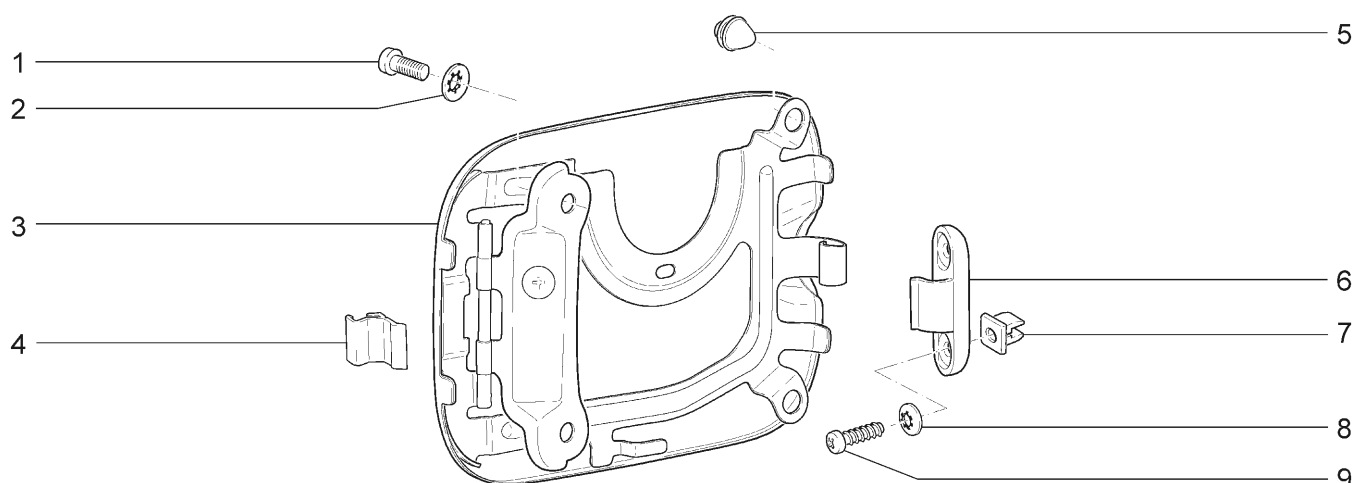
M260



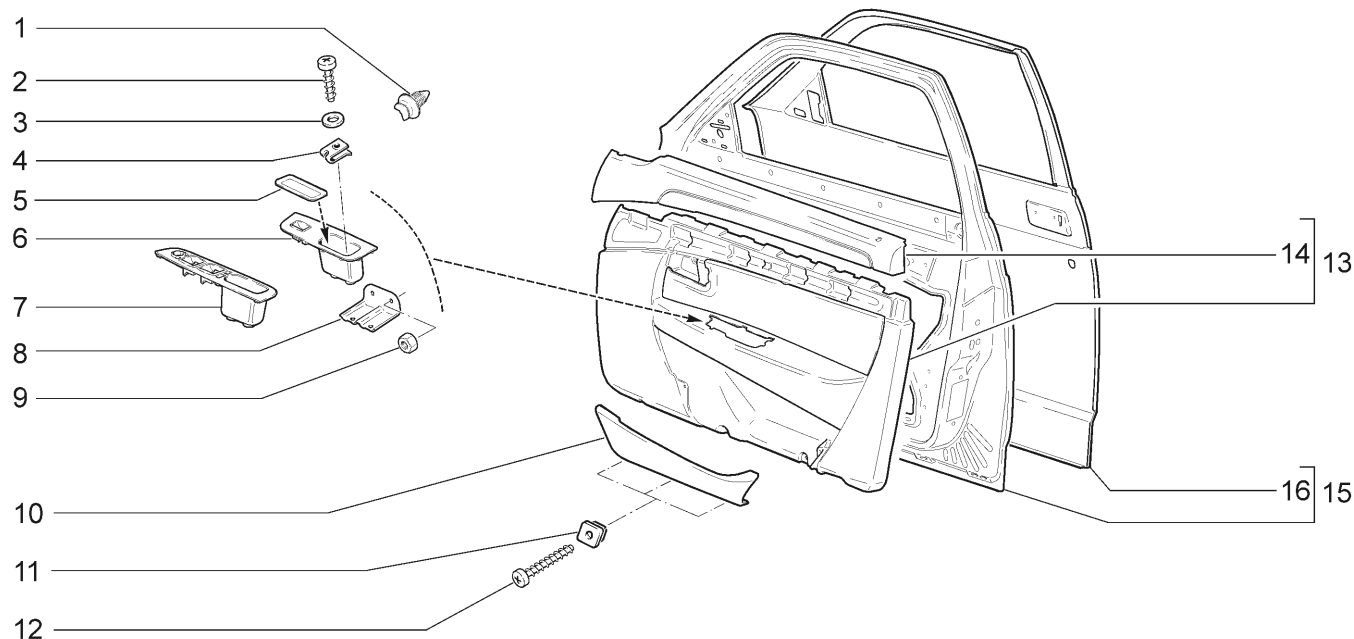
21728-03		21728-12							
№ поз.	№ извещ. об изменении	Дата выпуска изв.	Вкл. в з/ч	Номер детали	Вариант	Применяемость	Кол.	Наименование	
1			+	21728-5701012-00			1	Панель крыши	
2			+	21700-5201010-00			1	Рама ветрового окна	
3			+	21080-8403066-00			22	Винт	
4			+	00001-0005196-01			22	Шайба 8	
5			+	21080-8403068-00			22	Гайка фланцевая	
6			+	21700-8403010-00			1	Крыло переднее правое	
7			+	21700-8403044-00			1	Кронштейн крепления переднего крыла правый	
7			+	21700-8403045-00			1	Кронштейн крепления переднего крыла левый	
8			+	00001-0009024-21			4	Болт М6х20	
9			+	00001-0025990-71			4	Шайба 6 стопорная	
10			+	21700-8403011-00			1	Крыло переднее левое	
11			+	21720-5701124-00			1	Балка крыши задняя	
12			+	21720-5601082-00			1	Панель задка в сборе	
13			+	21720-5601086-00			1	Поперечина панели задка	
14			+	21100-5701100-00			1	Усилитель крыши	
15			+	21100-5701050-00			1	Поперечина крыши	

КРЫШКА ЛЮКА НАЛИВНОЙ ГОРЛОВИНЫ

M270



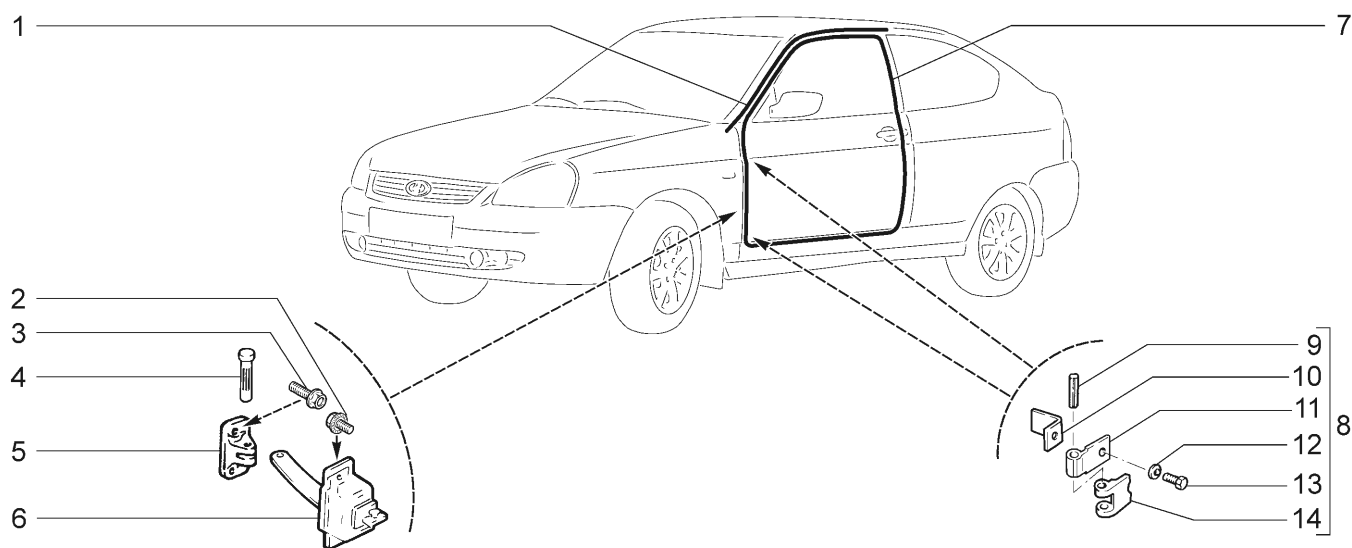
21728-03		21728-12							
№ поз.	№ извещ. об изменении	Дата выпуска изв.	Вкл. в з/ч	Номер детали	Вариант	Применяемость	Кол.	Наименование	
1			+	00001-0032760-01			2	Винт М6х12	
2			+	00001-0025990-71			2	Шайба 6 стопорная	
3			+	21700-8413010-00			1	Крышка люка в сборе	
4			+	21700-8413086-00			1	Защелка	
5			+	21700-8413066-00			1	Буфер	
6			+	21700-8413078-00			1	Держатель	
7			+	21010-2808020-00			2	Втулка	
8			+	00001-0025991-70			2	Шайба 5 стопорная	
9			+	00001-0076712-01			2	Винт 4,9х15,9 самонарезающий	

ДВЕРИ ПЕРЕДНИЕ**М300**

21728-03		21728-12(01)						
№ поз.	№ извещ. об изменении	Дата выпуска изв.	Вкл. в з/ч	Номер детали	Вариант	Применяемость	Кол.	Наименование
1			+	11180-6102053-00			20	Кнопка
2			+	00001-0076692-01			4	Винт 3,6x15,9 самонарезающий
3			+	00001-0005193-07			4	Шайба 5
4			+	00001-0041897-76			4	Скоба
5			+	21700-6101198-00			2	Коврик ручки обивки двери
6			+	21700-6102186-00			1	Ручка обивки передней двери правая
7			+	21700-6102187-00			1	Ручка обивки передней двери левая
8			+	21728-6102322-00			2	Кронштейн ручки передней двери
9			+	00001-0058962-11			4	Гайка М6
10			+	21728-6102022-00			1	Карман обивки правый
10			+	21728-6102023-00			1	Карман обивки левый
11			+	21050-6816096-00			6	Гайка квадратная
12			+	00001-0076705-07			6	Винт 4,3x25,4 самонарезающий
13			+	21728-6102012-00			1	Обивка передней двери в сборе правая
13			+	21728-6102012-10		(01)	1	Обивка передней двери в сборе правая
13			+	21728-6102013-00			1	Обивка передней двери в сборе левая
13			+	21728-6102013-10		(01)	1	Обивка передней двери в сборе левая
14			+	21728-6102032-00			1	Накладка обивки верхняя правая
14			+	21728-6102033-00			1	Накладка обивки верхняя левая
15			+	21123-6100014-10			1	Дверь передняя правая
15			+	21123-6100015-10			1	Дверь передняя левая
16				21123-6101012-00			1	Панель двери наружная правая
16				21123-6101013-00			1	Панель двери наружная левая

НАВЕСКА БОКОВЫХ ДВЕРЕЙ И УПЛОТНИТЕЛИ

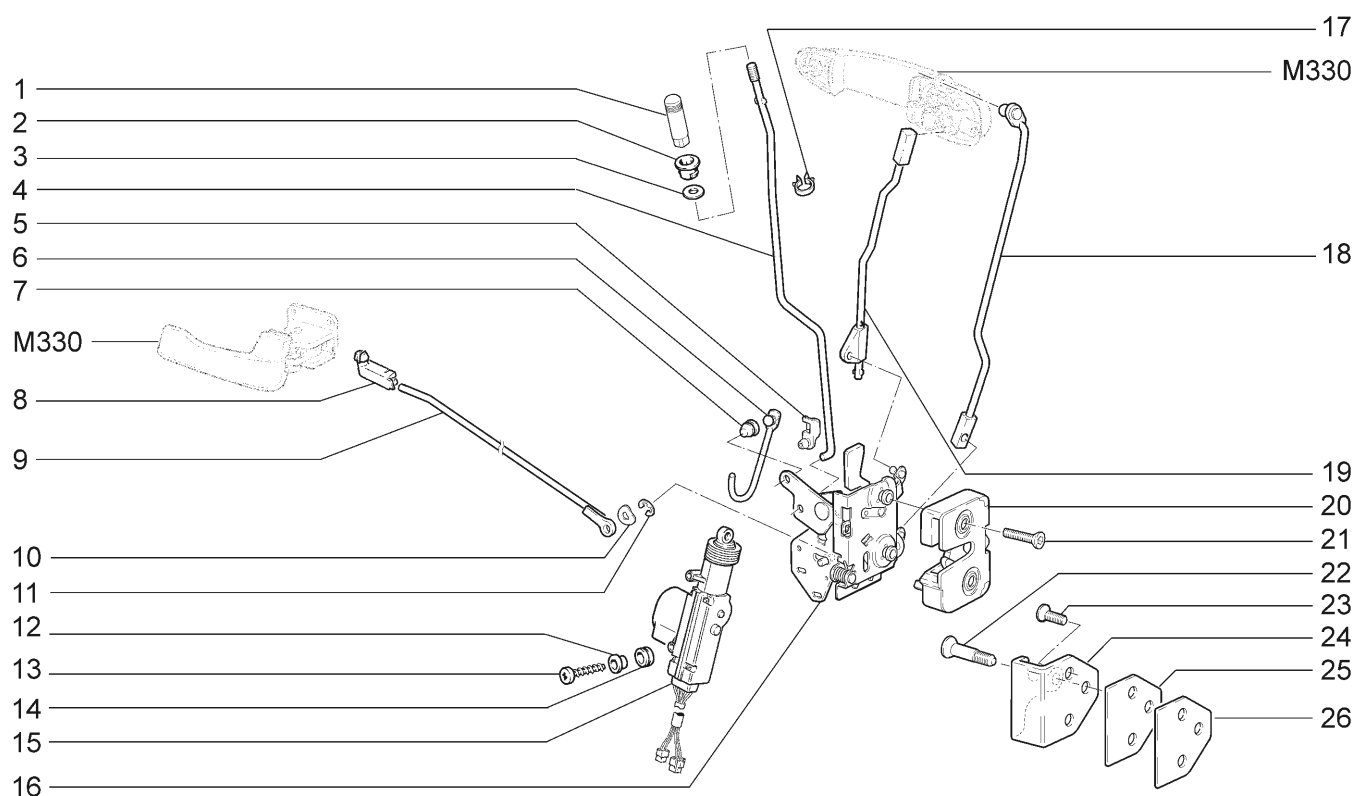
M305



21728-03		21728-12							
№ поз.	№ извещ. об изменении	Дата выпуска изв.	Вкл. в з/ч	Номер детали	Вариант	Применяемость	Кол.	Наименование	
1				21728-6107020-00	~		1	Уплотнитель проема двери верхний правый	
1				21728-6107020-01	~		1	Уплотнитель проема двери верхний правый	
1				21728-6107021-00	~		1	Уплотнитель проема двери верхний левый	
1				21728-6107021-01	~		1	Уплотнитель проема двери верхний левый	
2			+	00001-0038360-21			4	Болт М6х12 с зубчатым буртиком	
3			+	00001-0038364-21			4	Болт М6х16 с зубчатым буртиком	
4			+	21080-6106096-00			2	Палец крепления ограничителя двери	
5			+	21080-6106156-00			2	Вилка ограничителя	
6			+	21100-6106082-00			4	Ограничитель открывания двери	
7				21728-6107018-00			2	Уплотнитель проема передней двери	
8			+	21080-6106008-00			4	Петля двери в сборе	
9			+	21080-6106020-00			4	Ось петли	
10			+	21080-6106016-00			4	Звено петли неподвижное	
11			+	21080-6106010-00			4	Звено петли промежуточное	
12			+	00001-0011983-73			4	Шайба 10 пружинная	
13			+	21080-6106072-00			4	Болт крепления петли двери	
14			+	21080-6106018-00			4	Звено петли подвижное	

ЗАМКИ ПЕРЕДНИХ ДВЕРЕЙ

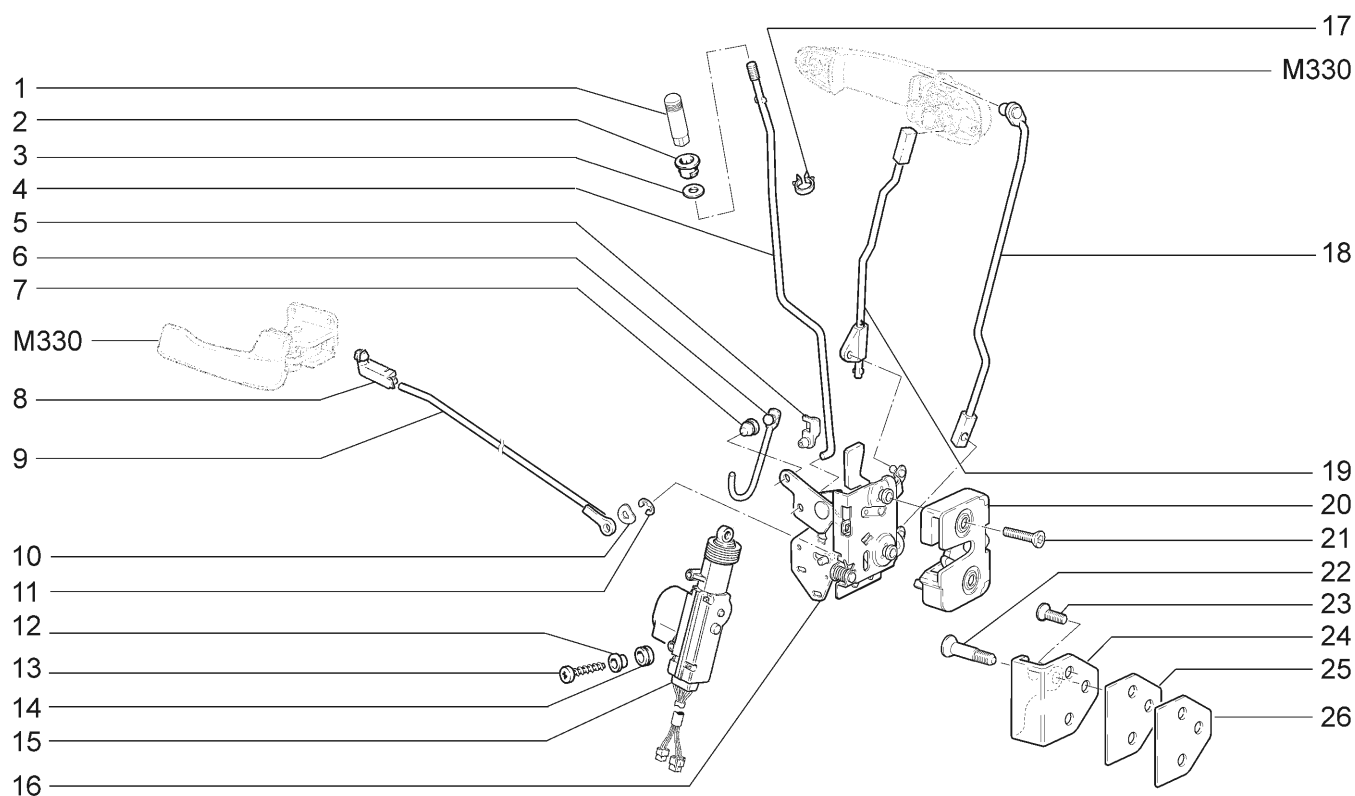
M320



21728-03		21728-12								
№ поз.	№ извещ. об изменении	Дата выпуска изв.	Вкл. в з/ч	Номер детали	Вариант	Применяемость	Кол.	Наименование		
1			+	21700-6105125-00			2	Кнопка выключения замка двери		
2			+	21100-6105128-00			2	Направляющая кнопки выключения замка двери		
3			+	00001-0005193-01			2	Шайба 5		
4			+	21123-6105118-00			2	Тяга кнопки выключения замка двери		
5			+	21080-6105094-00			2	Скоба крепления тяги замка двери		
6			+	21100-6105786-11	~		2	Тяга блокировки замка двери		
6			+	21100-6105786-12	~		2	Тяга блокировки замка двери		
7			+	21010-6205094-00			2	Гнездо шарового пальца		
8			+	21100-6105094-00			1	Скоба крепления тяги замка правая		
8			+	21100-6105095-00			1	Скоба крепления тяги замка левая		
9			+	21123-6105090-00			2	Тяга внутренней ручки передней двери		
10			+	21010-6205118-00			2	Шайба пружинная оси тяги привода замка		
11			+	21720-6105252-00			2	Скоба крепления замка двери		
12			+	21093-6512312-00	~		2	Втулка упорная		
12			+	21093-6512312-01	~		2	Втулка упорная		
13			+	00001-0076705-07			2	Винт 4,3x25,4 самонарезающий		
14			+	21093-6512310-00			2	Уплотнитель демпфирующий		
15			+	21093-6512110-01	~		1	Моторедуктор замка двери водителя		
15			+	21093-6512110-02	~		1	Моторедуктор замка двери водителя		
15			+	21093-6512110-03	~		1	Моторедуктор замка двери водителя		
15			+	21093-6512210-01	~		1	Моторедуктор замка двери пассажира		
15			+	21093-6512210-02	~		1	Моторедуктор замка двери пассажира		
15			+	21093-6512210-03	~		1	Моторедуктор замка двери пассажира		
16			+	21080-6105012-10			1	Замок внутренний правый		

ЗАМКИ ПЕРЕДНИХ ДВЕРЕЙ

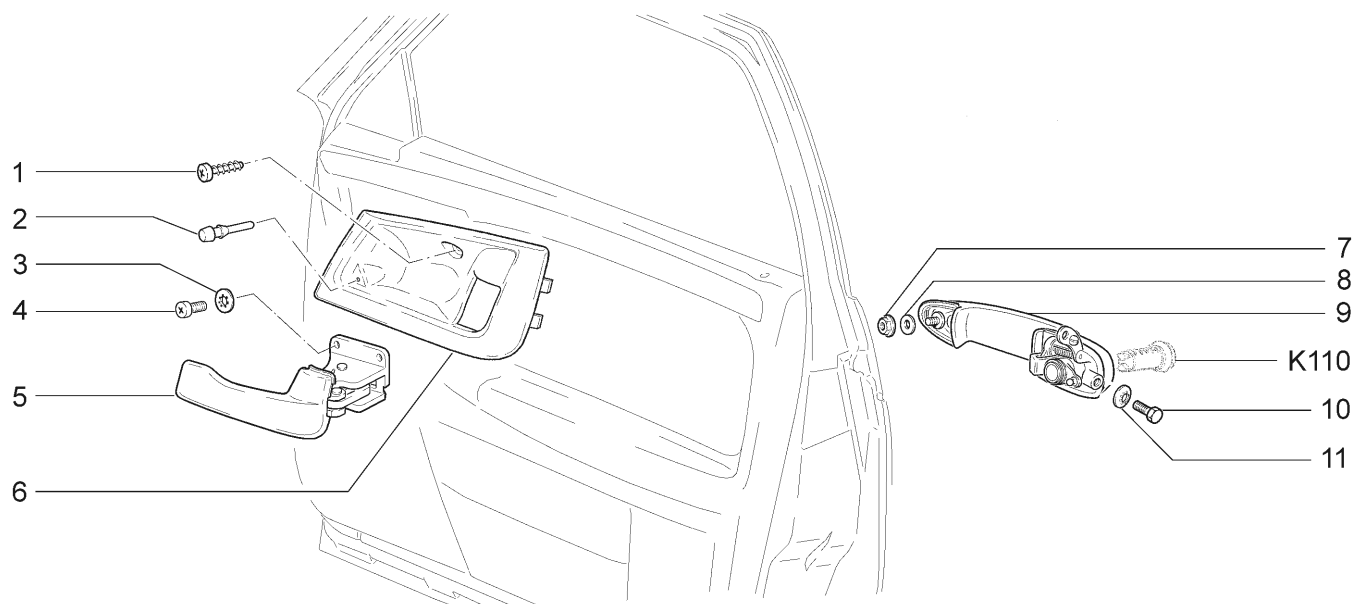
M320



21728-03		21728-12						
№ поз.	№ извещ. об изменении	Дата выпуска изв.	Вкл. в з/ч	Номер детали	Вариант	Применяемость	Кол.	Наименование
16			+	21080-6105013-10			1	Замок внутренний левый
17			+	00001-0045699-80			2	Скоба
18			+	21123-6105240-00			1	Тяга наружной ручки правая
18			+	21123-6105241-00			1	Тяга наружной ручки левая
19			+	21123-6105136-00			1	Тяга выключения замка правая
19			+	21123-6105137-00			1	Тяга выключения замка левая
20			+	21080-6105014-00			1	Замок двери наружный правый
20			+	21080-6105015-00			1	Замок двери наружный левый
21			+	21080-6105266-10			4	Винт крепления замка двери
22			+	21700-6105228-10			2	Палец фиксатора замка двери
23			+	21080-6105268-10			4	Винт крепления фиксатора замка двери
24			+	21080-6105208-00			2	Корпус фиксатора замка двери
25			+	21080-6105222-00			2	Прокладка фиксатора замка двери
26			+	21100-6105218-00			2	Прокладка регулировочная

РУЧКИ ПЕРЕДНИХ ДВЕРЕЙ

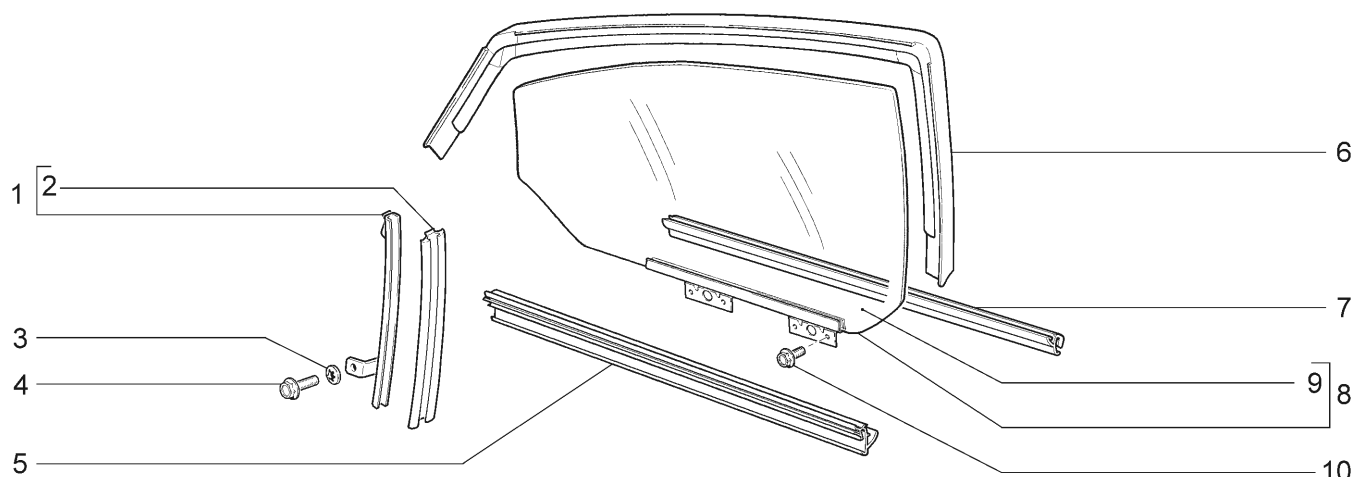
М330



21728-03		21728-12								
№ поз.	№ извещ. об изменении	Дата выпуска изв.	Вкл. в з/ч	Номер детали	Вариант	Применяемость	Кол.	Наименование		
1			+	00001-0076701-07			6	Винт 4,3x12,7 самонарезающий		
2			+	21083-5303044-00			2	Буфер		
3			+	00001-0026052-70			6	Шайба 5 стопорная		
4			+	00001-0032739-01			6	Винт М5x10		
5			+	21720-6105180-00			1	Ручка внутренняя правая		
5			+	21720-6105181-00			1	Ручка внутренняя левая		
6			+	21720-6105192-00			1	Облицовка внутренней ручки двери правая		
6			+	21720-6105193-00			1	Облицовка внутренней ручки двери левая		
7			+	00001-0038318-01			2	Гайка М5 с зубчатым буртиком		
8			+	00001-0026241-01			2	Шайба 5		
9			+	21230-6105150-10			1	Ручка наружная правая		
9			+	21230-6105151-10			1	Ручка наружная левая		
10			+	00001-0009776-11			2	Болт М5x12		
11			+	00001-0025991-71			2	Шайба 5		

ОКНА ПЕРЕДНИХ ДВЕРЕЙ

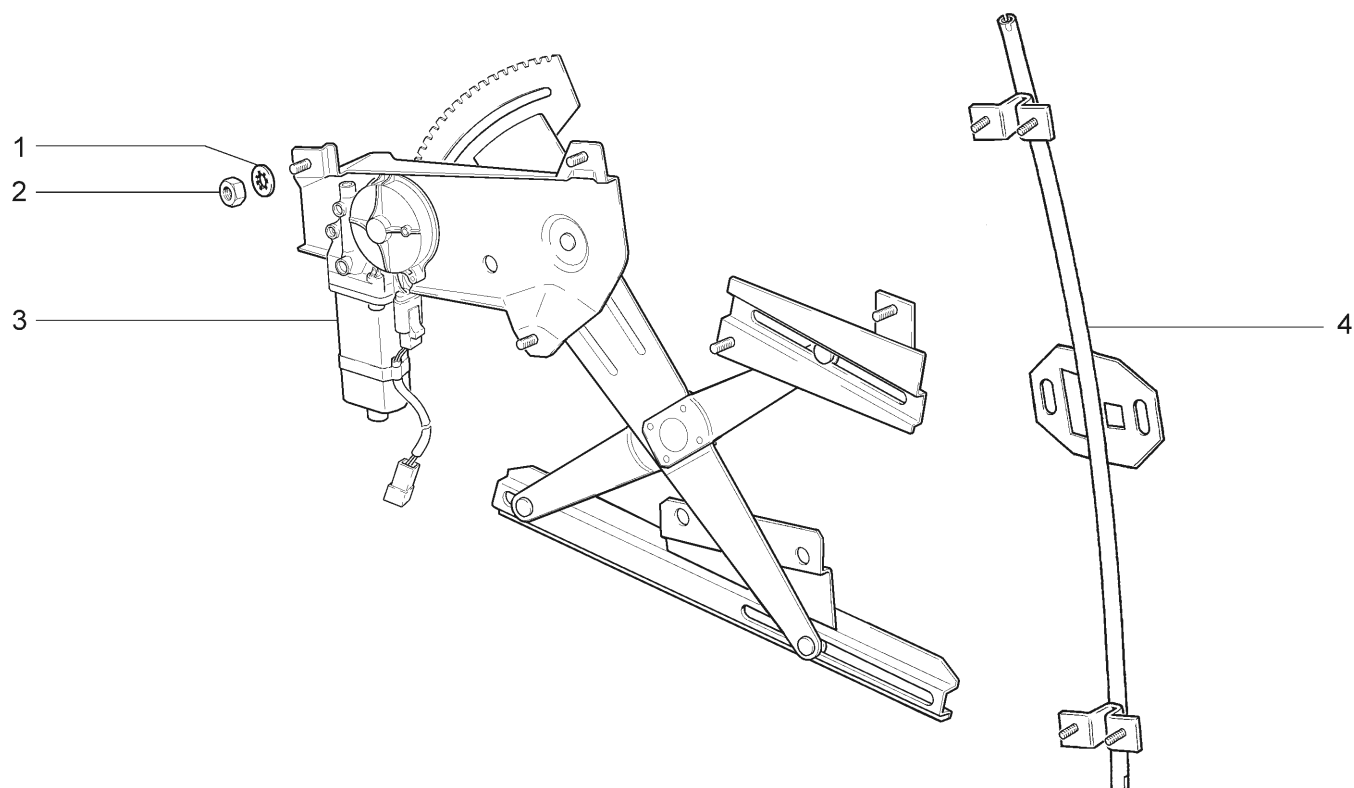
М340



21728-03		21728-12							
№ поз.	№ извещ. об изменении	Дата выпуска изв.	Вкл. в з/ч	Номер детали	Вариант	Применяемость	Кол.	Наименование	
1			+	21100-6103246-00			1	Направляющая правая	
1			+	21100-6103247-00			1	Направляющая левая	
2			+	21100-6103294-00			2	Уплотнитель	
3			+	00001-0025991-71			2	Шайба 5 стопорная	
4			+	00001-0038331-21			2	Болт М5х10 с зубчатым буртиком	
5			+	21728-6103320-00			2	Уплотнитель внутренний	
6			+	21728-6103298-00			1	Уплотнитель верхний правый	
6			+	21728-6103299-00			1	Уплотнитель верхний левый	
7			+	21728-6103290-01			1	Уплотнитель нижний правый	
7			+	21728-6103291-01			1	Уплотнитель нижний левый	
8			+	21123-6103210-05			1	Стекло опускаемое правое в сборе	
8			+	21123-6103211-05			1	Стекло опускаемое левое в сборе	
9			+	21123-6103214-05			1	Стекло опускаемое правое	
9			+	21123-6103215-05			1	Стекло опускаемое левое	
10			+	21080-6103348-10			4	Болт М8х12 крепления стекла	

СТЕКЛОПОДЪЕМНИКИ ПЕРЕДНИХ ДВЕРЕЙ

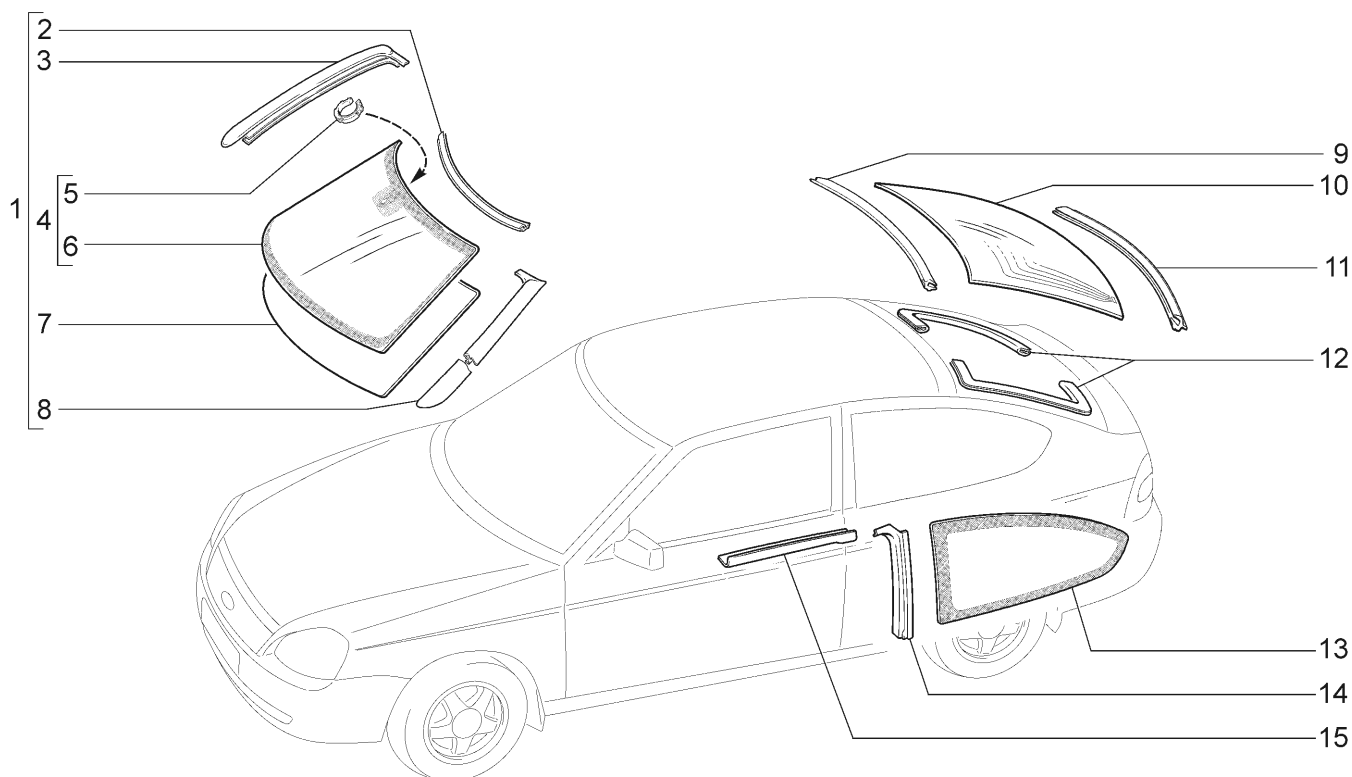
M360



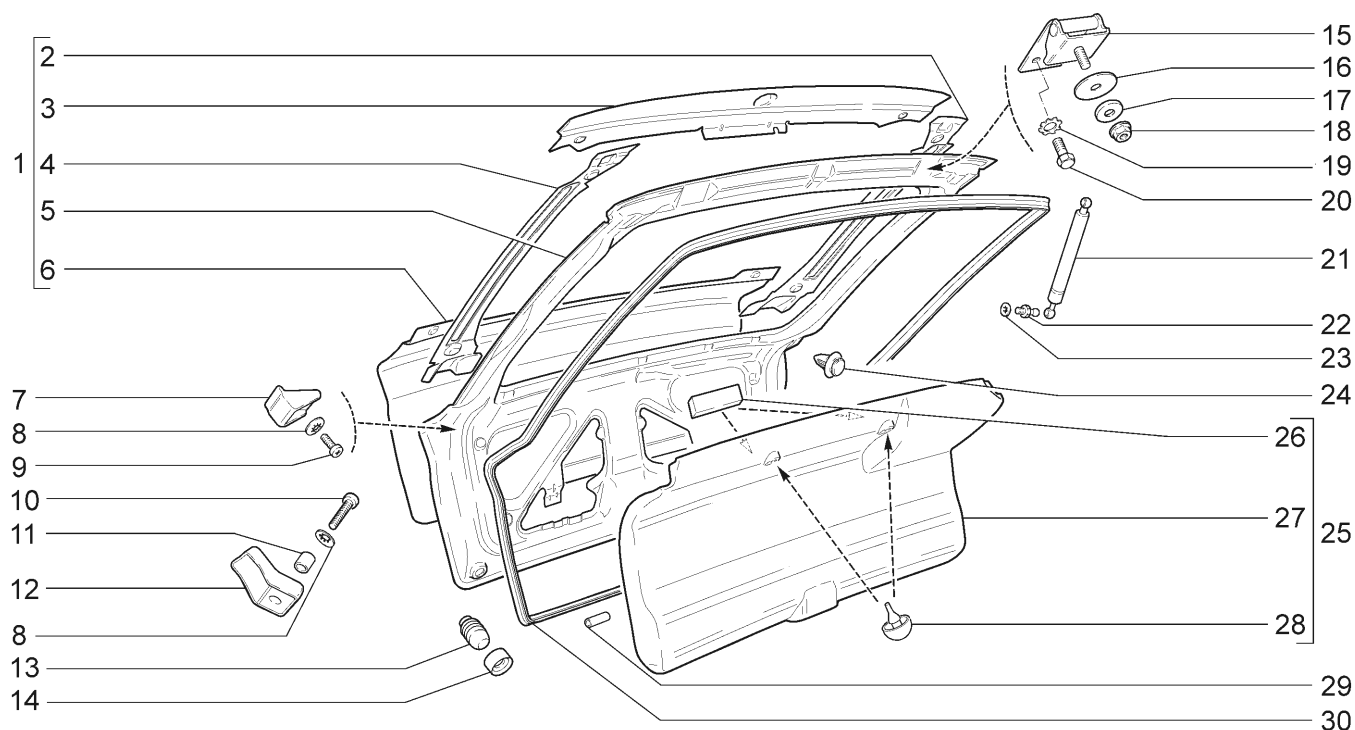
21728-03		21728-12							
№ поз.	№ извещ. об изменении	Дата выпуска изв.	Вкл. в з/ч	Номер детали	Вариант	Применяемость	Кол.	Наименование	
1			+	00001-0026053-71			18	Шайба 6 стопорная	
2			+	00001-0058962-11			18	Гайка М6	
3			+	21100-6104008-34			1	Электростеклоподъемник передней двери правый	
3			+	21100-6104009-34			1	Электростеклоподъемник передней двери левый	
4			+	21123-6104100-00			2	Направляющая стекла	

ОКНА

M380



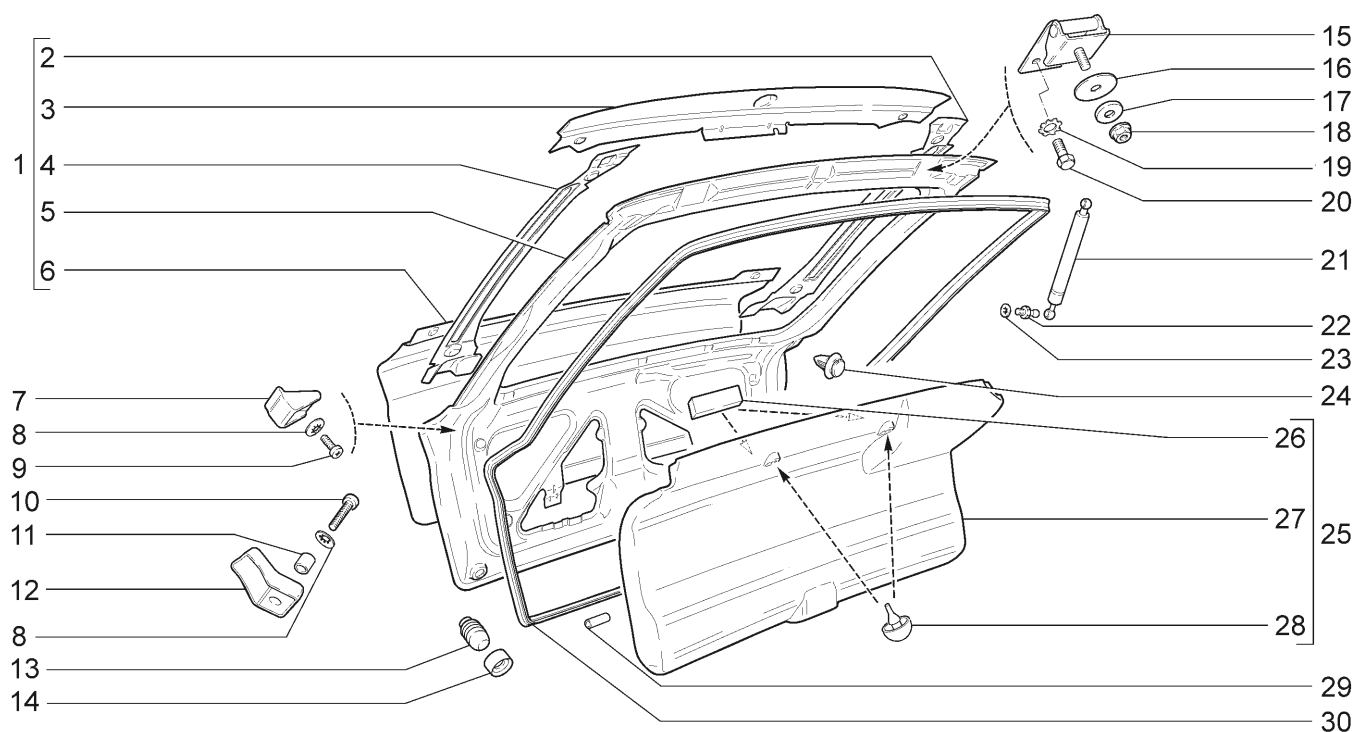
21728-03 (01)		21728-12							
№ поз.	№ извещ. об изменении	Дата выпуска изв.	Вкл. в з/ч	Номер детали	Вариант	Применяемость	Кол.	Наименование	
1				21700-5206010-00			1	Стекло ветрового окна в сборе	
1				21700-5206010-15		(01)	1	Стекло ветрового окна в сборе	
2			+	21700-5206070-00			1	Окантовка ветрового окна верхняя	
3			+	21700-5206064-00			1	Окантовка ветрового окна правая	
4			+	21700-5206012-15		(01)	1	Стекло ветрового окна в сборе	
5			+	21700-3825121-00		(01)	1	Крепежное кольцо датчика дождя	
6			+	21100-5206016-15		(01)	1	Стекло ветрового окна	
7			+	21100-5206016-05			1	Стекло ветрового окна	
8			+	21700-5206065-00			1	Окантовка ветрового окна левая	
9			+	21720-6303074-00			1	Окантовка стекла окна двери задка верхняя	
10			+	21720-6303014-05			1	Стекло двери задка электрообогреваемое	
11			+	21720-6303094-00			1	Окантовка стекла окна двери задка нижняя	
12			+	21720-6303098-00			2	Облицовка проема окна двери задка	
13			+	21728-5403052-00			1	Стекло окна боковины правое	
13			+	21728-5403053-00			1	Стекло окна боковины левое	
14			+	21728-5403124-00			1	Окантовка стекла окна боковины правая	
14			+	21728-5403125-00			1	Окантовка стекла окна боковины левая	
15			+	21123-5402428-00			1	Накладка боковины правая	
15			+	21123-5402429-00			1	Накладка боковины левая	

ДВЕРЬ ЗАДКА**M390**

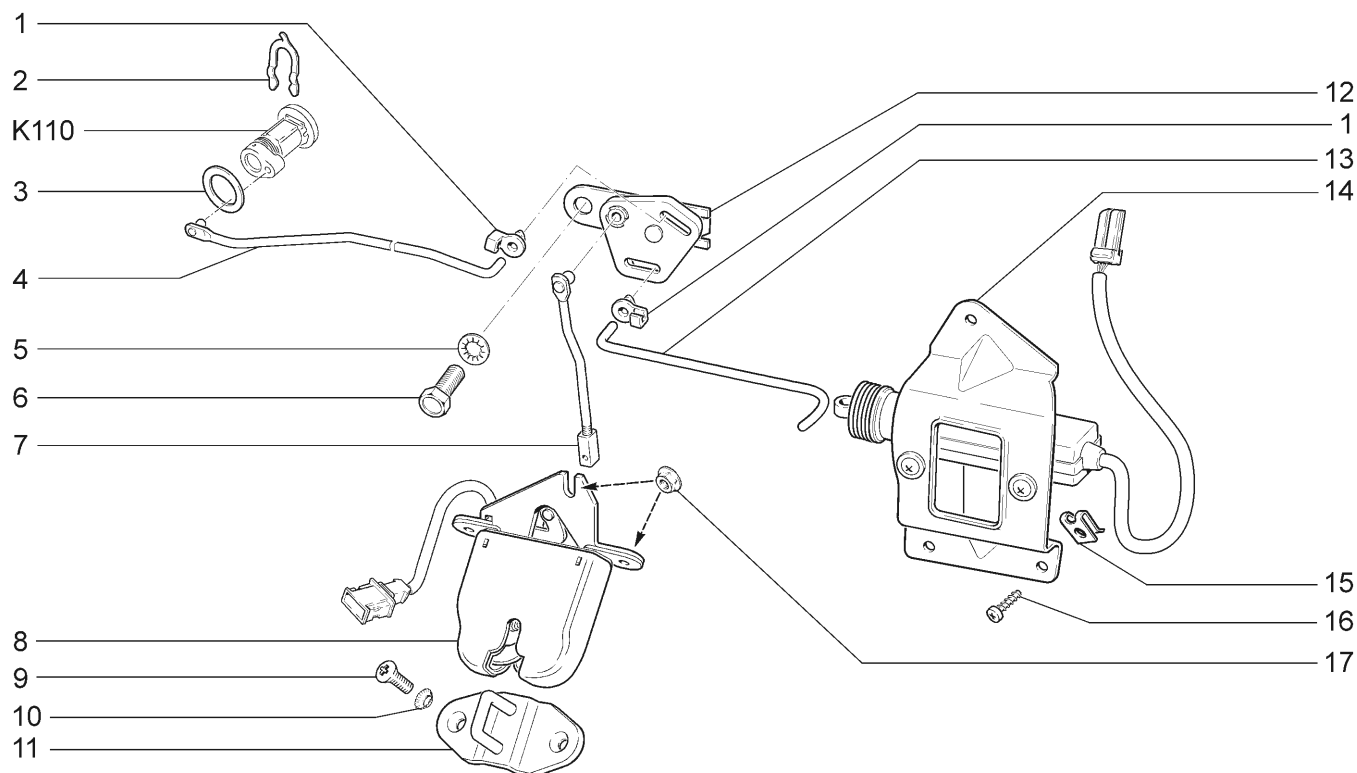
21728-03		21728-12(01)							
№ поз.	№ извещ. об изменении	Дата выпуска изв.	Вкл. в з/ч	Номер детали	Вариант	Применяемость	Кол.	Наименование	
1			+	21720-6300020-00			1	Дверь задка	
1			+	21728-6300020-00		(01)	1	Дверь задка	
2			+	21720-6301071-00			1	Соединитель панелей двери задка левый	
3			+	21720-6301016-00			1	Панель двери задка наружная верхняя	
4			+	21720-6301070-00			1	Соединитель панелей двери задка правый	
5			+	21720-6301020-00			1	Панель двери задка внутренняя	
6			+	21720-6301014-00			1	Панель двери задка наружная	
7			+	21720-6301264-00			2	Накладка защитная	
8			+	00001-0025982-71			4	Шайба 6 стопорная	
9			+	00001-0032762-01			2	Винт М6х16	
10			+	00001-0032766-01			2	Винт М6х25	
11			+	21030-1308031-00			2	Втулка дистанционная	
12			+	21720-6301254-00			1	Упор двери задка боковой правый	
12			+	21720-6301255-00			1	Упор двери задка боковой левый	
13			+	21080-8402214-01			2	Буфер регулируемый	
14			+	21720-6300032-00			2	Отбойник буфера двери задка	
15			+	21720-6306010-00			2	Петля двери задка правая	
16			+	21720-6306034-00			2	Прокладка неподвижного звена	
17			+	00001-0026470-01			2	Шайба 8	
18			+	00001-0038322-01			2	Гайка М8 с зубчатым буртиком	
19			+	00001-0006154-71			4	Шайба 6 стопорная	
20			+	00001-0009020-21			4	Болт М6х12	
21			+	21720-8231015-00			2	Упор двери задка	
22			+	21080-6308134-00			4	Палец шарнира	

ДВЕРЬ ЗАДКА

M390



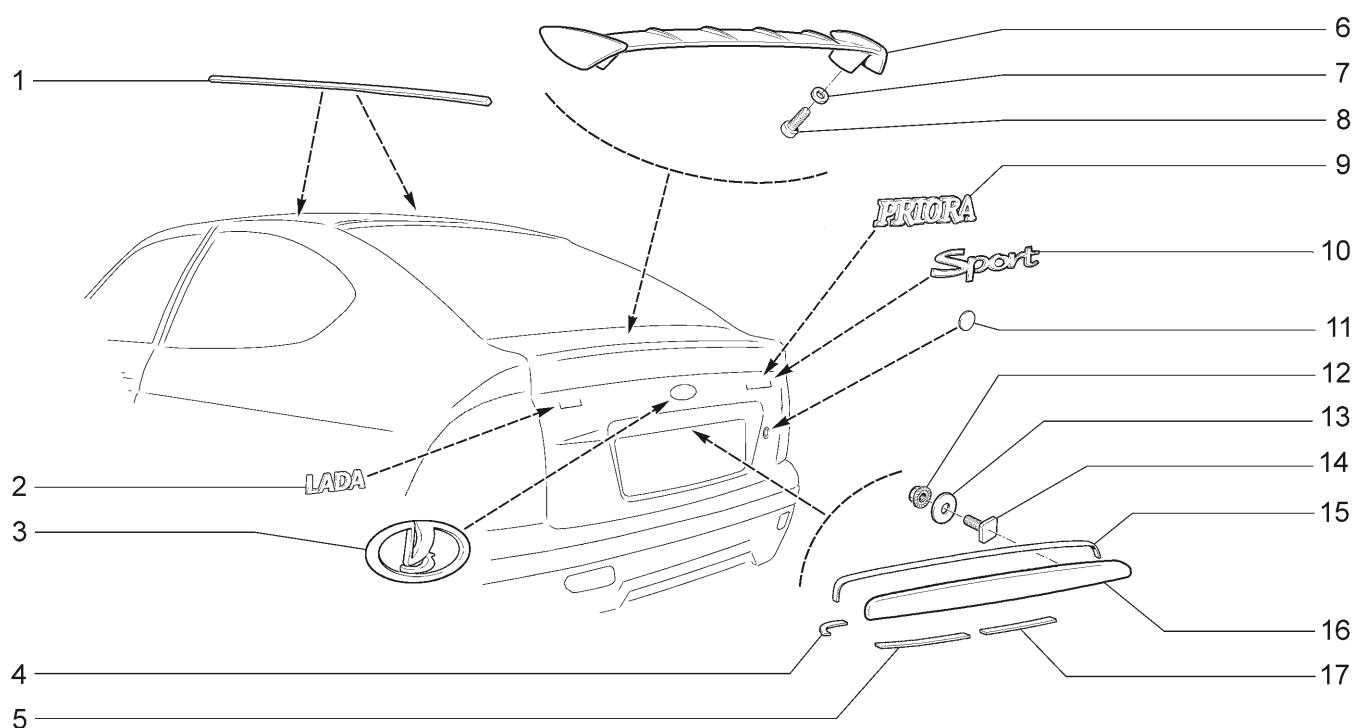
21728-03		21728-12(01)							
№ поз.	№ извещ. об изменении	Дата выпуска изв.	Вкл. в з/ч	Номер детали	Вариант	Применяемость	Кол.	Наименование	
23			+	00001-0025983-71			4	Шайба 8 стопорная	
24			+	21700-6102053-00			11	Кнопка	
25			+	21720-6302012-00			1	Обивка двери задка в сборе	
26			+	11180-6102510-00			2	Прокладка	
27			+	21720-6302014-00			1	Обивка двери задка	
28			+	21110-5607080-00			2	Буфер	
29			+	21700-5604050-00			1	Трубка соединительная	
30			+	21720-6307024-00			1	Уплотнитель проема двери задка	

ЗАМОК ДВЕРИ ЗАДКА**M395**

21728-03		21728-12						
№ поз.	№ извещ. об изменении	Дата выпуска изв.	Вкл. в з/ч	Номер детали	Вариант	Применяемость	Кол.	Наименование
1			+	21720-6305316-00			2	Скоба крепления тяги привода замка двери задка
2			+	21050-6105416-00			1	Скоба крепления выключателя замка
3			+	21100-6105418-00			1	Уплотнитель выключателя
4			+	21720-6305242-20			1	Тяга привода двери задка в сборе
5			+	00001-0026053-71			1	Шайба 6 стопорная
6			+	00001-0009022-21			1	Болт М6х16
7			+	21720-6305458-10			1	Тяга выключателя замка двери задка
8			+	11180-5606010-10			1	Замок в сборе
9			+	00001-0033130-01			2	Винт М6х16
10			+	00001-0026068-71			2	Шайба 6 стопорная
11			+	11180-5606064-20			1	Фиксатор замка
12			+	21720-6305100-00			1	Рычаг привода замка двери задка в сборе
13			+	21720-6305172-10			1	Тяга электропривода замка двери задка
14			+	21720-6512220-00			1	Моторедуктор электропривода замка двери задка
15			+	00001-0041897-76			3	Скоба
16			+	00001-0076710-01			3	Винт 4,9х9,5 самонарезающий
17			+	00001-0038321-01			3	Гайка М6 с зубчатом буртиком

СПОЙЛЕР, НАКЛАДКИ И НАДПИСИ ДЕКОРАТИВНЫЕ

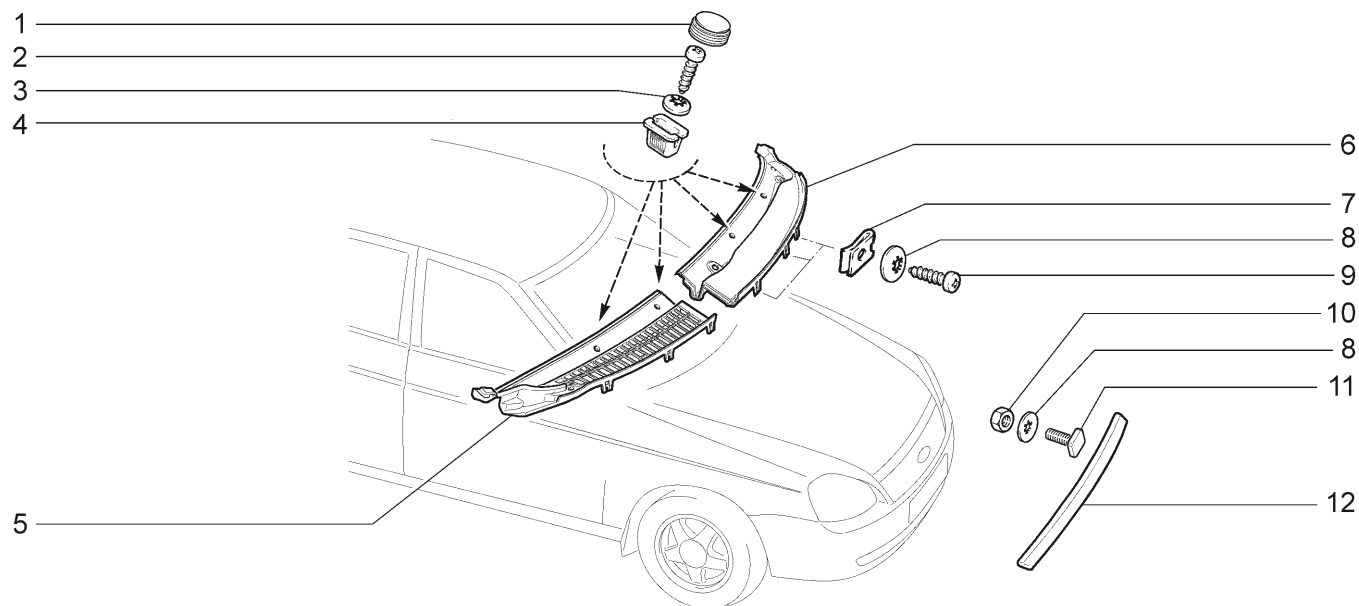
M410



21728-03		21728-12 (01)						
№ поз.	№ извещ. об изменении	Дата выпуска изв.	Вкл. в з/ч	Номер детали	Вариант	Применяемость	Кол.	Наименование
1			+	21728-8212294-00	~		1	Облицовка сточного желоба крыши задняя правая
1			+	21728-8212294-01	~		1	Облицовка сточного желоба крыши задняя правая
1			+	21728-8212295-00	~		1	Облицовка сточного желоба крыши задняя левая
1			+	21728-8212295-01	~		1	Облицовка сточного желоба крыши задняя левая
2			+	11183-8212211-00			1	Орнамент задка левый
3			+	11180-8212060-00	~		1	Знак заводской
3			+	11180-8212060-10	~		1	Знак заводской
4			+	21700-8212528-30			2	Уплотнитель накладки крышки багажника
5			+	21700-8212528-20			2	Уплотнитель накладки крышки багажника
6			+	21728-6301162-01		(01)	1	Спойлер двери задка грунтованный
7			+	00001-0026397-01		(01)	4	Шайба 6
8			+	00001-0032766-01		(01)	4	Винт М6х25
9			+	21700-8212172-00			1	Орнамент задка правый
10			+	11196-8212102-00		(01)	1	Орнамент боковой
11			+	21700-8212534-00			2	Накладка защитная
12			+	00001-0038318-01			4	Гайка М5 с зубчатым буртиком
13			+	21010-5605055-00			4	Шайба резиновая
14			+	21070-8402108-00			4	Болт крепления накладки
15			+	21700-8212528-00			1	Уплотнитель накладки крышки багажника
16			+	21700-8212526-00			1	Накладка крышки багажника
16			+	21728-8212526-01		(01)	1	Накладка крышки багажника (для запчастей)
17			+	21700-8212528-10			1	Уплотнитель накладки крышки багажника

НАКЛАДКИ ОБЛИЦОВОЧНЫЕ

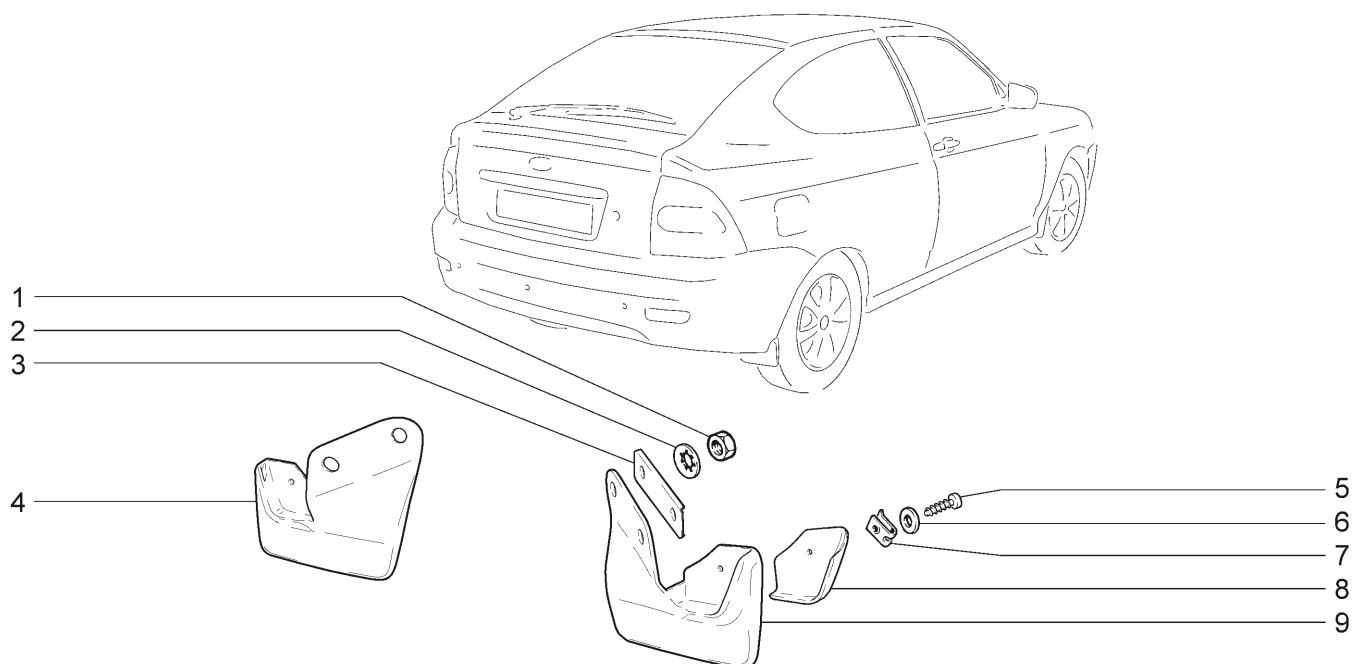
M420



21728-03		21728-12 (01)						
№ поз.	№ извещ. об изменении	Дата выпуска изв.	Вкл. в з/ч	Номер детали	Вариант	Применяемость	Кол.	Наименование
1			+	21100-8212772-00			6	Облицовка винта
2			+	00001-0076713-01			6	Винт 4,9x19 самонарезающий
3			+	00001-0025991-71			6	Шайба 5 стопорная
4			+	21110-8101482-00			6	Втулка
5			+	21700-8212734-00			1	Накладка рамы ветрового окна правая
6			+	21700-8212735-00			1	Накладка рамы ветрового окна левая
7			+	21010-8109137-00			7	Гайка пружинная
8			+	00001-0025981-71			9	Шайба 5 стопорная
9			+	00001-0076703-07			7	Винт 4,3x19 самонарезающий
10			+	00001-0025741-11			2	Гайка М5
11			+	21070-8402108-00			2	Болт крепления молдинга капота
12			+	21700-8402104-00			1	Молдинг капота
12			+	21728-8402104-01		(01)	1	Молдинг капота (для запчастей)

ФАРТУКИ

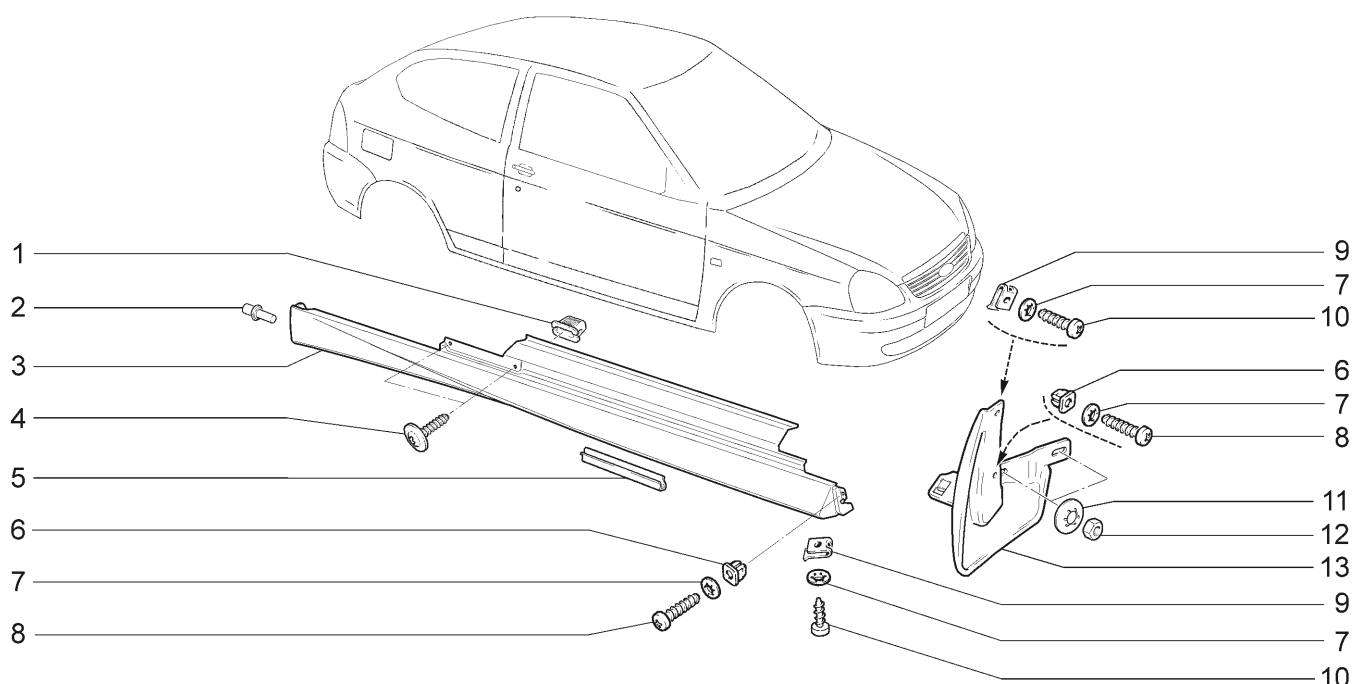
M421



21728-03		21728-12						
№ поз.	№ извещ. об изменении	Дата выпуска изв.	Вкл. в з/ч	Номер детали	Вариант	Применяемость	Кол.	Наименование
1			+	00001-0058962-11			4	Гайка М6
2			+	00001-0025995-71			4	Шайба 6 стопорная
3			+	21100-8403522-00			2	Планка крепления фартука переднего крыла
4			+	21720-8404413-00			1	Фартук заднего крыла левый
5			+	00001-0076703-07			2	Винт 4,3x19 самонарезающий
6			+	00001-0005193-01			2	Шайба 5
7			+	21010-8109137-00			2	Гайка пружинная
8			+	21720-8404422-00			1	Кронштейн прижимной правый
8			+	21720-8404423-00			1	Кронштейн прижимной левый
9			+	21720-8404412-00			1	Фартук заднего крыла правый

ОБТЕКАТЕЛИ ПОРОГА И ПЕРЕДНЕГО КРЫЛА

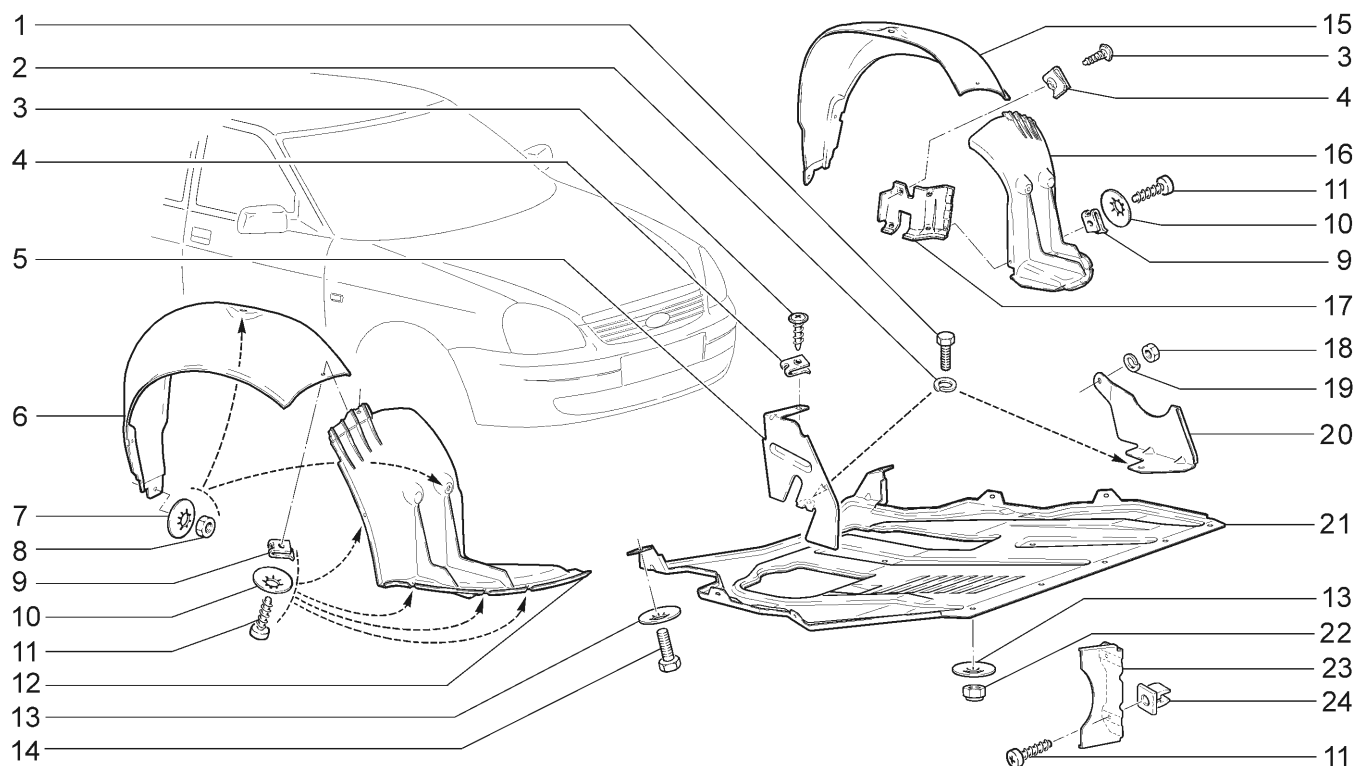
M422



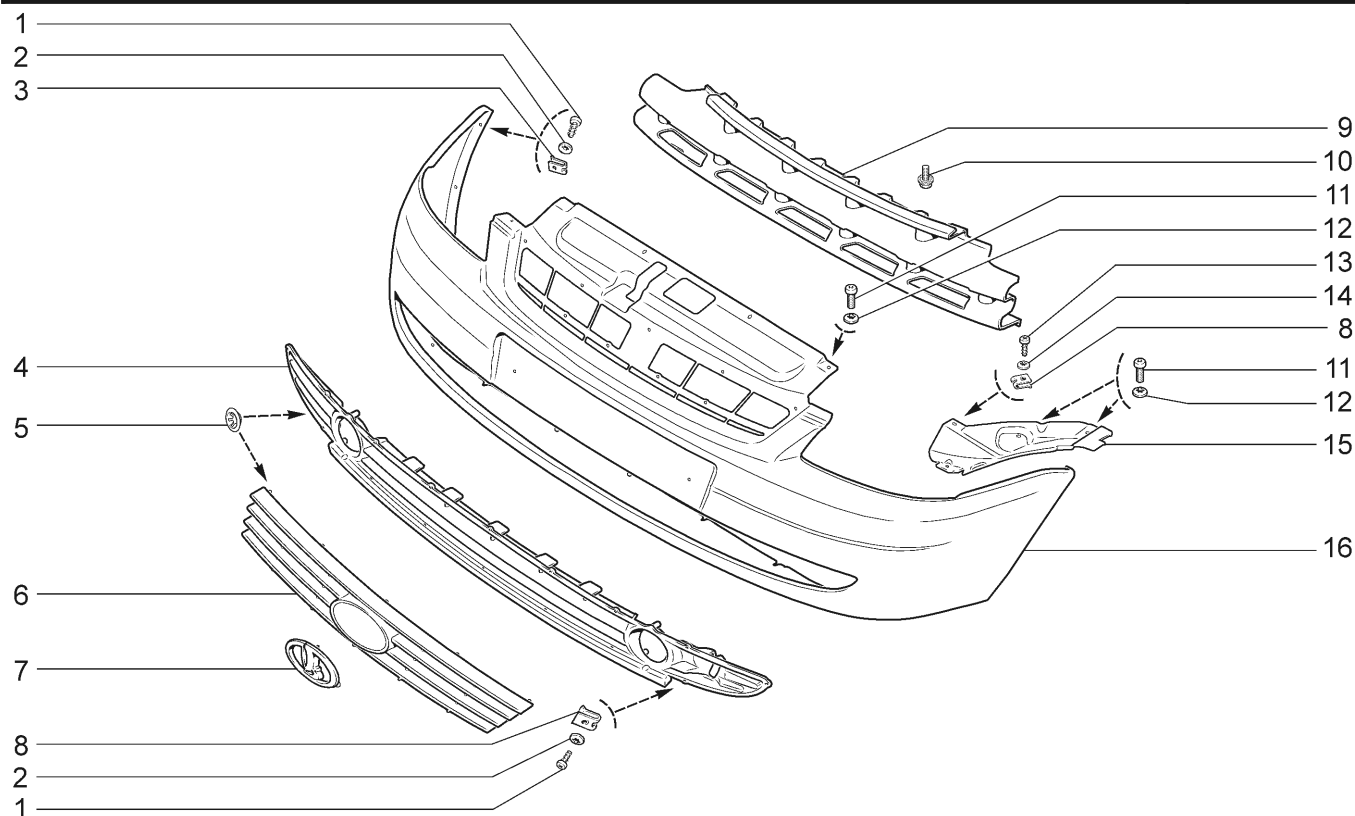
21728-03		21728-12						
№ поз.	№ извещ. об изменении	Дата выпуска изв.	Вкл. в з/ч	Номер детали	Вариант	Применяемость	Кол.	Наименование
1			+	11180-8212778-00	~		2	Втулка резьбовая
1			+	11180-8212778-01	~		2	Втулка резьбовая
2			+	21100-5403236-00			2	Пистон
3			+	21728-8415122-00			1	Обтекатель порога правый
3			+	21728-8415123-00			1	Обтекатель порога левый
4			+	11180-8212786-00			4	Винт крепления накладки
5			+	21100-8415174-00			6	Скоба крепления обтекателя порога
6			+	21010-2808020-00			4	Втулка
7			+	00001-0025991-71			8	Шайба 5 стопорная
8			+	00001-0076713-07			4	Винт 4,9x19 самонарезающий
9			+	21010-8109137-00			4	Гайка пружинная
10			+	00001-0076702-07			4	Винт 4,3x15,9 самонарезающий
11			+	00001-0025984-71			4	Шайба 8 стопорная
12			+	00001-0058962-11			4	Гайка М6
13			+	21700-8415512-00			1	Обтекатель переднего крыла правый
13			+	21700-8415513-00			1	Обтекатель переднего крыла левый

ЩИТКИ

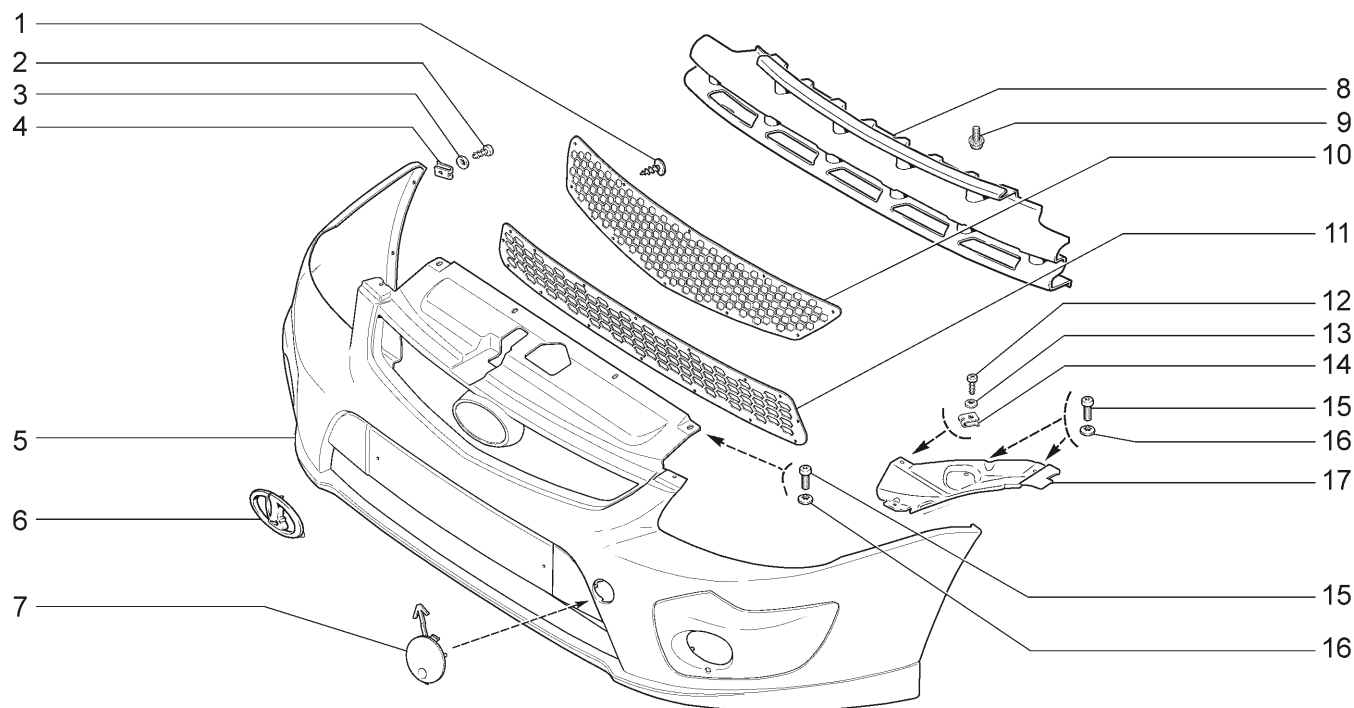
M424



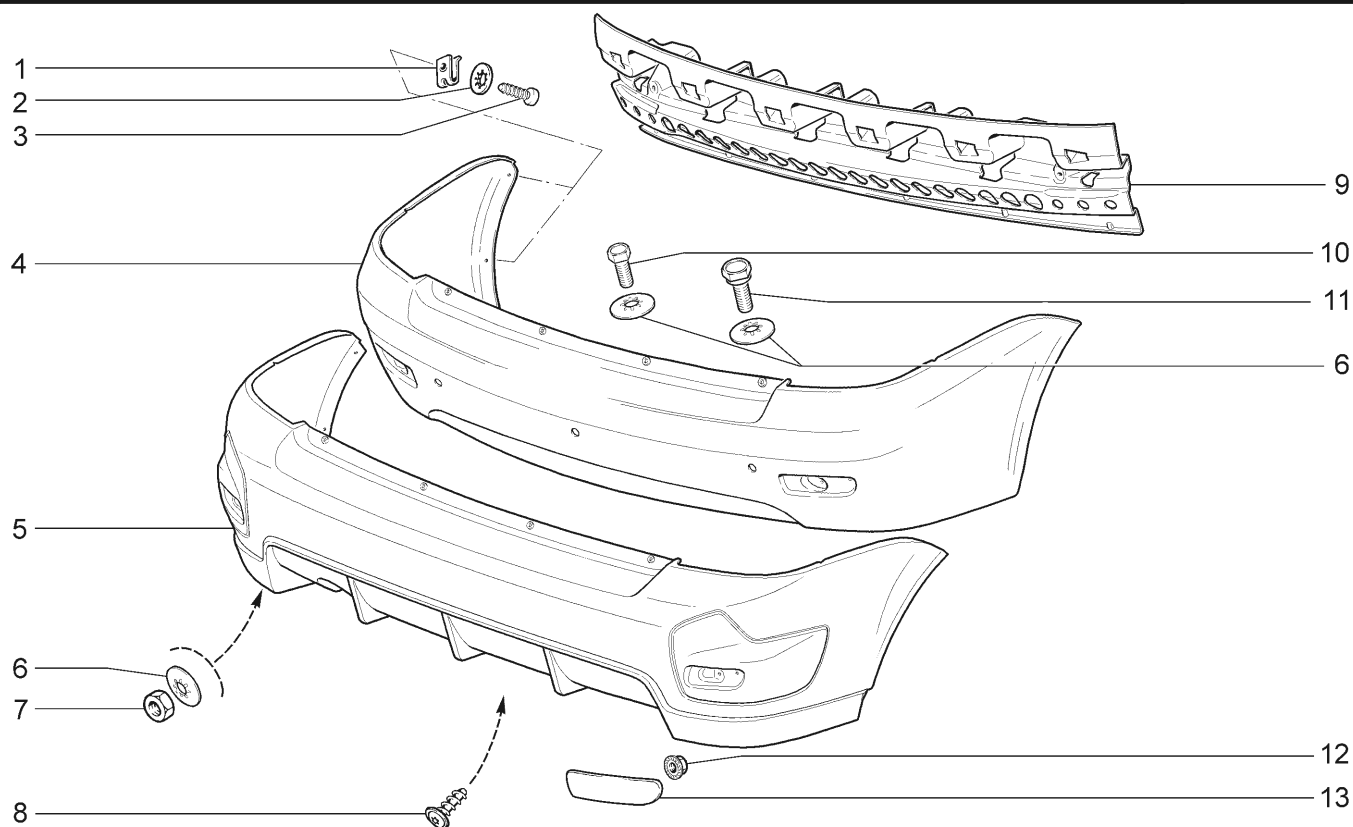
21728-03		21728-12							
№ поз.	№ извещ. об изменении	Дата выпуска изв.	Вкл. в з/ч	Номер детали	Вариант	Применяемость	Кол.	Наименование	
1			+	00001-0009020-21			2	Болт М6х12	
2			+	00001-0005164-70			2	Шайба 6 пружинная	
3			+	11180-8403542-00			9	Винт самонарезающий	
4			+	21080-8403068-00			9	Гайка фланцевая	
5			+	21700-8401322-00			1	Щиток направляющий верхний правый	
6			+	21700-8403362-00			1	Щиток переднего крыла правый	
7			+	00001-0025984-71			6	Шайба 8 стопорная	
8			+	00001-0058962-11			6	Гайка М6	
9			+	21010-8109137-00			12	Гайка пружинная	
10			+	00001-0025991-73			12	Шайба 5 стопорная	
11			+	00001-0076701-07			16	Винт 4,3х12,7 самонарезающий	
12			+	21700-8403602-00			1	Кожух защитный переднего крыла правый	
13			+	00001-0025982-71			7	Шайба 6 стопорная	
14			+	00001-0009022-21			2	Болт М6х16	
15			+	21700-8403363-00			1	Щиток переднего крыла левый	
16			+	21700-8403603-00			1	Кожух защитный переднего крыла левый	
17			+	21100-8403622-00			1	Экран грязезащитный правый	
17			+	21100-8403623-00			1	Экран грязезащитный левый	
18			+	00001-0058964-11			1	Гайка М5	
19			+	00001-0011954-70			1	Шайба 5 пружинная	
20			+	21700-8401323-00			1	Щиток направляющий верхний левый	
21			+	21100-2802020-01	~		1	Брызговик двигателя	
21			+	21720-2802016-00	~		1	Брызговик двигателя	
22			+	00001-0025742-11			5	Гайка М6 самоконтрящаяся	
23			+	21700-8401332-00			1	Щиток направляющий нижний правый	
23			+	21700-8401333-00			1	Щиток направляющий нижний левый	
24			+	21010-2808020-00			4	Втулка	

БАМПЕР ПЕРЕДНИЙ**M430****21728-03**

№ поз.	№ извещ. об изменении	Дата выпуска изв.	Вкл. в з/ч	Номер детали	Вариант	Применяемость	Кол.	Наименование
1			+	00001-0076701-07			7	Винт 4,3x12,7 самонарезающий
2			+	00001-0025991-73			7	Шайба 5 стопорная
3			+	00001-0041897-76			2	Гайка фланцевая
4			+	21700-2803057-00			1	Решетка бампера нижняя
5			+	00001-0041950-76			27	Шайба 4 пружинная
6			+	21700-2803056-00			1	Решетка бампера верхняя
7			+	21700-8212060-00			1	Знак заводской
8			+	21010-8109137-00			7	Гайка пружинная
9			+	21700-2803132-00			1	Балка переднего бампера
10			+	00001-0038360-21			3	Болт М6x12 с зубчатым буртиком
11			+	00001-0032762-17			8	Винт М6x16
12			+	00001-0025990-77			8	Шайба 6 стопорная
13			+	00001-0076702-07			2	Винт 4,3x15,9 самонарезающий
14			+	00001-0025991-77			2	Шайба 5 стопорная
15			+	21700-8401152-00			1	Кожух фары правый
15			+	21700-8401153-00			1	Кожух фары левый
16			+	21700-2803015-01			1	Бампер передний (грунтованный для запчастей)

БАМПЕР ПЕРЕДНИЙ**M431****21728-12**

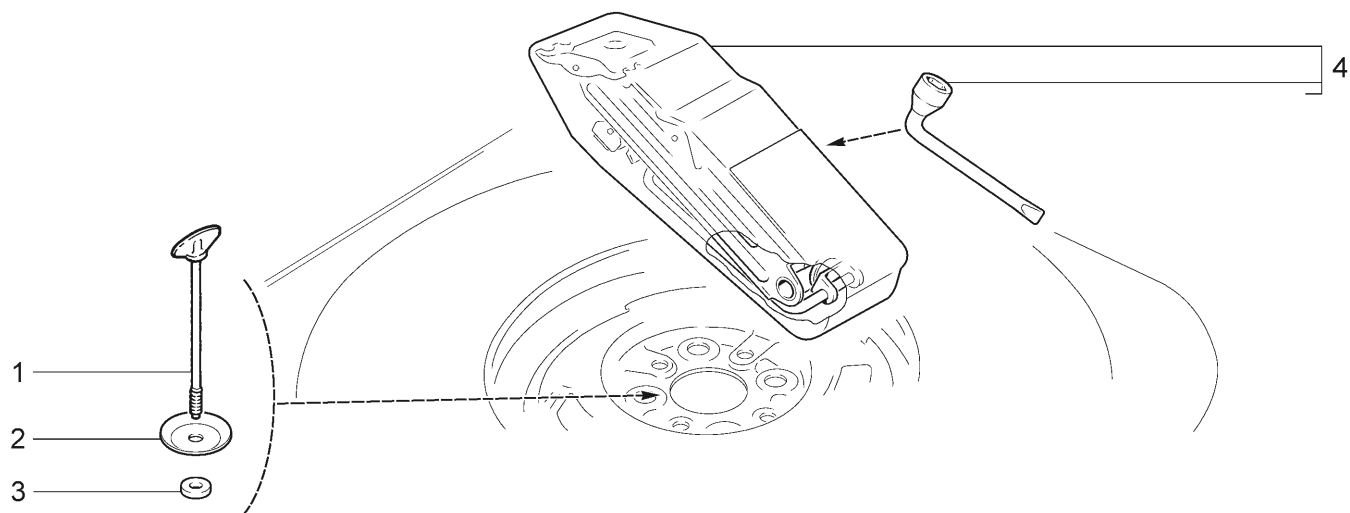
№ поз.	№ извещ. об изменении	Дата выпуска изв.	Вкл. в з/ч	Номер детали	Вариант	Применяемость	Кол.	Наименование
1			+	21214-5325378-00			28	Винт самонарезающий
2			+	00001-0076701-07			2	Винт 4,3x12,7 самонарезающий
3			+	00001-0025991-73			2	Шайба 5 стопорная
4			+	00001-0041897-76			2	Гайка фланцевая
5			+	21728-2803015-01			1	Бампер передний (грунтованный для запчастей)
6			+	21700-8212060-00			1	Знак заводской
7			+	21704-2803294-00			1	Крышка окна под переднюю буксирную проушину
8			+	21728-2803132-00			1	Балка переднего бампера
9			+	00001-0038360-21			3	Болт М6х12 с зубчатым буртиком
10			+	21728-2803056-00			1	Решетка бампера верхняя
11			+	21728-2803057-00			1	Решетка бампера нижняя
12			+	00001-0076702-07			2	Винт 4,3x15,9 самонарезающий
13			+	00001-0025991-77			2	Шайба 5 стопорная
14			+	21010-8109137-00			2	Гайка пружинная
15			+	00001-0032762-17			8	Винт М6х16
16			+	00001-0025990-77			8	Шайба 6 стопорная
17			+	21700-8401152-00			1	Кожух фары правый
17			+	21700-8401153-00			1	Кожух фары левый

БАМПЕР ЗАДНИЙ**M440**

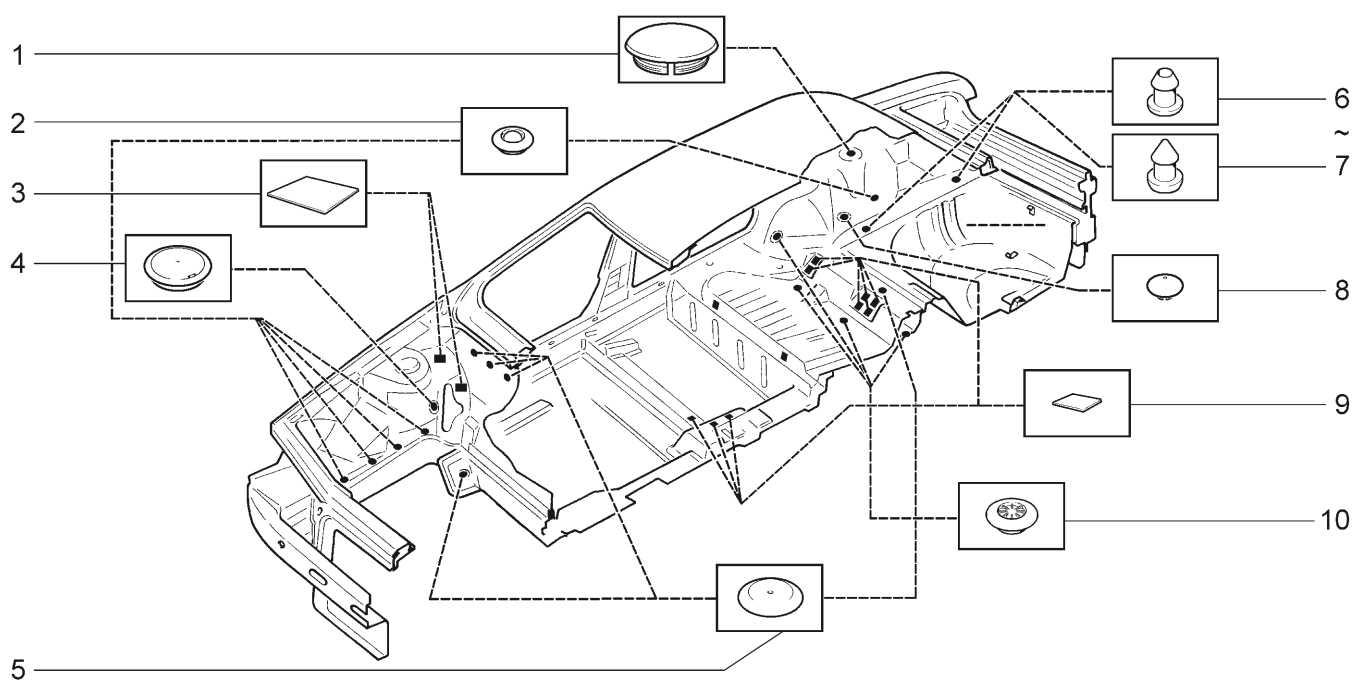
21728-03		21728-12(01)							
№ поз.	№ извещ. об изменении	Дата выпуска изв.	Вкл. в з/ч	Номер детали	Вариант	Применяемость	Кол.	Наименование	
1			+	00001-0041897-76			4	Гайка фланцевая	
2			+	00001-0025991-71			4	Шайба 5 стопорная	
3			+	00001-0076711-01			4	Винт 4,9x12,7 самонарезающий	
4			+	21720-2804015-11			1	Бампер задний (для запчастей)	
5			+	21728-2804015-00		(01)	1	Бампер задний	
6			+	00001-0025995-71			6	Шайба 6 стопорная	
7			+	00001-0058962-21			2	Гайка М6	
8			+	11180-8212786-00			8	Винт самонарезающий	
9			+	21720-2804142-00			1	Балка заднего бампера	
9			+	21728-2804142-00		(01)	1	Балка заднего бампера	
10			+	00001-0009022-21			2	Болт М6x16	
11			+	21110-2804066-00			2	Болт крепления заднего бампера	
12			+	00001-0038318-01			2	Гайка М6 с зубчатым буртиком	
13			+	21700-3716138-00			1	Световозвращатель правый	
13			+	21700-3716139-00			1	Световозвращатель левый	

ИНСТРУМЕНТ ШОФЕРСКИЙ

У100

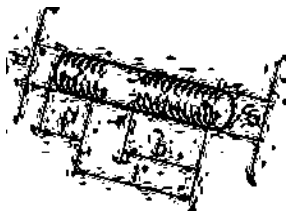


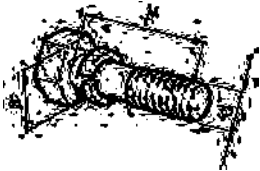
21728-03		21728-12							
№ поз.	№ извещ. об изменении	Дата выпуска изв.	Вкл. в з/ч	Номер детали	Вариант	Применяемость	Кол.	Наименование	
1			+	21213-3105042-00			1	Винт крепления запасного колеса	
2			+	21728-3105062-00			1	Диск крепления запасного колеса	
3			+	21020-3105064-00			1	Кольцо	
4			+	21100-3913200-00	~		1	Домкрат и ключ с чехлом в сборе	
4			+	11180-3913200-00	~		1	Домкрат и ключ с чехлом в сборе	


СХЕМА УСТАНОВКИ ЗАГЛУШЕК**Z100**

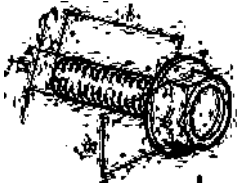
21728-03		21728-12							
№ поз.	№ извещ. об изменении	Дата выпуска изв.	Вкл. в з/ч	Номер детали	Вариант	Применяемость	Кол.	Наименование	
1			+	11180-5007098-00			2	Заглушка опоры задней подвески	
2			+	21100-5007096-00			9	Заглушка	
3			+	21700-5007097-00			4	Заглушка	
4			+	21140-5007096-00			2	Заглушка	
5			+	21100-5007090-00			9	Заглушка	
6			+	00001-0045664-80	~		4	Пробка	
7			+	21700-5007090-00	~		4	Заглушка	
8			+	21100-5007091-00			2	Заглушка	
9			+	21700-5007095-00			10	Заглушка	
10			+	21100-5007092-00			7	Заглушка	


ТАБЛИЦЫ НОРМАЛЕЙ


Шпилька	№	mm			
		d	t	l	b
	00001-0015001-21	M6	9	14	11
	00001-0035168-30	M8	12	20	16,1
	00001-0035170-21	M8	12	25	22
	00001-0035175-11	M8	12	45	24,1
	00001-0035434-21	M8	16	28	24,1
	00001-0035435-21	M8	16	25	22
	00001-0035436-21	M8	16	30	24,1
	00001-0035437-21	M8	16	35	24,1
	00001-0035438-31	M8	16	40	24,1
	00001-0035441-21	M8	16	55	24,1
	00001-0035442-21	M8	16	60	24,1
	00001-0035443-21	M8	16	65	24,1
	00001-0035461-21	M10x1,25	20	20	17
	00001-0035462-21	M10x1,25	20	22	19
	00001-0035464-21	M10x1,25	20	28	25
00001-0035528-21	M12x1,25	24	50	29	

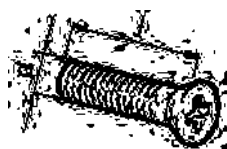
Болт с пружинной шайбой	№	mm		
		d	l	s
	00001-0038241-21	M6	12	10
	00001-0038256-21	M8	16	13


Болт с заостренным концом	№	mm		
		d	l	s
	00001-0061429-21	M12x1,25	80	19

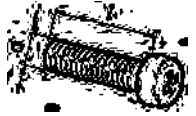
Болт с зубчатым буртиком	№	mm		
		d	l	s
	00001-0038331-21	M5	10	8
	00001-0038360-21	M6	12	10
	00001-0038364-21	M6	16	10
	00001-0038381-21	M8	20	13


Болт с шестигранной головкой	№	mm			
		d	l	b	s
	00001-0009020-21	M6	12	12	10
	00001-0009021-21	M6	14	14	10
	00001-0009022-21	M6	16	16	10
	00001-0009024-21	M6	20	20	10
	00001-0009034-21	M6	45	20,5	10
	00001-0009776-11	M5	12	12	8
	00001-0009778-21	M5	16	16	8
	00001-0013069-21	M10x1,25	30	30	17
	00001-0013070-21	M10x1,25	40	29,1	17
	00001-0042343-30	M10x1,25	65	25	17
	00001-0055410-21	M12x1,25	60	33,1	19
	00001-0055412-31	M12x1,25	70	33,1	19
	00001-0055413-21	M12x1,25	75	33,1	19
	00001-0059707-30	M10x1,25	25	25	17
	00001-0059713-21	M10x1,25	75	28,1	17
	00001-0060426-31	M8	35	17,1	13
	00001-0060432-21	M8	16	16	13
	00001-0060433-21	M8	18	18	13
	00001-0060436-21	M8	25	25	13
	00001-0060438-21	M8	30	25,1	13
	00001-0060439-21	M8	35	25,1	13
	00001-0060440-21	M8	40	25,1	13
00001-0060444-21	M8	60	25,1	13	
00001-0060446-21	M8	70	25,1	13	

Винт с полупотайной головкой и крестообразным шлицем	№	mm	
		d	l
	00001-0033112-01	M5	20
	00001-0033129-01	M6	14
	00001-0033130-01	M6	16


Винт с потайной головкой и крестообразным шлицем	№	mm	
		d	l
	00001-0033037-11	M8	25


Винт установочный с цилиндрическим концом	№	mm	
		d	l
	00001-0037463-30	M6	10


Винт с цилиндрической головкой и крестообразным шлицем	№	mm	
		d	l
	00001-0032739-01	M5	10
	00001-0032742-01	M5	16
	00001-0032744-01	M5	20
	00001-0032760-01	M6	12
	00001-0032762-01	M6	16
	00001-0032764-01	M6	20
	00001-0032766-01	M6	25


Винт самонарезающий с полупотайной головкой и крестообразным шлицем	№	mm	
		d	l
	00001-0076787-03	3,6	9,5
	00001-0076788-03	3,6	12,7
	00001-0076793-07	3,6	31,8
	00001-0076806-01	4,9	19
	00001-0076824-06	5,6	25,4


Винт самонарезающий с цилиндрической головкой и крестообразным шлицем	№	mm	
		d	l
	00001-0076680-01	2,9	9,5
	00001-0076690-01	3,6	9,5
	00001-0076691-01	3,6	12,7
	00001-0076692-01	3,6	15,9
	00001-0076700-01	4,3	9,5
	00001-0076701-01	4,3	12,7
	00001-0076702-01	4,3	15,9
	00001-0076703-07	4,3	19
	00001-0076705-01	4,3	25,4
	00001-0076706-07	4,3	31,8
	00001-0076707-01	4,3	38,1
	00001-0076710-01	4,9	9,5
	00001-0076711-01	4,9	12,7
	00001-0076712-01	4,9	15,9
	00001-0076713-01	4,9	19


Пробка-заглушка	№
	00001-0045664-80


Гайка шестигранная с зубчатым буртиком	№	mm		
		d	D	s
	00001-0038318-01	M5	11,4	8
	00001-0038321-01	M6	16,7	10
	00001-0038322-01	M8	18,25	13


Гайка шестигранная самоконтрящаяся с нейлоновым кольцом	№	mm		
		d	h	s
	00001-0025741-11	M5	7,3	8
	00001-0025742-11	M6	8,6	10
	00001-0025745-11	M10x1,25	13,8	17
	00001-0025749-21	M16x1,5	19,3	24
	00001-0061041-11	M8	11,9	13
	00001-0061050-11	M12x1,25	16,7	19
	00001-0061050-21	M12x1,25	15,8	19


Гайка шестигранная	№	mm		
		d	h	s
	00001-0021647-11	M10x1,25	8	17
	00001-0058962-11	M6	5	10
	00001-0058964-11	M5	4	8
	00001-0061008-11	M8	6,5	13
	00001-0061015-21	M12x1,25	10	19


Гайка шестигранная низкая	№	mm		
		d	h	s
	00001-0007259-11	M6	4	10
	00001-0007940-11	M4	3	7
	00001-0061023-11	M8	5	13


Гайка шестигранная с пояском для законтривания	№	mm	
		d	s
	00001-0040442-71	M20x1,5	30


Шайба стопорная с наружными зубьями	№	d*, mm
	00001-0006154-71	6
* Диаметр стержня		


Шайба стопорная с внутренними зубьями	№	mm		
		d*	D	t
	00001-0026052-71	5	9,4	0,6
	00001-0026053-71	6	11,3	0,7
	00001-0026055-71	8	14,3	0,8
* Диаметр стержня				


Шайба стопорная эла- стичная с внутренними зубьями	№	mm		
		d*	D	t
	00001-0025980-73	4	11	0,6
	00001-0025981-71	5	18	0,8
	00001-0025982-71	6	16	0,9
	00001-0025983-71	8	16	0,9
	00001-0025984-71	8	22	1,2
	00001-0025990-71	6	14	0,7
	00001-0025991-71	5	12	0,8
	00001-0025995-71	6	18	1
* Диаметр стержня				


Шайба стопорная с зубьями	№	d*, mm
	00001-0026085-70	8
* Диаметр стержня		


Шайба стопорная с зубь- ями под винты с потайной и полупотайной головкой с углом 90°	№	d*, mm
	00001-0026068-71	6
	00001-0026069-70	8
* Диаметр стержня		


Шайба специальная	№	d*, mm
	00001-0011974-73	6
* Диаметр стержня		


Шайба волнистая	№	mm	
		d*	D
	00001-0026012-71	6	12
	00001-0026013-71	8	17
	00001-0026014-73	10	21
* Диаметр стержня			


Шайба пружинная	№	mm	
		d*	D
	00001-0041950-76	4	10
* Диаметр стержня			


Шайба пружинная коническая	№	mm		
		d*	D	t
	00001-0011977-73	6	12	1,2
	00001-0011980-73	8	15	1,8
	00001-0011983-73	10	20	2,7
* Диаметр стержня				


Шайба пружинная	№	mm		
		d*	b	t
	00001-0005164-70	6	2,5	1,8
	00001-0005166-70	8	3	2,2
	00001-0005168-70	10	3	2,5
	00001-0005170-70	12	4	3
	00001-0011954-70	5	1,5	1,1
* Диаметр стержня				

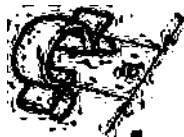
Шайба	№	mm		
		d*	D	t
	00001-0005192-01	4	9	0,8
	00001-0005193-01	5	10	1
	00001-0005194-01	6	12	1,5
	00001-0005196-01	8	17	2
	00001-0026241-01	5	22	0,8
	00001-0026250-01	6	20	2
	00001-0026297-01	10	19	3
	00001-0026381-01	5	14	1
	00001-0026386-01	10	18	2
	00001-0026397-01	6	11	1
	00001-0026406-01	6	25	2
	00001-0026427-01	8	12	1
	00001-0026428-01	4	12,5	1
	00001-0026437-01	6	18	1,5
	00001-0026444-01	6	15	1
	00001-0026467-01	8	20	2
	00001-0026468-01	10	25	2
	00001-0026470-01	8	25	2,5
00002-0204136-01	8	20	3	
* Диаметр стержня				


Прокладка	№	mm		
		d	D	t
	00001-0002844-60	10,2	16	1,5


Заглушка чашечная	№	d, mm
	00001-0043282-01	10
	00001-0043292-01	36


Шплинт разводной	№	mm	
		d*	l
	00001-0007342-01	2	15
	00001-0007343-01	2	20
	00001-0007346-01	3	30
* Диаметр отверстия			


Кольцо стопорное наружное	№	d*, mm
	00001-0010664-76	16
* Диаметр вала		


Скоба для проводов	№	a, mm
	00001-0045694-80	10
	00001-0045696-80	12,5
	00001-0045698-80	14,5
	00001-0045699-80	16
	00001-0045702-80	24

Скоба стопорная	№	d*, mm
	00001-0010640-76	8
* Диаметр вала		

Скоба для винтов самонарезающих	№
	00001-0041897-76

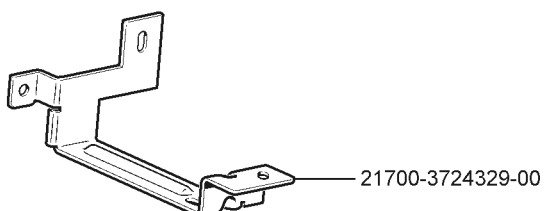
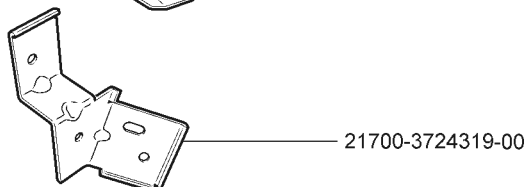
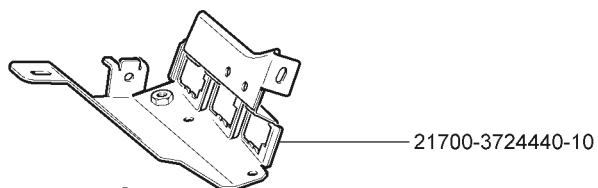
Скоба закрытая	№	d, mm
	00001-0004181-01	6
	00001-0004183-01	8

Хомут	№	l, mm
	00001-0045677-80	126,5

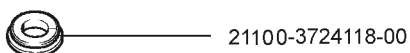
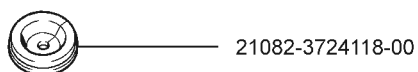
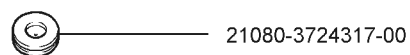
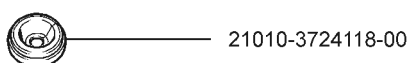
Хомут для резиновых шлангов	№	d, mm
	00001-0001685-90	12
	00001-0001689-90	22

АРМАТУРА ЖГУТОВ ПРОВОДОВ

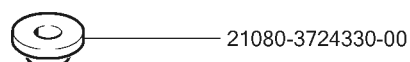
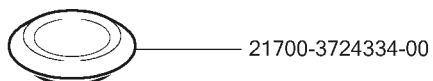
КРОНШТЕЙНЫ КРЕПЛЕНИЯ ЖГУТОВ ПРОВОДОВ



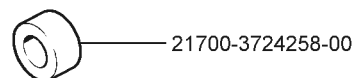
УПЛОТНИТЕЛИ



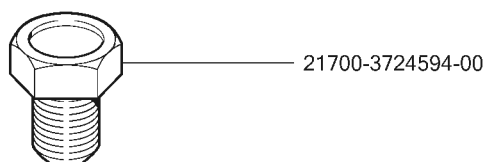
ЗАГЛУШКИ



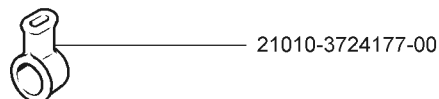
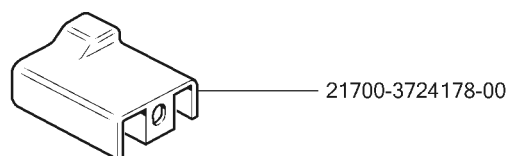
ВТУЛКА ДИСТАНЦИОННАЯ



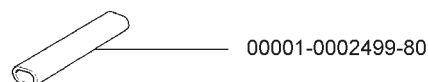
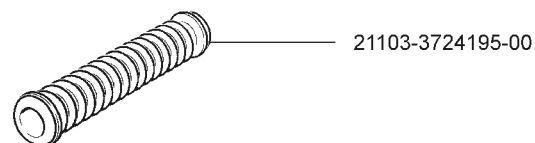
БОЛТ КЛЕММЫ АККУМУЛЯТОРНОЙ БАТАРЕИ



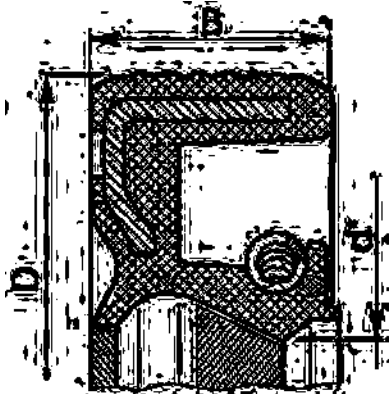
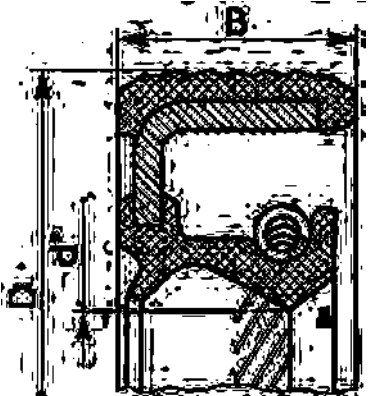
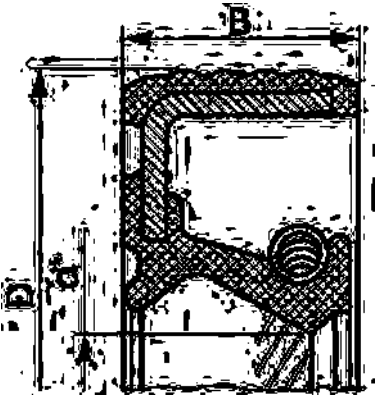
КОЛПАКИ ЗАЩИТНЫЕ

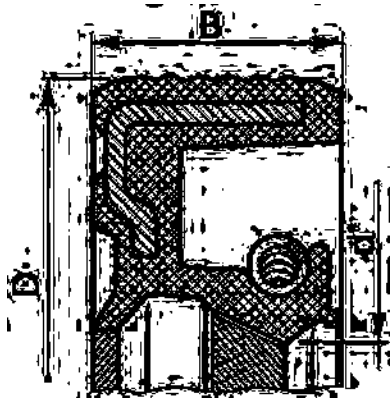
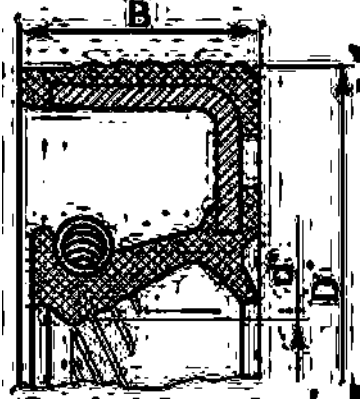
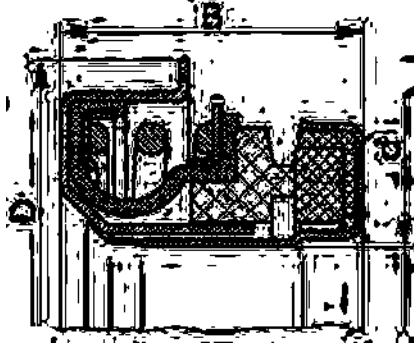


ТРУБКИ



САЛЬНИКИ

Обозначение	Размеры, мм	Эскиз	Место установки на автомобиле	Кол.
1	2	3	4	5
21080-1005034-00 21080-1005034-01	D=42 d*=28 B=7		Передний конец коленчатого и распределительного валов	2
21080-1005034-02	D=42 d*=28 B=7		Передний конец коленчатого и распределительного валов	2
21080-1005034-03	D=42 d*=28 B=7		Передний конец коленчатого и распределительного валов	2

1	2	3	4	5
<p>21080-1005160-00 21080-1005160-01</p>	<p>D=100 d*=80 B=10</p>		<p>Задний конец коленчатого вала</p>	<p>1</p>
<p>21080-1005160-02 21080-1005160-03</p>	<p>D=100 d*=80 B=10</p>		<p>Задний конец коленчатого вала</p>	<p>1</p>
<p>21073-1307013-00</p>	<p>D=41 d=15,87 B=20,6</p>		<p>Насос водяной</p>	<p>1</p>
<p>* - диаметр вала</p>				

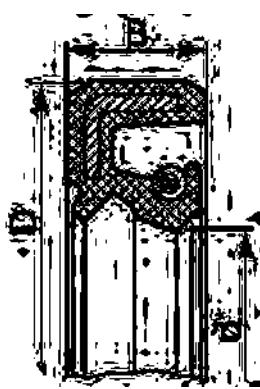
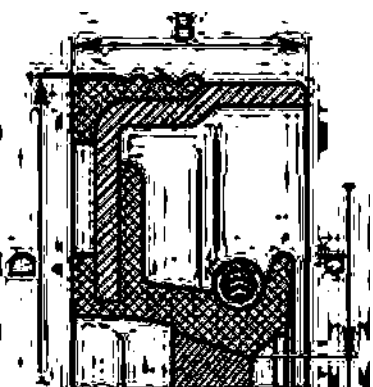
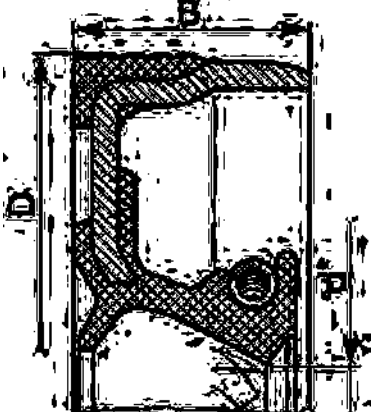
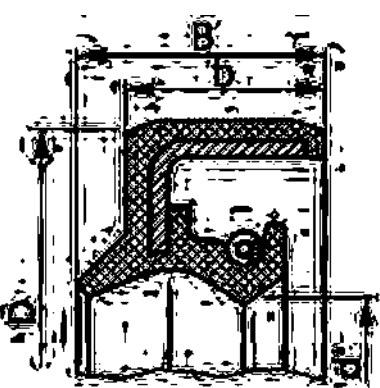
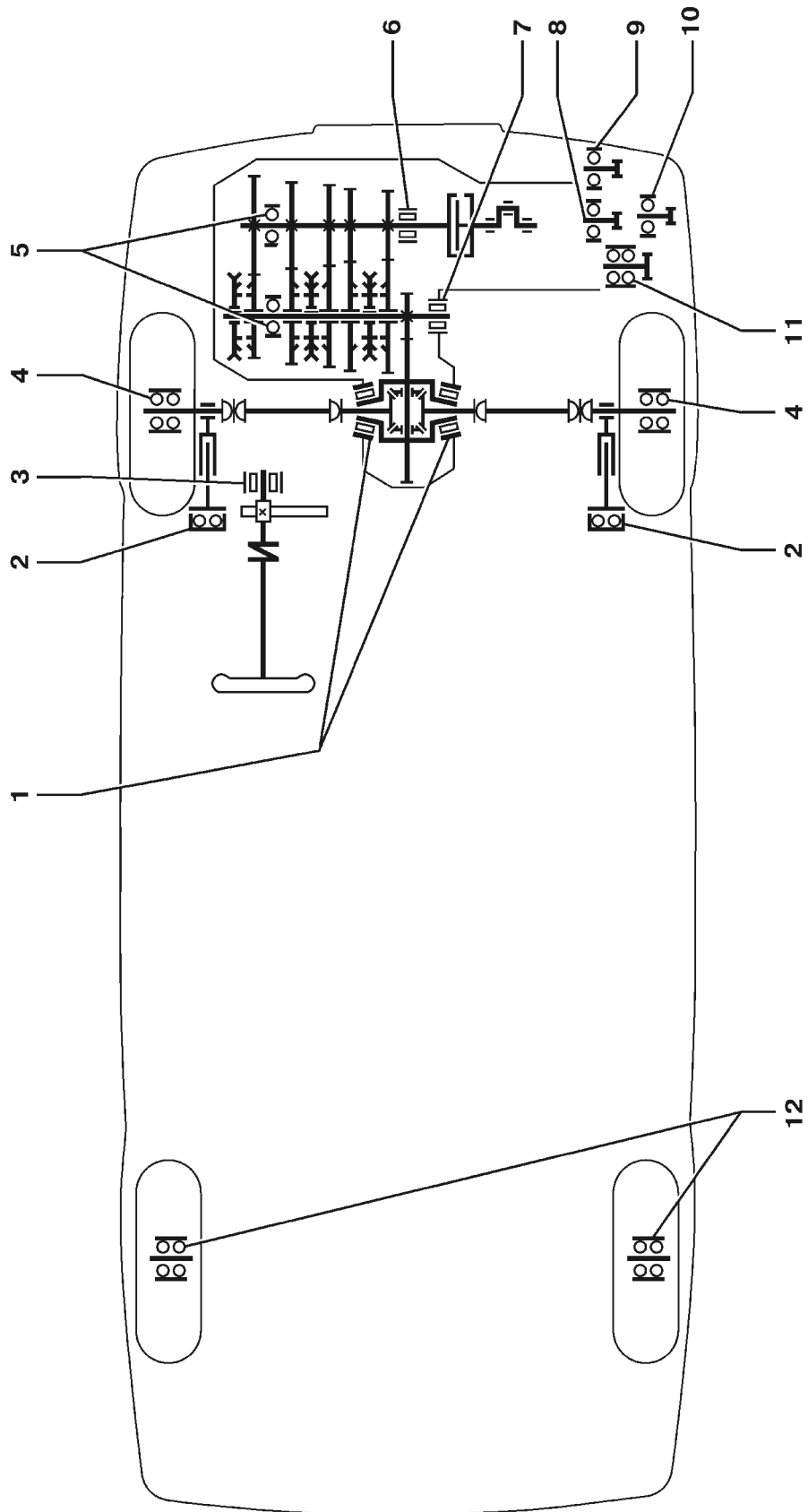
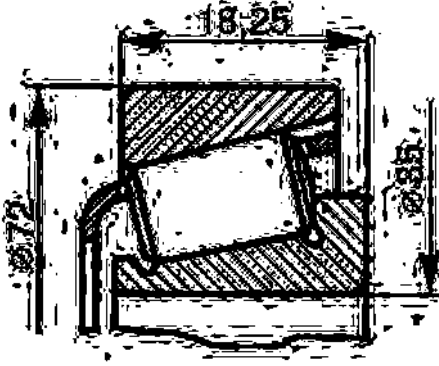
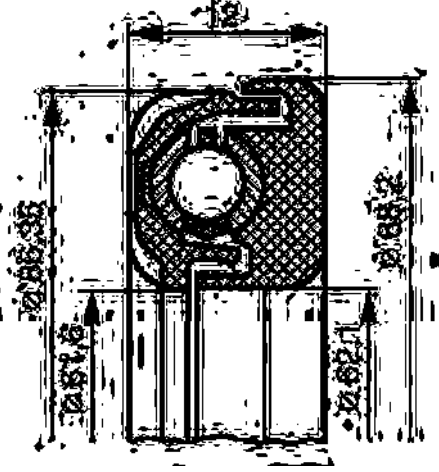
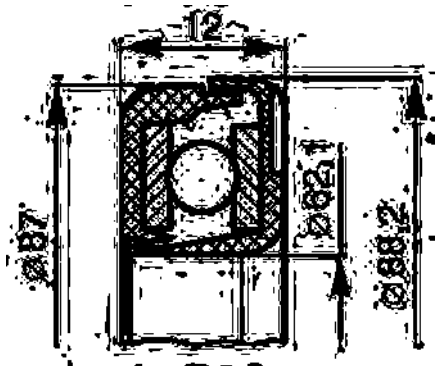
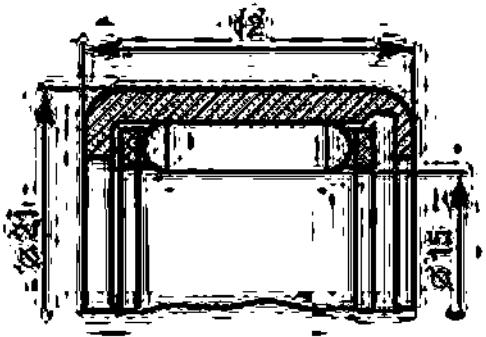
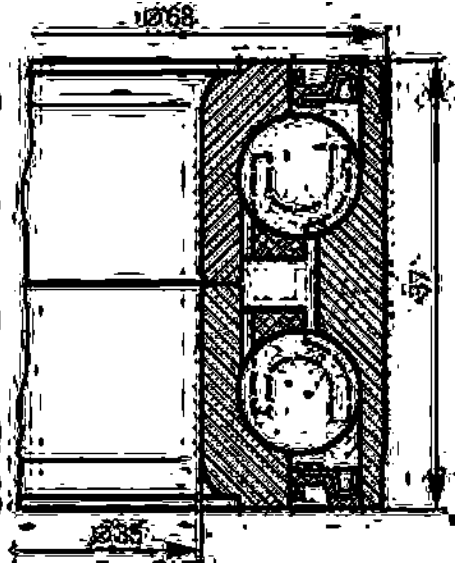
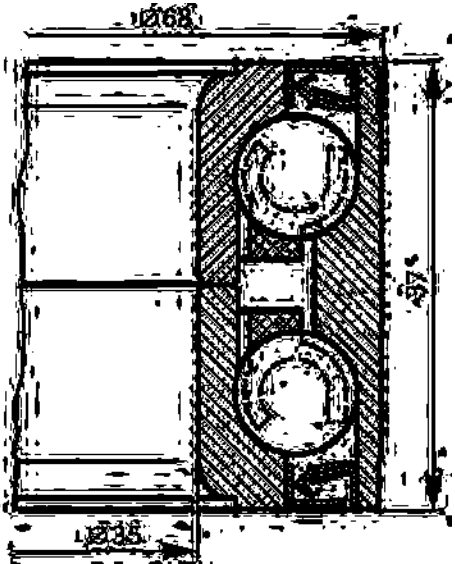
1	2	3	4	
21080-1703042-01	D=30 d*=16 B=7		Шток выбора передач	1
21100-1701043-00 21100-1701043-01	D=45 d*=25 B=9		Вал первичный коробки передач	1
21100-2301034-12	D=57 d*=35 B=9		Привод передних колес	2
21100-3401024-00	D=28 d*=17 B=8 b=7		Шестерня рулевого механизма	1
* - диаметр вала				

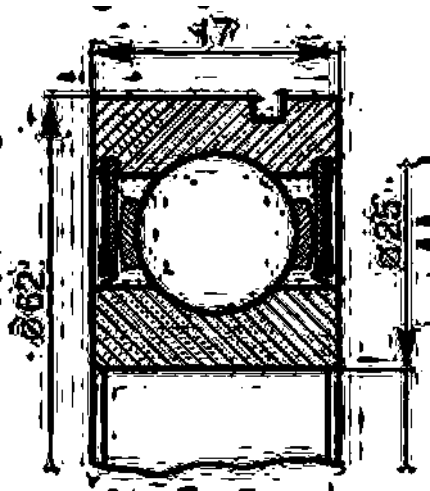
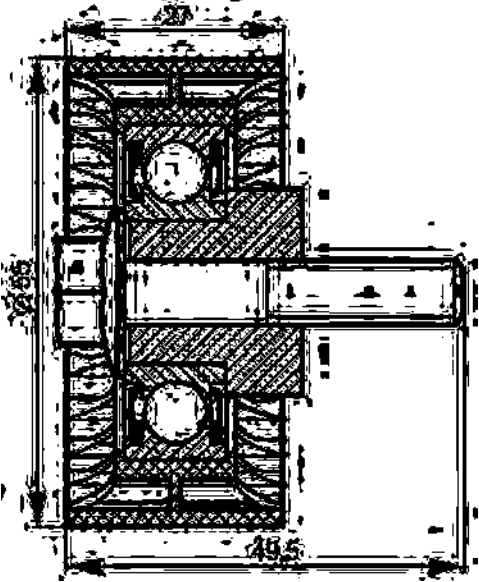
СХЕМА РАСПОЛОЖЕНИЯ ПОДШИПНИКОВ КАЧЕНИЯ

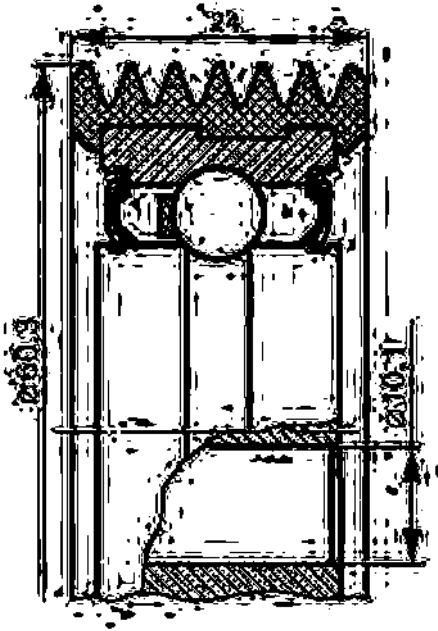
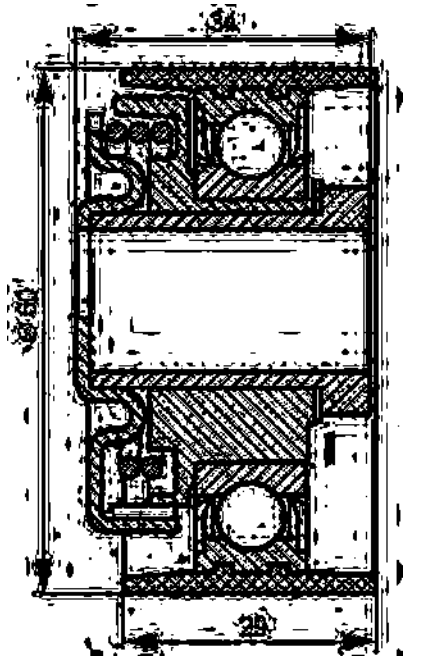
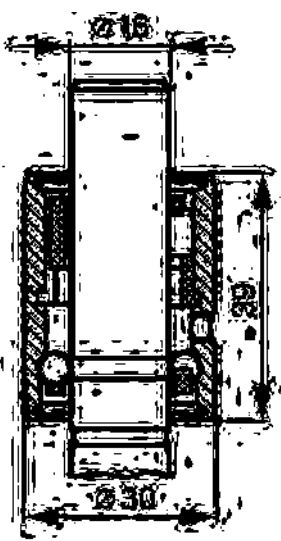


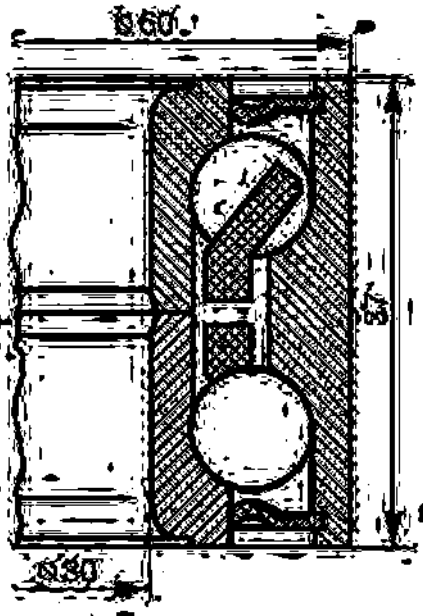
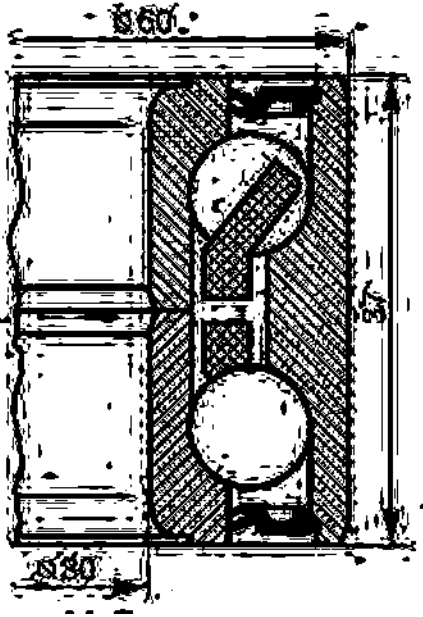
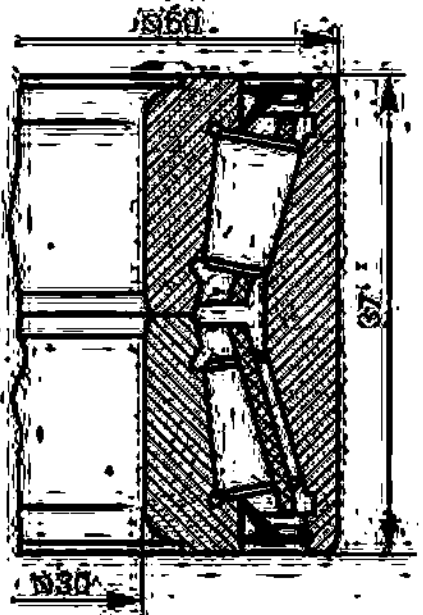
BA3-21728 LADA PRIORA Coupe ПОДШИПНИКИ

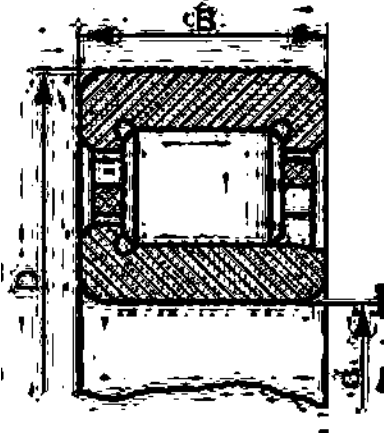
№ по схеме	Обозначение	Эскиз	Место установки на автомобиле	Кол.
1	2	3	4	5
1	<p><u>21080-2303036-01</u> 6У-7207АКЕ</p> <p><u>21080-2303036-02</u> 6У-7207АЕК1</p> <p><u>21080-2303036-03</u> 6У-7207АК</p>		Коробка дифференциала (опора правая и левая)	2
2	11180-2902840-00		Стойки передней подвески (опоры верхние)	2
11180-2902840-01				

1	2	3	4	5
3	<p><u>21100-3401104-00</u> 1-CK152112E</p>		<p>Шестерня рулевого механизма</p>	1
	<p><u>11180-3103020-00</u> 6-256707A1KE12L19</p>			
4	<p><u>11180-3103020-02</u> 6-256707AEK <u>11180-3103020-03</u> 6-256707EK12</p>		<p>Ступицы передних колес</p>	2

1	2	3	4	5
5	<p><u>21703-1701033-00</u> 6305-2RSNJEM</p> <p><u>21703-1701033-01</u> 6-750305AУШ2С17</p>		<p>Валы коробки передач (опора задняя)</p>	2
8	21126-1006135-00		<p>Механизм натяжения ремня (16-клапанный)</p>	1

1	2	3	4	5
9	21100-1041056-00 21100-1041056-01		Механизм натяжения ремня (привод вспомогательных агрегатов)	1
10	21126-1006238-00		Механизм натяжения ремня (16-клапанный)	1
11	21080-1307027-12 6-4224703EC17		Насос водяной	1

1	2	3	4	5
	<p><u>21080-3104020-00</u> 6-256706E1C17</p>			
12	<p><u>21080-3104020-01</u> 6-256706E2C17</p>		<p>Ступицы задних колес</p>	2
	<p><u>21080-3104020-02</u> 6Y-537906E1</p>			

№ по схеме	Обозначение	Размеры мм	Эскиз	Место установки на автомобиле	Кол.
1	2	3	4	5	6
6	<u>21080-1701031-01</u> B66-42205AEM1ПШ1 <u>21080-1701031-02</u> 6-42205A1EУШ1 <u>21080-1701031-03</u> 6-42205A1E1УШ1 <u>21080-1701031-04</u> 6-42205A1E1УШ1	D=52 d=25 B=15		Вал первичный коробки передач (опора передняя)	1
7	<u>21080-1701180-01</u> 6-42305AEУШ1 <u>21080-1701180-02</u> 6-42305AE1УШ1 <u>21080-1701180-03</u> B26-42305AEMШ1 <u>21080-1701180-04</u> 6-42305AE1УШ1	D=62 d=25 B=17		Вал вторичный коробки передач (опора передняя)	1

НОМЕРНОЙ УКАЗАТЕЛЬ

Номер детали	Индекс	№ позиции		Номер детали	Индекс	№ позиции
00001-0001685-90	A220	7		00001-0005193-01	K350	15
00001-0001689-90	A500	16		00001-0005193-01	M320	3
00001-0002844-60	C210	10		00001-0005193-01	M421	6
00001-0004181-01	M200	21		00001-0005193-07	M160	19
00001-0004183-01	A220	27		00001-0005193-07	M300	3
00001-0005164-70	A100	6		00001-0005194-01	A100	5
00001-0005164-70	A200	7		00001-0005194-01	D110	6
00001-0005164-70	A210	4		00001-0005194-01	E310	3
00001-0005164-70	A220	15		00001-0005194-01	K120	2
00001-0005164-70	A420	4		00001-0005194-01	K330	13
00001-0005164-70	A500	9		00001-0005194-01	M170	4
00001-0005164-70	A600	2		00001-0005196-01	A020	5
00001-0005164-70	A610	11		00001-0005196-01	A145	2
00001-0005164-70	B150	17		00001-0005196-01	A330	3
00001-0005164-70	B200	6		00001-0005196-01	A400	3
00001-0005164-70	B260	9		00001-0005196-01	A410	1
00001-0005164-70	B270	8		00001-0005196-01	C170	7
00001-0005164-70	C170	19		00001-0005196-01	D110	3
00001-0005164-70	K130	6		00001-0005196-01	D200	5
00001-0005164-70	K330	6		00001-0005196-01	D220	2
00001-0005164-70	M155	2		00001-0005196-01	E180	16
00001-0005164-70	M424	2		00001-0005196-01	K200	3
00001-0005164-71	E300	9		00001-0005196-01	M100	4
00001-0005164-71	M190	3		00001-0005196-01	M260	4
00001-0005166-70	A200	2		00001-0006154-71	E400	10
00001-0005166-70	A410	15		00001-0006154-71	M390	19
00001-0005166-70	A420	13		00001-0007259-11	B250	24
00001-0005166-70	B210	6		00001-0007259-11	B251	24
00001-0005166-70	B250	3		00001-0007259-11	E100	4
00001-0005166-70	B251	7		00001-0007342-01	C170	12
00001-0005166-70	B252	6		00001-0007343-01	C230	12
00001-0005166-70	D100	4		00001-0007346-01	D120	2
00001-0005166-70	M135	2		00001-0007940-11	A200	15
00001-0005166-70	M190	18		00001-0009020-21	M110	7
00001-0005168-70	C200	5		00001-0009020-21	M200	23
00001-0005168-70	C220	2		00001-0009020-21	M390	20
00001-0005168-70	D210	5		00001-0009020-21	M424	1
00001-0005168-70	D220	5		00001-0009021-21	A110	9
00001-0005168-70	D300	10		00001-0009021-21	A210	3
00001-0005168-70	M120	9		00001-0009021-21	B150	16
00001-0005170-70	B150	4		00001-0009021-21	C170	18
00001-0005170-70	D210	8		00001-0009021-21	E400	8
00001-0005170-70	D300	12		00001-0009021-21	K120	5
00001-0005192-01	K350	18		00001-0009022-21	A100	7
00001-0005193-01	E110	14		00001-0009022-21	A220	16
00001-0005193-01	K210	8		00001-0009022-21	A310	4
00001-0005193-01	K310	9		00001-0009022-21	M395	6
00001-0005193-01	K320	6		00001-0009022-21	M424	14

Номер детали	Индекс	№ позиции	Номер детали	Индекс	№ позиции
00001-0009022-21	M440	10	00001-0025982-71	M390	8
00001-0009024-11	A210	18	00001-0025982-71	M424	13
00001-0009024-21	A140	15	00001-0025983-71	M390	23
00001-0009024-21	A500	8	00001-0025984-71	M200	17
00001-0009024-21	A610	21	00001-0025984-71	M422	11
00001-0009024-21	E300	7	00001-0025984-71	M424	7
00001-0009024-21	K120	1	00001-0025990-71	A200	20
00001-0009024-21	M260	8	00001-0025990-71	A500	28
00001-0009034-21	E180	21	00001-0025990-71	E400	7
00001-0009776-11	K100	5	00001-0025990-71	M180	16
00001-0009776-11	K350	6	00001-0025990-71	M260	9
00001-0009776-11	M190	4	00001-0025990-71	M270	2
00001-0009776-11	M330	10	00001-0025990-77	M430	12
00001-0009778-21	A500	22	00001-0025990-77	M431	16
00001-0010640-76	A330	2	00001-0025991-70	M270	8
00001-0010640-76	B110	9	00001-0025991-71	E400	1
00001-0010640-76	C100	10	00001-0025991-71	M180	8
00001-0010664-76	B410	12	00001-0025991-71	M330	11
00001-0010664-76	M110	12	00001-0025991-71	M340	3
00001-0011954-70	M424	19	00001-0025991-71	M420	3
00001-0011954-71	K350	7	00001-0025991-71	M422	7
00001-0011974-73	A110	8	00001-0025991-71	M440	2
00001-0011977-73	A140	7	00001-0025991-73	E110	3
00001-0011977-73	A230	10	00001-0025991-73	E120	4
00001-0011977-73	K120	6	00001-0025991-73	K310	3
00001-0011980-73	A010	5	00001-0025991-73	M191	7
00001-0011980-73	A310	9	00001-0025991-73	M424	10
00001-0011980-73	A610	2	00001-0025991-73	M430	2
00001-0011983-73	A010	2	00001-0025991-73	M431	3
00001-0011983-73	A020	20	00001-0025991-77	M430	14
00001-0011983-73	M305	12	00001-0025991-77	M431	13
00001-0013069-21	A020	19	00001-0025995-71	M200	24
00001-0013070-21	A145	6	00001-0025995-71	M421	2
00001-0015001-21	B200	7	00001-0025995-71	M440	6
00001-0021647-11	A010	1	00001-0026012-71	B250	23
00001-0021647-11	D220	4	00001-0026012-71	B251	23
00001-0021647-11	D300	1	00001-0026013-71	K140	2
00001-0021647-11	M120	8	00001-0026014-73	A145	5
00001-0025741-11	M420	10	00001-0026052-70	M330	3
00001-0025742-11	A220	19	00001-0026052-71	A500	21
00001-0025742-11	D110	7	00001-0026052-71	K100	17
00001-0025742-11	E180	4	00001-0026052-71	M200	19
00001-0025742-11	M424	22	00001-0026053-71	A210	11
00001-0025745-11	A020	23	00001-0026053-71	A220	25
00001-0025749-21	D210	13	00001-0026053-71	C120	5
00001-0025980-73	E110	6	00001-0026053-71	C170	15
00001-0025981-71	M145	8	00001-0026053-71	D200	2
00001-0025981-71	M420	8	00001-0026053-71	K100	14

Номер детали	Индекс	№ позиции	Номер детали	Индекс	№ позиции
00001-0026053-71	M120	6	00001-0026470-01	M100	11
00001-0026053-71	M130	10	00001-0026470-01	M390	17
00001-0026053-71	M200	7	00001-0032739-01	M330	4
00001-0026053-71	M360	1	00001-0032742-01	M130	3
00001-0026053-71	M395	5	00001-0032744-01	M180	9
00001-0026055-71	A300	2	00001-0032760-01	M130	27
00001-0026055-71	K300	10	00001-0032760-01	M270	1
00001-0026068-71	B250	18	00001-0032762-01	M155	1
00001-0026068-71	M395	10	00001-0032762-01	M390	9
00001-0026069-70	B210	10	00001-0032762-17	M430	11
00001-0026085-70	M145	17	00001-0032762-17	M431	15
00001-0026241-01	M330	8	00001-0032764-01	M130	15
00001-0026250-01	M200	22	00001-0032766-01	D200	1
00001-0026297-01	D300	9	00001-0032766-01	M180	17
00001-0026381-01	D100	19	00001-0032766-01	M390	10
00001-0026381-01	E180	7	00001-0032766-01	M410	8
00001-0026381-01	M190	7	00001-0033037-11	B210	9
00001-0026386-01	C230	11	00001-0033112-01	D100	16
00001-0026386-01	D210	4	00001-0033129-01	B250	19
00001-0026386-01	M120	10	00001-0033130-01	M395	9
00001-0026397-01	A310	3	00001-0035168-30	A410	8
00001-0026397-01	C120	4	00001-0035170-21	A400	10
00001-0026397-01	M410	7	00001-0035170-21	A410	13
00001-0026406-01	E100	5	00001-0035175-11	M100	5
00001-0026406-01	E300	8	00001-0035175-21	A610	1
00001-0026406-01	E310	6	00001-0035434-21	B150	8
00001-0026406-03	M110	9	00001-0035434-21	B210	3
00001-0026427-01	M130	4	00001-0035435-21	A610	1
00001-0026428-01	E110	9	00001-0035436-21	B150	10
00001-0026437-01	A140	14	00001-0035437-21	A410	11
00001-0026437-01	A220	14	00001-0035437-21	B150	20
00001-0026437-01	A420	3	00001-0035438-31	A020	16
00001-0026437-01	A600	5	00001-0035441-21	B210	12
00001-0026437-01	C120	24	00001-0035442-21	B150	9
00001-0026437-01	C140	7	00001-0035443-21	B210	4
00001-0026437-01	E300	6	00001-0035443-31	A020	7
00001-0026437-01	K200	5	00001-0035461-21	B210	1
00001-0026437-01	M145	3	00001-0035462-21	B150	6
00001-0026444-01	A200	19	00001-0035464-21	B210	2
00001-0026444-01	A300	3	00001-0035528-21	B150	15
00001-0026444-01	A400	6	00001-0037463-30	A620	4
00001-0026444-01	A610	12	00001-0038241-11	C140	11
00001-0026444-01	E180	5	00001-0038241-11	C200	3
00001-0026467-01	C170	3	00001-0038241-21	C230	1
00001-0026467-01	M190	17	00001-0038256-21	C140	14
00001-0026468-01	A010	10	00001-0038318-01	D110	10
00001-0026468-01	A020	9	00001-0038318-01	K100	9
00001-0026470-01	A200	1	00001-0038318-01	K220	4

Номер детали	Индекс	№ позиции	Номер детали	Индекс	№ позиции
00001-0038318-01	K330	1	00001-0041950-76	M430	5
00001-0038318-01	K350	9	00001-0042343-30	A100	15
00001-0038318-01	M330	7	00001-0043282-01	A120	2
00001-0038318-01	M410	12	00001-0043292-01	A100	14
00001-0038318-01	M440	12	00001-0045664-80	Z100	6
00001-0038321-01	A210	16	00001-0045677-80	A220	1
00001-0038321-01	A220	17	00001-0045694-80	A410	10
00001-0038321-01	C100	3	00001-0045696-80	M200	20
00001-0038321-01	C140	6	00001-0045698-80	A220	29
00001-0038321-01	E100	2	00001-0045699-80	M320	17
00001-0038321-01	E120	7	00001-0045702-80	C110	4
00001-0038321-01	E180	2	00001-0055410-21	B150	5
00001-0038321-01	E200	12	00001-0055412-31	D210	7
00001-0038321-01	K100	1	00001-0055413-21	B150	7
00001-0038321-01	M190	2	00001-0058962-11	A200	6
00001-0038321-01	M200	13	00001-0058962-11	A210	10
00001-0038321-01	M395	17	00001-0058962-11	A220	26
00001-0038322-01	C100	8	00001-0058962-11	A400	5
00001-0038322-01	D100	9	00001-0058962-11	A420	5
00001-0038322-01	K300	9	00001-0058962-11	B200	5
00001-0038322-01	M390	18	00001-0058962-11	C120	6
00001-0038331-21	M340	4	00001-0058962-11	C170	16
00001-0038360-21	A610	9	00001-0058962-11	E300	5
00001-0038360-21	K200	2	00001-0058962-11	E310	2
00001-0038360-21	K300	6	00001-0058962-11	E400	9
00001-0038360-21	M305	2	00001-0058962-11	K130	7
00001-0038360-21	M430	10	00001-0058962-11	K330	7
00001-0038360-21	M431	9	00001-0058962-11	M130	9
00001-0038364-21	K200	6	00001-0058962-11	M300	9
00001-0038364-21	M305	3	00001-0058962-11	M360	2
00001-0038381-21	D210	1	00001-0058962-11	M421	1
00001-0038381-21	K130	4	00001-0058962-11	M422	12
00001-0040442-71	D400	10	00001-0058962-11	M424	8
00001-0040442-71	D420	7	00001-0058962-21	A600	1
00001-0041897-71	K350	16	00001-0058962-21	A610	10
00001-0041897-71	M220	5	00001-0058962-21	K100	15
00001-0041897-76	E180	8	00001-0058962-21	M120	7
00001-0041897-76	M155	8	00001-0058962-21	M145	4
00001-0041897-76	M160	22	00001-0058962-21	M440	7
00001-0041897-76	M190	6	00001-0058964-11	E400	2
00001-0041897-76	M300	4	00001-0058964-11	K100	16
00001-0041897-76	M395	15	00001-0058964-11	M200	18
00001-0041897-76	M430	3	00001-0058964-11	M424	18
00001-0041897-76	M431	4	00001-0059707-30	C200	4
00001-0041897-76	M440	1	00001-0059707-30	D210	6
00001-0041950-76	D100	12	00001-0059713-21	D220	6
00001-0041950-76	M155	23	00001-0060426-31	D100	6
00001-0041950-76	M190	11	00001-0060432-21	A410	18

Номер детали	Индекс	№ позиции	Номер детали	Индекс	№ позиции
00001-0060432-21	B252	11	00001-0076692-01	M300	2
00001-0060433-21	A410	14	00001-0076700-01	K310	8
00001-0060436-21	A100	24	00001-0076701-01	E110	15
00001-0060436-21	E180	17	00001-0076701-07	M330	1
00001-0060438-21	A010	6	00001-0076701-07	M424	11
00001-0060438-21	E180	15	00001-0076701-07	M430	1
00001-0060439-21	A400	11	00001-0076701-07	M431	2
00001-0060439-21	B252	13	00001-0076702-01	K320	7
00001-0060440-21	A020	6	00001-0076702-01	M170	3
00001-0060440-21	A145	3	00001-0076702-07	E110	4
00001-0060444-21	A420	9	00001-0076702-07	E120	5
00001-0060444-21	K140	1	00001-0076702-07	K310	4
00001-0060446-21	A010	7	00001-0076702-07	M160	20
00001-0061008-11	A020	12	00001-0076702-07	M191	8
00001-0061008-11	A200	3	00001-0076702-07	M422	10
00001-0061008-11	A310	10	00001-0076702-07	M430	13
00001-0061008-11	A400	4	00001-0076702-07	M431	12
00001-0061008-11	A410	2	00001-0076703-07	M145	9
00001-0061008-11	A420	14	00001-0076703-07	M420	9
00001-0061008-11	A610	3	00001-0076703-07	M421	5
00001-0061008-11	B210	7	00001-0076705-01	M170	8
00001-0061008-11	B250	12	00001-0076705-07	M300	12
00001-0061008-11	B251	15	00001-0076705-07	M320	13
00001-0061008-11	B252	9	00001-0076706-07	M150	2
00001-0061008-11	C170	2	00001-0076707-01	D100	18
00001-0061008-11	K300	11	00001-0076710-01	D100	20
00001-0061008-11	M190	19	00001-0076710-01	K210	9
00001-0061008-11	M200	16	00001-0076710-01	K350	14
00001-0061008-21	D100	3	00001-0076710-01	M395	16
00001-0061015-11	B150	14	00001-0076711-01	M440	3
00001-0061015-11	D300	11	00001-0076712-01	A300	1
00001-0061015-21	D210	9	00001-0076712-01	E180	6
00001-0061023-11	B250	4	00001-0076712-01	M270	9
00001-0061023-11	B251	6	00001-0076713-01	A500	27
00001-0061023-11	B252	5	00001-0076713-01	M190	8
00001-0061023-11	C170	1	00001-0076713-01	M420	2
00001-0061041-11	D110	4	00001-0076713-07	M422	8
00001-0061041-11	D200	4	00001-0076787-03	K210	5
00001-0061041-11	D220	3	00001-0076787-03	K300	17
00001-0061041-11	M100	3	00001-0076788-01	K320	10
00001-0061050-11	D210	22	00001-0076788-03	M130	25
00001-0061050-11	D300	23	00001-0076793-07	M150	1
00001-0061050-21	D200	12	00001-0076806-01	M180	3
00001-0061429-21	D300	20	00001-0076824-06	M180	13
00001-0076680-01	E110	1	00002-0204136-01	B252	4
00001-0076680-06	M156	3	11110-1700022-00	B150	1
00001-0076690-01	K350	13	11110-1702112-00	B260	14
00001-0076691-01	E110	5	11110-1703200-00	B250	7

Номер детали	Индекс	№ позиции	Номер детали	Индекс	№ позиции
11110-1703200-00	B251	10	11180-3510006-10	C110	5
11110-8406034-10	M200	27	11180-3510006-11	C110	5
11170-6314060-00	E200	1	11180-3538010-01	C140	3
11170-6314060-01	E200	1	11180-3538324-00	C140	4
11170-6314084-00	E200	2	11180-3538350-00	C140	8
11180-1104244-00	A220	22	11180-3538370-00	C140	13
11180-1104410-00	A220	10	11180-3538400-00	C220	4
11180-1104410-10	A220	11	11180-3538408-00	C140	12
11180-1132032-01	A230	3	11180-3538410-00	C140	15
11180-1132138-00	A230	6	11180-3538410-02	C140	15
11180-1132138-10	A230	5	11180-3538411-00	C140	15
11180-1148010-02	A320	4	11180-3538411-02	C140	15
11180-1203064-00	A420	19	11180-3538416-01	C230	2
11180-1203121-00	A420	10	11180-3538416-02	C230	2
11180-1303069-00	A610	22	11180-3538432-00	C140	2
11180-1602266-00	B110	5	11180-3538436-00	C140	9
11180-1703074-00	B270	6	11180-3704010-00	K110	5
11180-1703074-01	B270	6	11180-3709315-01	K300	4
11180-1703076-00	B270	5	11180-3709340-00	K300	5
11180-1703227-01	B251	3	11180-3714350-00	K210	11
11180-2902840-00	D230	9	11180-3714350-00	K310	11
11180-2902840-01	D230	9	11180-3714350-01	K210	11
11180-2906040-00	D220	11	11180-3714350-01	K310	11
11180-2906050-00	D220	8	11180-3724148-00	K400	3
11180-2906078-00	D220	9	11180-3726010-00	K200	7
11180-2916040-00	D300	19	11180-3726087-00	K200	8
11180-3001014-10	D400	1	11180-3763070-00	K110	7
11180-3001015-10	D400	1	11180-3763070-01	K110	7
11180-3103012-00	D400	6	11180-3828110-00	A610	14
11180-3103015-00	D400	8	11180-3828110-01	A610	14
11180-3103020-00	D400	5	11180-3828110-02	A610	14
11180-3103020-02	D400	5	11180-3829010-03	A500	5
11180-3103020-03	D400	5	11180-3850010-00	A410	9
11180-3103032-00	D400	4	11180-3850010-00	A410	9
11180-3403082-00	D110	13	11180-3913200-00	Y100	4
11180-3501012-10	C200	6	11180-5007098-00	Z100	1
11180-3501013-10	C200	6	11180-5606010-10	M395	8
11180-3501014-00	C210	7	11180-5606064-20	M395	11
11180-3501015-00	C210	7	11180-5702214-00	M160	4
11180-3502010-11	C220	1	11180-6102053-00	M160	21
11180-3502011-11	C220	1	11180-6102053-00	M300	1
11180-3502012-11	C230	4	11180-6102510-00	M390	26
11180-3502013-11	C230	4	11180-6102512-00	M160	3
11180-3502090-10	C230	5	11180-8212060-00	M410	3
11180-3502112-00	C220	3	11180-8212060-10	M410	3
11180-3506060-10	C120	10	11180-8212778-00	K220	3
11180-3506060-11	C120	10	11180-8212778-00	M150	3
11180-3506060-12	C120	10	11180-8212778-00	M170	9

Номер детали	Индекс	№ позиции	Номер детали	Индекс	№ позиции
11180-8212778-00	M422	1	11194-1004058-03	A130	10
11180-8212778-01	K220	3	11194-1004058-04	A130	10
11180-8212778-01	M160	5	11194-1004058-05	A130	10
11180-8212778-01	M422	1	11194-1203008-10	A410	3
11180-8212786-00	K220	7	11194-1203008-11	A410	4
11180-8212786-00	M422	4	11194-1203008-20	A410	4
11180-8212786-00	M440	8	11194-1203040-00	A410	16
11180-8212786-01	M160	6	11194-1203044-00	A410	17
11180-8217160-00	M135	1	11194-3101301-00	D410	4
11180-8402200-00	M200	4	11194-3101301-00	D411	4
11180-8403542-00	M424	3	11194-3101302-00	D410	4
11183-1005016-01	A120	1	11194-3101302-00	D411	4
11183-1005016-03	A120	1	11194-3101303-00	D410	4
11183-1006322-00	A140	16	11194-3101303-00	D411	4
11183-3400010-20	D110	14	11194-3101304-00	D410	4
11183-3401010-00	D150	1	11194-3101304-00	D411	4
11183-3401015-00	D160	10	11194-3101306-00	D410	4
11183-3401223-00	D150	22	11194-3101306-00	D411	4
11183-8212211-00	M410	2	11194-3101307-00	D410	4
11186-2215012-00	B400	4	11194-3101307-00	D411	4
11186-3724036-00	K400	2	11194-3101308-00	D410	4
11186-8128050-00	E110	12	11194-3101308-00	D411	4
11186-8128050-01	E110	12	11194-3101309-00	D410	4
11190-1009146-00	A500	17	11194-3101309-00	D411	4
11190-1104013-00	A210	6	11194-3101310-00	D410	4
11190-1132010-00	A230	8	11194-3101310-00	D411	4
11190-1132010-10	A230	4	11194-3101311-00	D410	4
11190-1132010-11	A230	4	11194-3101311-00	D411	4
11190-1132032-00	A230	7	11194-3101312-00	D410	4
11190-1144010-00	A230	2	11194-3101312-00	D411	4
11190-1144010-01	A230	1	11194-3101313-00	D410	4
11190-1144010-02	A230	1	11194-3101313-00	D411	4
11190-1203075-00	A410	7	11196-1203054-00	A420	18
11190-1703050-00	B260	2	11196-8212102-00	M410	10
11190-1703055-00	B270	4	21010-1002040-00	A100	25
11190-3402012-00	D100	11	21010-1002042-00	A100	11
11190-3402012-01	D100	11	21010-1003017-00	A010	16
11190-3710200-00	K300	15	21010-1005126-00	A120	10
11190-3710200-01	K300	15	21010-1005183-00	A120	15
11190-3710206-00	K300	14	21010-1005183-01	A120	15
11190-3747210-10	K340	2	21010-1005183-20	A120	15
11190-5007722-00	M145	5	21010-1005183-21	A120	15
11190-5007722-01	M145	5	21010-1012150-00	A500	11
11194-1004022-00	A130	2	21010-1104022-00	C140	1
11194-1004045-00	A130	8	21010-1305026-00	A610	16
11194-1004045-01	A130	8	21010-1602591-01	C150	9
11194-1004058-00	A130	10	21010-1602591-01	C210	12
11194-1004058-02	A130	10	21010-1602592-00	C150	10

Номер детали	Индекс	№ позиции	Номер детали	Индекс	№ позиции
21010-1602592-00	C210	13	21030-5601155-00	A420	6
21010-1701017-00	B150	21	21030-8109142-00	K200	11
21010-1702028-00	B260	10	21030-8109142-00	M145	18
21010-1702028-00	B270	9	21050-1012005-00	A500	12
21010-1702077-00	B260	11	21050-1127036-00	E200	7
21010-1702087-00	B260	12	21050-3502040-00	C230	8
21010-2403021-00	B410	6	21050-3502043-00	C150	8
21010-2403055-01	B410	11	21050-3502044-00	C150	11
21010-2808020-00	M270	7	21050-3502048-00	C150	1
21010-2808020-00	M422	6	21050-3502050-01	C150	2
21010-2808020-00	M424	24	21050-3502053-00	C150	7
21010-2905455-01	D300	2	21050-3502054-00	C150	6
21010-3501051-00	C210	14	21050-3502056-10	C150	3
21010-3502051-01	C150	5	21050-6105416-00	M395	2
21010-3502058-01	C150	4	21050-6816096-00	M170	5
21010-3506045-00	C120	7	21050-6816096-00	M300	11
21010-3507038-00	C230	10	21050-8201008-00	M180	1
21010-3703116-01	M155	6	21050-8201008-10	M180	1
21010-3710200-10	K210	4	21060-1005183-00	A120	14
21010-3710200-10	K300	18	21060-1005183-20	A120	14
21010-3724317-00	M200	11	21070-3510430-00	C110	2
21010-3726410-00	K100	8	21070-3710200-11	K210	4
21010-5605055-00	M410	13	21070-3710200-11	K300	18
21010-6205094-00	M320	7	21070-8402108-00	M410	14
21010-6205118-00	M320	10	21070-8402108-00	M420	11
21010-6810052-00	M100	9	21073-1307013-00	A620	6
21010-8109137-00	A300	4	21080-1000102-01	A120	13
21010-8109137-00	D100	17	21080-1000102-11	A120	13
21010-8109137-00	E110	2	21080-1000102-12	A120	13
21010-8109137-00	E120	3	21080-1000102-13	A120	13
21010-8109137-00	K310	2	21080-1000102-15	A120	13
21010-8109137-00	K320	5	21080-1005017-00	A120	3
21010-8109137-00	M155	5	21080-1005017-00	A140	3
21010-8109137-00	M170	7	21080-1005034-00	A150	9
21010-8109137-00	M191	2	21080-1005034-00	A510	5
21010-8109137-00	M420	7	21080-1005034-01	A150	9
21010-8109137-00	M421	7	21080-1005034-01	A510	5
21010-8109137-00	M422	9	21080-1005034-02	A150	9
21010-8109137-00	M424	9	21080-1005034-02	A510	5
21010-8109137-00	M430	8	21080-1005034-03	A150	9
21010-8109137-00	M431	14	21080-1005034-03	A510	5
21010-8109143-00	K200	10	21080-1005127-00	A120	11
21010-8109143-00	M145	16	21080-1005128-00	A120	12
21010-8406161-00	M200	25	21080-1005153-00	A110	6
21020-3105064-00	Y100	3	21080-1005155-10	A110	4
21030-1308031-00	M390	11	21080-1005155-12	A110	4
21030-3504016-00	C100	9	21080-1005160-00	A110	5
21030-3724197-00	A300	7	21080-1005160-01	A110	5

Номер детали	Индекс	№ позиции	Номер детали	Индекс	№ позиции
21080-1005160-02	A110	5	21080-1311065-01	A610	7
21080-1005160-03	A110	5	21080-1311065-03	A610	7
21080-1006021-00	A140	4	21080-1601207-00	B140	1
21080-1009070-00	A110	1	21080-1601210-00	B150	11
21080-1009156-00	A110	3	21080-1601216-00	B110	3
21080-1010010-00	A510	12	21080-1601216-01	B110	3
21080-1010075-00	A510	11	21080-1601223-00	B150	12
21080-1011015-00	A510	10	21080-1602059-00	B110	10
21080-1011023-00	A230	9	21080-1602059-00	C100	6
21080-1011023-00	A610	17	21080-1602096-00	B110	11
21080-1011023-10	A510	9	21080-1701031-01	B220	6
21080-1011032-00	A510	6	21080-1701031-02	B220	6
21080-1011045-00	A510	7	21080-1701031-03	B220	6
21080-1011058-00	A510	2	21080-1701031-04	B220	6
21080-1011062-00	A510	1	21080-1701034-00	B220	2
21080-1011062-00	B260	13	21080-1701092-00	B230	21
21080-1011065-10	A500	29	21080-1701116-10	B230	6
21080-1011090-00	A510	3	21080-1701117-00	B230	8
21080-1012005-00	A500	12	21080-1701148-00	B230	10
21080-1012005-08	A500	12	21080-1701164-10	B230	4
21080-1012005-09	A500	12	21080-1701170-10	B230	19
21080-1104047-00	A220	24	21080-1701171-00	B230	18
21080-1107148-00	B260	4	21080-1701173-00	B230	17
21080-1108052-00	A330	4	21080-1701180-01	B220	9
21080-1108089-00	A340	3	21080-1701180-02	B220	9
21080-1203019-01	A410	6	21080-1701180-03	B220	9
21080-1300080-20	A500	23	21080-1701180-04	B220	9
21080-1300080-40	A610	6	21080-1701244-00	B220	4
21080-1300080-41	A610	6	21080-1702024-00	B260	1
21080-1300080-60	A200	23	21080-1702030-00	B260	8
21080-1300080-60	A610	27	21080-1702060-00	B260	5
21080-1300080-60	E100	1	21080-1702071-00	B260	6
21080-1300080-61	A200	23	21080-1703038-00	B270	16
21080-1300080-61	A610	27	21080-1703042-01	B270	15
21080-1300080-70	A610	5	21080-1703048-00	B270	13
21080-1300080-71	A610	5	21080-1703160-00	B250	9
21080-1303017-01	A610	15	21080-1703160-00	B251	12
21080-1303017-02	A610	15	21080-1703169-00	B250	11
21080-1303017-04	A610	15	21080-1703169-00	B251	14
21080-1303017-06	A610	15	21080-1703182-00	B250	10
21080-1303067-00	A610	20	21080-1703182-00	B251	13
21080-1303067-01	A610	20	21080-2215034-00	B400	1
21080-1303067-02	A610	20	21080-2215036-00	B400	3
21080-1307027-12	A620	2	21080-2215056-00	B400	10
21080-1307042-00	A610	19	21080-2215073-01	B400	8
21080-1307042-01	A610	19	21080-2215086-00	B400	9
21080-1307042-04	A610	19	21080-2215104-00	B400	11
21080-1307042-05	A610	19	21080-2302060-30	B410	1

Номер детали	Индекс	№ позиции	Номер детали	Индекс	№ позиции
21080-2303011-00	B410	7	21080-3001061-00	D400	3
21080-2303018-00	B410	8	21080-3103061-00	D400	7
21080-2303036-01	B410	2	21080-3103068-00	D420	8
21080-2303036-02	B410	2	21080-3103079-00	D400	9
21080-2303036-03	B410	2	21080-3104016-00	D420	3
21080-2303050-00	B410	9	21080-3104020-00	D420	5
21080-2303060-00	B410	10	21080-3104020-01	D420	5
21080-2303090-00	B410	3	21080-3104020-02	D420	5
21080-2303091-00	B410	3	21080-3104032-00	D420	4
21080-2303092-00	B410	3	21080-3104055-00	D420	1
21080-2303093-00	B410	3	21080-3104079-00	D420	6
21080-2303094-00	B410	3	21080-3401228-00	D150	4
21080-2303095-00	B410	3	21080-3403020-10	D110	2
21080-2303096-00	B410	3	21080-3414075-00	D120	9
21080-2303097-00	B410	3	21080-3414076-00	D120	7
21080-2303098-00	B410	3	21080-3414077-00	D120	8
21080-2303099-00	B410	3	21080-3414078-00	D120	1
21080-2303100-00	B410	3	21080-3501018-00	C210	3
21080-2303101-00	B410	3	21080-3501019-00	C210	4
21080-2303102-00	B410	3	21080-3501030-01	C210	8
21080-2303103-00	B410	3	21080-3501032-00	C210	2
21080-2303104-00	B410	3	21080-3501033-00	C210	1
21080-2303105-00	B410	3	21080-3501039-01	C210	9
21080-2303106-00	B410	3	21080-3501057-00	C210	16
21080-2303107-00	B410	3	21080-3501058-00	C210	15
21080-2303108-00	B410	3	21080-3501063-00	C210	11
21080-2303109-00	B410	3	21080-3501166-00	C210	20
21080-2303110-00	B410	3	21080-3501170-01	C210	19
21080-2901050-00	D200	9	21080-3502019-01	C230	3
21080-2901051-00	D200	10	21080-3502033-00	C230	7
21080-2901052-00	D200	11	21080-3502035-00	C230	9
21080-2901056-00	D230	1	21080-3502038-00	C230	14
21080-2902830-00	D230	8	21080-3502070-00	C220	5
21080-2904020-00	D210	10	21080-3506073-00	C120	11
21080-2904040-00	D210	11	21080-3506073-00	C120	11
21080-2904045-00	D210	14	21080-3507034-00	C230	13
21080-2904046-00	D210	12	21080-3507035-00	C230	13
21080-2904050-00	D210	17	21080-3507036-00	C230	6
21080-2904225-00	D210	20	21080-3507037-00	C230	6
21080-2904270-00	D210	21	21080-3508046-00	C170	5
21080-2906042-00	D220	1	21080-3508071-00	C170	8
21080-2906079-00	D220	10	21080-3508214-20	C170	17
21080-2914040-00	D300	14	21080-3720010-10	K300	20
21080-2915446-01	D300	22	21080-3720780-00	K300	21
21080-2915542-00	D300	3	21080-3802826-04	B200	4
21080-2915608-00	D300	4	21080-5208458-00	E200	17
21080-2915681-01	D300	7	21080-5402270-00	M130	7
21080-3001060-00	D400	2	21080-5402270-00	M160	17

Номер детали	Индекс	№ позиции	Номер детали	Индекс	№ позиции
21080-5402271-00	M130	6	21082-1306010-14	A610	13
21080-6103348-10	M340	10	21082-1306010-15	A610	13
21080-6105012-10	M320	16	21083-1002046-00	A100	13
21080-6105013-10	M320	16	21083-1130010-20	A310	2
21080-6105014-00	M320	20	21083-1130020-00	A310	1
21080-6105015-00	M320	20	21083-1701094-00	B210	5
21080-6105094-00	M320	5	21083-1701132-00	B220	3
21080-6105208-00	M320	24	21083-1701159-00	B230	1
21080-6105222-00	M320	25	21083-1701166-00	B230	7
21080-6105266-10	M320	21	21083-1701174-00	B230	5
21080-6105268-10	M320	23	21083-5303044-00	M156	4
21080-6106008-00	M305	8	21083-5303044-00	M191	19
21080-6106010-00	M305	11	21083-5303044-00	M330	2
21080-6106016-00	M305	10	21090-1303093-01	A610	24
21080-6106018-00	M305	14	21090-1601190-00	B150	18
21080-6106020-00	M305	9	21093-6512110-01	M320	15
21080-6106072-00	M305	13	21093-6512110-02	M320	15
21080-6106096-00	M305	4	21093-6512110-03	M320	15
21080-6106156-00	M305	5	21093-6512210-01	M320	15
21080-6308134-00	M390	22	21093-6512210-02	M320	15
21080-6810060-00	M100	2	21093-6512210-03	M320	15
21080-6810061-00	M100	2	21093-6512310-00	M320	14
21080-6814232-00	M110	8	21093-6512312-00	M320	12
21080-6814234-01	M110	6	21093-6512312-01	M320	12
21080-6814242-00	M110	5	21100-1001157-10	A010	3
21080-6814272-00	M110	1	21100-1001161-00	A010	12
21080-6814273-00	M110	1	21100-1001195-00	A010	11
21080-6814308-00	M110	2	21100-1001204-00	A030	3
21080-6814309-00	M110	2	21100-1001210-00	A030	2
21080-6824102-00	M130	20	21100-1001214-00	A030	8
21080-6824122-00	M130	18	21100-1001224-00	A010	9
21080-6824184-00	M130	21	21100-1001230-00	A020	21
21080-6824208-00	M130	14	21100-1001237-00	A030	4
21080-6824210-00	M130	13	21100-1001240-00	A020	18
21080-8217310-00	M135	7	21100-1001242-00	A030	6
21080-8217310-40	M135	7	21100-1001242-00	A031	3
21080-8217310-50	M135	7	21100-1001248-00	A030	7
21080-8402214-01	M390	13	21100-1001249-00	A031	4
21080-8403066-00	M260	3	21100-1001251-00	A031	2
21080-8403068-00	M260	5	21100-1001253-10	A030	5
21080-8403068-00	M424	4	21100-1001255-00	A031	5
21080-8406176-01	M200	6	21100-1001257-00	A010	15
21080-8407134-00	M200	2	21100-1001257-00	A020	2
21082-1104047-00	A210	9	21100-1001257-00	A031	1
21082-1104047-00	A220	23	21100-1001257-03	K150	2
21082-1306010-10	A610	13	21100-1001259-10	A020	17
21082-1306010-11	A610	13	21100-1001259-10	A030	1
21082-1306010-12	A610	13	21100-1005065-00	A120	4

Номер детали	Индекс	№ позиции	Номер детали	Индекс	№ позиции
21100-1005076-00	A120	5	21100-1701158-00	B230	3
21100-1005115-00	A120	9	21100-1701164-00	B230	12
21100-1009010-30	A110	2	21100-1701175-00	B230	15
21100-1041020-00	A145	7	21100-1701200-00	B210	16
21100-1041034-20	A010	4	21100-1701200-02	B210	16
21100-1041056-00	A145	4	21100-1701205-00	B210	8
21100-1041056-01	A145	4	21100-1701250-00	A010	8
21100-1101114-00	A200	24	21100-1701250-00	B210	11
21100-1101126-00	A200	14	21100-1702036-00	B260	8
21100-1101176-00	A200	25	21100-1702046-00	B260	3
21100-1104042-00	A210	21	21100-1702098-00	B260	7
21100-1104043-00	A210	22	21100-1703024-00	B270	14
21100-1107892-01	A320	7	21100-1703028-00	B270	10
21100-1108013-00	A330	5	21100-1703041-00	B250	21
21100-1108019-00	A330	6	21100-1703041-00	B251	21
21100-1108036-00	A330	1	21100-1703054-10	B270	7
21100-1164062-00	A220	20	21100-1703069-00	B270	12
21100-1203021-12	A410	5	21100-1703071-00	B270	3
21100-1203021-14	A410	5	21100-1703072-00	B270	11
21100-1206020-10	A420	2	21100-1703073-10	B270	1
21100-1307042-00	A610	19	21100-1703075-10	B270	2
21100-1411066-00	K100	11	21100-1703086-00	B250	25
21100-1415032-00	K100	19	21100-1703086-00	B251	25
21100-1415035-00	K100	13	21100-1703088-00	B250	1
21100-1601120-00	B150	13	21100-1703138-00	B250	5
21100-1601121-00	B150	19	21100-1703138-10	B251	8
21100-1601200-00	B110	4	21100-1703148-00	B250	8
21100-1602048-00	B110	15	21100-1703148-00	B251	11
21100-1602048-00	C100	13	21100-1703168-10	B252	1
21100-1602050-00	B110	13	21100-1703183-00	B252	3
21100-1602050-00	C100	5	21100-1703188-00	B252	2
21100-1602466-00	B110	8	21100-1703189-00	B252	7
21100-1602468-00	B110	6	21100-1703190-00	B250	26
21100-1700012-10	B200	1	21100-1703190-00	B251	26
21100-1700021-00	B150	2	21100-1703198-01	B250	20
21100-1700050-00	B210	13	21100-1703198-01	B251	20
21100-1701015-02	B210	14	21100-1703219-00	B250	17
21100-1701030-00	B220	5	21100-1703226-00	B250	2
21100-1701043-00	B220	7	21100-1703227-01	B250	16
21100-1701043-01	B220	7	21100-1703238-00	B250	6
21100-1701080-00	B230	20	21100-1703238-00	B251	9
21100-1701098-00	B220	8	21100-1703300-00	B252	12
21100-1701105-00	B220	12	21100-1703310-00	B252	10
21100-1701112-10	B230	16	21100-1703317-00	B250	22
21100-1701119-00	B230	11	21100-1703317-00	B251	22
21100-1701127-10	B230	14	21100-1703319-00	B250	27
21100-1701131-10	B230	13	21100-1703319-00	B251	27
21100-1701133-00	B230	2	21100-1703320-10	B252	8

Номер детали	Индекс	№ позиции	Номер детали	Индекс	№ позиции
21100-1703367-00	B250	13	21100-3401066-10	D150	7
21100-1703367-00	B251	16	21100-3401068-00	D150	21
21100-2215030-01	B400	2	21100-3401070-00	D150	8
21100-2215030-03	B400	2	21100-3401071-00	D150	9
21100-2215068-01	B400	7	21100-3401075-00	D150	11
21100-2215068-03	B400	7	21100-3401089-00	D150	6
21100-2215070-00	B400	14	21100-3401104-00	D160	9
21100-2215092-00	B400	6	21100-3401116-00	D150	19
21100-2301034-12	B410	4	21100-3401165-12	D110	11
21100-2302017-00	B220	11	21100-3401202-10	D110	9
21100-2302030-10	B220	10	21100-3401204-00	D110	8
21100-2802020-01	M424	21	21100-3401204-01	D110	8
21100-2803032-00	M240	5	21100-3401224-00	D150	3
21100-2803033-00	M240	5	21100-3401225-00	D150	2
21100-2902816-00	D230	3	21100-3401225-01	D150	2
21100-2902816-01	D230	3	21100-3401268-00	D160	4
21100-2904054-00	D210	15	21100-3401269-00	D150	5
21100-2904055-00	D210	19	21100-3401270-00	D160	5
21100-2904192-00	D210	3	21100-3401272-00	D160	8
21100-2904192-01	D210	2	21100-3401274-00	D160	7
21100-2904312-00	D210	18	21100-3401276-00	D150	12
21100-2912622-01	D300	5	21100-3401284-10	D150	23
21100-2912622-02	D300	6	21100-3401286-00	D150	24
21100-2912652-00	D300	16	21100-3401302-00	D150	18
21100-2912712-00	D300	17	21100-3401304-00	D150	15
21100-2914046-00	D300	8	21100-3402136-00	D100	10
21100-2914047-00	D300	8	21100-3403016-10	D110	12
21100-2914054-00	D300	13	21100-3403080-00	D110	1
21100-2915450-00	D300	15	21100-3403086-00	D110	5
21100-3101301-00	D410	2	21100-3403204-00	D100	14
21100-3101301-00	D411	2	21100-3414052-10	D120	3
21100-3101302-00	D410	2	21100-3414052-11	D120	5
21100-3101302-00	D411	2	21100-3414052-12	D120	5
21100-3103065-00	D420	9	21100-3414053-10	D120	6
21100-3104014-00	D420	2	21100-3414053-11	D120	5
21100-3401016-02	D160	3	21100-3414053-12	D120	5
21100-3401018-00	D150	14	21100-3414070-00	D120	4
21100-3401020-00	D160	2	21100-3501017-01	C210	17
21100-3401022-01	D160	1	21100-3501080-00	C210	5
21100-3401022-02	D160	1	21100-3501089-00	C210	6
21100-3401024-00	D150	17	21100-3504094-01	C100	4
21100-3401025-00	D150	20	21100-3506085-00	C120	1
21100-3401026-00	D150	10	21100-3506085-01	C120	1
21100-3401036-00	D150	13	21100-3506085-02	C120	1
21100-3401044-00	D150	16	21100-3506100-00	C120	18
21100-3401048-00	D160	6	21100-3506110-01	C120	19
21100-3401053-00	D150	25	21100-3506472-00	C120	22
21100-3401057-00	D150	26	21100-3506472-01	C120	21

Номер детали	Индекс	№ позиции	Номер детали	Индекс	№ позиции
21100-3506474-00	C120	23	21100-5007090-00	Z100	5
21100-3508010-00	C170	6	21100-5007091-00	Z100	8
21100-3508012-00	C170	10	21100-5007092-00	Z100	10
21100-3508039-00	C170	11	21100-5007096-00	Z100	2
21100-3508073-00	C170	13	21100-5007230-60	M140	9
21100-3508075-00	C170	4	21100-5007248-00	M140	3
21100-3508089-00	C170	9	21100-5007248-00	M150	5
21100-3508180-01	C170	14	21100-5007470-00	K100	18
21100-3508180-02	C170	14	21100-5101024-00	M210	5
21100-3701376-00	K140	3	21100-5101034-50	M220	3
21100-3701634-00	K140	8	21100-5101056-00	M240	14
21100-3701637-00	K140	7	21100-5101057-00	M240	20
21100-3701638-00	K140	6	21100-5101066-50	M210	4
21100-3701686-00	A020	15	21100-5101067-10	M210	7
21100-3701686-00	K130	1	21100-5101080-00	M210	1
21100-3701686-00	K140	4	21100-5101108-00	M210	2
21100-3704217-00	K110	4	21100-5101192-00	M230	3
21100-3704324-00	K110	6	21100-5101210-00	M220	2
21100-3708010-00	K150	1	21100-5101211-00	M220	2
21100-3708010-02	K150	1	21100-5101240-00	M220	1
21100-3708010-03	K150	1	21100-5101241-00	M220	1
21100-3709315-00	K300	4	21100-5101272-50	M230	6
21100-3710138-50	K300	19	21100-5101276-50	M230	4
21100-3710205-00	K210	3	21100-5101288-50	M230	8
21100-3710206-00	K210	2	21100-5101289-50	M230	9
21100-3710620-00	K320	12	21100-5101290-00	M230	7
21100-3710620-01	K320	12	21100-5101302-00	M240	16
21100-3721010-00	K300	8	21100-5101303-00	M240	16
21100-3721010-03	K300	8	21100-5101372-00	M230	2
21100-3721010-10	K300	12	21100-5101373-00	M230	2
21100-3721020-03	K300	8	21100-5101410-00	M220	6
21100-3722105-00	K340	3	21100-5101420-00	M220	7
21100-3722107-00	K340	3	21100-5101584-00	M220	4
21100-3722110-00	K340	3	21100-5109174-00	M155	24
21100-3722115-00	K340	3	21100-5201026-00	M250	3
21100-3722120-00	K340	3	21100-5201027-60	M250	3
21100-3722125-00	K340	3	21100-5205210-00	E300	10
21100-3722130-00	K340	3	21100-5206016-05	M380	7
21100-3724308-00	A340	1	21100-5206016-15	M380	6
21100-3724308-00	E200	19	21100-5208009-00	E200	16
21100-3747120-00	K330	2	21100-5208009-03	E200	16
21100-3747210-21	K330	3	21100-5208009-07	E200	16
21100-3747210-23	K330	3	21100-5208009-10	E200	16
21100-3747210-30	K340	1	21100-5208176-10	E200	13
21100-3747210-32	K340	1	21100-5208458-00	E200	17
21100-3824034-00	M210	6	21100-5301080-60	M240	12
21100-3913200-00	Y100	4	21100-5401120-00	M250	5
21100-5007080-20	M140	11	21100-5401121-00	M250	5

Номер детали	Индекс	№ позиции		Номер детали	Индекс	№ позиции
21100-5401318-00	M250	16		21100-8401122-50	M240	10
21100-5401338-00	M250	4		21100-8402214-00	M200	14
21100-5401339-00	M250	4		21100-8403260-60	M240	1
21100-5403236-00	M422	2		21100-8403261-60	M240	1
21100-5601098-00	M220	8		21100-8403264-51	M240	4
21100-5701050-00	M260	15		21100-8403265-51	M240	4
21100-5701100-00	M260	14		21100-8403280-60	M240	13
21100-6103246-00	M340	1		21100-8403281-60	M240	19
21100-6103247-00	M340	1		21100-8403294-00	M240	18
21100-6103294-00	M340	2		21100-8403295-00	M240	18
21100-6104008-34	M360	3		21100-8403342-50	M240	6
21100-6104009-34	M360	3		21100-8403343-00	M240	23
21100-6105094-00	M320	8		21100-8403400-50	M240	21
21100-6105095-00	M320	8		21100-8403421-50	M240	17
21100-6105128-00	M320	2		21100-8403422-00	M240	15
21100-6105218-00	M320	26		21100-8403426-50	M240	2
21100-6105410-10	K110	3		21100-8403427-50	M240	2
21100-6105418-00	M395	3		21100-8403522-00	M421	3
21100-6105786-11	M320	6		21100-8403622-00	M424	17
21100-6105786-12	M320	6		21100-8403623-00	M424	17
21100-6106082-00	M305	6		21100-8406010-00	M200	26
21100-6810024-00	M100	6		21100-8406134-00	M200	9
21100-6810025-00	M100	6		21100-8406140-00	M200	10
21100-6810054-30	M100	8		21100-8406194-00	M200	8
21100-6810054-30	M135	3		21100-8415174-00	M422	5
21100-6814010-10	M110	3		21101-1101007-20	A200	5
21100-6814011-10	M110	3		21101-1101136-00	A200	12
21100-6814020-10	M110	4		21101-1101206-00	A200	9
21100-6814021-10	M110	4		21101-1104046-00	A210	13
21100-6814270-00	M110	10		21101-1104047-00	A210	15
21100-6814318-00	M110	11		21101-1104048-00	A210	14
21100-6820126-00	M130	8		21101-1104056-00	A210	24
21100-6820127-00	M130	8		21101-1104184-00	A210	12
21100-8201004-74	M180	6		21101-1104184-01	A210	12
21100-8201050-74	M180	7		21101-1104218-00	A210	8
21100-8201051-74	M180	7		21101-1104218-01	A210	8
21100-8202010-10	M180	15		21101-1104222-00	A210	23
21100-8202011-10	M180	15		21101-1104222-01	A210	23
21100-8202043-10	M180	18		21101-1104222-02	A210	23
21100-8204096-00	M180	2		21101-1104243-00	A210	20
21100-8212772-00	K220	8		21101-1104243-01	A210	20
21100-8212772-00	M155	7		21101-1104243-02	A210	20
21100-8212772-00	M420	1		21101-1139009-00	A200	10
21100-8217310-30	M135	7		21101-1139009-01	A200	10
21100-8401050-51	M240	7		21101-1139009-02	A200	10
21100-8401052-50	M240	9		21103-1101011-20	A200	13
21100-8401060-51	M240	8		21103-1101054-50	A200	18
21100-8401078-00	M240	11		21103-1101070-10	A200	21

Номер детали	Индекс	№ позиции	Номер детали	Индекс	№ позиции
21103-1101080-12	A200	22	21120-1001326-00	A020	13
21103-1101138-11	A200	11	21120-1001346-00	A020	1
21103-1101178-00	A200	8	21120-1001348-00	A020	22
21103-1103010-02	A200	16	21120-1001351-00	A020	10
21103-1103010-03	A200	16	21120-1001364-00	A010	17
21103-1164105-10	A220	6	21120-1001364-00	A020	8
21103-1164105-11	A220	6	21120-1001366-00	A010	18
21103-1164105-12	A220	6	21120-1001371-00	A010	14
21103-1164109-10	A220	5	21120-1001371-00	A140	22
21103-1164109-11	A220	5	21120-1001373-00	A010	19
21103-1164109-12	A220	5	21120-1001376-00	A010	13
21103-1164200-01	A220	3	21120-1001384-00	A010	23
21103-1164200-02	A220	3	21120-1003265-00	A100	3
21103-1164200-03	A220	3	21120-1003271-01	A100	2
21103-3510050-00	C110	3	21120-1003290-00	A100	19
21104-1041084-00	A145	1	21120-1003326-00	A100	1
21104-1108054-00	A340	4	21120-1003346-00	A100	8
21104-1108054-01	A340	4	21120-1003348-00	A100	9
21110-1144026-00	A140	8	21120-1003349-00	A100	10
21110-1411072-00	K100	7	21120-1004081-00	A130	9
21110-1601015-00	B150	3	21120-1004081-01	A130	9
21110-2804066-00	M440	11	21120-1004081-02	A130	9
21110-3708010-01	K150	1	21120-1005058-03	A120	6
21110-3708010-03	K150	1	21120-1005058-04	A120	6
21110-5607080-00	M390	28	21120-1005157-00	A110	7
21110-6820078-00	M130	22	21120-1006014-00	A150	1
21110-6822428-00	M120	15	21120-1006015-00	A150	10
21110-6822812-00	M130	1	21120-1006058-00	A140	5
21110-6822813-00	M130	23	21120-1006086-00	A100	21
21110-6822814-00	M130	5	21120-1006148-00	A140	11
21110-6822815-00	M130	24	21120-1006162-00	A140	10
21110-6822818-00	M130	2	21120-1006216-00	A140	12
21110-6824062-00	M120	16	21120-1007010-01	A150	12
21110-6824110-01	M130	16	21120-1007010-02	A150	12
21110-6824114-00	M130	19	21120-1007010-03	A150	12
21110-6824156-00	M130	17	21120-1007012-01	A150	8
21110-6824176-00	M120	5	21120-1007012-02	A150	8
21110-6824200-00	M130	11	21120-1007012-03	A150	8
21110-6824206-00	M130	26	21120-1007020-00	A150	4
21110-8101482-00	M420	4	21120-1007020-01	A150	4
21120-1001074-00	A020	11	21120-1007020-02	A150	4
21120-1001292-00	A020	14	21120-1007020-03	A150	4
21120-1001300-00	A010	21	21120-1007022-00	A150	5
21120-1001300-00	A020	3	21120-1007025-00	A150	3
21120-1001310-00	A010	22	21120-1007026-00	A150	6
21120-1001310-00	A020	4	21120-1007026-02	A150	6
21120-1001310-01	A010	22	21120-1007026-03	A150	6
21120-1001310-01	A020	4	21120-1007028-00	A150	2

Номер детали	Индекс	№ позиции	Номер детали	Индекс	№ позиции
21120-1007032-20	A150	7	21120-1148300-03	A320	3
21120-1007032-22	A150	7	21120-1148300-04	A320	3
21120-1007300-01	A150	11	21120-1148300-05	A320	3
21120-1007300-02	A150	11	21120-1148376-02	A320	2
21120-1008104-00	A100	17	21120-1303055-10	A610	23
21120-1008104-01	A100	17	21120-1701146-00	B230	9
21120-1008600-00	A400	7	21120-2904400-00	D210	16
21120-1008636-00	A400	8	21120-3101040-10	D410	5
21120-1008638-00	A400	9	21120-3101040-10	D411	5
21120-1008650-00	A400	1	21120-3101082-00	C200	7
21120-1008658-00	A400	2	21120-3101082-00	C220	6
21120-1009045-00	A500	7	21120-3101303-00	D410	1
21120-1009078-00	A500	25	21120-3101303-00	D411	1
21120-1011010-01	A500	13	21120-3101304-00	D410	1
21120-1011052-01	A510	4	21120-3101304-00	D411	1
21120-1011061-00	A510	8	21120-3101306-00	D410	1
21120-1011257-00	A500	14	21120-3101306-00	D411	1
21120-1014056-00	A500	24	21120-3101307-00	D410	1
21120-1014059-10	A500	15	21120-3101307-00	D411	1
21120-1014213-00	A500	26	21120-3101308-00	D410	1
21120-1014231-10	A500	20	21120-3101308-00	D411	1
21120-1104092-00	A210	5	21120-3101309-00	D410	1
21120-1104252-00	A210	7	21120-3101309-00	D411	1
21120-1104252-03	A210	7	21120-3101310-00	D410	1
21120-1109016-10	A301	2	21120-3101310-00	D411	1
21120-1109080-00	A301	3	21120-3101311-00	D410	1
21120-1109080-02	A301	3	21120-3101311-00	D411	1
21120-1109080-03	A301	3	21120-3101312-00	D410	1
21120-1109080-04	A301	3	21120-3101312-00	D411	1
21120-1109080-06	A301	3	21120-3101313-00	D410	1
21120-1109244-00	A301	1	21120-3101313-00	D411	1
21120-1109249-01	A300	9	21120-3501070-00	C200	2
21120-1117020-00	A210	17	21120-3501070-01	C200	2
21120-1148010-10	A320	4	21120-3501070-02	C200	2
21120-1148010-12	A320	4	21120-3501146-00	C200	1
21120-1148035-10	A310	6	21120-3501147-00	C200	1
21120-1148035-12	A310	6	21120-3501155-00	C210	18
21120-1148038-00	A310	8	21120-3701010-05	K140	5
21120-1148039-00	A310	7	21120-3705010-10	K120	3
21120-1148080-01	A310	5	21120-3705010-11	K120	3
21120-1148080-03	A310	5	21120-3705010-12	K120	3
21120-1148085-00	A310	11	21120-3705010-13	K120	3
21120-1148110-02	A320	1	21120-3706040-00	A100	4
21120-1148176-02	A320	5	21120-3706040-01	A100	4
21120-1148200-00	A320	6	21120-3706040-04	A100	4
21120-1148200-31	A320	6	21120-3707010-00	K120	4
21120-1148300-01	A320	3	21120-3707010-01	K120	4
21120-1148300-02	A320	3	21120-3828246-00	K350	8

Номер детали	Индекс	№ позиции	Номер детали	Индекс	№ позиции
21120-3847010-00	A500	10	21123-6810008-20	M100	
21120-3847010-04	A500	10	21123-6810012-00	M100	1
21120-3851010-00	A610	4	21123-6810012-10	M100	1
21120-3851010-05	A610	4	21123-6810012-20	M100	1
21120-3855020-01	A100	23	21123-6810013-00	M100	1
21120-3855020-02	A100	23	21123-6810013-10	M100	1
21120-3855020-03	A100	23	21123-6810013-20	M100	1
21120-5101040-00	M230	1	21123-6810050-00	M100	10
21120-5101041-00	M230	1	21123-6810051-00	M100	10
21120-5101092-00	M220	9	21123-6810250-00	M100	
21120-5101093-00	M220	10	21123-6820110-00	M120	3
21120-5101331-50	M230	5	21123-6820111-00	M120	13
21120-5101332-00	M230	5	21123-6820210-00	M120	1
21120-5107122-00	M220	11	21123-6820211-00	M120	11
21120-5702154-01	M160	15	21123-6822310-00	M120	4
21120-5702172-00	M160	2	21123-6822311-00	M120	14
21120-6314096-10	E200	3	21123-6822610-00	M120	2
21120-6314098-01	E200	5	21123-6822611-00	M120	12
21120-8104100-00	E160	1	21124-1003260-00	A100	16
21120-8104101-00	E160	2	21124-1003264-00	A100	18
21120-8217210-00	M135	5	21124-1006148-00	A140	18
21120-8217210-10	M135	5	21124-1006162-00	A140	17
21120-8217211-00	M135	6	21124-1006209-00	A140	13
21120-8217211-10	M135	6	21124-1006218-00	A140	9
21123-5007344-00	M140	1	21124-1006226-40	A140	6
21123-5007344-00	M140	8	21124-1008089-00	A410	12
21123-5007345-00	M140	1	21124-1008089-01	A410	12
21123-5007345-00	M140	8	21124-1009080-00	A500	6
21123-5101712-00	M210	3	21124-1014164-00	A500	19
21123-5101713-00	M210	3	21124-1014166-00	A500	18
21123-5402428-00	M380	15	21126-1000260-07	A001	1
21123-5402429-00	M380	15	21126-1002011-00	A100	12
21123-6100014-10	M300	15	21126-1003011-00	A100	20
21123-6100015-10	M300	15	21126-1003020-00	A100	22
21123-6101012-00	M300	16	21126-1004010-00	A130	1
21123-6101013-00	M300	16	21126-1004010-01	A130	1
21123-6103210-05	M340	8	21126-1004010-02	A130	1
21123-6103211-05	M340	8	21126-1004015-00	A130	4
21123-6103214-05	M340	9	21126-1004015-01	A130	4
21123-6103215-05	M340	9	21126-1004015-02	A130	4
21123-6104100-00	M360	4	21126-1004015-30	A130	4
21123-6105090-00	M320	9	21126-1004015-31	A130	4
21123-6105118-00	M320	4	21126-1004015-32	A130	4
21123-6105136-00	M320	19	21126-1004020-00	A130	3
21123-6105137-00	M320	19	21126-1004025-00	A130	6
21123-6105240-00	M320	18	21126-1004025-30	A130	6
21123-6105241-00	M320	18	21126-1004030-00	A130	5
21123-6810008-10	M100		21126-1004030-30	A130	5

Номер детали	Индекс	№ позиции	Номер детали	Индекс	№ позиции
21126-1004035-00	A130	7	21230-1701326-00	B210	15
21126-1004035-30	A130	7	21230-3401085-00	D100	8
21126-1005030-00	A120	8	21230-3401138-00	D100	5
21126-1005317-00	A120	7	21230-3506542-00	C120	3
21126-1006019-00	A140	1	21230-3709330-00	K300	3
21126-1006031-00	A140	2	21230-3710230-00	K320	9
21126-1006040-00	A140	21	21230-3725100-00	K310	6
21126-1006135-00	A140	19	21230-3725100-01	K310	6
21126-1006238-00	A140	20	21230-3725200-00	K310	5
21126-1307010-10	A610	18	21230-3725200-01	K310	5
21126-1307010-11	A610	18	21230-3725400-00	K310	7
21126-1307040-00	A620	3	21230-3725400-01	K310	7
21126-1307040-01	A620	3	21230-5208060-00	E200	9
21126-1411020-31	K100	10	21230-5208060-01	E200	9
21126-1411020-32	K100	10	21230-5208124-00	E200	11
21140-3747710-00	K340	5	21230-5303058-00	M191	18
21140-5007096-00	Z100	4	21230-5402172-00	M160	14
21140-5303234-00	M191	12	21230-6105150-10	M330	9
21140-5325378-00	M180	20	21230-6105151-10	M330	9
21140-5325388-00	M155	4	21230-6105420-00	K110	2
21140-5325388-00	M190	16	21230-6302332-00	E110	10
21140-5325388-00	M191	1	21230-6302332-00	M100	7
21140-6314088-00	E200	4	21700-1001362-10	A010	20
21150-1010076-00	A500	30	21700-1101150-00	A200	17
21150-1010077-00	A510	13	21700-1101400-00	A200	4
21150-3724321-00	C110	1	21700-1164005-00	A220	18
21150-3828210-00	K350	5	21700-1164005-01	A220	18
21210-1804043-00	B110	12	21700-1164010-00	A220	13
21210-1804043-00	C100	11	21700-1164010-01	A220	13
21210-2215082-00	B400	13	21700-1164010-02	A220	13
21210-2215084-00	B400	12	21700-1164042-00	A220	2
21210-6106108-00	K100	12	21700-1164050-00	A220	21
21210-6306028-00	M130	12	21700-1164084-00	A220	8
21212-3703110-00	K130	3	21700-1164084-01	A220	8
21213-1203073-00	A420	15	21700-1164244-00	A220	9
21213-3105042-00	Y100	1	21700-1164244-01	A220	9
21214-1104116-00	A210	2	21700-1164244-02	A220	9
21214-1104136-00	A210	1	21700-1164248-00	A220	28
21214-1164322-00	A220	4	21700-1164248-01	A220	28
21214-5325378-00	M431	1	21700-1164248-02	A220	28
21230-1108163-00	A340	2	21700-1164282-00	A220	12
21230-1117010-00	A210	19	21700-1164282-01	A220	12
21230-1117010-01	A210	19	21700-1164282-02	A220	12
21230-1117010-02	A210	19	21700-1200020-00	A420	7
21230-1302060-00	A600	7	21700-1200020-02	A420	7
21230-1413130-01	D200	3	21700-1203073-00	A420	8
21230-1413130-02	D200	3	21700-1203096-00	A420	12
21230-1413130-03	D200	3	21700-1206020-00	A420	1

Номер детали	Индекс	№ позиции	Номер детали	Индекс	№ позиции
21700-1206023-00	A420	11	21700-3403116-00	D100	13
21700-1300060-10	A610	25	21700-3422092-00	D100	7
21700-1302087-00	A600	3	21700-3504006-10	C100	1
21700-1302088-01	A600	4	21700-3504006-11	C100	1
21700-1303080-00	A610	26	21700-3504010-00	C100	12
21700-1307015-00	A620	1	21700-3504050-10	C100	7
21700-1307030-00	A620	5	21700-3504098-10	C100	2
21700-1311010-10	A610	28	21700-3506500-10	C120	8
21700-1311069-00	A610	8	21700-3506500-11	C120	8
21700-1413134-00	D200	6	21700-3506510-10	C120	9
21700-1602006-00	B110	1	21700-3506510-11	C120	9
21700-1602010-00	B110	14	21700-3506540-10	C120	12
21700-1602063-00	B110	7	21700-3506540-11	C120	12
21700-1602210-00	B110	2	21700-3506550-10	C120	25
21700-1703010-00	B251	17	21700-3506550-11	C120	25
21700-1703010-10	B250	14	21700-3506556-00	C120	17
21700-1703082-00	B251	18	21700-3506558-00	C120	15
21700-1703082-10	B250	15	21700-3506560-00	C120	14
21700-1703088-00	B251	2	21700-3506560-01	C120	14
21700-1703124-00	B251	1	21700-3506564-00	C120	16
21700-1703219-00	B251	19	21700-3506570-00	C120	13
21700-1703226-00	B251	4	21700-3506570-01	C120	13
21700-1703371-00	B251	5	21700-3506620-00	C120	2
21700-2215010-10	B400	5	21700-3506620-01	C120	2
21700-2215011-10	B400	5	21700-3506630-00	C120	20
21700-2803015-01	M430	16	21700-3506630-01	C120	20
21700-2803056-00	M430	6	21700-3538300-00	C140	5
21700-2803057-00	M430	4	21700-3538434-00	C140	10
21700-2803132-00	M430	9	21700-3703090-00	K130	5
21700-2901022-11	D200	7	21700-3703109-00	K130	2
21700-2901023-11	D200	7	21700-3709604-00	K360	6
21700-2901030-00	D200	8	21700-3709613-00	K360	5
21700-2901031-00	D200	8	21700-3709710-00	K320	13
21700-2902712-00	D230	12	21700-3709820-10	K320	4
21700-2902723-00	D230	11	21700-3710010-00	K320	1
21700-2902760-00	D230	10	21700-3710020-00	K320	3
21700-2902814-00	D230	4	21700-3710020-01	K320	3
21700-2902821-00	D230	7	21700-3710020-02	K320	3
21700-2902821-04	D230	6	21700-3710050-00	K320	11
21700-2902834-00	D230	2	21700-3710050-01	K320	11
21700-2905002-00	D230	5	21700-3710135-00	K300	16
21700-2905003-00	D230	5	21700-3710208-00	K300	13
21700-2906010-00	D220	7	21700-3710410-00	B200	2
21700-2914002-10	D310	1	21700-3710410-01	B200	2
21700-2914008-00	D300	18	21700-3710604-00	K320	8
21700-2915004-00	D300	21	21700-3710604-01	K320	8
21700-3403065-00	D100	1	21700-3710990-00	K320	2
21700-3403072-00	D100	15	21700-3710990-01	K320	2

Номер детали	Индекс	№ позиции	Номер детали	Индекс	№ позиции
21700-3711010-00	K200	4	21700-3763080-20	K360	3
21700-3711010-01	K200	4	21700-3763081-00	K360	2
21700-3711011-00	K200	9	21700-3763081-01	K360	2
21700-3711011-01	K200	9	21700-3801010-00	K310	1
21700-3711060-00	K200	1	21700-3801010-01	K310	1
21700-3711061-00	K200	1	21700-3801010-02	K310	1
21700-3714010-01	K210	10	21700-3801010-03	K310	1
21700-3714010-10	K210	1	21700-3804010-00	K310	10
21700-3714014-01	K210	7	21700-3824010-11	E400	11
21700-3714028-00	K210	6	21700-3825010-00	K100	2
21700-3716010-00	K220	9	21700-3825015-00	K350	1
21700-3716011-00	K220	1	21700-3825020-00	K350	2
21700-3716126-00	K220	2	21700-3825121-00	M380	5
21700-3716126-01	K220	2	21700-3825122-00	K350	3
21700-3716126-02	K220	2	21700-3825123-00	K350	4
21700-3716138-00	M440	13	21700-3826046-00	K350	11
21700-3716139-00	M440	13	21700-3840083-00	K100	3
21700-3717010-00	K220	11	21700-3843010-00	B200	3
21700-3717012-00	K220	10	21700-3843010-02	B200	3
21700-3721290-00	K300	7	21700-3843010-04	B200	3
21700-3722012-00	K330	12	21700-3843040-00	B410	5
21700-3722012-01	K330	12	21700-3843040-02	B410	5
21700-3722070-00	K330	4	21700-3843040-04	B410	5
21700-3722070-01	K330	4	21700-5007032-00	M140	5
21700-3722130-00	K330	8	21700-5007060-00	M140	4
21700-3722130-01	K330	8	21700-5007062-00	M140	6
21700-3722130-01	K340	3	21700-5007070-00	M140	7
21700-3722140-00	K330	9	21700-5007090-00	Z100	7
21700-3722140-01	K330	9	21700-5007095-00	Z100	9
21700-3722150-00	K330	10	21700-5007097-00	Z100	3
21700-3722150-01	K330	10	21700-5007120-00	M140	2
21700-3722160-00	K330	11	21700-5007121-10	M140	12
21700-3722160-01	K330	11	21700-5007210-00	M140	10
21700-3722309-00	K330	5	21700-5007402-00	M145	6
21700-3724026-10	K400	1	21700-5007503-00	M145	13
21700-3724030-50	K410	2	21700-5007523-00	M145	14
21700-3724030-61	K410	2	21700-5007525-00	M145	15
21700-3724070-00	K400	5	21700-5007530-00	M145	1
21700-3724080-00	K400	6	21700-5007531-00	M145	12
21700-3724315-00	M240	22	21700-5007532-00	M145	11
21700-3747310-00	K340	4	21700-5007532-01	M145	11
21700-3763040-00	K100	4	21700-5007534-00	M145	2
21700-3763040-01	K100	4	21700-5109070-01	M155	10
21700-3763075-00	K360	1	21700-5109070-02	M155	10
21700-3763075-01	K360	1	21700-5109111-00	M155	3
21700-3763075-20	K360	1	21700-5109120-00	M155	22
21700-3763080-10	K360	3	21700-5109152-00	M155	17
21700-3763080-11	K360	3	21700-5109154-00	M155	18

Номер детали	Индекс	№ позиции	Номер детали	Индекс	№ позиции
21700-5109157-00	M155	14	21700-5325262-00	M191	3
21700-5109158-00	M155	15	21700-5325322-00	M190	12
21700-5109159-00	M155	21	21700-5325324-00	M190	10
21700-5109162-00	M155	9	21700-5325332-00	M190	14
21700-5109322-00	M155	11	21700-5325396-00	M190	1
21700-5109462-00	M155	12	21700-5325445-00	M190	9
21700-5109463-00	M155	13	21700-5325483-00	M190	13
21700-5109502-10	M156	1	21700-5326014-00	M191	22
21700-5109504-10	M156	2	21700-5326022-00	M191	20
21700-5109512-00	M156	8	21700-5326026-00	M191	21
21700-5109514-00	M156	5	21700-5326066-00	M191	10
21700-5109522-00	M156	15	21700-5401174-00	M250	12
21700-5109528-00	M156	14	21700-5401175-00	M250	12
21700-5109529-00	M156	13	21700-5402114-00	M160	10
21700-5109530-00	M156	11	21700-5402115-00	M160	10
21700-5109532-00	M155	16	21700-5402118-00	M160	11
21700-5109534-00	M156	10	21700-5604050-00	M390	29
21700-5109536-00	M156	12	21700-5702146-00	M160	8
21700-5109542-00	M156	6	21700-5702342-00	M160	7
21700-5109544-00	M156	7	21700-5702343-00	M160	9
21700-5109548-00	M156	9	21700-6101198-00	M300	5
21700-5109552-00	M155	19	21700-6102053-00	M160	12
21700-5109554-00	M155	20	21700-6102053-00	M390	24
21700-5201010-00	M260	2	21700-6102186-00	M300	6
21700-5205015-00	E300	4	21700-6102187-00	M300	7
21700-5205015-01	E300	4	21700-6105125-00	M320	1
21700-5206010-00	M380	1	21700-6105228-10	M320	22
21700-5206010-15	M380	1	21700-7901023-00	M191	23
21700-5206012-15	M380	4	21700-7903030-00	K300	1
21700-5206064-00	M380	3	21700-7903035-00	K300	2
21700-5206065-00	M380	8	21700-8101060-10	E150	6
21700-5206070-00	M380	2	21700-8101200-10	E150	8
21700-5208095-00	E200	18	21700-8101208-00	E150	7
21700-5208098-00	E200	6	21700-8101340-00	E120	11
21700-5208127-00	E200	10	21700-8103010-00	E110	8
21700-5303016-00	M191	11	21700-8103070-00	E110	11
21700-5303020-00	M191	17	21700-8104030-00	E120	6
21700-5303025-00	M191	16	21700-8104032-00	E120	12
21700-5303044-10	M191	15	21700-8104033-00	E120	12
21700-5303056-00	M191	14	21700-8104040-00	E120	10
21700-5303058-00	M191	13	21700-8104041-00	E120	1
21700-5325010-10	M190	15	21700-8104402-00	E120	9
21700-5325014-00	M191	5	21700-8104403-00	E120	2
21700-5325014-10	M191	4	21700-8108062-00	E120	8
21700-5325034-00	K100	6	21700-8108063-00	E120	8
21700-5325036-00	M191	9	21700-8111012-10	E180	23
21700-5325124-00	M191	6	21700-8111510-10	E180	24
21700-5325151-00	M190	5	21700-8116014-10	E180	18

Номер детали	Индекс	№ позиции	Номер детали	Индекс	№ позиции
21700-8116110-10	E180	1	21700-8401153-00	M430	15
21700-8118020-10	E150	2	21700-8401153-00	M431	17
21700-8120060-10	E180	12	21700-8401322-00	M424	5
21700-8120160-10	E180	3	21700-8401323-00	M424	20
21700-8120170-10	E180	10	21700-8401332-00	M424	23
21700-8120190-10	E180	14	21700-8401333-00	M424	23
21700-8120228-10	E180	11	21700-8402010-00	M200	1
21700-8120254-10	E180	13	21700-8402104-00	M420	12
21700-8120256-10	E180	20	21700-8403010-00	M260	6
21700-8120270-10	E180	22	21700-8403011-00	M260	10
21700-8121030-10	E180	19	21700-8403044-00	M260	7
21700-8122090-00	E150	3	21700-8403045-00	M260	7
21700-8127100-00	E110	7	21700-8403362-00	M424	6
21700-8127100-01	E110	7	21700-8403363-00	M424	15
21700-8127200-10	E150	5	21700-8403602-00	M424	12
21700-8127300-10	E150	1	21700-8403603-00	M424	16
21700-8127310-10	E180	9	21700-8406070-01	M200	12
21700-8201004-20	M180	6	21700-8407010-00	M200	15
21700-8201050-20	M180	7	21700-8407011-00	M200	15
21700-8201051-20	M180	7	21700-8407120-00	M200	3
21700-8201384-10	M180	5	21700-8407132-00	M240	3
21700-8201385-10	M180	5	21700-8407134-00	M200	2
21700-8203024-00	M180	12	21700-8407138-00	M200	5
21700-8203042-10	M180	23	21700-8413010-00	M270	3
21700-8203076-00	M180	11	21700-8413066-00	M270	5
21700-8203077-00	M180	11	21700-8413078-00	M270	6
21700-8203124-00	M180	22	21700-8413086-00	M270	4
21700-8203132-00	M180	19	21700-8415512-00	M422	13
21700-8203140-00	M180	10	21700-8415513-00	M422	13
21700-8203146-00	M180	21	21703-1300008-00	A600	6
21700-8204010-00	M180	14	21703-1601085-00	B140	2
21700-8204011-00	M180	4	21703-1601085-10	B140	6
21700-8212060-00	M430	7	21703-1601130-00	B140	4
21700-8212060-00	M431	6	21703-1601130-10	B140	5
21700-8212172-00	M410	9	21703-1601180-10	B140	3
21700-8212526-00	M410	16	21703-1701033-00	B220	1
21700-8212528-00	M410	15	21703-1701033-01	B220	1
21700-8212528-10	M410	17	21703-3724550-19	K410	4
21700-8212528-20	M410	5	21703-8101012-10	E100	3
21700-8212528-30	M410	4	21703-8121210-00	K350	10
21700-8212534-00	M410	11	21703-8127025-10	E150	4
21700-8212734-00	M420	5	21703-8128020-00	E110	13
21700-8212735-00	M420	6	21703-8128020-01	E110	13
21700-8233020-00	E400	4	21703-8128020-02	E110	13
21700-8233040-00	E400	5	21704-2803294-00	M431	7
21700-8233056-00	E400	6	21720-1109010-00	A300	8
21700-8401152-00	M430	15	21720-1109010-01	A300	8
21700-8401152-00	M431	17	21720-1109012-00	A301	4

Номер детали	Индекс	№ позиции	Номер детали	Индекс	№ позиции
21720-1109012-01	A301	4	21720-6105181-00	M330	5
21720-1109301-10	A300	5	21720-6105192-00	M330	6
21720-1109361-00	A300	6	21720-6105193-00	M330	6
21720-1200010-00	A420	16	21720-6105252-00	M320	11
21720-1200010-02	A420	16	21720-6300020-00	M390	1
21720-2802016-00	M424	21	21720-6300032-00	M390	14
21720-2804015-11	M440	4	21720-6301014-00	M390	6
21720-2804142-00	M440	9	21720-6301016-00	M390	3
21720-3450008-00	D100	2	21720-6301020-00	M390	5
21720-3716810-00	K220	5	21720-6301070-00	M390	4
21720-3716810-01	K220	5	21720-6301071-00	M390	2
21720-3716846-00	K220	6	21720-6301254-00	M390	12
21720-3724010-30	K400	4	21720-6301255-00	M390	12
21720-3724248-00	K410	6	21720-6301264-00	M390	7
21720-3724558-00	K410	5	21720-6302012-00	M390	25
21720-3747210-00	K340	1	21720-6302014-00	M390	27
21720-3826010-00	K350	19	21720-6303014-05	M380	10
21720-3826020-00	K350	20	21720-6303074-00	M380	9
21720-3826030-00	K350	12	21720-6303094-00	M380	11
21720-3826036-00	K350	17	21720-6303098-00	M380	12
21720-5007502-00	M145	7	21720-6305100-00	M395	12
21720-5007540-00	M145	10	21720-6305172-10	M395	13
21720-5109008-70	M150	8	21720-6305242-20	M395	4
21720-5109054-00	M150	7	21720-6305316-00	M395	1
21720-5109054-02	M150	7	21720-6305458-10	M395	7
21720-5109055-01	M150	7	21720-6306010-00	M390	15
21720-5205065-00	E300	2	21720-6306034-00	M390	16
21720-5205066-00	E300	1	21720-6307024-00	M390	30
21720-5205070-00	E300	3	21720-6313051-00	E310	4
21720-5208008-00	E200	14	21720-6313090-00	E310	5
21720-5208103-00	E200	15	21720-6313150-00	E310	1
21720-5401108-00	M250	13	21720-6313150-01	E310	1
21720-5401109-00	M250	13	21720-6313200-00	E310	7
21720-5402190-00	M160	23	21720-6313200-01	E310	7
21720-5402191-00	M160	23	21720-6314094-00	E200	8
21720-5601082-00	M260	12	21720-6512220-00	M395	14
21720-5601086-00	M260	13	21720-8231015-00	M390	21
21720-5602012-00	M170	10	21720-8232010-00	E400	3
21720-5607012-00	M170	6	21720-8404054-00	M250	8
21720-5607072-00	M170	2	21720-8404055-00	M250	8
21720-5607073-00	M170	11	21720-8404066-00	M250	14
21720-5607094-00	M170	1	21720-8404067-00	M250	14
21720-5607094-01	M170	1	21720-8404412-00	M421	9
21720-5607095-00	M170	1	21720-8404413-00	M421	4
21720-5607095-01	M170	1	21720-8404422-00	M421	8
21720-5701124-00	M260	11	21720-8404423-00	M421	8
21720-5702100-00	M160	1	21728-1200010-00	A420	17
21720-6105180-00	M330	5	21728-2803015-01	M431	5

Номер детали	Индекс	№ позиции	Номер детали	Индекс	№ позиции
21728-2803056-00	M431	10	21728-5403124-00	M380	14
21728-2803057-00	M431	11	21728-5403125-00	M380	14
21728-2803132-00	M431	8	21728-5701012-00	M260	1
21728-2804015-00	M440	5	21728-6102012-00	M300	13
21728-2804142-00	M440	9	21728-6102012-10	M300	13
21728-3101014-00	D410	6	21728-6102013-00	M300	13
21728-3101014-00	D411	6	21728-6102013-10	M300	13
21728-3101015-00	D410	3	21728-6102022-00	M300	10
21728-3101015-10	D411	3	21728-6102023-00	M300	10
21728-3105062-00	Y100	2	21728-6102032-00	M300	14
21728-3724210-00	K410	7	21728-6102033-00	M300	14
21728-3724550-00	K410	1	21728-6102322-00	M300	8
21728-3724551-00	K410	3	21728-6103290-01	M340	7
21728-3801010-00	K310	1	21728-6103291-01	M340	7
21728-5000014-00	M001	1	21728-6103298-00	M340	6
21728-5000014-10	M001	1	21728-6103299-00	M340	6
21728-5109076-00	M150	4	21728-6103320-00	M340	5
21728-5109077-00	M150	4	21728-6105006-00	K110	1
21728-5109078-00	M150	6	21728-6107018-00	M305	7
21728-5109079-00	M150	6	21728-6107020-00	M305	1
21728-5400010-00	M250	1	21728-6107020-01	M305	1
21728-5400011-00	M250	1	21728-6107021-00	M305	1
21728-5401050-00	M250	6	21728-6107021-01	M305	1
21728-5401051-00	M250	6	21728-6300020-00	M390	1
21728-5401086-00	M250	2	21728-6301162-01	M410	6
21728-5401087-00	M250	2	21728-6820110-00	M120	3
21728-5401104-00	M250	10	21728-6820111-00	M120	13
21728-5401105-00	M250	10	21728-6820210-00	M120	1
21728-5401130-00	M250	7	21728-6820211-00	M120	11
21728-5401131-00	M250	7	21728-6822310-00	M120	4
21728-5401170-00	M250	9	21728-6822311-00	M120	14
21728-5401171-00	M250	9	21728-6822610-00	M120	2
21728-5401426-00	M250	11	21728-6822611-00	M120	12
21728-5401427-00	M250	11	21728-8212294-00	M410	1
21728-5402128-00	M160	25	21728-8212294-01	M410	1
21728-5402129-00	M160	25	21728-8212295-00	M410	1
21728-5402144-00	M160	18	21728-8212295-01	M410	1
21728-5402145-00	M160	18	21728-8212526-01	M410	16
21728-5402182-00	M160	13	21728-8217010-00	M135	4
21728-5402183-00	M160	13	21728-8217011-00	M135	8
21728-5402212-00	M160	24	21728-8402104-01	M420	12
21728-5402212-10	M160	24	21728-8404010-00	M250	15
21728-5402213-00	M160	24	21728-8404015-00	M250	15
21728-5402213-10	M160	24	21728-8415122-00	M422	3
21728-5402271-00	M160	16	21728-8415123-00	M422	3
21728-5402271-01	M160	16			
21728-5403052-00	M380	13			
21728-5403053-00	M380	13			