

СОДЕРЖАНИЕ

Правила пользования каталогом	4
Модификации автомобилей и их комплектации	6
Перечень иллюстраций	10
Иллюстрации и перечни деталей и сборочных единиц:	17
Двигатель	A
Трансмиссия	B
Тормозная система	C
Управление рулевое, подвеска и колеса	D
Устройства вспомогательные	E
Электрооборудование	K
Кузов	M
Инструмент	Y
Заглушки	Z
Таблицы:	
Таблицы нормалей.....	T
Арматура жгутов проводов	АП
Сальники.....	S
Подшипники	B
Изменения	И
Номерной указатель.....	УН

ПРАВИЛА ПОЛЬЗОВАНИЯ КАТАЛОГОМ

В основном разделе Каталога «Иллюстрации и перечни деталей и сборочных единиц» детали и сборочные единицы размещены по функциональному признаку. Перед каждой иллюстрацией (см. рис. 1) помещен перечень показанных на ней деталей и сборочных единиц, оформленный в виде таблицы (см. рис.2).

В «Таблицах» приведены стандартизованные детали, сальники и подшипники качения, дан рисунок каждой детали с указанием основных размеров.

В разделе «Номерной указатель» перечислены в порядке возрастания номеров детали и сборочные единицы, включенные в Каталог, с указанием индекса иллюстрации и номера позиции.

Чтобы по функции детали определить ее номер, необходимо:

- в «Перечне иллюстраций» узнать индекс иллюстрации,
- по индексу найти иллюстрацию,
- на иллюстрации определить номер позиции,
- по номеру позиции определить номер детали.

Чтобы по номеру найти деталь на иллюстрации, необходимо:

- в «Номерном указателе» определить индекс иллюстрации и номер позиции,
- по индексу найти иллюстрацию,
- на иллюстрации по номеру позиции найти деталь.

Ниже приведены условные обозначения, встречающиеся в каталоге.

1 

- относится к первой передаче;



- относится к заднему ходу;



- противотуманные фары;

*

- количество по потребности (в графе "Вариант");

~

- вариант по выбору;

!

- применять совместно;

R-83

- для автомобилей с системой снижения токсичности «R-83»;

E-2

- для автомобилей с системой снижения токсичности «Евро-2»;

E-3

- для автомобилей с системой снижения токсичности «Евро-3»;

E-4

- для автомобилей с системой снижения токсичности «Евро-4»;

—>12.05 - до декабря 2005 г;

12.05 —> - с декабря 2005 г;

—>0 7876 - исключено извещением 7876 (см. «Извещения»);

21080-6105266-00 = 21080-6105266-10 - деталь 21080-6105266-00 заменяется на деталь 21080-6105266-10;

00001-0061008-11 - стандартизованная деталь, предпоследняя цифра – код материала детали (Таблица 1), последняя – код покрытия (Таблица 2).

Например, в номере 00001-0025742-12 предпоследняя цифра «1» указывает, что деталь изготовлена из стали с пределом прочности на разрыв от 490 до 784 МПа, а последняя цифра «2» означает, что деталь хромируется. В разделе «Таблицы не приводятся номера, отличающиеся только последними двумя цифрами.

Таблица 1

Код	Материал
	Сталь с пределом прочности на разрыв, МПа (кг/мм ²)
0	333 – 490 (34 – 50)
1	490 – 784 (50 – 80)
2	784 – 980 (80 – 100)
3	980 – 1176 (100 – 120)
4	Латунь
5	Легкий сплав
6	Медь
7	Другие металлические материалы
8	Неметаллический
9	Смешанный

Таблица 2

Код	Покрытие
0	Отсутствие покрытия
1	Цинкование
2	Хромирование
3	Фосфатирование
4	Лужение
5	Никелирование блестящее
6	Оксидирование
7	Специальное покрытие
8	Специальное покрытие
9	Специальное покрытие

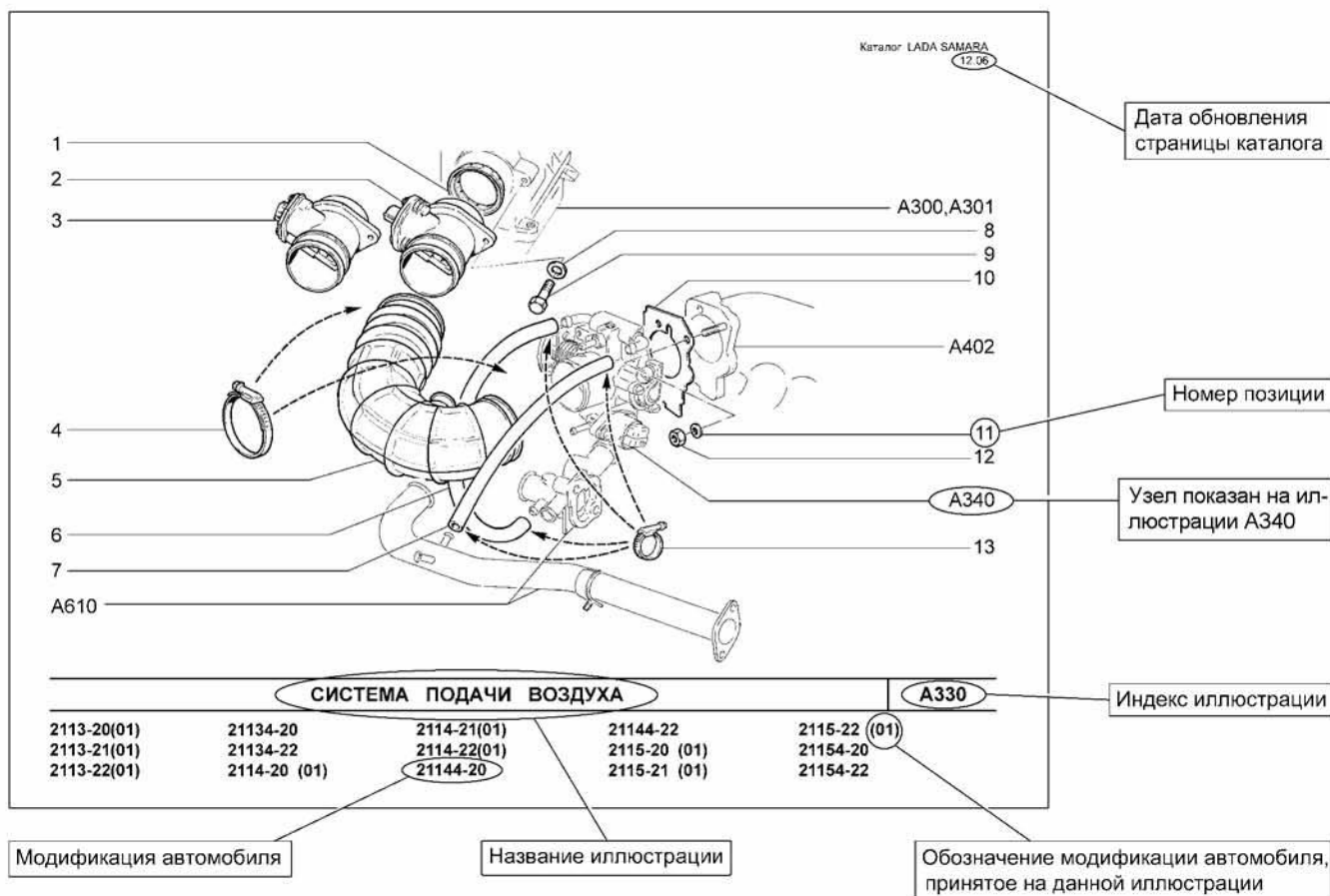


Рис. 1

Датчик применяется на 10, 110 и 130 комплектацию автомобилей, обозначенных (01) на рис. 1

Дата обновления страницы каталога

Каталог LADA SAMARA 12.06

№ поз	№ извещ. об изменении	Дата выпуска изв.	Вкл. в з/ч	Номер детали	Вариант	Применяемость	Кол.	Наименование
1			+	21083-1130020-00			1	Втулка уплотнительная
2			+	21083-1130010-20			1	Датчик расхода воздуха
3			+	21083-1130010-01	(-)	(01-10,110,130)	1	Датчик расхода воздуха
3			+	21083-1130010-10	(-)	(01-10,110,130)	1	Датчик расхода воздуха
4			+	21120-1148080-00	(-)		2	Хомут винтовой
4			+	21120-1148090-01	(-)		2	Хомут винтовой
4	01947	03.04		21120-1148090-02	(-)		2	Хомут винтовой
4	9038	02.06	+	21120-1148080-03	(-)		2	Хомут винтовой
5			+	21120-1148035-10			1	Шланг впускной трубы
6			+	21120-1148039-00			1	Шланг 405 мм
7			+	21120-1148038-00			1	Шланг 480 мм
8			+	00001-0026397-01			2	Шайба 6
9			+	00001-0009022-21			2	Болт М6х16
10	02400	04.04		21082-1148015-00	(-)	(01)	1	Прокладка
10			+	21120-1148015-00	(-)	(01)	1	Прокладка
11			+	00001-0011980-73			2	Шайба 8 пружинная коническая
12			+	00001-0061008-21			2	Гайка М8
13			+	21080-1300080-40	(-)		4	Хомут винтовой
13	9038	02.06	+	21080-1300080-41	(-)		4	Хомут винтовой

Индекс иллюстрации

Номер позиции

Сборочная единица поставляется в запасные части

Номер извещения, по которому деталь введена в конструкцию (см. "Изменения")

Дата, с которой деталь введена в конструкцию

Номер извещения по которому деталь исключена из конструкции (см. "Изменения")

Дата, с которой деталь исключена из конструкции

Номер детали

Детали взаимозаменяемы

Количество на иллюстрации

Наименование сборочной единицы

Рис. 2

МОДИФИКАЦИИ И КОМПЛЕКТАЦИИ АВТОМОБИЛЕЙ

Автомобиль	Код комплектации	Тип кузова	Исполнение	Двигатель	Рабочий объем двигателя, л	Нормы токсичности	Контроллер
2113-20	10 → 02.05	Хетчбек	Стандарт	2111-86	1,5	R83-02	2111-1411020-60 ~ 2111-1411020-61 ~ 2111-1411020-62
	30	Хетчбек	Стандарт	2111-80	1,5	Евро-3	2111-1411020-80 ~ 2111-1411020-81 ~ 2111-1411020-82
	110 → 02.05	Хетчбек	Стандарт	2111-86	1,5	Евро-2	2111-1411020-40
	120	Хетчбек	Стандарт	2111-80	1,5	Евро-3	2111-1411020-80 ~ 2111-1411020-81 ~ 2111-1411020-82
2113-21	10 → 02.05	Хетчбек	Норма	2111-86	1,5	R83-02	2111-1411020-60 ~ 2111-1411020-61 ~ 2111-1411020-62
	110 → 02.05	Хетчбек	Норма	2111-86	1,5	Евро-2	2111-1411020-40
2113-22	10 → 02.05	Хетчбек	Люкс	2111-86	1,5	R83-02	2111-1411020-60 ~ 2111-1411020-61 ~ 2111-1411020-62
	30	Хетчбек	Люкс	2111-80	1,5	Евро-3	2111-1411020-80 ~ 2111-1411020-81 ~ 2111-1411020-82
	120	Хетчбек	Люкс	2111-80	1,5	Евро-3	2111-1411020-80 ~ 2111-1411020-81 ~ 2111-1411020-82
21134-20	10	Хетчбек	Стандарт	11183-30	1,6	Евро-3	21114-1411020-10 ~ 21114-1411020-11
	20	Хетчбек	Стандарт	11183-20	1,6	Евро-2	21114-1411020-30 ~ 21114-1411020-31 ~ 21114-1411020-32
	110	Хетчбек	Стандарт	11183-20	1,6	Евро-2	21114-1411020-30 ~ 21114-1411020-31 ~ 21114-1411020-32

Автомобиль	Код комплектации	Тип кузова	Исполнение	Двигатель	Рабочий объем двигателя, л	Нормы токсичности	Контроллер
21134-22	10	Хетчбек	Люкс	11183-30	1,6	Евро-3	21114-1411020-10 ~ 21114-1411020-11
	20	Хетчбек	Люкс	11183-20	1,6	Евро-2	21114-1411020-30 ~ 21114-1411020-31 ~ 21114-1411020-32
	110	Хетчбек	Люкс	11183-20	1,6	Евро-2	21114-1411020-30 ~ 21114-1411020-31 ~ 21114-1411020-32
2114-20	10 → 06.05	Хетчбек	Стандарт	2111-86	1,5	R83-02	2111-1411020-60 ~ 2111-1411020-61 ~ 2111-1411020-62
	30	Хетчбек	Стандарт	2111-80	1,5	Евро-3	2111-1411020-80 ~ 2111-1411020-81 ~ 2111-1411020-82
	40	Хетчбек	Стандарт	2111-75	1,5	Евро-4	2111-1411020-30
	110 → 02.05	Хетчбек	Стандарт	2111-86	1,5	Евро-2	2111-1411020-40
	120	Хетчбек	Стандарт	2111-80	1,5	Евро-3	2111-1411020-80 ~ 2111-1411020-81 ~ 2111-1411020-82
2114-21	10 → 06.05	Хетчбек	Норма	2111-86	1,5	R83-02	2111-1411020-60 ~ 2111-1411020-61 ~ 2111-1411020-62
	30	Хетчбек	Норма	2111-80	1,5	Евро-3	2111-1411020-80 ~ 2111-1411020-81 ~ 2111-1411020-82
	40	Хетчбек	Норма	2111-75	1,5	Евро-4	2111-1411020-30
2114-22	10 → 06.05	Хетчбек	Люкс	2111-86	1,5	R83-02	2111-1411020-60 ~ 2111-1411020-61 ~ 2111-1411020-62
	30	Хетчбек	Люкс	2111-80	1,5	Евро-3	2111-1411020-80 ~ 2111-1411020-81 ~ 2111-1411020-82
	40	Хетчбек	Люкс	2111-75	1,5	Евро-4	2111-1411020-30

Автомобиль	Код комплектации	Тип кузова	Исполнение	Двигатель	Рабочий объем двигателя, л	Нормы токсичности	Контроллер
2114-22	110 → 02.05	Хетчбек	Люкс	2111-86	1,5	Евро-2	2111-1411020-40
	120	Хетчбек	Люкс	2111-80	1,5	Евро-3	2111-1411020-80 ~ 2111-1411020-81 ~ 2111-1411020-82
21144-20	10	Хетчбек	Стандарт	11183-30	1,6	Евро-3	21114-1411020-10 ~ 21114-1411020-11
	20	Хетчбек	Стандарт	11183-20	1,6	Евро-2	21114-1411020-30 ~ 21114-1411020-31 ~ 21114-1411020-32
	110	Хетчбек	Стандарт	11183-20	1,6	Евро-2	21114-1411020-30 ~ 21114-1411020-31 ~ 21114-1411020-32
21144-22	10	Хетчбек	Люкс	11183-30	1,6	Евро-3	21114-1411020-10 ~ 21114-1411020-11
	20	Хетчбек	Люкс	11183-20	1,6	Евро-2	21114-1411020-30 ~ 21114-1411020-31 ~ 21114-1411020-32
	110	Хетчбек	Люкс	11183-20	1,6	Евро-2	21114-1411020-30 ~ 21114-1411020-31 ~ 21114-1411020-32
2115-20	10 → 06.05	Седан	Стандарт	2111-86	1,5	R83	2111-1411020-70 ~ 2111-1411020-71 ~ 2111-1411020-72
	30	Седан	Стандарт	2111-80	1,5	Евро-3	2111-1411020-80 ~ 2111-1411020-81 ~ 2111-1411020-82
	40	Седан	Стандарт	2111-75	1,5	Евро-4	2111-1411020-30
	110 → 02.05	Седан	Стандарт	2111-86	1,5	Евро-2	2111-1411020-40

Автомобиль	Код комплектации	Тип кузова	Исполнение	Двигатель	Рабочий объем двигателя, л	Нормы токсичности	Контроллер
2115-20	120	Седан	Стандарт	2111-80	1,5	Евро-3	2111-1411020-80 ~ 2111-1411020-81 ~ 2111-1411020-82
	130 → 02.05	Седан	Стандарт	2111-74	1,5	Евро-4	2111-1411020-50
2115-21	10 → 06.05	Седан	Норма	2111-86	1,5	R83	2111-1411020-70 ~ 2111-1411020-71 ~ 2111-1411020-72
	30	Седан	Норма	2111-80	1,5	Евро-3	2111-1411020-80 ~ 2111-1411020-81 ~ 2111-1411020-82
	40	Седан	Норма	2111-75	1,5	Евро-4	2111-1411020-30
2115-22	10 → 06.05	Седан	Люкс	2111-86	1,5	R83-02	2111-1411020-60 ~ 2111-1411020-61 ~ 2111-1411020-62
	30	Седан	Люкс	2111-80	1,5	Евро-3	2111-1411020-80 ~ 2111-1411020-81 ~ 2111-1411020-82
	40	Седан	Люкс	2111-75	1,5	Евро-4	2111-1411020-30
	110 → 02.05	Седан	Люкс	2111-86	1,5	Евро-2	2111-1411020-40
	120	Седан	Люкс	2111-80	1,5	Евро-3	2111-1411020-80 ~ 2111-1411020-81 ~ 2111-1411020-82
	130 → 02.05	Седан	Люкс	2111-74	1,5	Евро-4	2111-1411020-50
21154-20	10	Седан	Стандарт	11183-30	1,6	Евро-3	21114-1411020-10 ~ 21114-1411020-11
	20	Седан	Стандарт	11183-20	1,6	Евро-2	21114-1411020-30 ~ 21114-1411020-31 ~ 21114-1411020-32

Автомобиль	Код комплектации	Тип кузова	Исполнение	Двигатель	Рабочий объем двигателя, л	Нормы токсичности	Контроллер
21154-20	110	Седан	Стандарт	11183-20	1,6	Евро-2	21114-1411020-30 ~ 21114-1411020-31 ~ 21114-1411020-32
21154-22	10	Седан	Люкс	11183-30	1,6	Евро-3	21114-1411020-10 ~ 21114-1411020-11
	20	Седан	Люкс	11183-20	1,6	Евро-2	21114-1411020-30 ~ 21114-1411020-31 ~ 21114-1411020-32
	110	Седан	Люкс	11183-20	1,6	Евро-2	21114-1411020-30 ~ 21114-1411020-31 ~ 21114-1411020-32

ПЕРЕЧЕНЬ ИЛЛЮСТРАЦИЙ

Наименование иллюстраций	Индекс	Варианты
1	2	3
А. Двигатель		
А0. Двигатель в сборе		
Двигатель	A001	
Подвеска двигателя	A010	
А1. Основные элементы двигателя		
Блок цилиндров и головка блока	A100	
Картер масляный и крышки блока цилиндров	A110	
Вал коленчатый и маховик	A120	
Шатуны и поршни	A130	
Шатуны и поршни	A131	
Привод распределительного вала	A140	
Механизм газораспределительный	A150	
А2. Система подачи топлива		
Бак топливный	A200	
Бак топливный	A201	40,130
Бак топливный	A202	E-2
Бак топливный	A203	E-3
Трубопроводы топливные	A210	
Трубопроводы топливные	A211	
Система улавливания паров бензина	A220	
Система улавливания паров бензина	A221	40,130
Система улавливания паров бензина	A222	
Система улавливания паров бензина	A230	
Система улавливания паров бензина	A231	40,130
Система улавливания паров бензина	A232	
А3. Система питания		
Фильтр воздушный	A300	
Фильтр воздушный	A301	110,130
Педаль привода акселератора	A310	
Привод акселератора	A320	
Система подачи воздуха	A330	
Патрубок дроссельный	A340	
Рампа	A350	
Рампа и форсунки	A351	
А4. Система выпуска отработавших газов		
Труба впускная	A400	
Ресивер	A410	
Модуль впуска	A420	
Коллектор выпускной	A430	
Труба приемная с нейтрализатором	A435	E-3
Трубы выхлопные (с нейтрализатором)	A440	
Трубы выхлопные (с нейтрализатором)	A441	40,130
Трубы выхлопные (без нейтрализатора)	A442	10
Глушители	A450	
А5. Система смазки		
Система смазки и вентиляции	A500	
Насос масляный	A510	
А6. Система охлаждения		
Система охлаждения	A600	
Система охлаждения	A601	E-3
Радиатор	A610	
Бачок расширительный	A620	
Насос водяной	A630	

В. Трансмиссия		
В1. Сцепление		
Привод сцепления	B110	
Сцепление	B140	
В2. Коробка передач		
Картер сцепления	B150	
Коробка передач	B200	
Картер коробки передач	B210	
Валы коробки передач	B220	
Шестерни коробки передач	B230	
Привод переключения передач	B250	
Механизм выбора и переключения передач	B260	
Механизм выбора передач	B270	
Привод спидометра	B290	
В4. Привод колес		
Привод передних колес	B400	
Дифференциал	B410	
С. Тормозная система		
С1. Привод тормозов		
Педаль тормоза	C100	
Элементы привода тормозов	C110	
Привод гидротормозов	C120	
Привод регулятора давления	C130	
Цилиндр главный гидротормозов	C140	
Цилиндр колесный заднего тормоза	C150	
Регулятор давления тормозов	C160	
Привод стояночного тормоза	C170	
С2. Тормозные механизмы		
Тормоза передние	C200	
Элементы передних тормозов	C210	
Тормоза задние в сборе	C220	
Тормоза задние	C230	
Д. Управление рулевое, подвеска и колеса		
Д1. Управление рулевое		
Колонка рулевая	D100	
Механизм рулевой	D110	
Привод рулевой	D120	
Вал рулевого управления	D140	
Элементы рулевого механизма	D150	
Колесо рулевое	D170	
Д2. Подвеска передняя		
Элементы передней подвески	D200	
Рычаги передней подвески	D210	
Стабилизатор поперечной устойчивости	D220	
Д3. Подвеска задняя		
Подвеска задняя	D300	
Д4. Колеса		
Кулаки поворотные и ступицы	D400	
Колеса	D410	
Ступицы задних колес	D420	
Е. Климатическая установка, омыватели		
Е1. Климатическая установка		
Система вентиляции и отопления	E100	
Отопитель с управлением	E110	

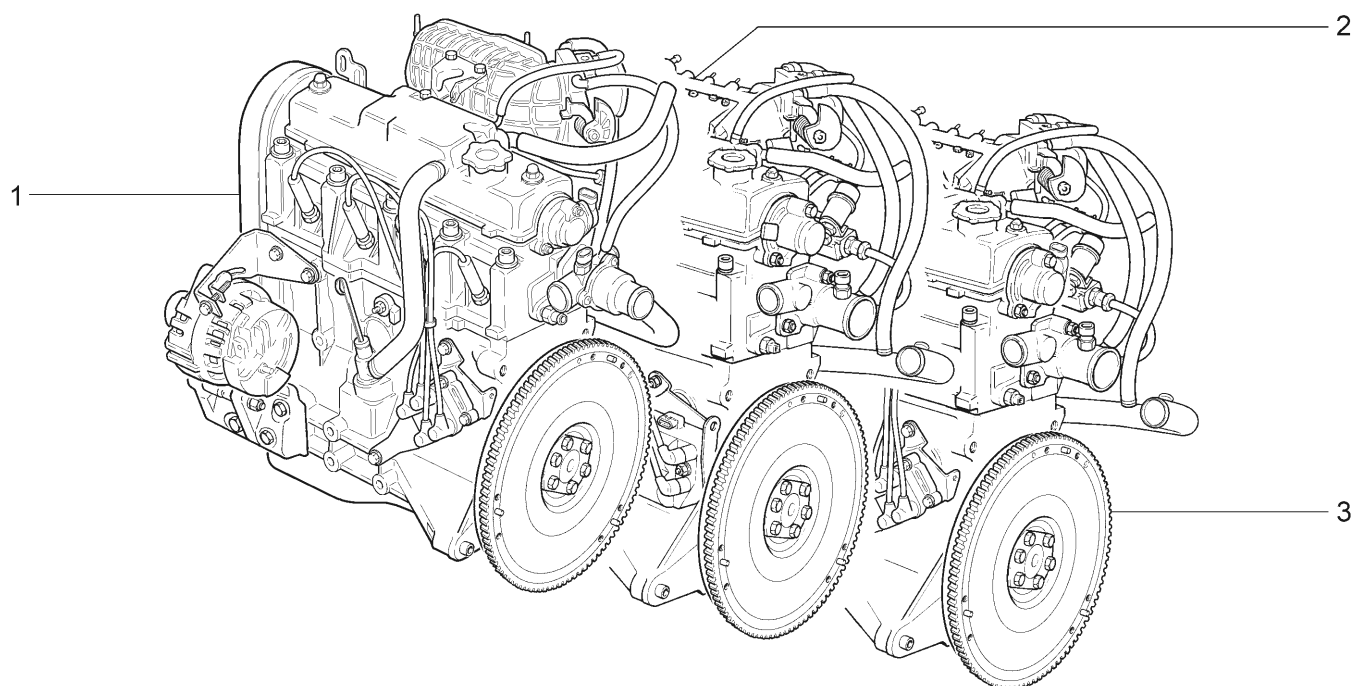
1	2	3
Воздухопроводы системы вентиляции и отопления	E120	
Отопитель	E130	
E2. Омыватели		
Омыватель	E200	
Омыватель	E201	
E3. Стеклоочистители		
Стеклоочиститель	E300	
Стеклоочиститель задний	E310	
K. Электрооборудование		
K1. Электрооборудование двигателя		
Система зажигания	K100	
Блоки электронные	K110	
Выключатель зажигания	K120	
Модуль зажигания	K130	
Установка аккумуляторной батареи	K140	
Генератор с арматурой	K150	
Стартер	K160	
K2. Система освещения		
Приборы световые передние	K200	
Гидрокорректор фар	K210	
Освещение салона	K220	
Освещение салона	K221	
Приборы световые задние	K230	
Приборы световые задние	K231	
K3. Принадлежности		
Сигналы	K300	
Приборы и подсветка	K310	
Выключатели	K320	
Блок монтажный и реле	K330	
Блок монтажный	K340	(~)
Блок монтажный	K341	(~)
K4. Жгуты проводов		
Жгуты проводов моторного отсека	K400	
Жгуты проводов салона	K410	
Жгуты проводов панели приборов	K420	
Арматура жгутов проводов	K430	
M. Кузов		
M0. Кузов в сборе		
Кузов	M001	
M1. Интерьер салона		
Сиденья передние	M100	
Механизм установки передних сидений	M110	
Сиденье заднее	M120	
Механизм установки заднего сиденья	M130	
Термошумоизоляция	M140	
Коврики	M150	
Обивка салона	M160	
Обивка салона	M161	
Обивка салона	M162	
Обивка багажника	M170	
Обивка багажника	M171	
Принадлежности салона	M180	
Зеркала	M185	
Панель приборов	M190	
Ящик вещевого	M195	

М2. Каркас и панели кузова		
Капот	M200	
Пол кузова	M230	
Каркас передка	M240	
Щиток передка	M241	
Рамка радиатора	M242	
Брызговики	M243	
Каркас боковины и задка	M250	
Каркас боковины и задка	M251	
Каркас боковины и задка	M252	
Панели кузова	M260	
Панели кузова	M261	
Панели кузова	M262	
Крышка багажника	M280	
М3. Двери и окна		
Двери передние	M300	
Двери передние	M301	
Навеска боковых дверей	M305	
Двери задние	M310	
Замки передних дверей	M320	
Замки задних дверей	M325	
Ручки передних дверей	M330	
Ручки задних дверей	M335	
Окна передних дверей	M340	
Окна передних дверей	M341	
Окна задних дверей	M350	
Стеклоподъемники передних дверей	M360	
Стеклоподъемники передних дверей	M361	
Стеклоподъемники задних дверей	M370	
Окна	M380	
Окна	M381	
Окна	M382	
Дверь задка	M390	
М4. Элементы облицовочные		
Облицовка радиатора	M400	
Спойлер и накладки декоративные	M410	
Спойлер и накладки декоративные	M411	
Накладки облицовочные	M420	
Накладки облицовочные	M421	
Бампер передний	M430	
Бампер задний	M440	
Бампер задний	M441	(-)
Бампер задний	M442	(-)
Щитки	M450	
У. Инструмент		
У1. Инструмент шоферский		
Инструмент шоферский	У100	
З. Заглушки		
Схема установки заглушек	Z100	
Схема установки заглушек	Z101	

ИЛЛЮСТРАЦИИ И ПЕРЕЧНИ ДЕТАЛЕЙ И СБОРОЧНЫХ ЕДИНИЦ

Двигатель

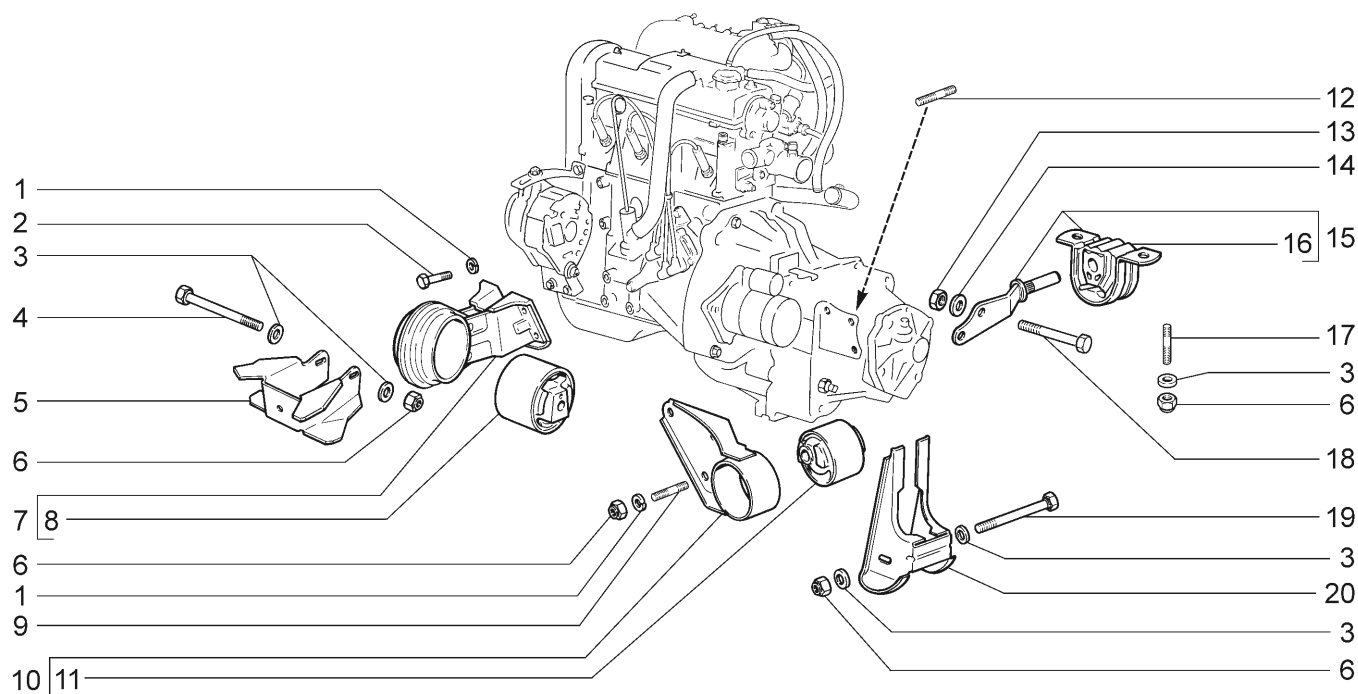
A001



2113-20		21134-20(01)		2114-21		21144-22(01)		2115-22	
2113-21		21134-22(01)		2114-22		2115-20		21154-20(01)	
2113-22		2114-20		21144-20(01)		2115-21		21154-22(01)	
№ поз.	№ извещ. об изменении	Дата выпуска изв.	Вкл. в з/ч	Номер детали	Вариант	Применяемость	Кол.	Наименование	
1			+	11183-1000260-20		(01-20,110)	1	Двигатель	
1			+	11183-1000260-30		(01-10)	1	Двигатель	
2			+	21110-1000260-74		(130)	1	Двигатель	
2			+	21110-1000260-86			1	Двигатель	
3			+	21110-1000260-75		(40)	1	Двигатель	
3			+	21110-1000260-80		(30,120)	1	Двигатель	

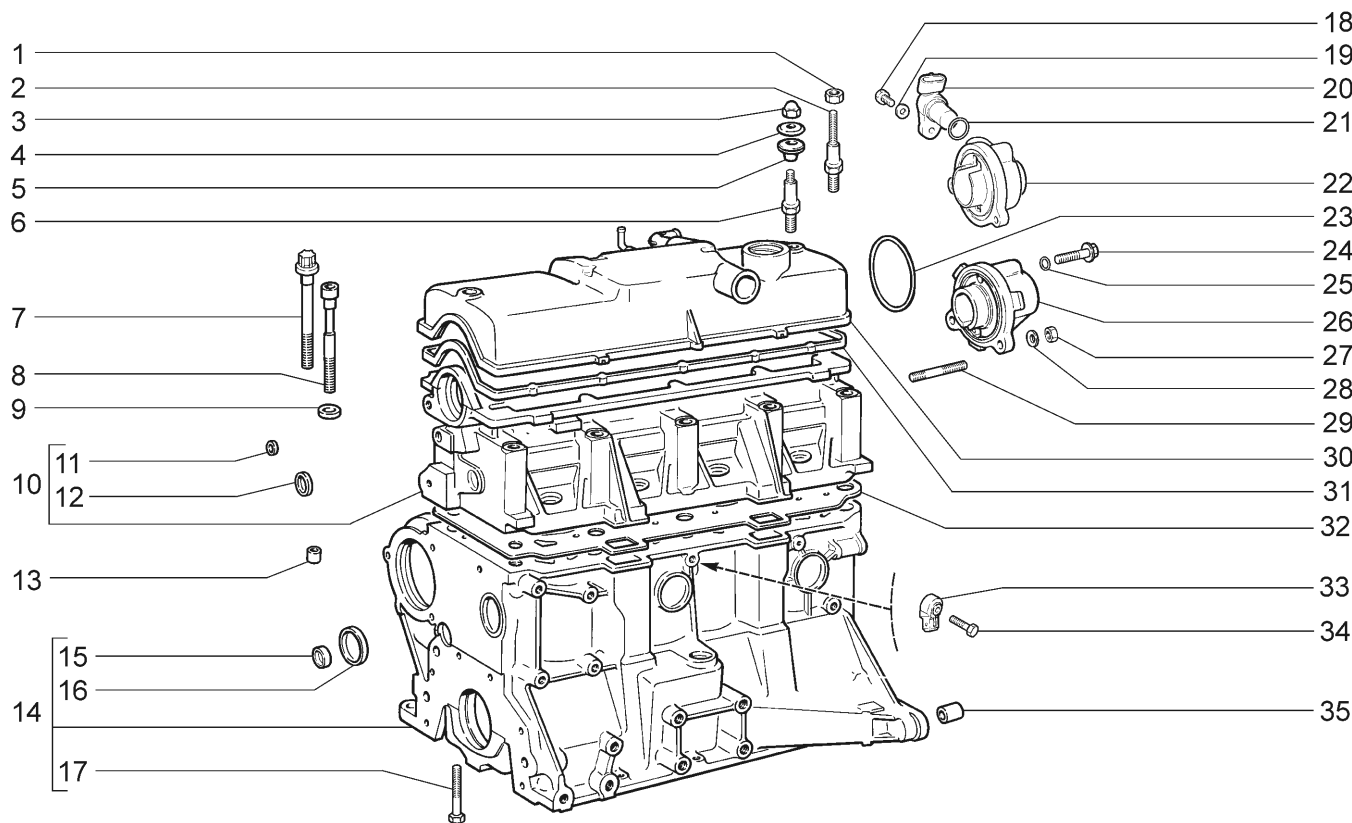
Подвеска двигателя

A010



2113-20		21134-20		2114-21		21144-22		2115-22	
2113-21		21134-22		2114-22		2115-20		21154-20	
2113-22		2114-20		21144-20		2115-21		21154-22	
№ поз.	№ извещ. об изменении	Дата выпуска изв.	Вкл. в з/ч	Номер детали	Вариант	Применяемость	Кол.	Наименование	
1			+	00001-0005168-70			7	Шайба 10 пружинная	
2			+	00001-0059707-21			4	Болт М10х1,25х25	
3			+	21210-1001029-00			6	Шайба	
4			+	21080-1001029-00			1	Болт М10х1,25х98 крепления передней опоры	
5			+	21080-1001017-10			1	Кронштейн передней подвески	
6			+	00001-0025745-11			7	Гайка М10х1,25 самоконтрящаяся	
7			+	21080-1001015-10			1	Кронштейн передней опоры	
8			+	21080-1001020-10			1	Опора передняя	
9			+	00001-0035461-21			2	Шпилька М10х1,25х20	
10			+	21080-1001040-10			1	Кронштейн левой опоры	
11			+	21080-1001046-10			1	Опора левая	
12			+	00001-0035464-21			1	Шпилька М10х1,25х28	
13			+	00001-0061050-11			2	Гайка М12х1,25 самоконтрящаяся	
14			+	00001-0005200-01			2	Шайба 12	
15			+	21080-1001031-10			1	Кронштейн задней подвески в сборе	
16			+	21080-1001033-10			1	Опора задняя	
17			+	00001-0034495-21			2	Шпилька М10х1,25х25	
18			+	00001-0055412-21			2	Болт М12х1,25х70	
19			+	21080-1001027-00			1	Болт М10х1,25х88 левой опоры	
20			+	21080-1001043-00			1	Кронштейн левой подвески	

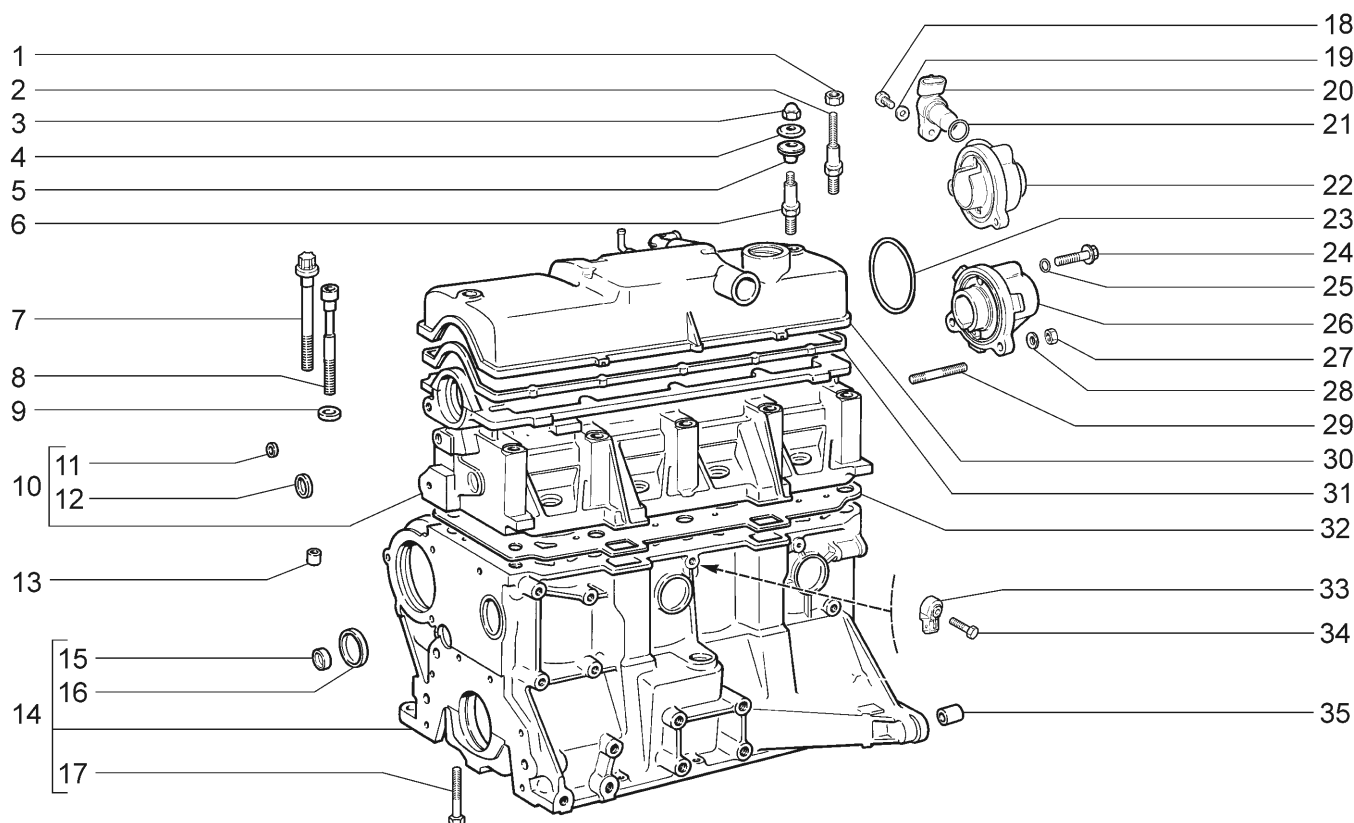
Блок цилиндров и головка блока **A100**



2113-20		21134-20(01)		2114-21		21144-22(01)		2115-22	
2113-21		21134-22(01)		2114-22		2115-20		21154-20(01)	
2113-22		2114-20		21144-20(01)		2115-21		21154-22(01)	
№ поз.	№ извещ. об изменении	Дата выпуска изв.	Вкл. в з/ч	Номер детали	Вариант	Применяемость	Кол.	Наименование	
1			+	00001-0058962-11		(01)	2	Гайка М6	
2			+	21114-1003274-00		(01)	2	Шпилька	
3			+	21080-1003298-00			2	Гайка	
4			+	21080-1003278-01			2	Шайба	
5			+	21080-1003277-01			2	Втулка	
6			+	21080-1003274-00			2	Шпилька	
7	6226	05.05 →	+	21080-1003271-01			10	Болт	
8	06226	→05.05	+	21080-1003271-00			10	Болт	
9			+	21080-1003265-00			10	Шайба крепления головки цилиндров	
10			+	11180-1003011-00		(01)	1	Головка блока цилиндров	
10			+	21083-1003011-00			1	Головка блока цилиндров	
11			+	00001-0043282-01			2	Заглушка 10 чашечная	
12			+	00001-0043291-01			1	Заглушка 30 чашечная	
13			+	21010-1002042-00			2	Втулка установочная	
14			+	11183-1002011-10		(01)	1	Блок цилиндров	
14			+	21083-1002011-00			1	Блок цилиндров	
15			+	21083-1002046-00			2	Заглушка	
16			+	00001-0043292-01			6	Заглушка 36 чашечная	
17			+	00001-0042343-30			10	Болт М10х1,25х65 самоконтрящийся	
18			+	00001-0009024-21		(01-10) (30,40,120)	1	Болт М6х20	
19			+	00001-0005194-01		(01-10) (30,40,120)	1	Шайба 8	
20			+	21110-3706040-00	(-)	(01-10) (30,40,120)	1	Датчик фаз	
20			+	21110-3706040-01	(-)	(01-10) (30,40,120)	1	Датчик фаз	
20			+	21110-3706040-02	(-)	(01-10) (30,40,120)	1	Датчик фаз	

Блок цилиндров и головка блока

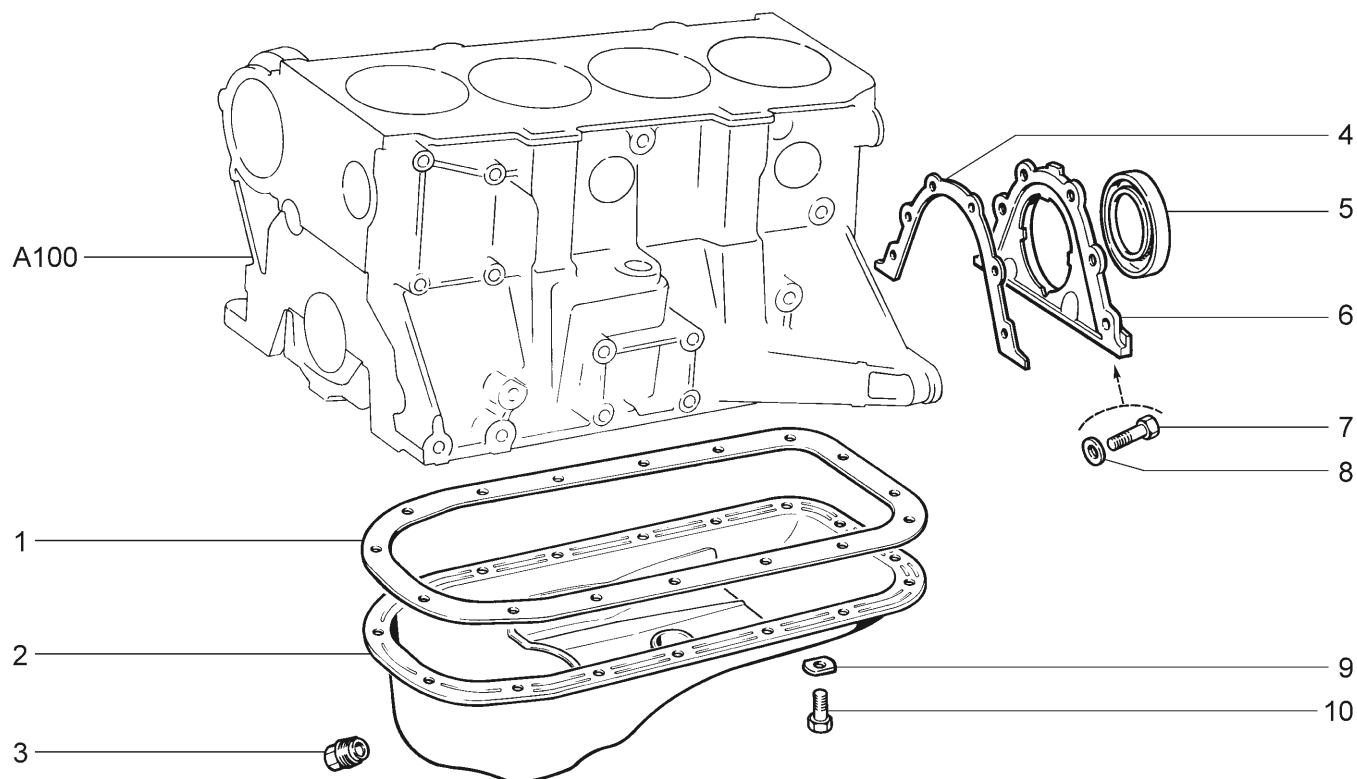
A100



2113-20		21134-20(01)		2114-21		21144-22(01)		2115-22	
2113-21		21134-22(01)		2114-22		2115-20		21154-20(01)	
2113-22		2114-20		21144-20(01)		2115-21		21154-22(01)	
№ поз.	№ извещ. об изменении	Дата выпуска изв.	Вкл. в з/ч	Номер детали	Вариант	Применяемость	Кол.	Наименование	
21			+	21110-3706042-00		(01-10) (30,40,120)	1	Кольцо уплотнительное	
22			+	21110-1003288-10	(~)	(01-10) (30,40,120)	1	Заглушка	
22			+	21110-1003288-14	(~)	(01-10) (30,40,120)	1	Заглушка	
23	02674	→05.04		21080-1003284-00			1	Кольцо уплотнительное	
23	2674	05.04→	+	21080-1003284-10			1	Кольцо уплотнительное	
24			+	21110-1003286-00			1	Болт М6х40	
25			+	21110-1003284-00			1	Кольцо уплотнительное	
26			+	21110-1003288-00			1	Заглушка	
27			+	00001-0007259-11			2	Гайка М6 низкая	
28			+	00001-0011977-73			2	Шайба 6 пружинная коническая	
29			+	00001-0035412-21			2	Шпилька М6х22	
30	07770	→10.05		21080-1003260-00			1	Крышка головки цилиндров	
30	7770	10.05→	+	21080-1003260-10			1	Крышка головки цилиндров	
30			+	21114-1003260-00		(01)	1	Крышка головки цилиндров	
31			+	21080-1003270-10	(~)		1	Прокладка крышки головки цилиндров	
31			+	21080-1003270-11	(~)		1	Прокладка крышки головки цилиндров	
32			+	21083-1003020-10	(~)		1	Прокладка головки цилиндров	
32	02958	→02.07		21083-1003020-11	(~)		1	Прокладка головки цилиндров	
32			+	21083-1003020-12	(~)		1	Прокладка головки цилиндров	
33			+	21120-3855020-01	(~)		1	Датчик детонации	
33			+	21120-3855020-02	(~)		1	Датчик детонации	
33			+	21120-3855020-03	(~)		1	Датчик детонации	
34			+	00001-0060436-21			1	Болт М8х25	
35			+	21010-1002040-00			2	Втулка установочная	

Картер масляный и крышки блока цилиндров

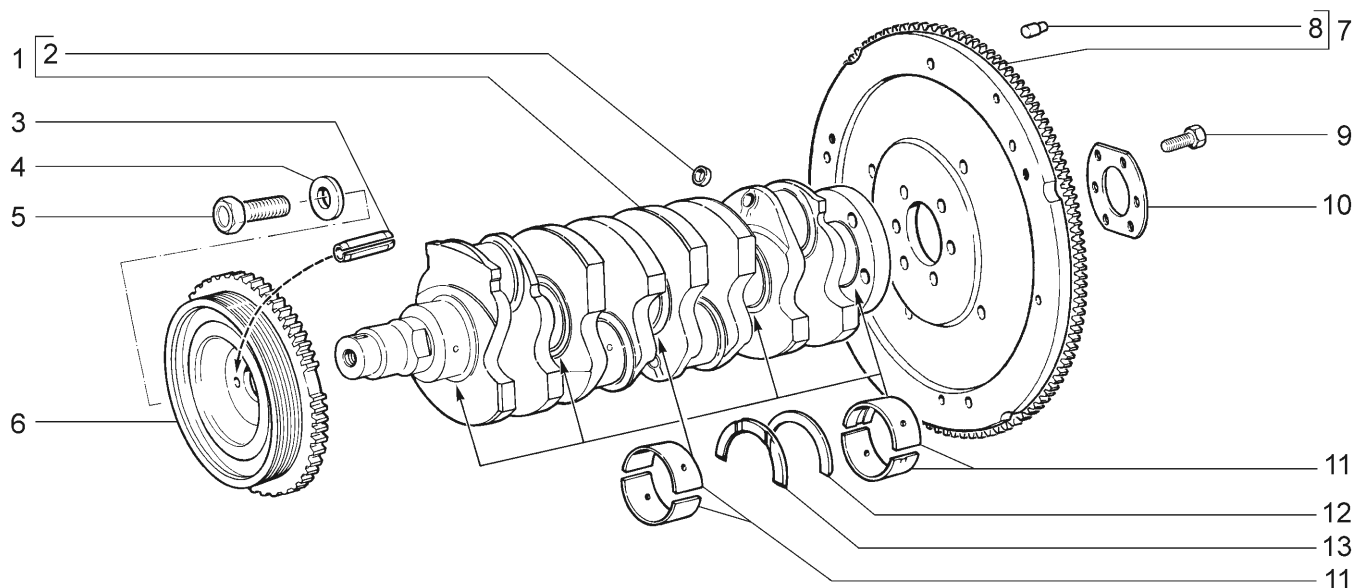
A110



2113-20		21134-20		2114-21		21144-22		2115-22	
2113-21		21134-22		2114-22		2115-20		21154-20	
2113-22		2114-20		21144-20		2115-21		21154-22	
№ поз.	№ извещ. об изменении	Дата выпуска изв.	Вкл. в з/ч	Номер детали	Вариант	Применяемость	Кол.	Наименование	
1			+	21080-1009070-00			1	Прокладка	
2			+	21100-1009010-00			1	Картер масляный	
3			+	21080-1009156-00			1	Пробка 22x1,5 сливная	
4			+	21080-1005155-10	(~)		1	Прокладка держателя	
4			+	21080-1005155-12	(~)		1	Прокладка держателя	
5			+	21080-1005160-00	(~)		1	Сальник коленчатого вала	
5			+	21080-1005160-01	(~)		1	Сальник коленчатого вала	
5			+	21080-1005160-03	(~)		1	Сальник коленчатого вала	
6			+	21080-1005153-00			1	Держатель заднего сальника	
7			+	00001-0009024-21			6	Болт М6x20	
8			+	00001-0011977-73			6	Шайба 6 пружинная коническая	
9			+	00001-0011974-73			16	Шайба 6 специальная	
10			+	00001-0009021-21			16	Болт М6x14	

Вал коленчатый и маховик

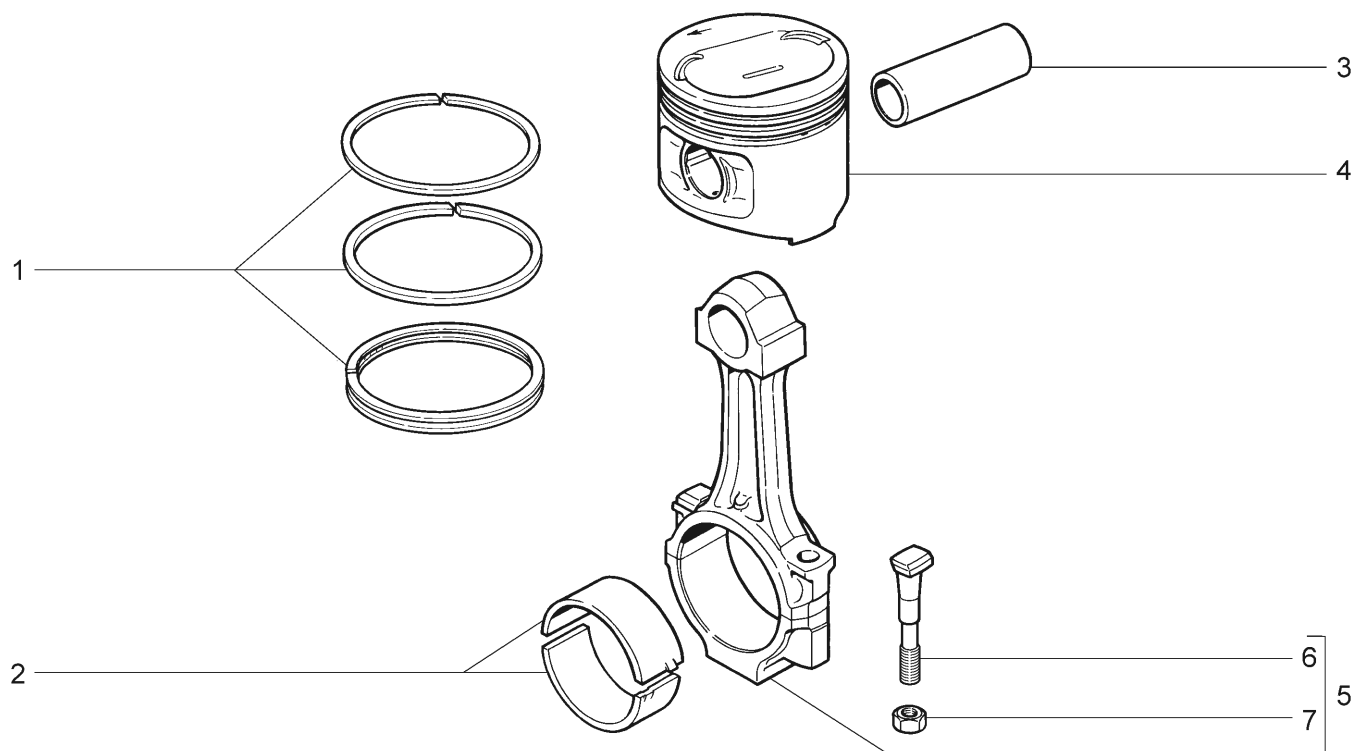
A120



2113-20		21134-20(01)		2114-21		21144-22(01)		2115-22	
2113-21		21134-22(01)		2114-22		2115-20		21154-20(01)	
2113-22		2114-20		21144-20(01)		2115-21		21154-22(01)	
№ поз.	№ извещ. об изменении	Дата выпуска изв.	Вкл. в з/ч	Номер детали	Вариант	Применяемость	Кол.	Наименование	
1			+	21100-1005016-00	(~)		1	Вал коленчатый	
1			+	21100-1005016-01	(~)		1	Вал коленчатый	
1			+	11183-1005016-01	(~)	(01)	1	Вал коленчатый	
1			+	11183-1005016-03	(~)	(01)	1	Вал коленчатый	
2			+	00001-0043282-01			4	Заглушка 10 чашечная	
3			+	21080-1005031-00			1	Штифт	
4			+	21080-1005065-00	(~)		1	Шайба	
4			+	21100-1005065-00	(~)		1	Шайба	
5			+	00001-0055404-33	(~)		1	Болт М12х1,25х30	
5			+	21100-1005076-00	(~)		1	Болт	
6			+	21100-1005058-00	(~)		1	Демпфер	
6			+	21100-1005058-03	(~)		1	Демпфер	
6			+	21100-1005058-04	(~)		1	Демпфер	
7			+	21080-1005115-00			1	Маховик	
7			+	21090-1005115-00		(01)(40,130)	1	Маховик	
8			+	21010-1005126-00			3	Штифт установочный	
9			+	21080-1005127-00			6	Болт М10х1,25х23,5 самоблокирующий	
10			+	21080-1005128-00			1	Шайба болтов крепления маховика	
11			+	21080-1000102-01			1	Комплект коренных вкладышей	
11			+	21080-1000102-11			1	Комплект коренных вкладышей (- 0,25 мм.)	
11			+	21080-1000102-12			1	Комплект коренных вкладышей (- 0,5 мм.)	
11			+	21080-1000102-13			1	Комплект коренных вкладышей (- 0,75 мм.)	
11	02102	→11.06		21080-1000102-14			1	Комплект коренных вкладышей (- 1,00 мм.)	
11	2102	11.06→	+	21080-1000102-15			1	Комплект коренных вкладышей (- 0,05 мм.)	
12			+	21060-1005183-00			1	Полукольцо	
13			+	21010-1005183-00	(~)		1	Полукольцо	
13			+	21010-1005183-01	(~)		1	Полукольцо	

Шатуны и поршни

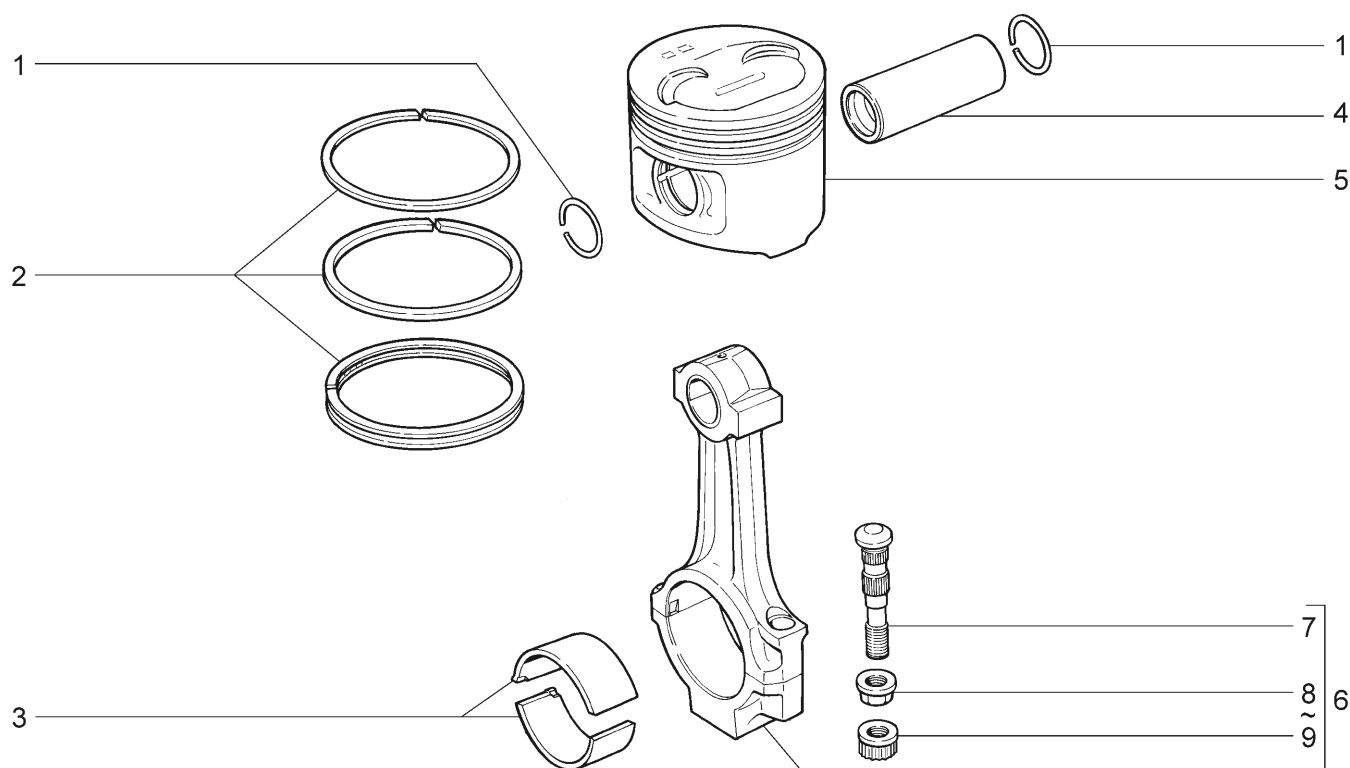
A130



2113-20 2113-21 2113-22		21134-20 21134-22 2114-20		2114-21 2114-22 21144-20		21144-22 2115-20 2115-21		2115-22 21154-20 21154-22	
№ поз.	№ извещ. об изменении	Дата выпуска изв.	Вкл. в з/ч	Номер детали	Вариант	Применяемость	Кол.	Наименование	
1			+	21083-1000100-00			1	Комплект колец	
1			+	21083-1000100-31			1	Комплект колец +0,4 мм.	
1			+	21083-1000100-32			1	Комплект колец +0,8 мм.	
1			+	21083-1004029-00			1	Комплект колец	
2			+	21010-1000104-10			1	Комплект шатунных вкладышей	
2			+	21010-1000104-11			1	Комплект шатунных вкладышей -0,25 мм.	
2			+	21010-1000104-12			1	Комплект шатунных вкладышей -0,5 мм.	
2			+	21010-1000104-13			1	Комплект шатунных вкладышей -0,75 мм.	
2			+	21010-1000104-14			1	Комплект шатунных вкладышей -1,00 мм.	
2			+	21010-1000104-40			1	Комплект шатунных вкладышей	
2			+	21010-1000104-41			1	Комплект шатунных вкладышей -0,125 мм.	
2			+	21010-1000104-42			1	Комплект шатунных вкладышей -0,25 мм.	
2			+	21010-1000104-43			1	Комплект шатунных вкладышей -0,50 мм.	
2			+	21010-1000104-44			1	Комплект шатунных вкладышей -0,75 мм.	
2			+	21010-1000104-45			1	Комплект шатунных вкладышей -1,00 мм.	
3			+	21213-1004020-00	(~)		4	Палец поршневой, класс 1	
3			+	21213-1004020-01	(~)		4	Палец поршневой, класс 2	
3			+	21213-1004020-02	(~)		4	Палец поршневой, класс 3	
4			+	21083-1004015-00	(~)		4	Поршень, класс А	
4			+	21083-1004015-01	(~)		4	Поршень, класс Б	
4			+	21083-1004015-02	(~)		4	Поршень, класс В	
4			+	21083-1004015-03	(~)		4	Поршень, класс Г	
4			+	21083-1004015-04	(~)		4	Поршень, класс Д	
5			+	21080-1004045-00			4	Шатун	
6			+	21010-1004062-00			8	Болт крепления шатуна	
7			+	00001-0025550-20			8	Гайка М9х1	

Шатуны и поршни

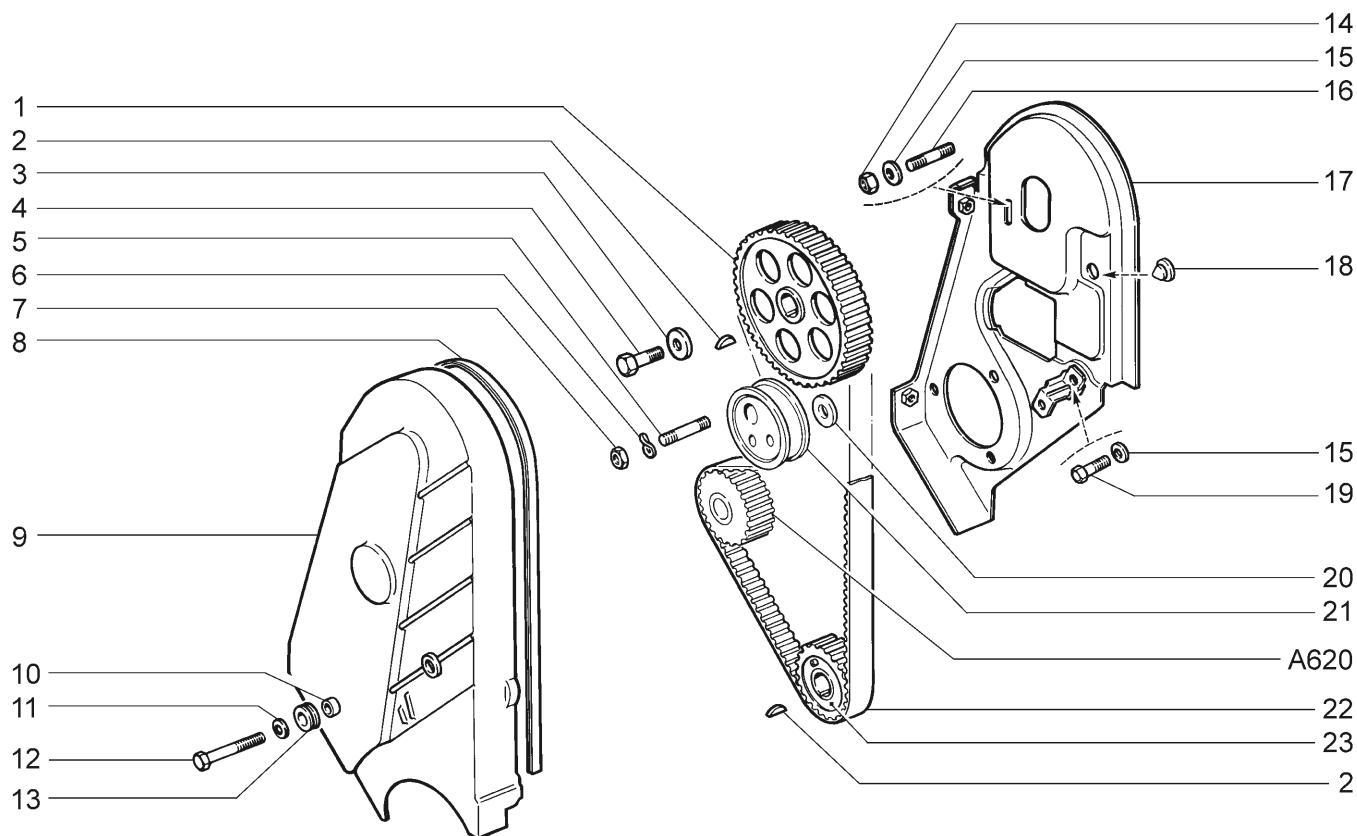
A131



21134-20 21134-22		21144-20		21144-22		21154-20		21154-22	
№ поз.	№ извещ. об изменении	Дата выпуска изв.	Вкл. в з/ч	Номер детали	Вариант	Применяемость	Кол.	Наименование	
1			+	21213-1004022-00			8	Кольцо стопорное	
2			+	21083-1000100-00			1	Комплект колец	
2			+	21083-1000100-31			1	Комплект колец +0,4 мм.	
2			+	21083-1000100-32			1	Комплект колец +0,8 мм.	
2			+	21083-1004029-00			1	Комплект колец	
3			+	21010-1000104-10			1	Комплект шатунных вкладышей	
3			+	21010-1000104-11			1	Комплект шатунных вкладышей -0,25 мм.	
3			+	21010-1000104-12			1	Комплект шатунных вкладышей -0,5 мм.	
3			+	21010-1000104-13			1	Комплект шатунных вкладышей -0,75 мм.	
3			+	21010-1000104-14			1	Комплект шатунных вкладышей -1,00 мм.	
3			+	21010-1000104-40			1	Комплект шатунных вкладышей	
3			+	21010-1000104-41			1	Комплект шатунных вкладышей -0,125 мм.	
3			+	21010-1000104-42			1	Комплект шатунных вкладышей -0,25 мм.	
3			+	21010-1000104-43			1	Комплект шатунных вкладышей -0,50 мм.	
3			+	21010-1000104-44			1	Комплект шатунных вкладышей -0,75 мм.	
3			+	21010-1000104-45			1	Комплект шатунных вкладышей -1,00 мм.	
4			+	21100-1004020-00	(~)		4	Палец поршневой, класс 1	
4			+	21100-1004020-01	(~)		4	Палец поршневой, класс 2	
4			+	21100-1004020-02	(~)		4	Палец поршневой, класс 3	
5			+	21100-1004015-00	(~)		4	Поршень, класс А	
5			+	21100-1004015-02	(~)		4	Поршень, класс С	
5			+	21100-1004015-04	(~)		4	Поршень, класс Е	
5			+	21100-1004015-31	(~)		4	Поршень ремонтный №1	
5			+	21100-1004015-32	(~)		4	Поршень ремонтный №2	
6			+	21100-1004045-00	(~)		4	Шатун, класс 1	
6			+	21100-1004045-01	(~)		4	Шатун, класс 2	
6			+	21100-1004045-02	(~)		4	Шатун, класс 3	
7			+	21100-1004062-00	(~)		8	Болт	
7			+	21213-1004062-00	(~)		8	Болт	
8			+	21213-1004067-00	(~)		8	Гайка	
9			+	21100-1004067-00	(~)		8	Гайка	

Привод распределительного вала

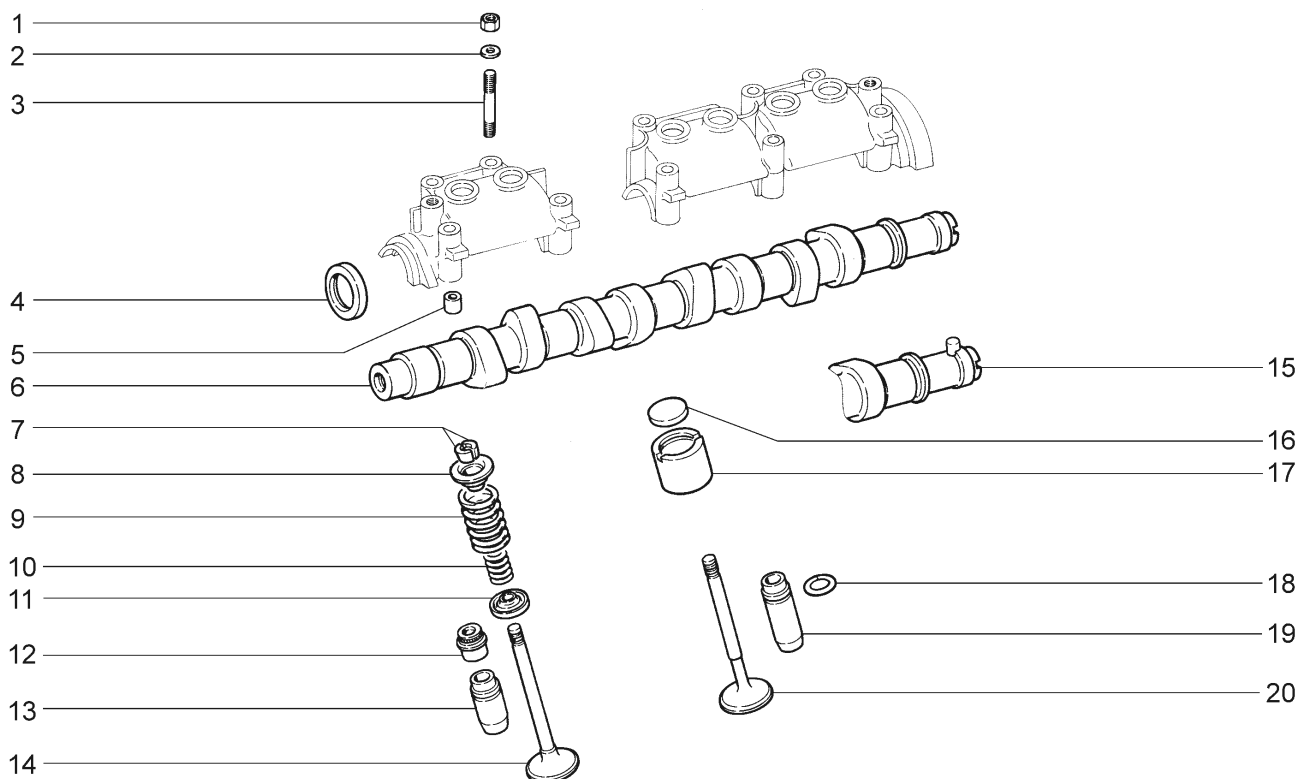
A140



2113-20		21134-20(01)		2114-21		21144-22(01)		2115-22	
2113-21		21134-22(01)		2114-22		2115-20		21154-20(01)	
2113-22		2114-20		21144-20(01)		2115-21		21154-22(01)	
№ поз.	№ извещ. об изменении	Дата выпуска изв.	Вкл. в з/ч	Номер детали	Вариант	Применяемость	Кол.	Наименование	
1			+	11183-1006020-00		(01)	1	Шкив зубчатый распределительного вала	
1			+	21080-1006020-20			1	Шкив зубчатый распределительного вала	
2			+	21080-1005017-00			2	Шпонка 4x5	
3			+	21080-1006021-00			1	Шайба	
4			+	21010-1005127-00			1	Болт М10х1,25х23,5 самоблокирующий	
5			+	21080-1006129-10			1	Шпилька	
6			+	00001-0026014-73			1	Шайба 10 волнистая	
7			+	00001-0021647-21			1	Гайка М10х1,25	
8			+	21080-1006149-00			1	Уплотнитель	
9	04564	→11.04		21080-1006146-00			1	Крышка передняя	
9	4564	11.04→	+	21080-1006146-10			1	Крышка передняя	
10			+	21080-1006162-00			3	Втулка	
11			+	00001-0026406-01			3	Шайба 6	
12			+	00001-0009024-21			3	Болт М6х20	
13			+	21080-1006148-00			3	Втулка	
14			+	00001-0058962-11			1	Гайка М6	
15			+	00001-0011977-73			2	Шайба 6 пружинная коническая	
16			+	00001-0015003-21			1	Шпилька М6х18	
17	04564	→11.04		21080-1006151-00			1	Крышка задняя	
17	4564	11.04→	+	21080-1006151-10			1	Крышка задняя	
18			+	21080-1006154-00			1	Упор	
19			+	00001-0009020-21			1	Болт М6х12	
20			+	21080-1006130-10			1	Кольцо дистанционное	
21			+	21080-1006120-00	(~)		1	Ролик натяжной	
21	7658	09.05→	+	21080-1006120-01	(~)		1	Ролик натяжной	
22			+	21080-1006040-10	(~)		1	Ремень	
22	1110	07.06→	+	21080-1006040-11	(~)		1	Ремень	
23			+	21080-1005030-20			1	Шкив зубчатый коленчатого вала	

Механизм газораспределительный

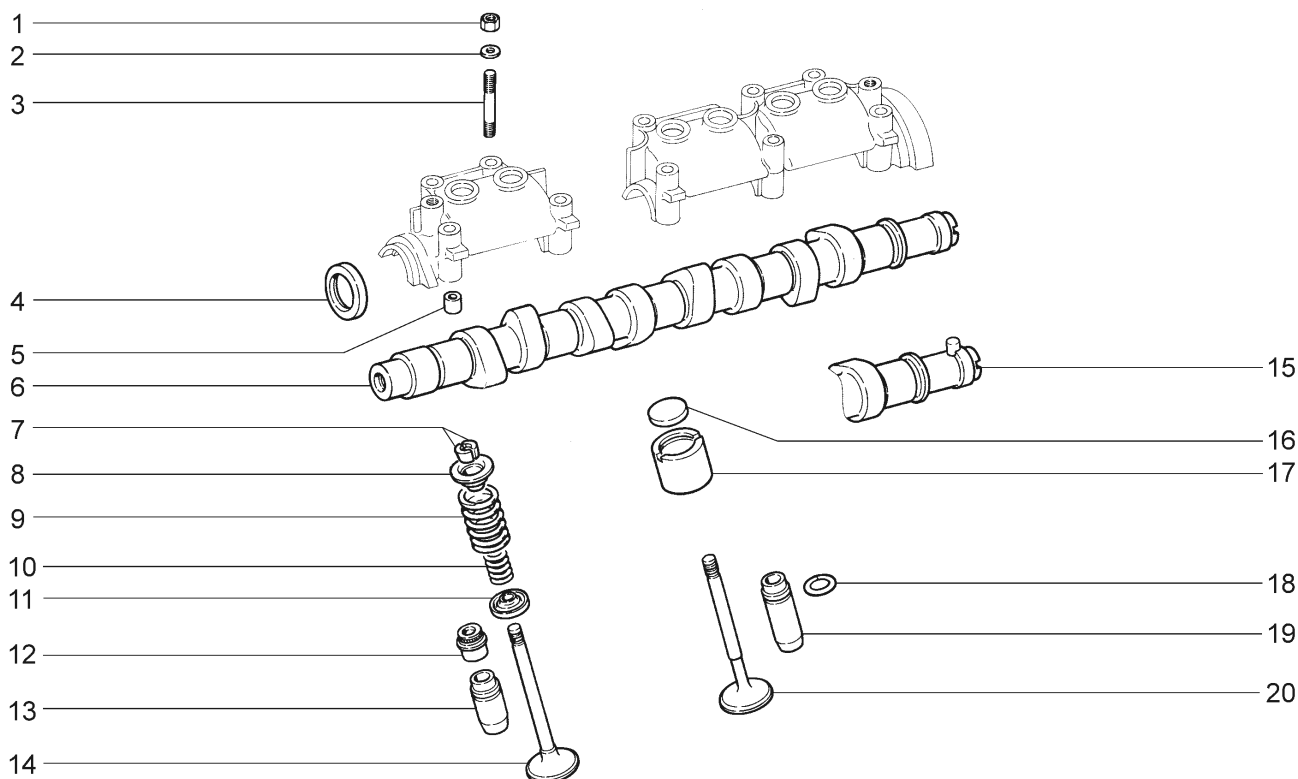
A150



2113-20 2113-21 2113-22		21134-20 21134-22 2114-20		2114-21 2114-22 21144-20		21144-22 2115-20 2115-21		2115-22 21154-20 21154-22	
№ поз.	№ извещ. об изменении	Дата выпуска изв.	Вкл. в з/ч	Номер детали	Вариант	Применяемость	Кол.	Наименование	
1			+	00001-0061008-21			10	Гайка М8	
2				21080-1006036-00			10	Шайба	
3			+	00001-0035441-21			4	Шпилька М8х55	
3			+	21080-1006038-00			6	Шпилька М8х1,25х47	
4			+	21080-1005034-00	(~)		1	Сальник	
4	2176	04.04 →	+	21080-1005034-01	(~)		1	Сальник	
4			+	21080-1005034-03	(~)		1	Сальник	
5			+	21010-1003017-00			4	Втулка установочная	
6			+	21100-1006015-00			1	Вал распределительный	
7			+	21080-1007028-00			16	Сухарь клапана	
8			+	21080-1007025-00			8	Тарелка пружины	
9			+	21080-1007020-00			8	Пружина наружная	
10			+	21080-1007021-00			8	Пружина внутренняя	
11			+	21080-1007022-00			8	Шайба опорная	
12			+	21080-1007026-02	(~)		8	Колпачок маслоотражательный	
12			+	21080-1007026-03	(~)		8	Колпачок маслоотражательный	
13			+	21080-1007032-20			4	Втулка направляющая (+ 0,02)	
13			+	21080-1007032-22			4	Втулка направляющая (+ 0,22)	
14			+	21080-1007010-00			4	Клапан впускной	
15			+	21110-1006010-00		(E-3)(E-4)	1	Вал распределительный	
16			+	21080-1007056-00	*		-	Шайба регулировочная (3,00 мм.)	
16			+	21080-1007056-10	*		-	Шайба регулировочная (3,05 мм.)	
16			+	21080-1007056-11	*		-	Шайба регулировочная (3,10 мм.)	
16			+	21080-1007056-12	*		-	Шайба регулировочная (3,15 мм.)	
16			+	21080-1007056-13	*		-	Шайба регулировочная (3,20 мм.)	
16			+	21080-1007056-14	*		-	Шайба регулировочная (3,25 мм.)	
16			+	21080-1007056-15	*		-	Шайба регулировочная (3,30 мм.)	

Механизм газораспределительный

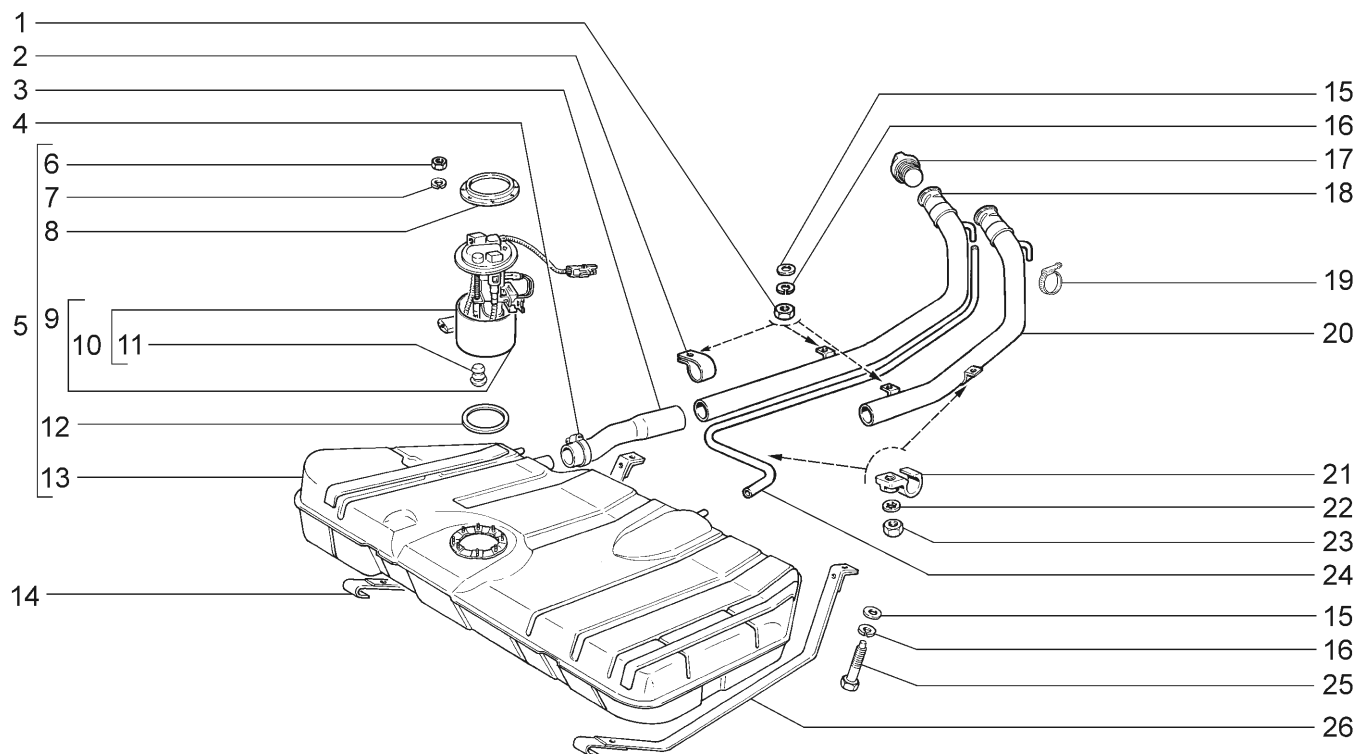
A150



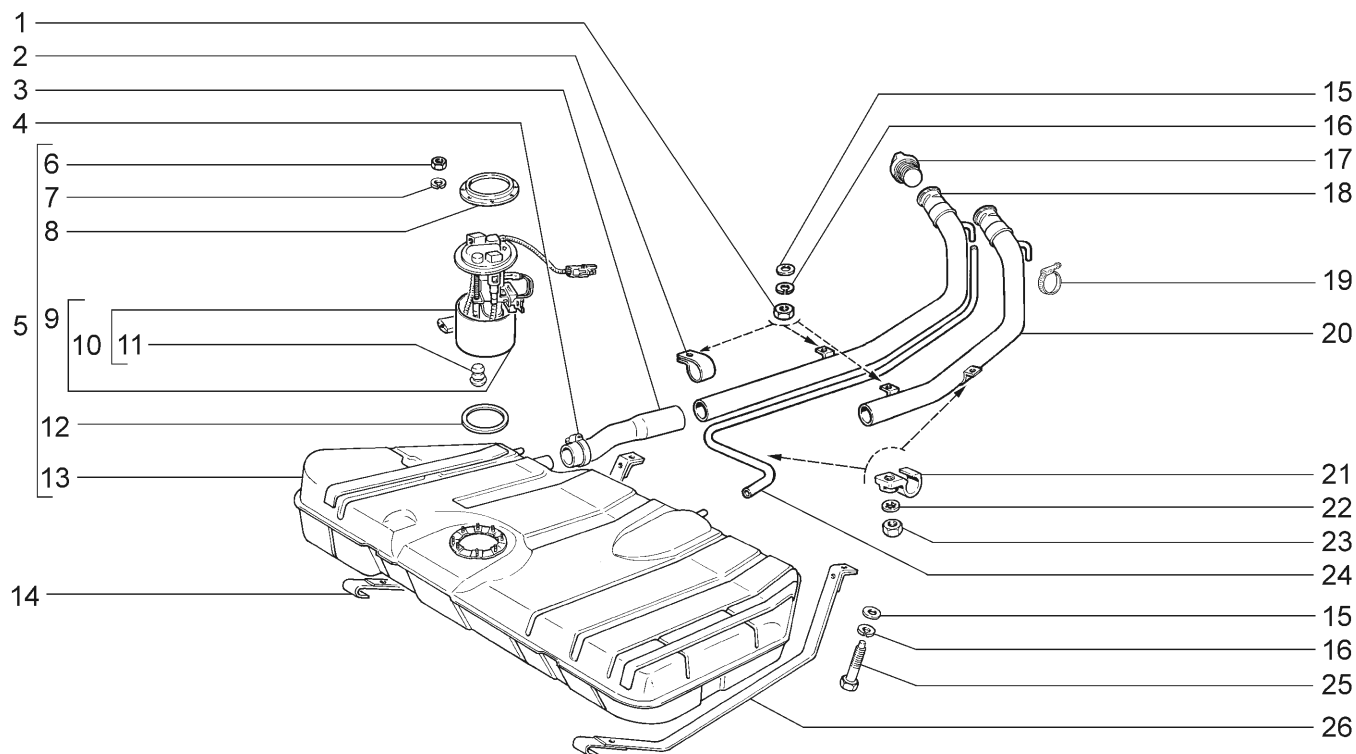
2113-20		2113-21		2113-22		2114-20		2114-21		2114-22		2114-20		2114-21		2114-22		2114-20		2114-21		2114-22		2115-20		2115-21		2115-22		2115-20		2115-21		2115-22	
№ поз.	№ извещ. об изменении	Дата выпуска изв.	Вкл. в з/ч	Номер детали	Вариант	Применяемость	Кол.	Наименование																											
16			+	21080-1007056-16	*		-	Шайба регулировочная (3,35 мм.)																											
16			+	21080-1007056-18	*		-	Шайба регулировочная (3,40 мм.)																											
16			+	21080-1007056-20	*		-	Шайба регулировочная (3,45 мм.)																											
16			+	21080-1007056-22	*		-	Шайба регулировочная (3,50 мм.)																											
16			+	21080-1007056-24	*		-	Шайба регулировочная (3,55 мм.)																											
16			+	21080-1007056-26	*		-	Шайба регулировочная (3,60 мм.)																											
16			+	21080-1007056-28	*		-	Шайба регулировочная (3,65 мм.)																											
16			+	21080-1007056-30	*		-	Шайба регулировочная (3,70 мм.)																											
16			+	21080-1007056-32	*		-	Шайба регулировочная (3,75 мм.)																											
16			+	21080-1007056-34	*		-	Шайба регулировочная (3,80 мм.)																											
16			+	21080-1007056-36	*		-	Шайба регулировочная (3,85 мм.)																											
16			+	21080-1007056-38	*		-	Шайба регулировочная (3,90 мм.)																											
16			+	21080-1007056-40	*		-	Шайба регулировочная (3,95 мм.)																											
16			+	21080-1007056-42	*		-	Шайба регулировочная (4,00 мм.)																											
16			+	21080-1007056-44	*		-	Шайба регулировочная (4,05 мм.)																											
16			+	21080-1007056-46	*		-	Шайба регулировочная (4,10 мм.)																											
16			+	21080-1007056-48	*		-	Шайба регулировочная (4,15 мм.)																											
16			+	21080-1007056-50	*		-	Шайба регулировочная (4,20 мм.)																											
16			+	21080-1007056-52	*		-	Шайба регулировочная (4,25 мм.)																											
16			+	21080-1007056-54	*		-	Шайба регулировочная (4,30 мм.)																											
16			+	21080-1007056-56	*		-	Шайба регулировочная (4,35 мм.)																											
16			+	21080-1007056-58	*		-	Шайба регулировочная (4,40 мм.)																											
16			+	21080-1007056-60	*		-	Шайба регулировочная (4,45 мм.)																											
16			+	21080-1007056-62	*		-	Шайба регулировочная (4,50 мм.)																											
17			+	21080-1007055-00			8	Толкатель																											
18			+	21010-1007035-00			8	Кольцо стопорное																											
19			+	21080-1007033-20			4	Втулка направляющая (+ 0,02)																											
19			+	21080-1007033-22			4	Втулка направляющая (+ 0,22)																											
20			+	21080-1007012-00			4	Клапан выпускной																											

Бак топливный

A200



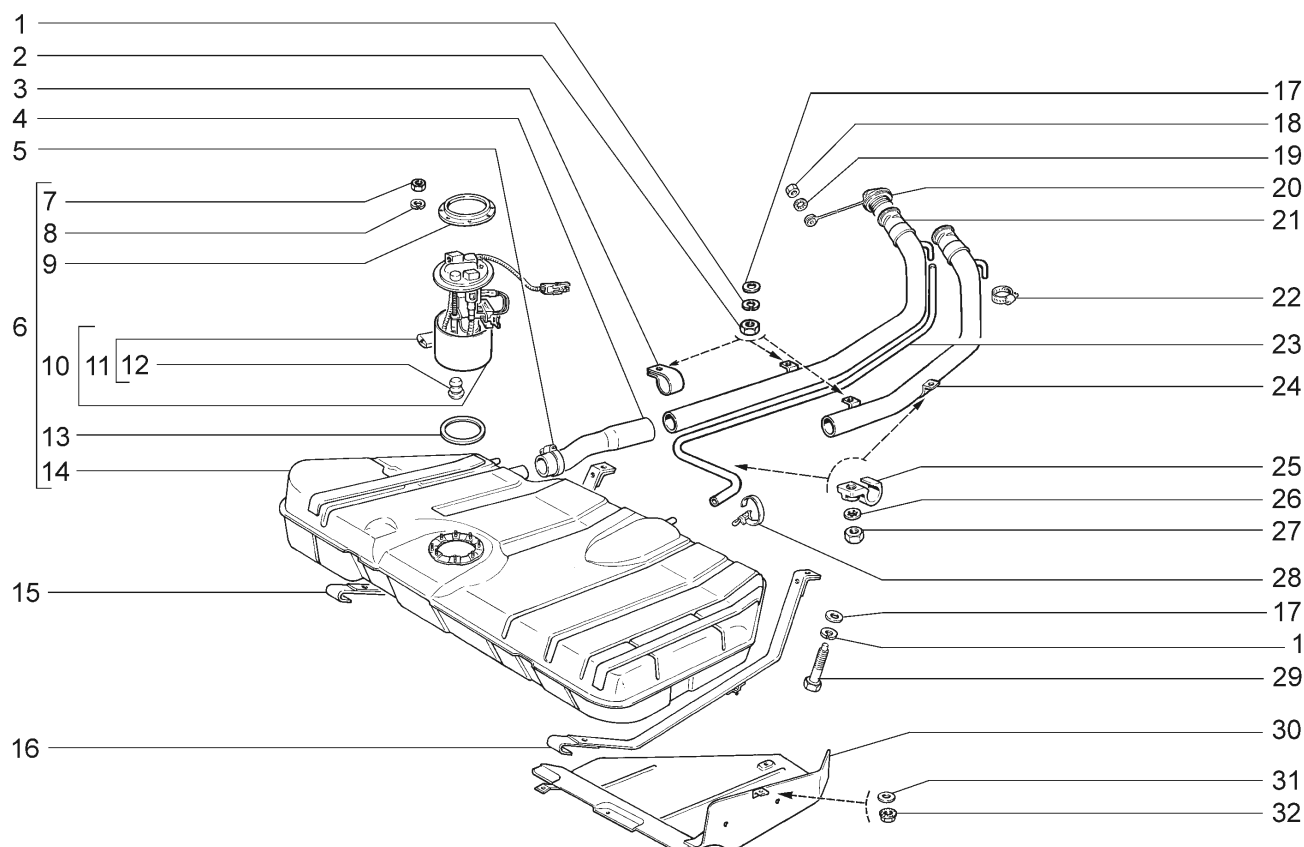
2113-20(01) 2113-21(01)		2113-22(01) 2114-20(01)		2114-21(01) 2114-22(01)		2115-20(02) 2115-21(02)		2115-22(02)	
№ поз.	№ извещ. об изменении	Дата выпуска изв.	Вкл. в з/ч	Номер детали	Вариант	Применяемость	Кол.	Наименование	
1			+	00001-0061008-11			2	Гайка М8	
2				21099-1101082-00		(02)	1	Хомут	
3	01342	→01.04		21080-1101080-20	(~)		1	Шланг 382 мм	
3			+	21080-1101080-21	(~)		1	Шланг 382 мм	
4	3739	09.04→	+	21080-1101400-00	(~)		2	Хомут винтовой	
4	9038	02.06→	+	21080-1101400-01	(~)		2	Хомут винтовой	
4	03749	→09.04	+	21080-1300080-30			2	Хомут винтовой	
5			+	21083-1101007-00			1	Бак топливный	
6			+	00001-0058962-11			8	Гайка М6 низкая	
7			+	00001-0005164-70			8	Шайба 6 пружинная	
8	03998	→10.04		21082-1101178-00			1	Кольцо прижимное	
8	3998	10.04→	+	21103-1101178-00			1	Кольцо прижимное	
9			+	21120-1139007-00			1	Электробензонасос с заборной камерой	
10			+	21120-1139009-10	(~)		1	Электробензонасос	
10			+	21120-1139009-11	(~)		1	Электробензонасос	
10			+	21120-1139009-12	(~)		1	Электробензонасос	
11			+	21120-1139012-00			2	Втулка	
12	03998	→10.04		21082-1101138-00			1	Прокладка	
12	3998	10.04→		21103-1101138-00			1	Прокладка	
13			+	21082-1101013-00			1	Бак топливный	
14			+	21082-1101114-00			1	Хомут бака	
15			+	00001-0026470-01			4	Шайба 8	

Бак топливный**A200**

2113-20(01) 2113-21(01)		2113-22(01) 2114-20(01)		2114-21(01) 2114-22(01)		2115-20(02) 2115-21(02)		2115-22(02)	
№ поз.	№ извещ. об изменении	Дата выпуска изв.	Вкл. в з/ч	Номер детали	Вариант	Применяемость	Кол.	Наименование	
16			+	00001-0005166-70			4	Шайба 8 пружинная	
17			+	21080-1103010-00		(02)	1	Пробка бака	
17			+	21080-1103010-10		(01)	1	Пробка бака	
18			+	21099-1101060-20		(02)	1	Труба наливная	
19			+	21080-1300080-60	(~)		2	Хомут винтовой	
19			+	21080-1300080-61	(~)		2	Хомут винтовой	
20			+	21082-1101060-00		(01)	1	Труба наливная	
21			+	21080-1101164-00		(01)	2	Скоба	
21			+	21080-1101164-00		(02)	1	Скоба	
22			+	00001-0025990-71		(01)	2	Шайба 6 стопорная	
22			+	00001-0025990-71		(02)	1	Шайба 6 стопорная	
23			+	00001-0058962-11		(01)	2	Гайка М6	
23			+	00001-0058962-11		(02)	1	Гайка М6	
24			+	21080-1101070-10		(01)	1	Шланг 1340 мм.	
24			+	21099-1101070-00	(~)	(02)	1	Шланг 1520 мм.	
24				21099-1101070-12	(~)	(02)	1	Шланг 1520 мм.	
25			+	21100-1101176-00			2	Болт хомута	
26			+	21080-1101114-00			1	Хомут бака	

Бак топливный (40, 130)

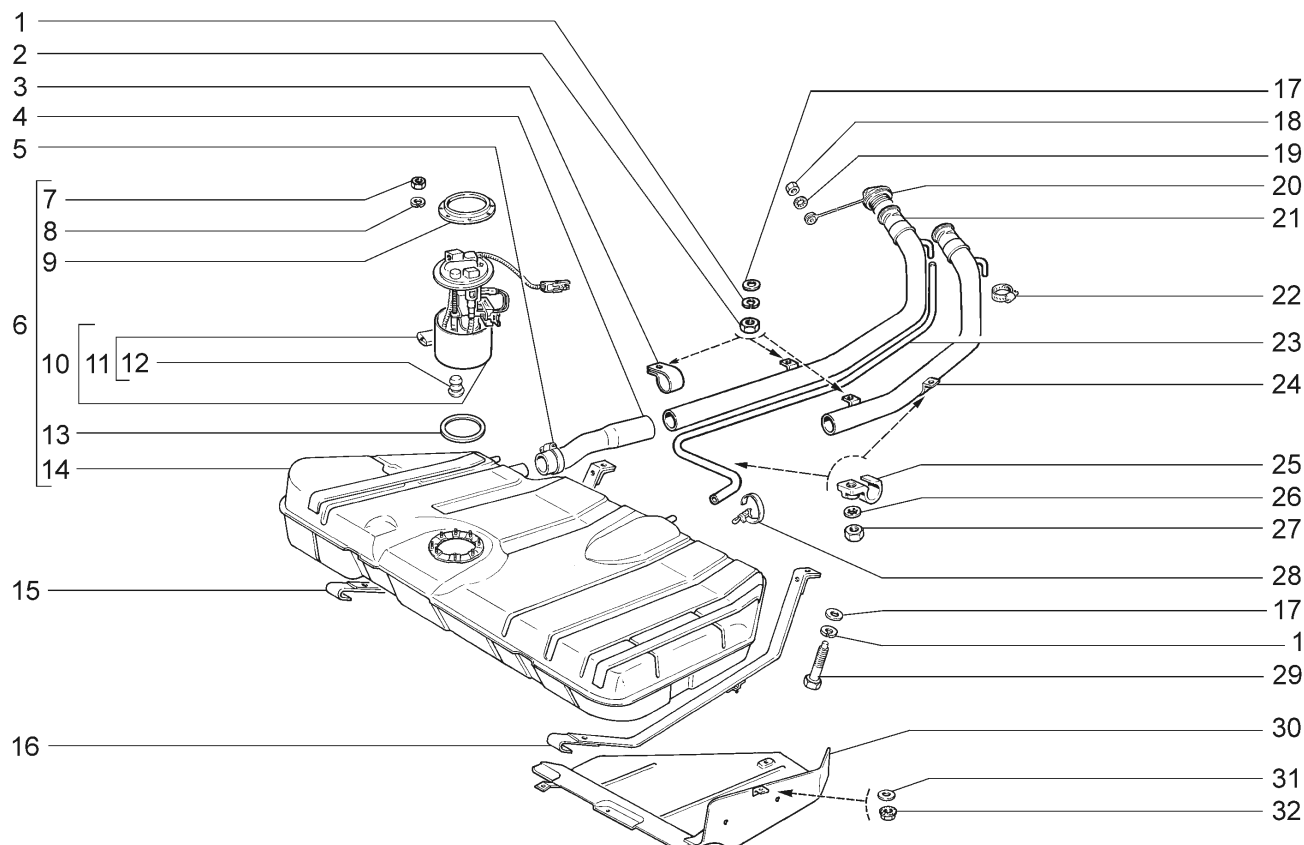
A201



2114-20(01) 2114-21(01)		2114-22(01)		2115-20(02)		2115-21(02)		2115-22(02)	
№ поз.	№ извещ. об изменении	Дата выпуска изв.	Вкл. в з/ч	Номер детали	Вариант	Применяемость	Кол.	Наименование	
1			+	00001-0005166-70			4	Шайба 8 пружинная	
2			+	00001-0061008-11			2	Гайка М8	
3				21099-1101082-00		(02)	1	Хомут	
4			+	21083-1101080-01			1	Шланг 382 мм.	
5	3739	09.04 →	+	21080-1101400-00	(~)		2	Хомут винтовой	
5	9038	02.06 →	+	21080-1101400-01	(~)		2	Хомут винтовой	
5	03749	→09.04	+	21080-1300080-30			2	Хомут винтовой	
6			+	21083-1101007-00			1	Бак топливный в сборе	
7			+	00001-0058962-11			8	Гайка М6 низкая	
8			+	00001-0005164-70			8	Шайба 6 пружинная	
9			+	21103-1101178-00			1	Кольцо прижимное	
10			+	21120-1139007-00			1	Электробензонасос с заборной камерой	
11			+	21120-1139009-10	(~)		1	Электробензонасос	
11			+	21120-1139009-11	(~)		1	Электробензонасос	
11			+	21120-1139009-12	(~)		1	Электробензонасос	
12			+	21120-1139012-00			2	Втулка	
13				21103-1101138-00			1	Прокладка	
14			+	21082-1101013-00			1	Бак топливный	
15			+	21082-1101114-00			1	Хомут бака	
16				21083-1101114-00			1	Хомут бака	
17			+	00001-0026470-01			4	Шайба 8	
18			+	00001-0007940-11			1	Гайка М4 низкая	

Бак топливный (40, 130)

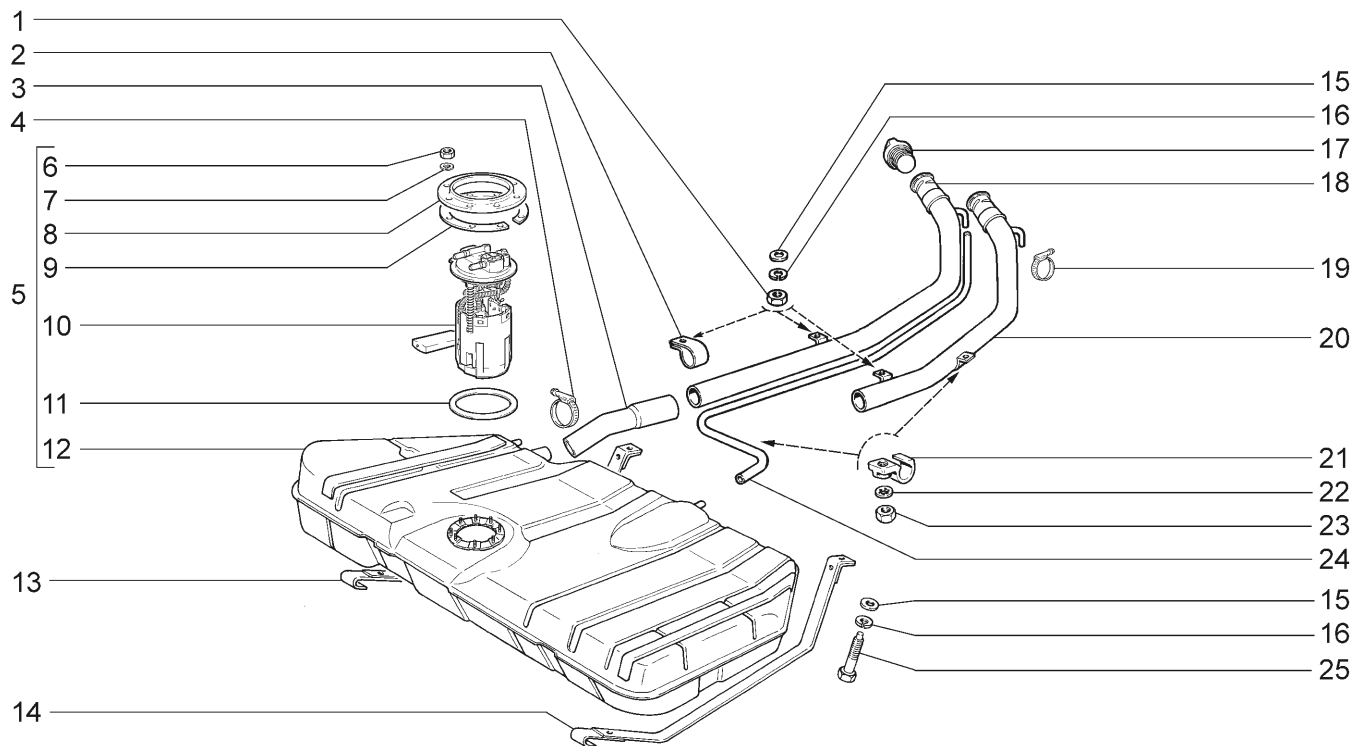
A201



2114-20(01) 2114-21(01)		2114-22(01)	2115-20(02)	2115-21(02)	2115-22(02)			
№ поз.	№ извещ. об изменении	Дата выпуска изв.	Вкл. в з/ч	Номер детали	Вариант	Применяемость	Кол.	Наименование
19			+	00001-0026051-70			1	Шайба 4 стопорная
20			+	21103-1103010-01			1	Пробка бака
21				21099-1101060-10		(02)	1	Труба наливная
22			+	21080-1300080-10			1	Хомут винтовой
23			+	21083-1101070-01	(~)	(01)	1	Шланг 1340 мм.
23			+	21083-1101070-02	(~)	(01)	1	Шланг 1340 мм.
23			+	21083-1101070-11	(~)	(02)	1	Шланг 1600 мм.
23			+	21083-1101070-12	(~)	(02)	1	Шланг 1500 мм.
24				21080-1101060-10		(01)	1	Труба наливная
25			+	21080-1101164-00		(01)	2	Скоба
25			+	21080-1101164-00		(02)	1	Скоба
26			+	00001-0025990-71		(01)	2	Шайба 6 стопорная
26			+	00001-0025990-71		(02)	1	Шайба 6 стопорная
27			+	00001-0058962-11		(01)	2	Гайка М6
27			+	00001-0058962-11		(02)	1	Гайка М6
28			+	21050-8101242-00			1	Хомут ленточный
29			+	21100-1101176-00			2	Болт хомута
30				21083-1101092-00			1	Экран топливного бака
31			+	00001-0026444-01			4	Шайба 6
32			+	00001-0038321-01			4	Гайка М6 с зубчатым буртиком

Бак топливный (Е-2)

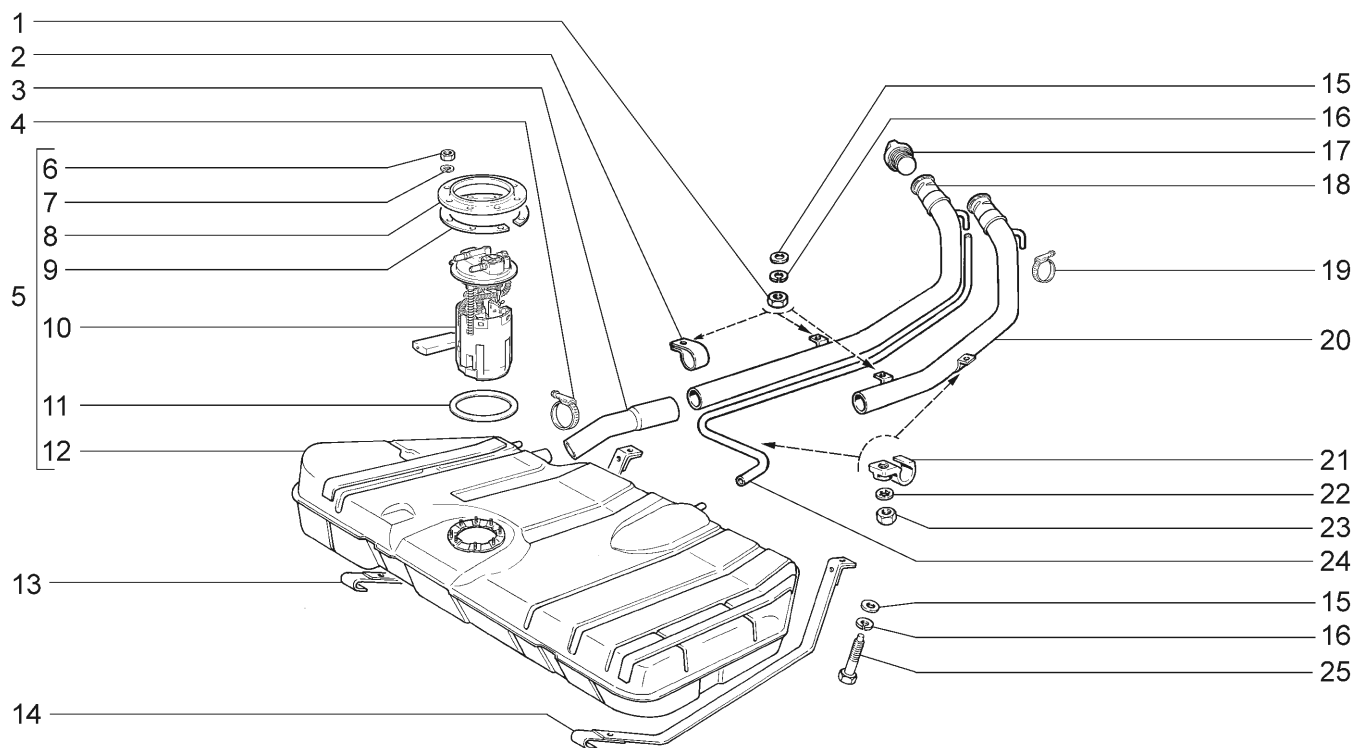
A202



21134-20(01) 21134-22(01)		21144-20(01)	21144-22(01)	21154-20(02)	21154-22(02)			
№ поз.	№ извещ. об изменении	Дата выпуска изв.	Вкл. в з/ч	Номер детали	Вариант	Применяемость	Кол.	Наименование
1			+	00001-0061008-11			2	Гайка М8
2				21099-1101082-00		(02)	1	Хомут
3			+	21080-1101080-21			1	Шланг 382 мм
4			+	21080-1101400-00	(~)		2	Хомут винтовой
4			+	21080-1101400-01	(~)		2	Хомут винтовой
5			+	21101-1101007-10			1	Бак топливный в сборе
6			+	00001-0058962-11			8	Гайка М6 низкая
7			+	00001-0005164-70			8	Шайба 6 пружинная
8			+	21103-1101178-00			1	Кольцо прижимное
9				21101-1101206-00			1	Кольцо дистанционное
10			+	21101-1139009-00	(~)		1	Электробензонасос
10			+	21101-1139009-01	(~)		1	Электробензонасос
10			+	21101-1139009-02	(~)		1	Электробензонасос
11			+	21103-1101138-10			1	Прокладка
12			+	21082-1101013-00			1	Бак топливный
13			+	21082-1101114-00			1	Хомут бака
14			+	21080-1101114-00			1	Хомут бака
15			+	00001-0026470-01			4	Шайба 8
16			+	00001-0005166-70			4	Шайба 8 пружинная

Бак топливный (Е-2)

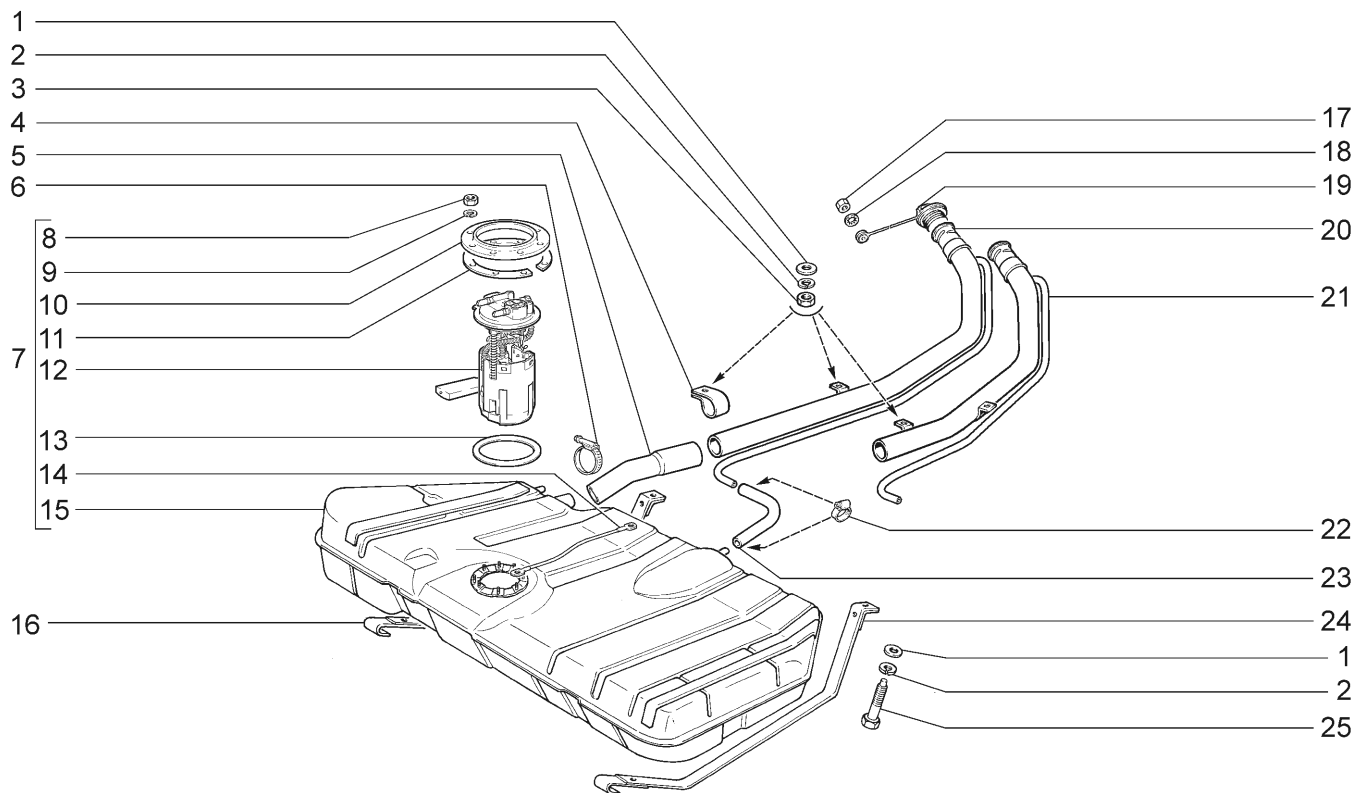
A202



21134-20(01) 21134-22(01)		21144-20(01)	21144-22(01)	21154-20(02)	21154-22(02)			
№ поз.	№ извещ. об изменении	Дата выпуска изв.	Вкл. в з/ч	Номер детали	Вариант	Применяемость	Кол.	Наименование
17			+	21101-1103010-02	(~)		1	Пробка бака
17			+	21101-1103010-03	(~)		1	Пробка бака
17				21101-1103010-04	(~)		1	Пробка бака
18			+	21099-1101060-20		(02)	1	Труба наливная
19				21080-1300080-60	(~)		2	Хомут винтовой
19				21080-1300080-61	(~)		2	Хомут винтовой
20			+	21082-1101060-00		(01)	1	Труба наливная
21			+	21080-1101164-00		(01)	2	Скоба
21			+	21080-1101164-00		(02)	1	Скоба
22			+	00001-0025990-71		(01)	2	Шайба 6 стопорная
22			+	00001-0025990-71		(02)	1	Шайба 6 стопорная
23			+	00001-0058962-11		(01)	2	Гайка М6
23			+	00001-0058962-11		(02)	1	Гайка М6
24			+	21080-1101070-10		(01)	1	Шланг 1340 мм.
24			+	21099-1101070-00		(02)	1	Шланг 1520 мм.
25			+	21100-1101176-00			2	Болт хомута

Бак топливный (Е-3)

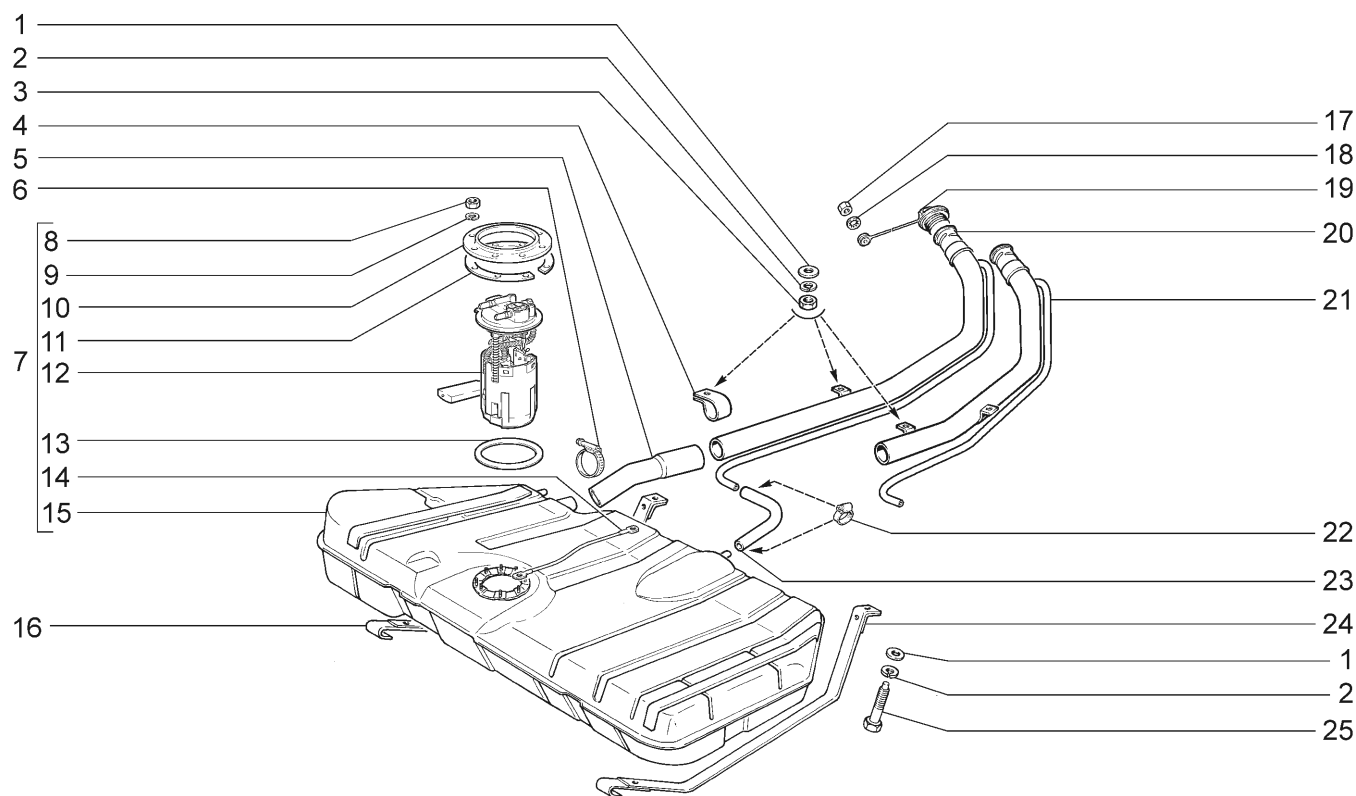
A203



21134-20(01) 21134-22(01)		21144-20(01)	21144-22(01)	21154-20(02)	21154-22(02)			
№ поз.	№ извещ. об изменении	Дата выпуска изв.	Вкл. в з/ч	Номер детали	Вариант	Применяемость	Кол.	Наименование
1			+	00001-0026470-01			4	Шайба 8
2			+	00001-0005166-70			4	Шайба 8 пружинная
3			+	00001-0061008-11			2	Гайка М8
4				21099-1101082-00		(02)	1	Хомут
5			+	21083-1101080-00			1	Шланг 382 мм
6			+	21080-1101400-00	(~)		2	Хомут винтовой
6			+	21080-1101400-01	(~)		2	Хомут винтовой
7			+	21101-1101007-30			1	Бак топливный в сборе
8			+	00001-0058962-11			8	Гайка М6 низкая
9			+	00001-0005164-70			8	Шайба 6 пружинная
10			+	21103-1101178-00			1	Кольцо прижимное
11				21101-1101206-00			1	Кольцо дистанционное
12			+	21101-1139009-00	(~)		1	Электробензонасос
12			+	21101-1139009-01	(~)		1	Электробензонасос
12			+	21101-1139009-02	(~)		1	Электробензонасос
13			+	21103-1101138-10			1	Прокладка
14			+	21101-1101136-00			1	Провод массы
15			+	21101-1101011-00			1	Бак топливный
16			+	21082-1101114-00			1	Хомут бака
17			+	00001-0007940-11			1	Гайка М4 низкая
18			+	00001-0026051-70			1	Шайба 4 стопорная
19			+	21103-1103010-02			1	Пробка бака

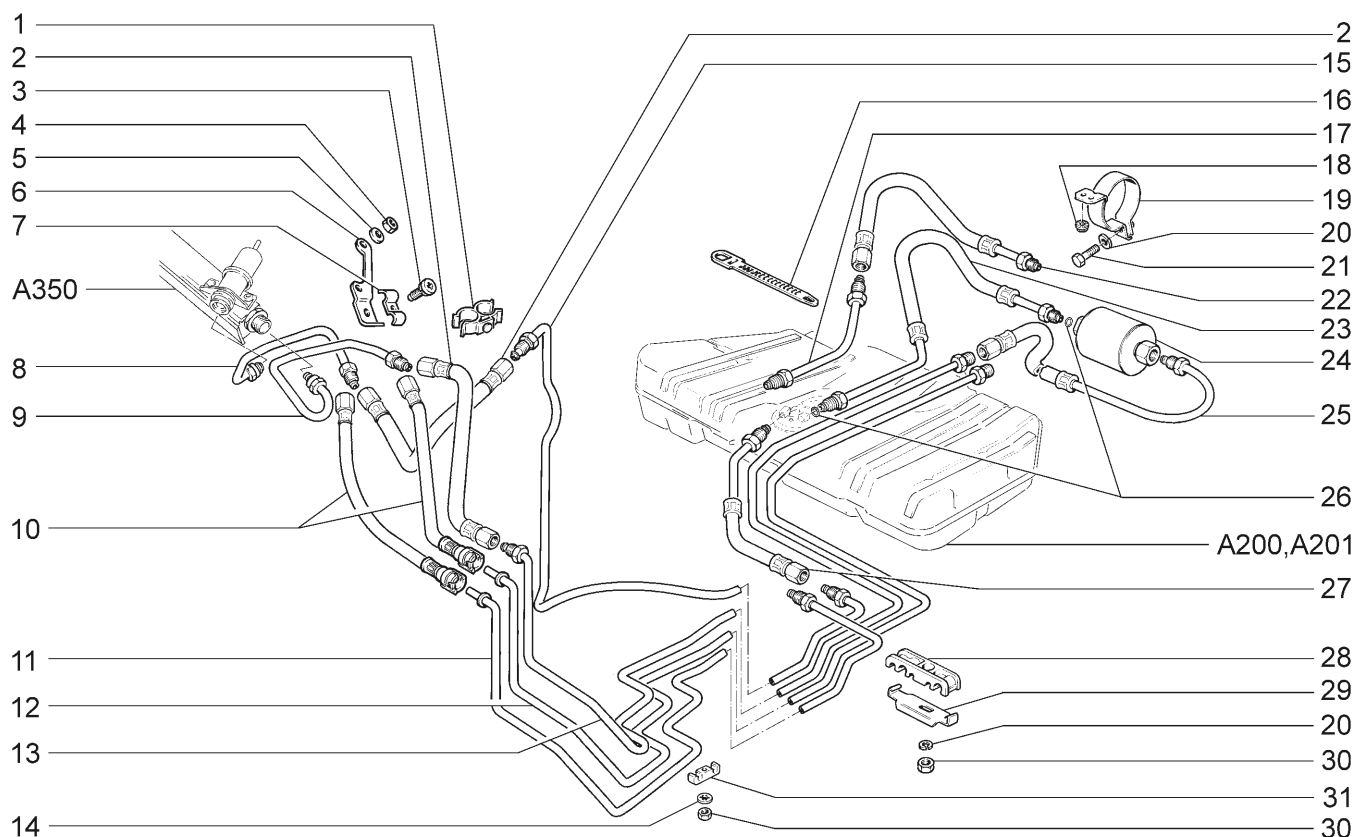
Бак топливный (Е-3)

A203



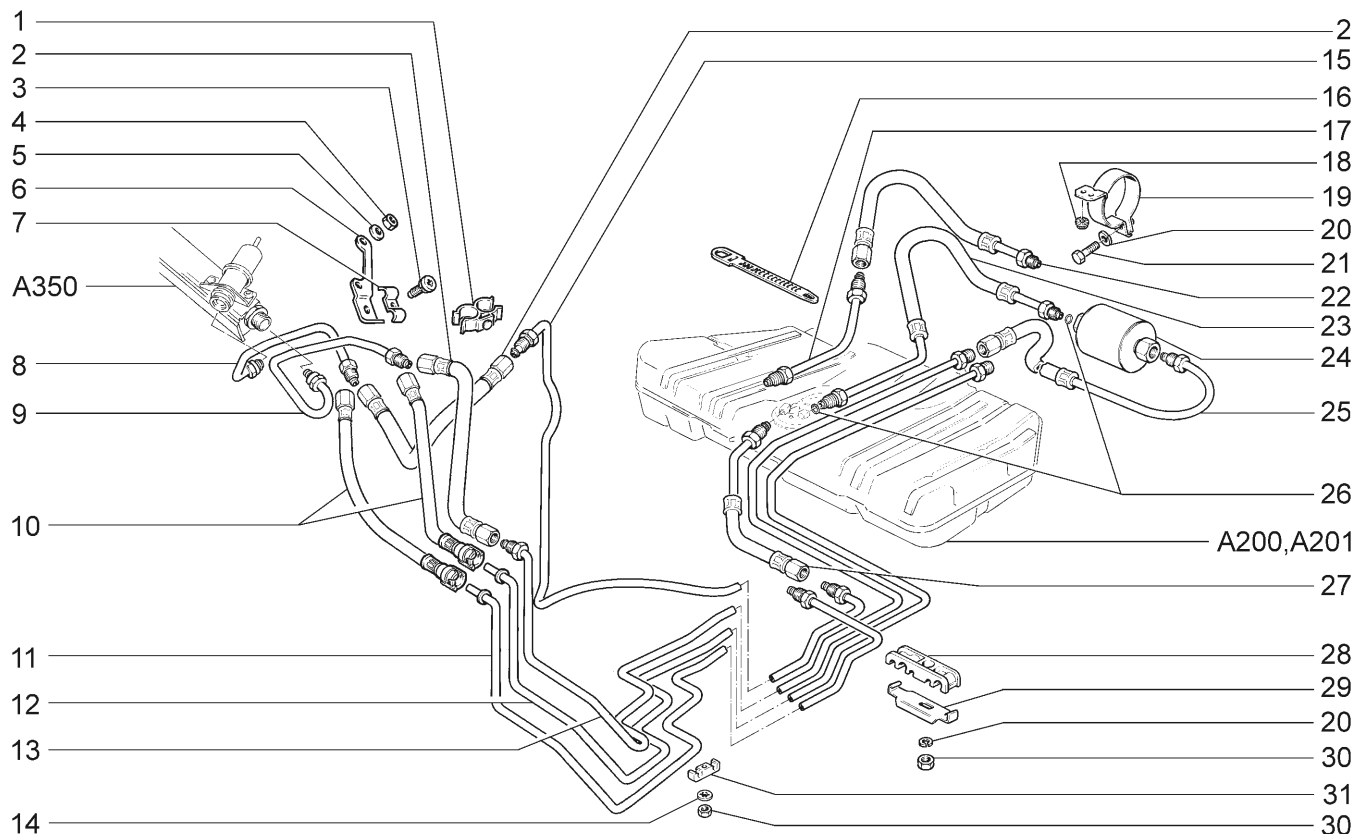
21134-20(01) 21134-22(01)		21144-20(01)	21144-22(01)	21154-20(02)	21154-22(02)			
№ поз.	№ извещ. об изменении	Дата выпуска изв.	Вкл. в з/ч	Номер детали	Вариант	Применяемость	Кол.	Наименование
20			+	21154-1101060-20		(02)	1	Труба наливная
21			+	21144-1101060-20		(01)	1	Труба наливная
22			+	21080-1300080-60	(-)		2	Хомут винтовой
22			+	21080-1300080-61	(-)		2	Хомут винтовой
23			+	21154-1101070-00			1	Шланг соединительный 280мм
24			+	21080-1101114-00			1	Хомут бака
25			+	21100-1101176-00			2	Болт хомута

Трубопроводы топливные **A210**



2113-20 2113-21		2113-22 2114-20		2114-21 2114-22		2115-20 2115-21		2115-22	
№ поз.	№ извещ. об изменении	Дата выпуска изв.	Вкл. в з/ч	Номер детали	Вариант	Применяемость	Кол.	Наименование	
1				21082-1104046-10		(40,130)	1	Скоба	
1			+	21082-1104048-00			1	Скоба	
2			+	21082-1104218-00			2	Шланг	
3			+	21214-1104136-00			1	Винт	
4			+	00001-0061008-11			2	Гайка М8	
5			+	00001-0011980-77			2	Шайба 8 пружинная коническая	
6			+	21082-1104092-00			1	Кронштейн	
7			+	21214-1104116-00			1	Зажим кронштейна	
8			+	21082-1104054-00			1	Трубка сливная передняя	
9			+	21082-1104013-00			1	Трубка топливная передняя	
10			+	21083-1104218-00		(40,130)	2	Шланг	
11			+	21083-1104032-20		(40,130)	1	Трубка сливная	
12			+	21083-1104034-20		(40,130)	1	Трубка топливная	
13			+	21083-1104034-00			1	Трубка топливная	
14			+	00001-0026053-71			3	Шайба 6 стопорная	
15			+	21083-1104032-00			1	Трубка сливная	
16			+	00001-0045677-80			2	Хомут 126,5	
17			+	21120-1104243-10		(40,130)	1	Трубка	
18			+	00001-0038321-01			2	Гайка М6 с зубчатым буртиком	

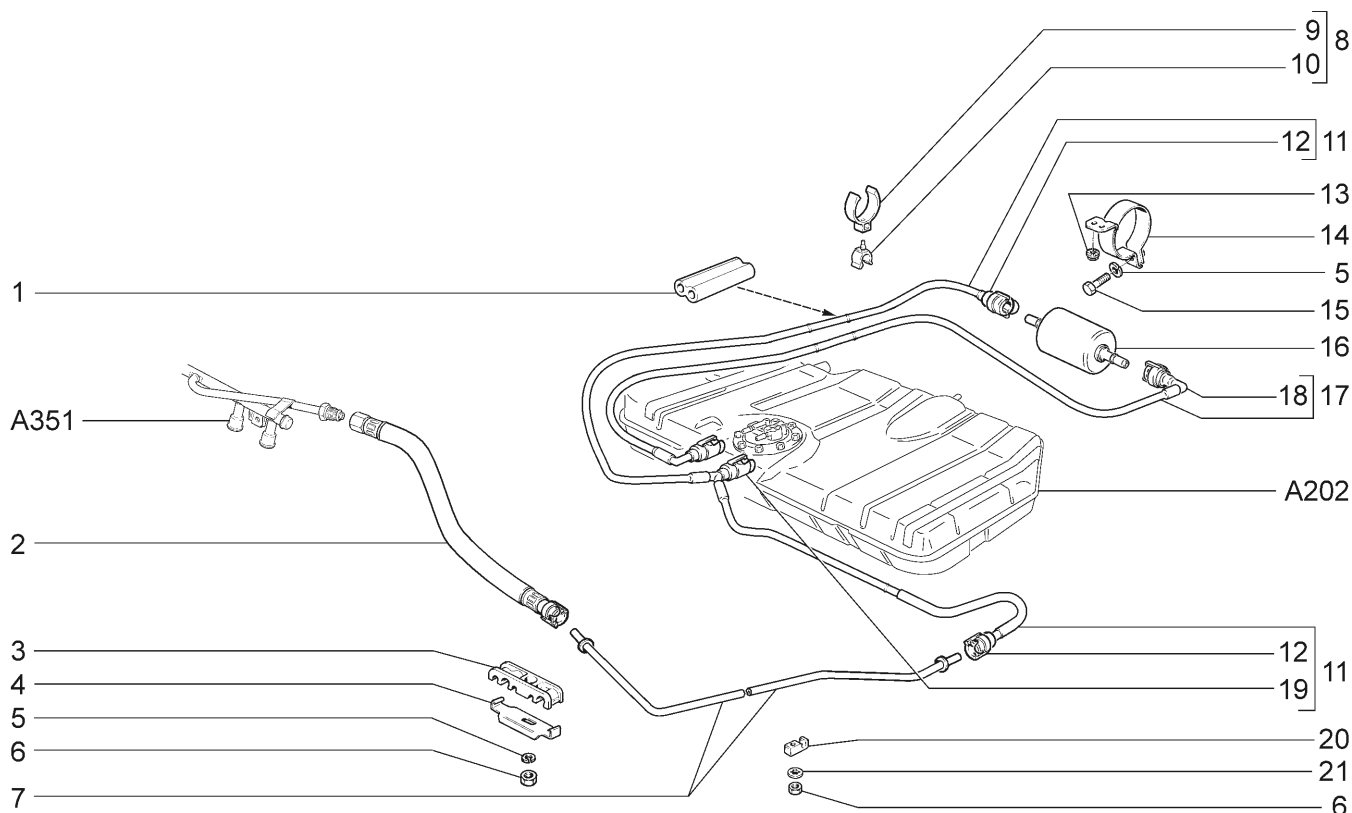
Трубопроводы топливные **A210**



2113-20 2113-21		2113-22 2114-20		2114-21 2114-22		2115-20 2115-21		2115-22	
№ поз.	№ извещ. об изменении	Дата выпуска изв.	Вкл. в з/ч	Номер детали	Вариант	Применяемость	Кол.	Наименование	
19			+	21082-1117020-00			1	Кронштейн	
20			+	00001-0005164-70			8	Шайба 6 пружинная	
21			+	00001-0009024-11			1	Болт М6х20	
22			+	21083-1104226-00		(40,130)	1	Шланг	
23			+	21082-1104226-00			1	Шланг	
24			+	21120-1117010-02	(~)		1	Фильтр топливный	
24			+	21120-1117010-03	(~)		1	Фильтр топливный	
24			+	21120-1117010-04	(~)		1	Фильтр топливный	
24			+	21120-1117010-05	(~)		1	Фильтр топливный	
25			+	21083-1104222-00			1	Шланг	
25			+	21083-1104222-10		(40,130)	1	Шланг	
26			+	21120-1104252-00	(~)		12	Кольцо уплотнительное	
26			+	21120-1104252-03	(~)		12	Кольцо уплотнительное	
27			+	21083-1104208-00			1	Шланг	
28			+	21083-1104042-00			7	Скоба	
29			+	21083-1104043-00			7	Планка	
30			+	00001-0058962-11			10	Гайка М6	
31			+	21082-1104047-00			3	Скоба	

Трубопроводы топливные

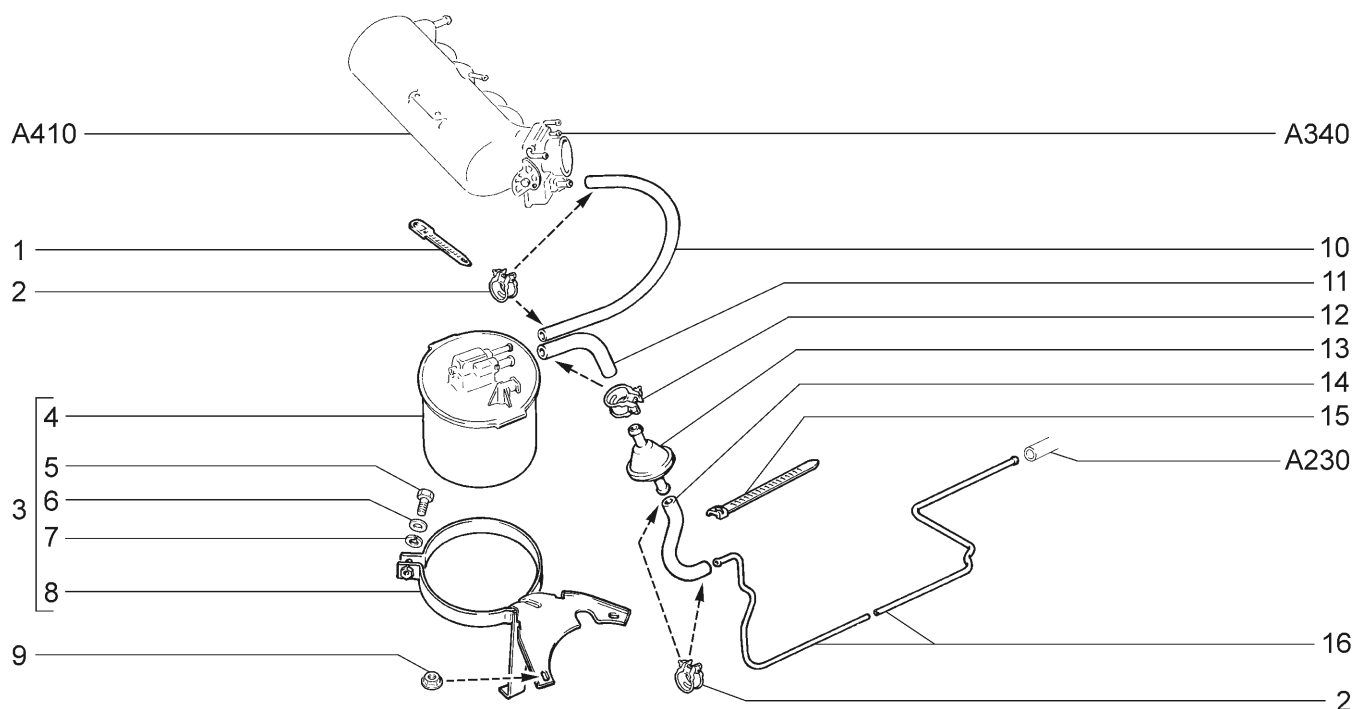
A211



21134-20 21134-22		21144-20		21144-22		21154-20		21154-22	
№ поз.	№ извещ. об изменении	Дата выпуска изв.	Вкл. в з/ч	Номер детали	Вариант	Применяемость	Кол.	Наименование	
1			+	21101-1104184-00			1	Облицовка защитная	
2			+	21094-1104218-00			1	Шланг	
3			+	21083-1104042-00			7	Скоба	
4			+	21083-1104043-00			7	Планка скобы	
5			+	00001-0005164-70			8	Шайба 6 пружинная	
6			+	00001-0058962-11			10	Гайка М6	
7			+	21094-1104056-00			1	Трубка топливная	
8			+	21101-1104046-00			1	Скоба в сборе	
9				21101-1104048-00			1	Скоба	
10				21101-1104047-00			1	Скоба	
11			+	21094-1104222-00	(~)(!)		1	Трубка топл./фильтра и топл./трубопровода	
11			+	21094-1104222-01	(~)		1	Трубка топл./фильтра и топл./трубопровода	
12			+	11180-1104410-00	(~)(!)		2	Соединитель в сборе	
12				11180-1104410-01	(~)		2	Соединитель в сборе	
13			+	00001-0038321-01			2	Гайка М6 с зубчатым буртиком	
14			+	21082-1117020-00			1	Кронштейн	
15			+	00001-0009024-11			1	Болт М6х20	
16			+	21230-1117010-00	(~)		1	Фильтр топливный	
16			+	21230-1117010-01	(~)		1	Фильтр топливный	
16			+	21230-1117010-02	(~)		1	Фильтр топливный	
17			+	21094-1104243-00	(~)(!)		1	Трубка электробензонасоса и топл./фильтра	
17			+	21094-1104243-01	(~)		1	Трубка электробензонасоса и топл./фильтра	
18			+	11180-1104410-10	(~)(!)		2	Соединитель в сборе	
18				11180-1104410-11	(~)		2	Соединитель в сборе	
19				11180-1104410-30	(~)(!)		1	Соединитель в сборе	
19				11180-1104410-41	(~)		1	Соединитель в сборе	
20			+	21080-1104047-00			3	Скоба	
21			+	00001-0026053-71			3	Шайба 6 стопорная	
21094-1104222-00 = 11180-1104410-00 x 2 + 11180-1104410-30									
21094-1104243-00 = 11180-1104410-10 x 2									

Система улавливания паров бензина

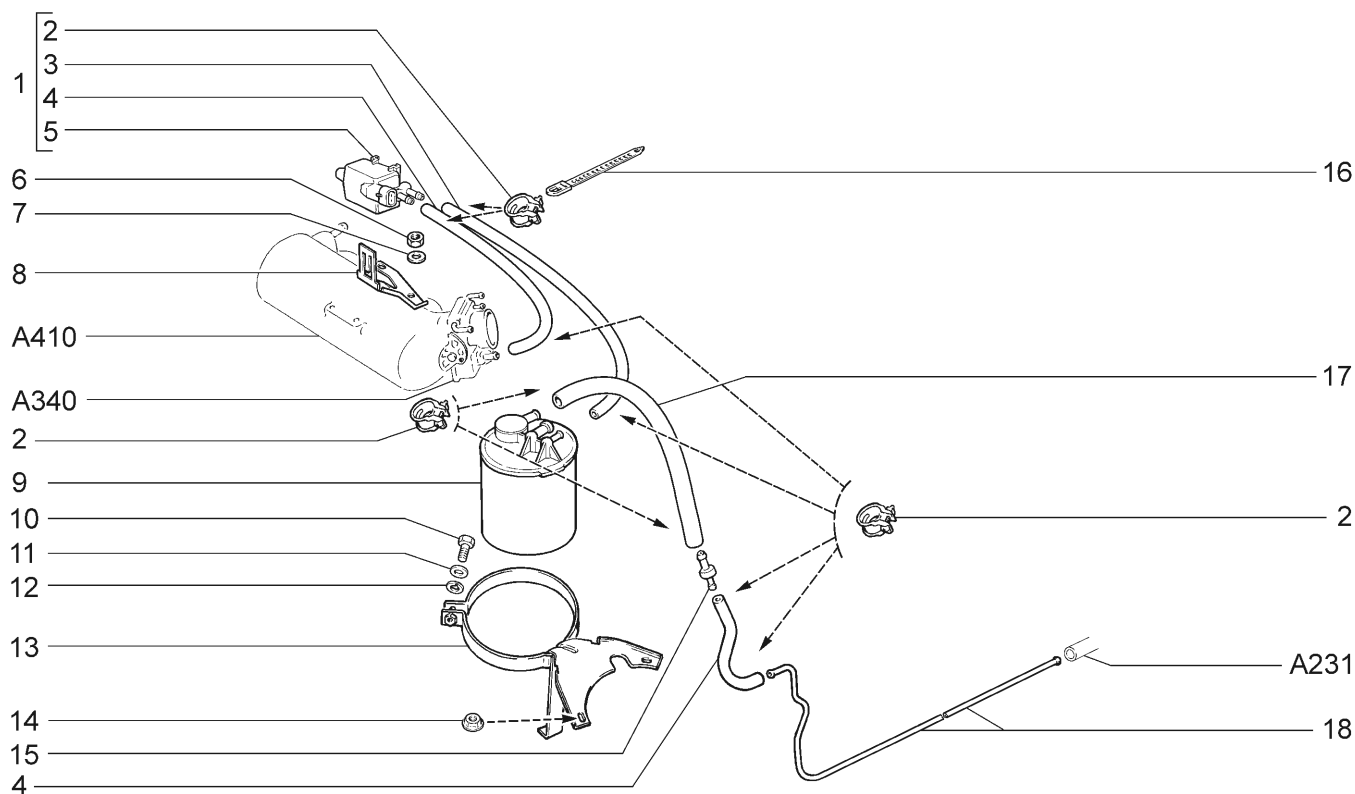
A220



2113-20 2113-21		2113-22 2114-20		2114-21 2114-22		2115-20 2115-21		2115-22	
№ поз.	№ извещ. об изменении	Дата выпуска изв.	Вкл. в з/ч	Номер детали	Вариант	Применяемость	Кол.	Наименование	
1			+	00001-0045677-80			2	Хомут 126,5	
2			+	00001-0001685-90			4	Хомут 12	
3			+	21082-1164009-20			1	Адсорбер в сборе	
4			+	21120-1164010-10	(~)		1	Адсорбер	
4			+	21120-1164010-12	(~)		1	Адсорбер	
5			+	00001-0009030-21			1	Болт М6х35	
6			+	00001-0026444-01			1	Шайба 6	
7			+	00001-0005164-70			1	Шайба 6 пружинная	
8			+	21082-1164075-00			1	Кронштейн	
9			+	00001-0038321-01			3	Гайка М6 с зубчатым буртиком	
10			+	21100-1104126-00			1	Шланг 500 мм.	
11	5077	01.05 →	+	21010-1104016-00			1	Шланг 300 мм.	
11	05077	→01.05		21210-1164091-00			1	Шланг 300 мм.	
12			+	00001-0001687-90			2	Хомут 15,5	
13			+	21050-1164060-00	(~)		1	Клапан бензобака	
13			+	21050-1164060-01	(~)		1	Клапан бензобака	
14			+	21080-1164083-00			1	Шланг 220 мм.	
15			+	21080-3401228-00			1	Хомут	
16			+	21080-1164084-00			1	Трубка адсорбера	

Система улавливания паров бензина (40, 130)

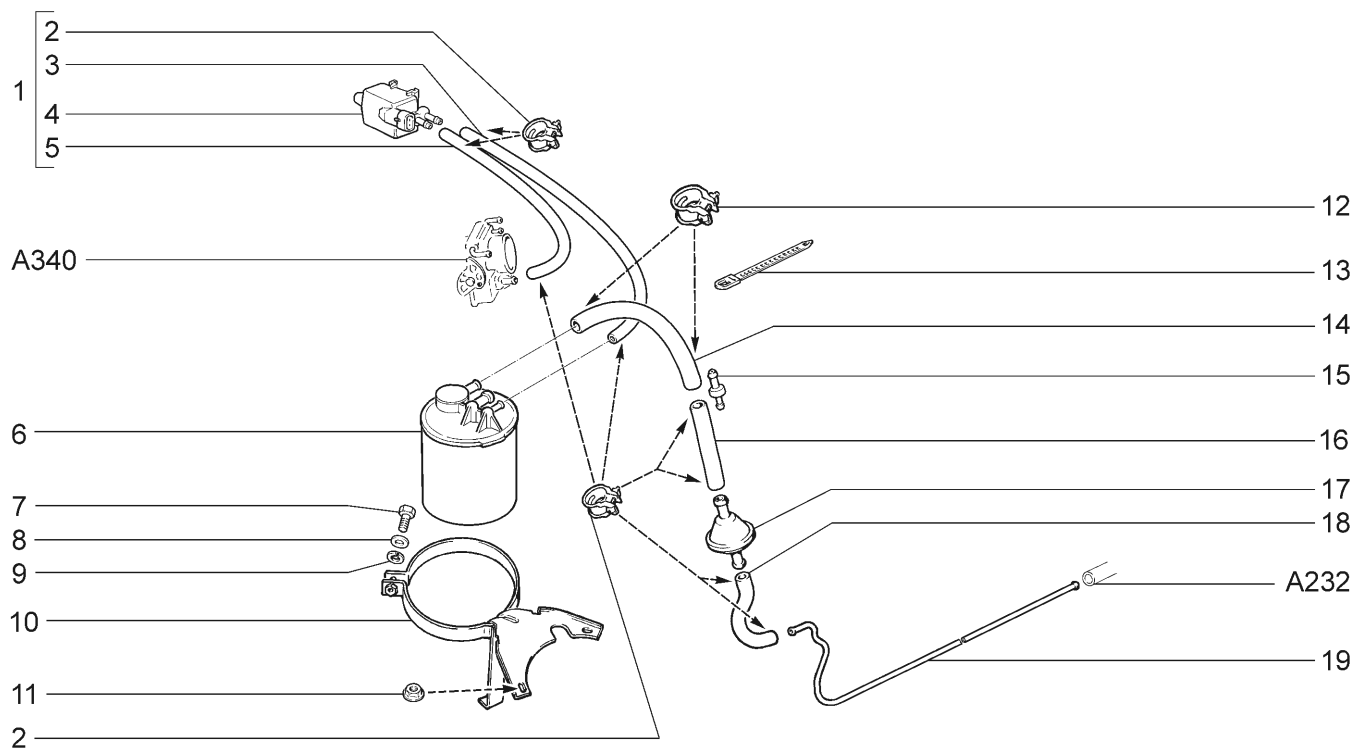
A221



2114-20 2114-21		2114-22		2115-20		2115-21		2115-22	
№ поз.	№ извещ. об изменении	Дата выпуска изв.	Вкл. в з/ч	Номер детали	Вариант	Применяемость	Кол.	Наименование	
1			+	21083-1164042-00			1	Клапан продувки адсорбера в сборе	
2			+	00001-0001685-90			8	Хомут 12	
3			+	21083-1164103-10	(~)		1	Шланг 700 мм.	
3				21083-1164103-11	(~)		1	Шланг 700 мм.	
4			+	21103-1164103-10	(~)		3	Шланг 300 мм.	
4				21103-1164103-11	(~)		3	Шланг 300 мм.	
5			+	21103-1164200-01	(~)		1	Клапан продувки адсорбера	
5			+	21103-1164200-02	(~)		1	Клапан продувки адсорбера	
6			+	00001-0061008-11			2	Гайка М8	
7			+	00001-0005196-01			2	Шайба 8	
8			+	21083-1164100-00			1	Кронштейн	
9			+	21103-1164010-01	(~)		1	Адсорбер	
9			+	21103-1164010-02	(~)		1	Адсорбер	
10			+	00001-0009030-21			1	Болт М6х35	
11			+	00001-0026444-01			1	Шайба 6	
12			+	00001-0005164-01			1	Шайба 6 пружинная	
13			+	21082-1164075-00			1	Кронштейн	
14			+	00001-0038321-11			1	Гайка М6 с зубчатым буртиком	
15			+	21015-1104150-00			1	Переходник	
16			+	00001-0045677-80			2	Хомут 126,5	
17			+	21083-1164091-10			1	Шланг 200 мм.	
18			+	21080-1164084-00			1	Трубка адсорбера	

Система улавливания паров бензина

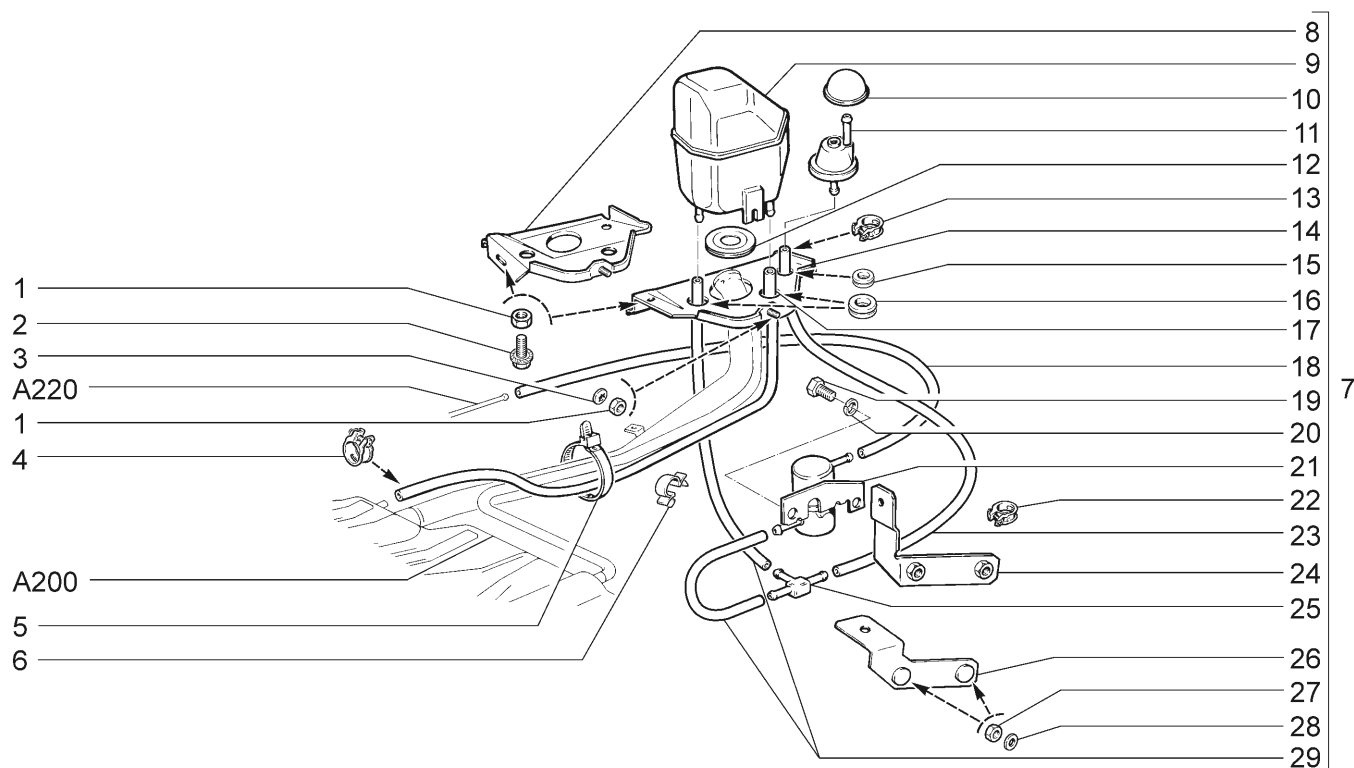
A222



21134-20(01) 21134-22(01)		21144-20(01)	21144-22(01)	21154-20	21154-22			
№ поз.	№ извещ. об изменении	Дата выпуска изв.	Вкл. в з/ч	Номер детали	Вариант	Применяемость	Кол.	Наименование
1			+	21154-1164042-00			1	Клапан продувки адсорбера в сборе
2			+	00001-0001685-90			8	Хомут 12
3			+	21154-1164087-10			1	Шланг 1200мм.
4			+	21103-1164200-01	(~)		1	Клапан продувки адсорбера
4			+	21103-1164200-02	(~)		1	Клапан продувки адсорбера
5			+	21083-1164103-10	(~)		1	Шланг 700мм.
5			+	21083-1164103-11	(~)		1	Шланг 700мм.
6			+	21103-1164010-01	(~)		1	Адсорбер
6			+	21103-1164010-02	(~)		1	Адсорбер
7			+	00001-0009030-21			1	Болт М6х35
8			+	00001-0026444-01			1	Шайба 6
9			+	00001-0005164-70			1	Шайба 6 пружинная
10			+	21082-1164075-00			1	Кронштейн
11			+	00001-0038321-01			3	Гайка М6 с зубчатым буртиком
12			+	00001-0001687-90			2	Хомут 15,5
13			+	00001-0045677-80			2	Хомут 126,5
14			+	21083-1164091-10	(~)		1	Шланг 200мм
14				21083-1164091-11	(~)		1	Шланг 200мм
15			+	21015-1104150-00			1	Переходник
16			+	21103-1164103-10			1	Шланг 300мм.
17			+	21050-1164060-00	(~)	(01)	1	Клапан бензобака
17			+	21050-1164060-01	(~)	(01)	1	Клапан бензобака
18			+	21080-1164083-00		(01)	1	Шланг 220мм
19			+	21080-1164084-00			1	Трубка паропровода

Система улавливания паров бензина

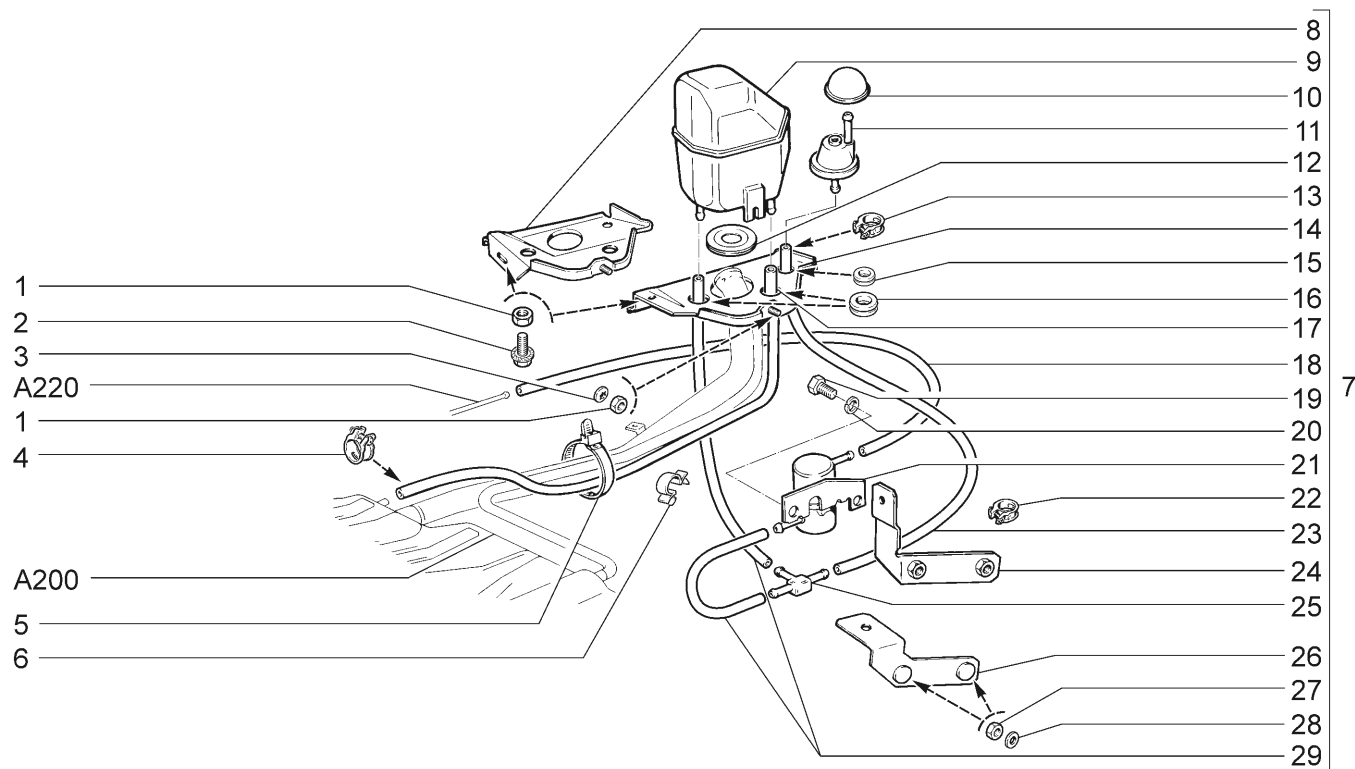
A230



2113-20(01) 2113-21(01)		2113-22(01) 2114-20(01)		2114-21(01) 2114-22(01)		2115-20(02) 2115-21(02)		2115-22(02)	
№ поз.	№ извещ. об изменении	Дата выпуска изв.	Вкл. в з/ч	Номер детали	Вариант	Применяемость	Кол.	Наименование	
1			+	00001-0007259-11			2	Гайка М6 низкая	
2			+	00001-0038364-21			1	Болт М6х16 с зубчатым буртиком	
3			+	00001-0025990-71			1	Шайба 6 стопорная	
4			+	00001-0001687-90			2	Хомут 15,5	
5			+	21080-3401228-00			2	Хомут	
6			+	00001-0045700-80			3	Скоба	
7			+	21082-1164005-00	(~)	(01)	1	Сепаратор в сборе	
7			+	21082-1164005-01	(~)	(01)	1	Сепаратор в сборе	
7			+	21150-1164005-20	(~)	(02)	1	Сепаратор в сборе	
7			+	21150-1164005-21	(~)	(02)	1	Сепаратор в сборе	
8			+	21150-1101046-10		(02)	1	Щиток	
9			+	21080-1164050-01			1	Сепаратор	
10			+	21082-1101194-00			1	Колпачек	
11			+	21214-1164080-00	(~)		1	Клапан предохранительный	
11				21214-1164080-01	(~)		1	Клапан предохранительный	
12			+	21080-1101085-00			1	Уплотнитель	
13			+	00001-0001685-90			1	Хомут 12	
14			+	21082-1101046-00		(01)	1	Щиток	
15			+	00001-0003963-80			1	Кольцо 12х1,5 уплотнительное	
16			+	00001-0003967-80			2	Кольцо 22х1,5 уплотнительное	
17			+	21080-1101079-10		(01)	1	Шланг 1200 мм	

Система улавливания паров бензина

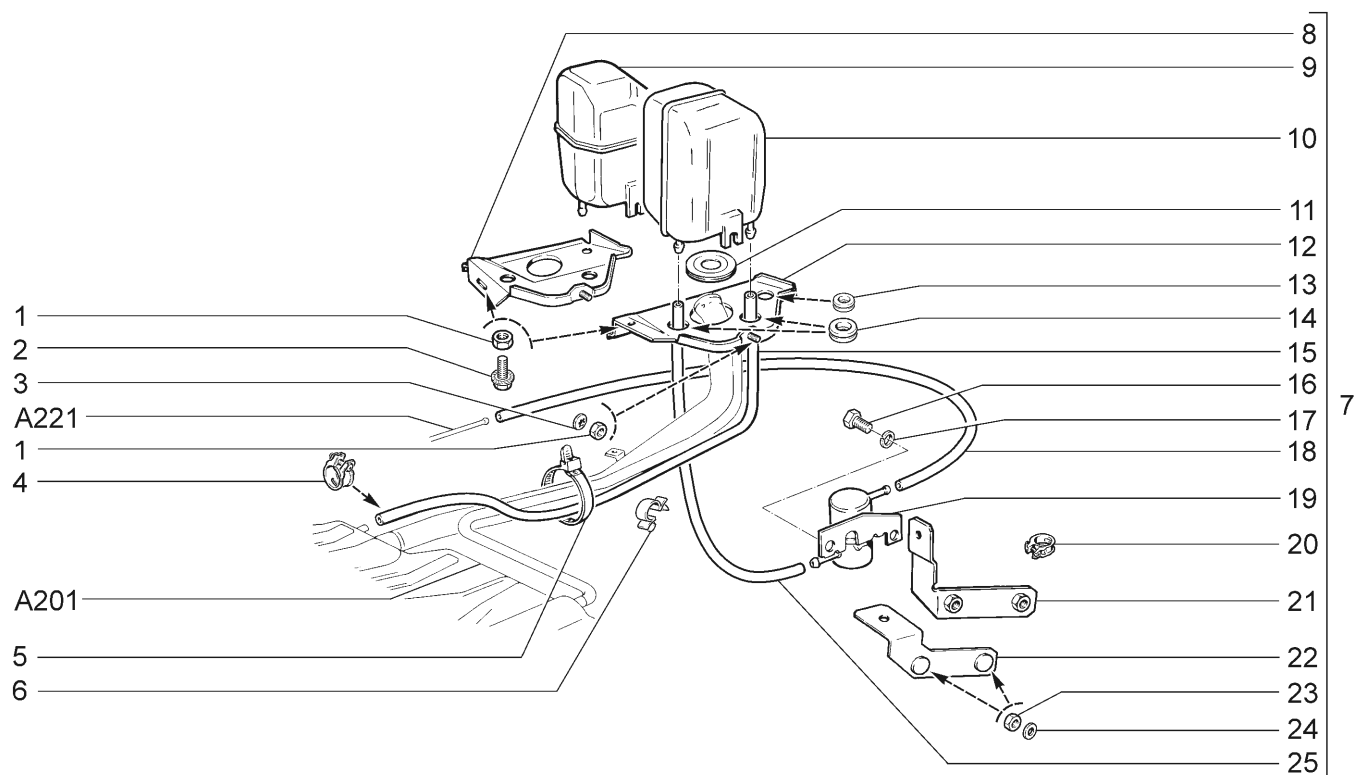
A230



2113-20(01) 2113-21(01)		2113-22(01) 2114-20(01)		2114-21(01) 2114-22(01)		2115-20(02) 2115-21(02)		2115-22(02)	
№ поз.	№ извещ. об изменении	Дата выпуска изв.	Вкл. в з/ч	Номер детали	Вариант	Применяемость	Кол.	Наименование	
17			+	21099-1101079-00		(02)	1	Шланг 1400 мм	
18			+	21080-1164081-10		(01)	1	Шланг 450 мм	
18			+	21099-1164081-10		(02)	1	Шланг 600 мм	
19			+	00001-0009020-21		(02)	2	Болт М6х12	
20			+	00001-0005164-70		(02)	2	Шайба 6 пружинная	
21				21070-1164034-00	(-)		1	Клапан гравитационный	
21			+	21070-1164034-01	(-)		1	Клапан гравитационный	
22			+	00001-0001709-90			7	Хомут 9,5	
23			+	21080-1164089-00			1	Шланг 250 мм	
24				21099-1164130-00		(02)	1	Кронштейн	
25			+	21214-1164181-00			1	Тройник	
26			+	21080-1164130-00		(01)	1	Кронштейн	
27			+	00001-0058962-11		(01)	2	Гайка М6	
28			+	00001-0005194-01		(01)	2	Шайба 6	
29			+	21082-1164089-00			2	Шланг 150 мм	

Система улавливания паров бензина (40, 130)

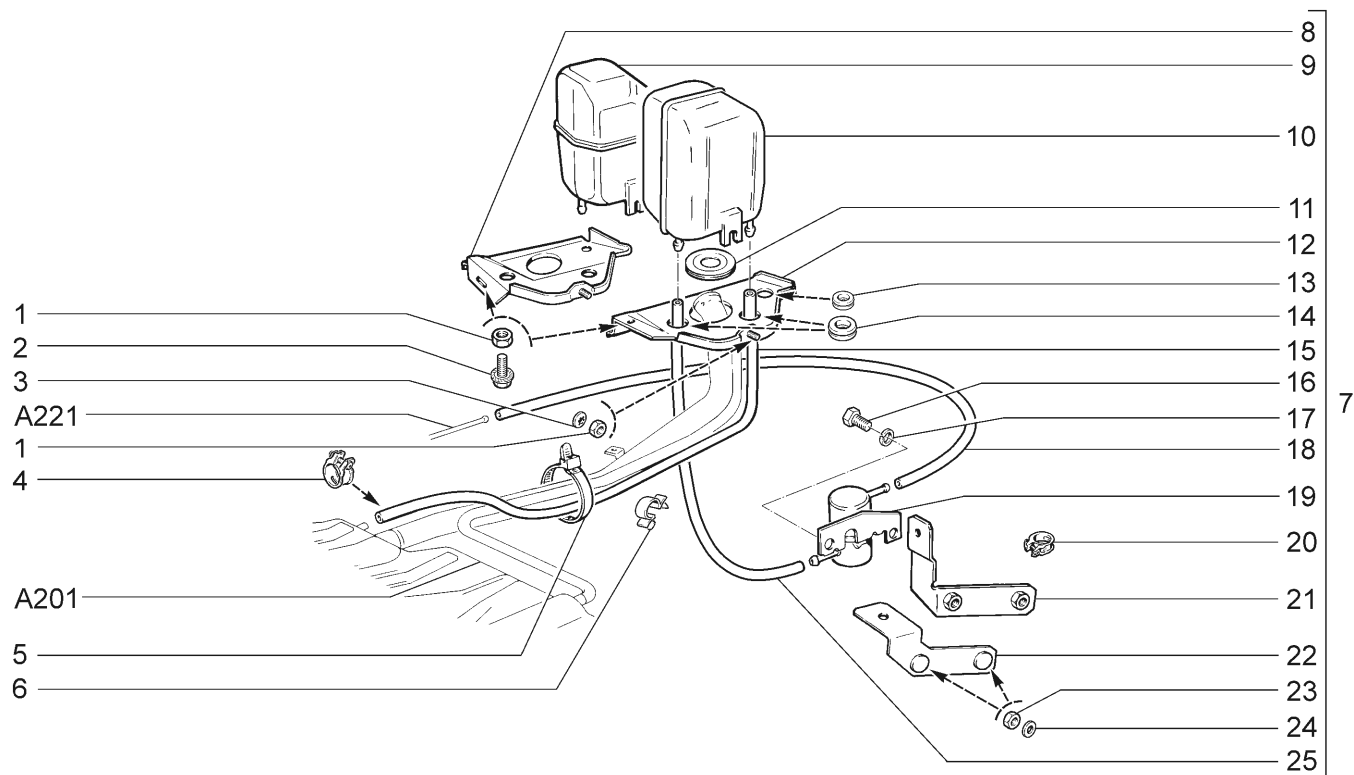
A231



2114-20(01) 2114-21(01)		2114-22(01)	2115-20(02)	2115-21(02)	2115-22(02)			
№ поз.	№ извещ. об изменении	Дата выпуска изв.	Вкл. в з/ч	Номер детали	Вариант	Применяемость	Кол.	Наименование
1			+	00001-0007259-11			2	Гайка М6 низкая
2			+	00001-0038364-21			1	Болт М6х16 с зубчатым буртиком
3			+	00001-0025990-71			1	Шайба 6 стопорная
4			+	00001-0001687-90			2	Хомут 15,5
5			+	21080-3401228-00			2	Хомут
6			+	00001-0045700-80			3	Скоба
7			+	21083-1164005-00		(01)	1	Сепаратор в сборе
7			+	21150-1164005-10		(02)	1	Сепаратор в сборе
8			+	21150-1101046-10		(02)	1	Щиток
9			+	21080-1164050-01		(01)	1	Сепаратор
10			+	21082-1164050-00		(02)	1	Сепаратор
11			+	21080-1101085-00			1	Уплотнитель
12			+	21082-1101046-00		(01)	1	Щиток
13			+	00001-0003963-80			1	Кольцо 12х1,5 уплотнительное
14			+	00001-0003967-80			2	Кольцо 22х1,5 уплотнительное
15			+	21083-1101079-01	(~)	(01)	1	Шланг 1200 мм
15				21083-1101079-02	(~)	(01)	1	Шланг 1200 мм
15			+	21099-1164073-10	(~)	(02)	1	Шланг 1500 мм
15				21099-1164073-11	(~)	(02)	1	Шланг 1400 мм
16			+	00001-0009020-21		(02)	2	Болт М6х12
17			+	00001-0005164-70		(02)	2	Шайба 6 пружинная

Система улавливания паров бензина (40, 130)

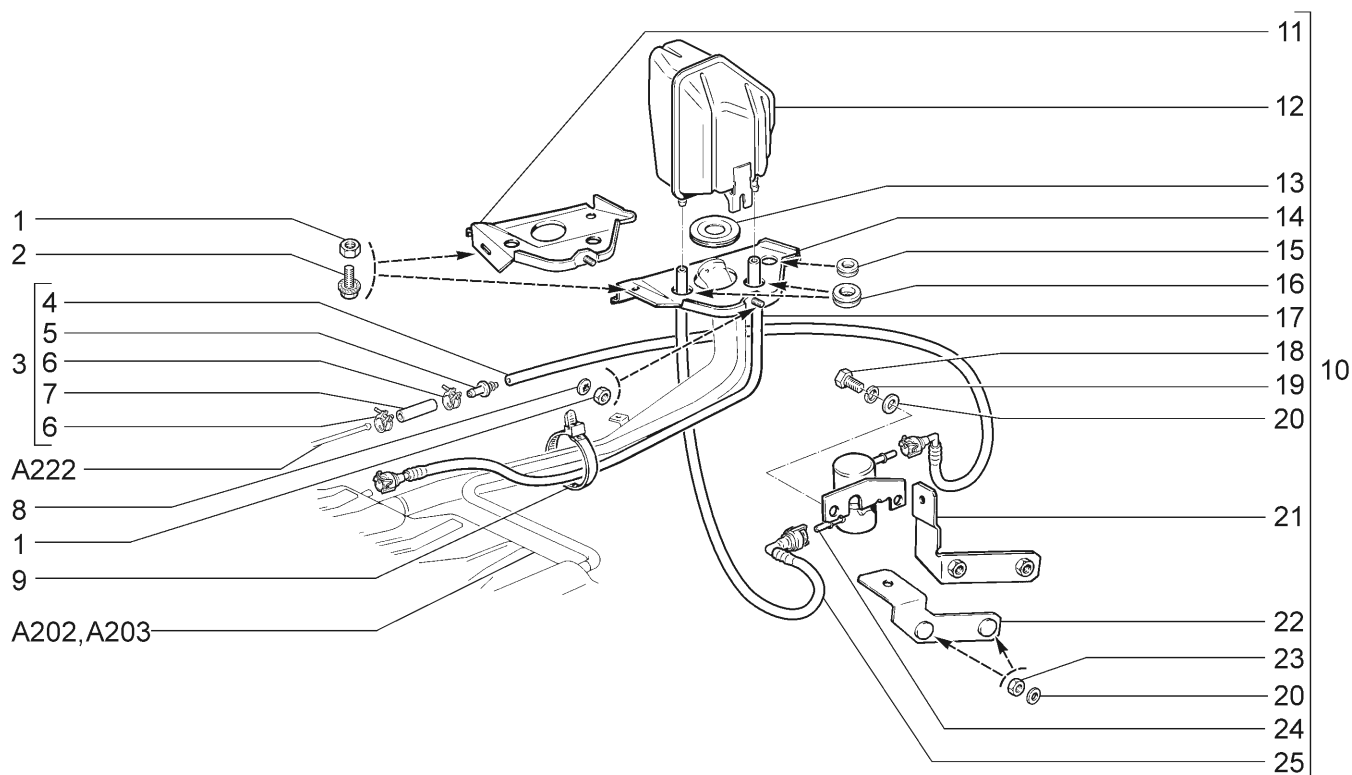
A231



2114-20(01) 2114-21(01)		2114-22(01)		2115-20(02)		2115-21(02)		2115-22(02)	
№ поз.	№ извещ. об изменении	Дата выпуска изв.	Вкл. в з/ч	Номер детали	Вариант	Применяемость	Кол.	Наименование	
18			+	21103-1164097-10	(-)		1	Шланг 550 мм	
18				21103-1164097-11	(-)		1	Шланг 550 мм	
19				21070-1164034-00	(-)		1	Клапан гравитационный	
19			+	21070-1164034-01	(-)		1	Клапан гравитационный	
20			+	00001-0001685-90			1	Хомут 12	
20			+	00001-0001709-90			3	Хомут 9,5	
21				21099-1164130-00		(02)	1	Кронштейн	
22			+	21080-1164130-00		(01)	1	Кронштейн	
23			+	00001-0058962-11		(01)	2	Гайка М6	
24			+	00001-0005194-01		(01)	2	Шайба 6	
25			+	21103-1164103-10	(-)		1	Шланг 300 мм	
25			+	21103-1164103-11	(-)		1	Шланг 300 мм	

Система улавливания паров бензина

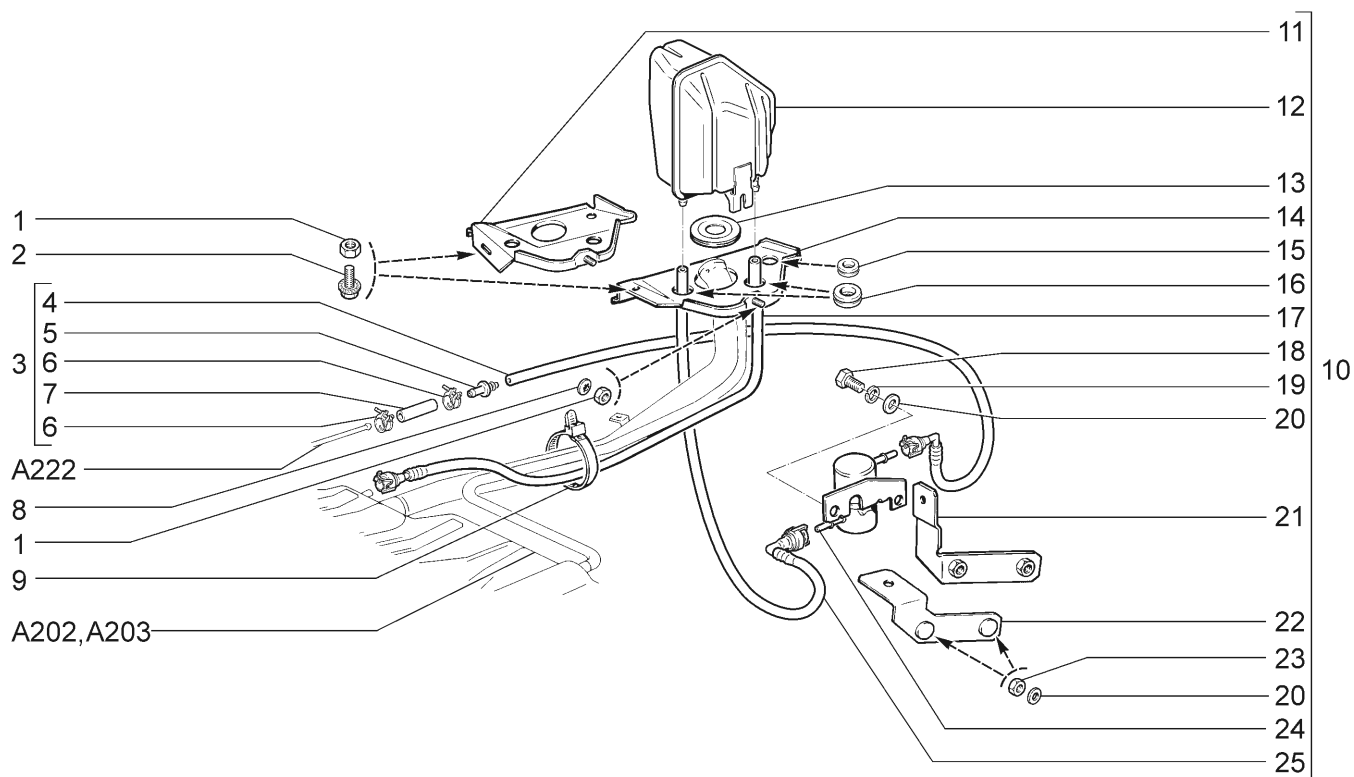
A232



21134-20(01) 21134-22(01)		21144-20(01)	21144-22(01)	21154-20(02)	21154-22(02)			
№ поз.	№ извещ. об изменении	Дата выпуска изв.	Вкл. в з/ч	Номер детали	Вариант	Применяемость	Кол.	Наименование
1			+	00001-0007259-11			2	Гайка М6 низкая
2			+	00001-0038364-21			1	Болт М6х16 с зубчатым буртиком
3			+	21144-1164246-00		(01)	1	Трубка паропровода задняя в сборе
3			+	21154-1164246-00		(02)	1	Трубка паропровода задняя в сборе
4				21144-1164247-00		(01)	1	Трубка паропровода задняя
4				21154-1164247-00		(02)	1	Трубка паропровода задняя
5				21700-1164150-00			1	Переходник
6			+	00001-0001709-90			3	Хомут 9,5
7			+	21154-1164087-00			1	Шланг 50мм
8			+	00001-0025990-71			1	Шайба 5 стопорная
9			+	21080-3401228-00			2	Хомут
10			+	21144-1164005-00		(01)	1	Сепаратор в сборе
10			+	21154-1164005-10		(02)	1	Сепаратор в сборе
11			+	21150-1101046-10		(02)	1	Щиток наливной трубы
12			+	21154-1164050-00			1	Сепаратор
13			+	21080-1101085-00			1	Уплотнитель
14			+	21082-1101046-00		(01)	1	Щиток наливной трубы
15			+	00001-0003963-80			1	Кольцо 12х1,5 уплотнительное
16			+	00001-0003967-80			2	Кольцо 22х1,5 уплотнительное
17			+	21144-1164146-00		(01)	1	Трубка
17			+	21154-1164146-00		(02)	1	Трубка

Система улавливания паров бензина

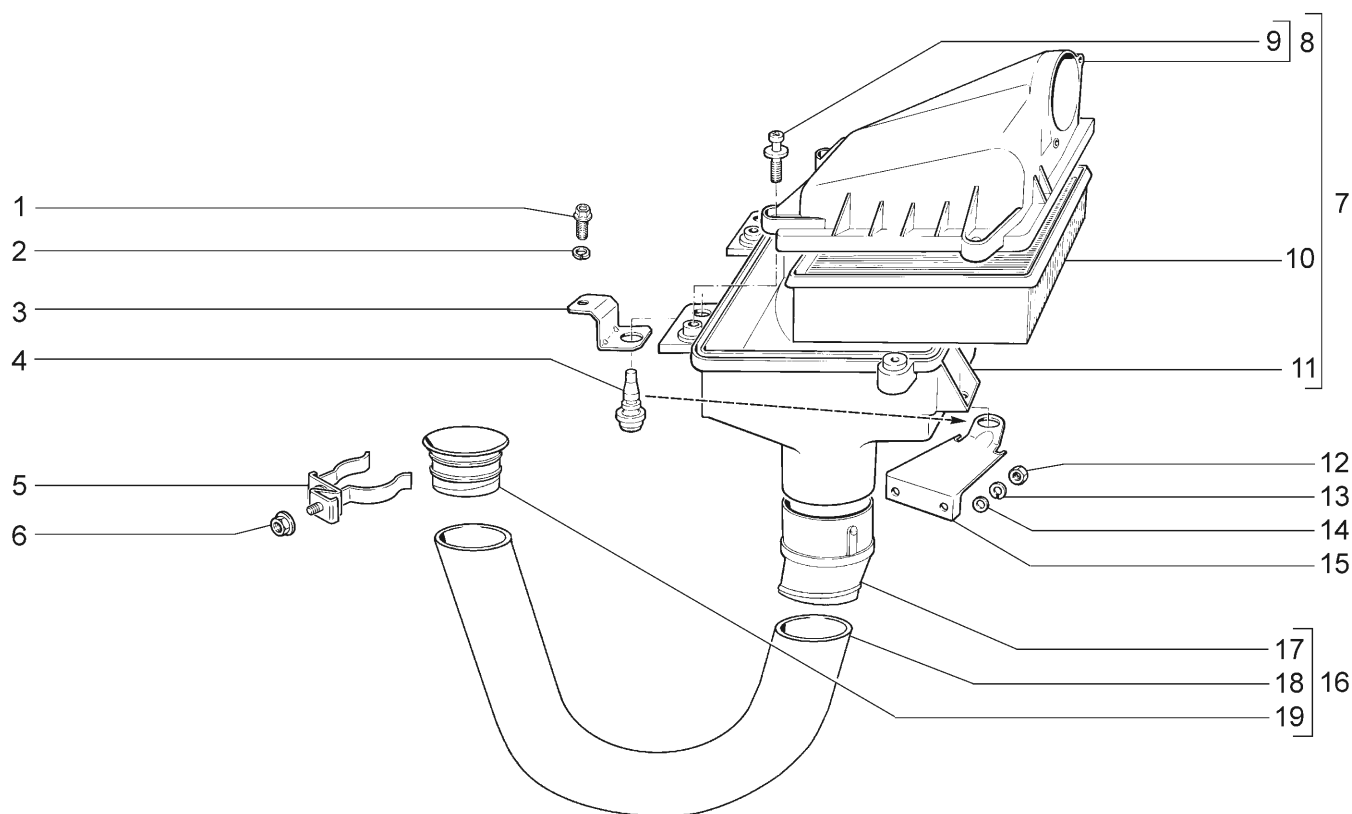
A232



21134-20(01) 21134-22(01)		21144-20(01)	21144-22(01)	21154-20(02)	21154-22(02)			
№ поз.	№ извещ. об изменении	Дата выпуска изв.	Вкл. в з/ч	Номер детали	Вариант	Применяемость	Кол.	Наименование
18			+	00001-0009023-21		(02)	2	Болт М6х18
19			+	00001-0005164-70		(02)	2	Шайба 6 пружинная
20			+	00001-0005194-01		(02)	2	Шайба 6
21				21099-1164130-00		(02)	1	Кронштейн
22			+	21080-1164130-00		(01)	1	Кронштейн
23			+	00001-0058962-11		(01)	2	Гайка М6
24			+	21150-1164034-00			1	Клапан гравитационный
25			+	21144-1164038-00		(01)	1	Трубка
25			+	21154-1164038-00		(02)	1	Трубка

Фильтр воздушный

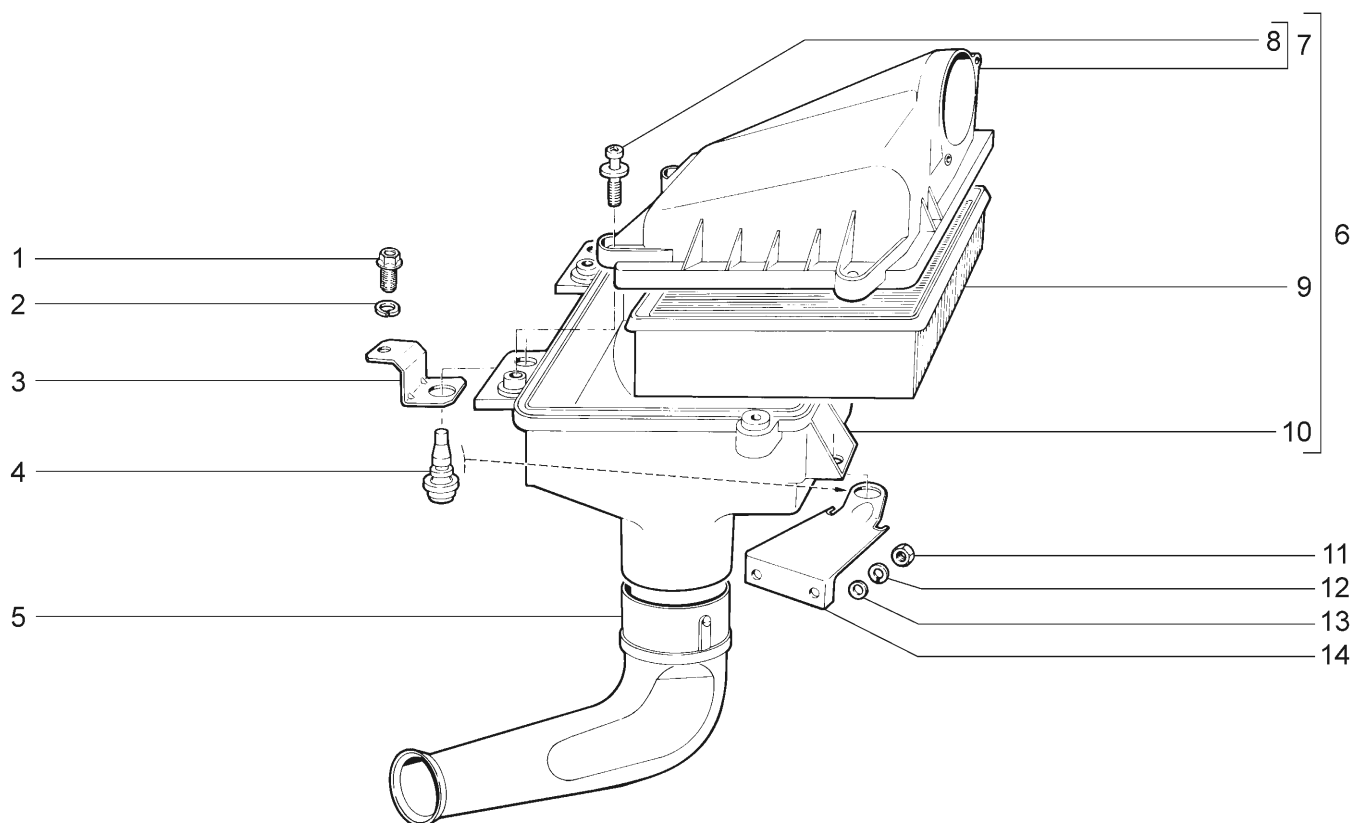
A300



2113-20		21134-20		2114-21		21144-22		2115-22	
2113-21		21134-22		2114-22		2115-20		21154-20	
2113-22		2114-20		21144-20		2115-21		21154-22	
№ поз.	№ извещ. об изменении	Дата выпуска изв.	Вкл. в з/ч	Номер детали	Вариант	Применяемость	Кол.	Наименование	
1			+	21050-6810054-00			2	Болт М8х16	
2			+	21010-6810052-00			2	Шайба пружинная	
3			+	21082-1109186-00			2	Кронштейн	
4			+	21120-1109249-00			3	Опора воздушного фильтра	
5			+	21150-1109250-00			1	Кронштейн	
6			+	00001-0038321-01			1	Гайка М6 с зубчатым буртиком	
7				21082-1109011-10			1	Фильтр воздушный в сборе	
8				21120-1109015-10			1	Полукопус верхний	
9				21120-1109244-00			4	Винт крепления полукопусов фильтра	
10			+	21120-1109080-00	(~)		1	Элемент фильтрующий	
10			+	21120-1109080-02	(~)		1	Элемент фильтрующий	
10			+	21120-1109080-03	(~)		1	Элемент фильтрующий	
10	7044	08.02→	+	21120-1109080-04	(~)		1	Элемент фильтрующий	
10	1655	02.04→	+	21120-1109080-06	(~)		1	Элемент фильтрующий	
11			+	21082-1109013-00			1	Полукопус нижний	
12			+	00001-0061023-11			2	Гайка М8 низкая	
13			+	00001-0005166-70			2	Шайба 8 пружинная	
14			+	00001-0005196-01			2	Шайба 8	
15			+	21082-1109189-00			1	Кронштейн	
16	1744	02.04→	+	21082-1109301-00	(~)		1	Воздухозаборник в сборе	
16	1744	02.04→	+	21082-1109301-01	(~)		1	Воздухозаборник в сборе	
17			+	21120-1109177-00			1	Проставка	
18			+	21210-1109175-30			1	Шланг воздухозаборника	
19			+	21082-1109362-00			1	Наконечник	

Фильтр воздушный (110, 130) → 07876

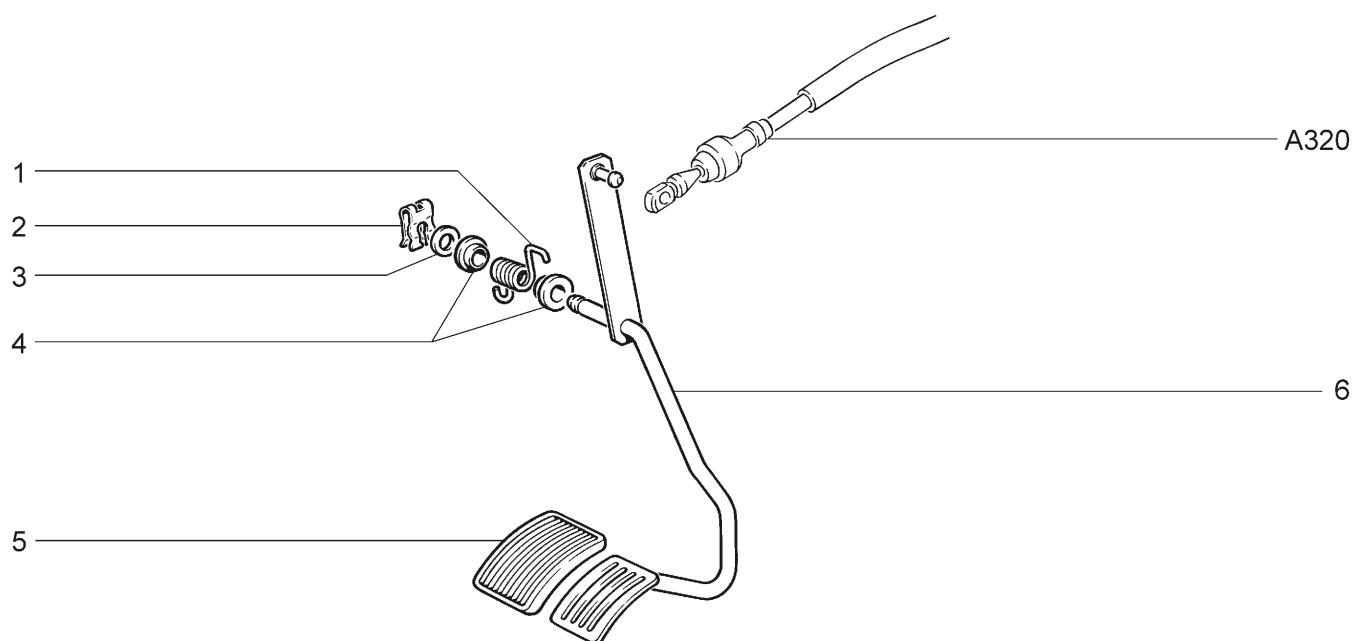
A301



2113-20		2113-21		2113-22		2114-20		2114-21		2114-22		2114-20		2115-20		2115-21		2115-22		2115-20		2115-21		2115-22	
№ поз.	№ извещ. об изменении	Дата выпуска изв.	Вкл. в з/ч	Номер детали	Вариант	Применяемость	Кол.	Наименование																	
1			+	21050-6810054-00			2	Болт М8х16																	
2			+	21010-6810052-00			2	Шайба пружинная																	
3			+	21082-1109186-00			2	Кронштейн																	
4			+	21120-1109249-00			3	Опора воздушного фильтра																	
5			+	21082-1109302-00			1	Заборник холодного воздуха																	
6				21082-1109011-10			1	Фильтр воздушный в сборе																	
7				21120-1109015-10			1	Полукопус верхний																	
8				21120-1109244-00			4	Винт крепления полукопусов фильтра																	
9			+	21120-1109080-00	(~)		1	Элемент фильтрующий																	
9			+	21120-1109080-02	(~)		1	Элемент фильтрующий																	
9			+	21120-1109080-03	(~)		1	Элемент фильтрующий																	
9	7044	08.02 →	+	21120-1109080-04	(~)		1	Элемент фильтрующий																	
9	1655	02.04 →	+	21120-1109080-06	(~)		1	Элемент фильтрующий																	
10			+	21082-1109013-00			1	Полукопус нижний																	
11			+	00001-0061023-11			2	Гайка М8 низкая																	
12			+	00001-0005166-70			2	Шайба 8 пружинная																	
13			+	00001-0005196-01			2	Шайба 8																	
14			+	21082-1109189-00			1	Кронштейн																	

Педаль привода акселератора

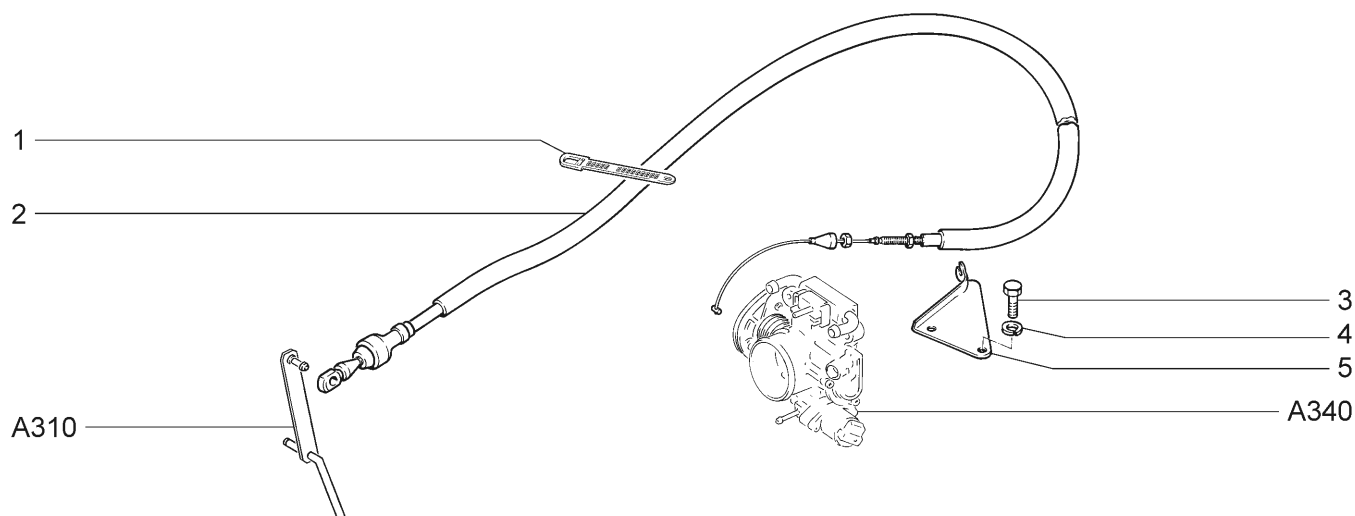
A310



2113-20		21134-20		2114-21		21144-22		2115-22	
2113-21		21134-22		2114-22		2115-20		21154-20	
2113-22		2114-20		21144-20		2115-21		21154-22	
№ поз.	№ извещ. об изменении	Дата выпуска изв.	Вкл. в з/ч	Номер детали	Вариант	Применяемость	Кол.	Наименование	
1			+	21080-1108036-00			1	Пружина возвратная	
2			+	00001-0010640-76			1	Скоба стопорная	
3			+	00001-0005196-01			1	Шайба 8	
4			+	21080-1108052-00			2	Втулка	
5			+	21080-1108019-00			1	Накладка педали	
6			+	21080-1108013-00			1	Рычаг привода акселератора	

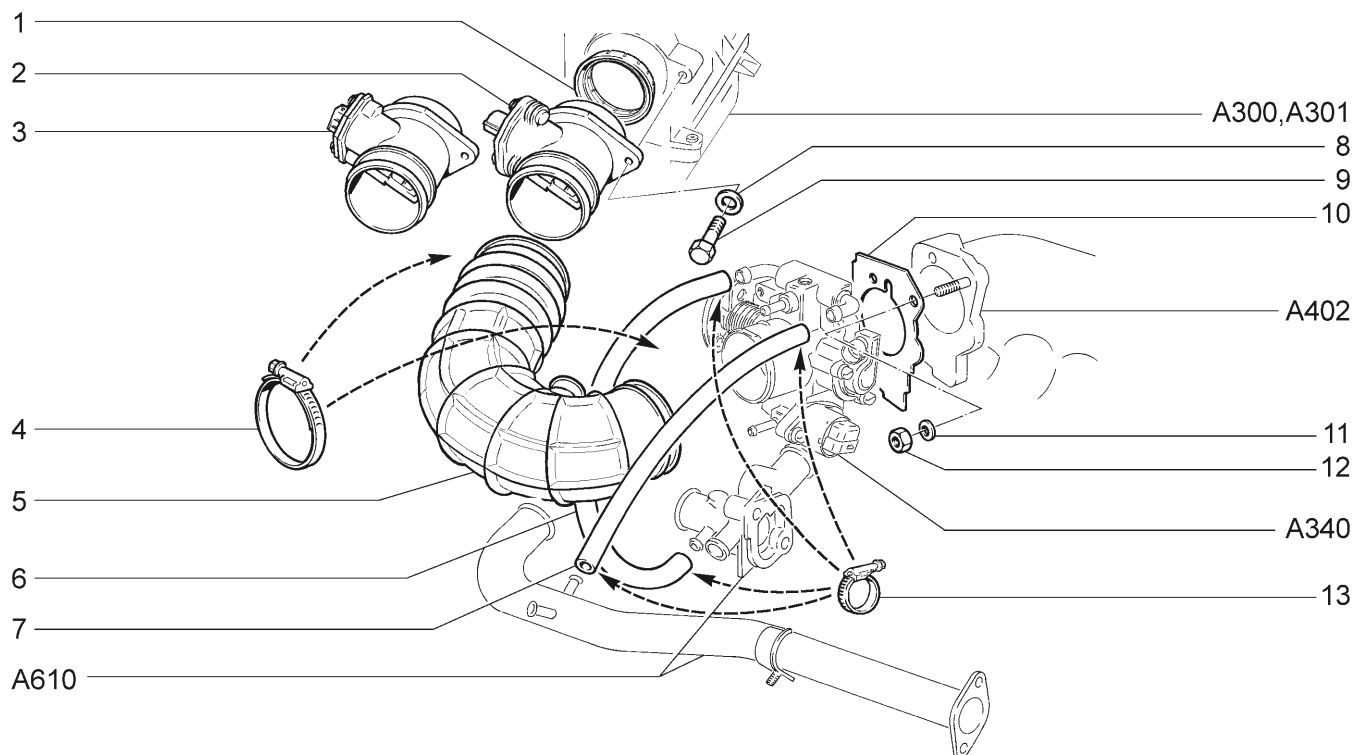
Привод акселератора

A320



2113-20(01) 2113-21(01) 2113-22(01)		21134-20 21134-22 2114-20 (01)		2114-21(01) 2114-22(01) 21144-20		21144-22 2115-20 (01) 2115-21 (01)		2115-22 (01) 21154-20 21154-22	
№ поз.	№ извещ. об изменении	Дата выпуска изв.	Вкл. в з/ч	Номер детали	Вариант	Применяемость	Кол.	Наименование	
1			+	21100-3724308-00			1	Хомут	
2			+	21082-1108054-01			1	Трос привода акселератора	
3			+	00001-0009021-21		(01)	2	Болт М6х14	
4			+	00001-0005164-70		(01)	2	Шайба 6 пружинная	
5			+	21102-1108069-00		(01)	1	Кронштейн	

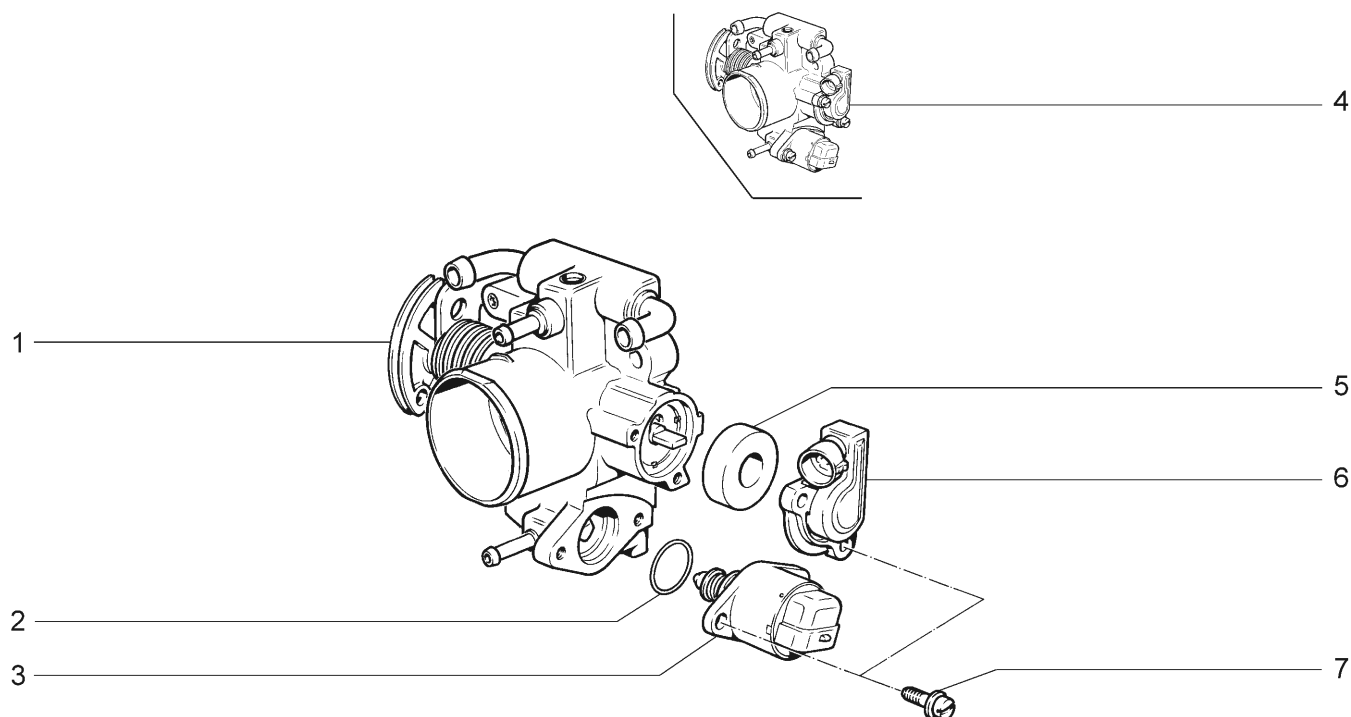
Система подачи воздуха **A330**



2113-20(01) 2113-21(01) 2113-22(01)		21134-20 21134-22 2114-20 (01)		2114-21(01) 2114-22(01) 21144-20		21144-22 2115-20 (01) 2115-21 (01)		2115-22 (01) 21154-20 21154-22	
№ поз.	№ извещ. об изменении	Дата выпуска изв.	Вкл. в з/ч	Номер детали	Вариант	Применяемость	Кол.	Наименование	
1			+	21083-1130020-00			1	Втулка уплотнительная	
2			+	21083-1130010-20			1	Датчик расхода воздуха	
3			+	21083-1130010-01	(~)	(01-10,110,130)	1	Датчик расхода воздуха	
3			+	21083-1130010-10	(~)	(01-10,110,130)	1	Датчик расхода воздуха	
4			+	21120-1148080-00	(~)		2	Хомут винтовой	
4			+	21120-1148080-01	(~)		2	Хомут винтовой	
4	01947	→03.04		21120-1148080-02	(~)		2	Хомут винтовой	
4	9038	02.06→	+	21120-1148080-03	(~)		2	Хомут винтовой	
5			+	21120-1148035-10	(~)		1	Шланг впускной трубы	
5			+	21120-1148035-11	(~)		1	Шланг впускной трубы	
6			+	21120-1148039-00			1	Шланг 405 мм	
7			+	21120-1148038-00			1	Шланг 480 мм	
8			+	00001-0026397-01			2	Шайба 6	
9			+	00001-0009022-21			2	Болт М6х16	
10	02400	→04.04		21082-1148015-00	(~)	(01)	1	Прокладка	
10			+	21120-1148015-00	(~)	(01)	1	Прокладка	
11			+	00001-0011980-73			2	Шайба 8 пружинная коническая	
12			+	00001-0061008-21			2	Гайка М8	
13			+	21080-1300080-40	(~)		4	Хомут винтовой	
13	9038	02.06→	+	21080-1300080-41	(~)		4	Хомут винтовой	

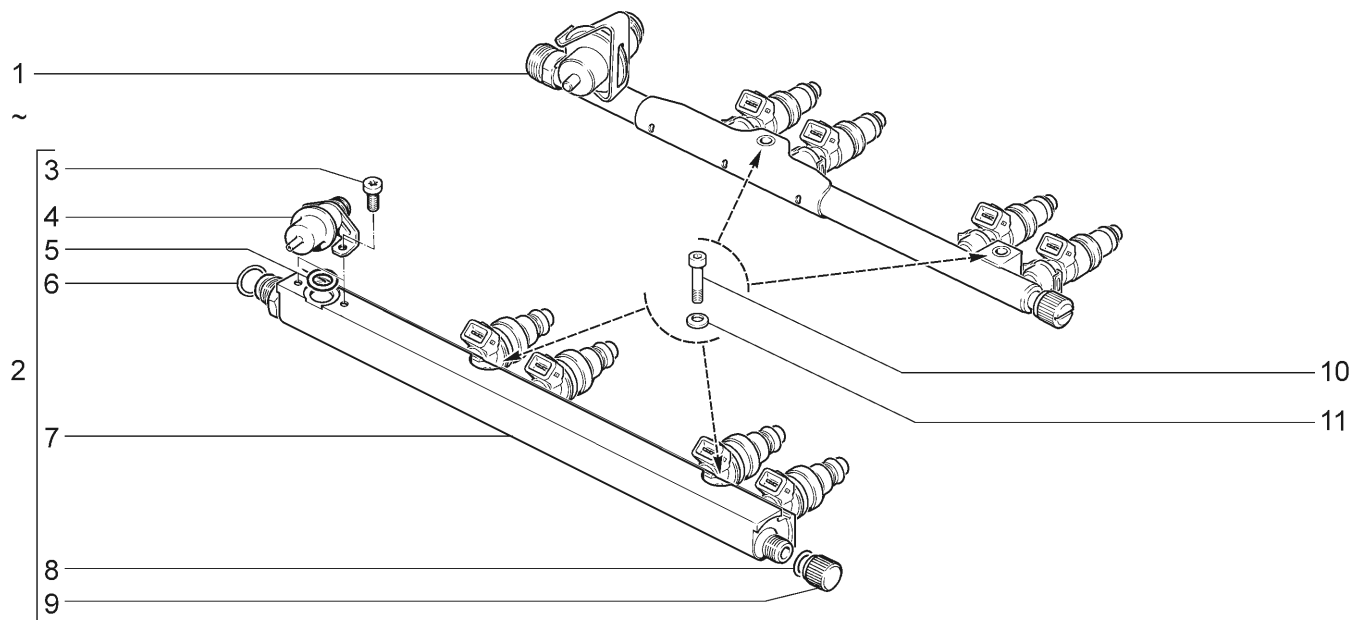
Патрубок дроссельный

A340



2113-20		21134-20		2114-21		21144-22		2115-22	
2113-21		21134-22		2114-22		2115-20		21154-20	
2113-22		2114-20		21144-20		2115-21		21154-22	
№ поз.	№ извещ. об изменении	Дата выпуска изв.	Вкл. в з/ч	Номер детали	Вариант	Применяемость	Кол.	Наименование	
1			+	21120-1148110-02			1	Патрубок в сборе	
2			+	21120-1148376-02			1	Кольцо уплотнительное	
3			+	21120-1148300-02			1	Регулятор холостого хода	
3	7735-ПИ	08.06 →	+	21120-1148300-05	(!)		1	Регулятор холостого хода	
4	05064	→01.05		21120-1148010-00	(~)		1	Патрубок дроссельный в сборе	
4	5064	01.05 →	+	21120-1148010-12	(~)		1	Патрубок дроссельный в сборе	
4	05064	→01.05		21120-1148010-32	(~)		1	Патрубок дроссельный в сборе	
4	7735-ПИ	08.06 →	+	11180-1148010-02	(~)(!)		1	Патрубок дроссельный в сборе	
5			+	21120-1148176-02			2	Прокладка датчика	
6			+	21120-1148200-00			2	Датчик положения заслонки	
6	7735-ПИ	08.06 →	+	21120-1148200-31	(!)		2	Датчик положения заслонки	
7				21100-1107892-01			2	Винт М4х0,7х14	

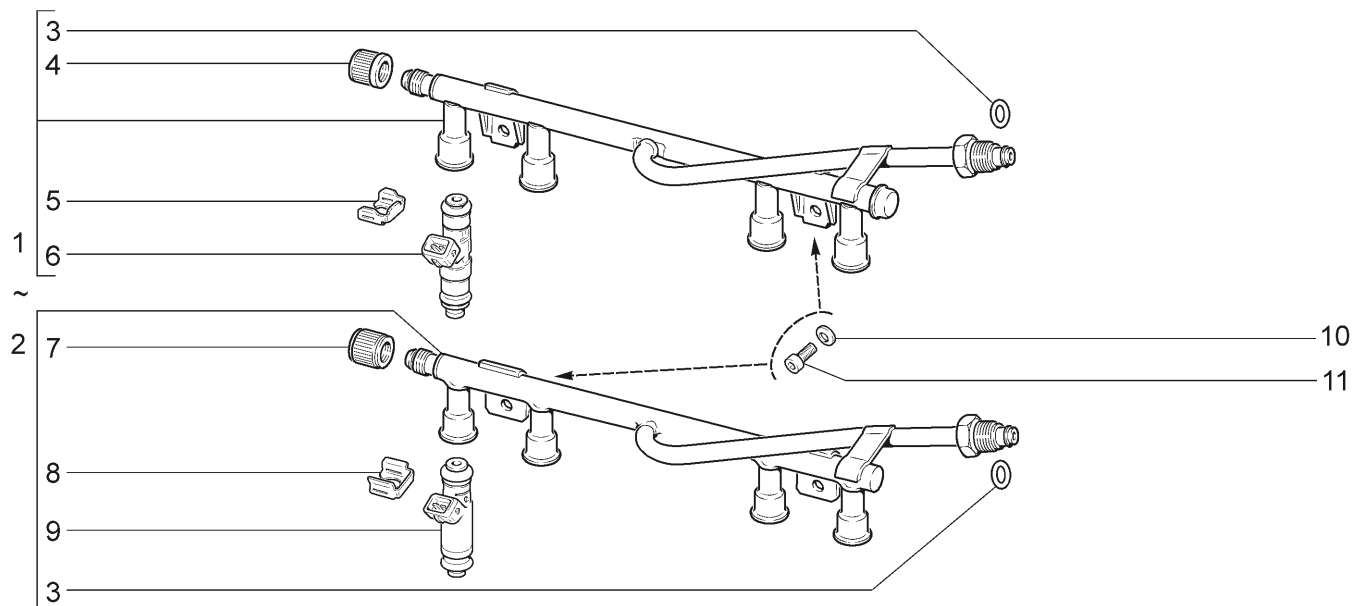
Рампа **A350**



2113-20 2113-21		2113-22 2114-20		2114-21 2114-22		2115-20 2115-21		2115-22	
№ поз.	№ извещ. об изменении	Дата выпуска изв.	Вкл. в з/ч	Номер детали	Вариант	Применяемость	Кол.	Наименование	
1				21110-1144010-05		(10,110,130)	1	Рампа в сборе	
1				21110-1144010-12		(30,40,120)	1	Рампа в сборе	
2				21110-1144010-00	(~)	(10,110,130)	1	Рампа в сборе	
2				21110-1144010-03	(~)	(10,110,130)	1	Рампа в сборе	
2				21110-1144010-04	(~)	(10,110,130)	1	Рампа в сборе	
2				21110-1144010-10	(~)	(30,40,120)	1	Рампа в сборе	
2				21110-1144010-11	(~)	(30,40,120)	1	Рампа в сборе	
3				21110-1144025-02			2	Винт регулятора давления	
4				21120-1160010-00			1	Регулятор давления	
5				21110-1132188-00			1	Кольцо уплотнительное	
6				21110-1144035-02			1	Кольцо уплотнительное	
7				21110-1144020-02			1	Рампа без форсунок	
8				21110-1144058-02			1	Кольцо уплотнительное	
9				21110-1144056-02			1	Колпачок штуцера диагностики	
10				21110-1144026-00			2	Винт крепления рампы	
11				00001-0011977-73			2	Шайба 6 пружинная коническая	

Рампа и форсунки

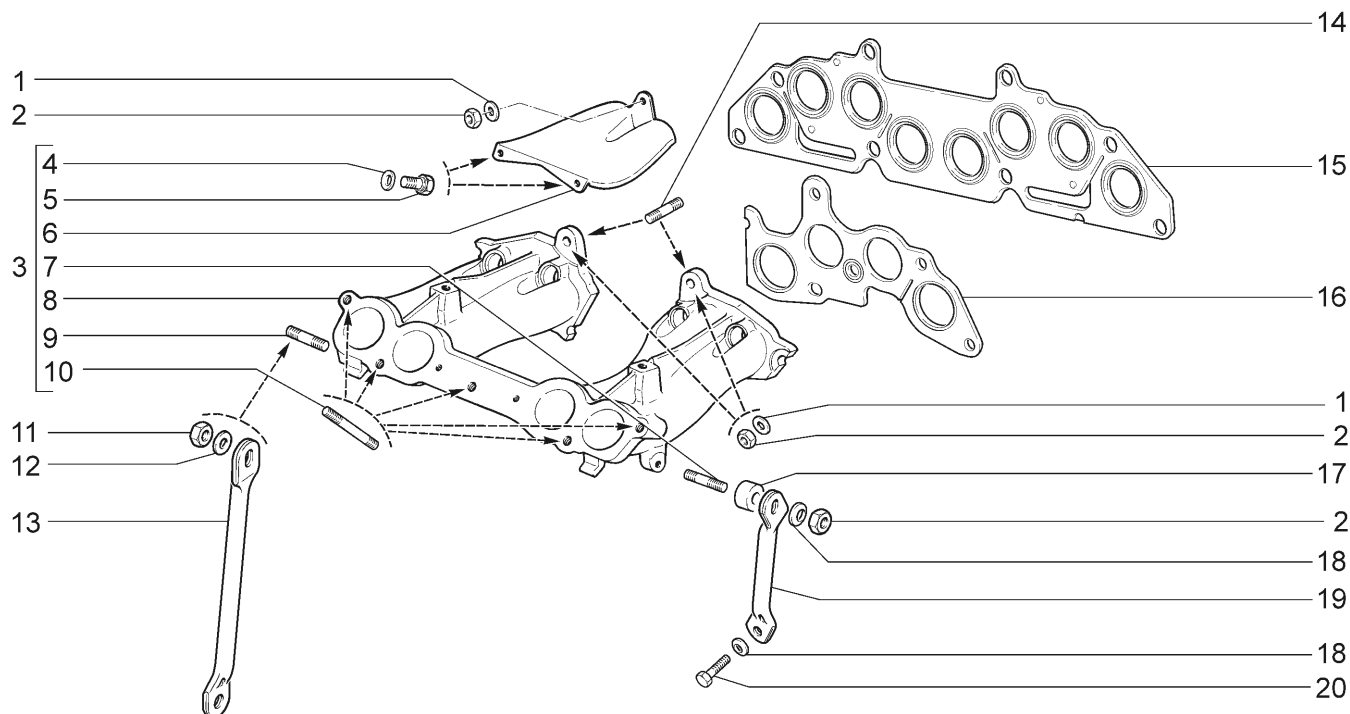
A351



21134-20 21134-22		21144-20		21144-22		21154-20		21154-22	
№ поз.	№ извещ. об изменении	Дата выпуска изв.	Вкл. в з/ч	Номер детали	Вариант	Применяемость	Кол.	Наименование	
1			+	11180-1144010-00	(~)		1	Рампа в сборе	
2			+	11180-1144010-01	(~)		1	Рампа в сборе	
3			+	21120-1104252-00	(~)		1	Кольцо уплотнительное	
3			+	21120-1104252-03	(~)		1	Кольцо уплотнительное	
4			+	21110-1144056-02			1	Колпачок штуцера диагностики	
5				11180-1132032-00			4	Клипса	
6			+	11180-1132010-00			4	Форсунка	
7				21110-1144056-05			1	Колпачок штуцера диагностики	
8				11180-1132032-01			4	Клипса	
9			+	11180-1132010-01			4	Форсунка	
10			+	00001-0011977-73			2	Шайба 6 пружинная коническая	
11			+	21080-1011023-00			2	Болт М6х20	

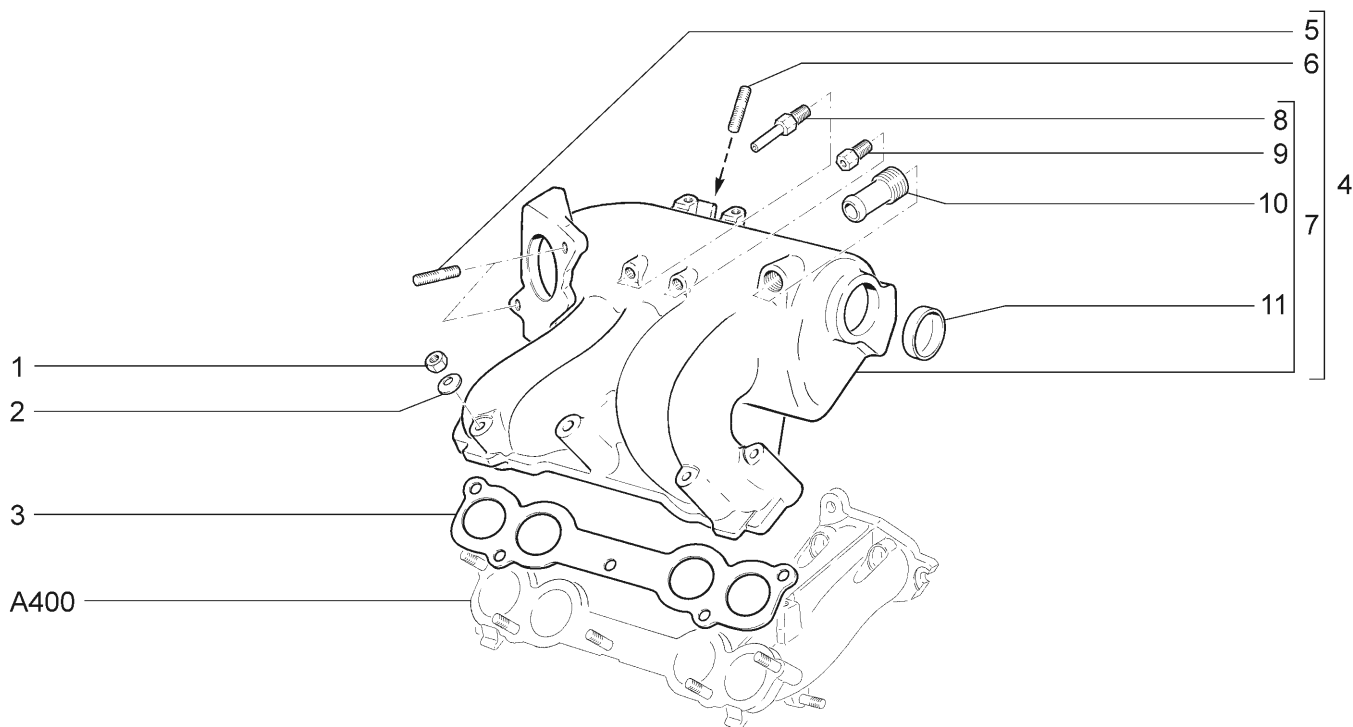
Труба впускная

A400



№ поз.	№ извещ. об изменении	Дата выпуска изв.	Вкл. в з/ч	Номер детали	Вариант	Применяемость	Кол.	Наименование	
2113-20				21134-20(01)		2114-21		21144-22(01)	2115-22
2113-21				21134-22(01)		2114-22		2115-20	21154-20(01)
2113-22				2114-20		21144-20(01)		2115-21	21154-22(01)
1			+	00001-0005196-01			3	Шайба 8	
2			+	00001-0061008-11			4	Гайка М8	
3			+	21110-1008014-20			1	Труба впускная в сборе	
3				21110-1008014-40		(01)	1	Труба впускная в сборе	
4			+	00001-0011977-73			2	Шайба 6 пружинная коническая	
5			+	00001-0009020-21			2	Болт М6х12	
6			+	21110-1008044-00			1	Экран коллектора	
7			+	00001-0035437-21			1	Шпилька М8х35	
8			+	21110-1008015-10			1	Труба впускная	
8			+	21110-1008015-20		(01)	1	Труба впускная	
9			+	00001-0035461-21			1	Шпилька М10х1,25х20	
10			+	00001-0035441-21			2	Шпилька М8х55	
10			+	00001-0035446-21			3	Шпилька М8х80	
10			+	21114-1008082-00		(01)	5	Шпилька	
11			+	00001-0021647-21			1	Гайка М10х1,25	
12			+	00001-0026468-01			1	Шайба 10	
13			+	21110-1008078-00			1	Кронштейн	
14			+	00001-0035435-21			2	Шпилька М8х25	
15			+	21114-1008080-00		(01)(E-4)	1	Прокладка	
16			+	21083-1008081-10	(~)		2	Прокладка	
16			+	21083-1008081-11	(~)		2	Прокладка	
16	6372	05.05 →	+	21083-1008081-12	(~)		2	Прокладка	
16			+	21083-1008081-14	(~)		2	Прокладка	
17			+	21110-1008148-00			1	Втулка дистанционная	
18			+	00001-0011980-73			2	Шайба 8 пружинная коническая	
19			+	21110-1008056-10			1	Кронштейн	
20			+	00001-0060432-21			1	Болт М8х16	

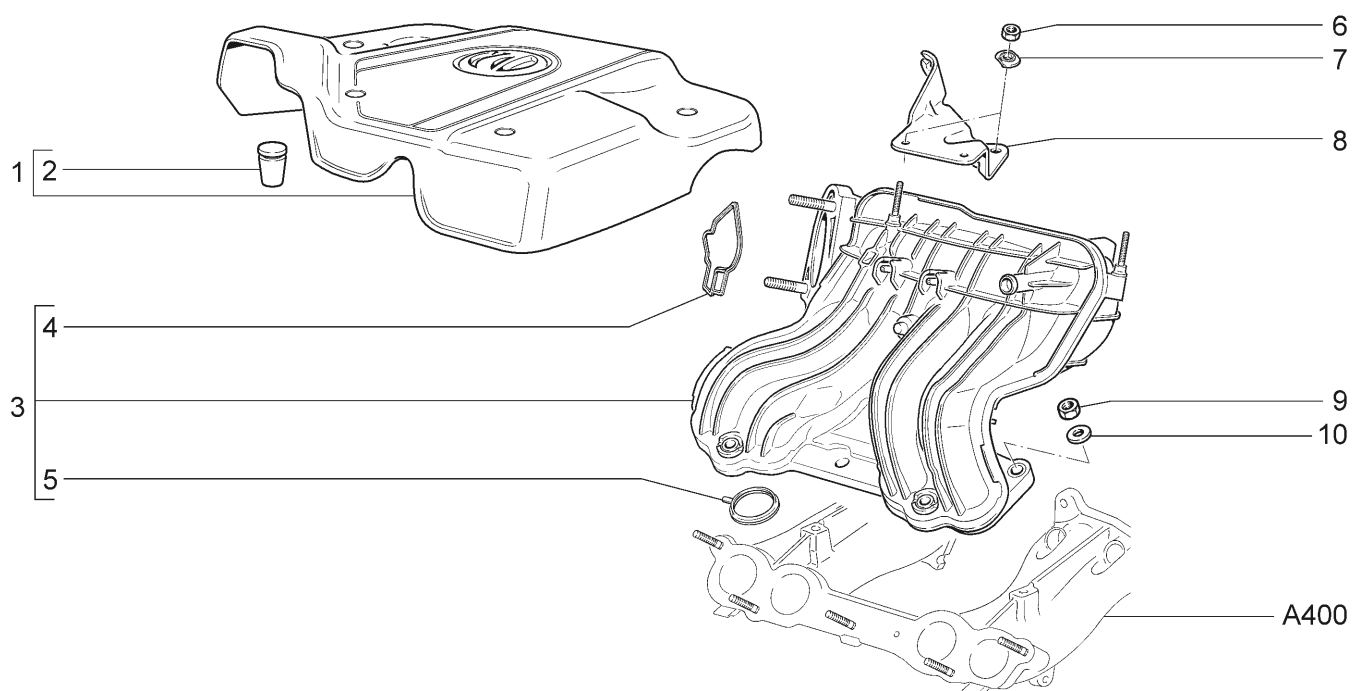
Ресивер **A410**



2113-20 2113-21		2113-22 2114-20		2114-21 2114-22		2115-20 2115-21		2115-22	
№ поз.	№ извещ. об изменении	Дата выпуска изв.	Вкл. в з/ч	Номер детали	Вариант	Применяемость	Кол.	Наименование	
1			+	00001-0061008-11			5	Гайка М8	
2			+	00001-0011980-73			5	Шайба 8 пружинная коническая	
3			+	21110-1008055-10			1	Прокладка ресивера	
4			+	21110-1008027-10			1	Ресивер в сборе	
4			+	21110-1008027-20		(130)	1	Ресивер в сборе	
5			+	00001-0035434-21			2	Шпилька М8х28	
6			+	00001-0035433-21			1	Шпилька М8х20	
7				21110-1008028-10			1	Ресивер	
7				21110-1008028-20		(130)	1	Ресивер	
8				21030-1127607-00			1	Штуцер шланга	
9				21083-1008060-00		(130)	1	Заглушка	
10			+	21030-1008021-00			1	Патрубок	
11			+	00001-0043299-01			1	Заглушка 40 чашечная	

Модуль впуска

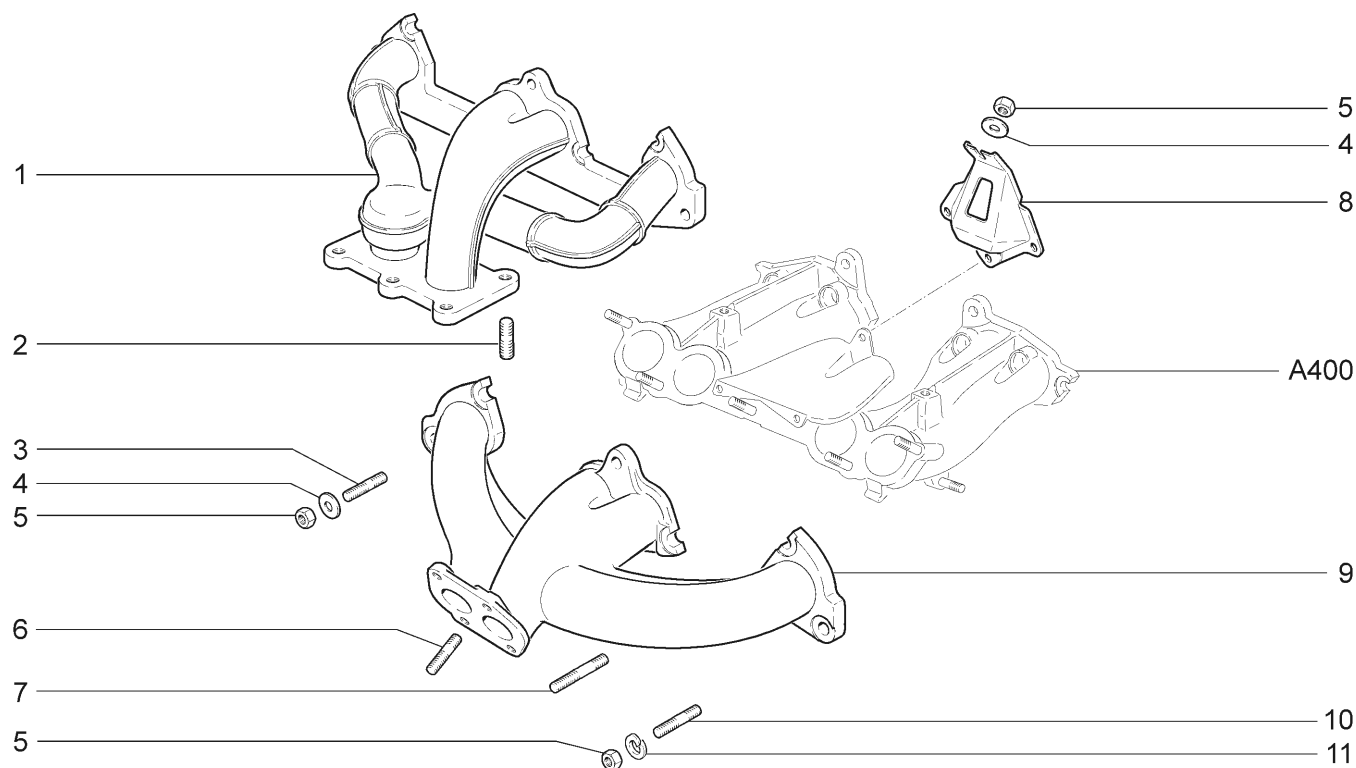
A420



21134-20 21134-22		21144-20		21144-22		21154-20		21154-22	
№ поз.	№ извещ. об изменении	Дата выпуска изв.	Вкл. в з/ч	Номер детали	Вариант	Применяемость	Кол.	Наименование	
1			+	21110-1008650-00			1	Экран модуля	
2			+	21120-1008658-00			4	Опора экрана	
3			+	21110-1008600-00			1	Модуль впуска	
4			+	21120-1008636-00			1	Уплотнитель дроссельного патрубка	
5			+	21120-1008638-00			4	Уплотнитель газового канала	
6			+	00001-0058962-11			3	Гайка М6	
7			+	00001-0011974-73			3	Шайба 6 специальная	
8			+	21114-1008050-00			1	Кронштейн опорный	
9			+	00001-0061008-11			5	Гайка М8	
10			+	00001-0005196-01			5	Шайба 8	

Коллектор выпускной

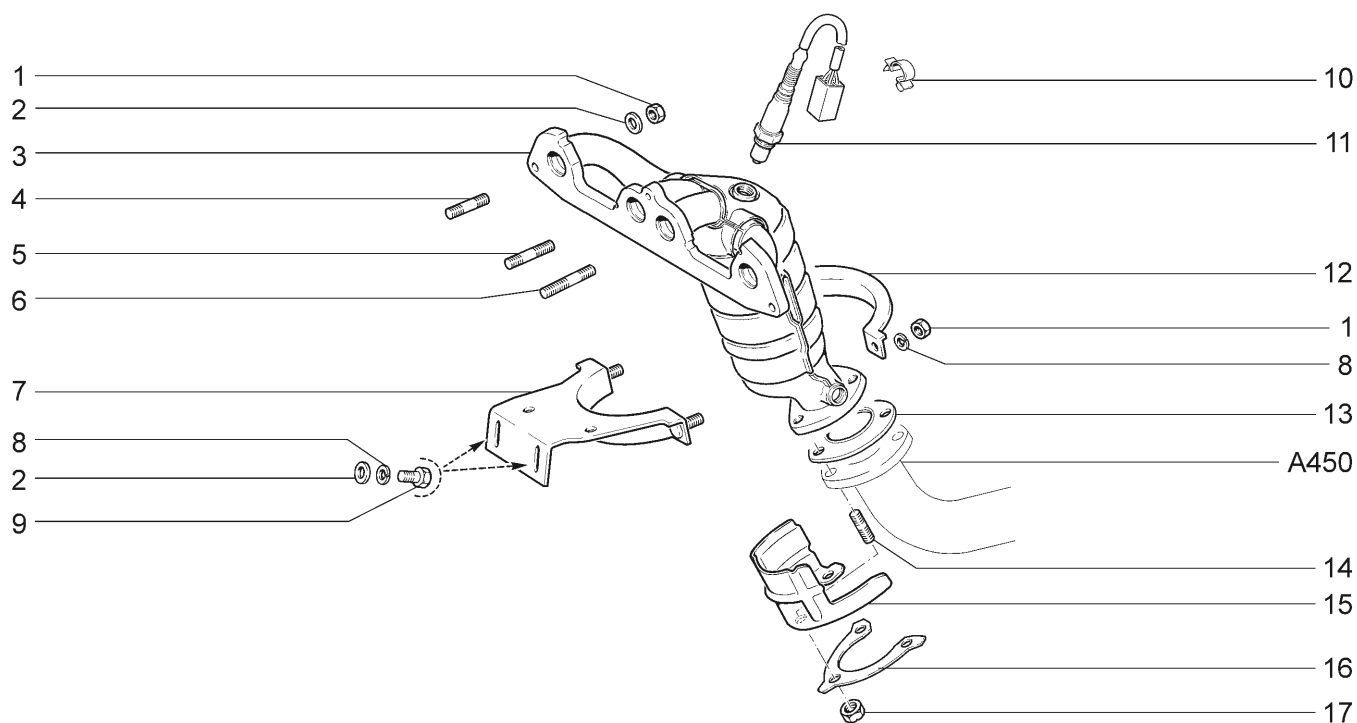
A430



2113-20(01)		21134-20		2114-21 (01)		21144-22		2115-22 (01)	
2113-21(01)		21134-22		2114-22 (01)		2115-20 (01)		21154-20	
2113-22(01)		2114-20 (01)		21144-20		2115-21 (01)		21154-22	
№ поз.	№ извещ. об изменении	Дата выпуска изв.	Вкл. в з/ч	Номер детали	Вариант	Применяемость	Кол.	Наименование	
1	06352	→06.02		21110-1008025-00		(Е-4)	1	Коллектор выпускной	
1	6352	06.02→	+	21110-1008025-10	(~)	(Е-4)	1	Коллектор выпускной	
2			+	00001-0034495-30		(Е-4)	6	Шпилька М10х1,25х25	
3			+	00001-0035435-21			3	Шпилька М8х25	
4			+	00002-0204136-01			5	Шайба 8	
5			+	00001-0061008-11			10	Гайка М8	
6			+	00001-0035170-30			4	Шпилька М8х25	
7			+	21010-1008082-00			1	Шпилька	
8			+	21110-1008051-00		(01)	1	Кронштейн	
9			+	21080-1008025-00			1	Коллектор выпускной	
10			+	00001-0035437-21			3	Шпилька М8х35	
11			+	00001-0005196-01			5	Шайба 8	

Труба приемная с нейтрализатором (Е-3)

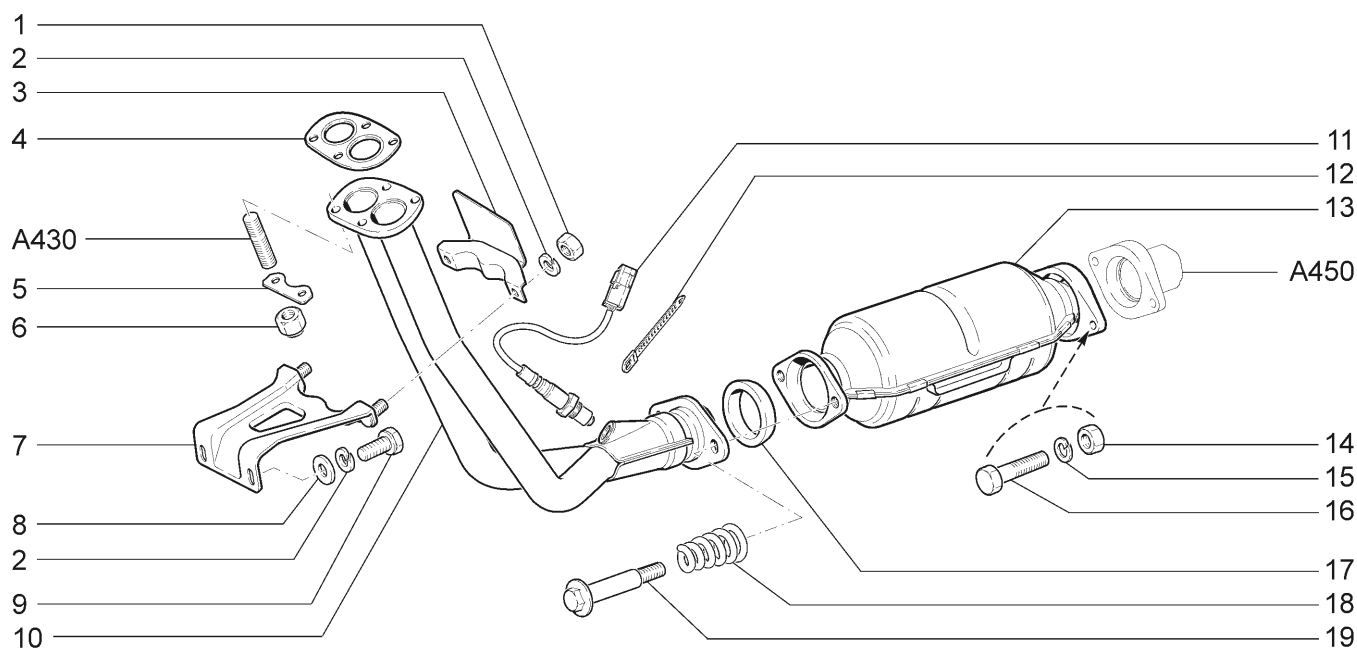
A435



21134-20 21134-22		21144-20	21144-22	21154-20	21154-22			
№ поз.	№ извещ. об изменении	Дата выпуска изв.	Вкл. в з/ч	Номер детали	Вариант	Применяемость	Кол.	Наименование
1			+	00001-0061008-11			8	Гайка М8
2			+	00001-0005196-01			8	Шайба 8
3			+	11183-1203008-00			1	Труба приемная
4			+	00001-0035435-21			3	Шпилька М8х25
5			+	00001-0035437-21			3	Шпилька М8х35
6			+	21010-1008082-00			1	Шпилька
7			+	11183-1203040-00			1	Кронштейн приемной трубы
8			+	00001-0005166-70			4	Шайба 8 пружинная
9			+	00001-0060432-21			2	Болт М8х16
10			+	00001-0045694-80			1	Скоба 10
11			+	11180-3850010-00			1	Датчик концентрации кислорода
12			+	11180-1203042-00			1	Прижим кронштейна
13			+	21100-1203021-12			1	Прокладка фланца приемной трубы
14			+	00001-0035168-30			3	Шпилька М8х20
15			+	11180-1203194-10			1	Экран приемной трубы
16			+	11190-1203075-00			1	Пластина контровки гаек
17			+	21080-1203019-01			3	Гайка крепления приемной трубы

Трубы выхлопные (с нейтрализатором)

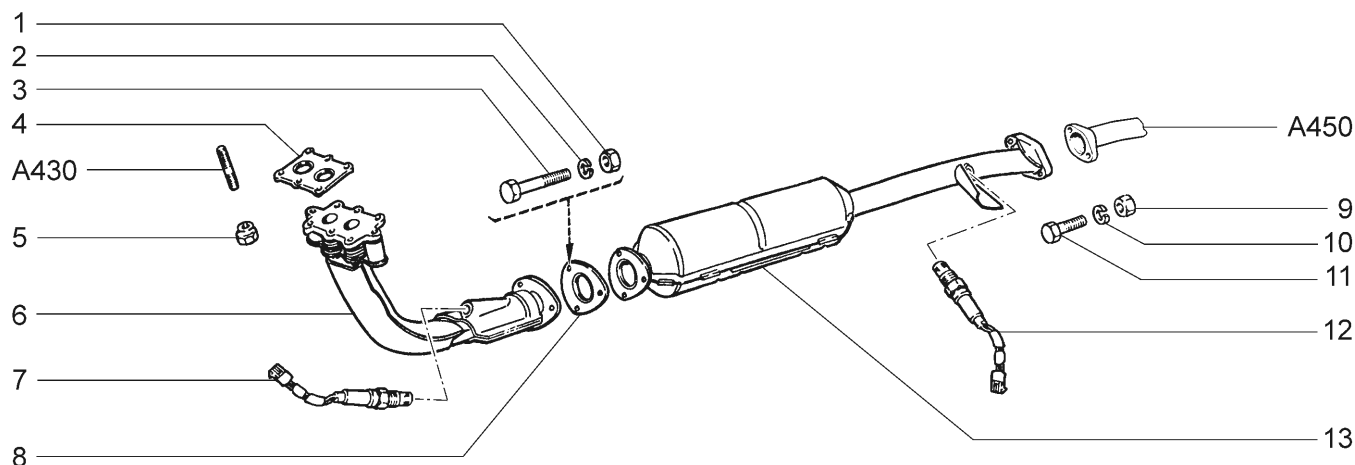
A440



2113-20		2113-21		2113-22		21134-20(01)		21134-22(01)		2114-20		2114-21		2114-22		21144-20(01)		21144-22(01)		2115-20		2115-21		2115-22		21154-20(01)		21154-22(01)	
№ поз.	№ извещ. об изменении	Дата выпуска изв.	Вкл. в з/ч	Номер детали	Вариант	Применяемость	Кол.	Наименование																					
1			+	00001-0061008-11			2	Гайка М8																					
2			+	00001-0005166-70			4	Шайба 8 пружинная																					
3			+	21080-1203036-00			1	Прижим кронштейна																					
4			+	21030-1203020-12	(~)		1	Прокладка																					
4			+	21030-1203020-17	(~)		1	Прокладка																					
4			+	21030-1303020-18	(~)		1	Прокладка																					
5			+	21210-1203075-00			2	Пластина контровки гаек																					
6	09056	→09.06	+	21080-1203019-00			4	Гайка																					
6	9056	09.06→	+	21080-1203019-01			4	Гайка																					
7			+	21080-1203040-00			1	Кронштейн																					
8			+	00001-0005196-01			2	Шайба 8																					
9			+	00001-0060432-21			2	Болт М8х16																					
10			+	21082-1203010-22			1	Труба приемная глушителя в сборе																					
11			+	11180-3850010-00		(01)(Е-3)	1	Датчик кислородный																					
11			+	21120-3850010-20			1	Датчик кислородный																					
12			+	21100-3724308-00		(01)(Е-3)	1	Хомут																					
13	04100	→10.04		21100-1206010-00	(~)		1	Нейтрализатор																					
13	02437	→04.04		21100-1206010-01	(~)		1	Нейтрализатор																					
13	4100	10.04→	+	21100-1206010-10	(~)		1	Нейтрализатор																					
13	2437	04.04→	+	21100-1206010-11	(~)		1	Нейтрализатор																					
13	7944	10.05→	+	21100-1206010-12	(~)		1	Нейтрализатор																					
14			+	00001-0021647-11			2	Гайка М10х1,25																					
15			+	00001-0005168-70			2	Шайба 10 пружинная																					
16			+	00001-0012347-21			2	Болт М10х1,25х45																					
17			+	21100-1206057-00	(~)		1	Кольцо уплотнительное																					
17			+	21100-1206057-02	(~)		1	Кольцо уплотнительное																					
18			+	21100-1206056-00			2	Пружина винтовая																					
19			+	21100-1206058-00			2	Болт																					

Трубы выхлопные (с нейтрализатором) (40, 130)

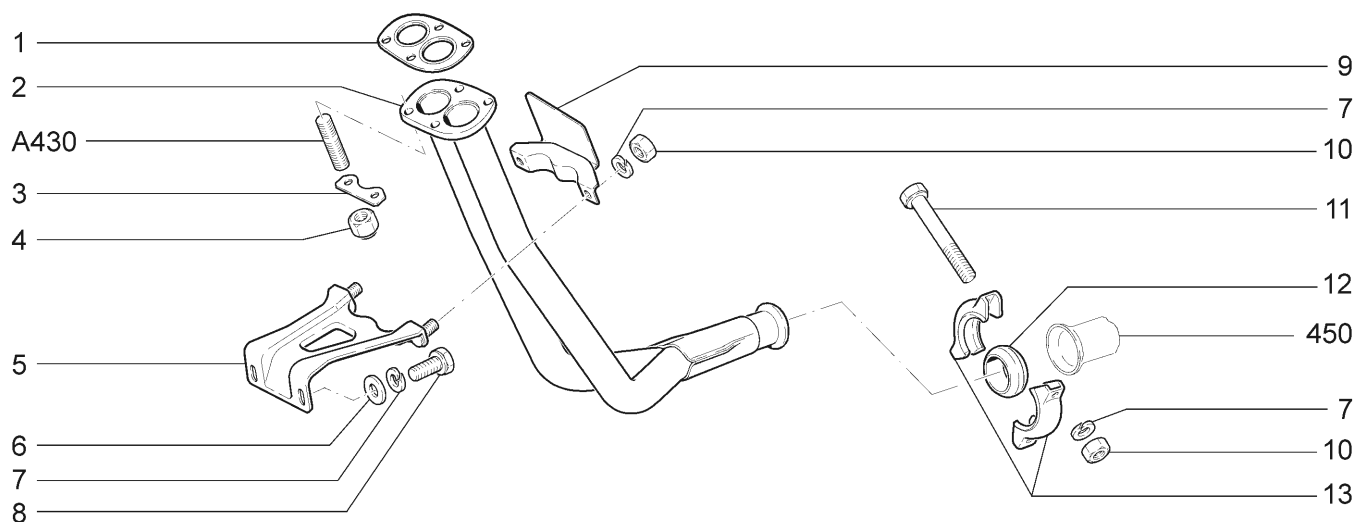
A441



2114-20 2114-21		2114-22		2115-20		2115-21		2115-22	
№ поз.	№ извещ. об изменении	Дата выпуска изв.	Вкл. в з/ч	Номер детали	Вариант	Применяемость	Кол.	Наименование	
1			+	00001-0061008-11			3	Гайка М8	
2			+	00001-0005166-70			3	Шайба 8 пружинная	
3			+	00001-0060438-21			3	Болт М8х30	
4			+	21120-1203020-12			1	Прокладка фланца приемной трубы	
5			+	21100-1203019-00			6	Гайка	
6				21093-1203010-00	(~)		1	Труба приемная	
6			+	21093-1203010-01	(~)		1	Труба приемная	
7			+	11180-3850010-00		(40)	1	Датчик кислородный	
7			+	21120-3850010-20		(130)	1	Датчик кислородный	
8			+	21100-1203021-12			1	Прокладка	
9			+	00001-0021647-11			2	Гайка М10х1,25	
10			+	00001-0005168-70			2	Шайба 10 пружинная	
11			+	00001-0012347-21			2	Болт М10х1,25х45	
12			+	11180-3850010-00		(40)	1	Датчик кислородный диагностический	
12			+	21120-3850010-20		(130)	1	Датчик кислородный диагностический	
13			+	21080-1206010-30			1	Нейтрализатор	

Трубы выхлопные (без нейтрализатора) (10)

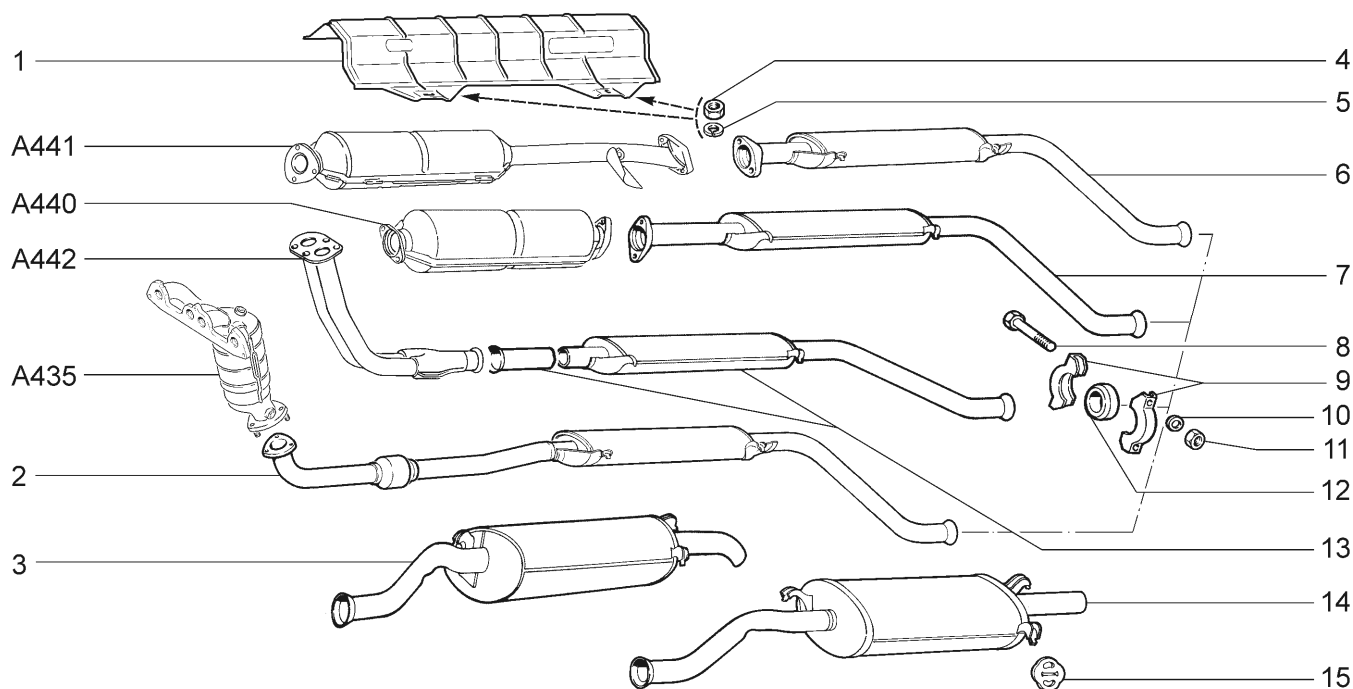
A442



2115-20		2115-21						
№ поз.	№ извещ. об изменении	Дата выпуска изв.	Вкл. в з/ч	Номер детали	Вариант	Применяемость	Кол.	Наименование
1			+	21030-1203020-04	(~)		1	Прокладка
1			+	21030-1203020-12	(~)		1	Прокладка
1			+	21030-1203020-17	(~)		1	Прокладка
1			+	21030-1203020-18	(~)		1	Прокладка
2			+	21080-1203010-00	(~)		1	Труба приемная
2				21080-1203010-01	(~)		1	Труба приемная
3			+	21210-1203075-00			2	Пластина контровки гаек
4			+	21080-1203019-01			4	Гайка
5			+	21080-1203040-00			1	Кронштейн крепления приемной трубы
6			+	00001-0005196-01			2	Шайба 8
7			+	00001-0005166-70			6	Шайба 8 пружинная
8			+	00001-0038256-01			2	Болт М8х16
9			+	21080-1203036-00			1	Прижим кронштейна
10			+	00001-0061008-11			4	Гайка М8
11			+	00001-0060443-21			2	Болт М8х55
12			+	21080-1203121-00	(~)		1	Кольцо уплотнительное
12			+	21080-1203121-01	(~)		1	Кольцо уплотнительное
13			+	21080-1203064-00			2	Хомут соединительный

Глушители

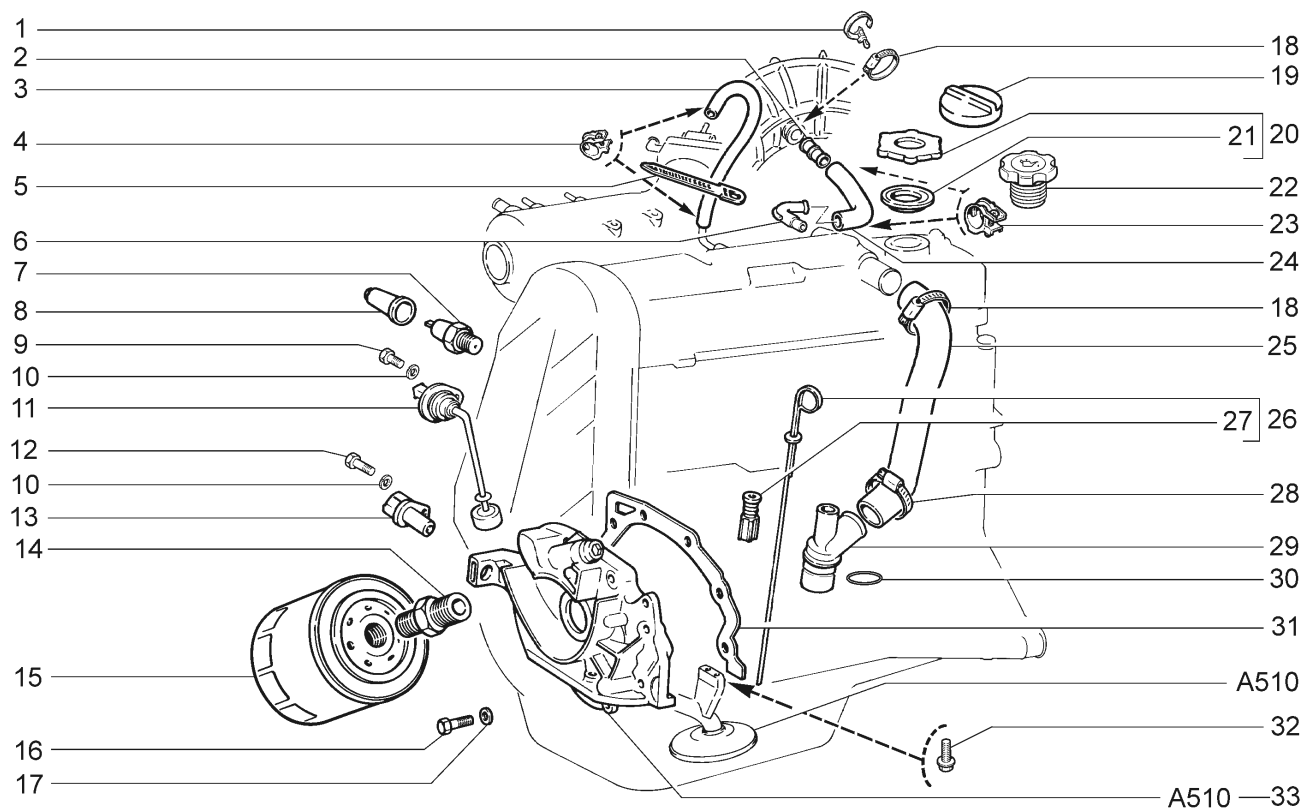
A450



2113-20		21134-20(01)		2114-21		21144-22(01)		2115-22 (02)	
2113-21		21134-22(01)		2114-22		2115-20 (02)		21154-20(03)	
2113-22		2114-20		21144-20(01)		2115-21 (02)		21154-22(03)	
№ поз.	№ извещ. об изменении	Дата выпуска изв.	Вкл. в з/ч	Номер детали	Вариант	Применяемость	Кол.	Наименование	
1			+	21080-1206020-10			1	Экран защитный	
2			+	21144-1200020-00		(01-10)(03-10)	1	Глушитель дополнительный	
3			+	21150-1201005-00		(02)(03)	1	Глушитель основной	
4			+	00001-0058962-11			4	Гайка М6	
5			+	00001-0005164-70			4	Шайба 6 пружинная	
6			+	21093-1200020-00		(40, 130)	1	Глушитель дополнительный	
7			+	21082-1200020-00	(~)		1	Глушитель дополнительный	
7	01896	→03.04		21082-1200020-21	(~)		1	Глушитель дополнительный	
8			+	00001-0060444-21			2	Болт М8х60	
9			+	21080-1203064-00			2	Хомут	
10			+	00001-0005166-70			2	Шайба 8 пружинная	
11			+	00001-0061008-11			2	Гайка М8	
12			+	21080-1203121-00	(~)		1	Кольцо уплотнительное	
12			+	21080-1203121-01	(~)		1	Кольцо уплотнительное	
13	08379	→11.05	+	21080-1202005-01	(~)		1	Глушитель дополнительный	
13	08379	→11.05	+	21080-1202005-04	(~)		1	Глушитель дополнительный	
14	01896	→03.04	+	21080-1201005-00	(~)		1	Глушитель основной	
14	01896	→03.04		21080-1201005-03	(~)		1	Глушитель основной	
14	1896	03.04→	+	21130-1201005-00			1	Глушитель основной с трубами	
15			+	21080-1203073-20			5	Подушка	

Система смазки и вентиляции

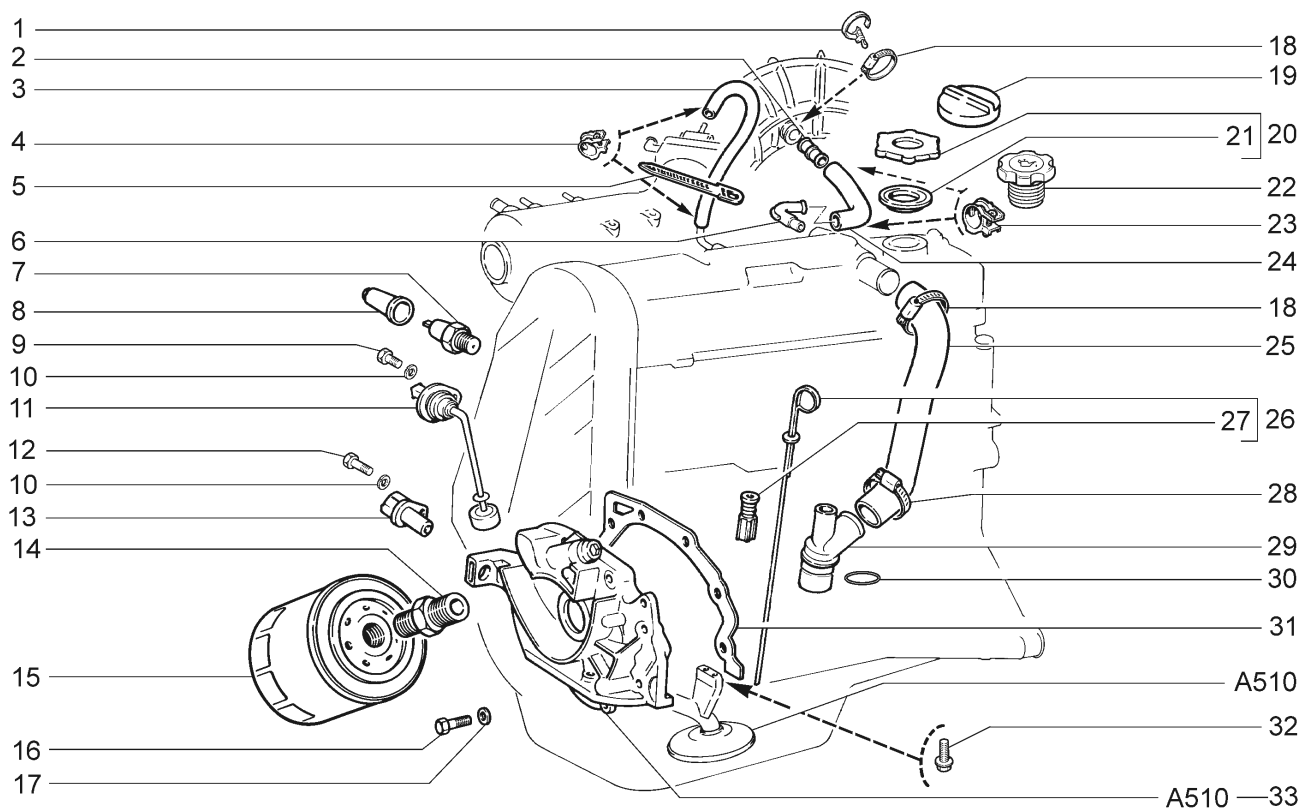
A500



2113-20(01) 2113-21(01) 2113-22(01)		21134-20 21134-22 2114-20 (01)		2114-21 (01) 2114-22 (01) 21144-20		21144-22 2115-20 (01) 2115-21 (01)		2115-22 (01) 21154-20 21154-22	
№ поз.	№ извещ. об изменении	Дата выпуска изв.	Вкл. в з/ч	Номер детали	Вариант	Применяемость	Кол.	Наименование	
1	9946	04.06 →	+	21120-1109112-00			2	Хомут ленточный	
2			+	21120-1014059-10			1	Патрубок соединительный	
3			+	11110-1014240-00			1	Трубка 260 мм.	
4			+	00001-0001685-90			2	Хомут 12	
5			+	00001-0045677-80			1	Хомут 126,5	
6			+	21110-1014278-10			1	Штуцер верхний	
7			+	21060-3829010-00	(~)		1	Датчик давления масла	
7			+	21060-3829010-01	(~)		1	Датчик давления масла	
7			+	21060-3829010-02	(~)		1	Датчик давления масла	
8				21010-3724114-00			1	Колпачок	
9			+	00001-0009020-21			1	Болт М6х12	
10			+	00001-0005164-70			2	Шайба 6 пружинная	
11	07504	→09.05		21083-3839210-00	(~)	(01)	1	Датчик уровня масла	
11			+	21083-3839210-01	(~)	(01)	1	Датчик уровня масла	
11	07504	→09.05		21083-3839210-02	(~)	(01)	1	Датчик уровня масла	
11			+	21083-3839210-03	(~)	(01)	1	Датчик уровня масла	
11			+	21083-3839210-04	(~)	(01)	1	Датчик уровня масла	
12			+	00001-0009024-21			1	Болт М6х20	
13			+	21120-3847010-00	(~)		1	Датчик индуктивный	
13	05173	→02.05		21120-3847010-03	(~)		1	Датчик индуктивный	
13			+	21120-3847010-04	(~)		1	Датчик индуктивный	
14			+	21010-1012150-00			1	Штуцер	
15			+	21050-1012005-00	(~)		1	Фильтр масляный	
15			+	21080-1012005-00	(~)		1	Фильтр масляный	

Система смазки и вентиляции

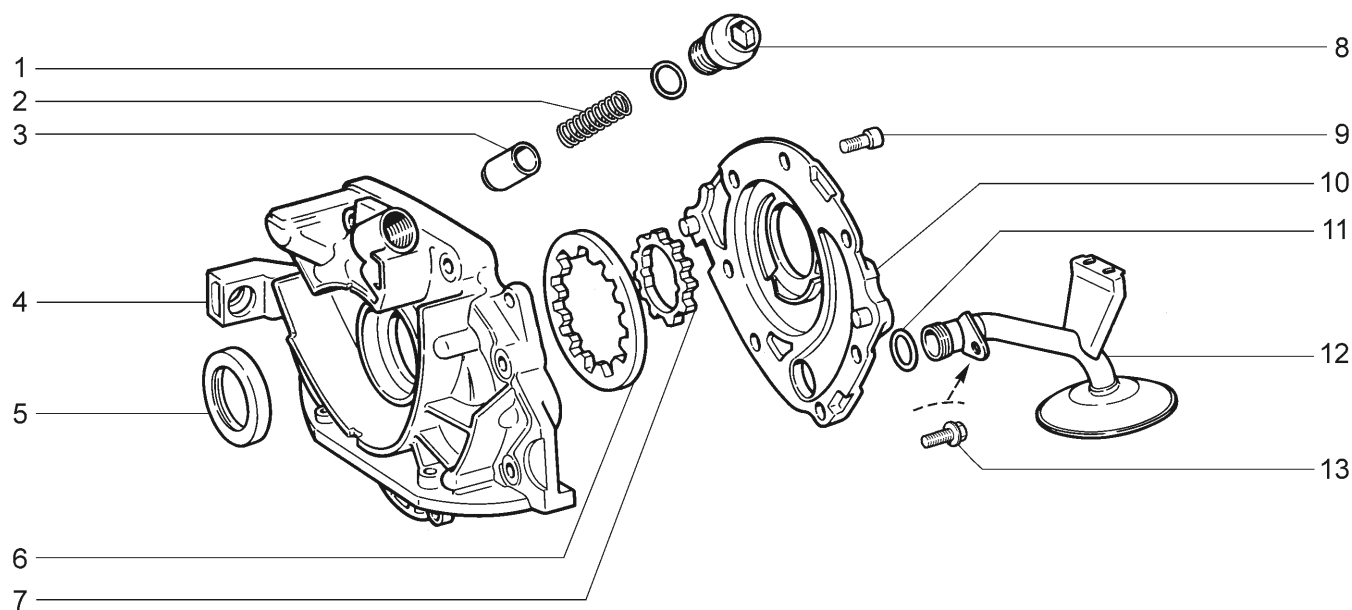
A500



2113-20(01) 2113-21(01) 2113-22(01)		21134-20 21134-22 2114-20 (01)		2114-21 (01) 2114-22 (01) 21144-20		21144-22 2115-20 (01) 2115-21 (01)		2115-22 (01) 21154-20 21154-22	
№ поз.	№ извещ. об изменении	Дата выпуска изв.	Вкл. в з/ч	Номер детали	Вариант	Применяемость	Кол.	Наименование	
15	04539	→11.04		21080-1012005-07	(~)		1	Фильтр масляный	
15			+	21080-1012005-08	(~)		1	Фильтр масляный	
15	4539	11.04→	+	21080-1012005-09	(~)		1	Фильтр масляный	
16			+	00001-0009028-21			6	Болт М6х30	
17			+	00001-0011977-73			6	Шайба 6 пружинная коническая	
18	09946	→04.06	+	21080-1300080-10			2	Хомут винтовой	
19	07770	→10.05	+	21120-1009146-00	(~)		1	Крышка	
20	07770	→10.05	+	21010-1009146-00	(~)		1	Крышка	
21	07770	→10.05	+	21010-1009140-00			1	Прокладка крышки	
22	7770	10.05→	+	11190-1009146-00			1	Крышка	
23			+	00001-0001689-90			2	Хомут 22	
24			+	21110-1014058-10			1	Шланг верхний	
25			+	21080-1014056-10			1	Шланг нижний	
26			+	21080-1009045-00			1	Указатель уровня масла	
27			+	21010-1009055-00			1	Уплотнитель	
28			+	21080-1300080-20			1	Хомут винтовой	
29	01610	→02.04		21080-1014213-10			1	Штуцер	
29	1610	02.04→	+	21080-1014213-20			1	Штуцер	
30	1610	02.04→	+	21080-1014248-00			1	Кольцо уплотнительное	
31			+	21080-1011065-10			1	Прокладка насоса	
32			+	21120-1011010-00	(~)		1	Насос масляный в сборе	
32	7658-ПИ	07.06→	+	21120-1011010-01	(~)		1	Насос масляный в сборе	
33			+	21150-1010076-00			2	Болт фланцевый	

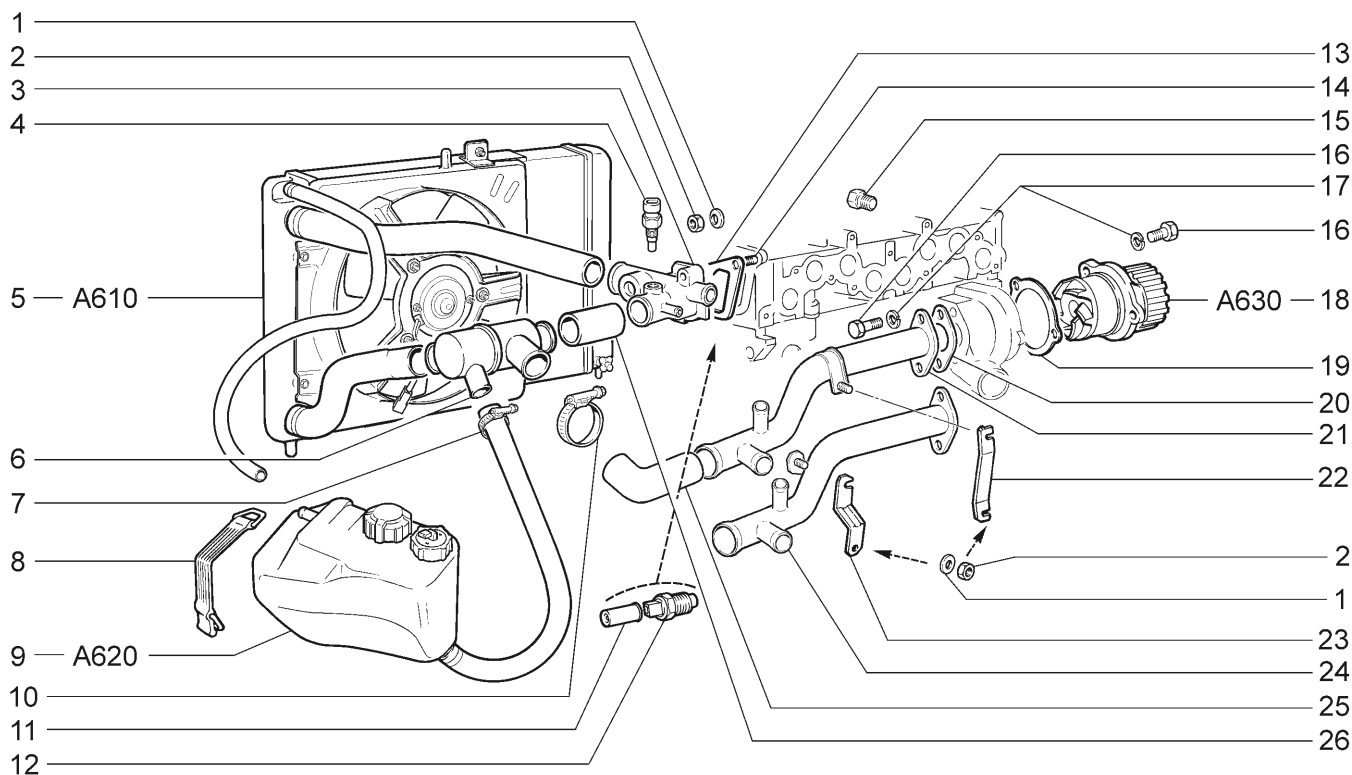
Насос масляный

A510



2113-20		21134-20		2114-21		21144-22		2115-22	
2113-21		21134-22		2114-22		2115-20		21154-20	
2113-22		2114-20		21144-20		2115-21		21154-22	
№ поз.	№ извещ. об изменении	Дата выпуска изв.	Вкл. в з/ч	Номер детали	Вариант	Применяемость	Кол.	Наименование	
1			+	21080-1011062-00			1	Кольцо уплотнительное	
2			+	21080-1011058-00			1	Пружина	
3			+	21080-1011090-00			1	Клапан редукционный	
4			+	21120-1011052-00			1	Крышка насоса	
5			+	21080-1005034-00	(~)		1	Сальник	
5			+	21080-1005034-01	(~)		1	Сальник	
5			+	21080-1005034-03	(~)		1	Сальник	
6			+	21080-1011032-00			1	Шестерня ведомая	
7			+	21080-1011045-00			1	Шестерня ведущая	
8			+	21120-1011061-00			1	Пробка	
9	03384	→07.04	+	21080-1011023-00			6	Болт М6х20	
9	3384	07.04→	+	21080-1011023-10			6	Болт	
10			+	21080-1011015-00			1	Корпус насоса	
11			+	21080-1010075-00			1	Кольцо уплотнительное	
12			+	21080-1010010-00			1	Приемник насоса	
13			+	21150-1010077-00			1	Болт фланцевый	

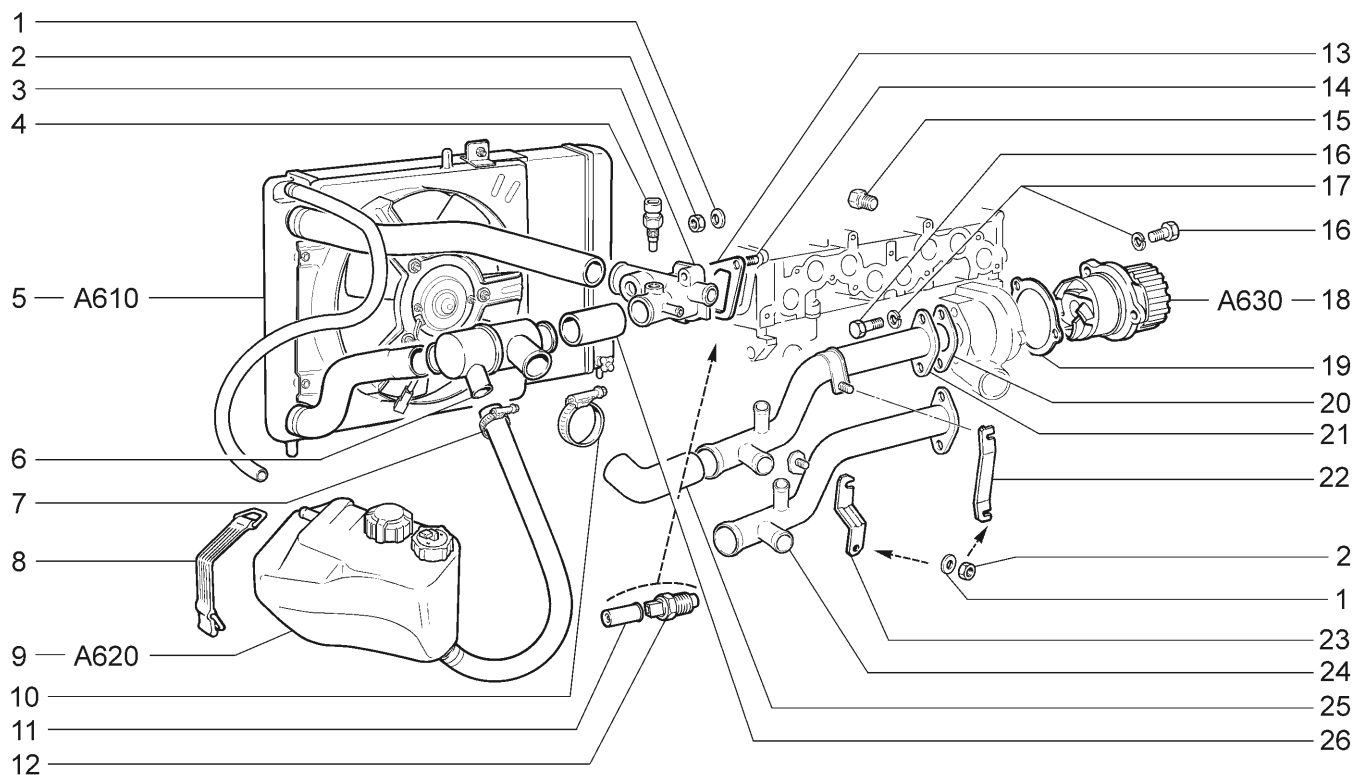
Система охлаждения **A600**



2113-20(01) 2113-21(01) 2113-22(01)		21134-20 21134-22(01) 2114-20 (01)		2114-21 (01) 2114-22 (01) 21144-20		21144-22 2115-20 (01) 2115-21 (01)		2115-22 (01) 21154-20 21154-22	
№ поз.	№ извещ. об изменении	Дата выпуска изв.	Вкл. в з/ч	Номер детали	Вариант	Применяемость	Кол.	Наименование	
1			+	00001-0011980-73			4	Шайба 8 пружинная коническая	
2			+	00001-0061008-11			4	Гайка М8	
3			+	21110-1303014-00			1	Патрубок выпускной	
4			+	21120-3851010-00	(~)		1	Датчик температуры	
4			+	21120-3851010-02	(~)		1	Датчик температуры	
4			+	21120-3851010-05	(~)		1	Датчик температуры	
5	02535	→12.06	+	21082-1300010-01			1	Радиатор с трубопроводами в сборе	
5	2535	12.06→	+	21150-1300010-00			1	Радиатор с трубопроводами в сборе	
6			+	21080-1306010-10	(~)		1	Термостат	
6			+	21080-1306010-12	(~)		1	Термостат	
7	08847	→03.03	+	21080-1300080-10			2	Хомут винтовой	
7	8847	03.03→	+	21080-1300080-60	(~)		2	Хомут винтовой	
7	8847	03.03→	+	21080-1300080-61	(~)		2	Хомут винтовой	
8			+	21080-1311090-00			1	Ремень	
9			+	21083-1300060-00			1	Бачок расширительный в сборе	
10	08847	→03.03	+	21080-1300080-20			8	Хомут винтовой	
10	8847	03.03→	+	21080-1300080-70	(~)		6	Хомут винтовой	
10	8847	03.03→	+	21080-1300080-71	(~)		6	Хомут винтовой	
11				21010-3724112-00			1	Колпачок	
12			+	21010-3808600-00	(~)		1	Датчик указателя температуры воды	
12			+	21010-3808600-02	(~)		1	Датчик указателя температуры воды	
12			+	21060-3828110-00	(~)		1	Датчик указателя температуры воды	
13			+	21080-1303017-00	(~)		1	Прокладка патрубка	
13			+	21080-1303017-01	(~)		1	Прокладка патрубка	

Система охлаждения

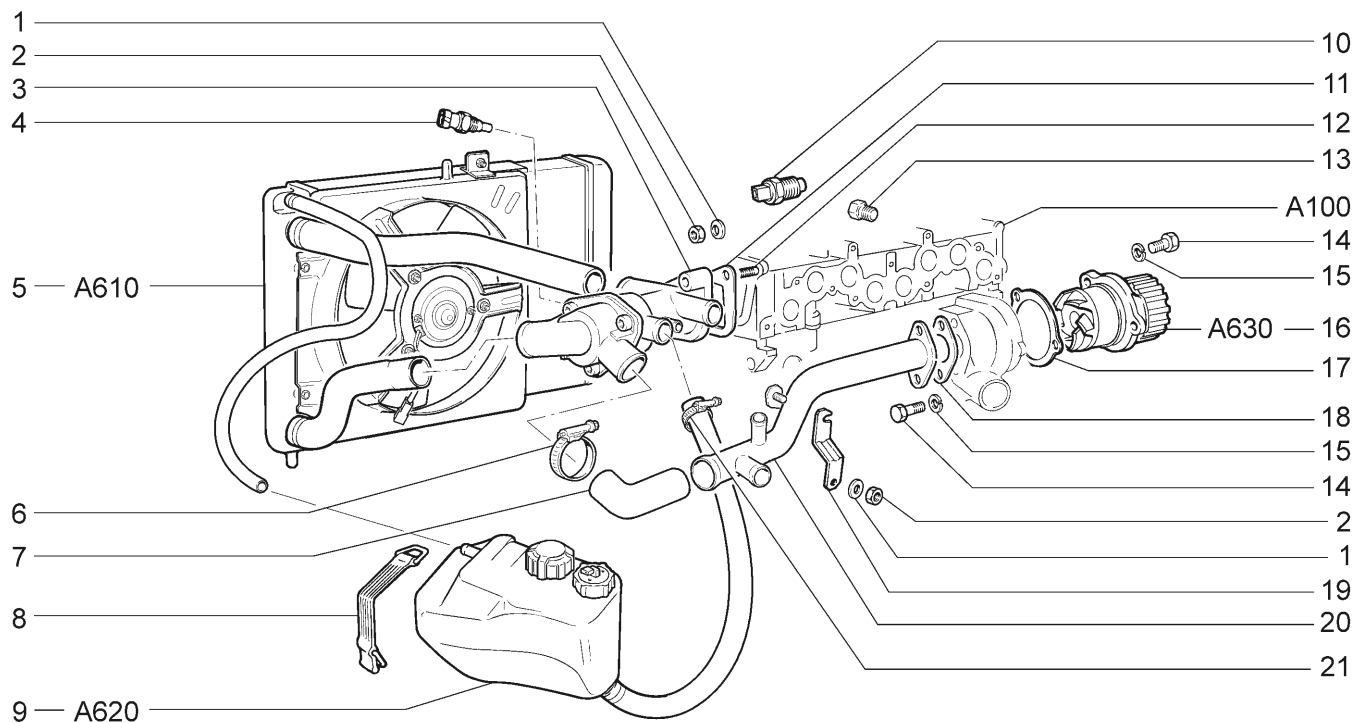
A600



2113-20(01) 2113-21(01) 2113-22(01)		21134-20 21134-22(01) 2114-20 (01)		2114-21 (01) 2114-22 (01) 21144-20		21144-22 2115-20 (01) 2115-21 (01)		2115-22 (01) 21154-20 21154-22	
№ поз.	№ извещ. об изменении	Дата выпуска изв.	Вкл. в з/ч	Номер детали	Вариант	Применяемость	Кол.	Наименование	
13			+	21080-1303017-02	(-)		1	Прокладка патрубка	
13			+	21080-1303017-04	(-)		1	Прокладка патрубка	
13			+	21080-1303017-06	(-)		1	Прокладка патрубка	
14			+	00001-0035175-11			1	Шпилька М8х45	
14			+	00001-0035435-21			1	Шпилька М8х25	
14			+	00001-0035436-21		(01)	1	Шпилька М8х30	
14			+	00001-0035439-21		(01)	1	Шпилька М8х45	
15			+	21010-1305026-00			1	Пробка сливная	
16			+	00001-0009024-21			5	Болт М6х20	
17			+	00001-0005164-70			5	Шайба 6 пружинная	
18			+	21090-1307010-00			1	Насос водяной	
19			+	21080-1307042-00	(-)		1	Прокладка насоса	
19			+	21080-1307042-01	(-)		1	Прокладка насоса	
19			+	21080-1307042-04	(-)		1	Прокладка насоса	
19			+	21080-1307042-05	(-)		1	Прокладка насоса	
20			+	21080-1303067-00	(-)		1	Прокладка	
20			+	21080-1303067-01	(-)		1	Прокладка	
20			+	21080-1303067-02	(-)		1	Прокладка	
20			+	21080-1303067-04	(-)		1	Прокладка	
20			+	21080-1303067-06	(-)		1	Прокладка	
21	05920	→04.05		21100-1303055-10			1	Труба подводящая	
22	05920	→04.05		21080-1303069-00			1	Кронштейн	
23	5920	04.05→	+	11180-1303069-00			1	Кронштейн	
24	5920	04.05→	+	21120-1303055-10			1	Труба подводящая	
25	01751	→02.04		21090-1303093-00			1	Шланг	
25	1751	02.04→	+	21090-1303093-01			1	Шланг	
26			+	11110-1303092-00			1	Шланг соединительный	

Система охлаждения (Е-3)

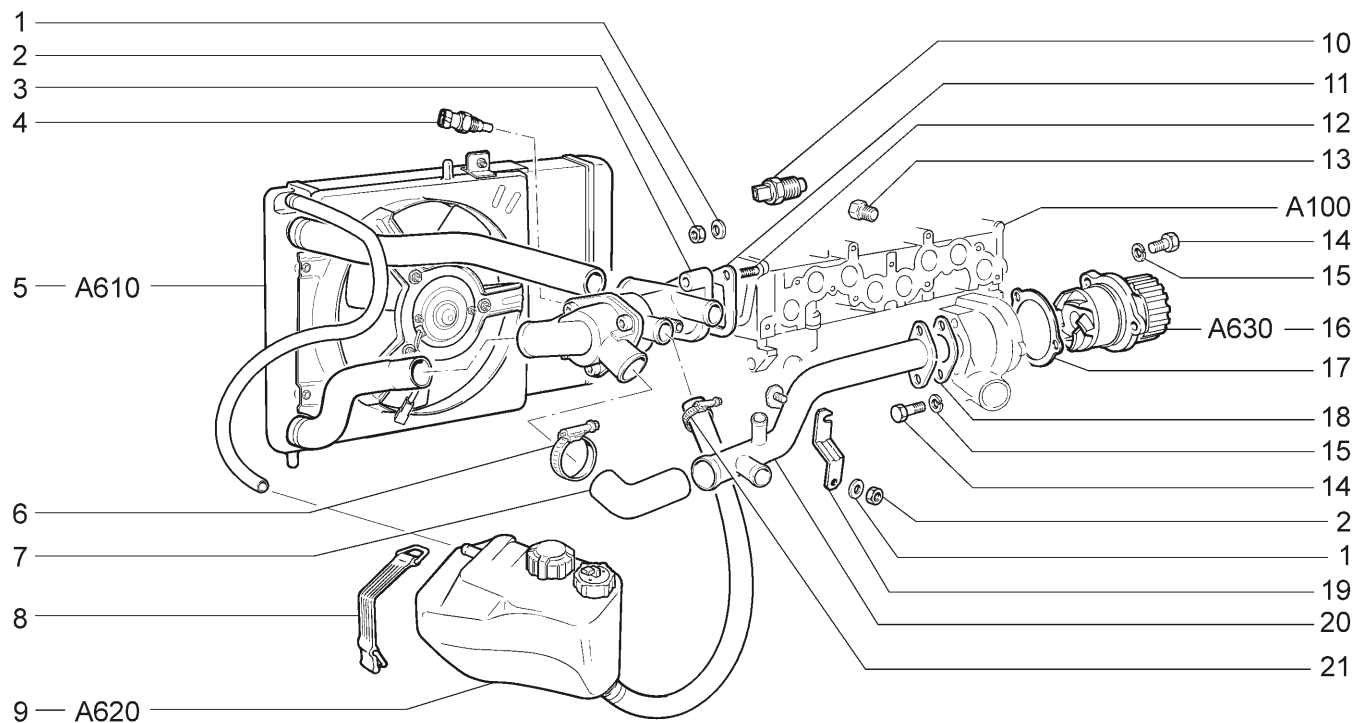
А601



21134-20 21134-22		21144-20	21144-22	21154-20	21154-22			
№ поз.	№ извещ. об изменении	Дата выпуска изв.	Вкл. в з/ч	Номер детали	Вариант	Применяемость	Кол.	Наименование
1			+	00001-0011980-73			4	Шайба 8 пружинная коническая
2			+	00001-0061008-11			4	Гайка М8
3			+	21082-1306010-10	(~)		1	Термостат
3			+	21082-1306010-12	(~)		1	Термостат
4			+	21120-3851010-00	(~)		1	Датчик температуры
4			+	21120-3851010-02	(~)		1	Датчик температуры
4			+	21120-3851010-05	(~)		1	Датчик температуры
5			+	21150-1300010-00			1	Радиатор с трубопроводами в сборе
6			+	21080-1300080-70	(~)		6	Хомут винтовой
6			+	21080-1300080-71	(~)		6	Хомут винтовой
7			+	21090-1303093-01			1	Шланг
8			+	21080-1311090-00			1	Ремень
9			+	21083-1300060-10			1	Бачок расширительный в сборе
10			+	21010-3808600-00	(~)		1	Датчик указателя температуры воды
10			+	21010-3808600-02	(~)		1	Датчик указателя температуры воды
10			+	21060-3828110-00	(~)		1	Датчик указателя температуры воды
11			+	21080-1303017-00	(~)		1	Прокладка патрубка
11			+	21080-1303017-01	(~)		1	Прокладка патрубка
11			+	21080-1303017-02	(~)		1	Прокладка патрубка
11			+	21080-1303017-04	(~)		1	Прокладка патрубка
11			+	21080-1303017-06	(~)		1	Прокладка патрубка
12			+	00001-0035175-11			1	Шпилька М8х45
12			+	00001-0035435-21			1	Шпилька М8х25
13			+	21010-1305026-00			1	Пробка сливная

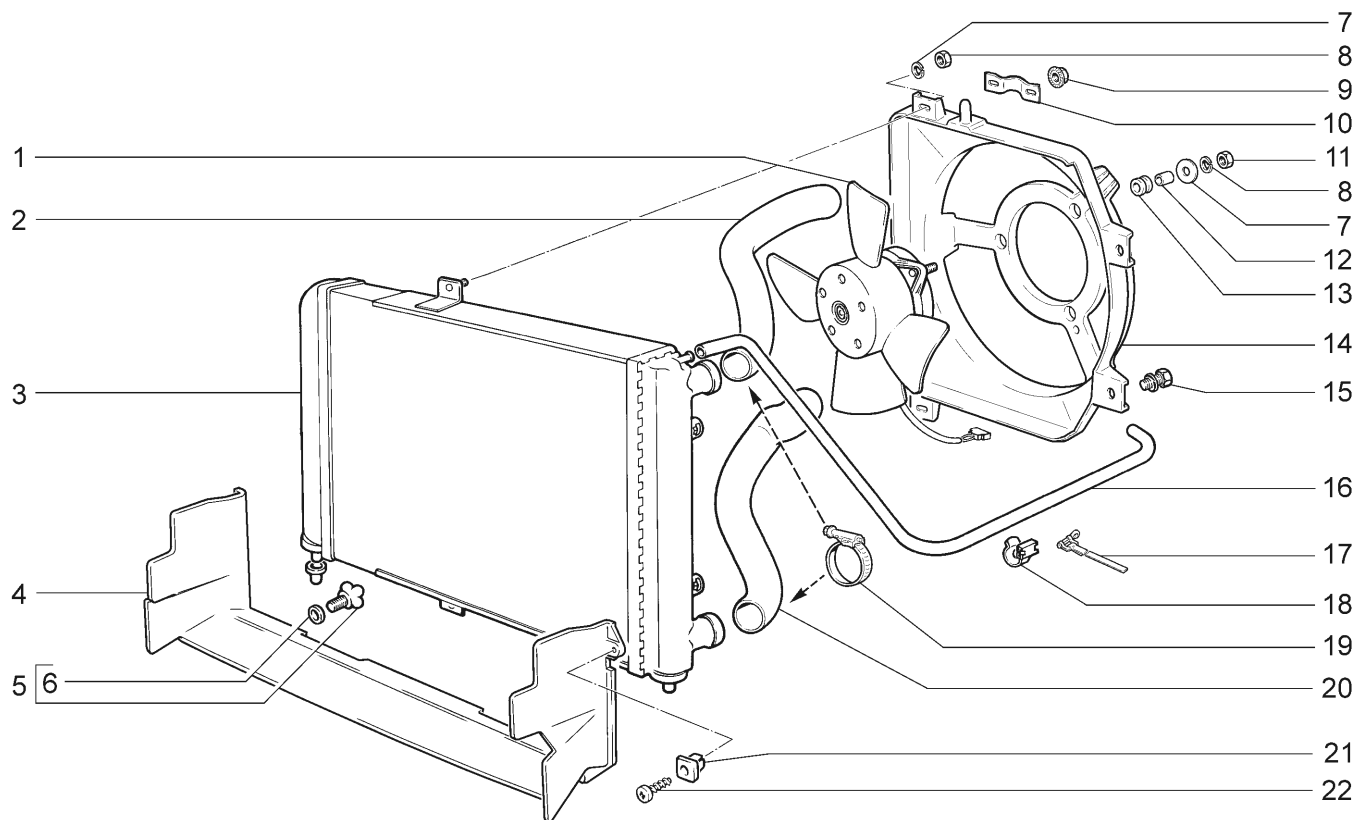
Система охлаждения (Е-3)

A601

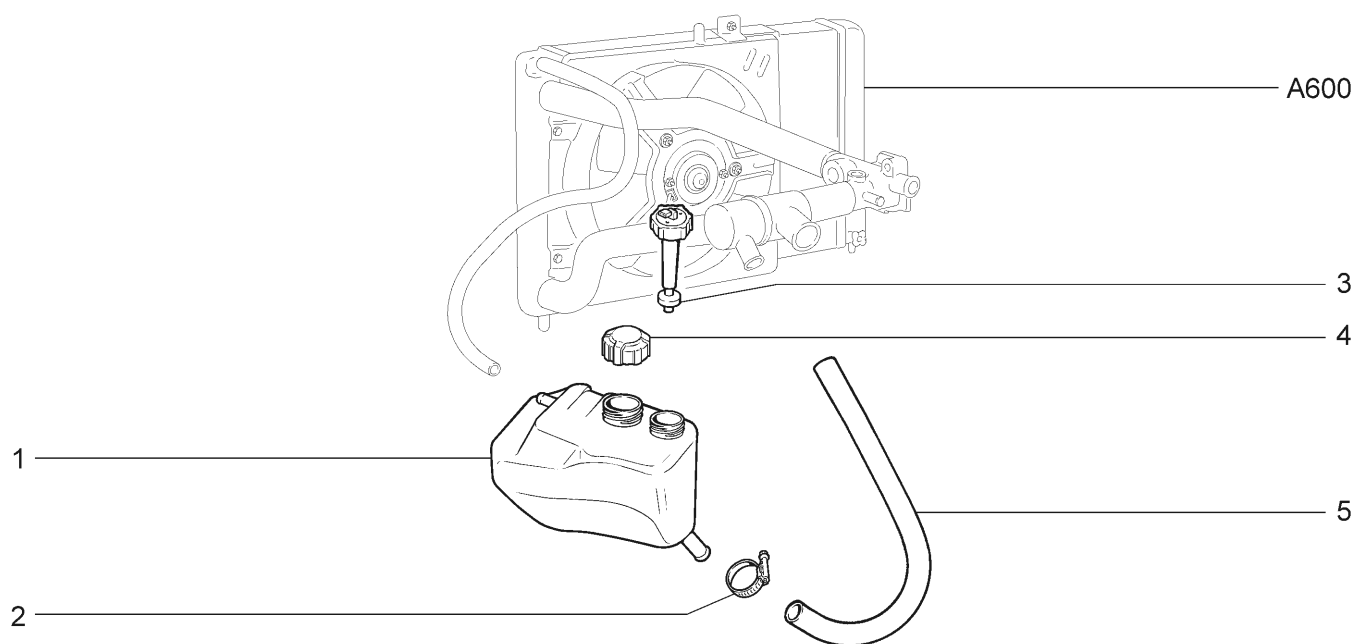


21134-20 21134-22		21144-20	21144-22	21154-20	21154-22			
№ поз.	№ извещ. об изменении	Дата выпуска изв.	Вкл. в з/ч	Номер детали	Вариант	Применяемость	Кол.	Наименование
14			+	00001-0009024-21			5	Болт М6х20
15			+	00001-0005164-70			5	Шайба 6 пружинная
16			+	21090-1307010-00			1	Насос водяной
17			+	21080-1307042-00	(-)		1	Прокладка насоса
17			+	21080-1307042-01	(-)		1	Прокладка насоса
17			+	21080-1307042-04	(-)		1	Прокладка насоса
17			+	21080-1307042-05	(-)		1	Прокладка насоса
18			+	21080-1303067-00	(-)		1	Прокладка
18			+	21080-1303067-01	(-)		1	Прокладка
18			+	21080-1303067-02	(-)		1	Прокладка
18			+	21080-1303067-04	(-)		1	Прокладка
18			+	21080-1303067-06	(-)		1	Прокладка
19			+	11180-1303069-00			1	Кронштейн
20			+	21120-1303055-10			1	Труба подводящая
21			+	21080-1300080-60	(-)		2	Хомут винтовой
21			+	21080-1300080-61	(-)		2	Хомут винтовой

Радиатор **A610**



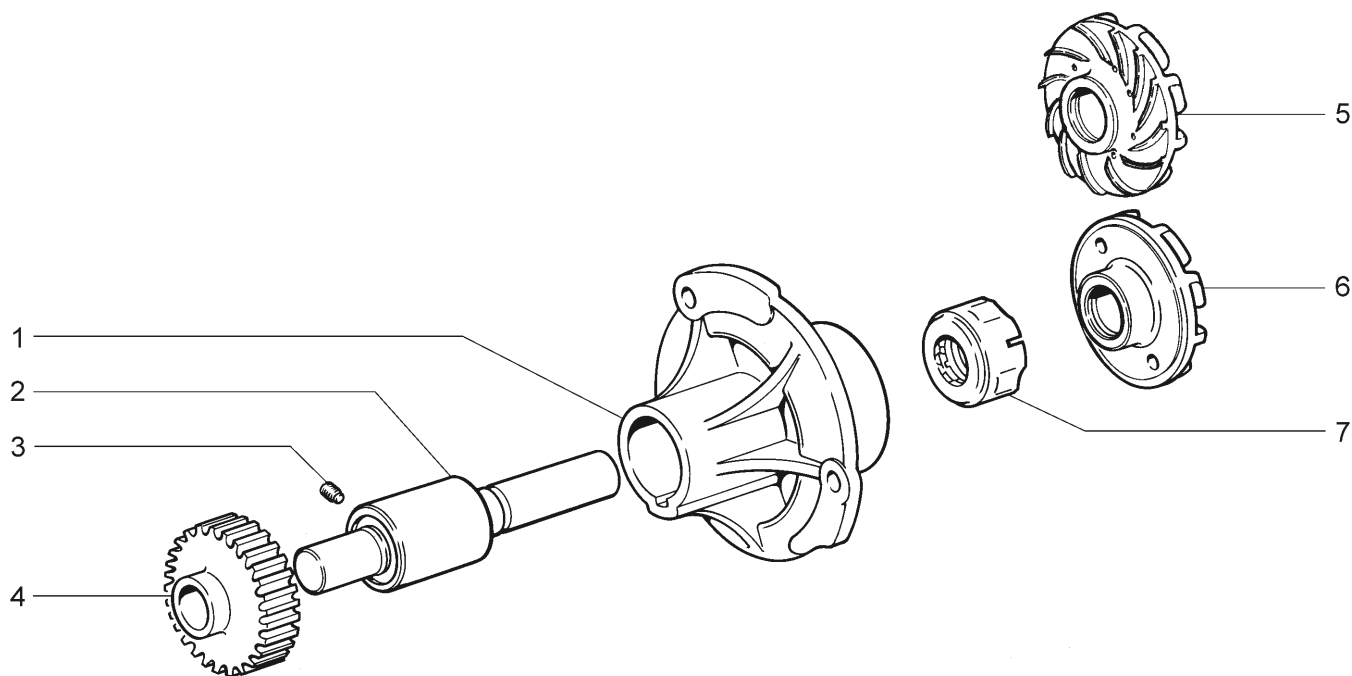
2113-20		2113-21		2113-22		2114-20		2114-21		2114-22		2114-20		2114-21		2114-22		2114-20		2115-20		2115-21		2115-22		2115-20		2115-21		2115-22		2115-20		2115-21		2115-22	
№ поз.	№ извещ. об изменении	Дата выпуска изв.	Вкл. в з/ч	Номер детали	Вариант	Применяемость	Кол.	Наименование																													
1			+	21090-1308008-00	(~)		1	Электроventильатор																													
1			+	21090-1308008-01	(~)		1	Электроventильатор																													
1			+	21090-1308008-02	(~)		1	Электроventильатор																													
1			+	21090-1308008-03	(~)		1	Электроventильатор																													
2			+	21082-1303025-00			1	Шланг подводящий																													
3			+	21082-1301012-00			1	Радиатор																													
4	06772	→07.05		21130-1309105-00			1	Кожух направляющий																													
5			+	21080-1305027-00			1	Пробка сливная																													
6			+	21080-1305029-00			1	Кольцо уплотнительное																													
7			+	00001-0005164-70			5	Шайба 6 пружинная																													
8			+	00001-0058962-11			5	Гайка М6																													
9			+	00001-0038318-01			2	Гайка М5 с зубчатым буртиком																													
10			+	21080-1302082-00			1	Скоба																													
11			+	00001-0026437-01			3	Шайба 6																													
12			+	21030-1308031-00			3	Втулка дистанционная																													
13				21030-1308030-00			3	Втулка упругая																													
14	02535	→12.06	+	21080-1309010-00			1	Кожух электроventильатора																													
14	2535	12.06→	+	21150-1309016-00			1	Кожух электроventильатора																													
15			+	00001-0038240-11			2	Болт М6х10 с пружинной шайбой																													
16			+	21080-1303095-01			1	Трубка пароотводящая																													
17			+	00001-0021700-90			2	Хомут 16 ленточный																													
18			+	00001-0045700-80			2	Скоба																													
19			+	21080-1300080-70	(~)		2	Хомут винтовой																													
19			+	21080-1300080-71	(~)		2	Хомут винтовой																													
20			+	21082-1303010-00			1	Шланг отводящий																													
21	06772	→07.05	+	21210-5004286-00			3	Гайка квадратная																													
22	06772	→07.05	+	00001-0076712-01			3	Винт 4,9х15,9 самонарезающий																													

Бачок расширительный**A620**

2113-20		2113-21		2113-22		2114-20(01)		2114-21		2114-22		2114-20(01)		2114-22(01)		2115-20		2115-21		2115-22		2115-20(01)		2115-22(01)	
№ поз.	№ извещ. об изменении	Дата выпуска изв.	Вкл. в з/ч	Номер детали	Вариант	Применяемость	Кол.	Наименование																	
1			+	21083-1311014-00			1	Бачок расширительный																	
2			+	21080-1300080-60	(~)		1	Хомут винтовой																	
2			+	21080-1300080-61	(~)		1	Хомут винтовой																	
3			+	21083-3839310-01	(~)		1	Датчик уровня охлаждающей жидкости																	
3			+	21083-3839310-03	(~)		1	Датчик уровня охлаждающей жидкости																	
3			+	21083-3839310-04	(~)		1	Датчик уровня охлаждающей жидкости																	
4			+	21080-1311065-01			1	Пробка бачка																	
5			+	21080-1303080-00			1	Шланг заправочный 199мм																	
5			+	21082-1303080-00		(01-10)	1	Шланг заправочный 298мм																	

Насос водяной

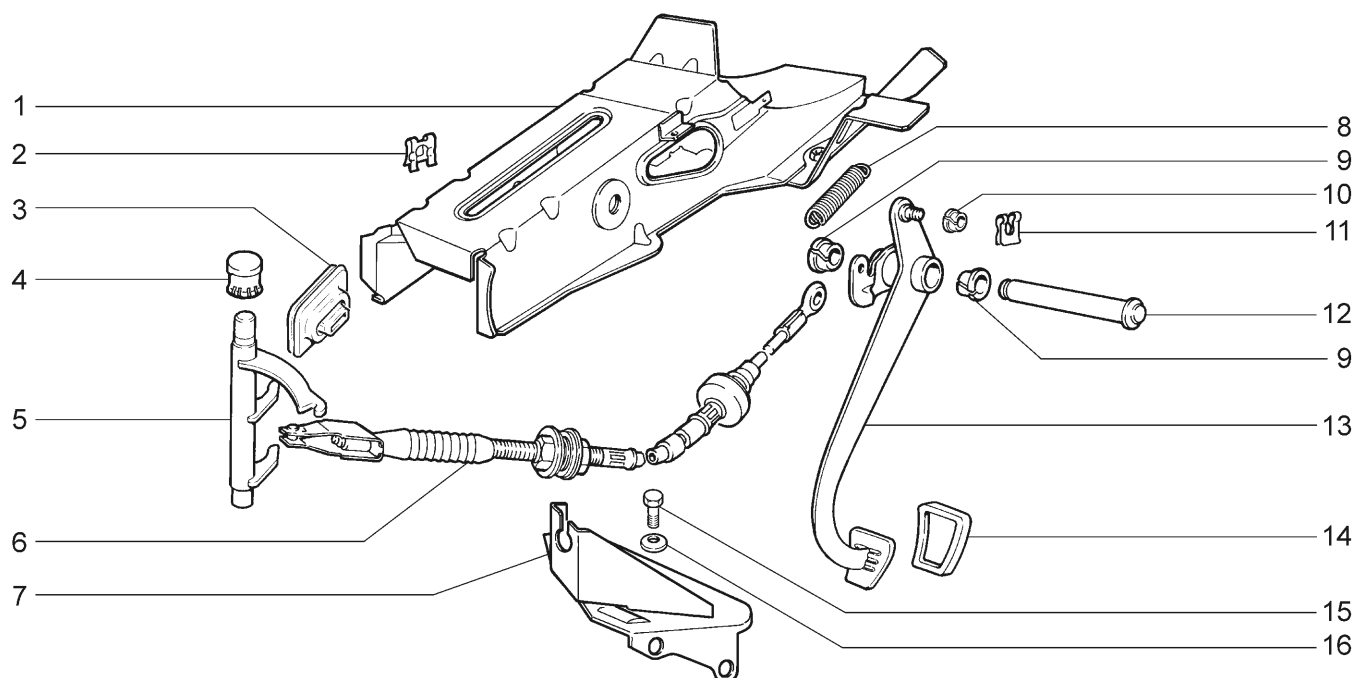
A630



2113-20		2113-21		2113-22		2114-20		2114-21		2114-22		2114-20		2114-22		2115-20		2115-21		2115-22		2115-20		2115-21		2115-22	
№ поз.	№ извещ. об изменении	Дата выпуска изв.	Вкл. в з/ч	Номер детали	Вариант	Применяемость	Кол.	Наименование																			
1				21080-1307015-00	(~)		1	Корпус																			
1			+	21120-1307015-00	(~)		1	Корпус																			
2				21080-1307027-11	(~)		1	Подшипник водяного насоса																			
2			+	21080-1307027-12	(~)		1	Подшипник водяного насоса																			
2			+	21100-1307027-00	(~)		1	Подшипник водяного насоса																			
2			+	21100-1307027-01	(~)		1	Подшипник водяного насоса																			
3			+	00001-0037463-30			1	Винт М6х10 установочный																			
4			+	21080-1307040-20			1	Шкив зубчатый водяного насоса																			
5			+	21090-1307030-00	(~)		1	Крыльчатка																			
6				21080-1307032-00	(~)		1	Крыльчатка																			
7			+	21010-1307013-00	(~)		1	Сальник																			
7			+	21010-1307013-02	(~)		1	Сальник																			
7				21010-1307013-03	(~)		1	Сальник																			
7			+	21080-1307013-00	(~)		1	Сальник																			

Привод сцепления

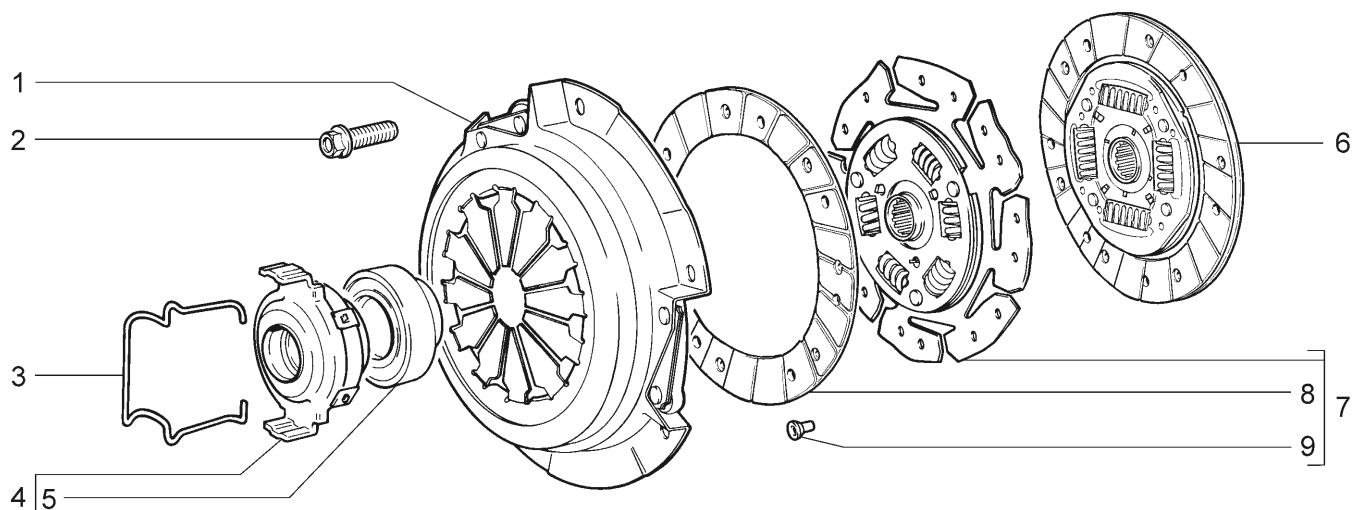
B110



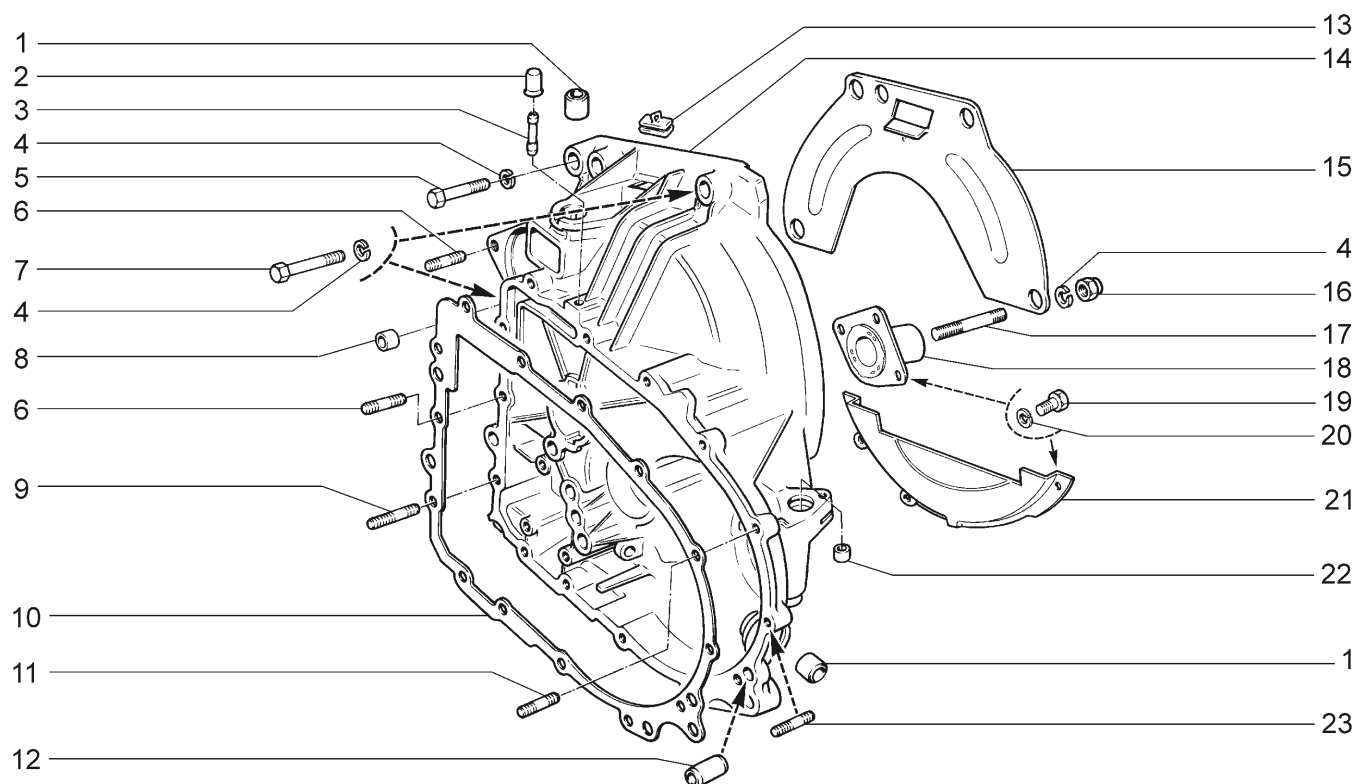
2113-20 2113-21 2113-22		21134-20 21134-22 2114-20		2114-21 2114-22 21144-20		21144-22 2115-20 2115-21		2115-22 21154-20 21154-22	
№ поз.	№ извещ. об изменении	Дата выпуска изв.	Вкл. в з/ч	Номер детали	Вариант	Применяемость	Кол.	Наименование	
1			+	21090-1602063-10			1	Кронштейн педалей	
2			+	21080-1602059-00			1	Скоба	
3			+	21100-1601211-00			1	Чехол вилки сцепления	
4			+	21080-1601216-00	(~)		1	Втулка вилки выключения сцепления	
4			+	21080-1601216-01	(~)		1	Втулка вилки выключения сцепления	
5			+	21090-1601200-00			1	Вилка сцепления	
6			+	21090-1602210-10			1	Трос сцепления	
7			+	21090-1602290-10			1	Кронштейн	
8			+	21010-3504094-00			1	Пружина	
9			+	21210-1804043-00			2	Втулка	
10			+	21080-1602096-00			1	Втулка	
11			+	00001-0010640-76			1	Скоба стопорная	
12			+	21080-1602050-00			1	Ось педалей	
13			+	21090-1602010-01			1	Педаль сцепления	
14			+	21100-1602048-00			1	Накладка	
15			+	00001-0013069-21			1	Болт М10х1,25х30	
16			+	00001-0011983-73			1	Шайба 10	

Сцепление

B140



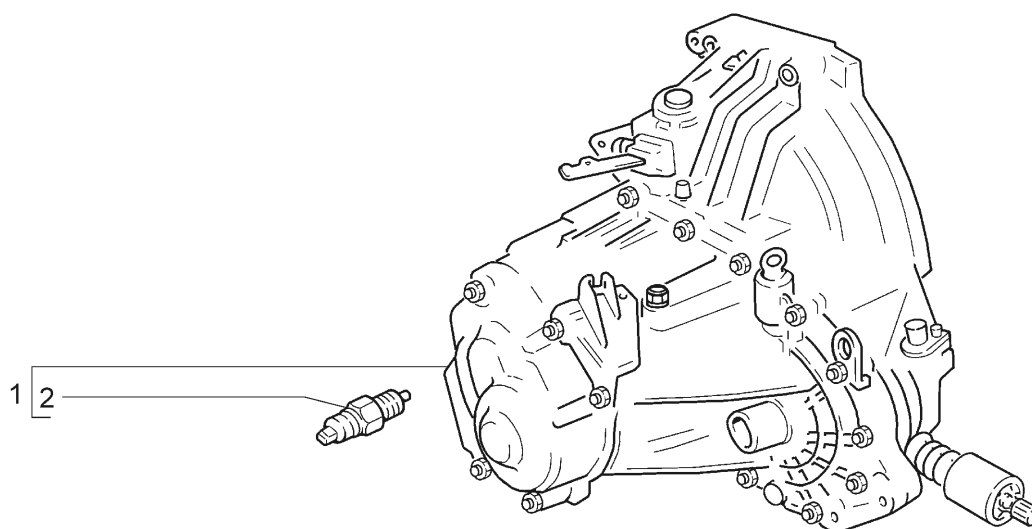
№ поз.	№ извещ. об изменении	Дата выпуска изв.	Вкл. в з/ч	Номер детали	Вариант	Применяемость	Кол.	Наименование
2113-20				21134-20(01)	2114-21		21144-22(01)	2115-22
2113-21				21134-22(01)	2114-22		2115-20	21154-20(01)
2113-22				2114-20 (01)	21144-20(01)		2115-21	21154-22(01)
1			+	21090-1601085-00			1	Диск сцепления
2			+	21080-1601207-00			6	Болт
3			+	21080-1601188-00			1	Пружина
4			+	21100-1601180-00	(~)		1	Муфта в сборе
4			+	21100-1601180-01	(~)		1	Муфта в сборе
5			+	11110-1601182-00	(~)		1	Подшипник нажимной
5			+	21090-1601182-00	(~)		1	Подшипник нажимной
6			+	11183-1601130-00	(~)	(01)	1	Диск ведомый в сборе
6			+	11183-1601130-01	(~)	(01)	1	Диск ведомый в сборе
6			+	21130-1601130-00	(~)	(01)	1	Диск ведомый в сборе
7			+	21090-1601130-00	(~)		1	Диск ведомый в сборе
8			+	21090-1601138-03	(~)		2	Накладка
8			+	21090-1601138-04	(~)		2	Накладка
9			+	21080-1601295-00			16	Заклепка

Картер сцепления**B150**

2113-20		2113-21		2113-22		2114-20		2114-21		2114-22		2114-20		2114-22		2115-21		2115-22		2115-20		2115-21		2115-22		2115-20		2115-21		2115-22	
№ поз.	№ извещ. об изменении	Дата выпуска изв.	Вкл. в з/ч	Номер детали	Вариант	Применяемость	Кол.	Наименование																							
1			+	21080-1601210-00			2	Втулка																							
2			+	11110-1700022-00			1	Колпачок сапуна																							
3			+	21100-1700021-00			1	Корпус сапуна																							
4			+	00001-0005170-70			4	Шайба 12 пружинная																							
5			+	00001-0055410-21			1	Болт М12х1,25х60																							
6			+	00001-0035435-21			11	Шпилька М8х25																							
7			+	00001-0055413-21			1	Болт М12х1,25х75																							
8			+	21080-1601220-00			1	Втулка опоры вала стартера																							
9			+	00001-0035441-21			2	Шпилька М8х55																							
10			+	21093-1701018-03			1	Прокладка																							
11			+	00001-0035436-21			1	Шпилька М8х30																							
12			+	21010-1701017-00			2	Штифт центрирующий																							
13			+	21080-1601223-00			1	Заглушка																							
14			+	21090-1601015-00			1	Картер сцепления																							
15			+	21080-1601120-00			1	Крышка верхняя																							
16			+	00001-0061015-11			4	Гайка М12х1,25																							
17			+	00001-0035528-21			1	Шпилька М12х1,25х50																							
18			+	21090-1601190-00	(~)		1	Втулка																							
18			+	21100-1601190-00	(~)		1	Втулка																							
19			+	00001-0009021-21			6	Болт М6х14																							
20			+	00001-0005164-70			6	Шайба 6 пружинная																							
21			+	21100-1601121-00			1	Крышка нижняя																							
22			+	21080-3802826-00			1	Втулка																							
23			+	00001-0035437-21			1	Шпилька М8х35																							

Коробка передач

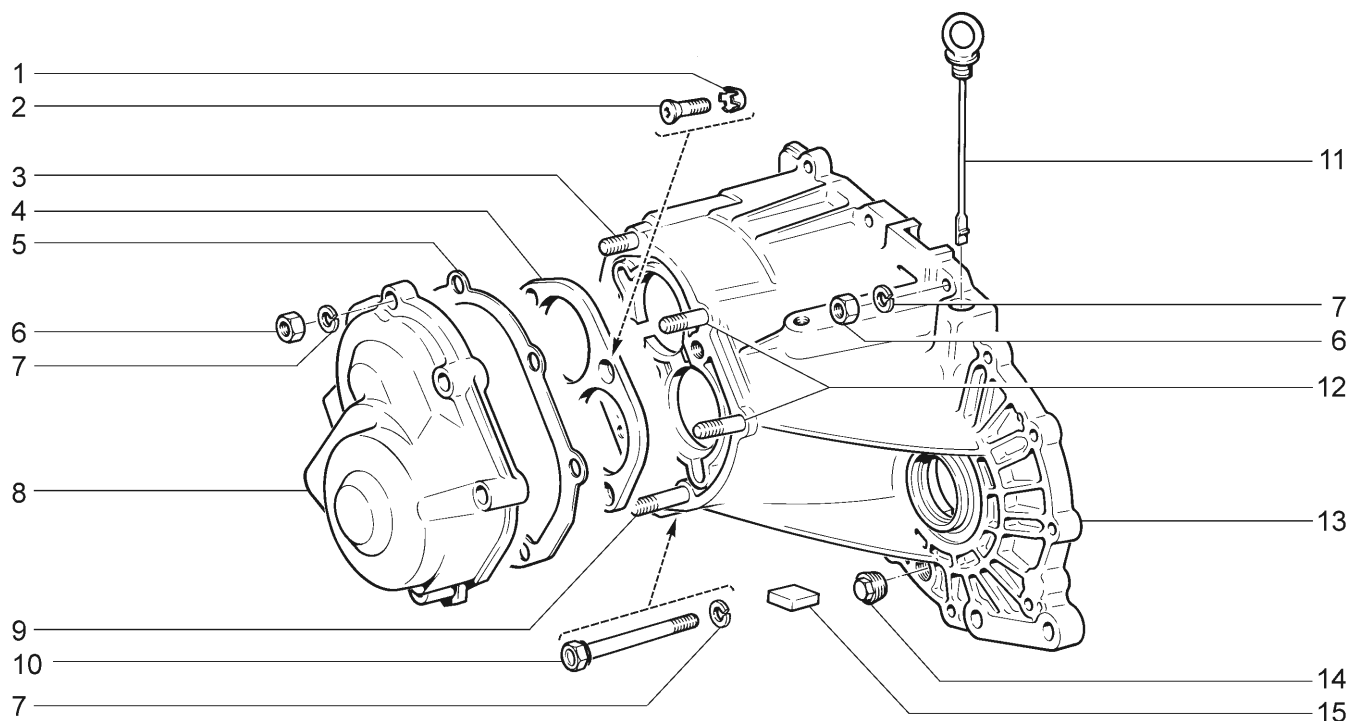
B200



2113-20		2113-21		2113-22		2114-20		2114-21		2114-22		2114-20		2114-21		2114-22		2115-20		2115-21		2115-22		2115-20		2115-21		2115-22	
№ поз.	№ извещ. об изменении	Дата выпуска изв.	Вкл. в з/ч	Номер детали	Вариант	Применяемость	Кол.	Наименование																					
1			+	21083-1700012-13			1	Коробка передач																					
2			+	21080-3710410-03			1	Датчик заднего хода																					

Картер коробки передач

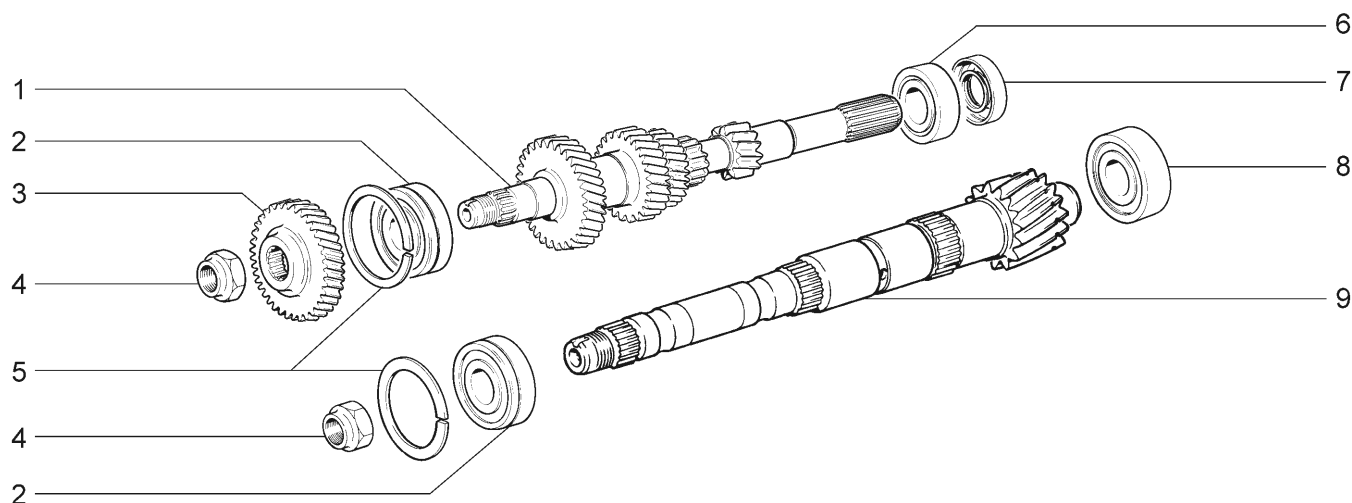
B210



2113-20		2113-20		2114-21		2114-22		2115-22	
2113-21		2113-22		2114-22		2115-20		2115-20	
2113-22		2114-20		2114-20		2115-21		2115-22	
№ поз.	№ извещ. об изменении	Дата выпуска изв.	Вкл. в з/ч	Номер детали	Вариант	Применяемость	Кол.	Наименование	
1			+	00001-0026069-70			4	Шайба 8 стопорная	
2			+	00001-0033037-11			4	Винт М8х25	
3			+	00001-0035434-21			9	Шпилька М8х28	
4			+	21083-1701094-00			1	Пластина упорная	
5			+	21080-1701203-00	(~)		1	Прокладка	
5			+	21080-1701203-01	(~)		1	Прокладка	
6			+	00001-0061008-11			19	Гайка М8	
7			+	00001-0005166-70			20	Шайба 8 пружинная	
8			+	21100-1701205-00			1	Крышка задняя	
9			+	00001-0035443-21			1	Шпилька М8х65	
10			+	21100-1701250-00			1	Болт М8х85	
11			+	21100-1700050-00			1	Указатель уровня топлива	
12			+	00001-0035441-21			2	Шпилька М8х55	
13			+	21100-1701015-00			1	Картер коробки передач	
14			+	21230-1701326-00			1	Пробка	
15			+	21080-1701200-00	(~)		1	Магнит постоянный	
15			+	21100-1701200-00	(~)		1	Магнит постоянный	
15			+	21100-1701200-01	(~)		1	Магнит постоянный	

Валы коробки передач

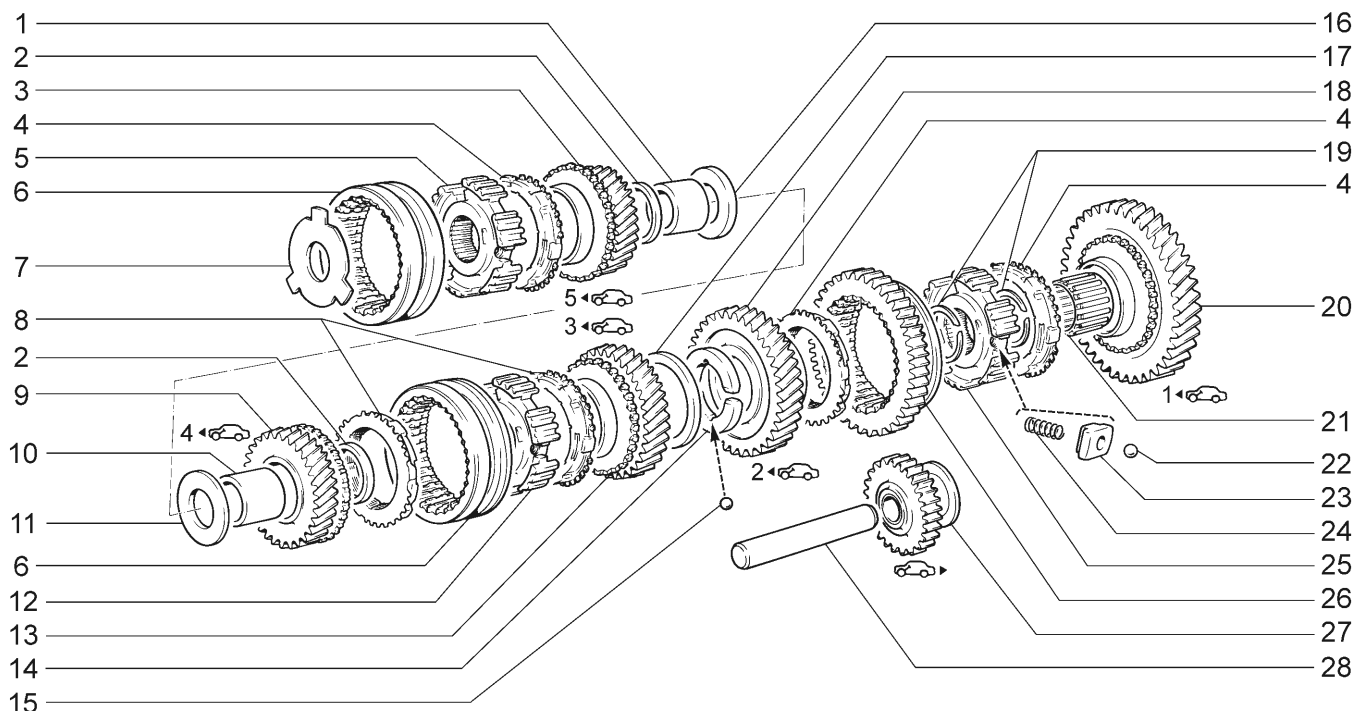
B220



2113-20 2113-21 2113-22		21134-20 21134-22 2114-20		2114-21 2114-22 21144-20		21144-22 2115-20 2115-21		2115-22 21154-20 21154-22	
№ поз.	№ извещ. об изменении	Дата выпуска изв.	Вкл. в з/ч	Номер детали	Вариант	Применяемость	Кол.	Наименование	
1			+	21100-1701030-00			1	Вал первичный	
2			+	21080-1701033-00	(~)		2	Подшипник первичного вала задний	
2			+	21080-1701033-01	(~)		2	Подшипник первичного вала задний	
2			+	21080-1701033-02	(~)		2	Подшипник первичного вала задний	
2			+	21080-1701033-03	(~)		2	Подшипник первичного вала задний	
3			+	21083-1701132-00			1	Шестерня ведущая 5-ой передачи	
4			+	21080-1701244-00			2	Гайка	
5			+	21080-1701034-00			2	Кольцо	
6			+	21080-1701031-01	(~)		1	Подшипник первичного вала передний	
6			+	21080-1701031-02	(~)		1	Подшипник первичного вала передний	
6			+	21080-1701031-03	(~)		1	Подшипник первичного вала передний	
6			+	21080-1701031-04	(~)		1	Подшипник первичного вала передний	
7			+	21100-1701043-00	(~)		1	Сальник	
7			+	21100-1701043-01	(~)		1	Сальник	
8			+	21080-1701180-01	(~)		1	Подшипник вторичного вала передний	
8			+	21080-1701180-02	(~)		1	Подшипник вторичного вала передний	
8			+	21080-1701180-03	(~)		1	Подшипник вторичного вала передний	
8			+	21080-1701180-04	(~)		1	Подшипник вторичного вала передний	
9			+	21083-1701105-31			1	Вал вторичный	

Шестерни коробки передач

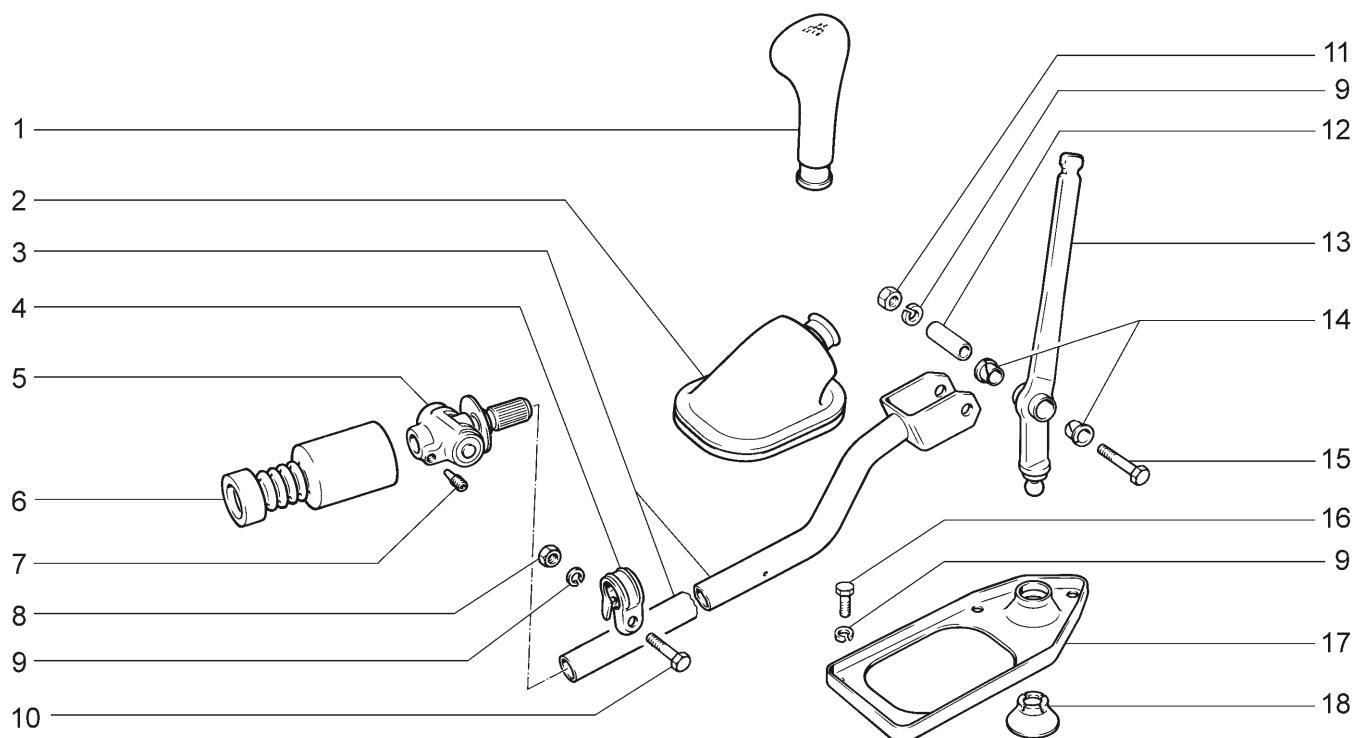
B230



2113-20		21134-20		2114-21		21144-22		2115-22	
2113-21		21134-22		2114-22		2115-20		21154-20	
2113-22		2114-20		21144-20		2115-21		21154-22	
№ поз.	№ извещ. об изменении	Дата выпуска изв.	Вкл. в з/ч	Номер детали	Вариант	Применяемость	Кол.	Наименование	
1			+	21083-1701133-00			1	Втулка подшипника	
2			+	21080-1701144-00			2	Кольцо дистанционное	
3			+	21083-1701158-00			1	Шестерня 5-ой передачи	
4			+	21100-1701164-00			3	Кольцо блокирующее	
5			+	21083-1701174-00			1	Ступица синхронизатора	
6			+	21080-1701116-10			2	Муфта синхронизатора	
7			+	21083-1701166-00			1	Пластина	
8			+	21080-1701164-10			2	Кольцо блокирующее	
9			+	21080-1701146-00			1	Шестерня 4-й передачи	
10			+	21080-1701147-00			1	Втулка подшипника	
11			+	21080-1701148-00			1	Шайба упорная	
12			+	21080-1701149-00			1	Ступица синхронизатора	
13			+	21080-1701131-10			1	Шестерня 3-й передачи	
14			+	21080-1701134-00			2	Полукольцо	
15			+	21010-1702159-00			1	Шарик	
16			+	21083-1701159-00			1	Шайба упорная	
17			+	21080-1701135-00			1	Кольцо стопорное	
18			+	21080-1701127-10			1	Шестерня 2-й передачи	
19			+	21080-1701117-00			2	Кольцо стопорное	
20			+	21080-1701112-20			1	Шестерня 1-й передачи	
21			+	21080-1701108-00	(~)		5	Подшипник	
21			+	21080-1701108-01	(~)		5	Подшипник	
21			+	21080-1701108-02	(~)		5	Подшипник	
21			+	21080-1701108-03	(~)		5	Подшипник	
22			+	21080-1701173-00			9	Шарик	
23			+	21080-1701171-00			9	Сухарь синхронизатора	
24			+	21080-1701170-10			9	Пружина синхронизатора	
25			+	21080-1701119-00			1	Ступица синхронизатора	
26			+	21100-1701175-10			1	Муфта синхронизатора	
27			+	21100-1701080-00			1	Шестерня заднего хода	
28			+	21080-1701092-00			1	Ось шестерни	

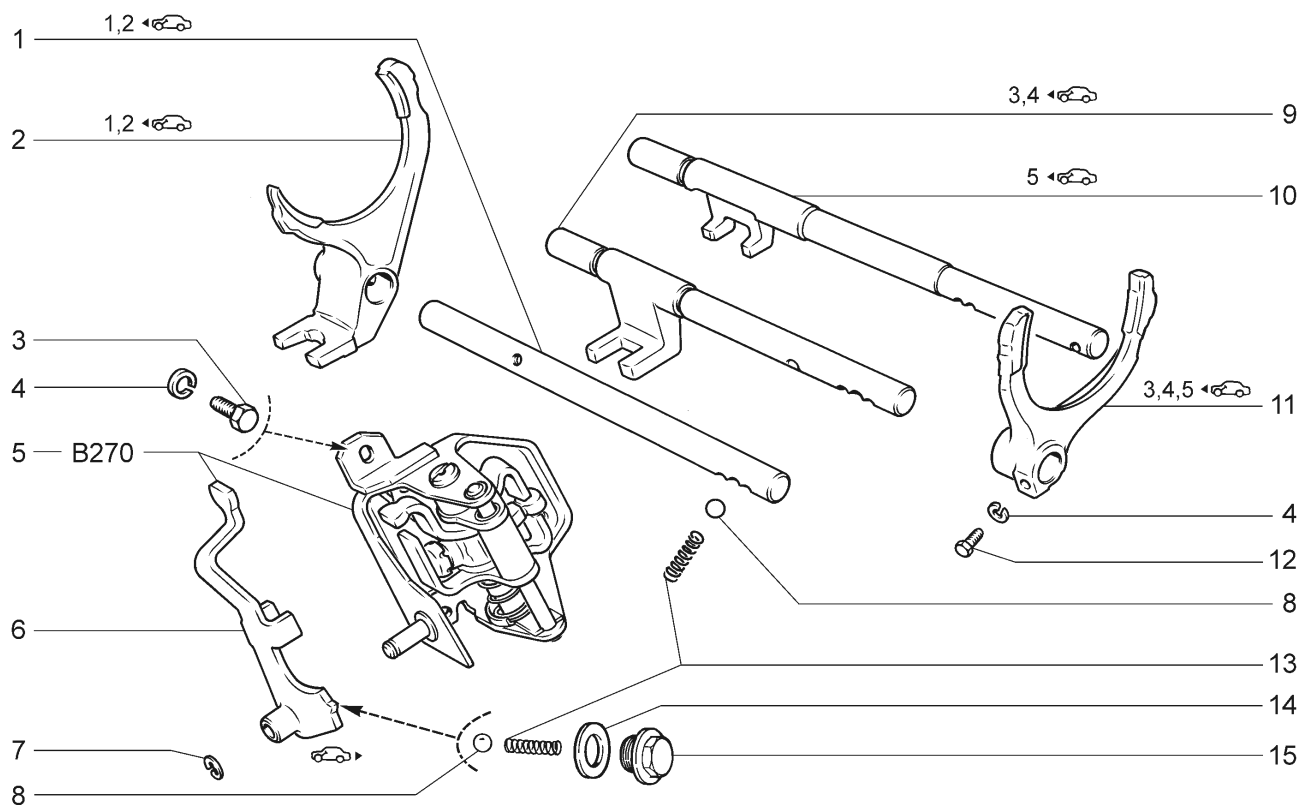
Привод переключения передач

B250

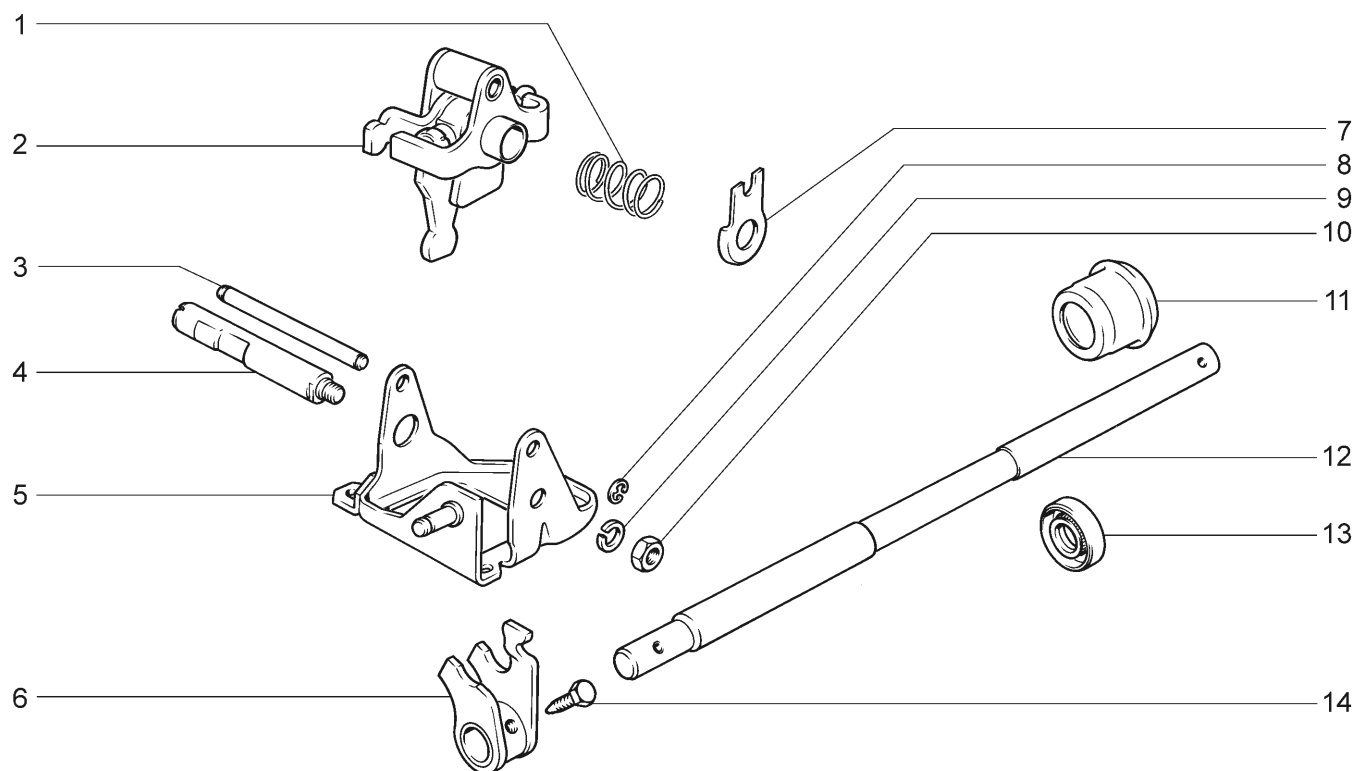


2113-20		21134-20		2114-21		21144-22		2115-22	
2113-21		21134-22		2114-22		2115-20		21154-20	
2113-22		2114-20		21144-20		2115-21		21154-22	
№ поз.	№ извещ. об изменении	Дата выпуска изв.	Вкл. в з/ч	Номер детали	Вариант	Применяемость	Кол.	Наименование	
1			+	21083-1703088-01			1	Рукоятка	
2			+	21080-1703200-00			1	Чехол	
3			+	21080-1703138-20			1	Тяга	
4			+	21080-1703148-00			1	Хомут	
5			+	21080-1703160-00			1	Шарнир	
6			+	21080-1703182-00			1	Чехол	
7			+	21080-1703169-00			1	Винт стопорный	
8			+	00001-0061008-11			1	Гайка М8	
9			+	00001-0005166-70			6	Шайба 8 пружинная	
10			+	00001-0060439-21			1	Болт М8х35	
11			+	00001-0061023-11			1	Гайка М8 низкая	
12			+	21100-1703227-01			1	Втулка дистанционная	
13			+	21080-1703082-20			1	Рычаг	
14			+	21100-1703226-00			2	Втулка	
15			+	00001-0060441-30			1	Болт М8х45	
16			+	00001-0060432-21			5	Болт М8х16	
17			+	21150-1703204-00			1	Корпус рычага	
18			+	21080-1703091-00			1	Опора рычага	

Механизм выбора и переключения передач **B260**



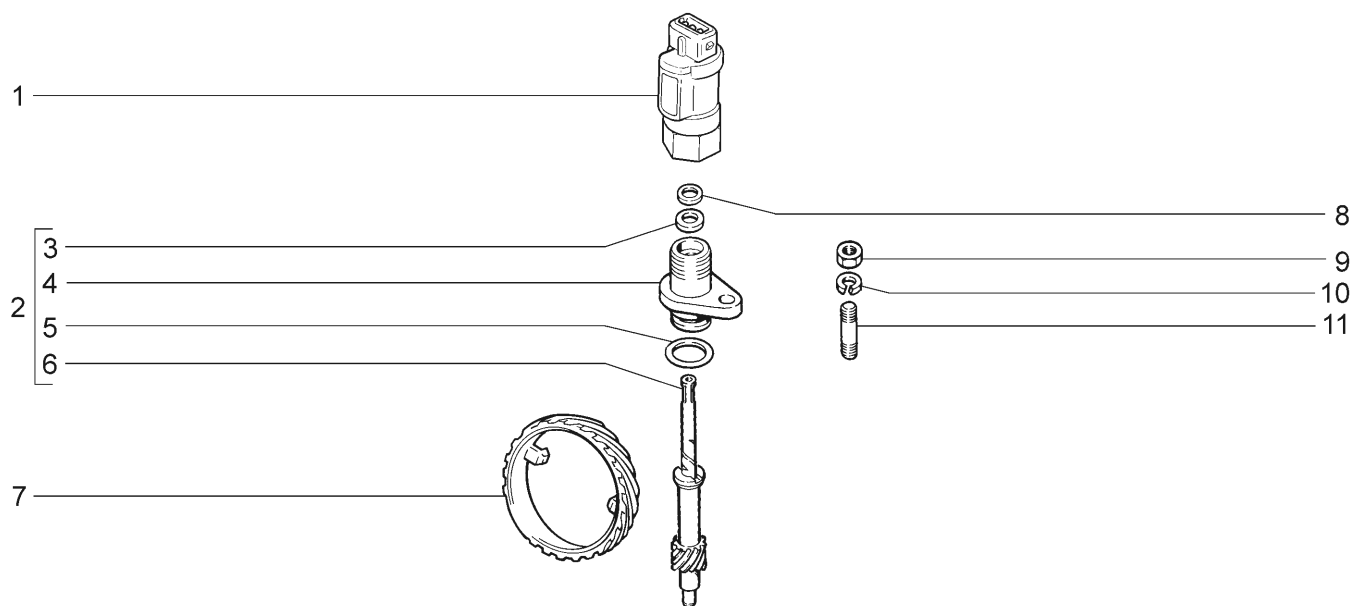
2113-20 2113-21 2113-22		21134-20 21134-22 2114-20		2114-21 2114-22 21144-20		21144-22 2115-20 2115-21		2115-22 21154-20 21154-22	
№ поз.	№ извещ. об изменении	Дата выпуска изв.	Вкл. в з/ч	Номер детали	Вариант	Применяемость	Кол.	Наименование	
1			+	21080-1702060-00			1	Шток 1-й и 2-й передачи	
2			+	21080-1702024-00			1	Вилка 1-й и 2-й передачи	
3			+	00001-0009024-21			3	Болт М6х20	
4			+	00001-0005164-70			3	Шайба 6 пружинная	
5			+	21083-1703050-00			1	Механизм выбора передач	
6			+	21080-1702046-10			1	Вилка включения заднего хода	
7			+	21080-1107148-00			1	Шайба стопорная	
8			+	21010-1702077-00			4	Шарик	
9			+	21080-1702071-00			1	Шток 3-й и 4-й передачи	
10			+	21083-1702098-00			1	Шток 5-й передачи	
11			+	21080-1702030-00			2	Вилка	
12			+	21010-1702028-00			3	Болт	
13			+	21080-1702087-00			4	Пружина фиксатора	
14			+	21080-3512115-00			1	Прокладка пробки	
15			+	11110-1702112-00			1	Пробка	

Механизм выбора передач**B270**

2113-20 2113-21 2113-22		21134-20 21134-22 2114-20		2114-21 2114-22 21144-20		21144-22 2115-20 2115-21		2115-22 21154-20 21154-22	
№ поз.	№ извещ. об изменении	Дата выпуска изв.	Вкл. в з/ч	Номер детали	Вариант	Применяемость	Кол.	Наименование	
1			+	21080-1703076-00			1	Пружина	
2			+	21083-1703055-00			1	Рычаг выбора передач	
3			+	21080-1703069-00			1	Ось	
4			+	21080-1703072-00			1	Ось рычага	
5			+	21080-1703052-00			1	Корпус	
6			+	21080-1703028-10			1	Рычаг штока выбора передач	
7			+	21080-1703074-00			1	Шайба упорная	
8			+	21080-1107148-00			2	Шайба стопорная	
9			+	00001-0005166-70			1	Шайба 8 пружинная	
10			+	00001-0061023-11			1	Гайка М8 низкая	
11			+	21080-1703048-00			1	Корпус сальника	
12			+	21080-1703024-01			1	Шток выбора передач	
13			+	21080-1703042-01			1	Сальник штока выбора передач	
14			+	21080-1703038-00			1	Винт стопорный	

Привод спидометра

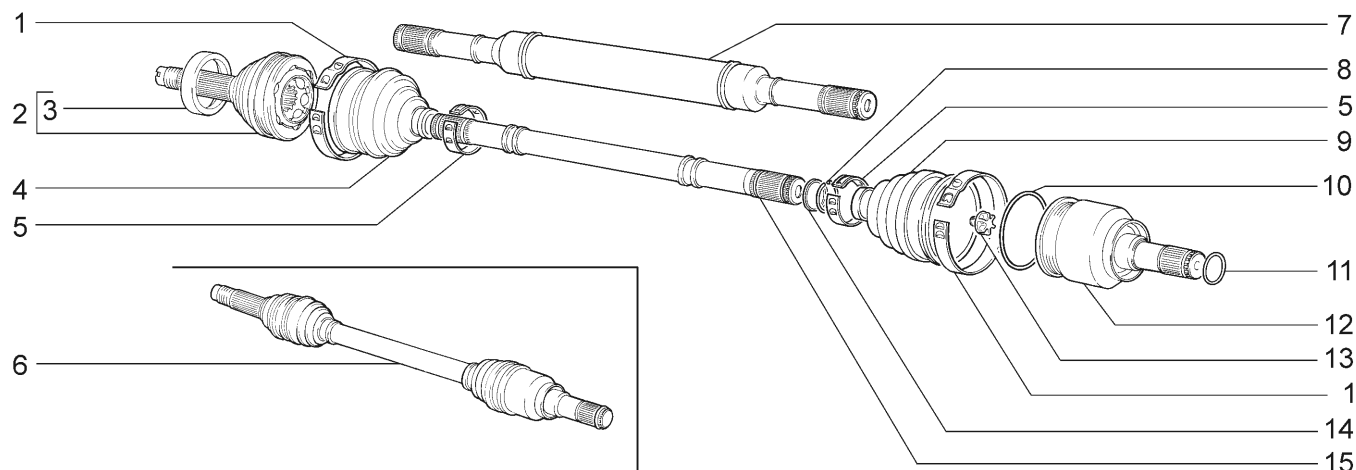
B290



2113-20		2113-21		2113-22		2114-20		2114-21		2114-22		2114-20		2114-22		2115-20		2115-21		2115-22		2115-20		2115-22	
№ поз.	№ извещ. об изменении	Дата выпуска изв.	Вкл. в з/ч	Номер детали	Вариант	Применяемость	Кол.	Наименование																	
1			+	21110-3843010-00			1	Датчик скорости																	
2			+	21080-3802820-10			1	Привод спидометра																	
3			+	21010-3802718-01			1	Шайба уплотнительная																	
4			+	21080-3802822-00			1	Корпус привода спидометра																	
5			+	21080-3802830-00			1	Кольцо уплотнительное																	
6			+	21080-3802834-20			1	Шестерня ведомая																	
7			+	21080-3802833-20			1	Шестерня ведущая																	
8			+	21010-3802717-00			1	Шайба опорная																	
9			+	00001-0058962-11			1	Гайка М6																	
10			+	00001-0005164-70			1	Шайба 6 пружинная																	
11			+	00001-0015001-21			1	Шпилька М6х14																	

Привод передних колес

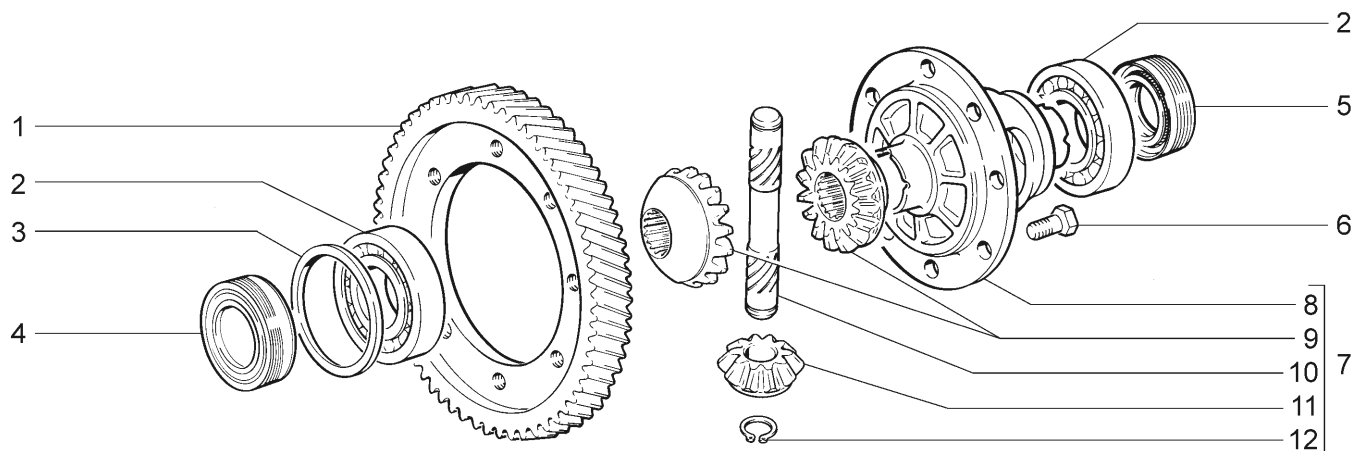
B400



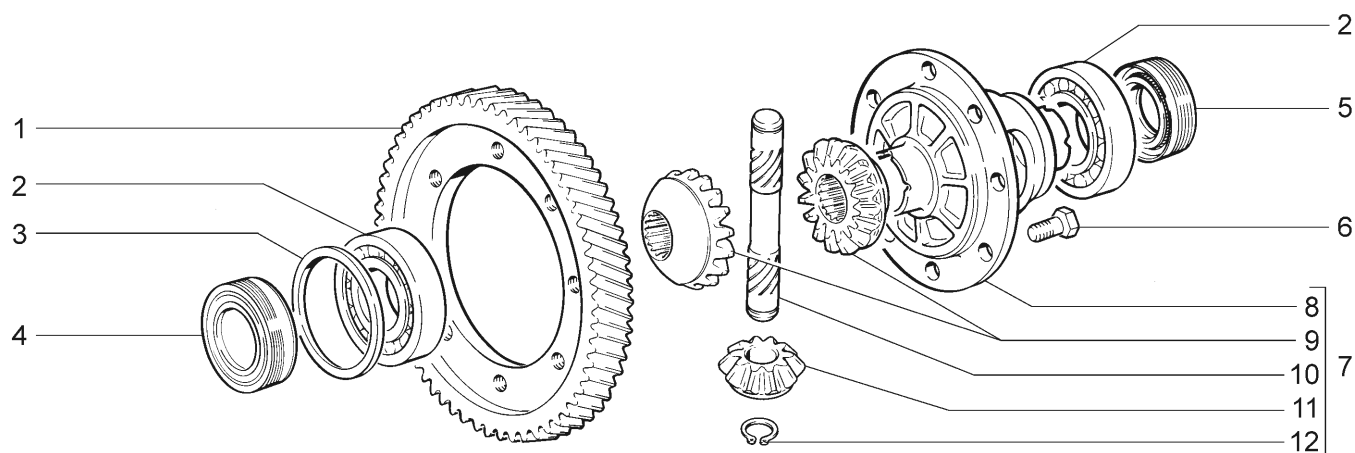
2113-20		2113-21		2113-22		2114-20		2114-21		2114-22		2114-20		2114-21		2114-22		2114-20		2114-21		2114-22		2114-20		2114-21		2114-22		2114-20		2114-21		2114-22	
№ поз.	№ извещ. об изменении	Дата выпуска изв.	Вкл. в з/ч	Номер детали	Вариант	Применяемость	Кол.	Наименование																											
1			+	21080-2215036-00			4	Хомут																											
2			+	21100-2215012-00			2	Шарнир наружный																											
3			+	21080-3103060-00			2	Кольцо защитное																											
4			+	21080-2215030-00			2	Чехол наружного шарнира																											
5			+	21080-2215034-00			4	Хомут																											
6			+	21080-2215010-00			1	Привод правого колеса в сборе																											
6			+	21080-2215011-00			1	Привод левого колеса в сборе																											
7			+	21080-2215092-00			1	Вал привода правый																											
8			+	21210-2215084-00			4	Кольцо стопорное																											
9			+	21080-2215068-00			2	Чехол внутреннего шарнира																											
10			+	21080-2215086-00			2	Фиксатор шарнира																											
11			+	21080-2215104-00			2	Кольцо стопорное																											
12			+	21080-2215056-00			2	Шарнир внутренний																											
13			+	21080-2215073-01			2	Буфер вала																											
14			+	21210-2215082-00			4	Кольцо упорное																											
15			+	21080-2215070-00			1	Вал привода левый																											

Дифференциал

B410



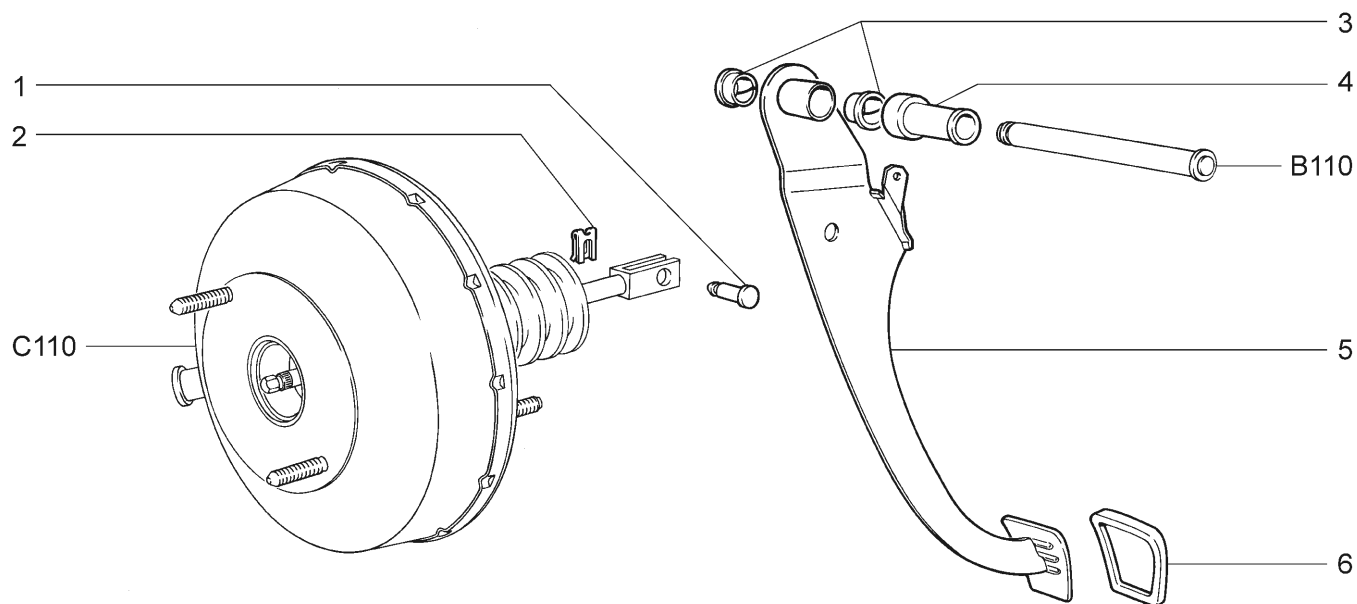
2113-20		2113-21		2113-22		2114-20		2114-21		2114-22		2114-20		2114-21		2114-22		2115-20		2115-21		2115-22		2115-20		2115-21		2115-22	
№ поз.	№ извещ. об изменении	Дата выпуска изв.	Вкл. в з/ч	Номер детали	Вариант	Применяемость	Кол.	Наименование																					
1			+	21080-2302060-30			1	Шестерня ведомая главной передачи																					
2			+	21080-2303036-01	(~)		2	Подшипник																					
2			+	21080-2303036-02	(~)		2	Подшипник																					
2			+	21080-2303036-03	(~)		2	Подшипник																					
3			+	21080-2303090-00	(~)		1	Кольцо регулировочное 1,65 мм																					
3			+	21080-2303091-00	(~)		1	Кольцо регулировочное 1,70 мм																					
3			+	21080-2303092-00	(~)		1	Кольцо регулировочное 1,75 мм																					
3			+	21080-2303093-00	(~)		1	Кольцо регулировочное 1,80 мм																					
3			+	21080-2303094-00	(~)		1	Кольцо регулировочное 1,85 мм																					
3			+	21080-2303095-00	(~)		1	Кольцо регулировочное 1,90 мм																					
3			+	21080-2303096-00	(~)		1	Кольцо регулировочное 1,95 мм																					
3			+	21080-2303097-00	(~)		1	Кольцо регулировочное 2,00 мм																					
3			+	21080-2303098-00	(~)		1	Кольцо регулировочное 2,05 мм																					
3			+	21080-2303099-00	(~)		1	Кольцо регулировочное 2,10 мм																					
3			+	21080-2303100-00	(~)		1	Кольцо регулировочное 2,15 мм																					
3			+	21080-2303101-00	(~)		1	Кольцо регулировочное 2,20 мм																					
3			+	21080-2303102-00	(~)		1	Кольцо регулировочное 2,25 мм																					
3			+	21080-2303103-00	(~)		1	Кольцо регулировочное 2,30 мм																					
3			+	21080-2303104-00	(~)		1	Кольцо регулировочное 2,35 мм																					
3			+	21080-2303105-00	(~)		1	Кольцо регулировочное 2,40 мм																					
3			+	21080-2303106-00	(~)		1	Кольцо регулировочное 2,45 мм																					
3			+	21080-2303107-00	(~)		1	Кольцо регулировочное 2,50 мм																					
3			+	21080-2303108-00	(~)		1	Кольцо регулировочное 2,55 мм																					
3			+	21080-2303109-00	(~)		1	Кольцо регулировочное 2,60 мм																					

Дифференциал**B410**

2113-20		2113-21		2113-22		2114-20		2114-21		2114-22		2114-20		2114-22		2115-20		2115-21		2115-22		2115-20		2115-21		2115-22	
№ поз.	№ извещ. об изменении	Дата выпуска изв.	Вкл. в з/ч	Номер детали	Вариант	Применяемость	Кол.	Наименование																			
3			+	21080-2303110-00	(~)		1	Кольцо регулировочное 2,65 мм																			
4			+	21100-2301035-00	(~)		1	Сальник левый																			
4			+	21100-2301035-01	(~)		1	Сальник левый																			
5			+	21100-2301034-00	(~)		1	Сальник правый																			
5			+	21100-2301034-01	(~)		1	Сальник правый																			
6			+	21010-2403021-00			8	Болт																			
7			+	21080-2303012-00			1	Дифференциал переднего моста																			
8			+	21080-2303018-00			1	Коробка дифференциала																			
9			+	21080-2303050-00			2	Шестерня полуосей																			
10			+	21080-2303060-00			1	Ось сателлитов																			
11			+	21010-2403055-01			2	Сателлит																			
12			+	00001-0010664-76			2	Кольцо 16 упорное																			

Педаль тормоза

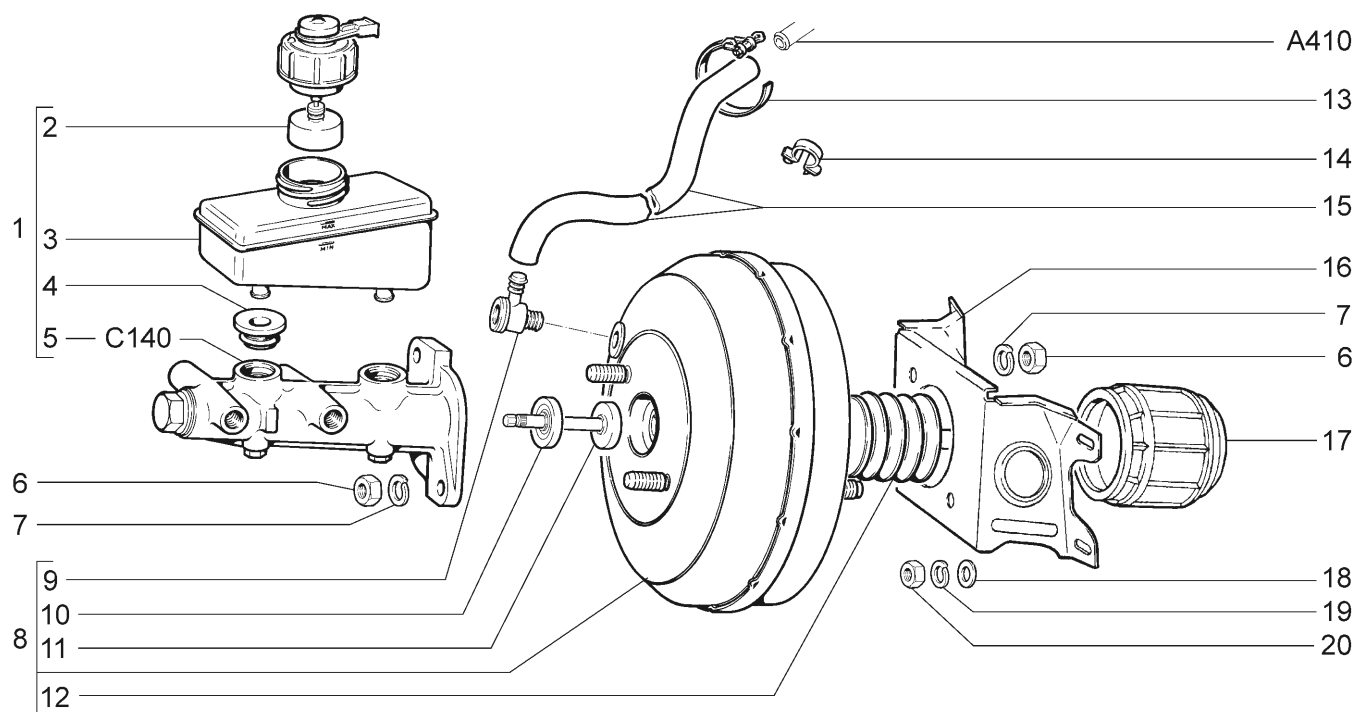
C100



2113-20 2113-21 2113-22		21134-20 21134-22 2114-20		2114-21 2114-22 21144-20		21144-22 2115-20 2115-21		2115-22 21154-20 21154-22	
№ поз.	№ извещ. об изменении	Дата выпуска изв.	Вкл. в з/ч	Номер детали	Вариант	Применяемость	Кол.	Наименование	
1			+	21030-3504016-00			1	Палец толкателя	
2			+	00001-0010640-76			1	Скоба стопорная	
3			+	21210-1804043-00			2	Втулка	
4			+	21080-1602078-00			1	Втулка дистанционная	
5			+	21080-3504010-01			1	Педаль тормоза	
6			+	21100-1602048-00			1	Накладка	

Элементы привода тормозов

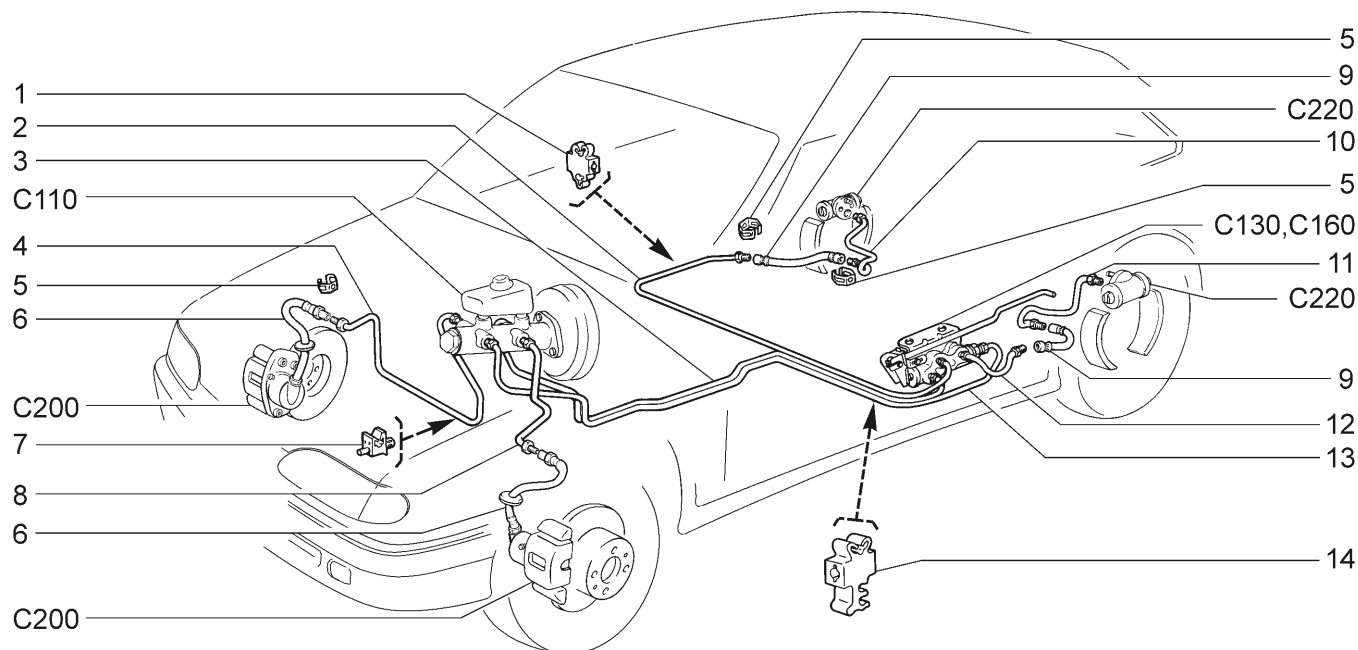
С110



№ поз.	№ извещ. об изменении	Дата выпуска изв.	Вкл. в з/ч	Номер детали	Вариант	Применяемость	Кол.	Наименование	
2113-20				21134-20		2114-21		21144-22	2115-22
2113-21				21134-22		2114-22		2115-20	21154-20
2113-22				2114-20		21144-20		2115-21	21154-22
1			+	21080-3505006-00			1	Цилиндр главный гидротормозов с бачком	
2			+	21100-3505110-00	(~)		1	Датчик	
2			+	21100-3505110-01	(~)		1	Датчик	
3			+	21080-3505102-00			1	Бачок гидротормозов	
4			+	21080-3505092-01			2	Втулка соединительная	
5			+	21080-3505010-00			1	Цилиндр главный гидротормозов	
6				00001-0021647-11			4	Гайка М10х1,25	
7			+	00001-0005168-70			4	Шайба 10 пружинная	
8			+	21080-3510010-01			1	Усилитель вакуумный тормозов	
9			+	21100-3510040-01	(~)		1	Клапан обратный	
9			+	21100-3510040-02	(~)		1	Клапан обратный	
10				21080-3510110-00			1	Уплотнитель штока	
11			+	21080-3510070-00			1	Шток	
12			+	21080-3510202-00			1	Чехол защитный	
13			+	21070-3510430-00			1	Хомут	
14			+	00001-0045702-80			1	Скоба 24	
15			+	21103-3510050-00			1	Шланг вакуумного усилителя 800	
16				21080-3510417-00			1	Кронштейн	
17			+	21080-3510418-02			1	Уплотнитель	
18			+	00001-0026467-01			4	Шайба 8	
19			+	00001-0005166-70			4	Шайба 8 пружинная	
20				00001-0061008-11			4	Гайка М8	

Привод гидротормозов

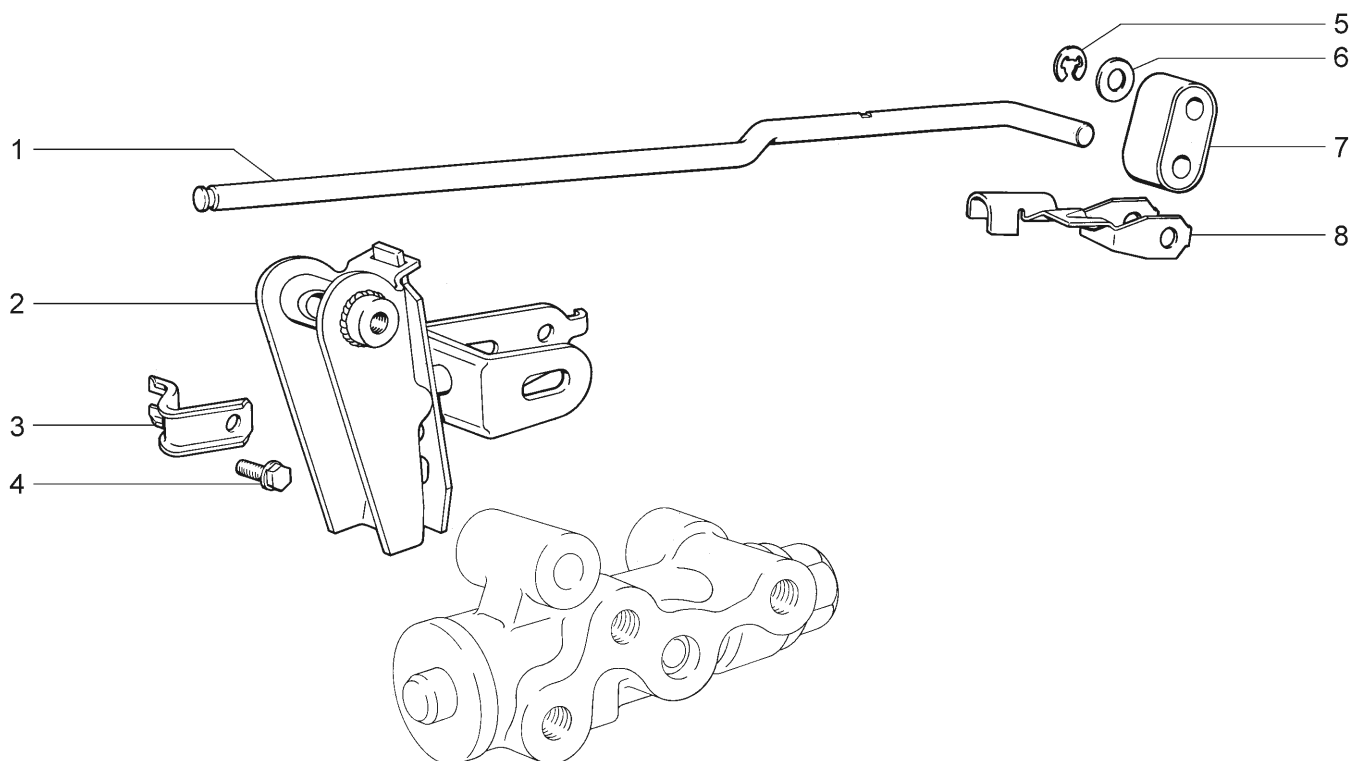
C120



2113-20 2113-21 2113-22		21134-20 21134-22 2114-20		2114-21 2114-22 21144-20		21144-22 2115-20 2115-21		2115-22 21154-20 21154-22	
№ поз.	№ извещ. об изменении	Дата выпуска изв.	Вкл. в з/ч	Номер детали	Вариант	Применяемость	Кол.	Наименование	
1			+	21080-3506045-00			3	Скоба	
2			+	21080-3506130-01			1	Трубка правая	
3			+	21080-3506082-01			1	Трубка к регулятору правого заднего тормоза	
4			+	21080-3506040-01			1	Трубка правая	
5			+	21080-3506073-00			6	Скоба шланга	
6			+	21080-3506060-00			2	Шланг гибкий переднего тормоза	
7			+	21010-3506045-00			4	Скоба	
8			+	21080-3506050-01			1	Трубка левая	
9			+	21080-3506085-00			2	Шланг гибкий заднего тормоза	
10			+	21100-3506100-00			1	Трубка правая	
11			+	21100-3506110-01			1	Трубка левая	
12			+	21080-3506140-01			1	Трубка левая	
13			+	21080-3506080-01			1	Трубка к регулятору левого заднего тормоза	
14			+	21080-3506047-00			2	Скоба	

Привод регулятора давления

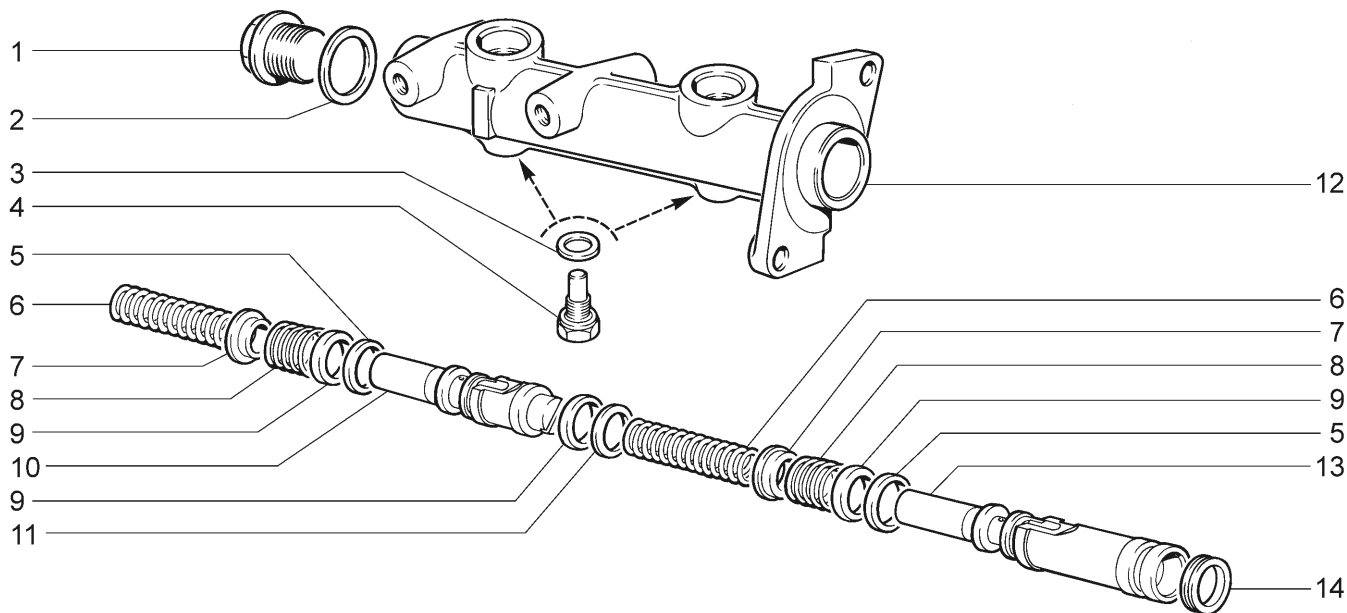
С130



2113-20		2113-21		2113-22		21134-20		21134-22		2114-20		2114-21		2114-22		21144-20		21144-22		2115-20		2115-21		2115-22		21154-20		21154-22	
№ поз.	№ извещ. об изменении	Дата выпуска изв.	Вкл. в з/ч	Номер детали	Вариант	Применяемость	Кол.	Наименование																					
1			+	21080-3512122-00			1	Рычаг упругий привода																					
2			+	21080-3512016-00			1	Рычаг привода с кронштейном																					
3			+	21080-3512117-00			1	Фиксатор рычага																					
4			+	00001-0038200-21			1	Болт М5х10 с пружинной шайбой																					
5			+	21080-1107148-00			1	Шайба 8 стопорная																					
6			+	21080-3512141-00			1	Шайба																					
7			+	21080-3512132-00			1	Серьга привода																					
8			+	21080-3512128-00			1	Скоба серьги																					

Цилиндр главный гидротормозов

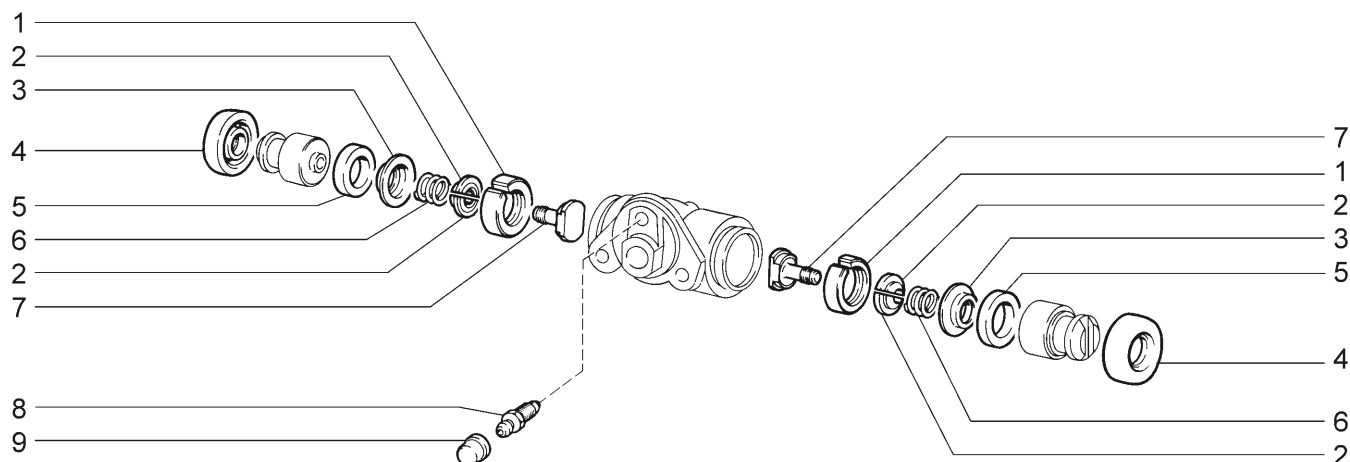
C140



2113-20		21134-20		2114-21		21144-22		2115-22	
2113-21		21134-22		2114-22		2115-20		21154-20	
2113-22		2114-20		21144-20		2115-21		21154-22	
№ поз.	№ извещ. об изменении	Дата выпуска изв.	Вкл. в з/ч	Номер детали	Вариант	Применяемость	Кол.	Наименование	
1			+	21010-1602617-00			1	Пробка	
2			+	21010-1602618-00			1	Прокладка пробки	
3			+	21010-3505039-00			2	Прокладка	
4			+	21010-3505038-00			2	Винт стопорный	
5			+	21080-3505037-00			2	Втулка распорная	
6			+	21010-3505031-01			2	Пружина возвратная	
7				21080-3505032-00			2	Чашка пружины	
8			+	21080-3505034-00			2	Пружина	
9			+	21010-3502051-01			3	Кольцо уплотнительное	
10				21080-3505028-00			1	Поршень плавающий	
11			+	21080-3505041-00			1	Шайба упорная	
12				21080-3505015-00			1	Корпус главного цилиндра	
13				21080-3505029-00			1	Поршень толкателя	
14			+	21080-3505033-00			1	Кольцо уплотнительное	

Цилиндр колесный заднего тормоза

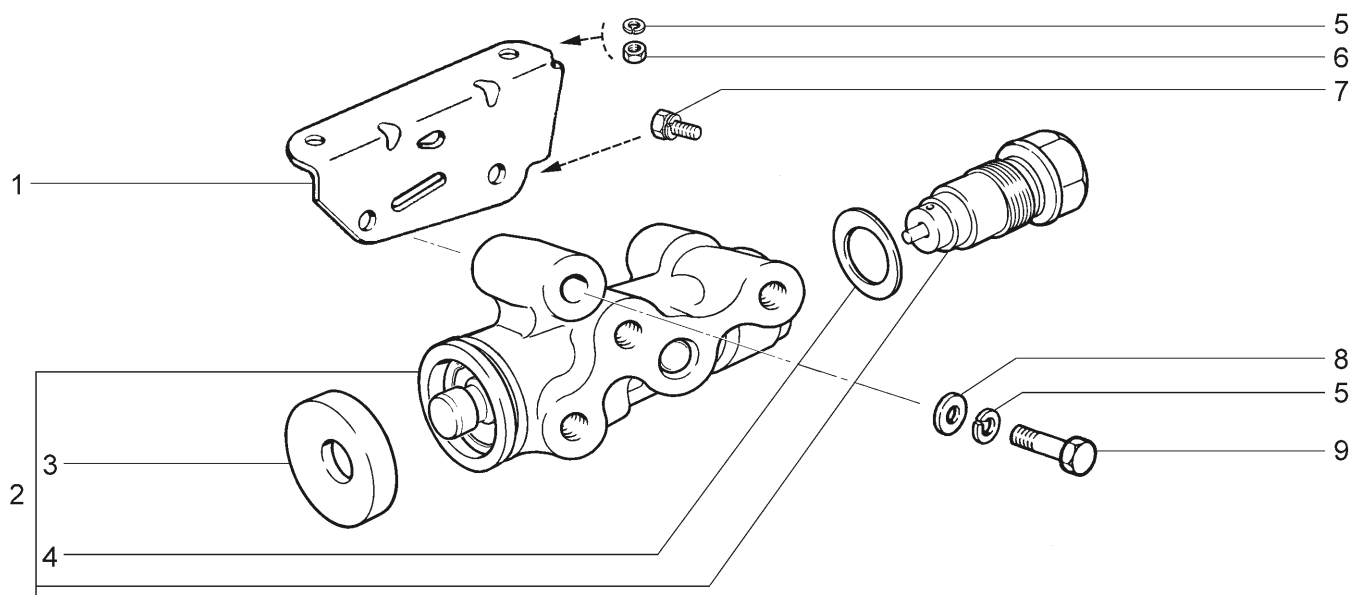
C150



2113-20		21134-20		2114-21		21144-22		2115-22	
2113-21		21134-22		2114-22		2115-20		21154-20	
2113-22		2114-20		21144-20		2115-21		21154-22	
№ поз.	№ извещ. об изменении	Дата выпуска изв.	Вкл. в з/ч	Номер детали	Вариант	Применяемость	Кол.	Наименование	
1				21050-3502043-00			2	Кольцо	
2				21050-3502048-00			4	Сухарь	
3				21050-3502054-00			2	Чашка	
4			+	21010-3502058-01			2	Колпак защитный	
5			+	21010-3502051-01			2	Кольцо уплотнительное	
6				21050-3502053-00			2	Пружина	
7				21050-3502044-00			2	Винт стопорный	
8				21010-1602591-01			1	Штуцер шланга	
9			+	21010-1602592-00			1	Колпачок штуцера	

Регулятор давления тормозов

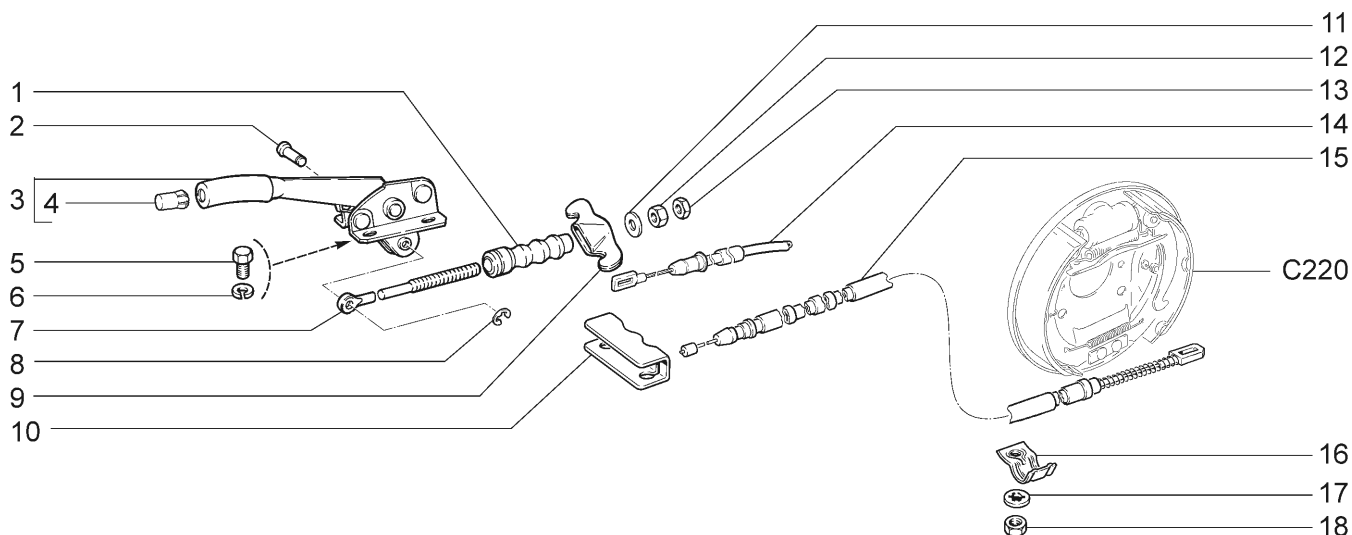
С160



2113-20		21134-20		2114-21		21144-22		2115-22	
2113-21		21134-22		2114-22		2115-20		21154-20	
2113-22		2114-20		21144-20		2115-21		21154-22	
№ поз.	№ извещ. об изменении	Дата выпуска изв.	Вкл. в з/ч	Номер детали	Вариант	Применяемость	Кол.	Наименование	
1			+	21080-3512120-00			1	Кронштейн регулятора давления	
2			+	21080-3512010-00			1	Регулятор давления	
3			+	21010-1602550-00			1	Колпачок защитный	
4			+	21080-3512115-00			1	Прокладка	
5			+	00001-0005166-70			3	Шайба 8 пружинная	
6			+	00001-0061008-21			2	Гайка М8	
7				00001-0038255-21			1	Болт М8х14 с пружинной шайбой	
8			+	00001-0005196-01			1	Шайба 8	
9			+	00001-0060442-21			1	Болт М8х50	

Привод стояночного тормоза

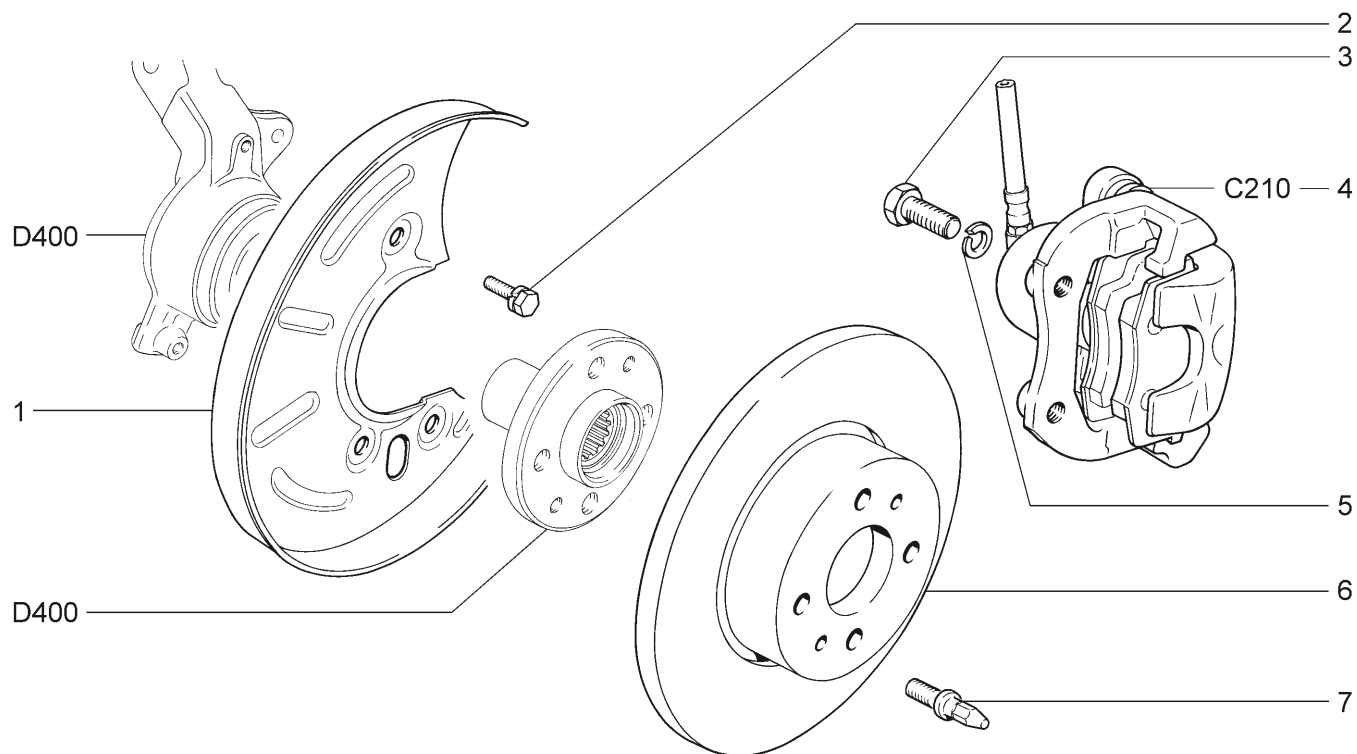
C170



2113-20		2113-21		2113-22		2114-20		2114-21		2114-22		2114-20		2114-21		2114-22		2114-20		2115-20		2115-21		2115-22		2115-20		2115-21		2115-22	
№ поз.	№ извещ. об изменении	Дата выпуска изв.	Вкл. в з/ч	Номер детали	Вариант	Применяемость	Кол.	Наименование																							
1			+	21080-3508046-00			1	Чехол защитный																							
2			+	21080-3508073-00			1	Ось тяги																							
3			+	21080-3508012-01			1	Рычаг привода																							
4			+	21100-3508039-00			1	Кнопка рычага																							
5			+	00001-0009021-21			4	Болт М6х14																							
6			+	00001-0005164-70			4	Шайба 6 пружинная																							
7			+	21080-3508071-00			1	Тяга привода																							
8			+	00001-0010878-76			1	Шайба 6 стопорная																							
9	07644	→10.02	+	21080-3508075-00			1	Уравнитель троса																							
10	7644	10.02→	+	21080-3508075-10			1	Уравнитель троса																							
11			+	00001-0026467-01			1	Шайба 8																							
12				00001-0061008-11			1	Гайка М8																							
13			+	00001-0061023-11			1	Гайка М8 низкая																							
14	07644	→10.02	+	21080-3508180-01			2	Трос привода																							
15	7644	10.02→	+	21080-3508180-10	(~)		2	Трос привода																							
15	1063	07.06→	+	21080-3508180-11	(~)		2	Трос привода																							
16			+	21080-3508214-20			2	Скоба троса																							
17			+	00001-0026053-70			2	Шайба 6 стопорная																							
18			+	00001-0058962-11			2	Гайка М6																							

Тормоза передние

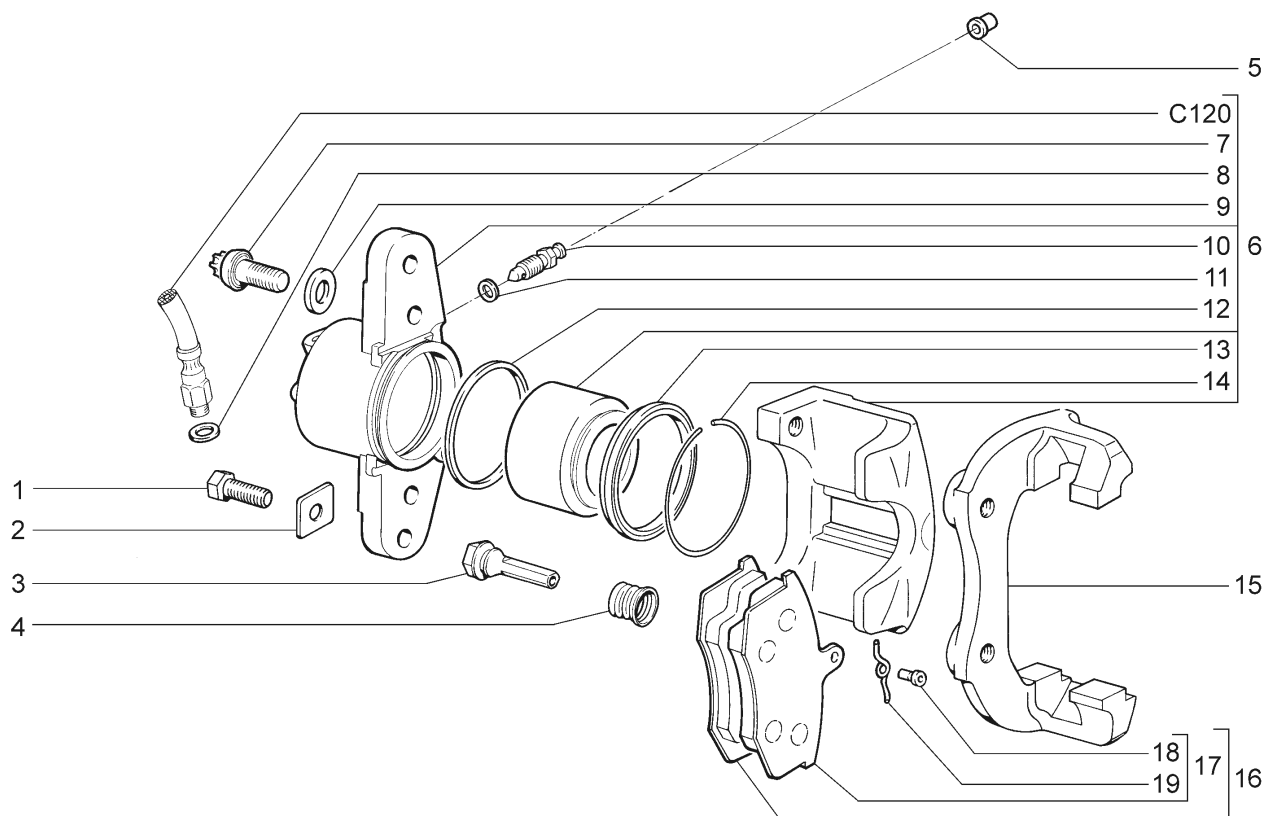
C200



2113-20 2113-21 2113-22		21134-20 21134-22 2114-20		2114-21 2114-22 21144-20		21144-22 2115-20 2115-21		2115-22 21154-20 21154-22	
№ поз.	№ извещ. об изменении	Дата выпуска изв.	Вкл. в з/ч	Номер детали	Вариант	Применяемость	Кол.	Наименование	
1			+	21080-3501146-00			1	Кожух защитный правый	
1			+	21080-3501147-00			1	Кожух защитный левый	
2				00001-0038241-11			6	Болт М6х12 с пружинной шайбой	
3			+	00001-0059707-30			4	Болт М10х1,25х25	
4			+	21080-3501012-30			1	Тормоз правый	
4			+	21080-3501013-30			1	Тормоз левый	
5			+	00001-0005168-70			4	Шайба 10 пружинная	
6			+	21080-3501070-00			2	Диск переднего тормоза	
7			+	21120-3101082-00			4	Штифт направляющий	

Элементы передних тормозов

C210

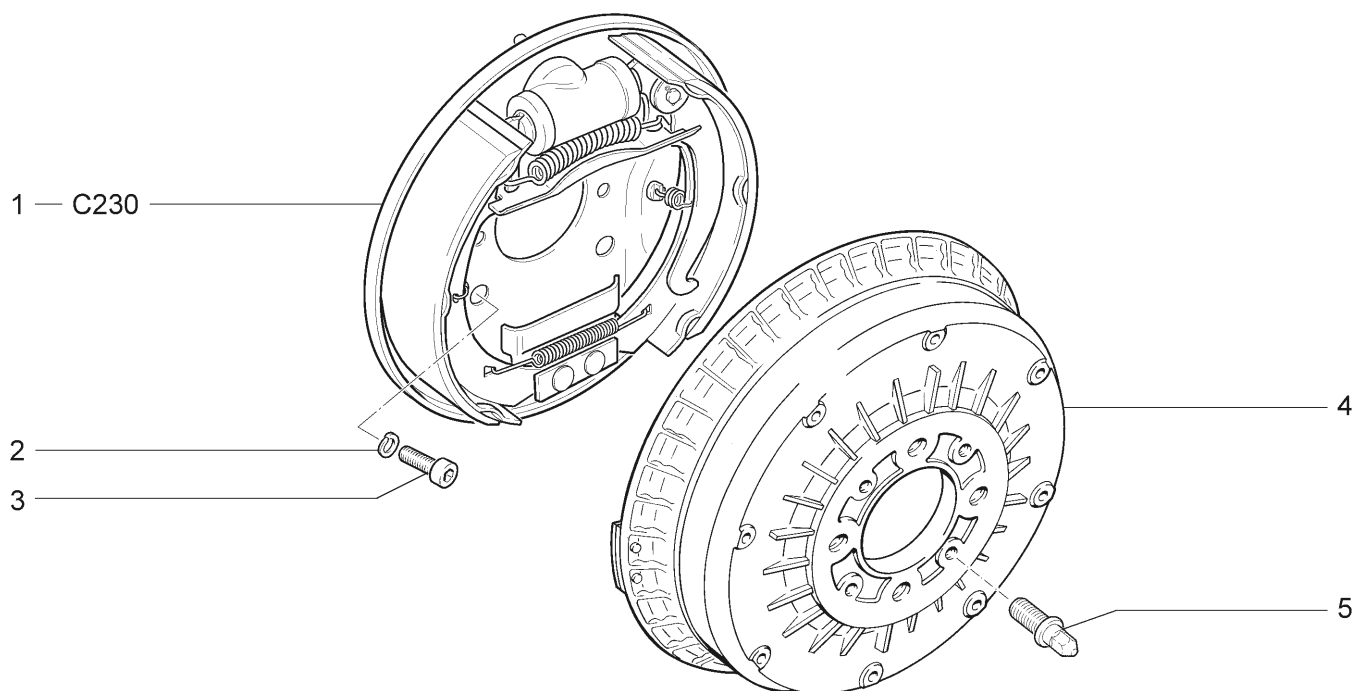


2113-20 2113-21 2113-22		21134-20 21134-22 2114-20		2114-21 2114-22 21144-20		21144-22 2115-20 2115-21		2115-22 21154-20 21154-22	
№ поз.	№ извещ. об изменении	Дата выпуска изв.	Вкл. в з/ч	Номер детали	Вариант	Применяемость	Кол.	Наименование	
1			+	21080-3501033-00			4	Болт	
2			+	21080-3501032-00			4	Шайба стопорная	
3			+	21080-3501018-00			4	Палец направляющий	
4			+	21080-3501019-00			4	Чехол защитный	
5			+	21010-1602592-00			2	Колпачок штуцера	
6			+	21080-3501014-00			1	Суппорт правый	
6			+	21080-3501015-00			1	Суппорт левый	
7			+	21080-3501030-01			4	Болт	
8			+	00001-0002844-60			2	Прокладка	
9			+	21080-3501039-01			4	Шайба болта	
10				21010-1602591-01			2	Штуцер шланга	
11			+	21080-3501063-00			2	Кольцо уплотнительное	
12			+	21010-3501051-00			2	Кольцо уплотнительное	
13			+	21080-3501058-00			2	Колпачок защитный	
14			+	21080-3501057-00			2	Кольцо стопорное	
15			+	21080-3501155-00			2	Направляющая колодок	
16			+	21100-3501089-00			1	Комплект 4-х тормозных колодок	
17			+	21100-3501080-00	(~)		4	Колодка	
17			+	21100-3501080-01	(~)		4	Колодка	
18			+	21080-3501170-00			4	Ось пружины	
19			+	21080-3501166-00			4	Пружина	

21100-3501080-00 x 4 (~) 21100-3501080-01 x 4

Тормоза задние в сборе

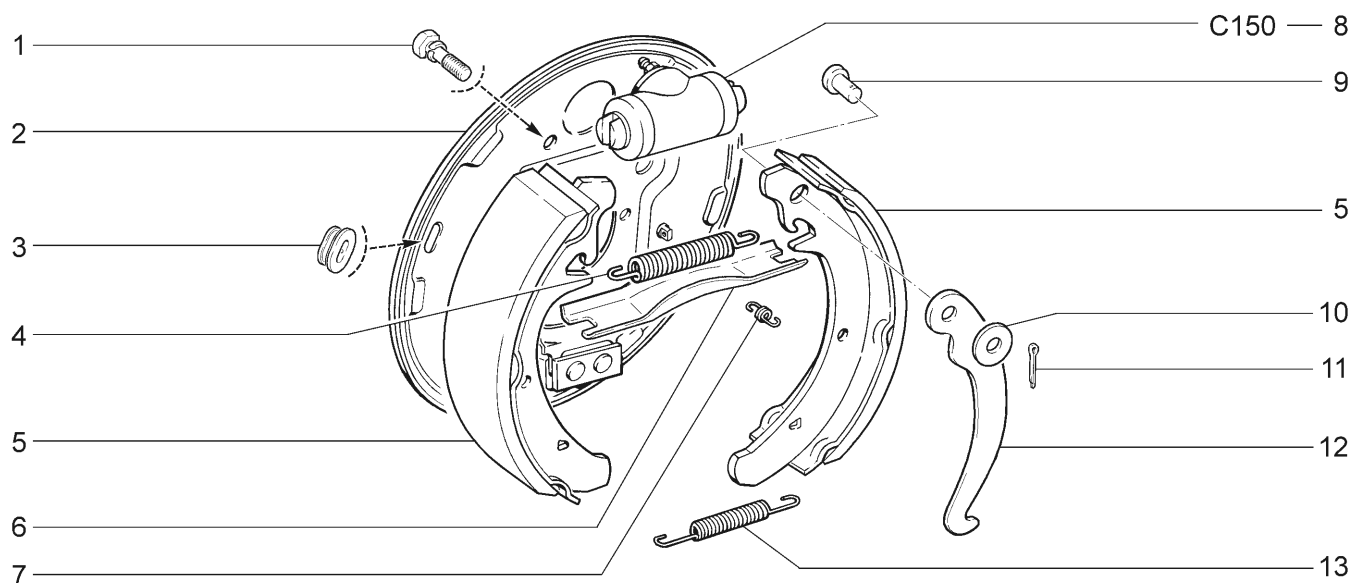
C220



2113-20		21134-20		2114-21		21144-22		2115-22	
2113-21		21134-22		2114-22		2115-20		21154-20	
2113-22		2114-20		21144-20		2115-21		21154-22	
№ поз.	№ извещ. об изменении	Дата выпуска изв.	Вкл. в з/ч	Номер детали	Вариант	Применяемость	Кол.	Наименование	
1			+	21080-3502010-11			1	Тормоз задний правый	
1			+	21080-3502011-11			1	Тормоз задний левый	
2			+	00001-0005168-70			8	Шайба 10 пружинная	
3			+	11180-3502112-00			8	Болт	
4			+	21080-3502070-00			2	Барабан тормозной	
5			+	21120-3101082-00			4	Штифт направляющий	

Тормоза задние

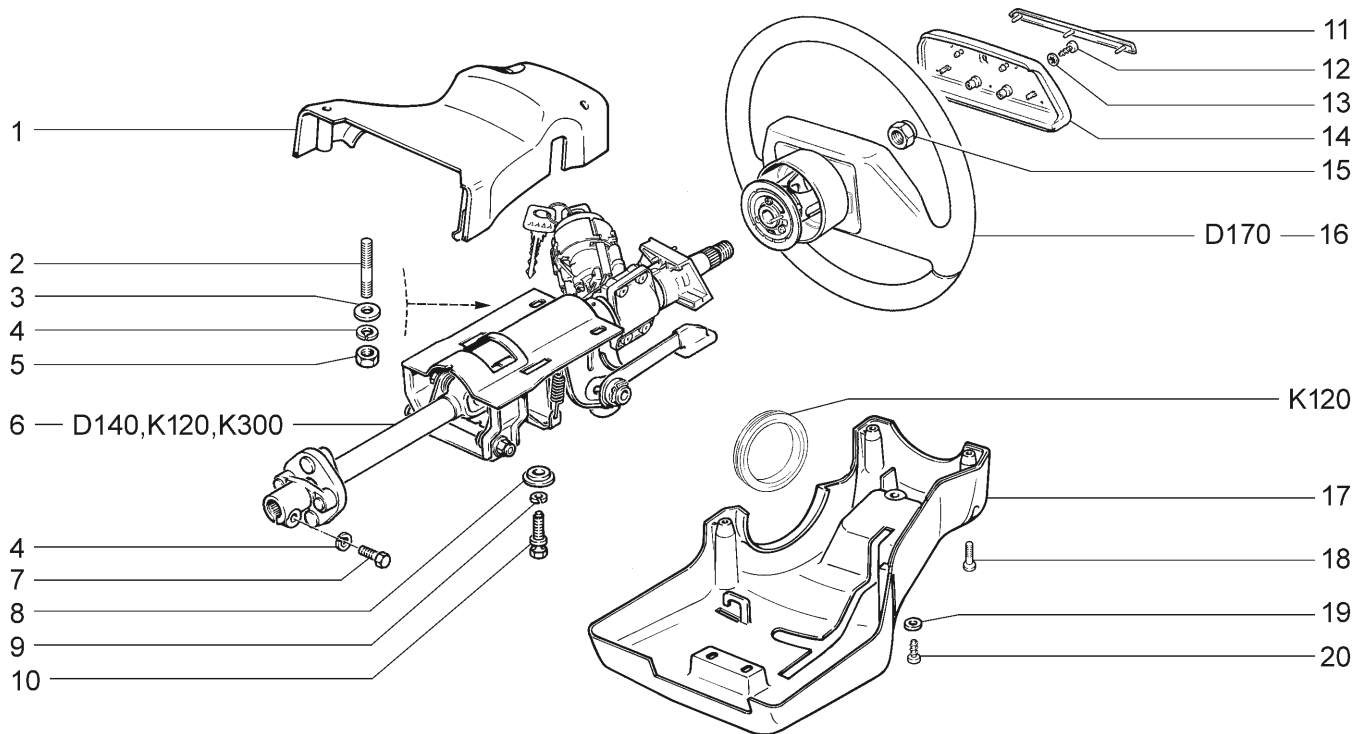
C230



2113-20 2113-21 2113-22		21134-20 21134-22 2114-20		2114-21 2114-22 21144-20		21144-22 2115-20 2115-21		2115-22 21154-20 21154-22	
№ поз.	№ извещ. об изменении	Дата выпуска изв.	Вкл. в з/ч	Номер детали	Вариант	Применяемость	Кол.	Наименование	
1			+	00001-0038241-21			4	Болт М6х12 с пружинной шайбой	
2			+	21080-3502012-10			1	Щит тормоза правый	
2			+	21080-3502013-10			1	Щит тормоза левый	
3			+	21080-3502019-01			2	Заглушка щита	
4			+	21080-3502035-00			2	Пружина верхняя	
5			+	21080-3502090-01			4	Колодка	
6			+	21080-3507036-00			1	Планка разжимная правая	
6			+	21080-3507037-00			1	Планка разжимная левая	
7			+	21080-3502033-00			4	Пружина направляющая	
8			+	21050-3502040-00			2	Цилиндр колесный	
9			+	21010-3507038-00			2	Ось рычага	
10			+	00001-0026386-01			2	Шайба 10	
11			+	00001-0007343-01			2	Шплинт 2х20	
12			+	21080-3507034-00			1	Рычаг правый	
12			+	21080-3507035-00			1	Рычаг левый	
13			+	21080-3502038-00			2	Пружина нижняя	

Колонка рулевая

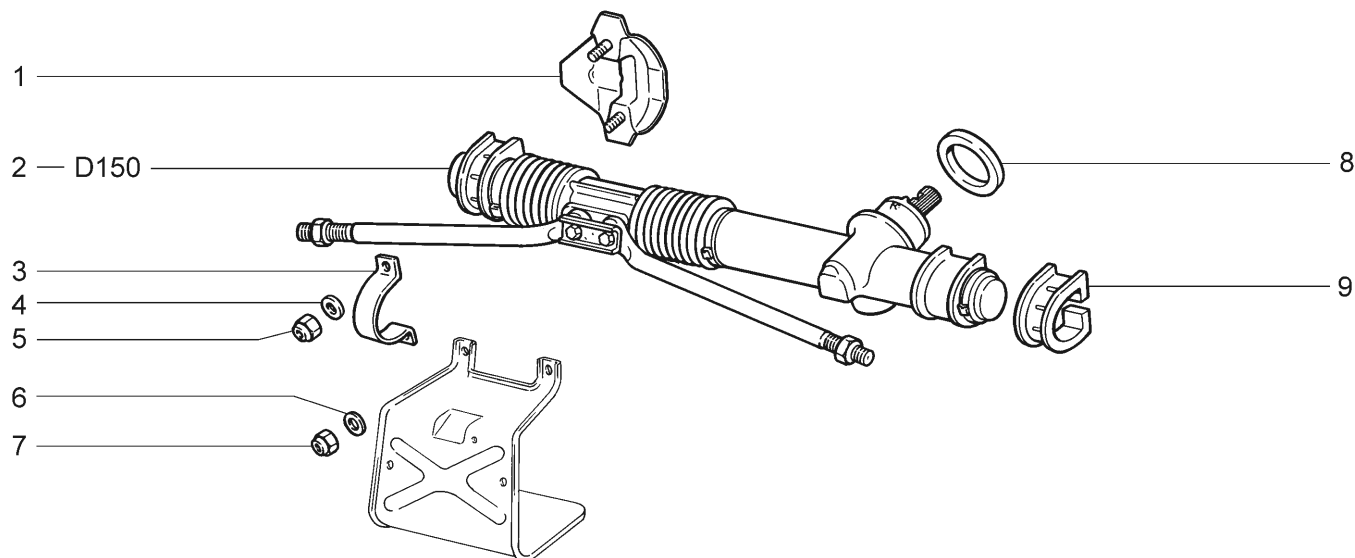
D100



2113-20		21134-20		2114-21		21144-22		2115-22	
2113-21		21134-22		2114-22		2115-20		21154-20	
2113-22		2114-20		21144-20		2115-21		21154-22	
№ поз.	№ извещ. об изменении	Дата выпуска изв.	Вкл. в з/ч	Номер детали	Вариант	Применяемость	Кол.	Наименование	
1			+	21140-3403070-00			1	Кожух облицовочный верхний	
2				00001-0035173-11			2	Шпилька М8х35	
3			+	00001-0026467-01			2	Шайба 8	
4			+	00001-0005166-70			3	Шайба 8 пружинная	
5				00001-0061008-11			2	Гайка М8	
6			+	21100-3400024-40			1	Вал рулевого управления в сборе	
7			+	00001-0060436-21			1	Болт М8х25	
8			+	21100-3403044-00			2	Пластина	
9			+	00001-0005164-70			2	Шайба 6 пружинная	
10			+	21140-3403198-00			2	Болт	
11			+	21100-3402088-01	(!)		1	Символ крышки сигнала	
11			+	21100-3402088-11	(!!)		1	Символ крышки сигнала	
12				00001-0076705-01			2	Винт 4,3х25,4 самонарезающий	
13			+	00001-0026051-70			2	Шайба 4 стопорная	
14			+	21100-3402060-00	(!)		1	Крышка включения сигнала	
14			+	21100-3402060-11	(!!)		1	Крышка включения сигнала	
15			+	21100-3402136-00			1	Гайка	
16			+	21100-3402012-10	(~)(!)		1	Колесо рулевое	
16			+	21100-3402012-11	(~)(!!)		1	Колесо рулевое	
17			+	21140-3403072-00			1	Кожух облицовочный нижний	
18			+	00001-0033112-01			3	Винт М5х20	
19			+	00001-0026381-01			3	Шайба 5	
20			+	00001-0076710-01			3	Винт 4,9х9,5 самонарезающий	
21100-3402012-10 (!) 21100-3402060-00 + 21100-3402088-01									
21100-3402012-11 (!!)									

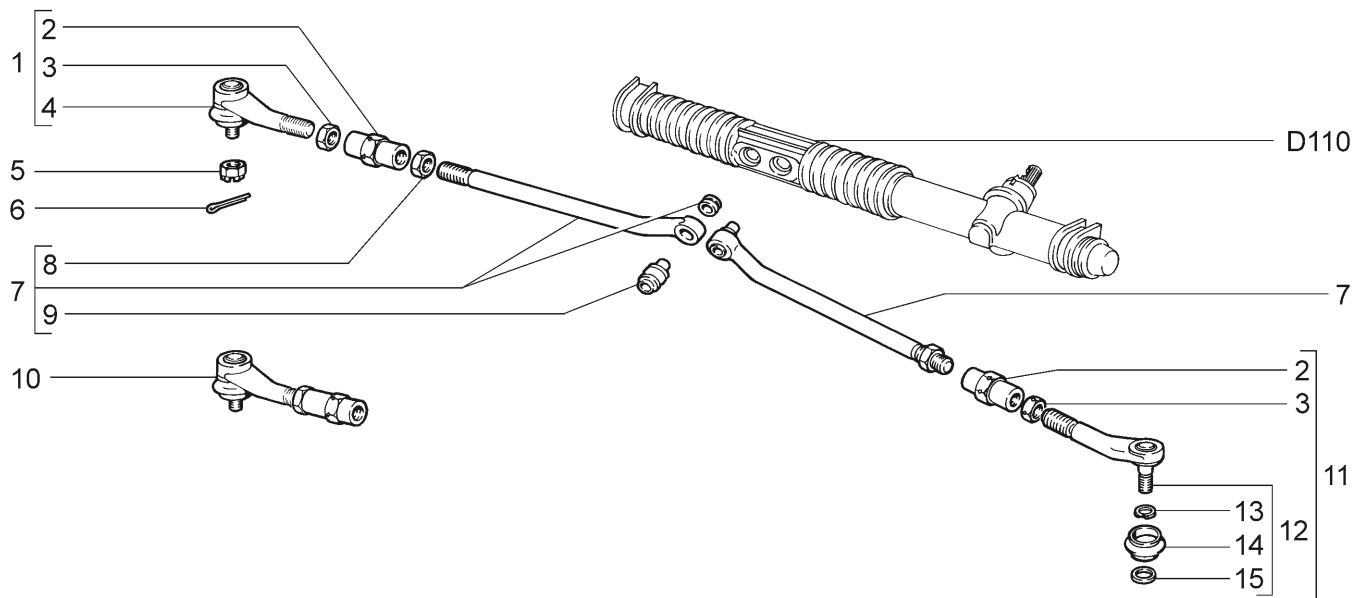
Механизм рулевой

D110



2113-20		2113-21		2113-22		2113-20		2113-21		2113-22		2114-20		2114-21		2114-22		2114-20		2114-21		2114-22		2114-20		2114-21		2114-22		2114-20		2114-21		2114-22		2114-20		2114-21		2114-22		2114-20		2114-21		2114-22		2114-20		2114-21		2114-22	
№ поз.	№ извещ. об изменении	Дата выпуска изв.	Вкл. в з/ч	Номер детали	Вариант	Применяемость	Кол.	Наименование																																													
1			+	21080-3403016-10			2	Кронштейн рулевого механизма																																													
2			+	21080-3400012-10			1	Механизм рулевой																																													
3			+	21080-3403020-10			2	Скоба																																													
4			+	00001-0005196-01			4	Шайба 8																																													
5			+	00001-0061041-11			4	Гайка М8 самоконтрящаяся																																													
6			+	00001-0005194-01			3	Шайба 6																																													
7			+	00001-0025742-11			3	Гайка М6 самоконтрящаяся																																													
8			+	21080-3401165-00			1	Уплотнитель																																													
9			+	21080-3403082-10			1	Опора левая																																													

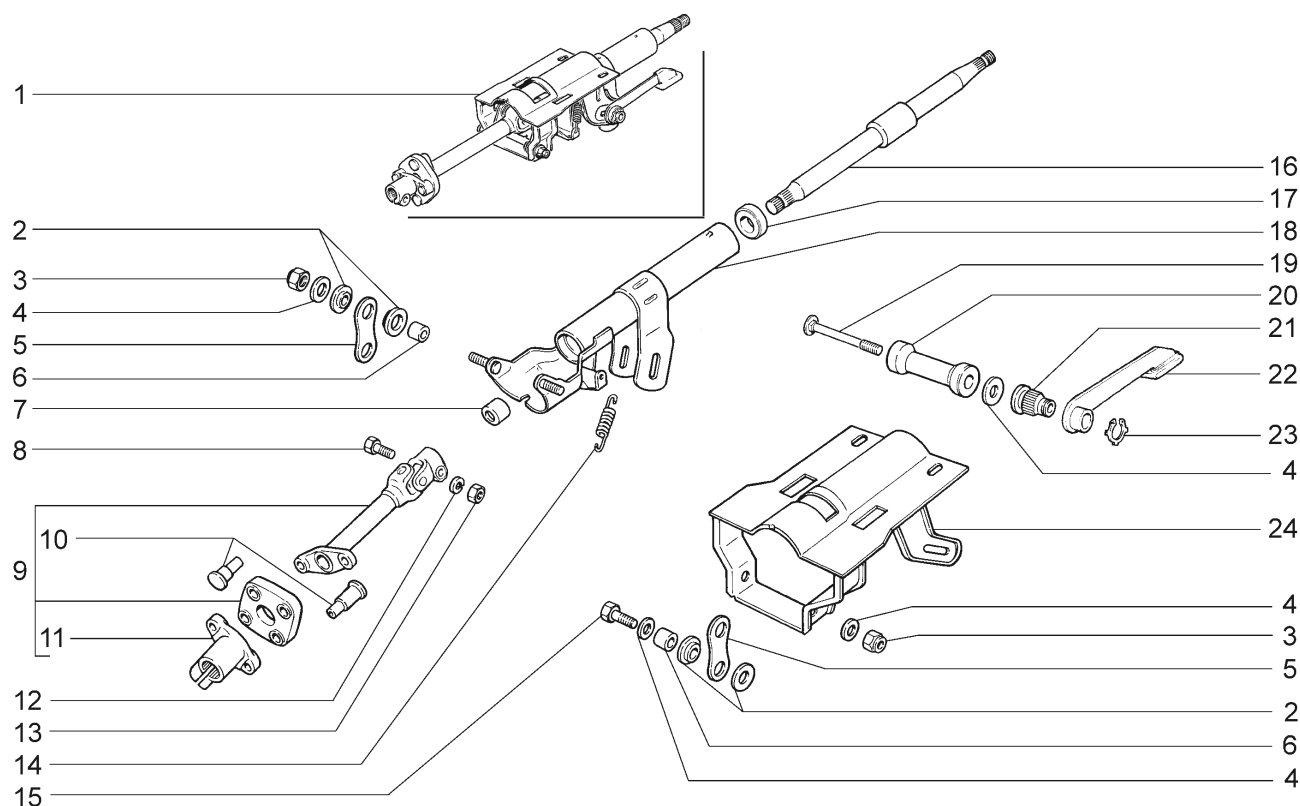
Привод рулевой **D120**



2113-20		21134-20		2114-21		21144-22		2115-22	
2113-21		21134-22		2114-22		2115-20		21154-20	
2113-22		2114-20		21144-20		2115-21		21154-22	
№ поз.	№ извещ. об изменении	Дата выпуска изв.	Вкл. в з/ч	Номер детали	Вариант	Применяемость	Кол.	Наименование	
1				21080-3414052-00	(~)		1	Тяга рулевой трапеции правая в сборе	
2			+	21080-3414054-00			2	Тяга рулевой трапеции	
3			+	21080-3414110-00			2	Контргайка тяги рулевой трапеции	
4			+	21080-3414056-00			1	Наконечник тяги наружный правый	
5			+	21080-3414078-00			2	Гайка шарового пальца	
6			+	00001-0007346-01			2	Шплинт 3x30	
7			+	21080-3414060-00			2	Наконечник тяги внутренний	
8			+	21080-3414112-00			2	Контргайка тяги	
9			+	21080-3414070-00			2	Шарнир внутренний	
10			+	21080-3414052-02	(~)		1	Тяга рулевой трапеции правая в сборе	
10			+	21080-3414053-02	(~)		1	Тяга рулевой трапеции левая в сборе	
11				21080-3414053-00	(~)		1	Тяга рулевой трапеции левая в сборе	
12			+	21080-3414057-00			1	Наконечник тяги наружный левый	
13			+	21080-3414076-00			2	Кольцо пружинное защитного колпачка	
14			+	21080-3414077-00			2	Колпачок защитный	
15			+	21080-3414075-00			2	Кольцо уплотнительное верхнее	

Вал рулевого управления

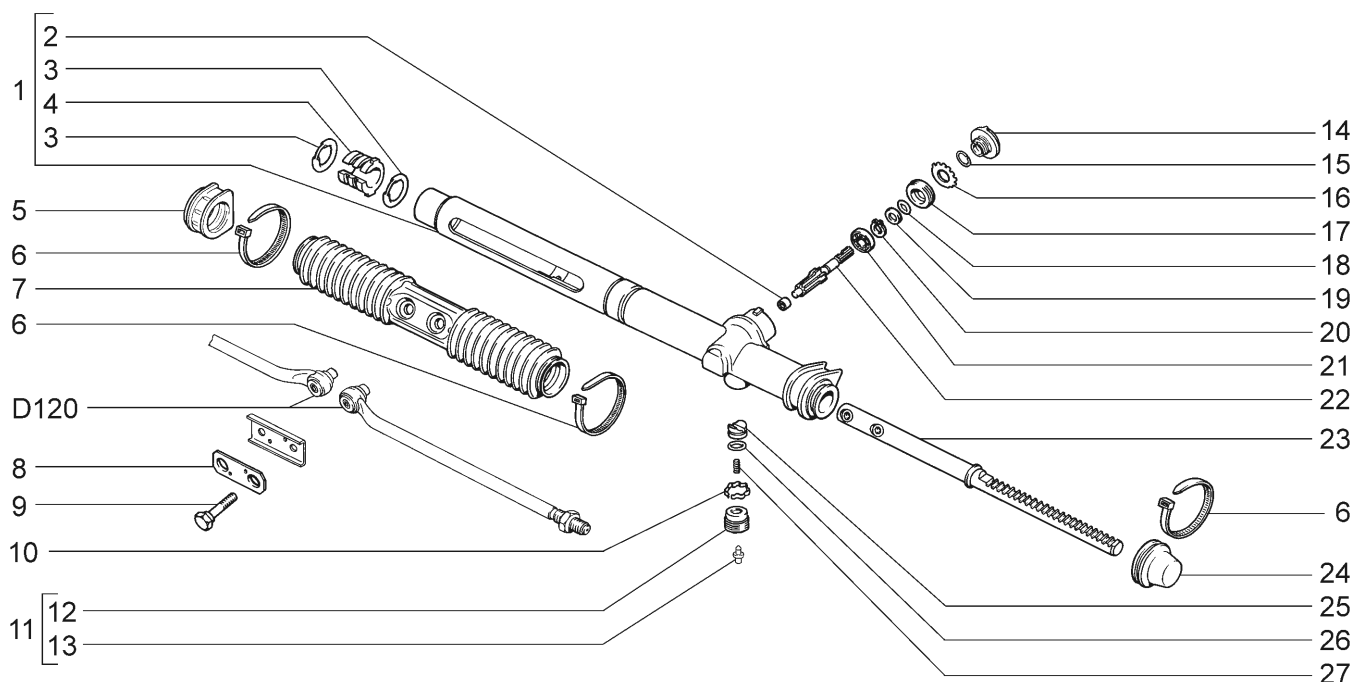
D140



2113-20 2113-21 2113-22		2113-20 2113-22 2114-20		2114-21 2114-22 21144-20		21144-22 2115-20 2115-21		2115-22 21154-20 21154-22	
№ поз.	№ извещ. об изменении	Дата выпуска изв.	Вкл. в з/ч	Номер детали	Вариант	Применяемость	Кол.	Наименование	
1			+	21100-3401100-40			1	Вал рулевого управления в сборе	
2			+	21100-3403181-00			8	Втулка опорной пластины	
3			+	00001-0061041-11			4	Гайка М8 самоконтрящаяся	
4			+	00001-0005196-01			7	Шайба 8	
5				21100-3403177-00			2	Пластина опорная	
6			+	21100-3403179-00			4	Втулка распорная	
7				21100-3401134-00			1	Кольцо установочное	
8			+	00001-0060426-31			1	Болт М8х35	
9			+	21100-3401092-00			1	Вал промежуточный	
10			+	21080-3401241-30			4	Заклепка	
11			+	21080-3401239-30			1	Фланец муфты нижний	
12			+	00001-0005166-70			1	Шайба 8 пружинная	
13			+	00001-0061008-21			1	Гайка М8	
14				21100-3403061-00			2	Пружина	
15			+	00001-0060436-21			2	Болт М8х25	
16			+	21100-3401160-00			1	Вал рулевого управления	
17			+	21080-3401120-01	(~)		2	Подшипник в сборе	
17			+	21080-3401120-02	(~)		2	Подшипник в сборе	
17			+	21080-3401120-03	(~)		2	Подшипник в сборе	
18			+	21100-3403160-00			1	Труба кронштейна	
19			+	21100-3403185-00			1	Болт стяжной	
20				21100-3403183-00			1	Втулка стяжного болта	
21			+	21100-3403062-00			1	Втулка регулировки	
22				21140-3403041-00			1	Рычаг регулировки	
23			+	21100-3403188-00			1	Кольцо стопорное	
24			+	21100-3403010-00			1	Кронштейн рулевого управления	

Элементы рулевого механизма

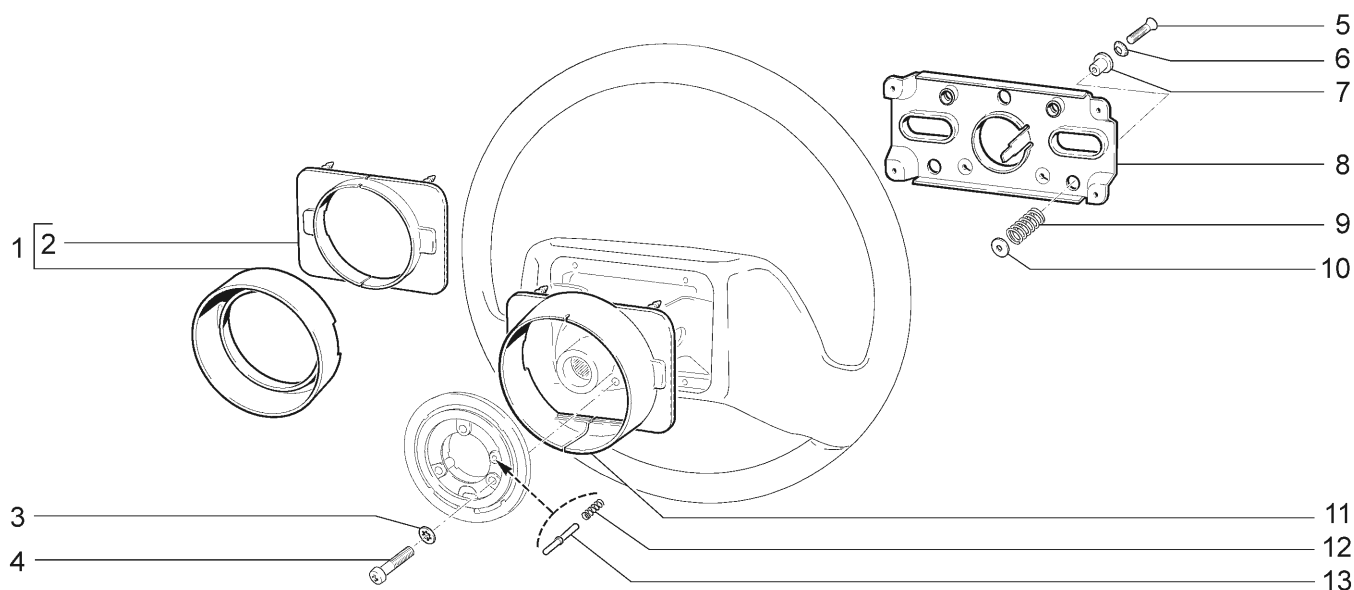
D150



2113-20		21134-20		2114-21		21144-22		2115-22	
2113-21		21134-22		2114-22		2115-20		21154-20	
2113-22		2114-20		21144-20		2115-21		21154-22	
№ поз.	№ извещ. об изменении	Дата выпуска изв.	Вкл. в з/ч	Номер детали	Вариант	Применяемость	Кол.	Наименование	
1			+	21080-3401010-10			1	Картер рулевого механизма	
2			+	21080-3401104-00			1	Подшипник	
3			+	21080-3401020-00			2	Кольцо втулки рейки	
4			+	21080-3401022-00			1	Втулка рейки	
5			+	21080-3403080-10			1	Опора правая	
6			+	21080-3401228-00			3	Хомут	
7			+	21080-3401224-00			1	Чехол рейки	
8			+	21080-3401089-00			1	Пластина стопорная	
9			+	21080-3401066-00			2	Болт тяг рулевой трапеции	
10			+	21080-3401075-00			1	Кольцо стопорное	
11			+	21080-3401052-00			1	Гайка с заглушкой в сборе	
12			+	21080-3401057-10			1	Гайка	
13			+	21080-3401276-00			1	Заглушка	
14			+	21080-3401036-00			1	Пыльник шестерни	
15			+	21080-3401029-00			1	Кольцо фиксирующее	
16			+	21080-3401048-00			1	Шайба стопорная	
17			+	21080-3401047-00			1	Гайка подшипника	
18			+	21080-3401033-00			1	Кольцо уплотнительное	
19			+	21080-3401031-00			1	Шайба защитная шестерни	
20			+	21080-3401121-00			1	Кольцо стопорное	
21			+	21080-3401123-00	(~)		1	Подшипник шестерни	
21			+	21080-3401123-01	(~)		1	Подшипник шестерни	
21			+	21080-3401123-02	(~)		1	Подшипник шестерни	
22			+	21080-3401035-00			1	Шестерня рулевого механизма	
23			+	21080-3401067-00			1	Рейка рулевого механизма	
24			+	21080-3401223-10			1	Колпак защитный рейки	
25			+	21080-3401071-01			1	Упор рейки	
26			+	21080-3401026-00			1	Кольцо уплотнительное	
27			+	21080-3401053-00			1	Пружина	

Колесо рулевое

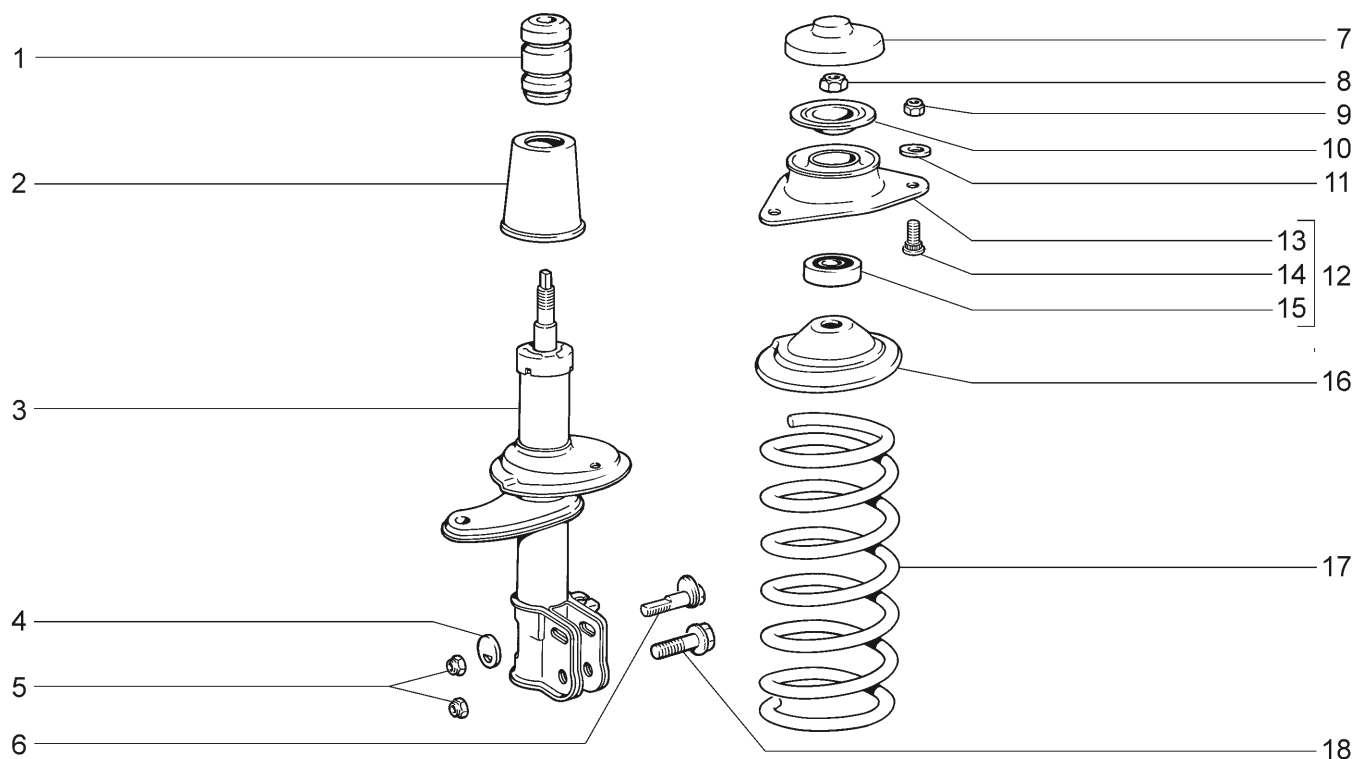
D170



№ поз.	№ извещ. об изменении	Дата выпуска изв.	Вкл. в з/ч	Номер детали	Вариант	Применяемость	Кол.	Наименование
1			+	21100-3402013-00	(~)(!)		1	Кожух облицовочный в сборе
2			+	21100-3402014-00			1	Кожух облицовочный
3			+	00001-0026051-70			3	Шайба 4 стопорная
4			+	00001-0032726-01			3	Винт М4х25
5				00001-0033094-01			3	Винт М4х20
6				00001-0026066-71			3	Шайба 4 стопорная
7			+	21100-3402079-00			3	Втулка упорная включения сигнала
8			+	21100-3402073-00			1	Пластина контактная верхняя
9			+	21080-3402076-00			3	Пружина включения сигнала
10			+	21100-3402077-00			3	Шайба упорная включения сигнала
11			+	21100-3402014-10	(~)(!)(!!)		1	Кожух облицовочный
12			+	21080-3402084-00			1	Пружина штифта
13			+	21080-3402082-10			1	Штифт выключения указателей поворота
21100-3402013-00 (~) 21100-3402014-10 (!) 21100-3402012-10 (D100)								
21100-3402014-10 (!!)								
21100-3402012-11(D100)								

Элементы передней подвески

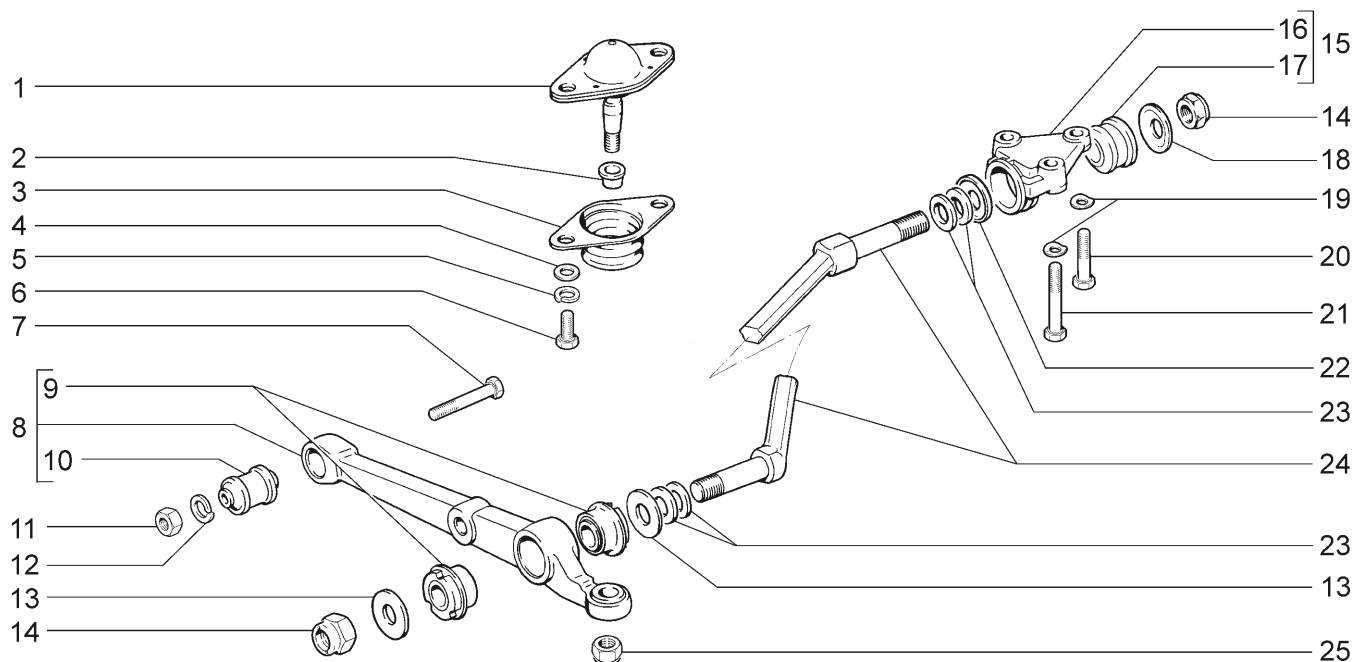
D200



2113-20		21134-20		2114-21		21144-22		2115-22	
2113-21		21134-22		2114-22		2115-20		21154-20	
2113-22		2114-20		21144-20		2115-21		21154-22	
№ поз.	№ извещ. об изменении	Дата выпуска изв.	Вкл. в з/ч	Номер детали	Вариант	Применяемость	Кол.	Наименование	
1			+	21080-2902816-00			2	Буфер хода сжатия	
2			+	21080-2902814-00			2	Кожух защитный стойки	
3	05607	→03.05		21080-2905002-00			1	Стойка телескопическая правая	
3	5607	03.05→	+	21080-2905002-02			1	Стойка телескопическая правая	
3	05607	→03.05		21080-2905003-00			1	Стойка телескопическая левая	
3	5607	03.05→	+	21080-2905003-02			1	Стойка телескопическая левая	
4			+	21080-2901052-00			2	Шайба болта	
5			+	00001-0061050-21			4	Гайка M12x1,25 самоконтрящаяся	
6			+	21080-2901050-00			2	Болт стойки верхний	
7			+	21080-2901054-00			2	Колпак защитный	
8			+	21080-2901056-00			2	Гайка M14x1,5	
9			+	00001-0061041-11			6	Гайка M8 самоконтрящаяся	
10			+	21080-2902810-00			2	Ограничитель хода	
11			+	00001-0005196-01			6	Шайба 8	
12			+	21080-2902820-00			2	Опора верхняя стойки с болтами и подшипником	
13				21080-2902822-00	(~)		2	Опора верхняя стойки	
13			+	21080-2902822-01	(~)		2	Опора верхняя стойки	
14			+	21080-2902830-00			6	Болт	
15			+	21080-2902840-02	(~)		2	Подшипник верхней опоры	
15			+	21100-2902840-00	(~)		2	Подшипник верхней опоры	
15			+	21100-2902840-01	(~)		2	Подшипник верхней опоры	
16			+	21080-2902760-00			2	Чашка пружины верхняя	
17			+	21080-2902712-00			2	Пружина передней подвески	
18			+	21080-2901051-00			2	Болт стойки нижний	

Рычаги передней подвески

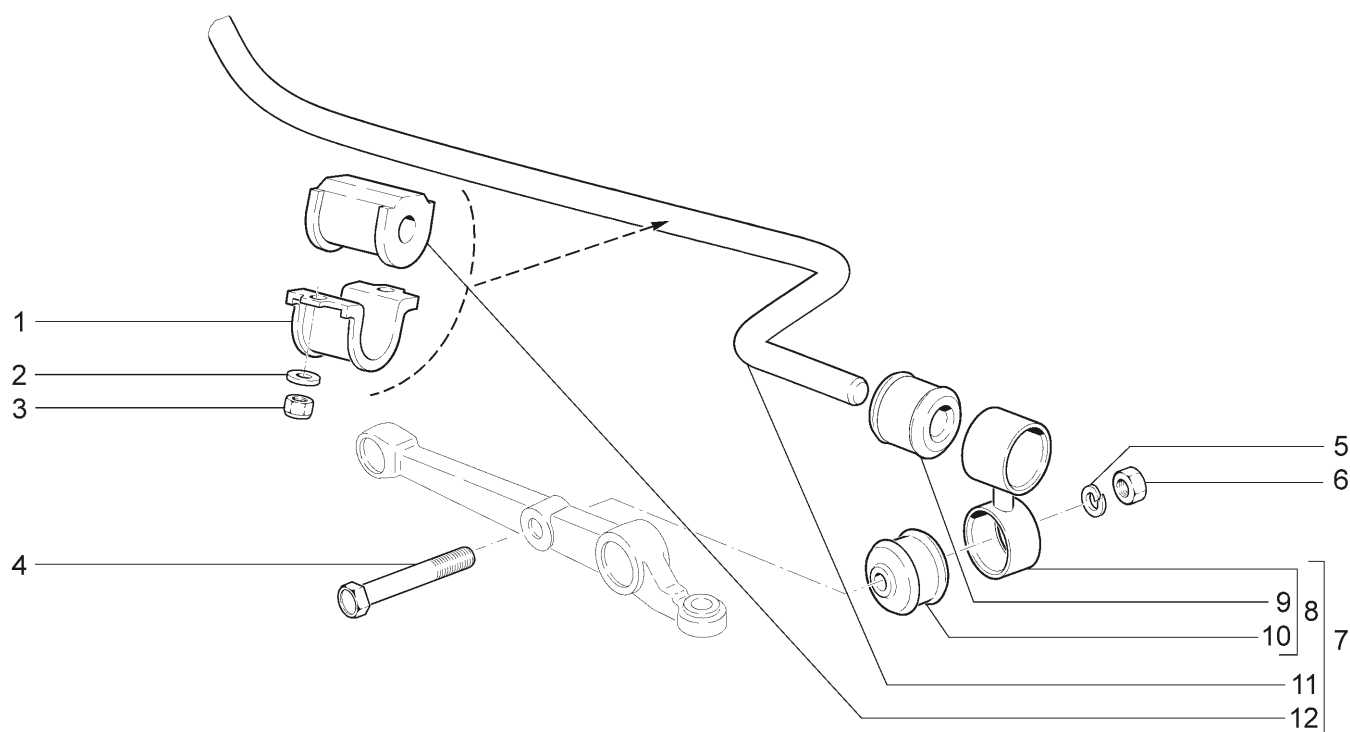
D210



2113-20		21134-20		2114-21		21144-22		2115-22	
2113-21		21134-22		2114-22		2115-20		21154-20	
2113-22		2114-20		21144-20		2115-21		21154-22	
№ поз.	№ извещ. об изменении	Дата выпуска изв.	Вкл. в з/ч	Номер детали	Вариант	Применяемость	Кол.	Наименование	
1			+	21080-2904185-01			2	Палец шаровой	
2			+	21100-2904076-00			2	Втулка распорная	
3			+	21100-2904070-00			2	Чехол защитный	
4			+	00001-0026386-01			4	Шайба 10	
5			+	00001-0005168-70			4	Шайба 10 пружинная	
6			+	00001-0059707-30			4	Болт М10х1,25х25	
7			+	00001-0055412-31			2	Болт М12х1,25х70	
8			+	21080-2904020-00			2	Рычаг нижний	
9			+	21080-2904046-00			4	Шарнир растяжки задний	
10			+	21080-2904040-00			2	Шарнир нижнего рычага	
11				00001-0061015-21			2	Гайка М12х1,25	
12			+	00001-0005170-70			2	Шайба 12 пружинная	
13			+	21080-2904045-00			4	Шайба упорная	
14			+	00001-0025749-21			4	Гайка М16х1,5 самоконтрящаяся	
15			+	21080-2904049-00			2	Кронштейн переднего шарнира растяжки в сборе	
16			+	21080-2904051-00	(~)		2	Кронштейн крепления растяжки	
16			+	21080-2904051-01	(~)		2	Кронштейн крепления растяжки	
17			+	21080-2904050-00			2	Подушка переднего шарнира	
18			+	21100-2904054-00			2	Шайба переднего шарнира	
19				00001-0026014-71			6	Шайба 10 волнистая	
20			+	00001-0013070-21			2	Болт М10х1,25х40	
21				00001-0058888-21			4	Болт М10х1,25х70	
22			+	21100-2904055-00			2	Шайба	
23			+	21080-2904225-00			8	Шайба регулировочная	
24			+	21080-2904270-00			2	Растяжка нижнего рычага	
25			+	00001-0061050-11			2	Гайка М12х1,25 самоконтрящаяся	

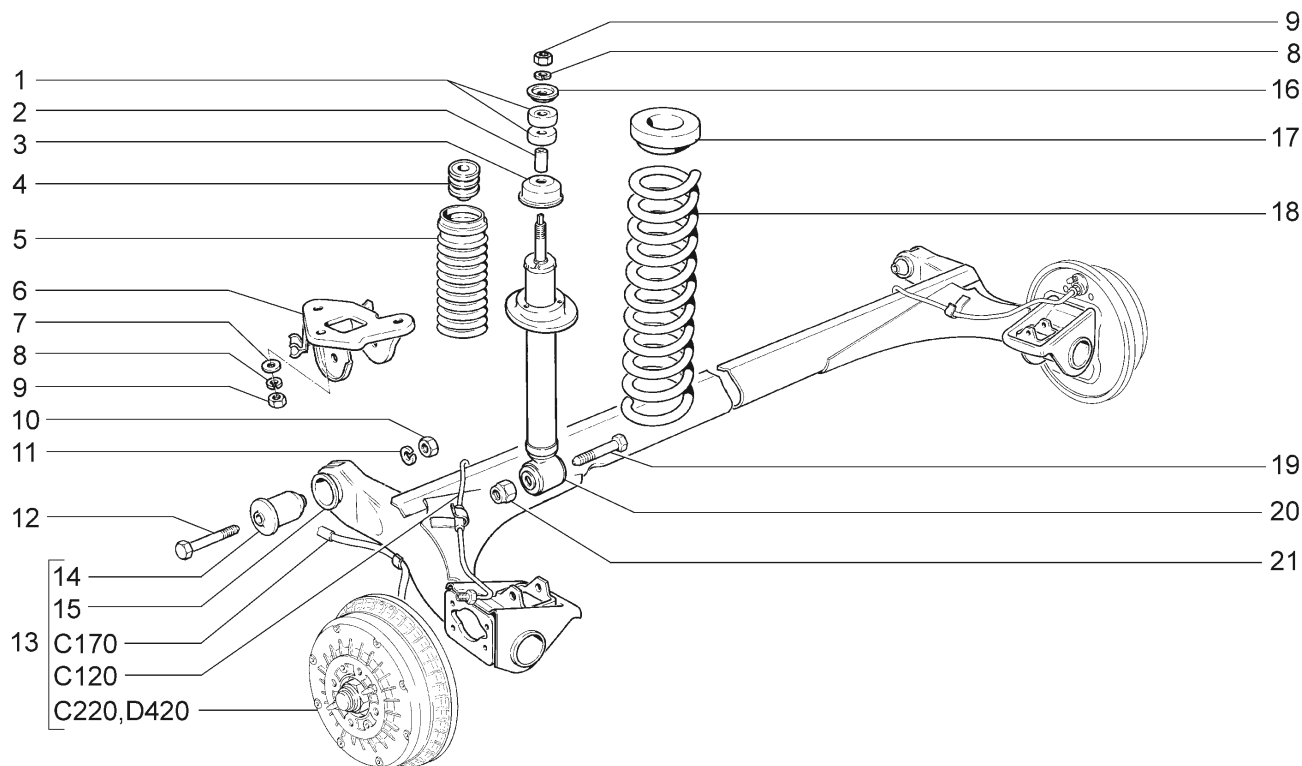
Стабилизатор поперечной устойчивости

D220



2113-20 2113-21 2113-22		21134-20 21134-22 2114-20		2114-21 2114-22 21144-20		21144-22 2115-20 2115-21		2115-22 21154-20 21154-22	
№ поз.	№ извещ. об изменении	Дата выпуска изв.	Вкл. в з/ч	Номер детали	Вариант	Применяемость	Кол.	Наименование	
1			+	21080-2906042-00			2	Кронштейн подушки штанги	
2			+	00001-0005196-01			4	Шайба 8	
3			+	00001-0061041-11			4	Гайка М8 самоконтрящаяся	
4				00001-0059713-21			2	Болт М10х1,25х75	
5			+	00001-0005168-70			2	Шайба 10 пружинная	
6				00001-0021647-11			2	Гайка М10х1,25	
7			+	21130-2906010-00			1	Стабилизатор в сборе	
8			+	21080-2906050-00			2	Стойка стабилизатора	
9			+	21080-2906078-00			2	Втулка стойки верхняя	
10			+	21080-2906079-00			2	Втулка стойки нижняя	
11			+	21130-2906016-00			1	Штанга стабилизатора	
12			+	21080-2906040-00			2	Подушка штанги	

Подвеска задняя **D300**

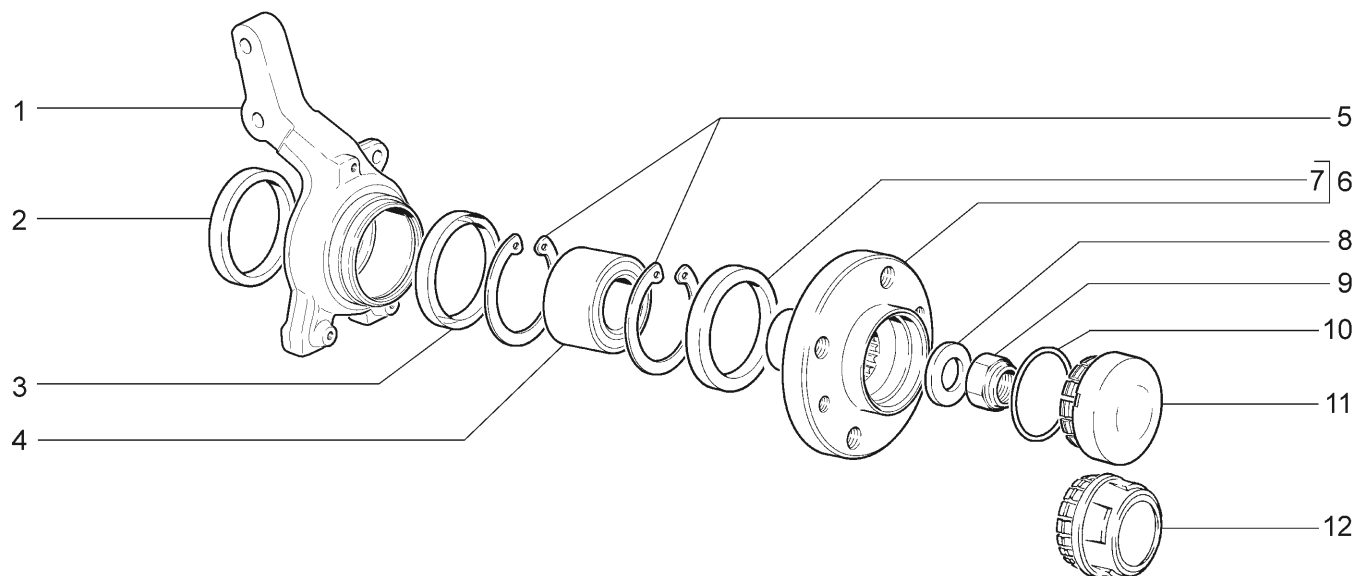


2113-20		2113-21		2113-22		2114-20		2114-21		2114-22		2114-20		2114-22		2114-21		2114-22		2114-20		2115-22		2115-20		2115-21		2115-22		2115-20		2115-21		2115-22		2115-20		2115-21		2115-22	
№ поз.	№ извещ. об изменении	Дата выпуска изв.	Вкл. в з/ч	Номер детали	Вариант	Применяемость	Кол.	Наименование																																	
1			+	21100-2915450-00			4	Подушка амортизатора																																	
2				21080-2915542-00			2	Втулка																																	
3				21080-2915608-00			2	Крышка кожуха																																	
4			+	21080-2912622-01	(-)		2	Буфер хода сжатия																																	
4			+	21080-2912622-02	(-)		2	Буфер хода сжатия																																	
5				21080-2915681-00			2	Кожух амортизатора																																	
6			+	21100-2914046-00			1	Кронштейн рычага правый																																	
6			+	21100-2914047-00			1	Кронштейн рычага левый																																	
7			+	00001-0026297-01			6	Шайба 10																																	
8			+	00001-0005168-70			8	Шайба 10 пружинная																																	
9				00001-0021647-11			8	Гайка М10х1,25																																	
10			+	00001-0005170-70			2	Шайба 12 пружинная																																	
11			+	00001-0061015-11			2	Гайка М12х1,25																																	
12			+	21080-2914040-00			2	Болт рычага																																	
13			+	21080-2914002-11			1	Рычаги задней подвески в сборе																																	
14			+	21100-2914054-00			2	Шарнир рычага																																	
15			+	21100-2914008-00			1	Рычаги задней подвески																																	
16			+	21010-2905455-01			2	Шайба подушки																																	
17			+	21080-2912652-00			2	Прокладка верхняя																																	
18			+	21080-2912712-00			2	Пружина																																	
19			+	00001-0061429-21			2	Болт М12х1,25х80																																	
20	05611	→03.05		21080-2915004-00			2	Амортизатор задней подвески																																	
20	5611	03.05→	+	21080-2915004-02			2	Амортизатор задней подвески																																	
21			+	00001-0061050-11			2	Гайка М12х1,25 самоконтрящаяся																																	

21080-2912622-01 x 2 (-) 21080-2912622-02 x 2

Кулаки поворотные и ступицы

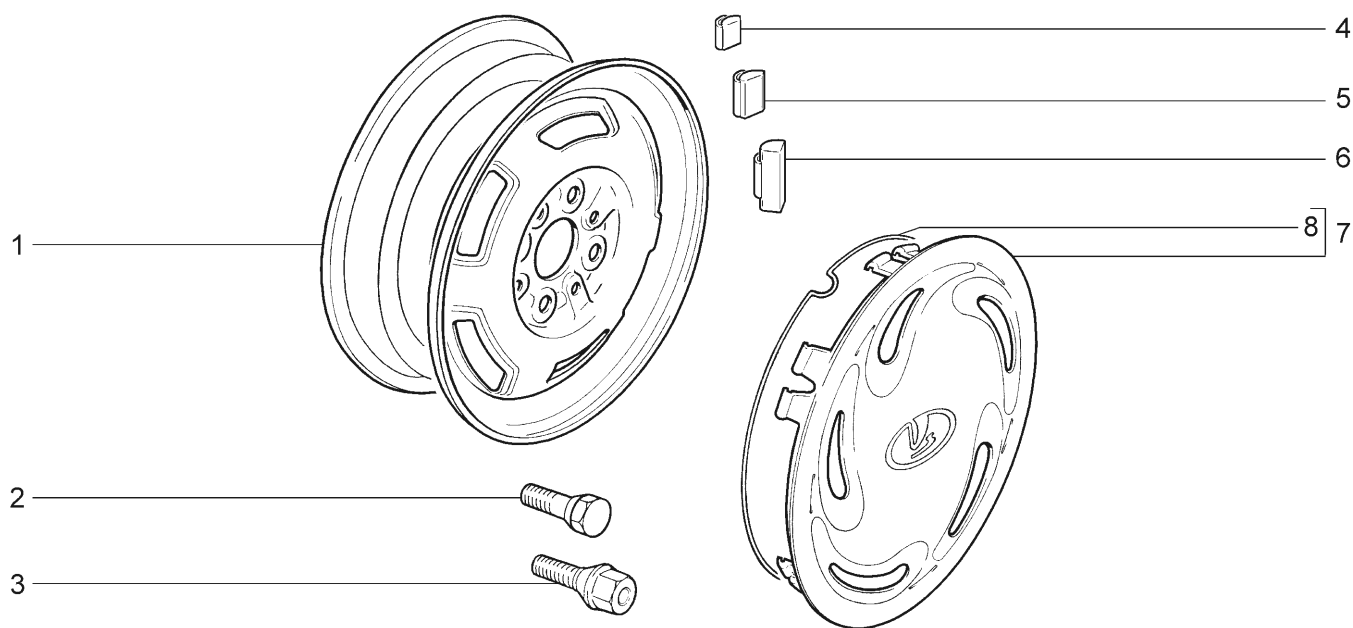
D400



2113-20		21134-20		2114-21		21144-22		2115-22	
2113-21		21134-22		2114-22		2115-20		21154-20	
2113-22		2114-20		21144-20		2115-21		21154-22	
№ поз.	№ извещ. об изменении	Дата выпуска изв.	Вкл. в з/ч	Номер детали	Вариант	Применяемость	Кол.	Наименование	
1			+	21080-3001014-00			1	Кулак поворотный правый	
1			+	21080-3001015-00			1	Кулак поворотный левый	
2			+	21080-3001060-00			2	Кольцо грязезащитное внутреннее	
3			+	21080-3001061-00			2	Кольцо грязезащитное наружное	
4			+	21080-3103020-01	(~)		2	Подшипник ступицы	
4			+	21080-3103020-02	(~)		2	Подшипник ступицы	
5			+	21080-3103032-00			4	Кольцо стопорное	
6			+	21080-3103012-00			2	Ступица переднего колеса	
7			+	21080-3103061-00			2	Кольцо грязезащитное	
8			+	21080-3103079-00			2	Шайба подшипника	
9			+	00001-0040442-71			2	Гайка М20х1,5 самоконтрящаяся	
10			+	21080-3103068-00			2	Кольцо уплотнительное	
11	3745	09.04	+	21100-3103065-00			2	Колпак ступицы колеса	
12	03745	09.04		21080-3103065-00			2	Колпак ступицы колеса	

Колеса

D410

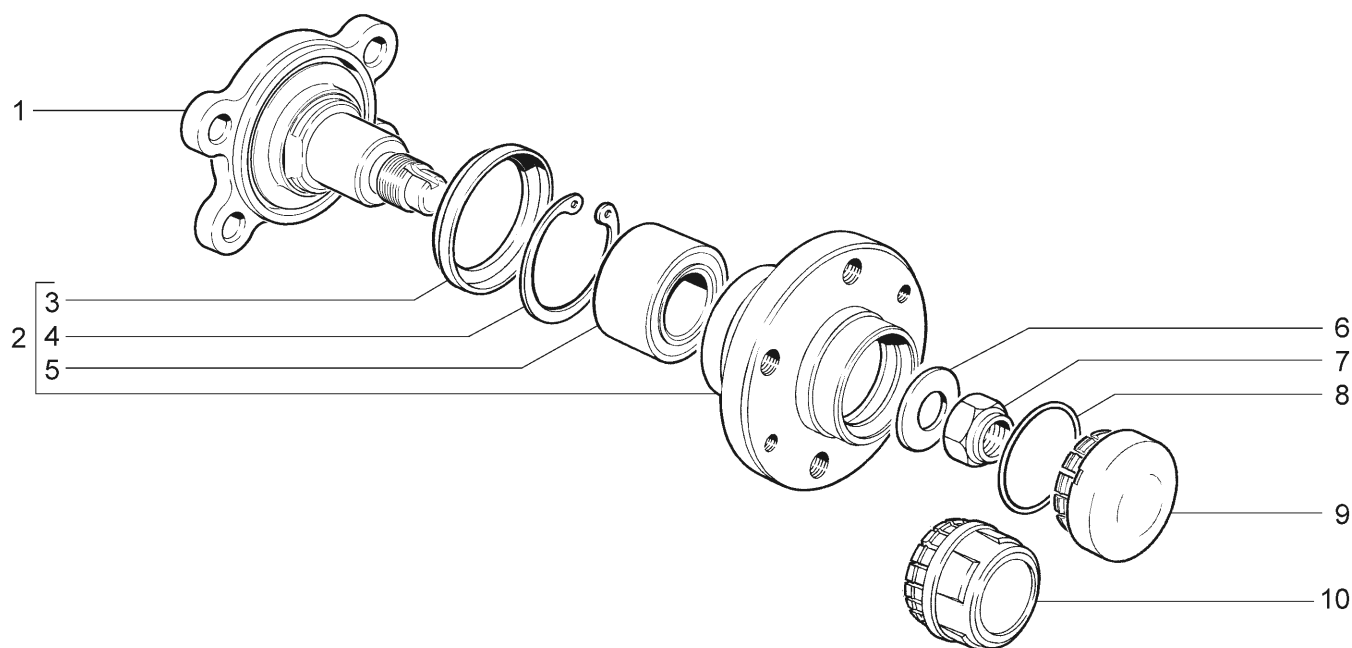


№ поз.	№ извещ. об изменении	Дата выпуска изв.	Вкл. в з/ч	Номер детали	Вариант	Применяемость	Кол.	Наименование
2113-20(01)		21134-20		2114-21 (02)		21144-22(02)		2115-22 (02)
2113-21(02)		21134-22(02)		2114-22 (02)		2115-20		21154-20
2113-22(02)		2114-20		21144-20		2115-21 (02)		21154-22(02)
1	01788	→02.04		21080-3101015-06	(~)		5	Колесо
1	01788	→02.04		21080-3101015-07	(~)		5	Колесо
1	1788	02.04→	+	21080-3101015-08			5	Колесо
2	0171	→05.06	+	21080-3101040-00			16	Болт колеса
3	171	05.06→	+	21080-3101040-10			16	Болт колеса
4			+	21080-3101308-00	(~)(*)		10	Груз балансировочный 5г
5			+	21080-3101301-00	(~)(*)		10	Груз балансировочный 10г
6			+	21080-3101302-00	(~)(*)		10	Груз балансировочный 20г
6			+	21080-3101303-00	(~)(*)		10	Груз балансировочный 30г
6			+	21080-3101304-00	(~)(*)		10	Груз балансировочный 40г
6			+	21080-3101306-00	(~)(*)		10	Груз балансировочный 50г
6			+	21080-3101307-00	(~)(*)		10	Груз балансировочный 60г
6			+	21080-3101309-00	(~)(*)		10	Груз балансировочный 15г
6			+	21080-3101310-00	(~)(*)		10	Груз балансировочный 25г
6			+	21080-3101311-00	(~)(*)		10	Груз балансировочный 35г
6			+	21080-3101312-00	(~)(*)		10	Груз балансировочный 45г
6			+	21080-3101313-00	(~)(*)		10	Груз балансировочный 55г
7			+	21130-3102010-00	(~)	(01-10)(02)	4	Колпак колеса
7			+	21130-3102010-01	(~)	(01-10)(02)	4	Колпак колеса
7			+	21130-3102010-02	(~)	(01-10)(02)	4	Колпак колеса
8			+	21093-3102020-00		(01-10)(02)	4	Пружина крепления колпака

(*) Наибольшее количество

Ступицы задних колес

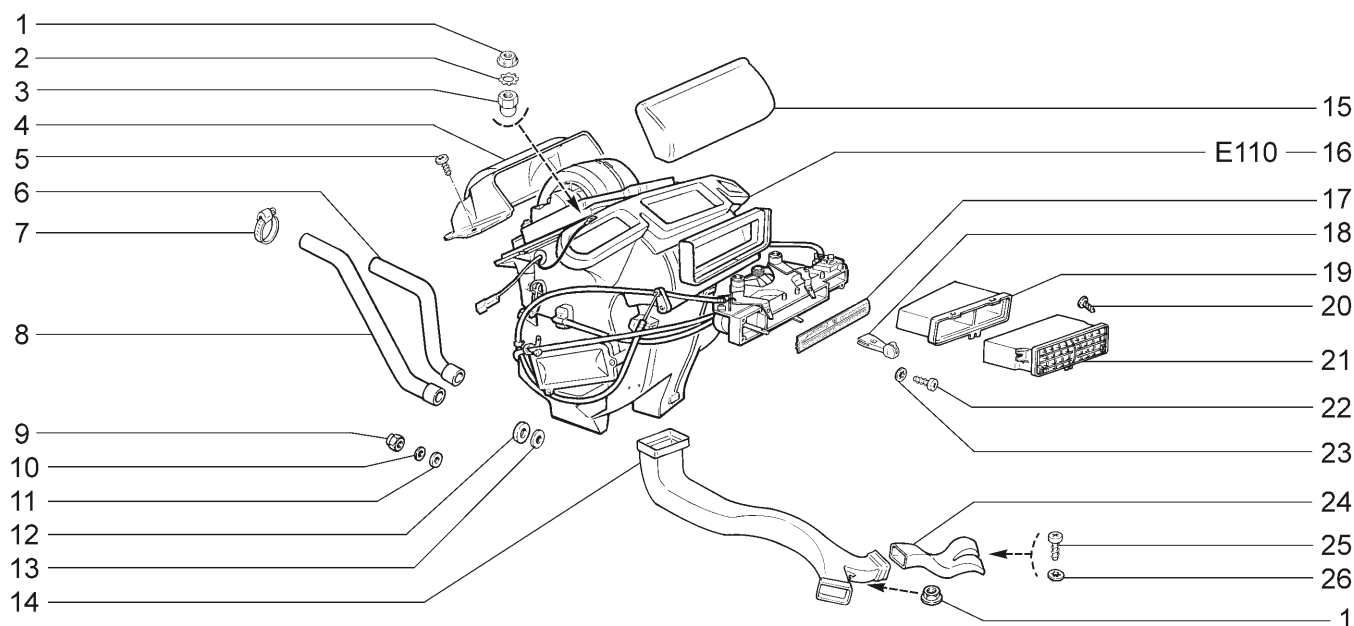
D420



2113-20		21134-20		2114-21		21144-22		2115-22	
2113-21		21134-22		2114-22		2115-20		21154-20	
2113-22		2114-20		21144-20		2115-21		21154-22	
№ поз.	№ извещ. об изменении	Дата выпуска изв.	Вкл. в з/ч	Номер детали	Вариант	Применяемость	Кол.	Наименование	
1			+	21080-3104055-00			2	Ось ступицы	
2			+	21100-3104014-00			2	Ступица	
3			+	21080-3104016-00			2	Кольцо грязезащитное	
4			+	21080-3104032-00			2	Кольцо стопорное	
5			+	21080-3104020-00	(~)		2	Подшипник	
5			+	21080-3104020-01	(~)		2	Подшипник	
5			+	21080-3104020-02	(~)		2	Подшипник	
6			+	21080-3104079-00			2	Шайба подшипника	
7			+	00001-0040442-71			2	Гайка М20х1,5 самоконтрящаяся	
8			+	21080-3103068-00			2	Кольцо уплотнительное	
9	3745	09.04 →	+	21100-3103065-00			2	Колпак ступицы колеса	
10	03745	→09.04		21080-3103065-00			2	Колпак ступицы колеса	

Система вентиляции и отопления

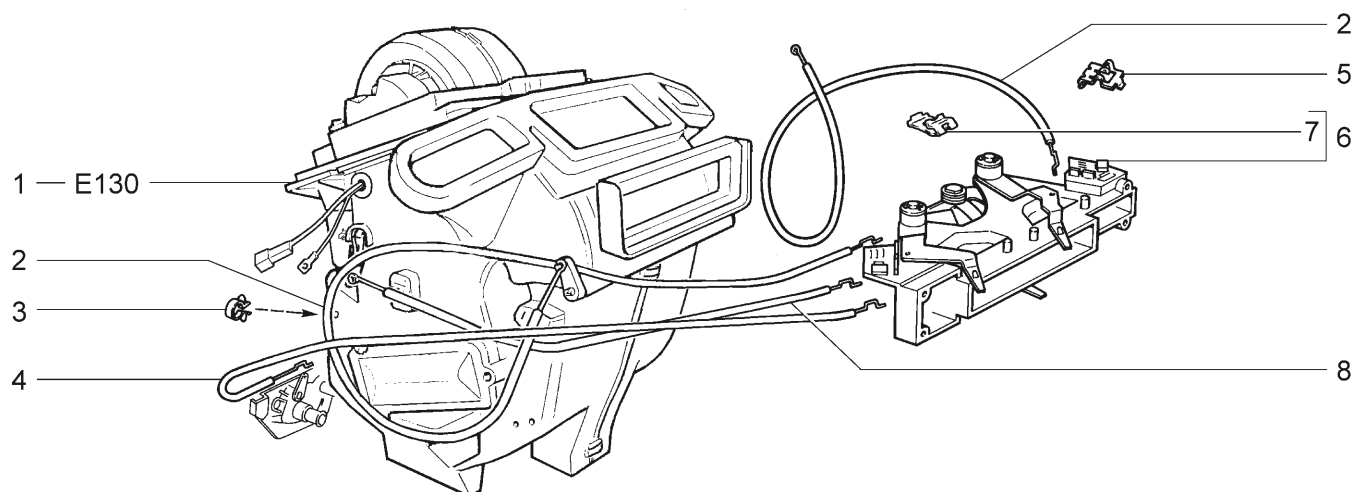
E100



2113-20		2113-21		2113-22		2114-20		2114-21		2114-22		2114-20		2114-22		2115-20		2115-21		2115-22		2115-20		2115-21		2115-22	
№ поз.	№ извещ. об изменении	Дата выпуска изв.	Вкл. в з/ч	Номер детали	Вариант	Применяемость	Кол.	Наименование																			
1			+	00001-0038321-01			5	Гайка М6 с зубчатым буртиком																			
2			+	00001-0006154-71			1	Шайба 6 стопорная																			
3			+	21080-1003298-00			1	Гайка крепления массы электродвигателя																			
4			+	21080-8101036-00			1	Кожух защитный																			
5			+	00001-0076699-01			4	Винт 4,3x6,4 самонарезающий																			
6			+	21082-8101208-00			1	Шланг отводящий задний																			
7			+	21080-1300080-60			4	Хомут винтовой																			
8			+	21080-8101206-00			1	Шланг подводящий задний																			
9			+	00001-0025742-11			2	Гайка М6 самоконтрящаяся																			
10			+	00001-0026437-01			2	Шайба 6																			
11			+	21080-8101213-00			2	Шайба уплотнительная																			
12			+	21080-8101215-00			2	Шайба уплотнительная																			
13			+	21080-8101219-00			2	Шайба труб крана																			
14				21140-8101340-00			1	Воздухопровод обогрева ног																			
15			+	21140-8122020-00			1	Фильтр воздушный отопителя																			
16			+	21140-8101010-00	(~)		1	Отопитель с управлением																			
16			+	21140-8101010-01	(~)		1	Отопитель с управлением																			
17			+	21140-8109462-01			1	Пластина символов																			
18			+	21140-8109044-10			3	Рукоятка рычагов																			
19				21140-8104094-00			1	Корпус промежуточный																			
20			+	21140-5325378-00			3	Винт самонарезающий																			
21			+	21140-8104090-00			1	Сопло центральное																			
22				00001-0076701-01			4	Винт 4,3x12,7 самонарезающий																			
23			+	00001-0026052-70			4	Шайба 5 стопорная																			
24				21140-8101344-00			1	Воздухопровод обогрева ног правый																			
24				21140-8101345-00			1	Воздухопровод обогрева ног левый																			
25				00001-0076706-01			2	Винт 4,3x31,8 самонарезающий																			
26			+	00001-0025981-71			2	Шайба 5 стопорная																			

Отопитель с управлением

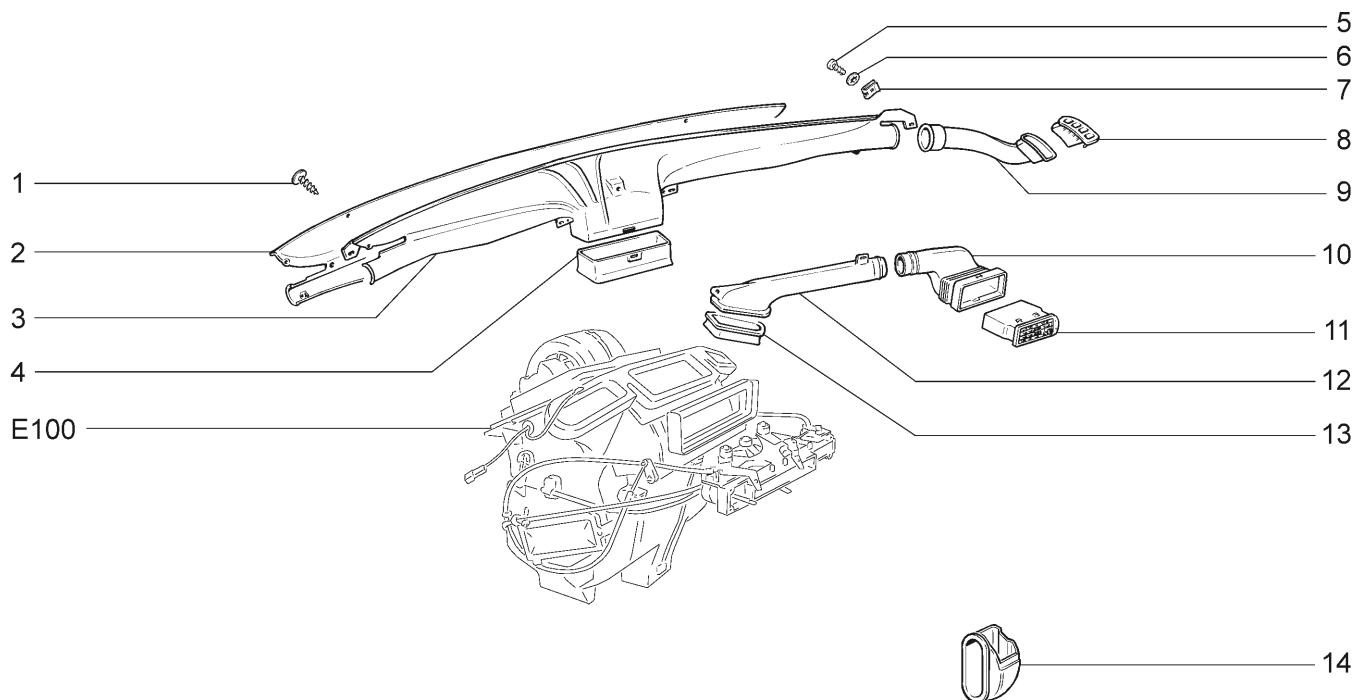
E110



2113-20		21134-20		2114-21		21144-22		2115-22	
2113-21		21134-22		2114-22		2115-20		21154-20	
2113-22		2114-20		21144-20		2115-21		21154-22	
№ поз.	№ извещ. об изменении	Дата выпуска изв.	Вкл. в з/ч	Номер детали	Вариант	Применяемость	Кол.	Наименование	
1				21140-8101012-00	(~)		1	Отопитель	
1				21140-8101012-01	(~)		1	Отопитель	
2				21140-8109164-00			2	Тяга привода заслонки обогрева ног	
3			+	00001-0045696-80			2	Скоба	
4				21140-8109120-00			1	Тяга управления краном отопителя	
5			+	21080-8109135-00			8	Скоба	
6				21140-8109020-00			1	Рычаги управления отопителем	
7			+	21083-8109088-00			6	Скоба	
8			+	21140-8109180-10			1	Тяга привода заслонки управления отопителем	

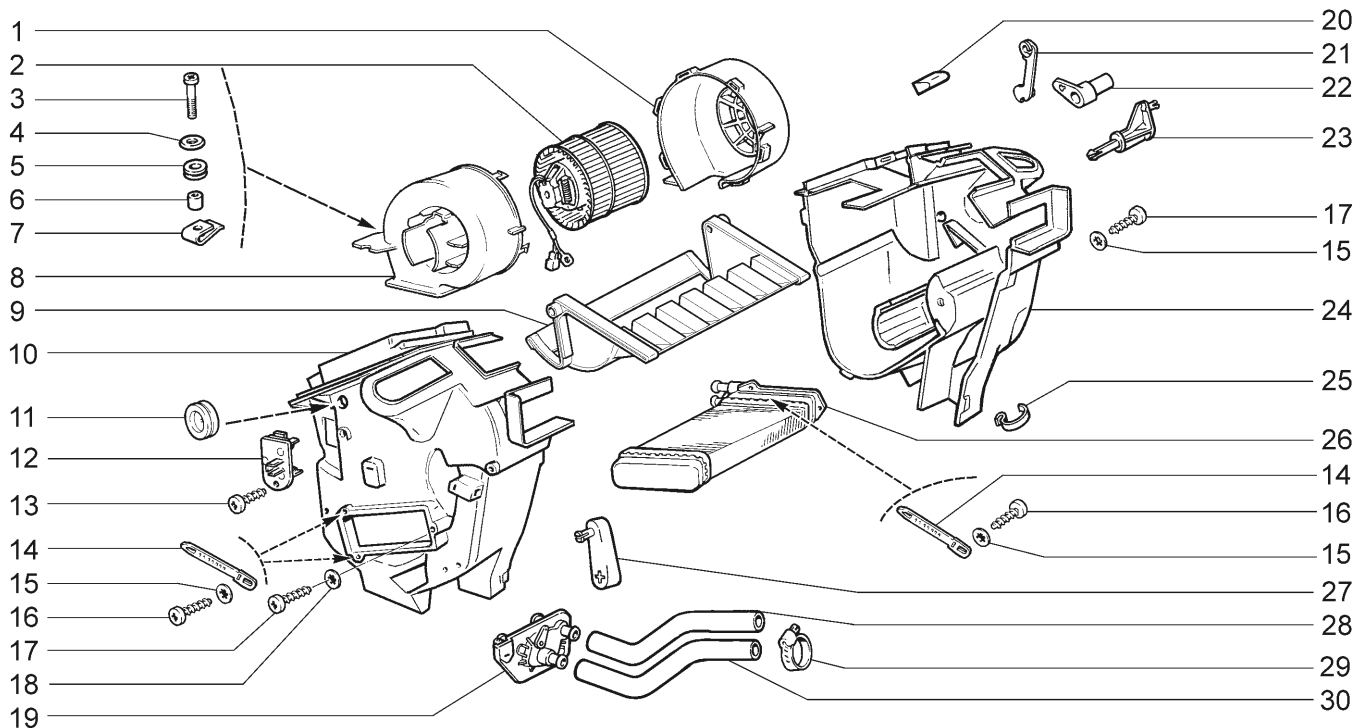
Воздухопроводы системы вентиляции и отопления

E120



2113-20(01) 2113-21 2113-22(01)		21134-20(02) 21134-22(02) 2114-20		2114-21 2114-22 21144-20		21144-22 2115-20 2115-21		2115-22 21154-20 21154-22	
№ поз.	№ извещ. об изменении	Дата выпуска изв.	Вкл. в з/ч	Номер детали	Вариант	Применяемость	Кол.	Наименование	
1			+	21140-5325378-00			6	Винт самонарезающий	
2				21140-8102122-00			1	Воздухопровод обогрева ветрового стекла передний	
3				21140-8102124-00			1	Воздухопровод обогрева ветрового стекла	
4				21140-8102126-00			1	Уплотнитель воздухопровода	
5				00001-0076701-01			7	Винт 4,3x12,7 самонарезающий	
6			+	00001-0025991-71			7	Шайба 5 стопорная	
7			+	21010-8109137-00			7	Гайка пружинная	
8			+	21140-8108062-10	(~)		1	Сопло правое	
8			+	21140-8108062-11	(~)		1	Сопло правое	
8			+	21140-8108063-10	(~)		1	Сопло левое	
8			+	21140-8108063-11	(~)		1	Сопло левое	
9			+	21140-8108032-10			1	Воздухопровод обогрева бокового стекла правый	
9			+	21140-8108033-10			1	Воздухопровод обогрева бокового стекла левый	
10				21140-8102142-00			1	Воздухопровод вентиляции кузова правый	
10				21140-8102143-00			1	Воздухопровод вентиляции кузова левый	
11				21140-8104040-00			1	Сопло боковое правое	
11				21140-8104041-00			1	Сопло боковое левое	
12			+	21140-8102154-00			1	Воздухопровод соединительный правый	
12			+	21140-8102155-00			1	Воздухопровод соединительный левый	
13				21140-8102144-00			2	Уплотнитель	
14			+	21080-8104142-00		(01-30,120)(02)	1	Воздуховод вытяжной вентиляции правый	
14			+	21080-8104143-00		(01-30,120)(02)	1	Воздуховод вытяжной вентиляции левый	

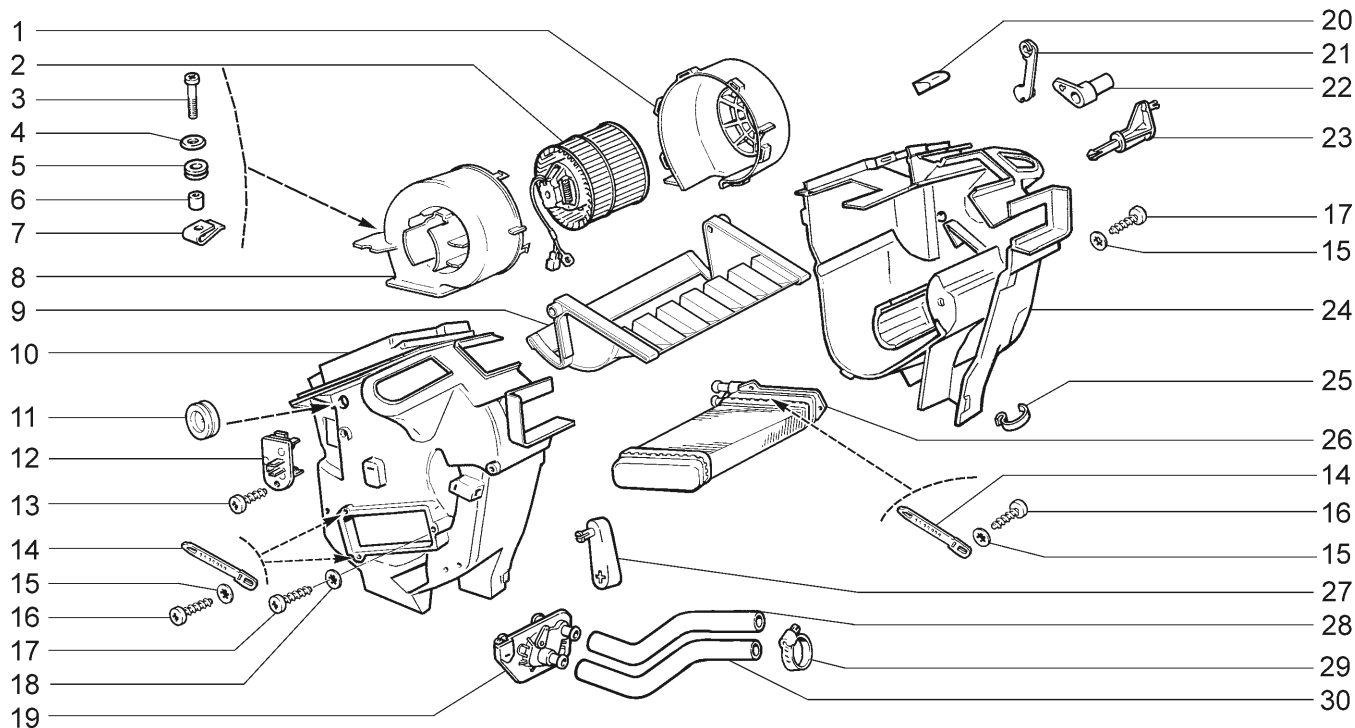
Отопитель **E130**



2113-20		21134-20		2114-21		21144-22		2115-22	
2113-21		21134-22		2114-22		2115-20		21154-20	
2113-22		2114-20		21144-20		2115-21		21154-22	
№ поз.	№ извещ. об изменении	Дата выпуска изв.	Вкл. в з/ч	Номер детали	Вариант	Применяемость	Кол.	Наименование	
1				21140-8101096-00			1	Кожух правый	
2			+	21080-8101078-00			1	Электродвигатель с вентилятором	
3				21080-8109142-00			2	Винт	
4				21080-8101137-00			2	Шайба	
5			+	21030-1308030-00			2	Втулка упругая	
6				21080-8101135-00			2	Втулка	
7			+	21010-8109143-00			2	Гайка пружинная	
8				21140-8101097-00			1	Кожух левый	
9			+	21080-8101538-20			1	Заслонка отопителя	
10				21080-8101025-20	(!)		1	Кожух отопителя левый	
10			+	21080-8101025-30	(!!)		1	Кожух отопителя левый	
11			+	00001-0003964-80			1	Кольцо уплотнительное 14x1,5	
12			+	21080-8101081-00			1	Резистор добавочный	
13			+	00001-0076691-01			1	Винт 3,6x12,7 самонарезающий	
14			+	00001-0045676-80			3	Хомут 84,5	
15			+	00001-0025991-70	(!)		5	Шайба 5 стопорная	
15			+	00001-0025991-70	(!!)		6	Шайба 5 стопорная	
16				00001-0076702-01			3	Винт 4,3x15,9 самонарезающий	
17				00001-0076701-01	(!)		5	Винт 4,3x12,7 самонарезающий	
17				00001-0076701-01	(!!)		6	Винт 4,3x12,7 самонарезающий	
18			+	00001-0026052-70			3	Шайба 5 стопорная	
19			+	21080-8101150-00			1	Кран отопителя	
20				21080-8101136-00			1	Подушка кожуха	
21			+	21080-8101525-00			1	Тяга привода заслонки	
22			+	21080-8101523-00			1	Рычаг привода заслонки внутренний	
23			+	21080-8101522-00			1	Рычаг привода заслонки наружный	

Отопитель

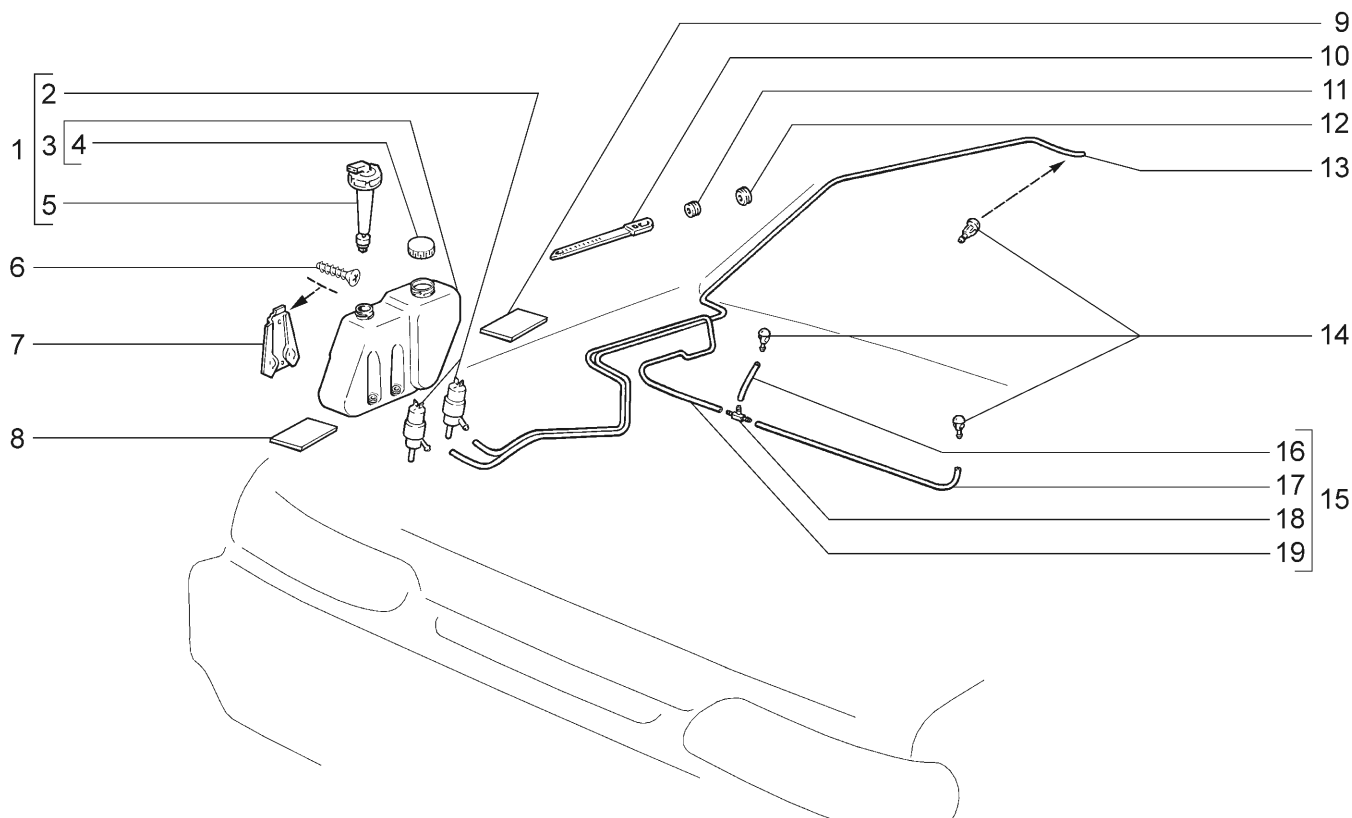
E130



2113-20		21134-20		2114-21		21144-22		2115-22	
2113-21		21134-22		2114-22		2115-20		21154-20	
2113-22		2114-20		21144-20		2115-21		21154-22	
№ поз.	№ извещ. об изменении	Дата выпуска изв.	Вкл. в з/ч	Номер детали	Вариант	Применяемость	Кол.	Наименование	
24				21080-8101024-20	(!)		1	Кожух отопителя правый	
24			+	21080-8101024-30	(!!)		1	Кожух отопителя правый	
25			+	21080-8101110-00	(!)		9	Скоба	
25			+	21080-8101110-00	(!!)		10	Скоба	
26			+	21080-8101060-00			1	Радиатор отопителя	
27			+	21080-8101116-20			1	Рычаг привода заслонки	
28			+	21080-8101204-20			1	Шланг отводящий передний	
29			+	21080-1300080-60			4	Хомут винтовой	
30			+	21080-8101200-20			1	Шланг подводящий передний	
21080-8101024-20 + 21080-8101025-20 + 21080-8101110-00 x 9 + 00001-0076701-01 x 5 + 00001-0025991-70 x 5 (!)									
21140-8101012-00 (E110)									
21080-8101024-30 + 21080-8101025-30 + 21080-8101110-00 x 10 + 00001-0076701-01 x 6 + 00001-0025991-70 x 6 (!!)									
21140-8101012-01 (E110)									

Омыватель

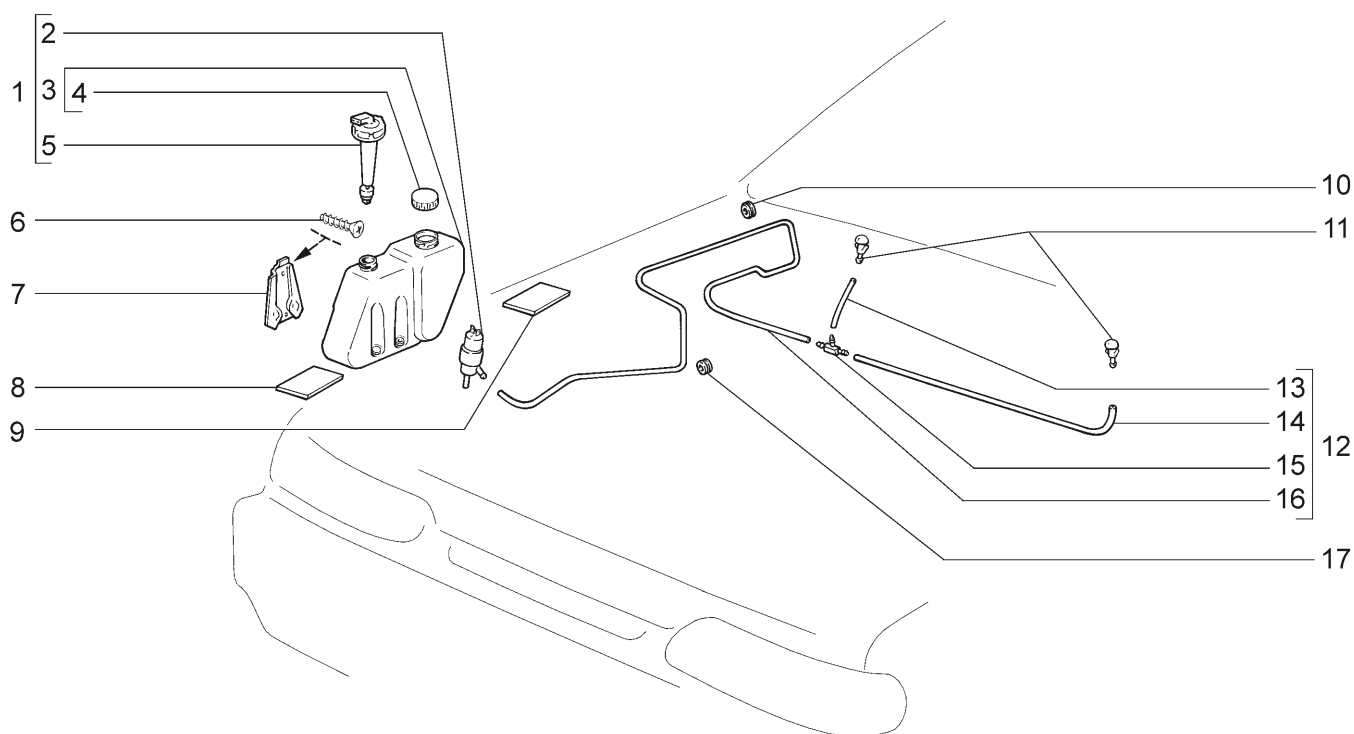
E200



2113-20 2113-21		2113-22 21134-20		21134-22 2114-20		2114-21 2114-22		21144-20 21144-22	
№ поз.	№ извещ. об изменении	Дата выпуска изв.	Вкл. в з/ч	Номер детали	Вариант	Применяемость	Кол.	Наименование	
1			+	21080-5208006-00			1	Насос омывателя с бачком	
2			+	21080-5208009-20	(~)		2	Насос омывателя	
2				21080-5208009-25	(~)		2	Насос омывателя	
2	228	03.06 →	+	21080-5208009-26	(~)		2	Насос омывателя	
2	9001	01.06 →	+	21080-5208009-28	(~)		2	Насос омывателя	
3			+	21080-5208102-20			1	Бачок омывателя	
4			+	21080-5208422-10			1	Крышка бачка омывателя	
5	07504	→09.05		21083-3839410-00	(~)		1	Датчик уровня жидкости	
5			+	21083-3839410-01	(~)		1	Датчик уровня жидкости	
5	07504	→09.05		21083-3839410-02	(~)		1	Датчик уровня жидкости	
5			+	21083-3839410-03	(~)		1	Датчик уровня жидкости	
6			+	00001-0076804-01			3	Винт 4,9x12,7 самонарезающий	
7			+	21210-5208154-00			1	Пластина бачка	
8			+	21080-5208176-00			1	Прокладка	
9			+	21100-5208176-00			1	Прокладка	
10			+	00001-0045677-80			1	Хомут 126,5	
11				21010-1104089-00			1	Втулка уплотнительная	
12				21010-1108124-00			2	Втулка уплотнительная	
13			+	21080-6314094-00			1	Трубка 3850мм	
14			+	21080-5208060-00			3	Жиклер омывателя	
15			+	21080-5208090-00			1	Трубки омывателя	
16				21080-5208098-00			1	Трубка 70мм	
17				21080-5208097-00			1	Трубка 665мм	
18				21210-5208238-00			1	Тройник	
19			+	21080-5208095-00			1	Трубка 1400мм	

Омыватель

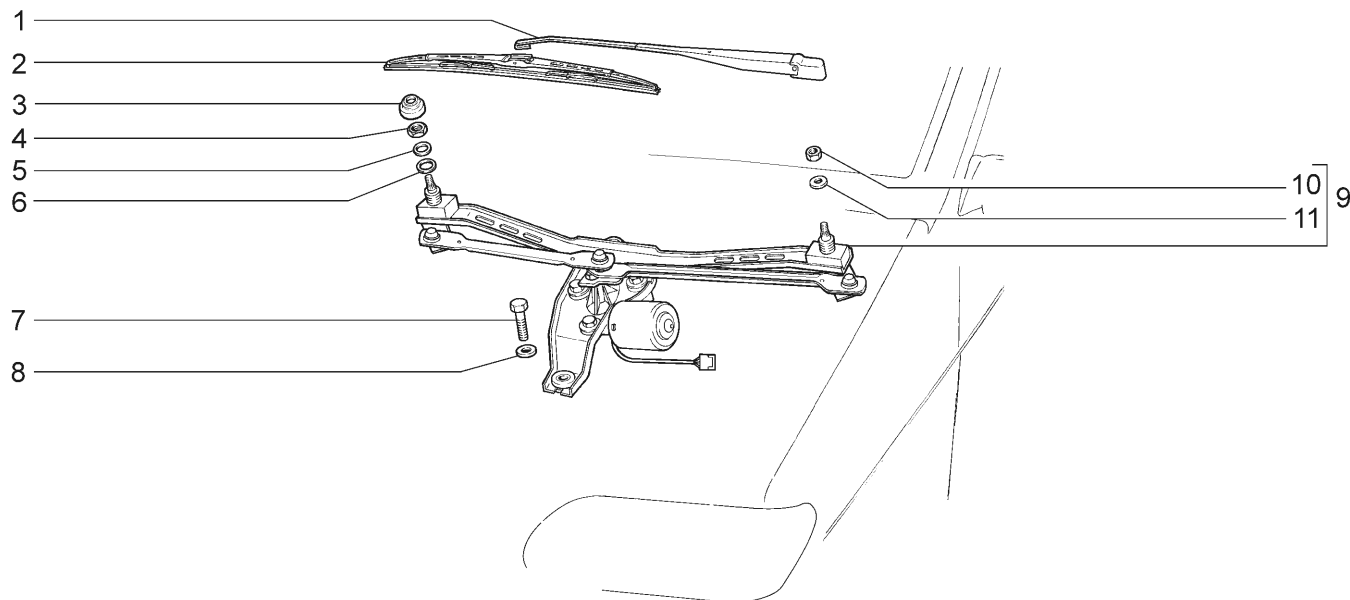
E201



2115-20		2115-21		2115-22		21154-20		21154-22	
№ поз.	№ извещ. об изменении	Дата выпуска изв.	Вкл. в з/ч	Номер детали	Вариант	Применяемость	Кол.	Наименование	
1			+	21080-5208006-10			1	Насос омывателя с бачком	
2			+	21080-5208009-20	(~)		2	Насос омывателя	
2				21080-5208009-25	(~)		2	Насос омывателя	
2	228	03.06 →	+	21080-5208009-26	(~)		2	Насос омывателя	
2	9001	01.06 →	+	21080-5208009-28	(~)		2	Насос омывателя	
3			+	21080-5208102-40			1	Бачок омывателя	
4			+	21080-5208422-10			1	Крышка бачка омывателя	
5	07504	→09.05		21083-3839410-00	(~)		1	Датчик уровня жидкости	
5			+	21083-3839410-01	(~)		1	Датчик уровня жидкости	
5	07504	→09.05		21083-3839410-02	(~)		1	Датчик уровня жидкости	
5			+	21083-3839410-03	(~)		1	Датчик уровня жидкости	
6			+	00001-0076804-01			3	Винт 4,9x12,7 самонарезающий	
7			+	21210-5208154-00			1	Пластина бачка	
8			+	21080-5208176-00			1	Прокладка	
9				21100-5208176-00			1	Прокладка	
10			+	21010-1108124-00			2	Втулка уплотнительная	
11			+	21080-5208060-00			2	Жиклер омывателя	
12			+	21080-5208090-00			1	Трубки омывателя	
13				21080-5208098-00			1	Трубка 75мм	
14				21080-5208097-00			1	Трубка 665мм	
15				21210-5208238-00			1	Тройник	
16			+	21080-5208095-00			1	Трубка 1400мм	
17				21010-1104089-00			1	Втулка уплотнительная	

Стеклоочиститель

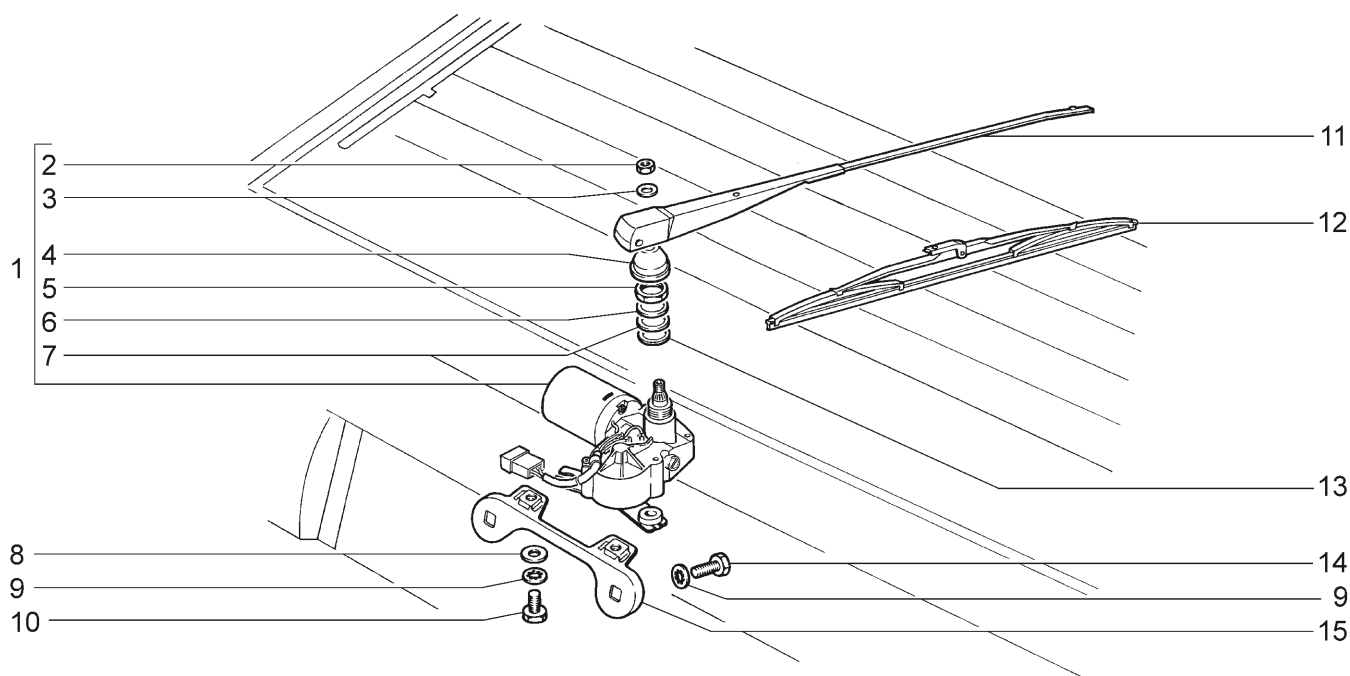
E300



2113-20		21134-20		2114-21		21144-22		2115-22	
2113-21		21134-22		2114-22		2115-20		21154-20	
2113-22		2114-20		21144-20		2115-21		21154-22	
№ поз.	№ извещ. об изменении	Дата выпуска изв.	Вкл. в з/ч	Номер детали	Вариант	Применяемость	Кол.	Наименование	
1			+	21150-5205066-00	(~)		1	Рычаг стеклоочистителя правый	
1			+	21150-5205066-01	(~)(!)		1	Рычаг стеклоочистителя правый	
2			+	21140-5205070-04	(~)(!)		2	Щетка стеклоочистителя	
2	09065	→02.06		21150-5205070-00	(~)		2	Щетка стеклоочистителя	
2	09065	→02.06		21150-5205070-01	(~)		2	Щетка стеклоочистителя	
2	8282	01.03→	+	21150-5205070-02	(~)		2	Щетка стеклоочистителя	
2	07930	→10.05		21150-5205070-03	(~)		2	Щетка стеклоочистителя	
3			+	21080-5205054-00			2	Колпачек штуцера	
4			+	21080-5205063-00			2	Гайка крепления штуцера	
5			+	21080-5205064-00			2	Прокладка штуцера	
7			+	00001-0009026-21			1	Болт М6х25	
8			+	00001-0026406-01			1	Шайба 6	
9	05873	→04.06		21150-5205015-00	(~)		1	Привод стеклоочистителя	
9			+	21150-5205015-01	(~)		1	Привод стеклоочистителя	
9	3331	07.04→	+	21150-5205015-02	(~)		1	Привод стеклоочистителя	
10			+	00001-0058962-11			2	Гайка М6	
11			+	00001-0005194-01			2	Шайба 6	

Стеклоочиститель задний

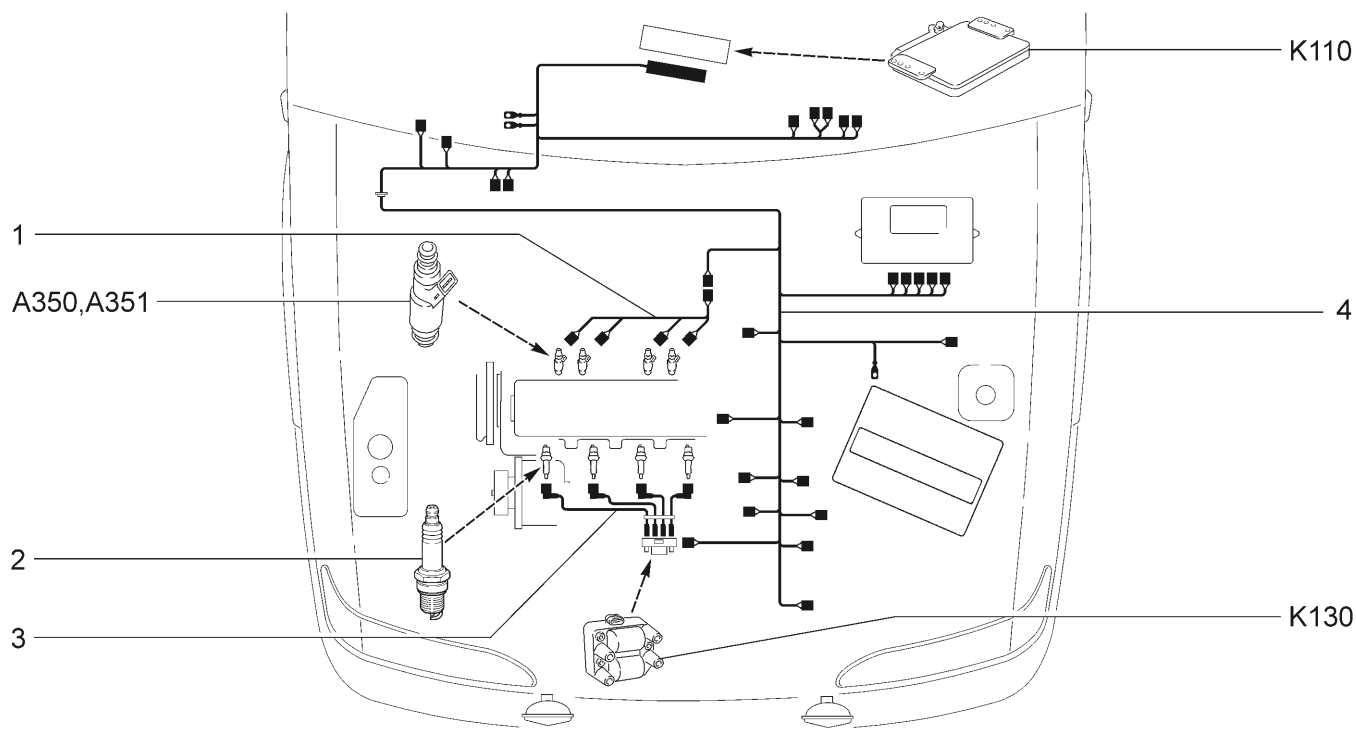
E310



2113-20 2113-21		2113-22 21134-20		21134-22 2114-20		2114-21 2114-22		21144-20 21144-22	
№ поз.	№ извещ. об изменении	Дата выпуска изв.	Вкл. в з/ч	Номер детали	Вариант	Применяемость	Кол.	Наименование	
1			+	21210-6313100-00	(~)		1	Мотор-редуктор	
1			+	21213-6313100-00	(~)		1	Мотор-редуктор	
1				21213-6313100-01	(~)		1	Мотор-редуктор	
2			+	00001-0058962-11			1	Гайка М6	
3			+	00001-0005194-01			1	Шайба 6	
4			+	21080-5205054-00			1	Колпачок	
5			+	21080-5205063-00			1	Гайка стеклоочистителя	
6			+	21080-5205064-00			1	Шайба	
7			+	21080-5205055-00			1	Прокладка	
8			+	00001-0026437-01			2	Шайба 6	
9			+	00001-0025995-71			4	Шайба 6 стопорная	
10			+	00001-0009024-21			2	Болт М6х20	
11			+	21080-6313150-00	(~)		1	Рычаг стеклоочистителя	
11			+	21080-6313150-01	(~)		1	Рычаг стеклоочистителя	
12			+	21050-5205070-01	(~)		1	Щетка стеклоочистителя	
12			+	21080-6313200-01	(~)		1	Щетка стеклоочистителя	
13			+	21080-6313140-00			1	Прокладка	
14			+	00001-0009022-21			2	Болт М6х16	
15			+	21080-6313040-00			1	Кронштейн	

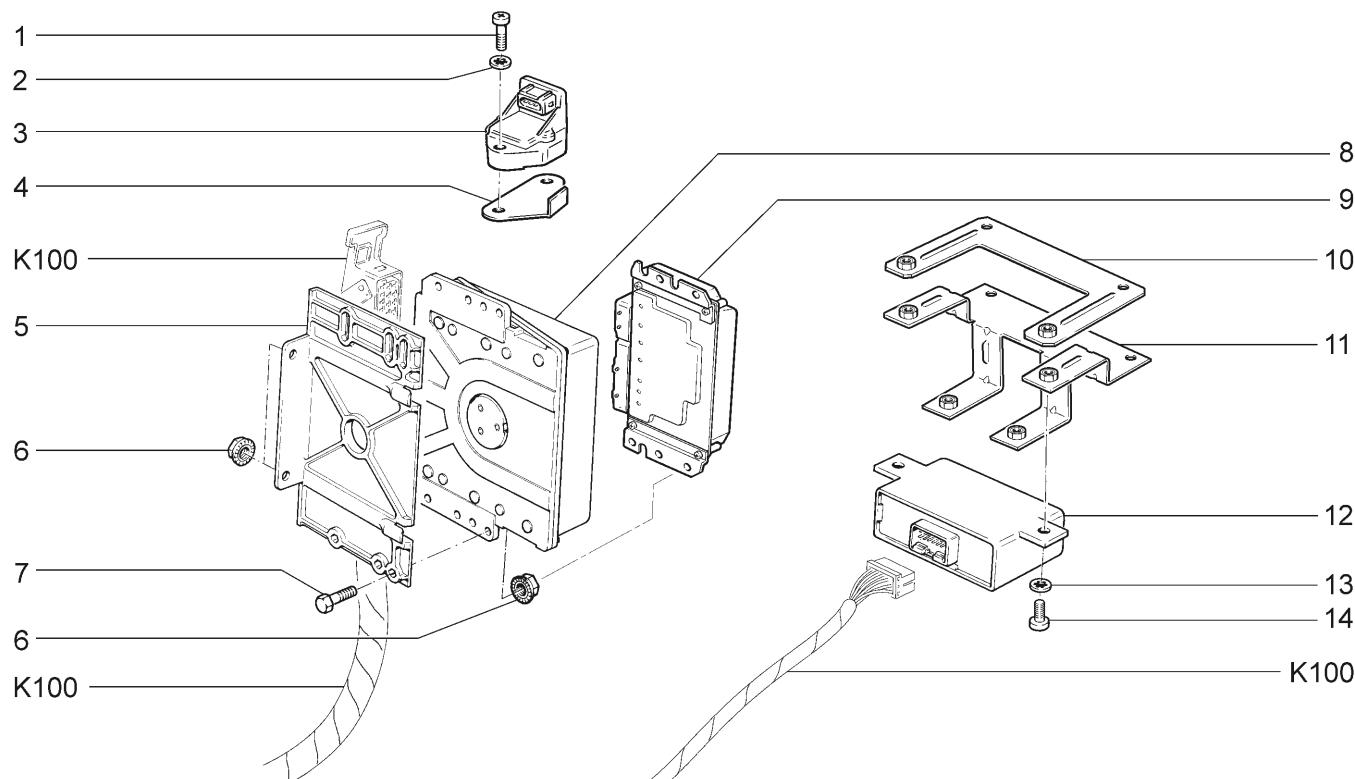
Система зажигания

K100



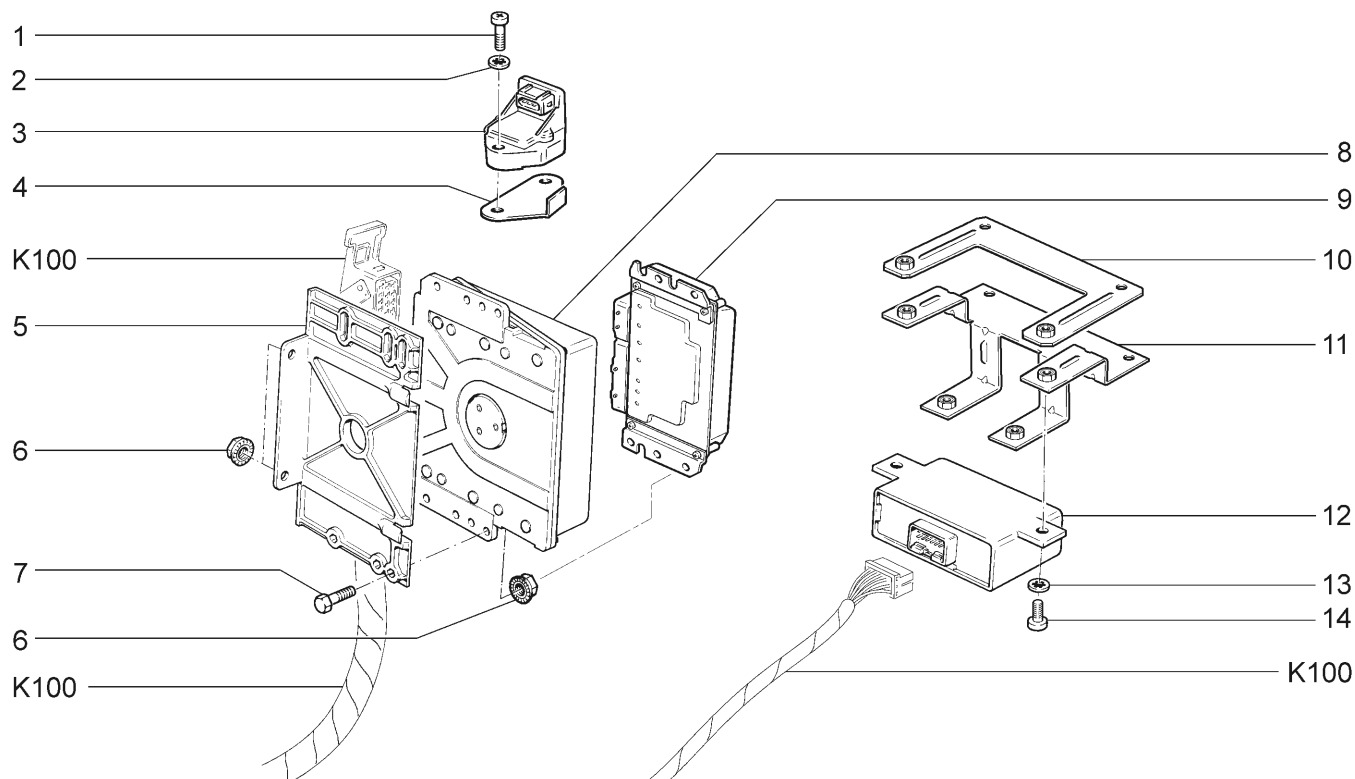
2113-20(01) 2113-21(01) 2113-22(01)		21134-20(04) 21134-22(04) 2114-20 (01)		2114-21 (01) 2114-22 (01) 21144-20(04)		21144-22(04) 2115-20 (02) 2115-21 (02)		2115-22 (03) 21154-20(04) 21154-22(04)	
№ поз.	№ извещ. об изменении	Дата выпуска изв.	Вкл. в з/ч	Номер детали	Вариант	Применяемость	Кол.	Наименование	
1			+	21110-3724036-00			1	Жгут проводов форсунок	
2			+	21110-3707010-00	(~)		4	Свеча зажигания	
2			+	21110-3707010-03	(~)		4	Свеча зажигания	
3			+	21110-3707080-00	(~)	(01, 02, 03 - 10, 110)	1	Жгут высоковольтных проводов	
3			+	21110-3707080-01	(~)	(01, 02, 03 - 10, 110)	1	Жгут высоковольтных проводов	
3			+	21110-3707080-03	(~)	(01, 02, 03 - 10, 110)	1	Жгут высоковольтных проводов	
3			+	21110-3707080-04	(~)	(01, 02, 03 - 10, 110)	1	Жгут высоковольтных проводов	
3			+	21110-3707080-10	(~)		1	Жгут высоковольтных проводов	
3			+	21110-3707080-11	(~)		1	Жгут высоковольтных проводов	
3			+	21110-3707080-12	(~)		1	Жгут высоковольтных проводов	
3			+	21110-3707080-13	(~)		1	Жгут высоковольтных проводов	
4			+	21150-3724026-10		(01, 02, 03 - 110)	1	Жгут проводов зажигания	
4			+	21150-3724026-11		(01, 02, 03 - 30, 120)	1	Жгут проводов зажигания	
4			+	21150-3724026-30		(02, 03 - 130)	1	Жгут проводов зажигания	
4			+	21150-3724026-31		(01, 02, 03 - 40)	1	Жгут проводов зажигания	
4			+	21150-3724026-40		(02-10)	1	Жгут проводов зажигания	
4			+	21150-3724026-50		(01, 03 - 10)	1	Жгут проводов зажигания	
4			+	21150-3724026-20		(04)	1	Жгут проводов зажигания	

Блоки электронные **K110**



2113-20 (01)		21134-20(02)		2114-21 (01)		21144-22(02)		2115-22 (04)	
2113-21 (01)		21134-22(02)		2114-22 (01)		2115-20 (03)		21154-20(02)	
2113-22(01)		2114-20 (01)		21144-20(02)		2115-21 (03)		21154-22(02)	
№ поз.	№ извещ. об изменении	Дата выпуска изв.	Вкл. в з/ч	Номер детали	Вариант	Применяемость	Кол.	Наименование	
1			+	00001-0032766-01		(01-40)(02-10)	2	Винт М6х25 самонарезающий	
2			+	00001-0026053-70		(01-40)(02-10)	2	Шайба6 стопорная	
3			+	21230-1413130-00	(~)	(01-40)(02-10)	1	Датчик неровной дороги	
3			+	21230-1413130-01	(~)	(01-40)(02-10)	1	Датчик неровной дороги	
3			+	21230-1413130-03	(~)	(01-40)(02-10)	1	Датчик неровной дороги	
4			+	21093-1413134-00			1	Кронштейн	
5				21140-1411066-00			1	Кронштейн	
6			+	00001-0038318-01			6	Гайка М5 с зубчатым буртиком	
7			+	00001-0009776-11			4	Болт М5х12	
8			+	21110-1411020-40		(110) (01,03-130)	1	Контроллер	
8			+	21110-1411020-50		(04-130)	1	Контроллер	
8			+	21110-1411020-60	(~)	(01-10)	1	Контроллер	
8			+	21110-1411020-61	(~)	(01-10)	1	Контроллер	
8			+	21110-1411020-62	(~)	(01-10)	1	Контроллер	
8			+	21110-1411020-70	(~)	(03-10)	1	Контроллер	
8			+	21110-1411020-71	(~)	(03-10)	1	Контроллер	
8			+	21110-1411020-72	(~)	(03-10)	1	Контроллер	
9			+	21110-1411020-30		(01-40)	1	Контроллер	
9			+	21110-1411020-80	(~)	(01-30,120)	1	Контроллер	
9			+	21110-1411020-81	(~)	(01-30,120)	1	Контроллер	
9			+	21110-1411020-82	(~)	(01-30,120)	1	Контроллер	
9			+	21114-1411020-10	(~)	(02-10)	1	Контроллер	
9			+	21114-1411020-11	(~)	(02-10)	1	Контроллер	
9			+	21114-1411020-30	(~)	(02-20,110)	1	Контроллер	
9			+	21114-1411020-31	(~)	(02-20,110)	1	Контроллер	
9			+	21114-1411020-32	(~)	(02-20,110)	1	Контроллер	

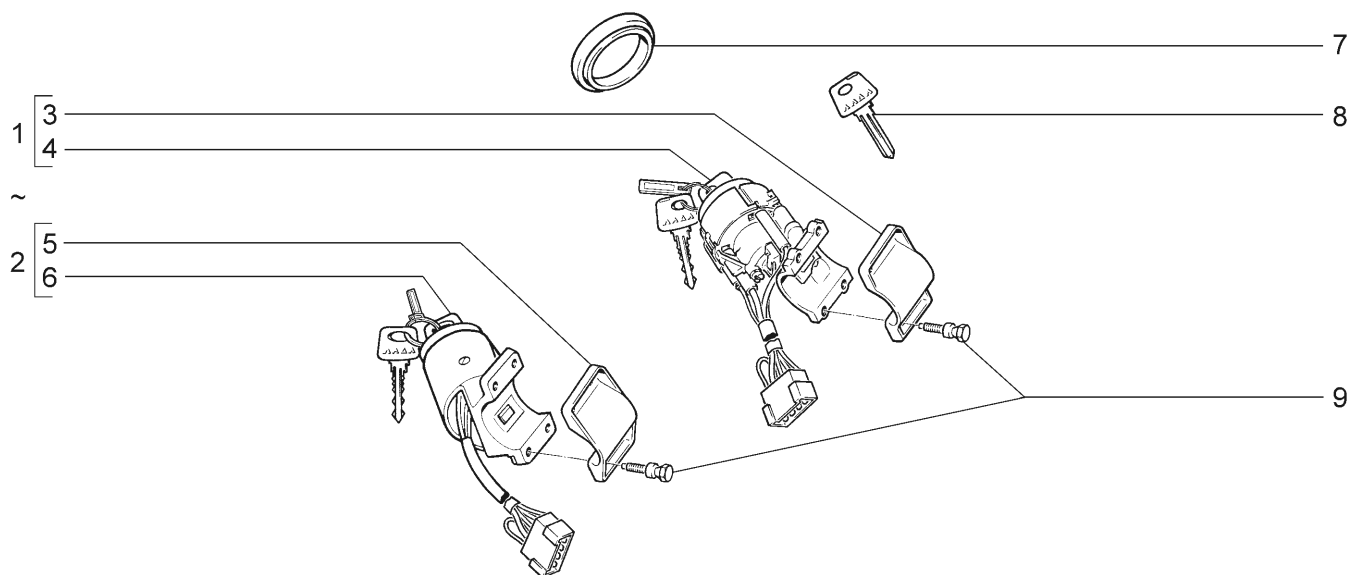
Блоки электронные **K110**



2113-20 (01)		21134-20(02)		2114-21 (01)		21144-22(02)		2115-22 (04)	
2113-21 (01)		21134-22(02)		2114-22 (01)		2115-20 (03)		21154-20(02)	
2113-22(01)		2114-20 (01)		21144-20(02)		2115-21 (03)		21154-22(02)	
№ поз.	№ извещ. об изменении	Дата выпуска изв.	Вкл. в з/ч	Номер детали	Вариант	Применяемость	Кол.	Наименование	
10	2090	11.06 →	+	21150-3840064-00			1	Кронштейн	
11	02090	→11.06	+	21150-3840066-00			1	Кронштейн	
12	09418	→03.06	+	21102-3840010-00	(~)		1	Блок управления иммобилизатора	
12	09418	→03.06	+	21102-3840010-01	(~)		1	Блок управления иммобилизатора	
12			+	21102-3840010-01	(~)		1	Блок управления иммобилизатора	
12			+	21102-3840010-02	(~)		1	Блок управления иммобилизатора	
12			+	21102-3840010-03	(~)		1	Блок управления иммобилизатора	
13			+	00001-0026052-71			2	Шайба 5 стопорная	
14			+	00001-0032740-01			2	Винт М5х12	

Выключатель зажигания

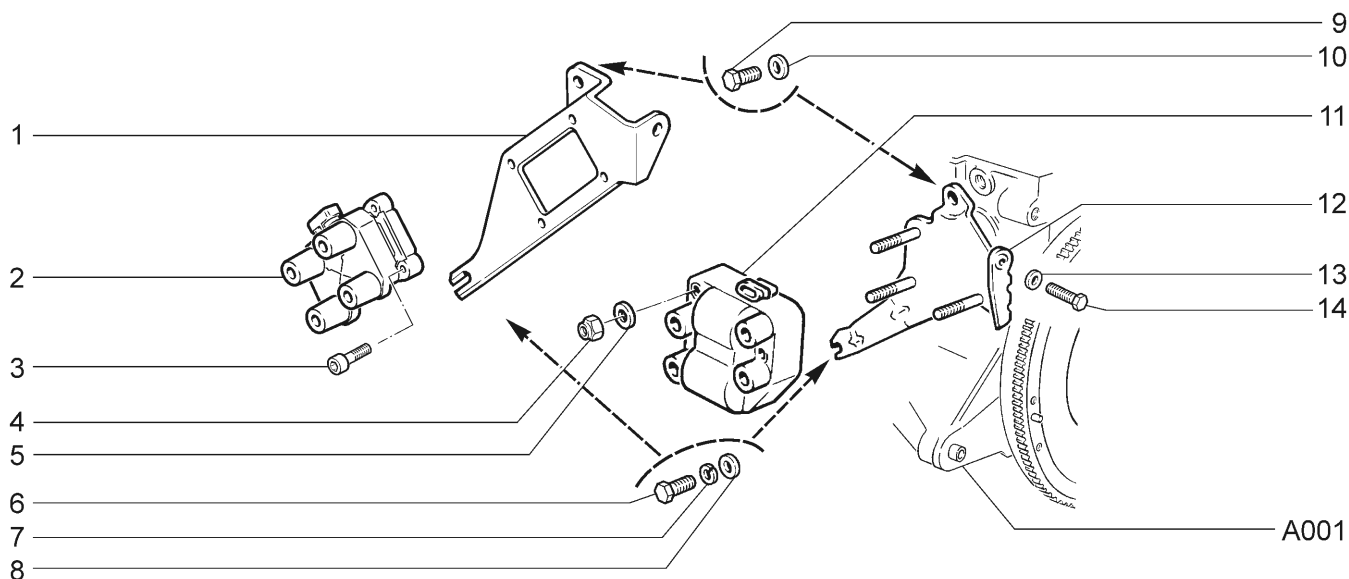
K120



2113-20		21134-20		2114-21		21144-22		2115-22	
2113-21		21134-22		2114-22		2115-20		21154-20	
2113-22		2114-20		21144-20		2115-21		21154-22	
№ поз.	№ извещ. об изменении	Дата выпуска изв.	Вкл. в з/ч	Номер детали	Вариант	Применяемость	Кол.	Наименование	
1	06949	→08.02		21100-3704005-20			1	Выключатель зажигания (комплект)	
1	6949	08.02→	+	21100-3704005-30	(~)		1	Выключатель зажигания (комплект)	
2			+	21100-3704005-23	(~)		1	Выключатель зажигания (комплект)	
3			+	21100-3704217-00			1	Скоба	
4			+	21100-3704010-30			1	Выключатель зажигания	
5				21100-3704217-01			1	Скоба	
6			+	21100-3704010-23			1	Выключатель зажигания	
7			+	11110-3704201-00			1	Кольцо облицовочное	
8				21080-3704198-30			2	Ключ зажигания (заготовка)	
9			+	21100-3704324-00			4	Болт	

Модуль зажигания

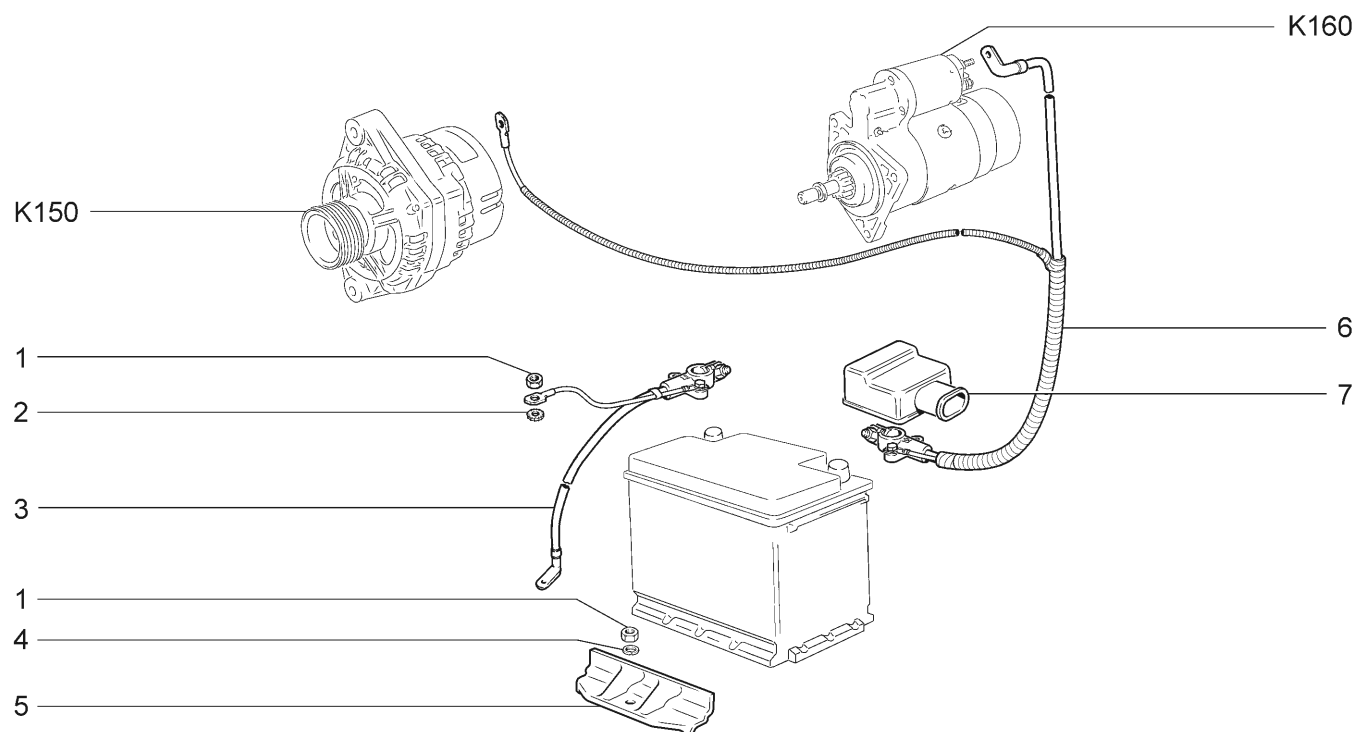
K130



2113-20		2113-21		2113-22		21134-20(01)		21134-22(01)		2114-20		2114-21		2114-22		21144-20(01)		21144-22(01)		2115-20		2115-21		2115-22		21154-20(01)		21154-22(01)	
№ поз.	№ извещ. об изменении	Дата выпуска изв.	Вкл. в з/ч	Номер детали	Вариант	Применяемость	Кол.	Наименование																					
1			+	21110-3705410-10	(~)	(01)(30,40,120)	1	Кронштейн																					
1			+	21110-3705410-11	(~)	(01)(30,40,120)	1	Кронштейн																					
2	01504	→09.06		21110-3705010-00	(~)	(01)(30,40,120)	1	Модуль зажигания																					
2	342	05.06→	+	21110-3705010-01	(~)	(01)(30,40,120)	1	Модуль зажигания																					
2	6695	07.05→	+	21110-3705010-02	(~)	(01)(30,40,120)	1	Модуль зажигания																					
2	6695	07.05→	+	21110-3705010-03	(~)	(01)(30,40,120)	1	Модуль зажигания																					
2	8082	11.05→	+	21110-3705010-04	(~)	(01)(30,40,120)	1	Модуль зажигания																					
3	5547	03.05→	+	21080-1003286-00			4	Винт крепления катушки зажигания																					
3	05547	→03.05	+	21080-5205086-00			4	Болт М6х25																					
4			+	00001-0025742-11			3	Гайка М6 самоконтрящаяся																					
5			+	00001-0005194-01			3	Шайба 6																					
6			+	00001-0059707-21			1	Болт М10х1,25х25																					
7			+	00001-0005168-70			1	Шайба 10 пружинная																					
8				21110-3705422-00			1	Втулка дистанционная																					
9			+	00001-0060432-21			1	Болт М8х16																					
10			+	00001-0011980-73			1	Шайба 8 пружинная коническая																					
11	01947	→03.04		21120-3705010-01	(~)		1	Модуль зажигания																					
11			+	21120-3705010-02	(~)		1	Модуль зажигания																					
11			+	21120-3705010-03	(~)		1	Модуль зажигания																					
11	09717	→03.06		21120-3705010-04	(~)		1	Модуль зажигания																					
11				21120-3705010-05	(~)		1	Модуль зажигания																					
12			+	21110-3705410-00			1	Кронштейн																					
13			+	00001-0026470-01			1	Шайба 8																					
14			+	00001-0060442-21			1	Болт М8х50																					

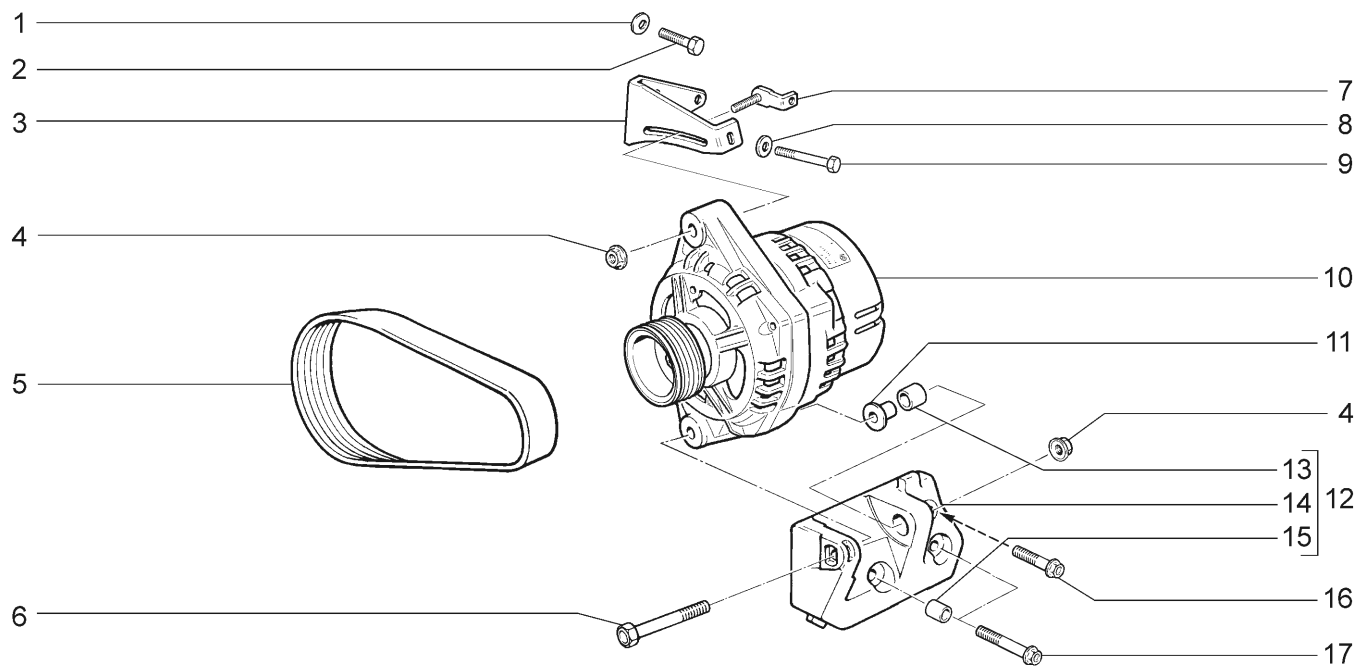
Установка аккумуляторной батареи

K140



2113-20 2113-21 2113-22		21134-20 21134-22 2114-20		2114-21 2114-22 21144-20		21144-22 2115-20 2115-21		2115-22 21154-20 21154-22	
№ поз.	№ извещ. об изменении	Дата выпуска изв.	Вкл. в з/ч	Номер детали	Вариант	Применяемость	Кол.	Наименование	
1			+	00001-0061008-11			2	Гайка М8	
2			+	00001-0006156-71			1	Шайба 8 стопорная	
3			+	21082-3724080-11			1	Провод массы	
4			+	00001-0005166-70			1	Шайба 8 пружинная	
5			+	21080-3703112-00			1	Планка	
6			+	21150-3724070-00			1	Провод генератора	
7				21230-3724178-00			1	Колпачек защитный	

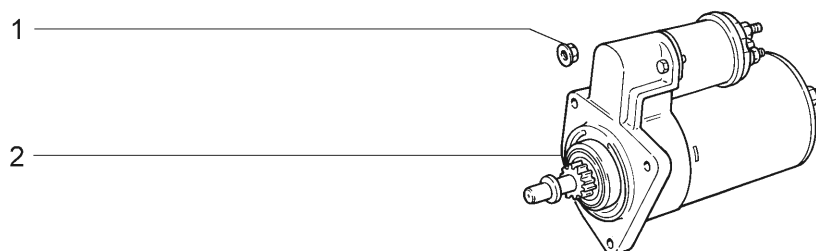
Генератор с арматурой **K150**



2113-20		21134-20		2114-21		21144-22		2115-22	
2113-21		21134-22		2114-22		2115-20		21154-20	
2113-22		2114-20		21144-20		2115-21		21154-22	
№ поз.	№ извещ. об изменении	Дата выпуска изв.	Вкл. в з/ч	Номер детали	Вариант	Применяемость	Кол.	Наименование	
1			+	00001-0011980-73			2	Шайба 8 пружинная коническая	
2			+	00001-0060434-21			2	Болт М8х20	
3			+	21082-3701635-00			1	Планка установочная	
4			+	21100-3701686-00			2	Гайка	
5			+	21082-3701720-00	(~)		1	Ремень генератора	
5			+	21082-3701720-01	(~)		1	Ремень генератора	
5			+	21082-3701720-02	(~)		1	Ремень генератора	
5			+	21082-3701720-03	(~)		1	Ремень генератора	
6			+	21100-3701376-00			1	Болт	
7			+	21100-3701670-00			1	Планка натяжная	
8			+	00001-0011977-73			1	Шайба 6 пружинная коническая	
9			+	21100-3701629-00			1	Болт регулировочный	
10			+	21120-3701010-00	(~)		1	Генератор	
10	07106-ПИ	→10.05	+	21120-3701010-01	(~)		1	Генератор	
10	07106-ПИ	→10.05	+	21120-3701010-02	(~)		1	Генератор	
10	5677	03.05→	+	21120-3701010-05	(~)		1	Генератор	
10	0251	→05.06		21120-3701010-06	(~)		1	Генератор	
10	3390	07.04→	+	21120-3701010-07	(~)		1	Генератор	
10	5350	02.05→	+	21120-3701010-08	(~)		1	Генератор	
10	8918	05.05→	+	21120-3701010-09	(~)		1	Генератор	
11			+	21214-3701638-00			1	Втулка	
12			+	21082-3701650-00			1	Кронштейн в сборе	
13				21214-3701634-00			1	Втулка компенсирующая	
14			+	21082-3701652-00			1	Кронштейн	
15			+	21120-1001364-00			1	Втулка установочная	
16			+	21120-1001368-00			1	Болт М10х1,25х40	
17			+	21120-1001371-00			2	Болт М10х1,25х55	

Стартер

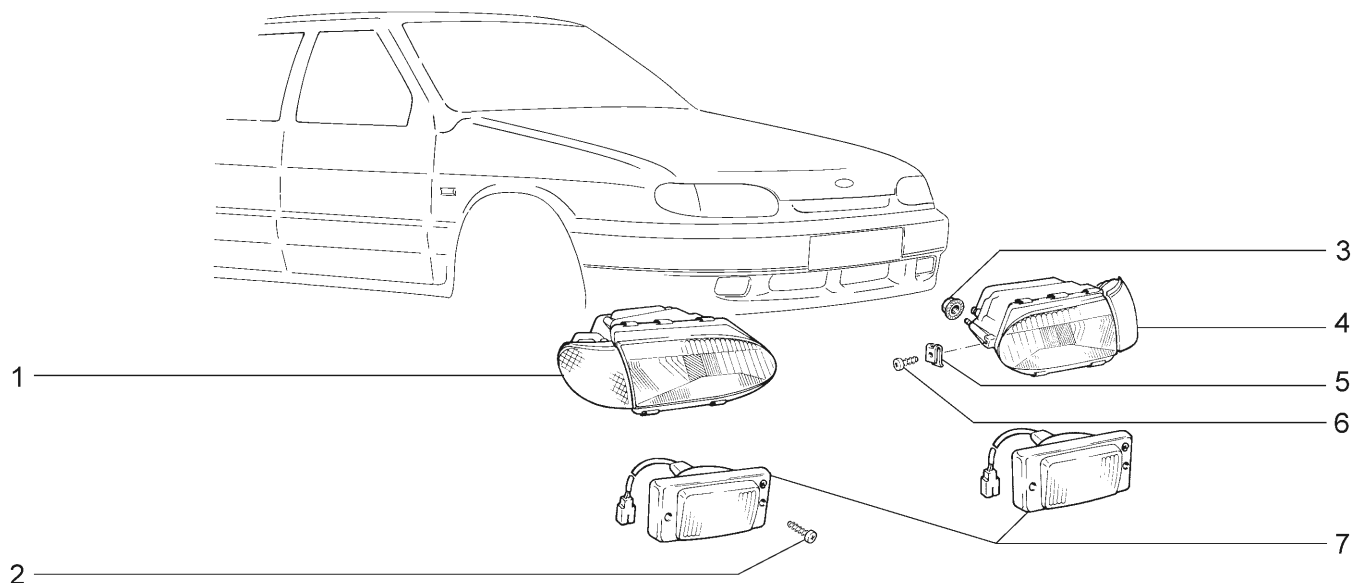
K160



2113-20		21134-20		2114-21		21144-22		2115-22	
2113-21		21134-22		2114-22		2115-20		21154-20	
2113-22		2114-20		21144-20		2115-21		21154-22	
№ поз.	№ извещ. об изменении	Дата выпуска изв.	Вкл. в з/ч	Номер детали	Вариант	Применяемость	Кол.	Наименование	
1			+	21100-3701686-00			3	Гайка	
2			+	21080-3708010-06	(~)		1	Стартер	
2			+	21080-3708010-07	(~)		1	Стартер	
2	9383	05.03	+	21090-3708010-01	(~)		1	Стартер	

Приборы световые передние

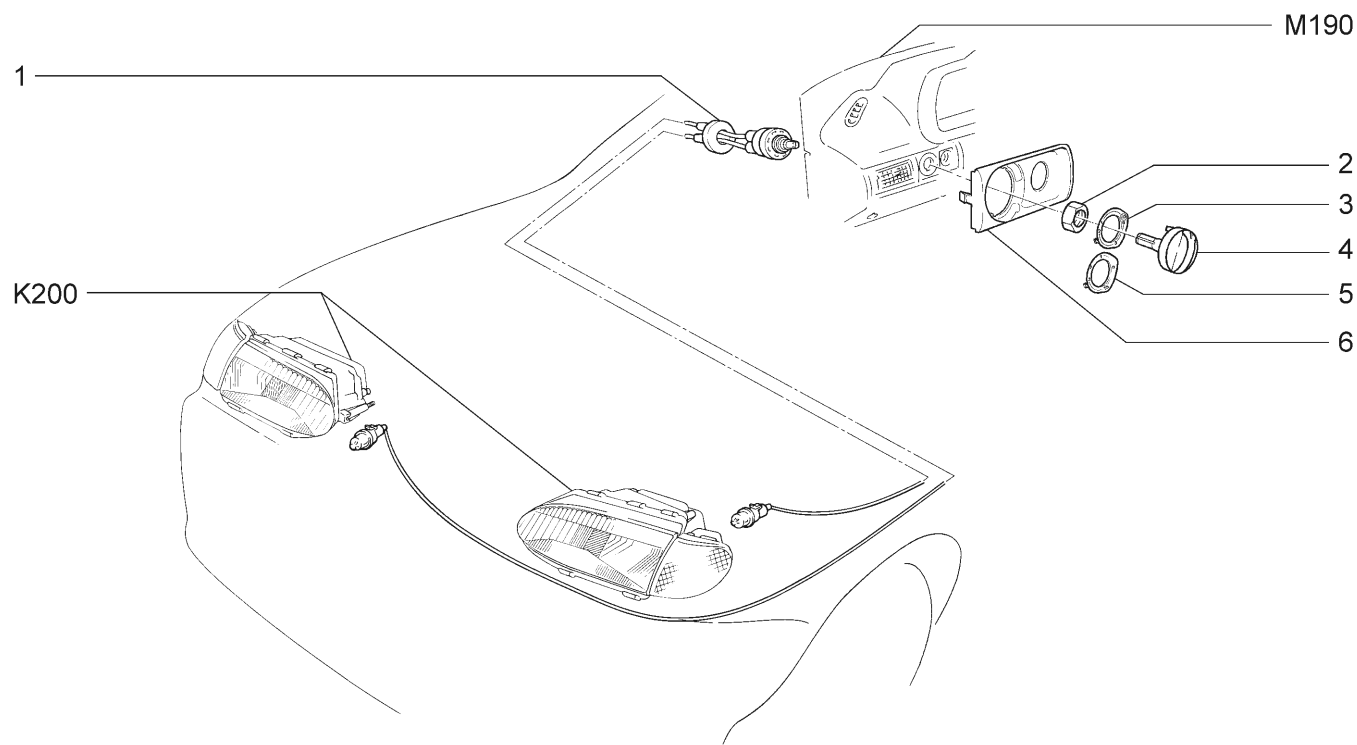
K200



2113-20		21134-20		2114-21		21144-22		2115-22	
2113-21		21134-22		2114-22		2115-20		21154-20	
2113-22		2114-20		21144-20		2115-21		21154-22	
№ поз.	№ извещ. об изменении	Дата выпуска изв.	Вкл. в з/ч	Номер детали	Вариант	Применяемость	Кол.	Наименование	
1			+	21140-3711010-00	(~)(!)		1	Блок-фара правая	
1			+	21140-3711010-01	(~)		1	Блок-фара правая	
2			+	00001-0076705-01			4	Винт 4,3x25,4 самонарезающий	
3			+	00001-0038321-01			8	Гайка М6 с зубчатым буртиком	
4			+	21140-3711011-00	(~)		1	Блок-фара левая	
4			+	21140-3711011-01	(~)		1	Блок-фара левая	
5			+	21010-8109143-00			2	Гайка пружинная	
6	9742	04.06 →	+	21030-8109142-00			2	Винт	
6	09742	→04.06	+	21080-8109142-00			2	Винт	
7			+	21100-3743010-00	(~)(!)		2	Фара противотуманная	
7			+	21100-3743010-02	(~)		2	Фара противотуманная	

Гидрокорректор фар

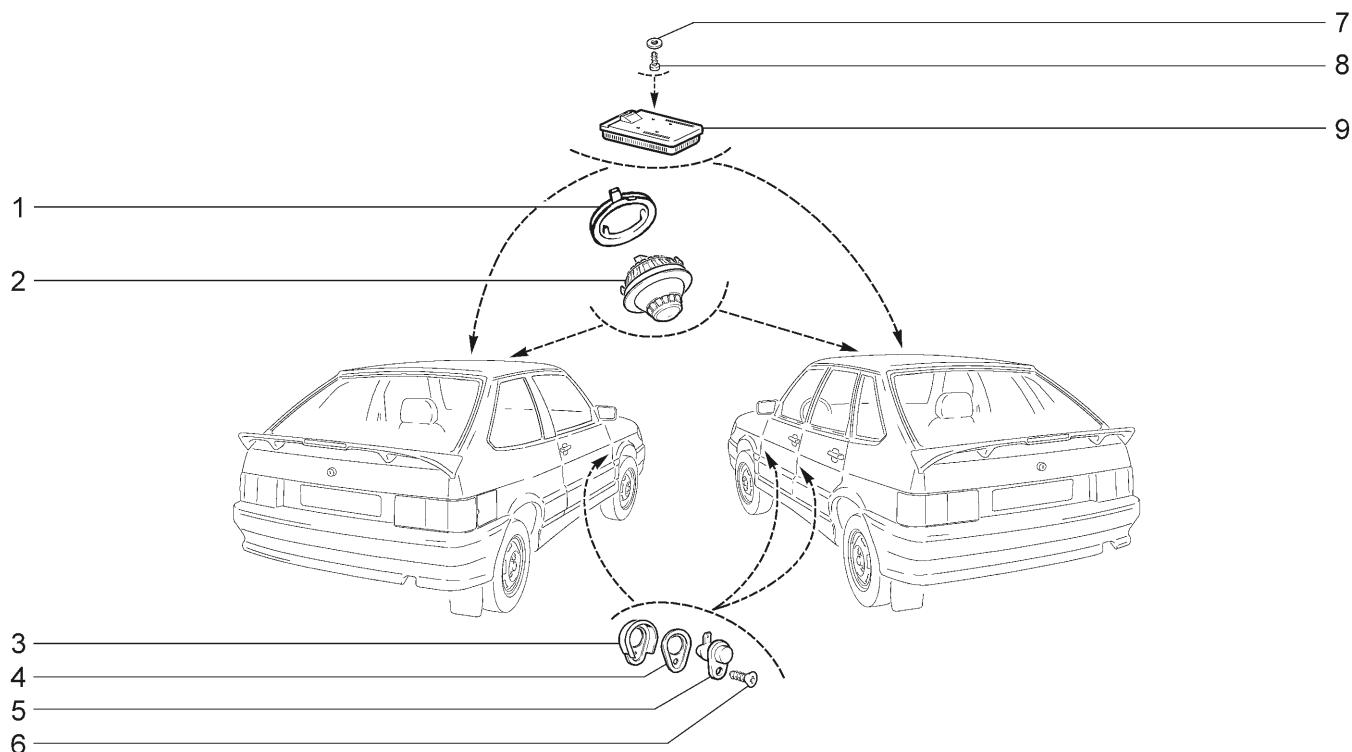
K210



2113-20		21134-20(01)		2114-21		21144-22(01)		2115-22	
2113-21		21134-22(01)		2114-22		2115-20		21154-20(01)	
2113-22		2114-20		21144-20(01)		2115-21		21154-22(01)	
№ поз.	№ извещ. об изменении	Дата выпуска изв.	Вкл. в з/ч	Номер детали	Вариант	Применяемость	Кол.	Наименование	
1			+	21140-3718010-00			1	Гидрокорректор	
2			+	21060-3710348-00			1	Гайка	
3			+	21083-3718347-10			1	Шкала гидрокорректора	
4			+	21140-3718348-00			1	Рукоятка	
5			+	21140-3718347-00		(01)(30, 40,	1	Шкала гидрокорректора	
6			+	21140-3718330-00			1	Облицовка шкалы гидрокорректора	

Освещение салона

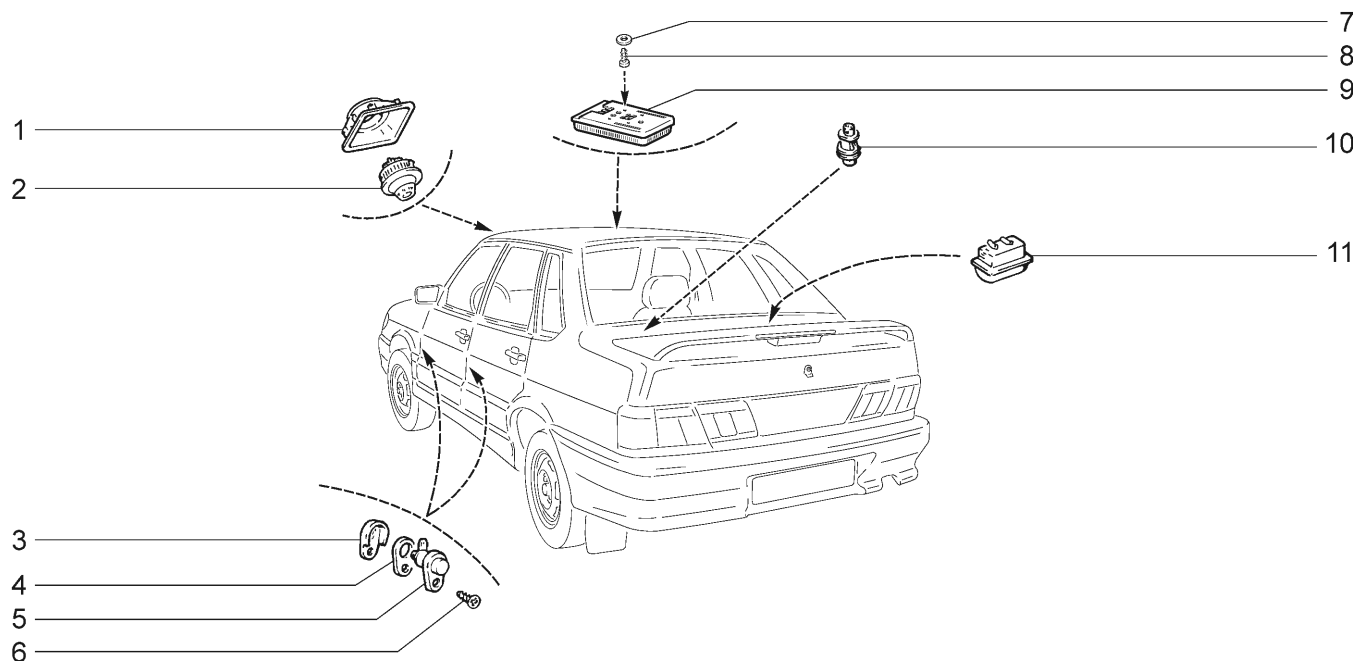
K220



2113-20(01) 2113-21(01)		2113-22 (01) 21134-20(01)		21134-22(01) 2114-20 (01)		2114-21(02) 2114-22(02)		21144-20(02) 21144-22(02)	
№ поз.	№ извещ. об изменении	Дата выпуска изв.	Вкл. в з/ч	Номер детали	Вариант	Применяемость	Кол.	Наименование	
1			+	21083-3714016-00			1	Кольцо крепления плафона	
2			+	21083-3714010-00	(~)		1	Плафон индивидуального освещения	
2			+	21083-3714010-01	(~)		1	Плафон индивидуального освещения	
3				21010-3710206-00		(01)	2	Колпачок защитный	
3				21010-3710206-00		(02)	4	Колпачок защитный	
4				21010-3710205-00		(01)	2	Прокладка	
4				21010-3710205-00		(02)	4	Прокладка	
5			+	21010-3710200-00	(~)	(01)	2	Выключатель плафона дверной	
5			+	21070-3710200-01	(~)	(01)	2	Выключатель плафона дверной	
5			+	21010-3710200-00	(~)	(02)	4	Выключатель плафона дверной	
5			+	21070-3710200-01	(~)	(02)	4	Выключатель плафона дверной	
6			+	00001-0076787-01		(01)	2	Винт 3,6x9,5 самонарезающий	
6			+	00001-0076787-01		(02)	4	Винт 3,6x9,5 самонарезающий	
7			+	00001-0005192-01			4	Шайба 4	
8			+	00001-0076692-01			4	Винт 3,6x15,9 самонарезающий	
9			+	21080-3714010-01	(~)		1	Плафон освещения салона	
9			+	21080-3714010-03	(~)		1	Плафон освещения салона	

Освещение салона

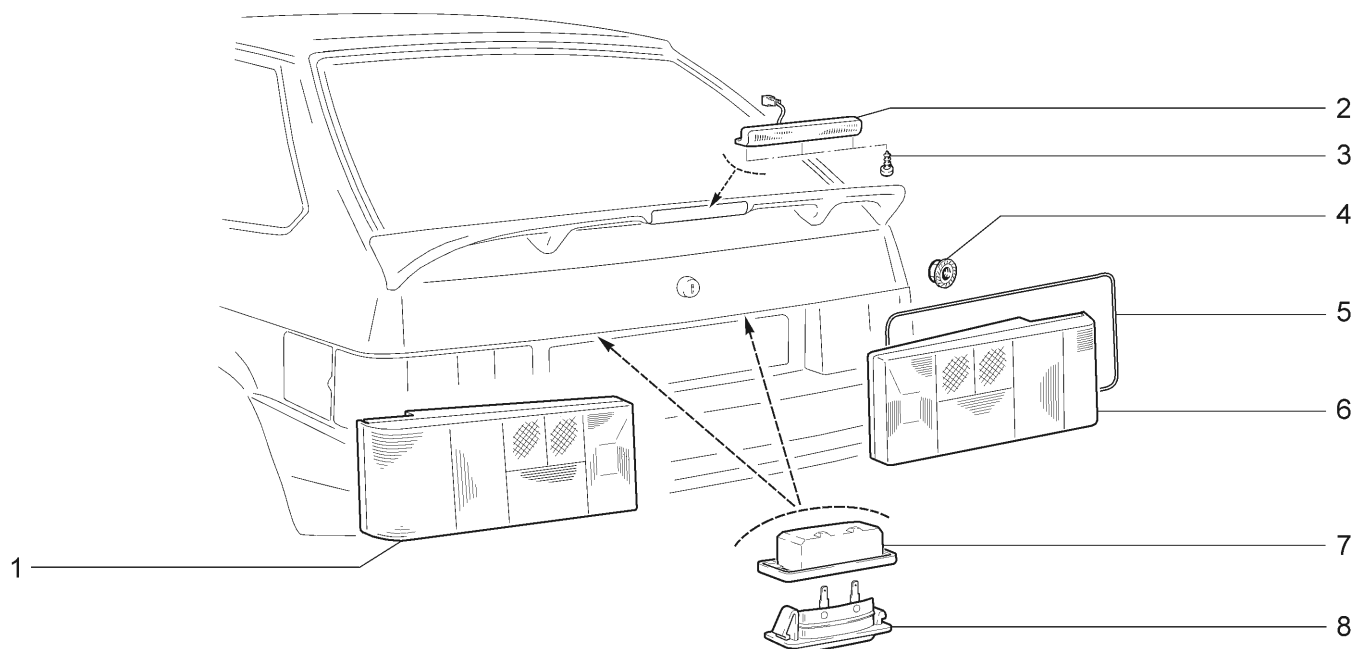
K221



2115-20		2115-21		2115-22		21154-20		21154-22	
№ поз.	№ извещ. об изменении	Дата выпуска изв.	Вкл. в з/ч	Номер детали	Вариант	Применяемость	Кол.	Наименование	
1			+	21099-3714014-00			1	Рамка плафона	
2			+	21083-3714010-00	(~)		1	Плафон индивидуального освещения	
2			+	21083-3714010-01	(~)		1	Плафон индивидуального освещения	
3				21010-3710206-00			4	Колпачок защитный	
4				21010-3710205-00			4	Прокладка	
5			+	21010-3710200-00	(~)		4	Выключатель плафона дверной	
5			+	21070-3710200-01	(~)		4	Выключатель плафона дверной	
6			+	00001-0076787-01			4	Винт 3,6x9,5 самонарезающий	
7			+	00001-0005192-01			4	Шайба 4	
8			+	00001-0076692-01			4	Винт 3,6x15,9 самонарезающий	
9			+	21080-3714010-01	(~)		1	Плафон освещения салона	
9			+	21080-3714010-03	(~)		1	Плафон освещения салона	
10			+	21150-3710200-00			1	Выключатель освещения багажника	
11			+	21080-3717010-00	(~)		1	Плафон освещения багажника	
11			+	21100-3714300-00	(~)		1	Плафон освещения багажника	
11			+	21100-3714300-01	(~)		1	Плафон освещения багажника	

Приборы световые задние

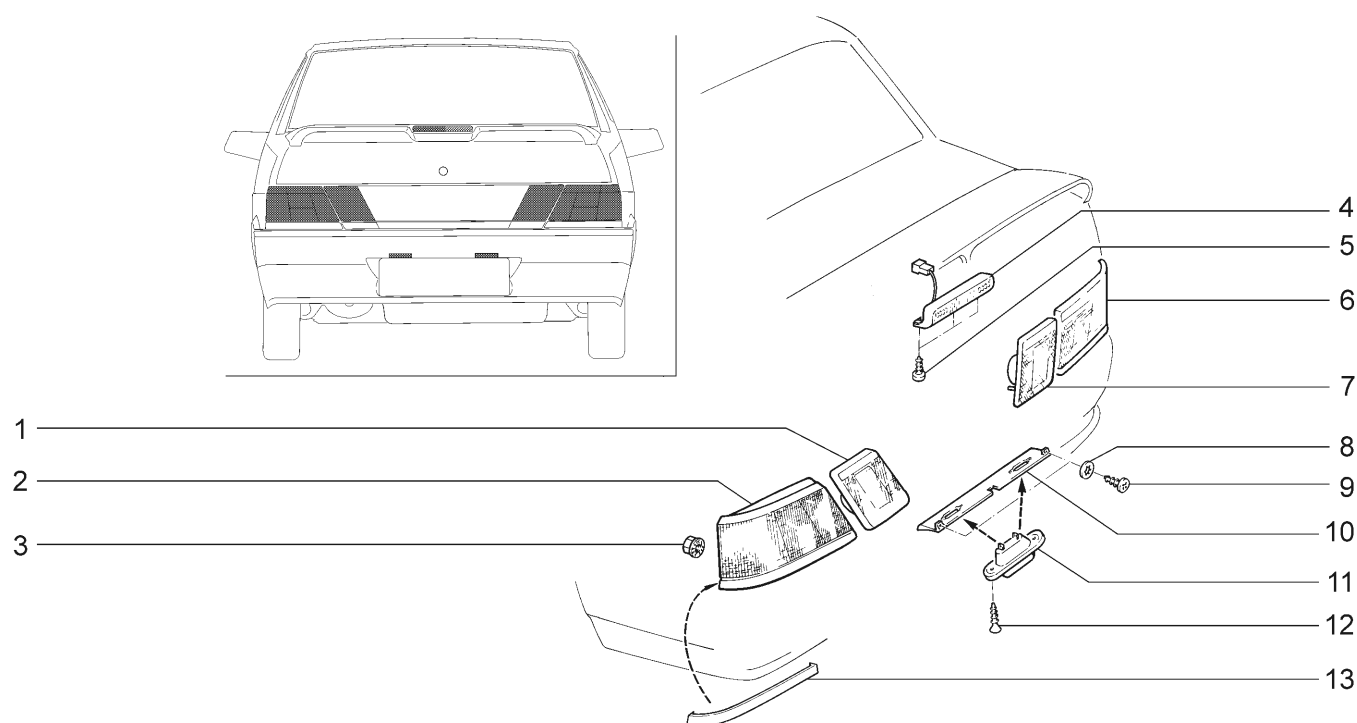
K230



2113-20 2113-21		2113-22 2113-20		2113-22 2114-20		2114-21 2114-22		2114-20 2114-22	
№ поз.	№ извещ. об изменении	Дата выпуска изв.	Вкл. в з/ч	Номер детали	Вариант	Применяемость	Кол.	Наименование	
1			+	21080-3716011-00			1	Фонарь задний левый	
2			+	21100-3716810-00	(~)		1	Сигнал торможения дополнительный	
2			+	21100-3716810-01	(~)		1	Сигнал торможения дополнительный	
2			+	21100-3716810-02	(~)		1	Сигнал торможения дополнительный	
3			+	00001-0076690-01			3	Винт 3,6x9,5 самонарезающий	
4			+	00001-0038318-01			8	Гайка М5 с зубчатым буртиком	
5			+	21080-3716018-00			2	Жгут уплотнительный	
6			+	21080-3716010-00			1	Фонарь задний правый	
7			+	21080-3717012-10			2	Кожух фонаря	
8			+	21080-3717010-10	(~)		2	Фонарь освещения номерного знака	
8			+	21080-3717010-11	(~)		2	Фонарь освещения номерного знака	
8			+	21080-3717010-12	(~)		2	Фонарь освещения номерного знака	

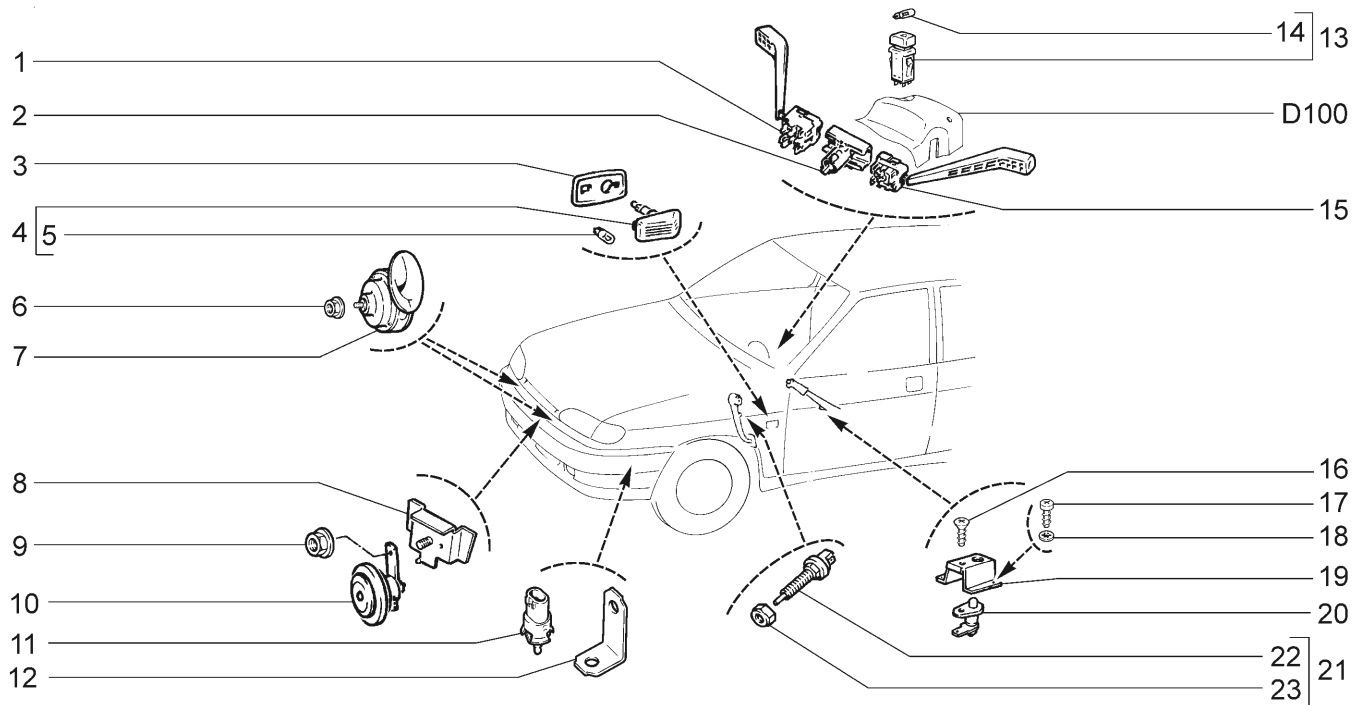
Приборы световые задние

K231



2115-20		2115-21		2115-22		21154-20		21154-22	
№ поз.	№ извещ. об изменении	Дата выпуска изв.	Вкл. в з/ч	Номер детали	Вариант	Применяемость	Кол.	Наименование	
1			+	21140-3716111-00			1	Фонарь задний внутренний левый	
2			+	21140-3716011-00			1	Фонарь задний наружный левый	
3			+	00001-0038318-01			16	Гайка М5 с зубчатым буртиком	
4			+	21100-3716810-00	(~)		1	Сигнал торможения дополнительный	
4			+	21100-3716810-01	(~)		1	Сигнал торможения дополнительный	
4			+	21100-3716810-02	(~)		1	Сигнал торможения дополнительный	
5			+	00001-0076690-01			3	Винт 3,6x9,5 самонарезающий	
6			+	21140-3716010-00			1	Фонарь задний наружный правый	
7			+	21140-3716110-00			1	Фонарь задний внутренний правый	
8			+	00001-0026052-71			2	Шайба 5 стопорная	
9			+	00001-0076690-01			2	Винт 3,6x9,5 самонарезающий	
10			+	21140-3717034-00			1	Кронштейн	
11			+	21100-3717010-00	(~)		2	Фонарь освещения номерного знака	
11			+	21100-3717010-01	(~)		2	Фонарь освещения номерного знака	
11			+	21100-3717010-02	(~)		2	Фонарь освещения номерного знака	
12			+	00001-0076790-01			4	Винт 3,6x19 самонарезающий	
13			+	21140-3716116-00			1	Накладка фонаря правая	
13			+	21140-3716117-00			1	Накладка фонаря левая	

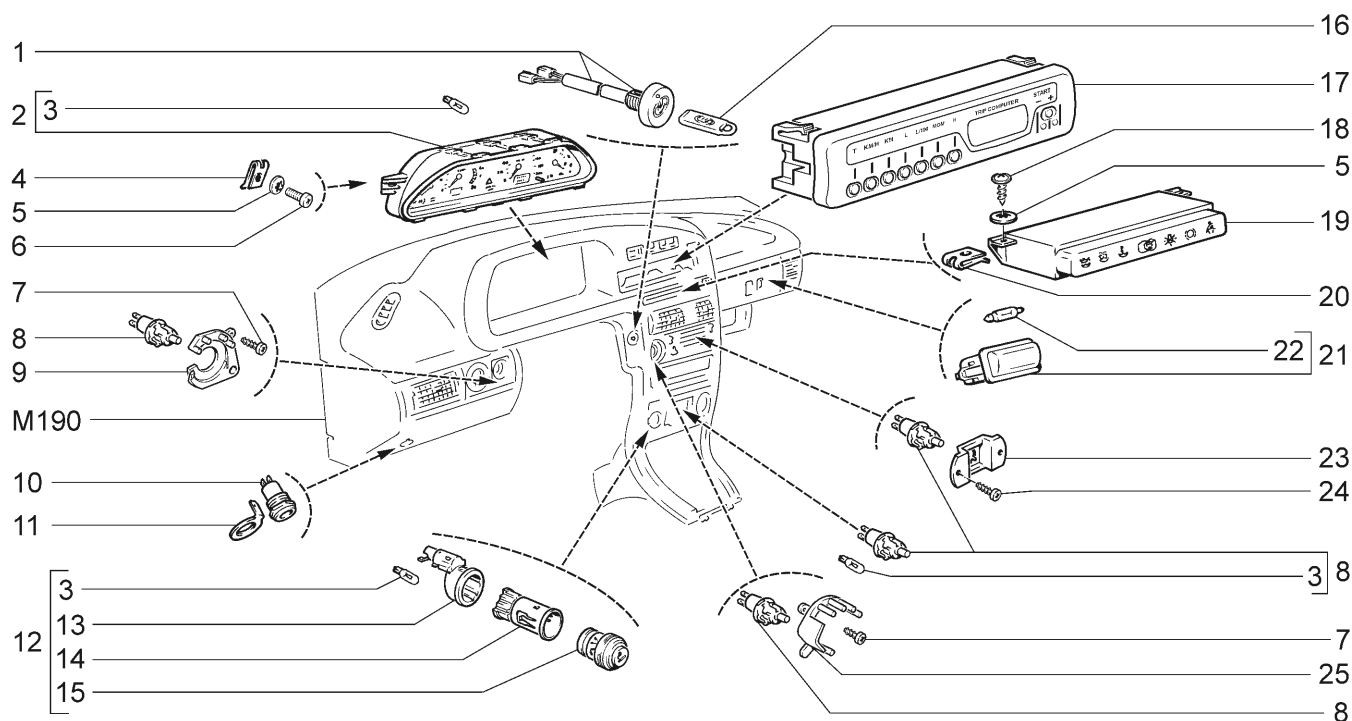
Сигналы **K300**



2113-20 2113-21 2113-22(01)		21134-20 21134-22(01) 2114-20		2114-21 2114-22 (01) 21144-20		21144-22(01) 2115-20 2115-21		2115-22 (01) 21154-20 21154-22(01)	
№ поз.	№ извещ. об изменении	Дата выпуска изв.	Вкл. в з/ч	Номер детали	Вариант	Применяемость	Кол.	Наименование	
1				21080-3709340-01	(~)		1	Переключатель стеклоочистителей	
2				21080-3709320-01	(~)		1	Соединитель	
3			+	21100-3726087-00			2	Уплотнитель	
4			+	21140-3726010-00	(~)		2	Указатель поворота боковой	
4			+	21140-3726010-01	(~)		2	Указатель поворота боковой	
5			+	21080-3715044-00			2	Лампа А 12-5-2	
6			+	00001-0038321-01		(01)	2	Гайка М6 с зубчатым буртиком	
7			+	21030-3721010-00		(01)	1	Прибор звуковой высокого тона	
7			+	21030-3721014-00		(01)	1	Прибор звуковой низкого тона	
8			+	21080-3721290-10			1	Кронштейн	
9			+	00001-0038322-01			1	Гайка М8 с зубчатым буртиком	
10			+	21100-3721010-00	(~)		1	Прибор звуковой сигнальный	
10			+	21100-3721010-01	(~)		1	Прибор звуковой сигнальный	
11			+	21150-3828210-00	(~)		1	Датчик температуры окружающей среды	
11			+	21150-3828210-02	(~)		1	Датчик температуры окружающей среды	
11			+	21150-3828210-03	(~)		1	Датчик температуры окружающей среды	
12			+	21150-3828246-00			1	Кронштейн	
13			+	21140-3710010-00	(~)		1	Выключатель аварийной сигнализации	
13			+	21140-3710010-01	(~)		1	Выключатель аварийной сигнализации	
14			+	21061-3709500-00			1	Лампа А 12-1,2	
15				21080-3709330-01	(~)		1	Переключатель световой сигнализации	
16			+	00001-0076787-01			1	Винт 3,6x9,5 самонарезающий	
17			+	00001-0076700-01			2	Винт 4,3x9,5 самонарезающий	
18			+	00001-0026052-71			2	Шайба 5 стопорная	
19				21010-3803138-00			1	Кронштейн	
20			+	21010-3710200-10			1	Выключатель контрольной лампы ручного тормоза	
21			+	21080-3720005-10			1	Выключатель сигнала торможения в сборе	
22			+	21080-3720010-10			1	Выключатель сигнала торможения	
23			+	00001-0007912-11			2	Гайка М12x1,5 низкая	

Приборы и подсветка

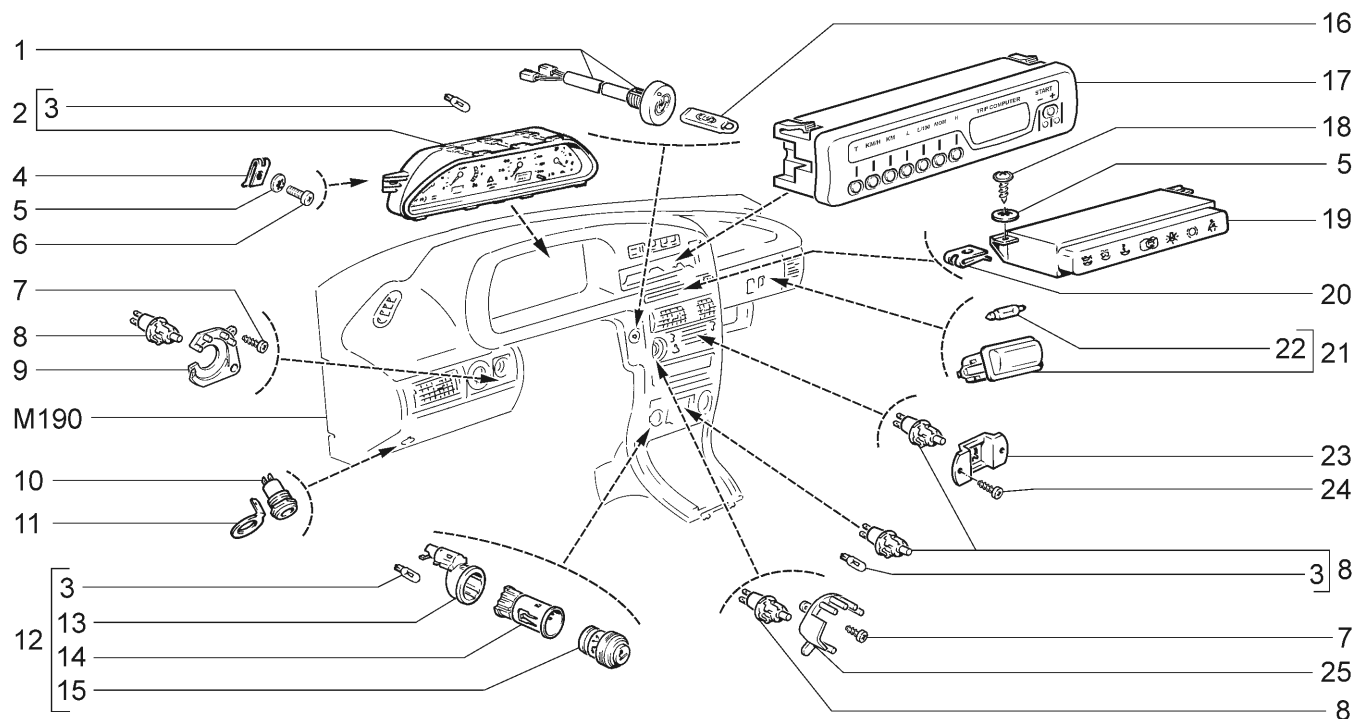
K310



2113-20		21134-20		2114-21		21144-22		2115-22	
2113-21		21134-22		2114-22		2115-20		21154-20	
2113-22		2114-20		21144-20		2115-21		21154-22	
№ поз.	№ извещ. об изменении	Дата выпуска изв.	Вкл. в з/ч	Номер детали	Вариант	Применяемость	Кол.	Наименование	
1			+	21102-3840020-01	(~)		1	Датчик-сигнализатор	
1			+	21102-3840020-02	(~)		1	Датчик-сигнализатор	
1			+	21102-3840020-03	(~)		1	Датчик-сигнализатор	
2			+	21150-3801010-00	(~)		1	Комбинация приборов	
2			+	21150-3801010-03	(~)		1	Комбинация приборов	
2			+	21150-3801010-04	(~)		1	Комбинация приборов	
2			+	21150-3801010-05	(~)		1	Комбинация приборов	
3			+	21061-3709500-00			19	Лампа А 12-1,2	
4			+	21010-8109143-00			2	Гайка пружинная	
5			+	00001-0025990-71			4	Шайба 6 стопорная	
6			+	21030-8109142-00			2	Винт	
7			+	00001-0076680-01			2	Винт 2,5x9,5 самонарезающий	
8			+	21080-3714615-00	(~)		4	Патрон подсветки	
8			+	21080-3714615-01	(~)		4	Патрон подсветки	
8			+	21080-3714615-02	(~)		4	Патрон подсветки	
9			+	21140-3714666-00			1	Световод	
10			+	21010-3715020-00			1	Патрон переносной лампы	
11			+	21100-3715030-00			1	Пластина	
12				21230-3725010-00			1	Прикуриватель в сборе	
13			+	21230-3725400-00			1	Кожух подсветки	
14			+	21230-3725100-00			1	Патрон прикуривателя	
15			+	21230-3725200-00			1	Подвижная часть прикуривателя	
16				21102-3840030-01	(~)		1	Ключ электронный основной	
16				21102-3840030-02	(~)		1	Ключ электронный основной	
16				21102-3840030-03	(~)		1	Ключ электронный основной	
16				21102-3840040-01	(~)		1	Ключ электронный обучающий	
16				21102-3840040-02	(~)		1	Ключ электронный обучающий	
16				21102-3840040-03	(~)		1	Ключ электронный обучающий	

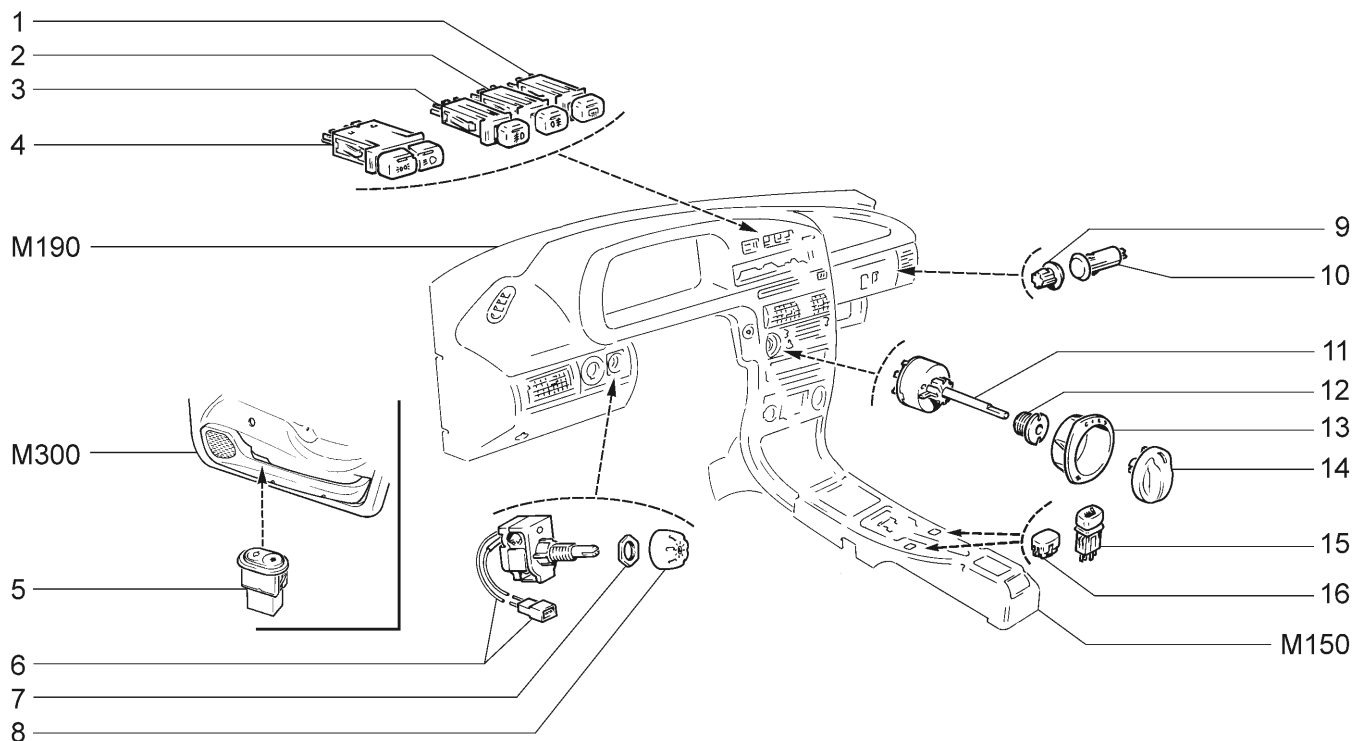
Приборы и подсветка

K310



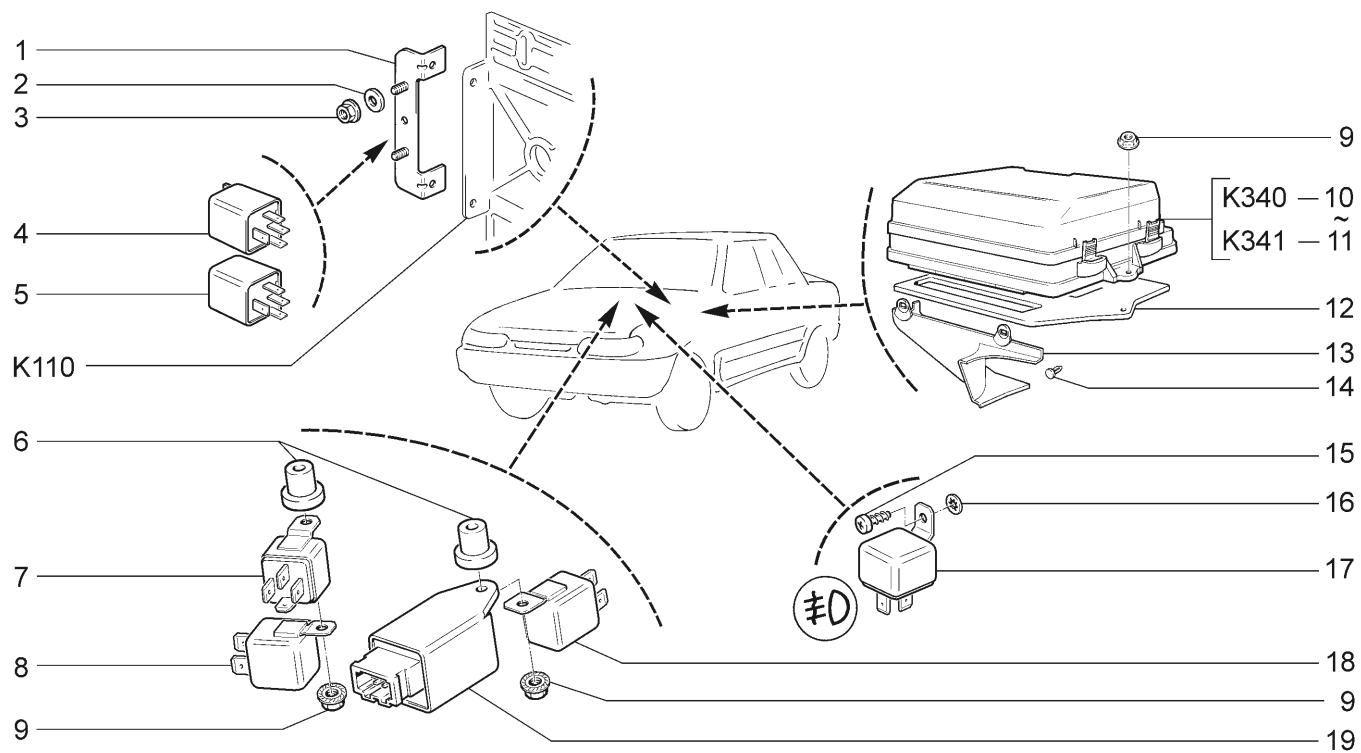
2113-20		21134-20		2114-21		21144-22		2115-22	
2113-21		21134-22		2114-22		2115-20		21154-20	
2113-22		2114-20		21144-20		2115-21		21154-22	
№ поз.	№ извещ. об изменении	Дата выпуска изв.	Вкл. в з/ч	Номер детали	Вариант	Применяемость	Кол.	Наименование	
17			+	21140-3857010-00			1	Компьютер маршрутный	
18			+	21140-5325388-00			2	Винт самонарезающий	
19			+	21140-3860010-00	(~)		1	Блок индикации	
19			+	21140-3860010-01	(~)		1	Блок индикации	
19			+	21140-3860010-02	(~)		1	Блок индикации	
20			+	21010-8109137-00			2	Гайка пружинная	
21			+	21080-3717010-00	(~)		1	Фонарь	
21			+	21100-3714300-00	(~)		1	Фонарь освещения вещевого ящика	
22				21010-3746998-00			1	Лампа АС12-5-1	
23				21080-3714617-00			1	Кронштейн	
24			+	00001-0076690-01			2	Винт 3,6x9,5 самонарезающий	
25			+	21140-3714658-00			1	Световод	
			+	21102-3840025-01	(~)		1	Ключи кодовые - комплект	
			+	21102-3840025-02	(~)		1	Ключи кодовые - комплект	
			+	21102-3840025-03	(~)		1	Ключи кодовые - комплект	

Выключатели **K320**



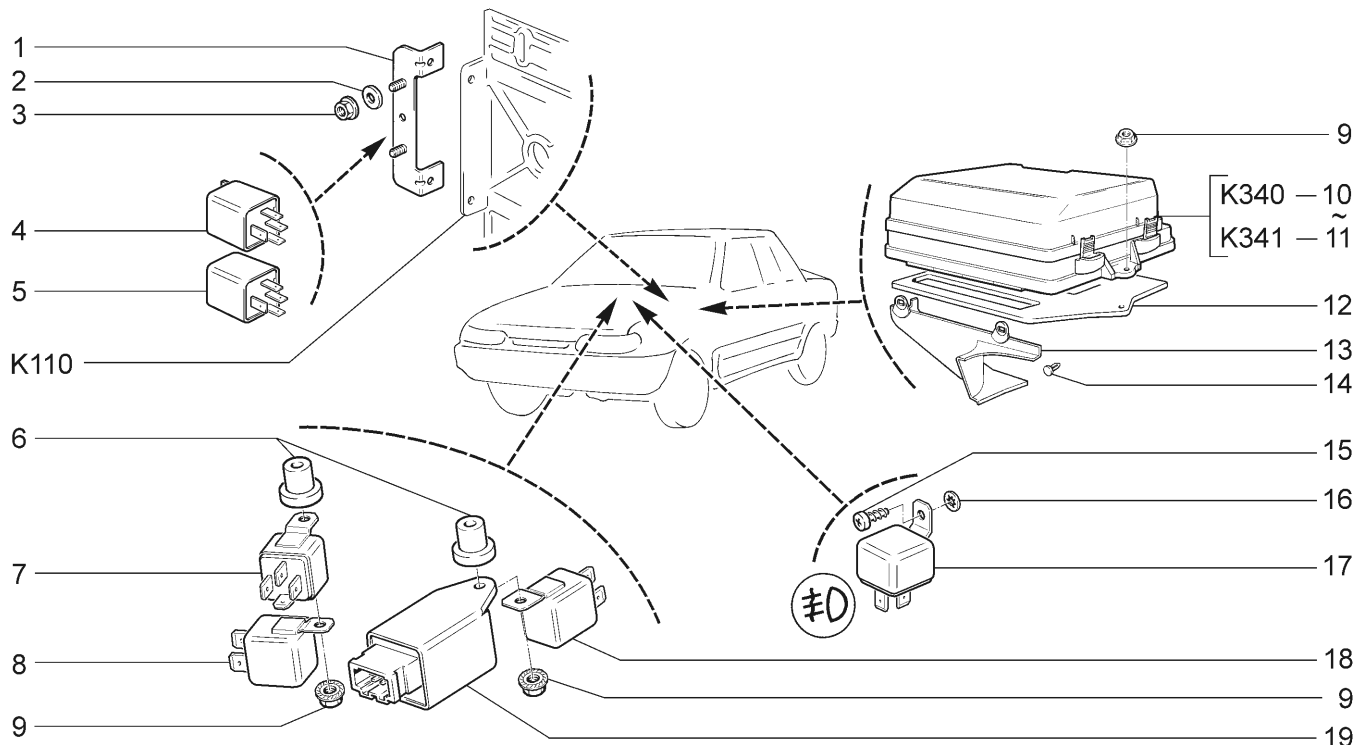
2113-20		21134-20		2114-21		21144-22		2115-22	
2113-21		21134-22		2114-22		2115-20		21154-20	
2113-22		2114-20		21144-20		2115-21		21154-22	
№ поз.	№ извещ. об изменении	Дата выпуска изв.	Вкл. в з/ч	Номер детали	Вариант	Применяемость	Кол.	Наименование	
1			+	21140-3710020-01	(~)		1	Выключатель обогрева заднего стекла	
1			+	21140-3710020-03	(~)		1	Выключатель обогрева заднего стекла	
1			+	21140-3710020-04	(~)		1	Выключатель обогрева заднего стекла	
2			+	21150-3710030-01	(~)		1	Выключатель задних противотуманных фонарей	
2			+	21150-3710030-03	(~)		1	Выключатель задних противотуманных фонарей	
2			+	21150-3710030-04	(~)		1	Выключатель задних противотуманных фонарей	
3			+	21140-3710040-01	(~)		1	Выключатель противотуманных фар	
3			+	21140-3710040-03	(~)		1	Выключатель противотуманных фар	
3			+	21140-3710040-04	(~)		1	Выключатель противотуманных фар	
4			+	21140-3709600-00	(~)		1	Переключатель наружного освещения	
4			+	21140-3709600-01	(~)		1	Переключатель наружного освещения	
5			+	21093-3709613-01			3	Переключатель стеклоподъемников	
6			+	21060-3710310-02			1	Выключатель освещения приборов с реостатом	
7			+	21060-3710348-00			1	Гайка	
8			+	21140-3710349-00			1	Рукоятка	
9			+	21140-3710250-00			1	Магнит	
10			+	21140-3710240-00			1	Выключатель освещения вещевого ящика	
11			+	21080-3709608-00	(~)		1	Выключатель отопителя	
11			+	21080-3709608-01	(~)		1	Выключатель отопителя	
12			+	21080-3709669-00			1	Гайка	
13				21140-3709692-00			1	Шкала переключателя отопителя	
14				21140-3709671-00			1	Рукоятка	
15			+	21140-3710619-01	(~)		2	Выключатель обогрева сидений	
15			+	21140-3710619-03	(~)		2	Выключатель обогрева сидений	
15			+	21140-3710619-04	(~)		2	Выключатель обогрева сидений	
16			+	21140-3710604-00			2	Заглушка	

Блок монтажный и реле **K330**

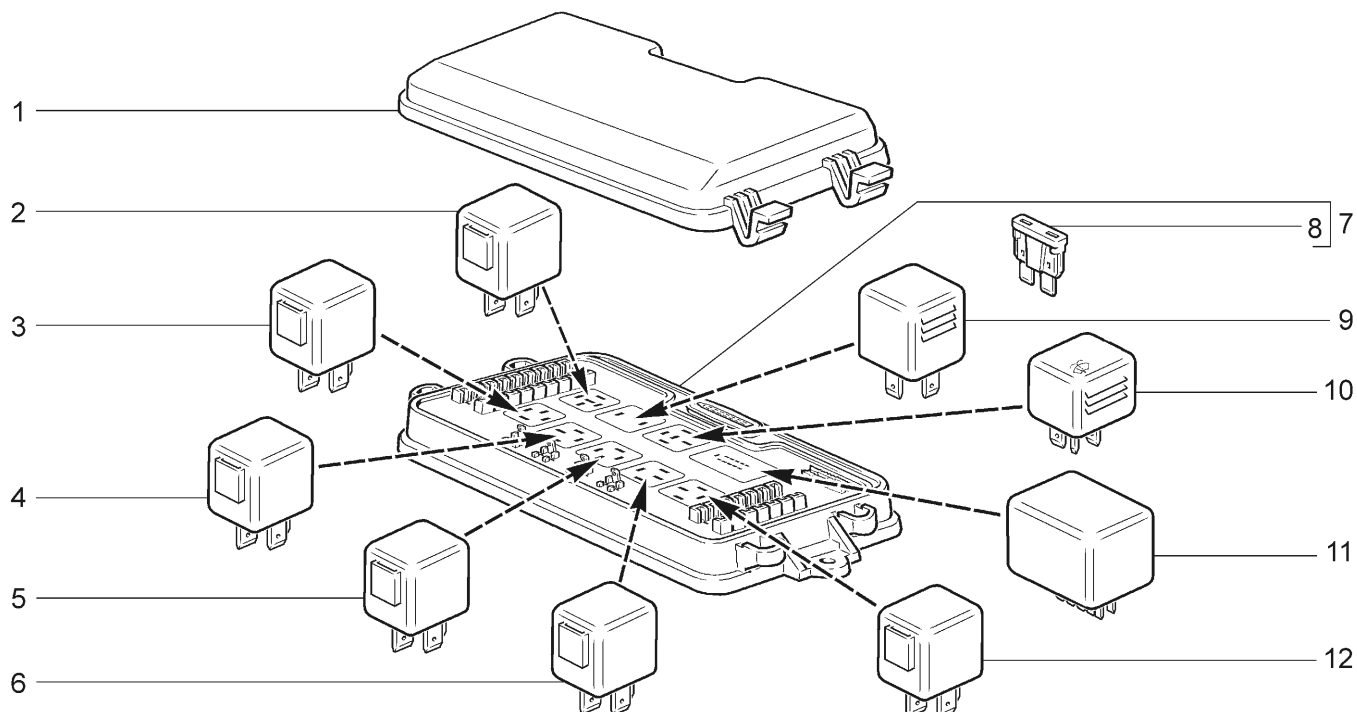


2113-20		21134-20(01)		2114-21		21144-22(01)		2115-22	
2113-21		21134-22(01)		2114-22		2115-20		21154-20(01)	
2113-22		2114-20		21144-20(01)		2115-21		21154-22(01)	
№ поз.	№ извещ. об изменении	Дата выпуска изв.	Вкл. в з/ч	Номер детали	Вариант	Применяемость	Кол.	Наименование	
1				21150-3747120-00			1	Кронштейн	
2			+	00001-0026378-01			2	Шайба 5	
3			+	00001-0038318-01			2	Гайка М5 с зубчатым буртиком	
4			+	21100-3747210-20	(~)		2	Реле системы впрыска	
4			+	21100-3747210-23	(~)		2	Реле системы впрыска	
5			+	21100-3747210-20	(~)		1	Реле системы впрыска	
5			+	21100-3747210-23	(~)		1	Реле системы впрыска	
6			+	21010-3726410-00			2	Втулка дистанционная	
7			+	21050-3747210-22	(~)		1	Реле обогрева сидений	
7			+	21050-3747210-23	(~)		1	Реле обогрева сидений	
7			+	21050-3747210-28	(~)		1	Реле обогрева сидений	
7			+	21050-3747210-58	(~)		1	Реле обогрева сидений	
8			+	21100-3747210-20	(~)		1	Реле зажигания	
8			+	21100-3747210-23	(~)		1	Реле зажигания	
9			+	00001-0038321-01			2	Гайка М6 с зубчатым буртиком	
10			+	21140-3722010-10	(~)		1	Блок монтажный в сборе	
10			+	21150-3722010-00	(~)	(01)	1	Блок монтажный в сборе	
11			+	21140-3722010-18	(~)		1	Блок монтажный в сборе	
11			+	21150-3722010-08	(~)	(01)	1	Блок монтажный в сборе	

Блок монтажный и реле **K330**



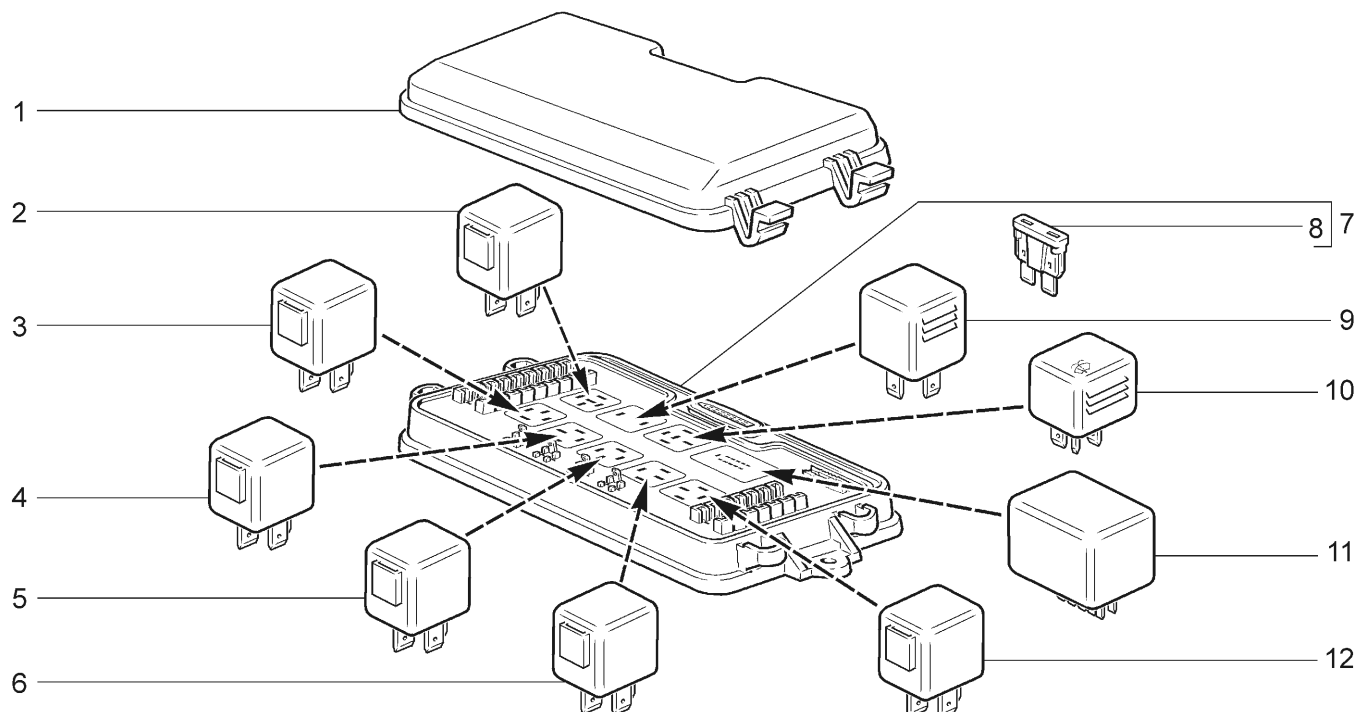
2113-20		21134-20(01)		2114-21		21144-22(01)		2115-22	
2113-21		21134-22(01)		2114-22		2115-20		21154-20(01)	
2113-22		2114-20		21144-20(01)		2115-21		21154-22(01)	
№ поз.	№ извещ. об изменении	Дата выпуска изв.	Вкл. в з/ч	Номер детали	Вариант	Применяемость	Кол.	Наименование	
12			+	21080-3722370-00			1	Прокладка блока	
13			+	21080-3722360-00			1	Кожух блока	
14			+	21210-5109112-00			2	Кнопка	
15			+	00001-0076710-01			1	Винт 4,9x9,5 самонарезающий	
16			+	00001-0026052-70			1	Шайба 5 стопорная	
17			+	21050-3747210-22	(-)		1	Реле противотуманных фар	
17			+	21050-3747210-23	(-)		1	Реле противотуманных фар	
17			+	21050-3747210-28	(-)		1	Реле противотуманных фар	
17			+	21050-3747210-58	(-)		1	Реле противотуманных фар	
18			+	21100-3747210-20	(-)	(30,40,120)	1	Реле стартера	
18			+	21100-3747210-23	(-)	(30,40,120)	1	Реле стартера	
19			+	21140-3747610-00	(-)		1	Реле задних противотуманных огней	
19			+	21140-3747610-01	(-)		1	Реле задних противотуманных огней	
19			+	21140-3747610-02	(-)		1	Реле задних противотуманных огней	
19			+	21140-3747610-03	(-)		1	Реле задних противотуманных огней	

Блок монтажный**K340**

2113-20		2113-21		2113-22		21134-20(01)		21134-22(01)		2114-20		2114-21		2114-22		21144-20(01)		21144-22(01)		2115-20		2115-21		2115-22		21154-20(01)		21154-22(01)	
№ поз.	№ извещ. об изменении	Дата выпуска изв.	Вкл. в з/ч	Номер детали	Вариант	Применяемость	Кол.	Наименование																					
1				21140-3722021-00			1	Крышка монтажного блока																					
1				21150-3722021-00		(01)	1	Крышка монтажного блока																					
2				21100-3747210-30		(01)	1	Реле электровентилятора																					
3			+	21050-3747210-12	(~)		1	Реле стеклоподъемника																					
3			+	21070-3747210-12	(~)		1	Реле стеклоподъемника																					
4				21050-3747210-12	(~)		1	Реле звукового сигнала																					
4				21070-3747210-12	(~)		1	Реле звукового сигнала																					
5			+	21050-3747210-12	(~)		1	Реле обогревателя заднего стекла																					
5			+	21070-3747210-12	(~)		1	Реле обогревателя заднего стекла																					
6				21050-3747210-12	(~)		1	Реле дальнего света фар																					
6			+	21070-3747210-12	(~)		1	Реле дальнего света фар																					
7			+	21140-3722020-00	(~)		1	Блок монтажный без реле с предохранителями																					
7			+	21140-3722020-01	(~)		1	Блок монтажный без реле с предохранителями																					
7			+	21150-3722020-00		(01)	1	Блок монтажный без реле с предохранителями																					
8			+	21100-3722105-00	(~)		1	Предохранитель 5А																					
8			+	21100-3722105-01	(~)		1	Предохранитель 5А																					
8			+	21100-3722107-00	(~)		8	Предохранитель 7,5А																					
8			+	21100-3722107-01	(~)		8	Предохранитель 7,5А																					
8			+	21100-3722110-00	(~)		3	Предохранитель 10А																					
8			+	21100-3722110-01	(~)		3	Предохранитель 10А																					
8			+	21100-3722115-00	(~)		1	Предохранитель 15А																					

Блок монтажный

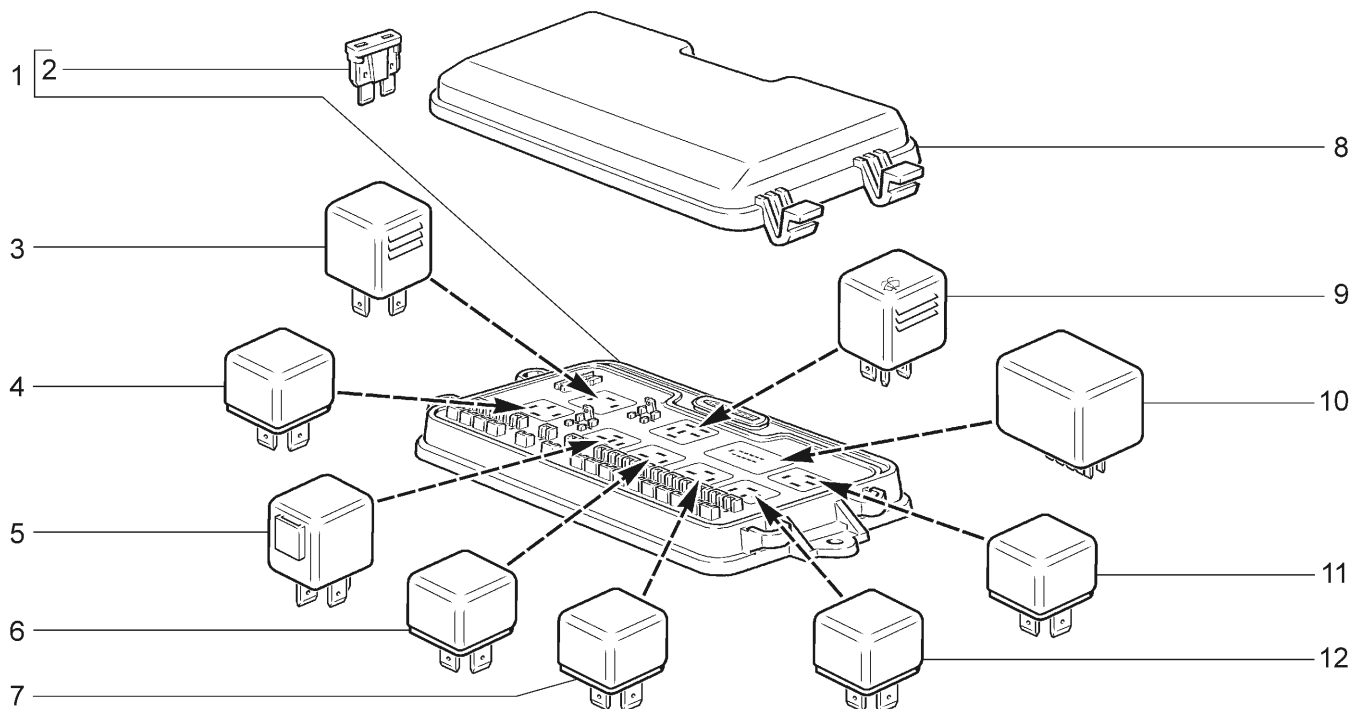
K340



2113-20		21134-20(01)		2114-21		21144-22(01)		2115-22	
2113-21		21134-22(01)		2114-22		2115-20		21154-20(01)	
2113-22		2114-20		21144-20(01)		2115-21		21154-22(01)	
№ поз.	№ извещ. об изменении	Дата выпуска изв.	Вкл. в з/ч	Номер детали	Вариант	Применяемость	Кол.	Наименование	
8			+	21100-3722115-01	(-)		1	Предохранитель 15А	
8			+	21100-3722120-00	(-)		2	Предохранитель 20А	
8			+	21100-3722120-01	(-)		2	Предохранитель 20А	
8			+	21100-3722125-00	(-)		1	Предохранитель 25А	
8			+	21100-3722125-01	(-)		1	Предохранитель 25А	
8			+	21100-3722130-00	(-)		2	Предохранитель 30А	
8			+	21100-3722130-01	(-)		2	Предохранитель 30А	
9			+	21080-3747010-02			1	Реле указателей поворота	
10			+	21140-3747710-00			1	Реле стеклоочистителя	
11			+	21150-3747410-00			1	Реле контроля целостности ламп	
12			+	21050-3747210-12	(-)		1	Реле ближнего света фар	
12			+	21070-3747210-12	(-)		1	Реле ближнего света фар	

Блок монтажный

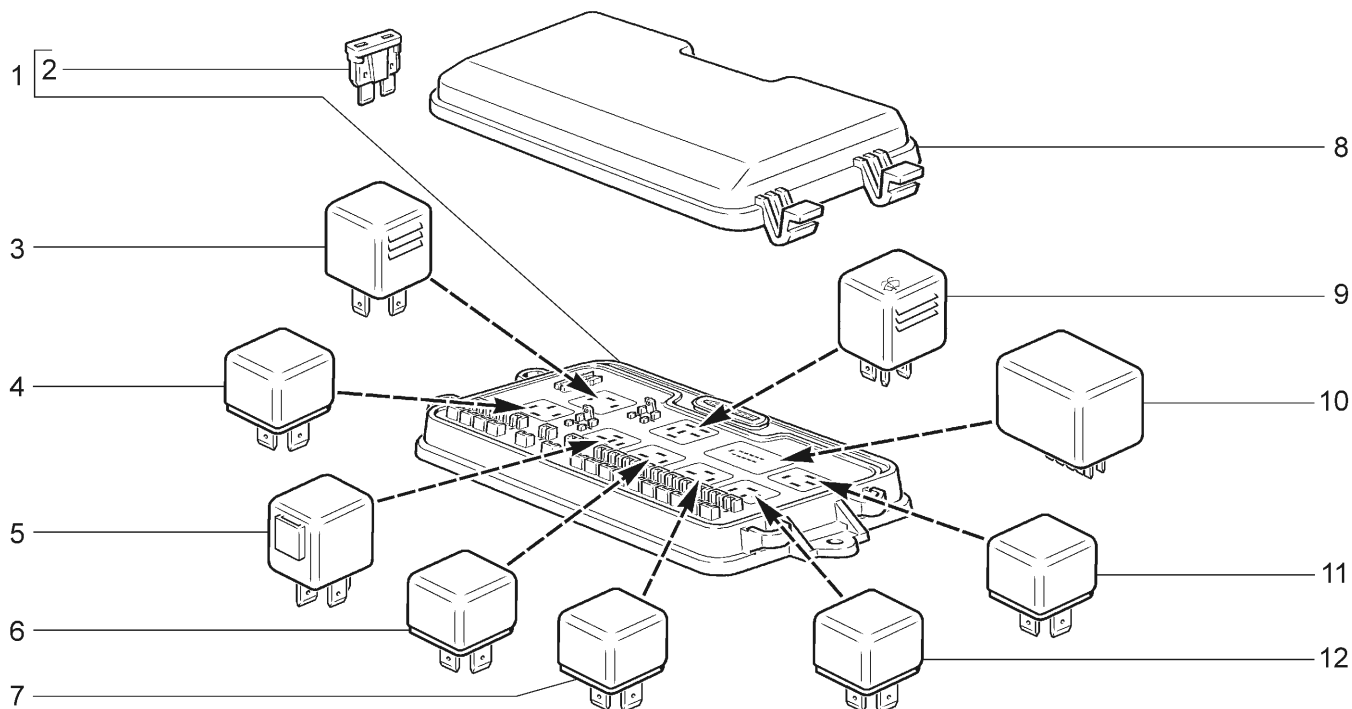
K341



2113-20		2113-21		2113-22		21134-20(01)		21134-22(01)		2114-20		2114-21		2114-22		21144-20(01)		21144-22(01)		2115-20		2115-21		2115-22		21154-20(01)		21154-22(01)	
№ поз.	№ извещ. об изменении	Дата выпуска изв.	Вкл. в з/ч	Номер детали	Вариант	Применяемость	Кол.	Наименование																					
1			+	21140-3722020-08	(~)		1	Блок монтажный без реле с предохранителями																					
1			+	21140-3722020-18	(~)		1	Блок монтажный без реле с предохранителями																					
1			+	21150-3722020-08		(01)	1	Блок монтажный без реле с предохранителями																					
2			+	21100-3722105-00	(~)		1	Предохранитель 5А																					
2			+	21100-3722105-01	(~)		1	Предохранитель 5А																					
2			+	21100-3722107-00	(~)		8	Предохранитель 7,5А																					
2			+	21100-3722107-01	(~)		8	Предохранитель 7,5А																					
2			+	21100-3722110-00	(~)		3	Предохранитель 10А																					
2			+	21100-3722110-01	(~)		3	Предохранитель 10А																					
2			+	21100-3722115-00	(~)		1	Предохранитель 15А																					
2			+	21100-3722115-01	(~)		1	Предохранитель 15А																					
2			+	21100-3722120-00	(~)		2	Предохранитель 20А																					
2			+	21100-3722120-01	(~)		2	Предохранитель 20А																					
2			+	21100-3722125-00	(~)		1	Предохранитель 25А																					
2			+	21100-3722125-01	(~)		1	Предохранитель 25А																					
2			+	21100-3722130-00	(~)		2	Предохранитель 30А																					
2			+	21100-3722130-01	(~)		2	Предохранитель 30А																					
3			+	21080-3747010-08			1	Реле указателей поворота																					
3			+	21080-3747210-02		(01)	1	Реле указателей поворота																					

Блок монтажный

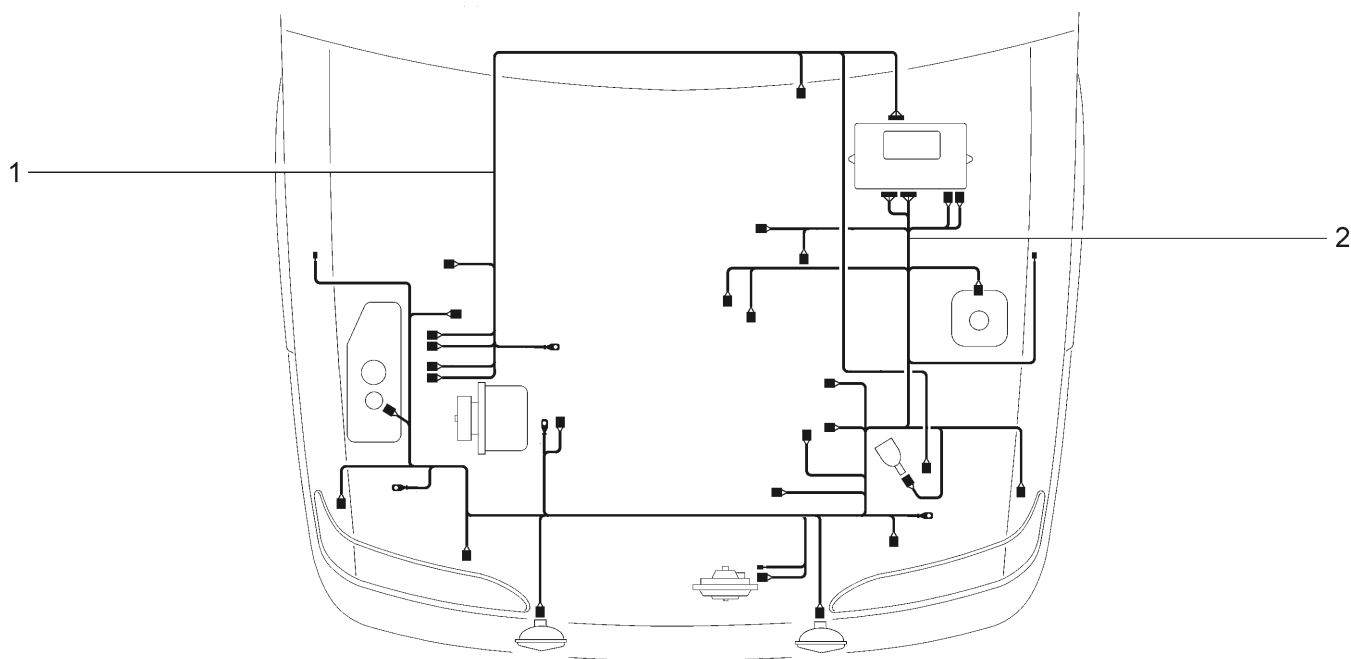
K341



2113-20		21134-20(01)		2114-21		21144-22(01)		2115-22	
2113-21		21134-22(01)		2114-22		2115-20		21154-20(01)	
2113-22		2114-20		21144-20(01)		2115-21		21154-22(01)	
№ поз.	№ извещ. об изменении	Дата выпуска изв.	Вкл. в з/ч	Номер детали	Вариант	Применяемость	Кол.	Наименование	
4			+	21050-3747210-18			1	Реле стеклоподъемника	
5				21100-3747210-30		(01)	1	Реле электроventилятора	
6				21050-3747210-18			1	Реле звукового сигнала	
7			+	21050-3747210-18			1	Реле ближнего света фар	
8				21140-3722021-00			1	Крышка монтажного блока	
8				21150-3722021-00		(01)	1	Крышка монтажного блока	
9			+	21140-3747710-00		(01)	1	Реле стеклоочистителя	
9			+	21140-3747710-08			1	Реле стеклоочистителя	
10			+	21100-3747410-08			1	Реле контроля целостности ламп	
10			+	21150-3747410-08		(01)	1	Реле контроля целостности ламп	
11				21050-3747210-18			1	Реле дальнего света фар	
12			+	21050-3747210-18			1	Реле обогревателя заднего стекла	

Жгуты проводов моторного отсека

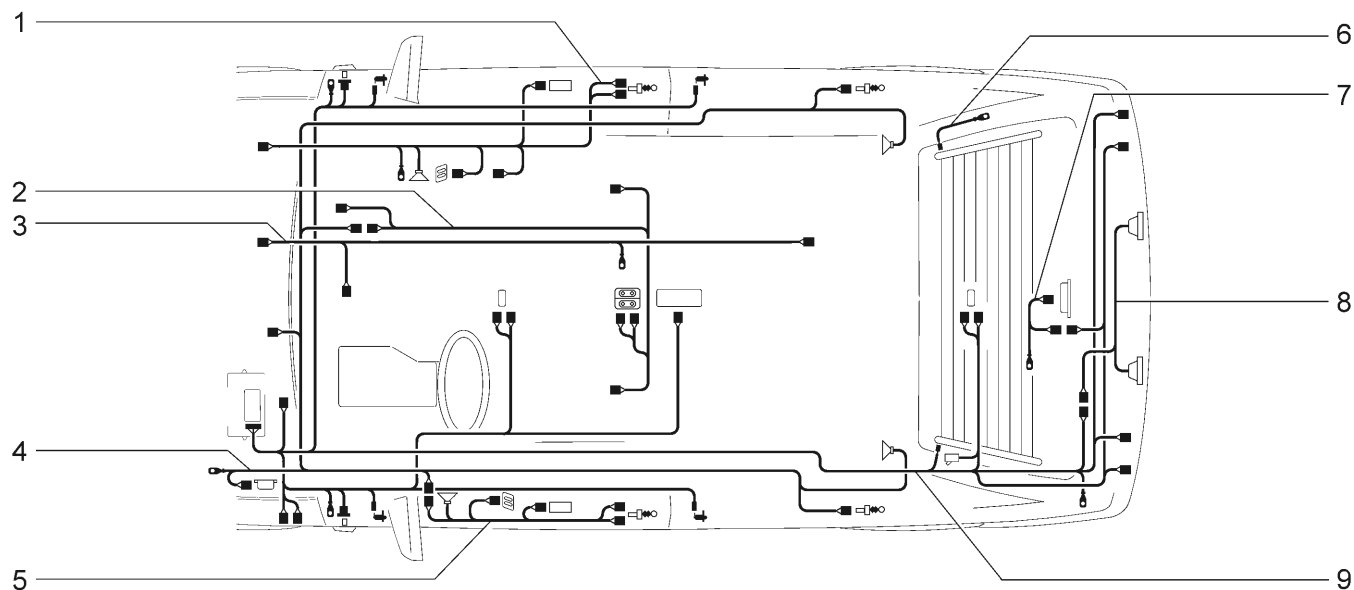
K400



2113-20(01) 2113-21(01) 2113-22(02)		21134-20(05) 21134-22(06) 2114-20 (01)		2114-21 (01) 2114-22 (02) 21144-20(05)		21144-22(06) 2115-20 (03) 2115-21 (03)		2115-22 (04) 21154-20(07) 21154-22(08)	
№ поз.	№ извещ. об изменении	Дата выпуска изв.	Вкл. в з/ч	Номер детали	Вариант	Применяемость	Кол.	Наименование	
1			+	21140-3724019-00		(01, 02, 05, 06)	1	Жгут проводов коробки воздухопритока	
1			+	21150-3724019-00		(03, 04, 07, 08)	1	Жгут проводов коробки воздухопритока	
2			+	21140-3724010-00		(03)	1	Жгут проводов передний	
2			+	21140-3724010-10		(01)	1	Жгут проводов передний	
2			+	21140-3724010-40		(02)	1	Жгут проводов передний	
2			+	21145-3724010-00		(04)(130)	1	Жгут проводов передний	
2			+	21154-3724010-00		(05)(07)	1	Жгут проводов передний	
2			+	21154-3724010-10		(06)(08)	1	Жгут проводов передний	

Жгуты проводов салона

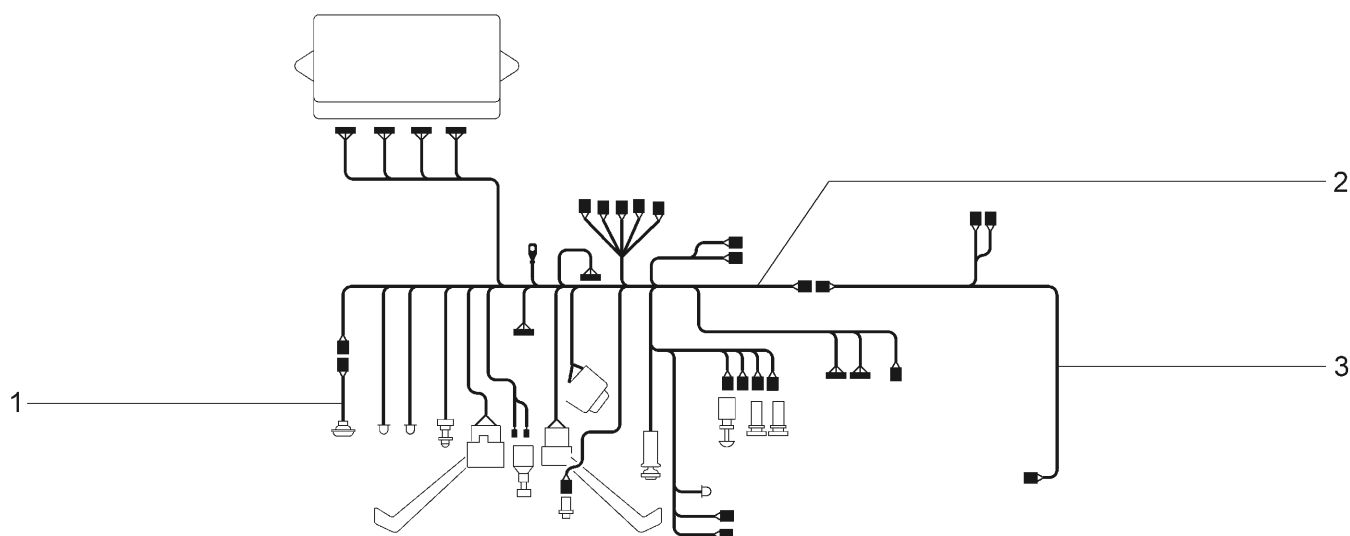
K410



2113-20(01)		21134-20(02)		2114-21 (03)		21144-22(04)		2115-22 (05)	
2113-21(01)		21134-22(02)		2114-22 (03)		2115-20 (05)		21154-20(06)	
2113-22(01)		2114-20 (03)		21144-20(04)		2115-21 (05)		21154-22(06)	
№ поз.	№ извещ. об изменении	Дата выпуска изв.	Вкл. в з/ч	Номер детали	Вариант	Применяемость	Кол.	Наименование	
1			+	21150-3724550-01			1	Жгут проводов задний дополнительный правый	
2			+	21145-3724076-10			1	Жгут проводов обогрева сидений	
3			+	21150-3724037-10		(01, 03, 05 - 10, 110)	1	Жгут проводов датчика уровня топлива	
3			+	21120-3724037-40			1	Жгут проводов датчика уровня топлива	
4			+	21150-3724226-00			1	Жгут проводов боковых дверей	
5			+	21150-3724551-01			1	Жгут проводов задний дополнительный левый	
6			+	21020-3724220-00		(05)(06)	1	Провод массы	
6			+	21130-3724065-00		(01)(02)(03)(04)	1	Провод корпуса обогрева заднего стекла	
7			+	21140-3724107-00		(01)(02)(03)(04)	1	Жгут проводов дополнительный	
8			+	21080-3724214-00		(01)(02)(03)(04)	1	Жгут проводов корпуса задних фонарей	
8			+	21100-3724214-10		(05)(06)	1	Жгут проводов освещения номерного знака	
9			+	21130-3724210-21		(01)(02)	1	Жгут проводов задний	
9			+	21140-3724210-11		(03)(04)	1	Жгут проводов задний	
9			+	21150-3724210-30	(~)	(05)(06)	1	Жгут проводов задний	
9			+	21150-3724210-31	(~)	(05)(06)	1	Жгут проводов задний	

Жгуты проводов панели приборов

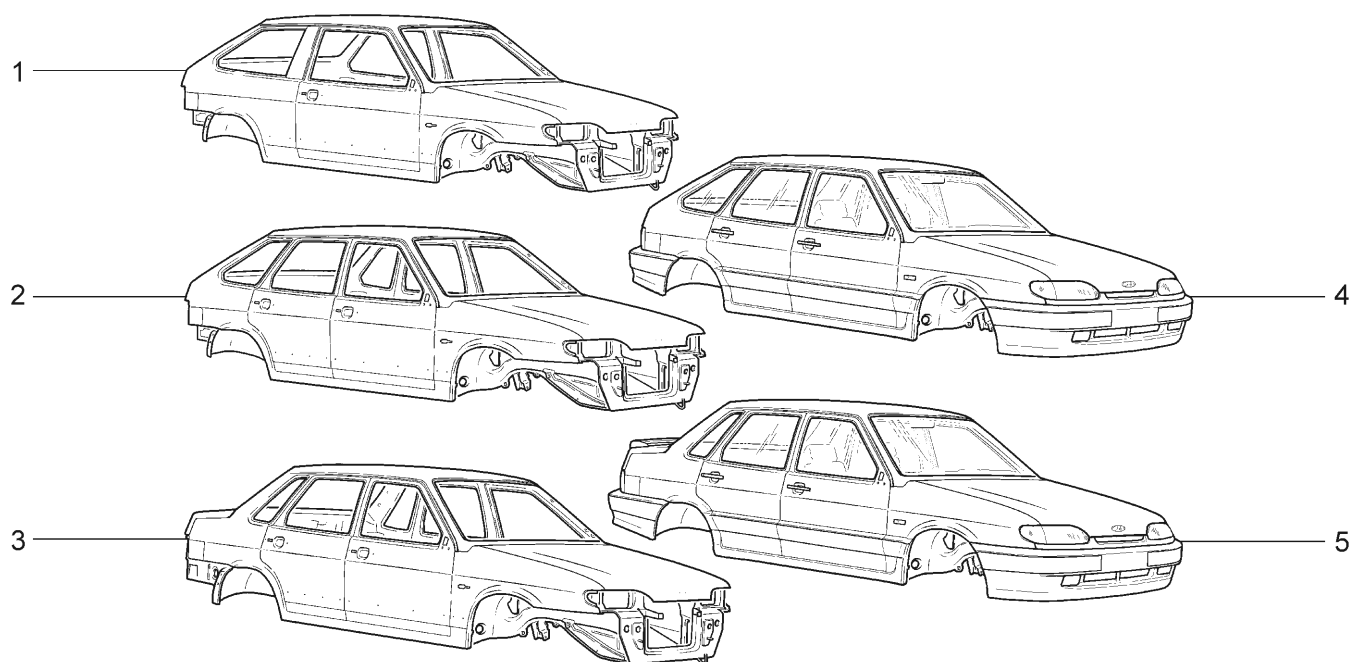
K420



№ поз.	№ извещ. об изменении	Дата выпуска изв.	Вкл. в з/ч	Номер детали	Вариант	Применяемость	Кол.	Наименование
	2113-20(01) 2113-21(02) 2113-22(03)			21134-20(04) 21134-22(05) 2114-20 (01)		2114-21 (02) 2114-22 (03) 21144-20(04)		21144-22(05) 2115-20 (01) 2115-21 (02)
								2115-22 (03) 21154-20(04) 21154-22(05)
1			+	21150-3724132-00			1	Удлинитель патрона переносной лампы
2			+	21145-3724030-10		(02, 03 - 10, 110)(130)	1	Жгут проводов панели приборов
2			+	21150-3724030-30		(01 - 10,110)	1	Жгут проводов панели приборов
2			+	21150-3724030-50		(01, 02 -30, 40, 120)	1	Жгут проводов панели приборов
2			+	21150-3724030-60		(04)	1	Жгут проводов панели приборов
2			+	21150-3724030-70		(05)	1	Жгут проводов панели приборов
2			+	21150-3724030-80		(03 - 30, 40, 120)	1	Жгут проводов панели приборов
3			+	21140-3724056-10			1	Жгут проводов лампы освещения вещевого ящика

Кузов

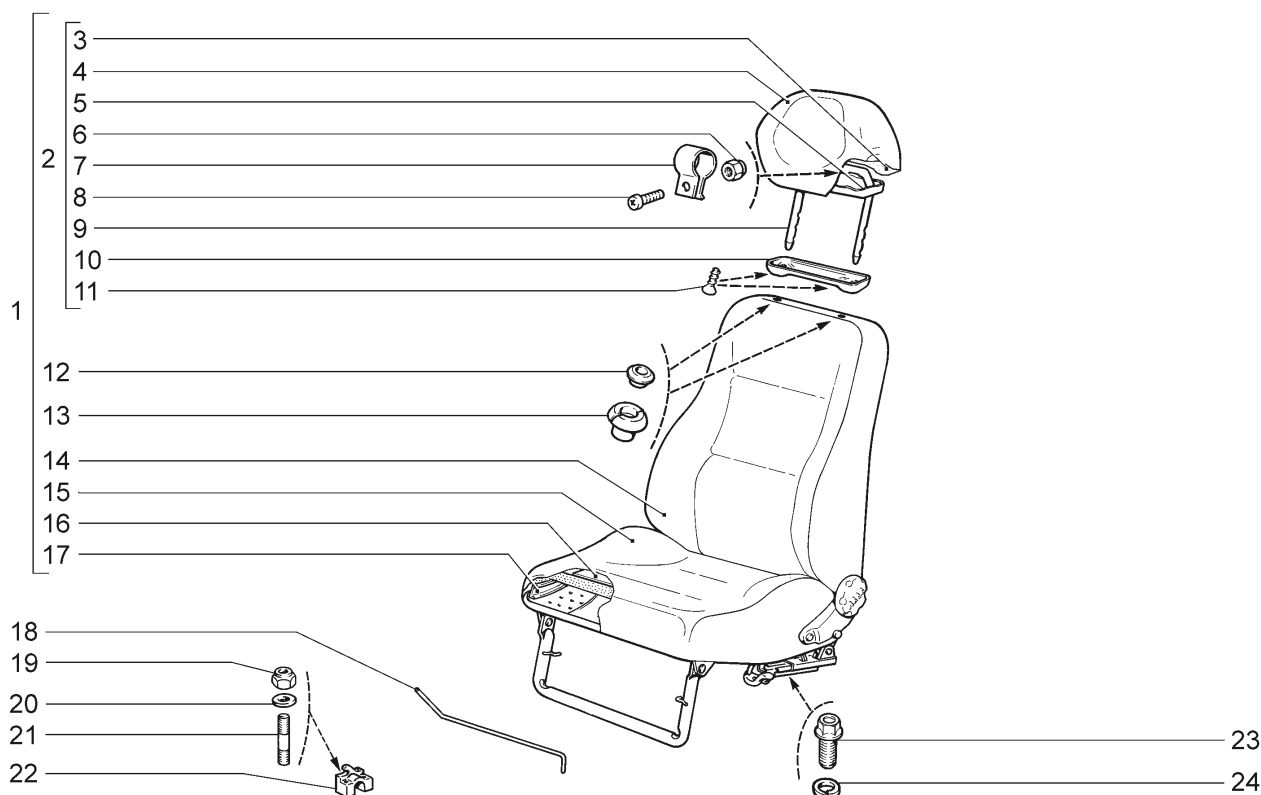
M001



2113-20(01) 2113-21(01) 2113-22(01)		21134-20(02) 21134-22(02) 2114-20 (03)		2114-21 (03) 2114-22 (03) 21144-20(04)		21144-22(04) 2115-20 (05) 2115-21 (05)		2115-22 (05) 21154-20(06) 21154-22(06)	
№ поз.	№ извещ. об изменении	Дата выпуска изв.	Вкл. в з/ч	Номер детали	Вариант	Применяемость	Кол.	Наименование	
1			+	21130-5000014-00		(01)	1	Кузов окрашенный	
1			+	21134-5000014-00		(02-20, 110)	1	Кузов окрашенный	
1			+	21134-5000014-10		(02-10)	1	Кузов окрашенный	
2			+	21140-5000014-00		(03)	1	Кузов окрашенный	
2			+	21140-5000014-20		(03 - 40)	1	Кузов окрашенный	
2			+	21144-5000014-00		(04-10)	1	Кузов окрашенный	
2			+	21144-5000014-10		(04-20, 110)	1	Кузов окрашенный	
3			+	21150-5000014-00		(05)	1	Кузов окрашенный	
3			+	21150-5000014-40		(05 - 40, 130)	1	Кузов окрашенный	
3			+	21154-5000014-00		(06-10)	1	Кузов окрашенный	
3			+	21154-5000014-10		(06-20, 110)	1	Кузов окрашенный	
4			+	21140-5000010-00		(03)(04)	1	Кузов обитый	
5			+	21150-5000010-00		(05)(06)	1	Кузов обитый	

Сиденья передние

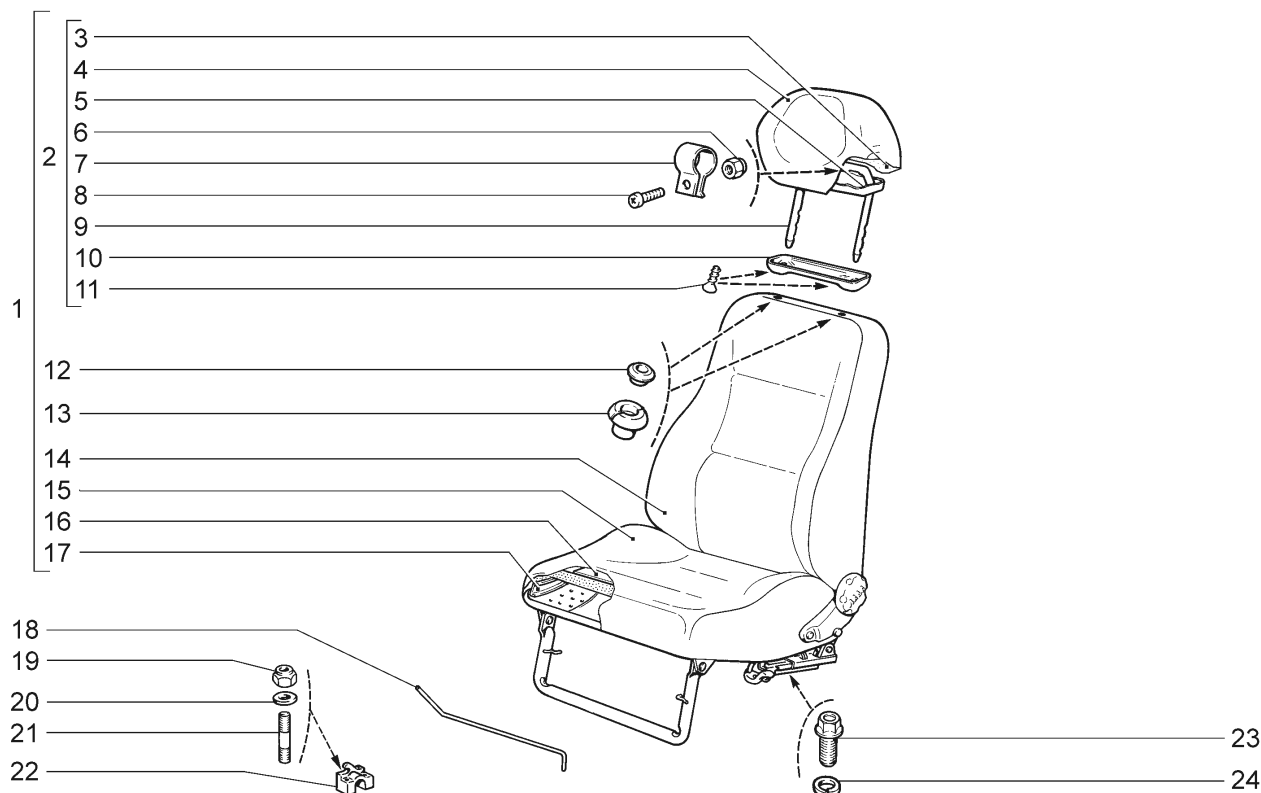
M100



№ поз.	№ извещ. об изменении	Дата выпуска изв.	Вкл. в з/ч	Номер детали	Вариант	Применяемость	Кол.	Наименование
	2113-20(01)			21134-20(01)		2114-21 (02)		21144-22(02)
	2113-21(01)			21134-22(01)		2114-22 (02)		2115-20 (03)
	2113-22(01)			2114-20 (02)		21144-20(02)		2115-21 (03)
								2115-22 (03)
								21154-20(03)
								21154-22(03)
1			+	21083-6810012-00		(01)	1	Сиденье переднее правое
1			+	21083-6810013-00		(01)	1	Сиденье переднее левое
1			+	21093-6810012-00		(02)(03)	1	Сиденье переднее правое
1			+	21093-6810012-20	(~)	(02)(03)	1	Сиденье переднее обогреваемое правое
1			+	21093-6810012-30	(~)	(02)(03)	1	Сиденье переднее правое
1			+	21093-6810012-40	(~)	(02)(03)	1	Сиденье переднее обогреваемое правое
1			+	21093-6810013-00	(~)	(02)(03)	1	Сиденье переднее левое
1			+	21093-6810013-20	(~)	(02)(03)	1	Сиденье переднее обогреваемое левое
1			+	21093-6810013-30	(~)	(02)(03)	1	Сиденье переднее левое
1			+	21093-6810013-60	(~)	(02)(03)	1	Сиденье переднее обогреваемое левое
1			+	21099-6810012-00	(~)	(02)(03)	1	Сиденье переднее правое
1			+	21099-6810012-20	(~)	(02)(03)	1	Сиденье переднее обогреваемое правое
1			+	21099-6810013-00	(~)	(02)(03)	1	Сиденье переднее левое
1			+	21099-6810013-20	(~)	(02)(03)	1	Сиденье переднее обогреваемое левое
2			+	21093-6818010-00	(~)		2	Подголовник
2			+	21099-6818010-10	(~)		2	Подголовник
3			+	21080-6818082-00			2	Набивка подголовника
4			+	21093-6818020-00			2	Обивка подголовника
5			+	21080-6818012-00			2	Каркас подголовника
6			+	00001-0025742-11			4	Гайка М6 самоконтрящаяся
7			+	21050-6818105-00			4	Стопор
8			+	00001-0032762-01			4	Винт М6x16
9			+	21080-6818102-00			2	Стойка подголовника
10			+	21083-6818052-10			1	Облицовка обивки подголовника
11			+	00001-0076797-01			4	Винт 4,3x15,9 самонарезающий
12			+	21060-6818142-00			4	Втулка наружная
13			+	21080-6818144-00			4	Втулка внутренняя
14			+	21083-6812610-00	(~)		2	Обивка спинки переднего сиденья
14			+	21099-6812610-00	(~)		2	Обивка спинки переднего сиденья
15			+	21083-6812310-00	(~)		2	Обивка подушки переднего сиденья

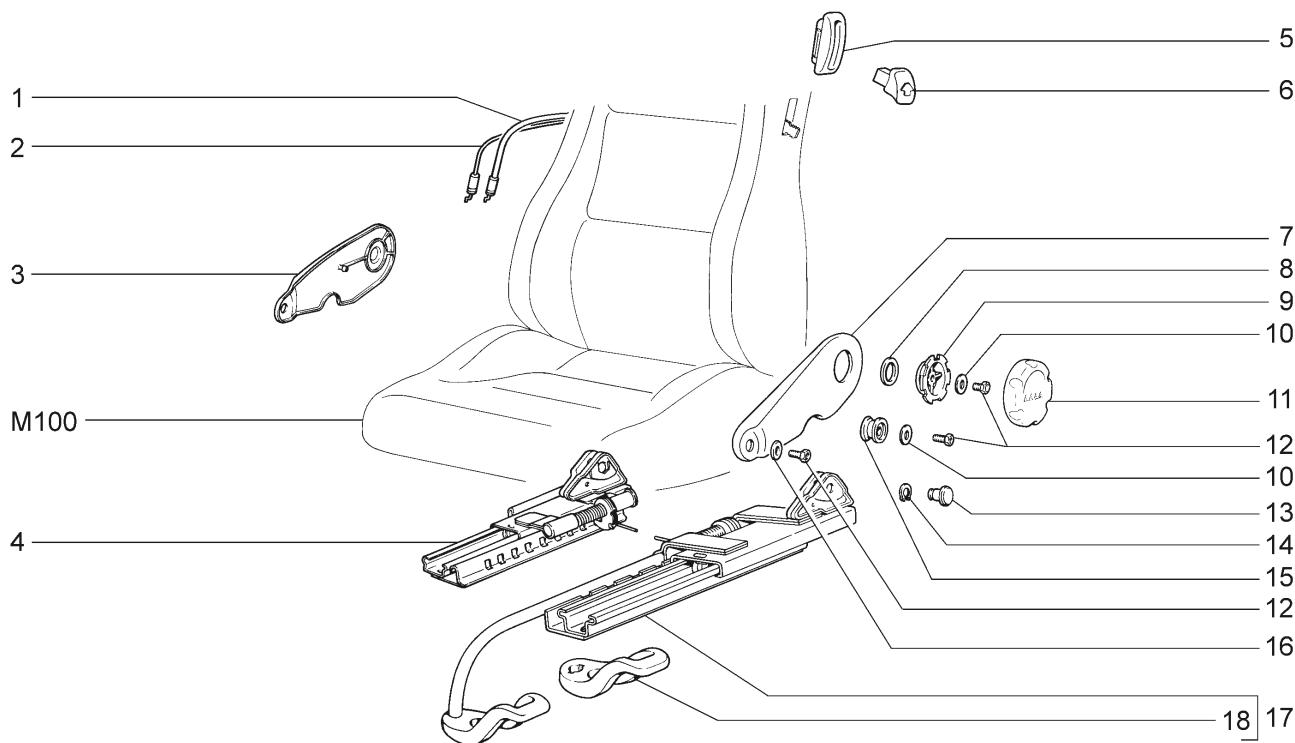
Сиденья передние

M100



2113-20(01)		2113-21(01)		2113-22(01)		2114-20(01)		2114-20(02)		2114-21(02)		2114-22(02)		2114-22(02)		2114-20(02)		2115-22(03)		2115-20(03)		2115-21(03)		2115-22(03)		2115-20(03)		2115-21(03)		2115-22(03)	
№ поз.	№ извещ. об изменении	Дата выпуска изв.	Вкл. в з/ч	Номер детали	Вариант	Применяемость	Кол.	Наименование																							
15			+	21099-6812310-00	(-)		2	Обивка подушки переднего сиденья																							
16			+	21150-6513010-01	(-)		2	Обогреватель сидений																							
16			+	21150-6513010-02	(-)		2	Обогреватель сидений																							
16			+	21150-6513010-03	(-)		2	Обогреватель сидений																							
16			+	21150-6513010-10	(-)		2	Обогреватель сидений																							
17			+	21090-6813014-00		(02)(03)	1	Каркас правого сиденья																							
17			+	21090-6813015-00		(02)(03)	1	Каркас левого сиденья																							
18			+	21080-6810060-00			2	Торсион правый																							
18			+	21080-6810061-00			2	Торсион левый																							
19			+	00001-0061041-11			8	Гайка М8 самоконтрящаяся																							
20			+	00001-0005196-01			8	Шайба 8																							
21			+	00001-0035175-11			8	Шпилька М8х45																							
22			+	21080-6810024-00			2	Кронштейн передний правый																							
22			+	21080-6810025-00			2	Кронштейн передний левый																							
23			+	21100-6810054-00			8	Болт М8																							
24			+	21010-6810052-00			8	Шайба																							
			+	21093-6810250-00		(02)(03)	1	Комплект сидений																							
			+	21099-6810250-00		(02)(03)	1	Комплект сидений																							
			+	21093-6812250-00	(-)		1	Комплект обивок сидений																							
			+	21099-6812250-00	(-)		1	Комплект обивок сидений																							
			+	21099-6812250-10	(-)		1	Комплект обивок сидений																							
			+	21130-6810008-00		(01)	1	Комплект сидений																							
			+	21130-6810008-10		(01)	1	Комплект сидений																							
			+	21140-6810008-10		(02)	1	Комплект обогреваемых сидений																							
			+	21140-6810008-20		(02)	1	Комплект сидений																							
			+	21150-6810008-00		(03)	1	Комплект сидений																							
			+	21150-6810008-10		(03)	1	Комплект обогреваемых сидений																							
			+	21150-6810008-20		(03)	1	Комплект обогреваемых сидений																							
			+	21150-6810008-40		(03)	1	Комплект сидений																							

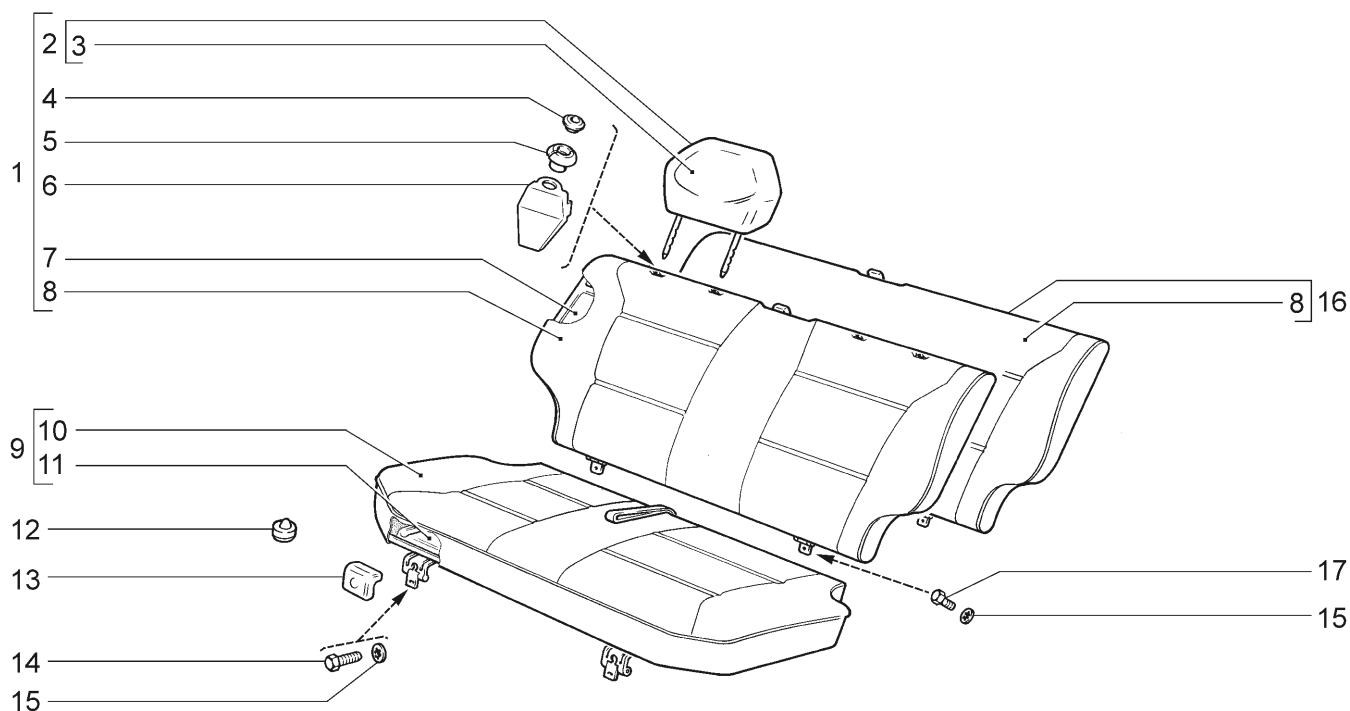
Механизм установки передних сидений **M110**



2113-20(01) 2113-21(01) 2113-22(01)		21134-20(01) 21134-22(01) 2114-20		2114-21 2114-22 21144-20		21144-22 2115-20 2115-21		2115-22 21154-20 21154-22	
№ поз.	№ извещ. об изменении	Дата выпуска изв.	Вкл. в з/ч	Номер детали	Вариант	Применяемость	Кол.	Наименование	
1			+	21080-6814286-00		(01)	1	Тяга правая	
1				21083-6814286-00		(01)	2	Тяга правая	
2			+	21080-6814287-00		(01)	3	Тяга левая	
3			+	21140-6814272-00			1	Облицовка внутренняя правая	
3			+	21080-6814272-00		(01)	1	Облицовка внутренняя правая	
3			+	21140-6814273-00			1	Облицовка внутренняя левая	
3			+	21080-6814273-00		(01)	1	Облицовка внутренняя левая	
4			+	21140-6814010-00			1	Салазки внутренние правые	
4			+	21140-6814011-00			1	Салазки внутренние левые	
5			+	21080-6814282-00		(01)	3	Облицовка	
6			+	21080-6814280-00		(01)	3	Ручка	
7			+	21080-6814308-00			1	Облицовка наружная правая	
7			+	21080-6814309-00			1	Облицовка наружная левая	
8			+	21080-6814242-00			2	Прокладка	
9			+	21080-6814234-01			2	Держатель	
10			+	00001-0026406-03			8	Шайба 6	
11			+	21080-6814232-00			2	Ручка	
12			+	00001-0009020-23			10	Болт М6х12	
13			+	21080-6814318-00			2	Палец крепления салазок	
14			+	00001-0010664-76			2	Кольцо упорное	
15			+	21080-6814270-00			4	Наконечник опоры	
16			+	00001-0026406-20			2	Шайба 6	
17			+	21080-6814020-00			1	Салазки наружные правые	
17			+	21080-6814021-00			1	Салазки наружные левые	
18			+	21080-6814040-00			2	Ручка	

Сиденье заднее

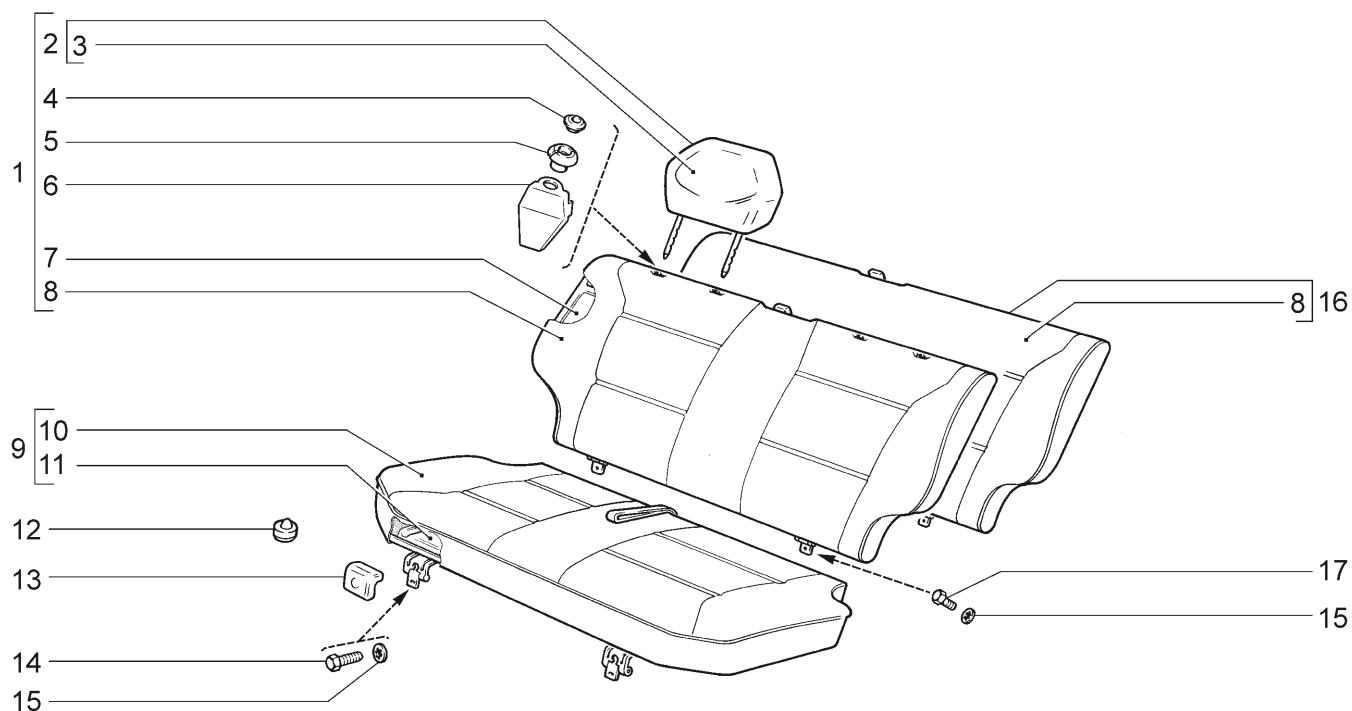
M120



№ поз.	№ извещ. об изменении	Дата выпуска изв.	Вкл. в з/ч	Номер детали	Вариант	Применяемость	Кол.	Наименование
2113-20(01)				21083-6820230-00	(~)		1	Спинка заднего сиденья
2113-21(01)				21099-6820230-00	(~)		1	Спинка заднего сиденья
2113-22(01)				21140-6820210-00	(~)	(01)	1	Спинка заднего сиденья с ковриком багажника
				21140-6820210-10	(~)	(01)	1	Спинка заднего сиденья с ковриком багажника
				21150-6820210-00	(~)	(02)	1	Спинка заднего сиденья с ковриком багажника
				21150-6820210-20	(~)	(02)	1	Спинка заднего сиденья с ковриком багажника
				21150-6820210-30	(~)	(02)	1	Спинка заднего сиденья с ковриком багажника
2				21093-6828010-00	(~)		2	Подголовник заднего сиденья
2				21099-6828010-10	(~)		2	Подголовник заднего сиденья
3				21093-6818020-00	(~)		2	Обивка подголовника
3				21100-6818020-40	(~)		2	Обивка подголовника
4				21060-6818142-00			4	Втулка наружная
5				21083-6828144-00			4	Втулка внутренняя
6				21083-6828148-01			4	Облицовка направляющей
7				21083-6825016-00			1	Основание спинки с замком в сборе
7				21083-6825020-00			1	Основание спинки
8				21083-6822610-00	(~)		1	Обивка спинки заднего сиденья
8				21099-6822610-00	(~)		1	Обивка спинки заднего сиденья
9				21093-6820110-00	(~)		1	Подушка заднего сиденья
9				21099-6820110-00	(~)		1	Подушка заднего сиденья
9				21150-6820110-30	(~)		1	Подушка заднего сиденья
10				21093-6822310-20	(~)		1	Обивка подушки заднего сиденья

Сиденье заднее

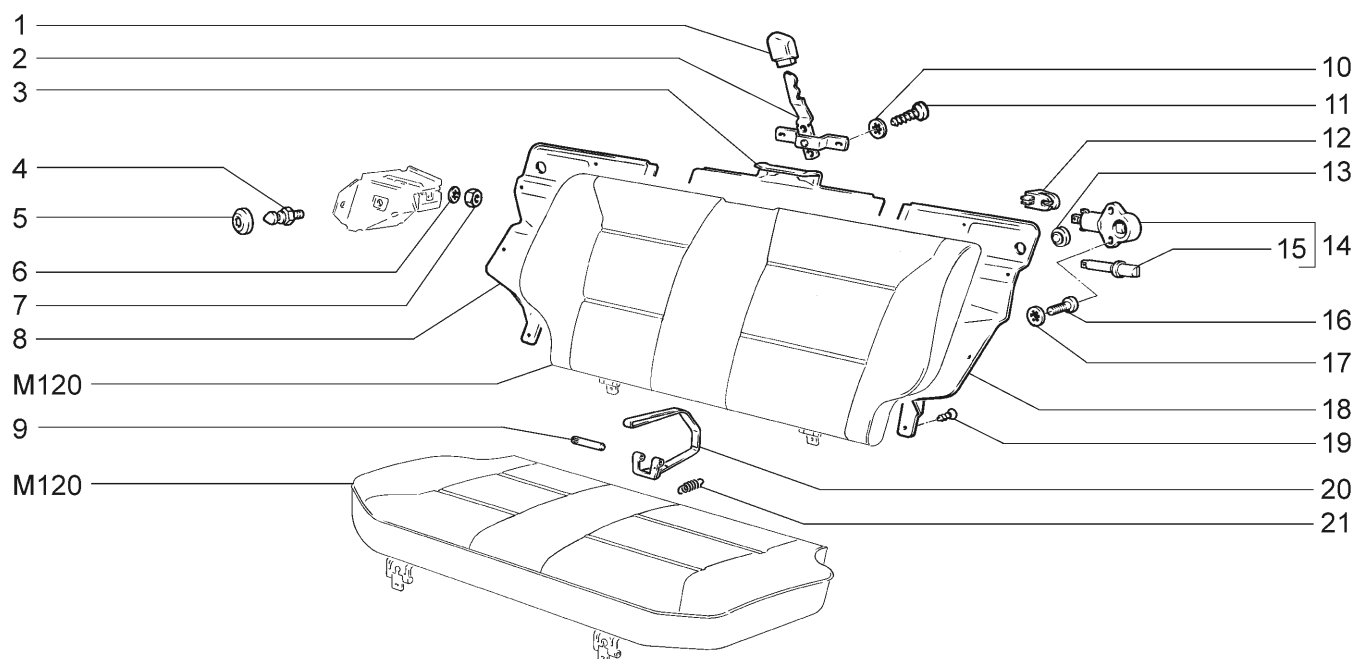
M120



№ поз.	№ извещ. об изменении	Дата выпуска изв.	Вкл. в з/ч	Номер детали	Вариант	Применяемость	Кол.	Наименование
10			+	21099-6822310-00	(-)		1	Обивка подушки заднего сиденья
11			+	21090-6823020-00			1	Основание подушки заднего сиденья
12			+	21020-6820062-00			4	Буфер
13			+	21080-6824176-00			2	Облицовка петли
14			+	00001-0009024-21			2	Болт М6х20
15			+	00001-0026053-70			4	Шайба 6 стопорная
16			+	21130-6820210-00		(01)	1	Спинка заднего сиденья с ковриком багажника
16			+	21093-6820230-00			1	Спинка заднего сиденья
17			+	00001-0009020-21			2	Болт М6х12

Механизм установки заднего сиденья

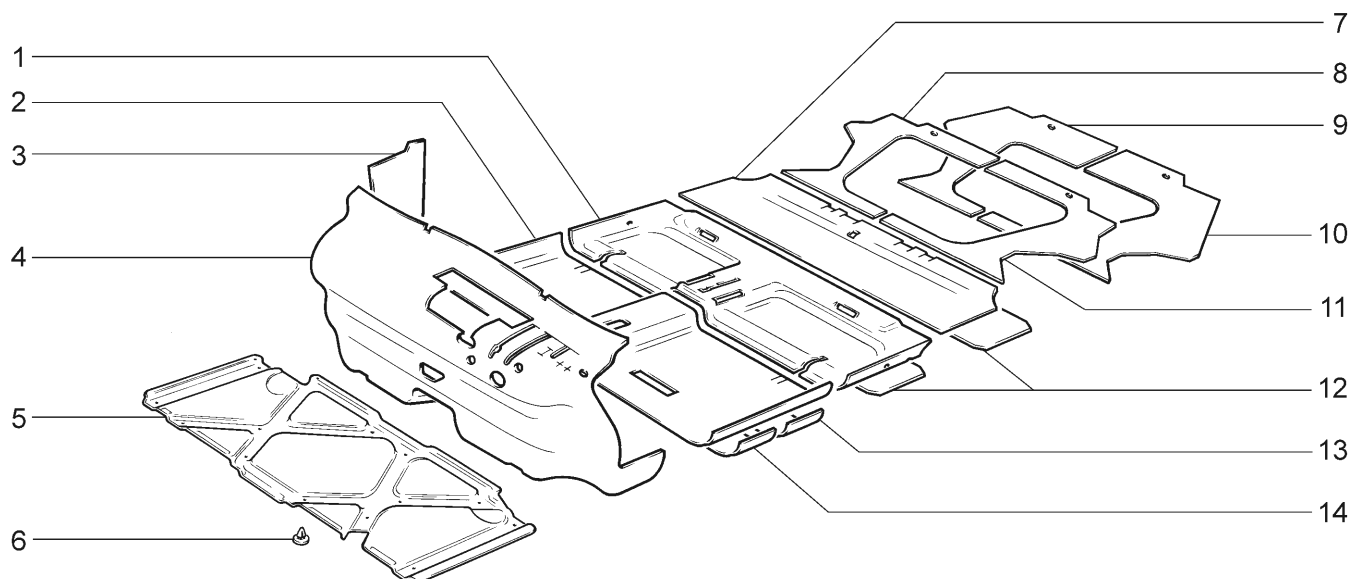
M130



2113-20		2113-21		2113-22		2114-20		2114-21		2114-22		2114-20		2115-20		2115-21		2115-22		2115-20		2115-21		2115-22	
№ поз.	№ извещ. об изменении	Дата выпуска изв.	Вкл. в з/ч	Номер детали	Вариант	Применяемость	Кол.	Наименование																	
1			+	21080-6824156-00			1	Рукоятка																	
2			+	21080-6824140-00			1	Привод																	
3			+	21080-6822812-00			1	Панель средняя																	
4			+	21080-6824102-00			2	Фиксатор																	
5			+	21080-6824184-00			2	Облицовка фиксатора																	
6			+	00001-0026055-70			6	Шайба 8 стопорная																	
7			+	00001-0061008-11			6	Гайка М8																	
8			+	21080-6822814-00			1	Панель правая																	
9			+	21210-6306028-00			1	Ось																	
10			+	00001-0026052-70			2	Шайба 5 стопорная																	
11			+	00001-0076711-01			2	Винт 4,9x12,7 самонарезающий																	
12			+	21080-6824168-00			2	Держатель тяги																	
13			+	21010-6203232-00			2	Буфер																	
14			+	21080-6824110-00			2	Замок																	
15			+	21080-6824122-00			2	Язык замка																	
16			+	00001-0032762-01			4	Винт М6x16																	
17			+	00001-0026053-70			4	Шайба 6 стопорная																	
18			+	21080-6822815-00			1	Панель левая																	
19			+	00001-0076797-07			16	Винт 4,3x15,9 самонарезающий																	
20			+	21080-6824210-00			1	Привод																	
21			+	21080-6824208-00			1	Пружина																	

Термошумоизоляция

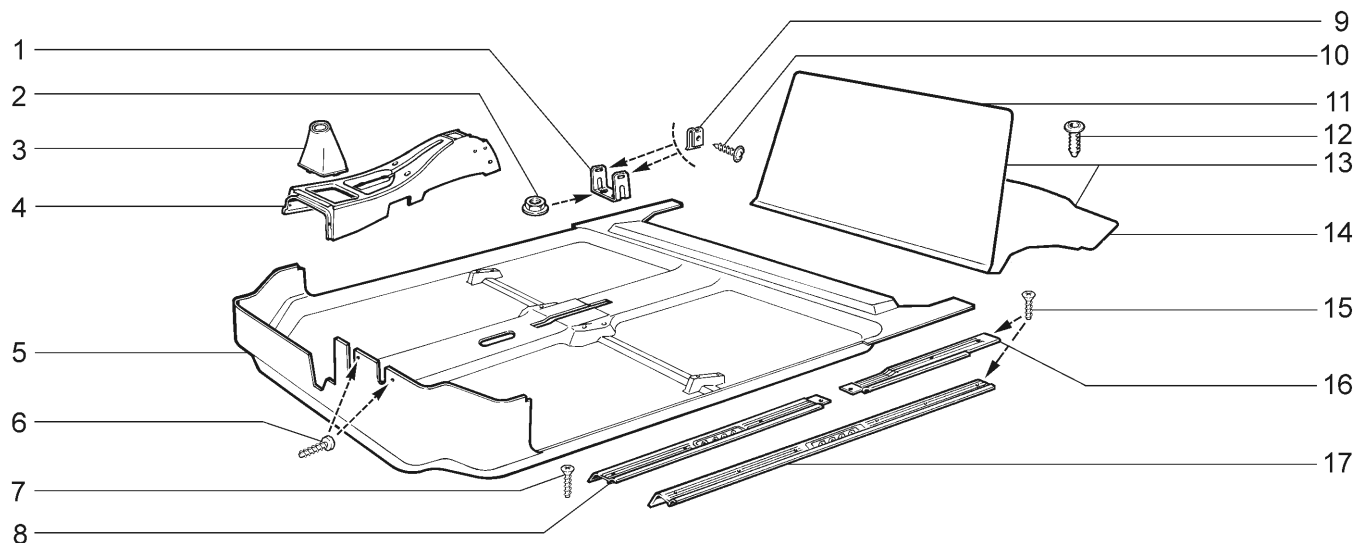
M140



№ поз.	№ извещ. об изменении	Дата выпуска изв.	Вкл. в з/ч	Номер детали	Вариант	Применяемость	Кол.	Наименование
2113-20(01)								
2113-21(01)								
2113-22(01)								
21134-20(01)								
21134-22(01)								
2114-20 (01)								
2114-22 (01)								
21144-20(01)								
21144-22(01)								
2115-20 (02)								
2115-21 (02)								
2115-22 (02)								
21154-20(02)								
21154-22(02)								
1			+	21080-5112230-00			1	Обивка средняя
2			+	21080-5112210-00			1	Обивка передняя
3			+	21080-5412026-00			1	Обивка правая
3			+	21080-5412027-00			1	Обивка левая
4			+	21080-5312032-01			1	Обивка щитка передка
5			+	21140-5007402-00			1	Обивка капота
6			+	21030-5002122-00			16	Кнопка
7			+	21083-5112240-00			1	Обивка задняя
8			+	21083-5112252-00		(01)	1	Обивка багажника правая
9			+	21099-5112252-00		(02)	1	Обивка багажника правая
10			+	21099-5112253-00		(02)	1	Обивка багажника левая
11			+	21083-5112253-00		(01)	1	Обивка багажника левая
12			+	21080-5112112-10			4	Подложка изоляционная задняя
13			+	21080-5112214-01			2	Подложка обивки пола задняя
14			+	21080-5112212-01			2	Подложка обивки пола передняя

Коврики

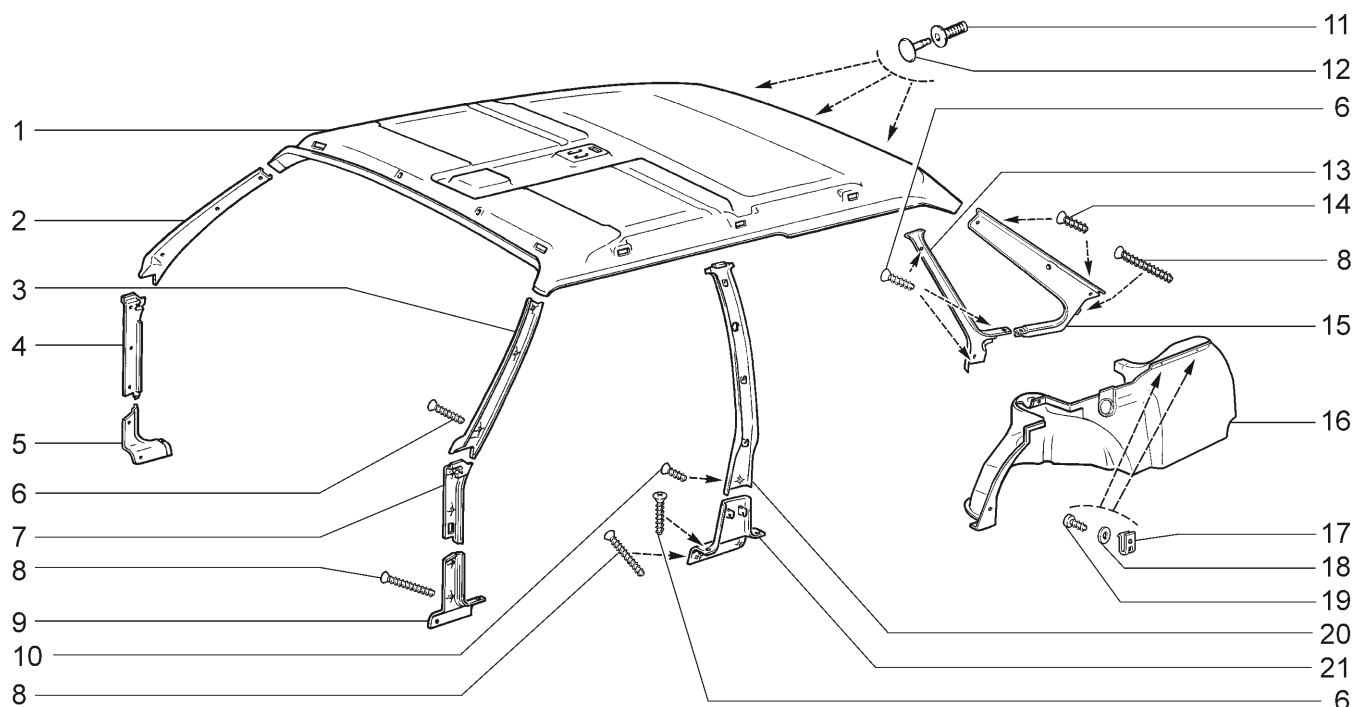
M150



№ поз.	№ извещ. об изменении	Дата выпуска изв.	Вкл. в з/ч	Номер детали	Вариант	Применяемость	Кол.	Наименование	
2113-20(01)				21134-20(01)		2114-21 (02)		21144-22(02)	2115-22 (03)
2113-21(01)				21134-22(01)		2114-22 (02)		2115-20 (03)	21154-20(03)
2113-22(01)				2114-20 (02)		21144-20(02)		2115-21 (03)	21154-22(03)
1			+	21140-5109116-00			1	Кронштейн облицовки	
2			+	00001-0038321-01			2	Гайка М6 с зубчатым буртиком	
3			+	21140-5109070-00			1	Чехол	
4			+	21140-5109154-00			1	Облицовка туннеля пола	
5			+	21140-5109008-00			1	Коврик пола	
6			+	00001-0076717-07			2	Винт 4,9x38,1 самонарезающий	
7			+	00001-0076793-01		(02)(03)	10	Винт 3,6x31,8 самонарезающий	
8			+	21090-5109076-00		(02)(03)	1	Облицовка порога пола передняя правая	
8			+	21090-5109077-00		(02)(03)	1	Облицовка порога пола передняя левая	
9			+	21010-8109137-00			2	Гайка пружинная	
10			+	21140-5325388-00			2	Винт самонарезающий	
11			+	21140-6822816-00		(01)(02)	1	Ковер спинки заднего сиденья	
12			+	21030-5004028-00			5	Кнопка	
13			+	21150-5109055-30		(03)	1	Коврик багажника	
14			+	21140-5109054-00	(~)	(01)(02)	1	Коврик багажника	
14			+	21140-5109054-01	(~)	(01)(02)	1	Коврик багажника	
15			+	00001-0076790-07		(02)(03)	4	Винт 3,6x19 самонарезающий	
15			+	00001-0076790-07		(01)	12	Винт 3,6x19 самонарезающий	
16			+	21093-5109078-00		(02)(03)	1	Облицовка порога пола задняя правая	
16			+	21093-5109079-00		(02)(03)	1	Облицовка порога пола задняя левая	
17			+	21080-5109076-01		(01)	1	Облицовка порога пола правая	
17			+	21080-5109077-01		(01)	1	Облицовка порога пола левая	

Обивка салона

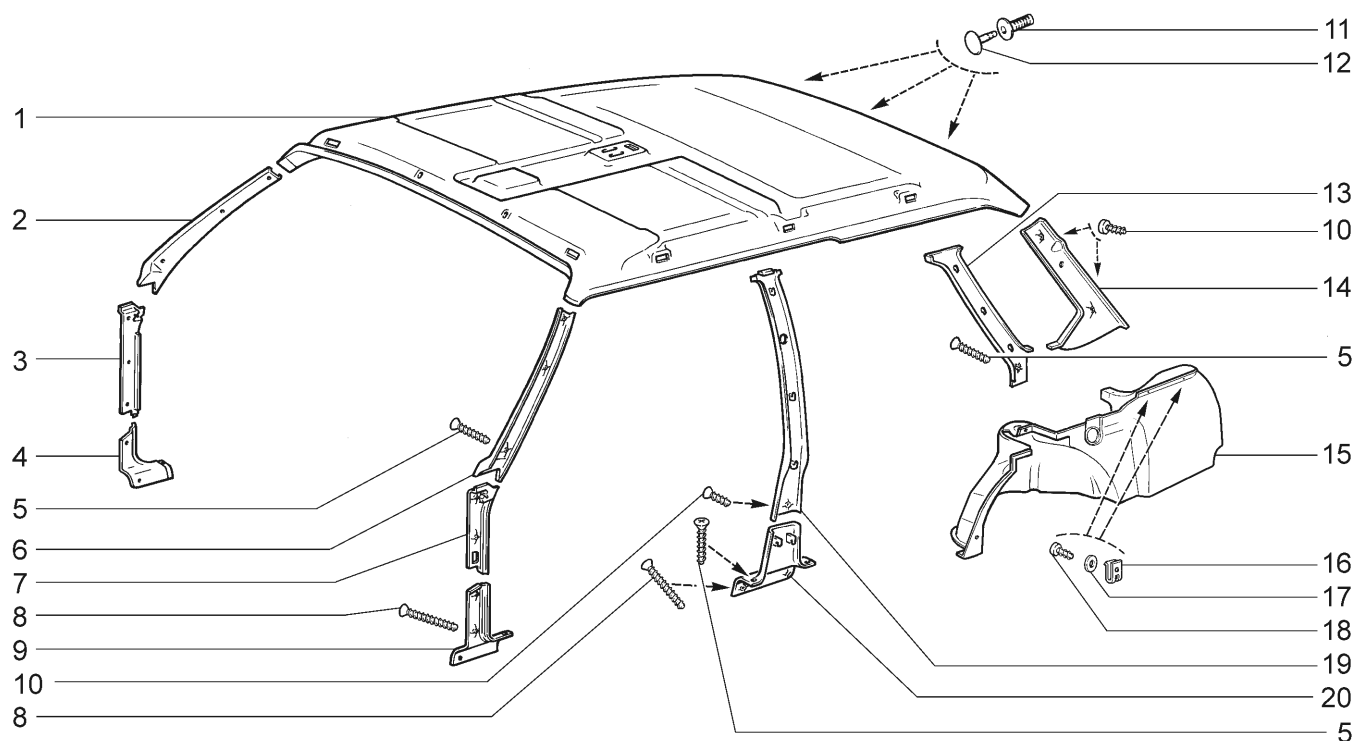
M160



2115-20		2115-21		2115-22		21154-20		21154-22	
№ поз.	№ извещ. об изменении	Дата выпуска изв.	Вкл. в з/ч	Номер детали	Вариант	Применяемость	Кол.	Наименование	
1			+	21099-5702012-03	(~)		1	Обивка крыши	
1			+	21099-5702012-04	(~)		1	Обивка крыши	
1			+	21150-5702012-00	(~)		1	Обивка крыши	
1			+	21150-5702012-02	(~)		1	Обивка крыши	
2			+	21080-5402114-00			1	Обивка стойки ветрового окна правая	
3			+	21080-5402115-00			1	Обивка стойки ветрового окна левая	
4			+	21080-5402208-00			1	Обивка передняя верхняя правая	
5			+	21080-5402204-00			1	Обивка боковины передняя нижняя правая	
6			+	00001-0076790-07			21	Винт 3,6x19 самонарезающий	
7			+	21080-5402209-00			1	Обивка передняя верхняя левая	
8			+	00001-0076793-07			11	Винт М3,6x31,8 самонарезающий	
9			+	21080-5402205-00			1	Обивка боковины передняя нижняя левая	
10			+	00001-0076788-01			2	Винт 3,6x12,7 самонарезающий	
11			+	21080-5402270-00			3	Держатель	
12			+	21080-5402271-00			3	Фиксатор держателя	
13			+	21099-5402134-00			1	Обивка задней стойки боковины правая	
13			+	21099-5402135-00			1	Обивка задней стойки боковины левая	
14			+	00001-0076787-01			4	Винт 3,6x9,5 самонарезающий	
15			+	21099-5402142-00			1	Обивка стойки задка правая	
15			+	21099-5402143-00			1	Обивка стойки задка левая	
16			+	21150-5402196-00			1	Обивка арки и боковины правая	
16			+	21150-5402197-00			1	Обивка арки и боковины левая	
17			+	00001-0041897-70			4	Скоба	
18			+	00001-0005193-01			4	Шайба 5	
19			+	00001-0076701-01			4	Винт 4,3x19,7 самонарезающий	
20			+	21090-5402128-00			1	Обивка центральной стойки верхняя правая	
20			+	21090-5402129-00			1	Обивка центральной стойки верхняя левая	
21			+	21090-5402124-00			1	Обивка центральной стойки нижняя правая	
21			+	21090-5402125-00			1	Обивка центральной стойки нижняя левая	

Обивка салона

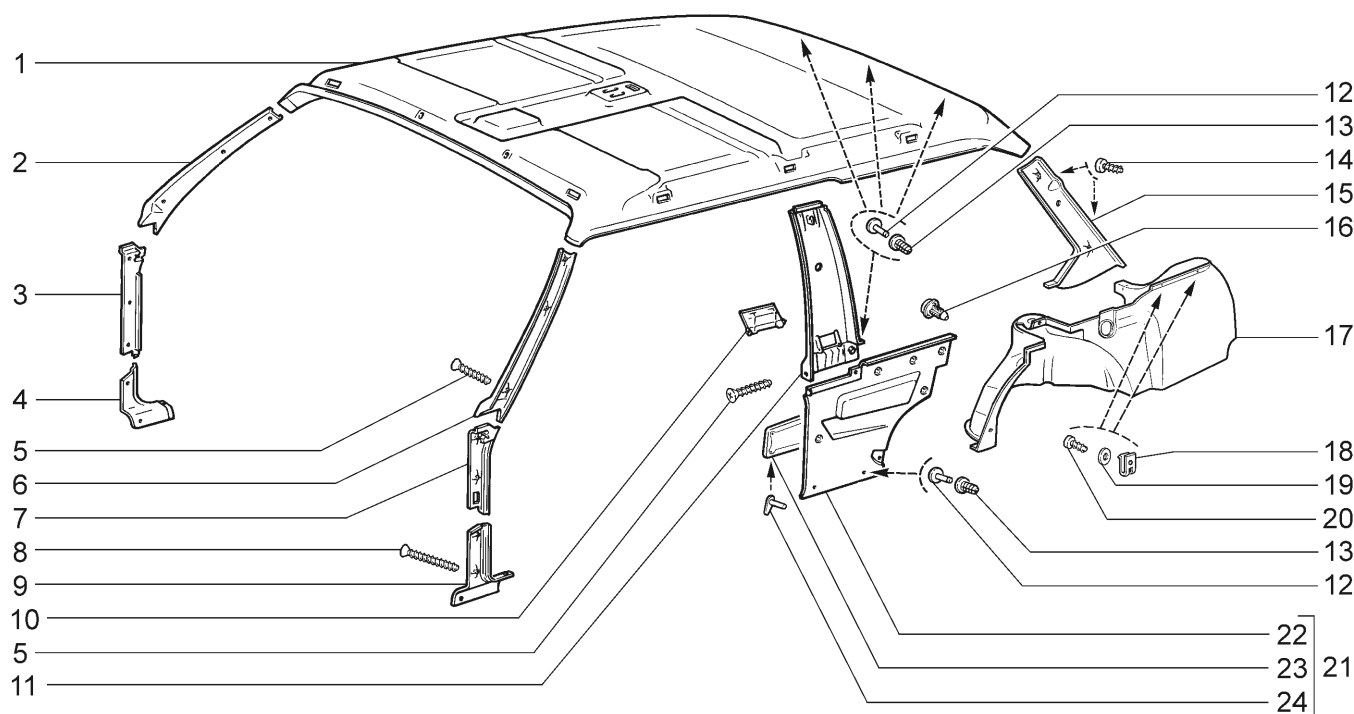
M161



2114-20		2114-21		2114-22		21144-20		21144-22	
№ поз.	№ извещ. об изменении	Дата выпуска изв.	Вкл. в з/ч	Номер детали	Вариант	Применяемость	Кол.	Наименование	
1			+	21093-5702012-04	(~)		1	Обивка крыши	
1			+	21140-5702012-00	(~)		1	Обивка крыши	
1			+	21140-5702012-02	(~)		1	Обивка крыши	
2			+	21080-5402114-00			1	Обивка стойки ветрового окна правая	
3			+	21080-5402208-00			1	Обивка передняя верхняя правая	
4			+	21080-5402204-00			1	Обивка боковины передняя нижняя правая	
5			+	00001-0076790-07			17	Винт 3,6x19 самонарезающий	
6			+	21080-5402115-00			1	Обивка стойки ветрового окна левая	
7			+	21080-5402209-00			1	Обивка передняя верхняя левая	
8			+	00001-0076793-07			9	Винт 3,6x31,8 самонарезающий	
9			+	21080-5402205-00			1	Обивка боковины передняя нижняя левая	
10			+	00001-0076788-01			6	Винт 3,6x12,7 самонарезающий	
11			+	21080-5402270-00			3	Держатель	
12			+	21080-5402271-00			3	Фиксатор держателя	
13			+	21080-5402142-00			1	Обивка стойки задка правая	
13			+	21080-5402143-00			1	Обивка стойки задка левая	
14			+	21090-5402134-00			1	Обивка задней стойки боковины правая	
14			+	21090-5402135-00			1	Обивка задней стойки боковины левая	
15			+	21140-5402194-00			1	Обивка арки и боковины правая	
15			+	21140-5402195-00			1	Обивка арки и боковины левая	
16			+	21010-8109137-00			2	Гайка пружинная	
17			+	00001-0005194-01			2	Шайба 6	
18			+	00001-0076712-01			2	Винт 4,9x15,9 самонарезающий	
19			+	21090-5402128-00			1	Обивка центральной стойки верхняя правая	
19			+	21090-5402129-00			1	Обивка центральной стойки верхняя левая	
20			+	21090-5402124-00			1	Обивка центральной стойки нижняя правая	
20			+	21090-5402125-00			1	Обивка центральной стойки нижняя левая	

Обивка салона

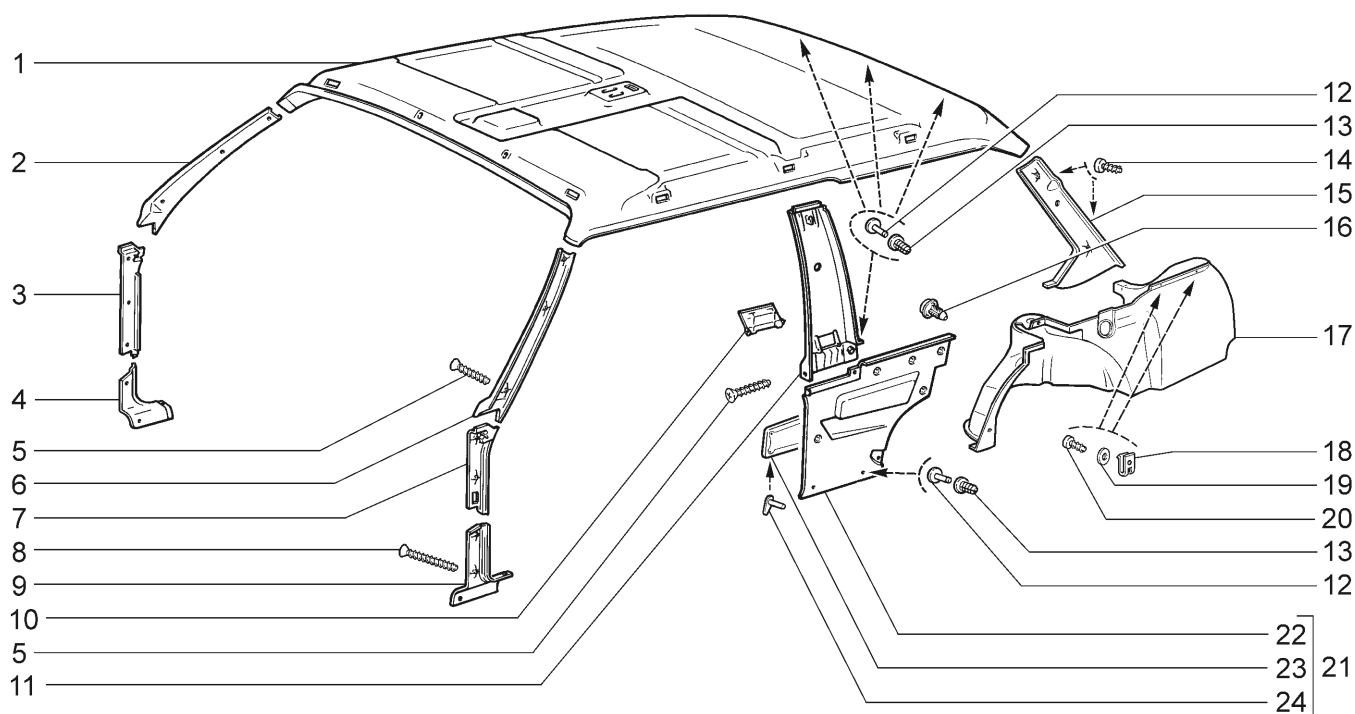
M162



2113-20		2113-21		2113-22		21134-20		21134-22	
№ поз.	№ извещ. об изменении	Дата выпуска изв.	Вкл. в з/ч	Номер детали	Вариант	Применяемость	Кол.	Наименование	
1			+	21083-5702012-04			1	Обивка крыши	
2			+	21080-5402114-00			1	Обивка стойки ветрового окна правая	
3			+	21080-5402208-00			1	Обивка передняя верхняя правая	
4			+	21080-5402204-00			1	Обивка боковины передняя нижняя правая	
5			+	00001-0076790-07			13	Винт 3,6x19 самонарезающий	
6			+	21080-5402115-00			1	Обивка стойки ветрового окна левая	
7			+	21080-5402209-00			1	Обивка передняя верхняя левая	
8			+	00001-0076793-07			5	Винт 3,6x31,8 самонарезающий	
9			+	21080-5402205-00			1	Обивка боковины передняя нижняя левая	
10			+	21080-5402130-00			1	Заглушка обивки центральной стойки правая	
10			+	21080-5402131-00			1	Заглушка обивки центральной стойки левая	
11			+	21080-5402124-00	(~)		1	Обивка центральной стойки правая	
11			+	21080-5402124-01	(~)		1	Обивка центральной стойки правая	
11			+	21080-5402125-00	(~)		1	Обивка центральной стойки левая	
11			+	21080-5402125-01	(~)		1	Обивка центральной стойки левая	
12			+	21080-5402271-00			9	Фиксатор держателя	
13			+	21080-5402270-00			9	Держатель	
14			+	00001-0076788-01			4	Винт 3,6x12,7 самонарезающий	
15			+	21080-5402142-00			1	Обивка стойки задка правая	
15			+	21080-5402143-00			1	Обивка стойки задка левая	
16			+	21080-6102053-00			10	Кнопка	
17			+	21140-5402194-00			1	Обивка арки и боковины правая	
17			+	21140-5402195-00			1	Обивка арки и боковины левая	

Обивка салона

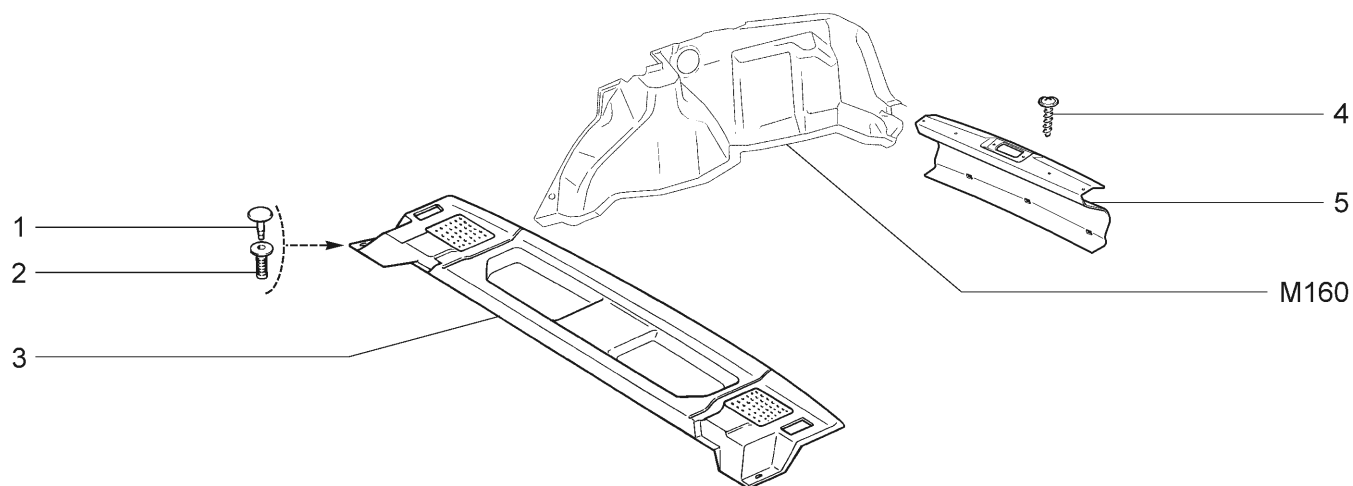
M162



2113-20		2113-21		2113-22		21134-20		21134-22	
№ поз.	№ извещ. об изменении	Дата выпуска изв.	Вкл. в з/ч	Номер детали	Вариант	Применяемость	Кол.	Наименование	
18			+	21010-8109137-00			2	Гайка пружинная	
19			+	00001-0005194-01			2	Шайба 6	
20			+	00001-0076712-01			2	Винт 4,9x15,9 самонарезающий	
21			+	21083-5402212-01			1	Обивка боковины средняя с накладкой в сборе правая	
21			+	21083-5402213-01			1	Обивка боковины средняя с накладкой в сборе левая	
22			+	21083-5402214-00			1	Обивка боковины средняя правая	
22			+	21083-5402215-00			1	Обивка боковины средняя левая	
23			+	21083-5402256-00			1	Накладка средней обивки боковины правая	
23			+	21083-5402257-00			1	Накладка средней обивки боковины левая	
24			+	21083-6102130-00			8	Кнопка крепления накладки	

Обивка багажника

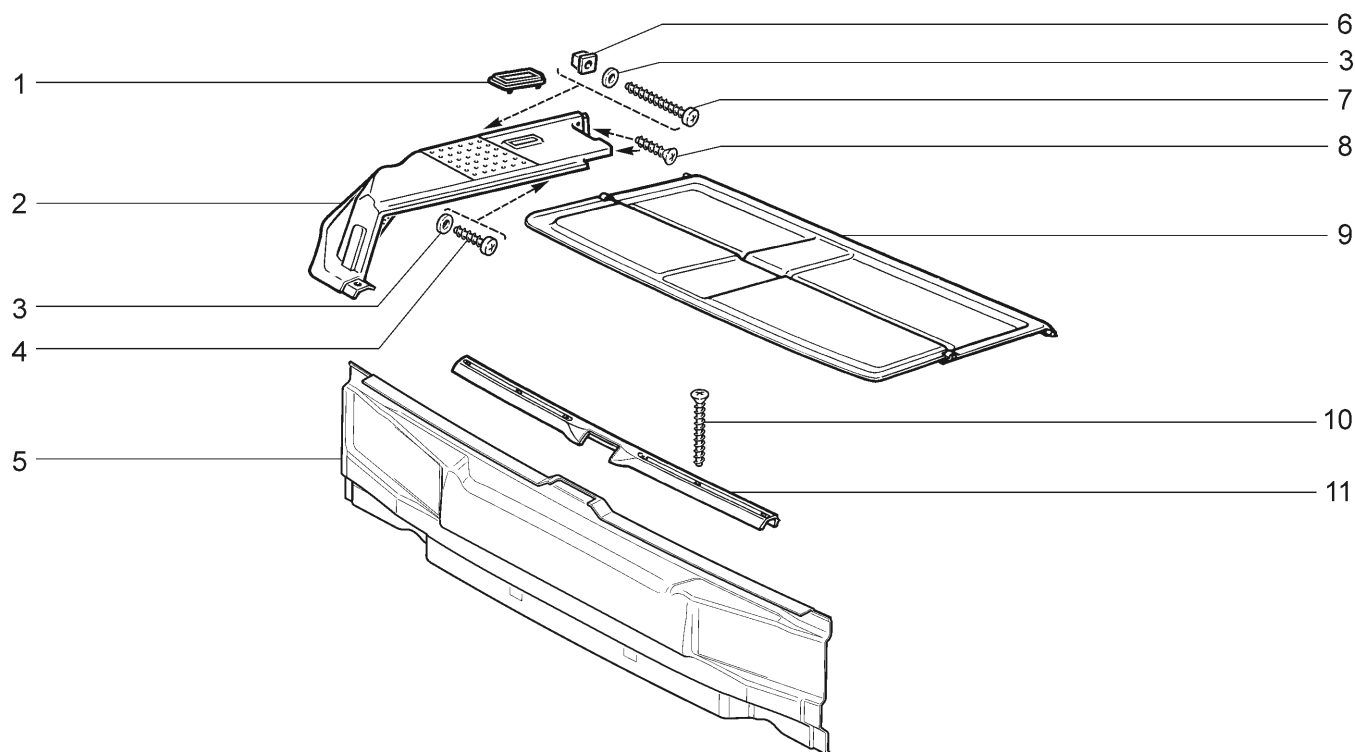
M170



2115-20		2115-21		2115-22		21154-20		21154-22	
№ поз.	№ извещ. об изменении	Дата выпуска изв.	Вкл. в з/ч	Номер детали	Вариант	Применяемость	Кол.	Наименование	
1			+	21080-5402271-00			2	Фиксатор держателя	
2			+	21080-5402270-00			2	Держатель	
3			+	21099-5607012-00	(~)		1	Полка багажника	
3			+	21099-5607012-01	(~)		1	Полка багажника	
4			+	21230-6302336-00			6	Винт самонарезающий	
5			+	21150-5602012-00			1	Обивка задка	

Обивка багажника

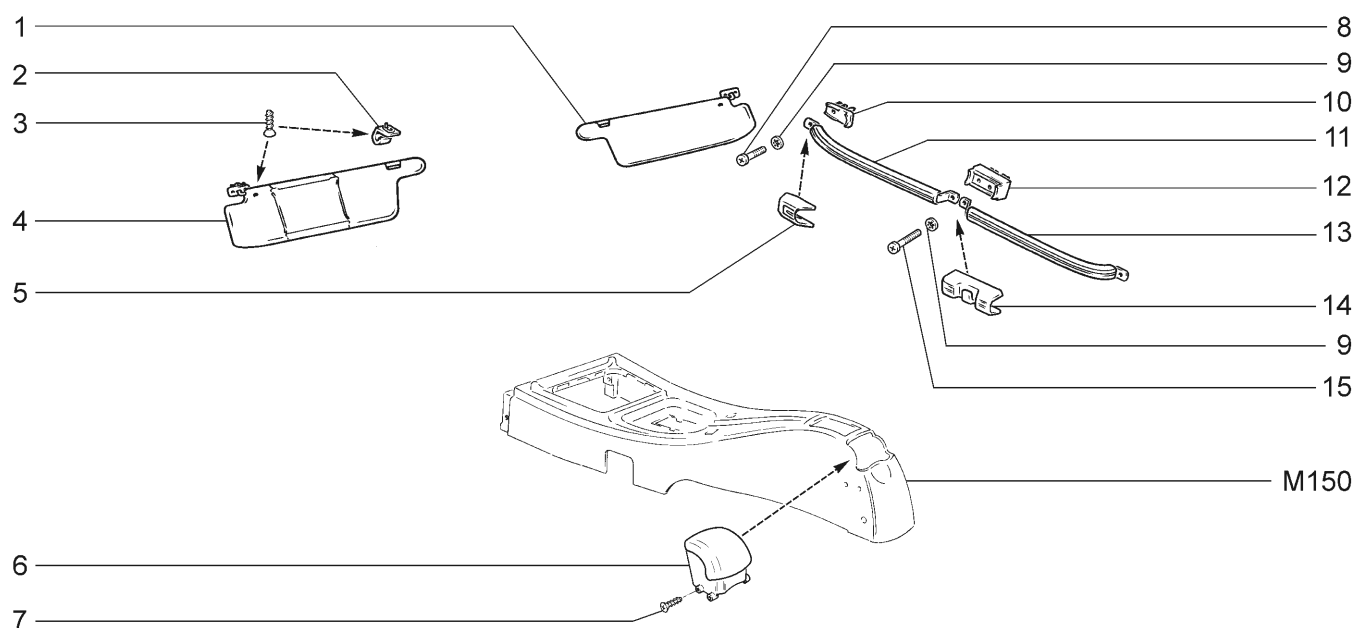
M171



2113-20 2113-21		2113-22 21134-20		21134-22 2114-20		2114-21 2114-22		21144-20 21144-22	
№ поз.	№ извещ. об изменении	Дата выпуска изв.	Вкл. в з/ч	Номер детали	Вариант	Применяемость	Кол.	Наименование	
1			+	21080-5607078-00			2	Заглушка опоры полки	
2			+	21080-5607072-01	(~)		1	Опора правая	
2			+	21080-5607072-02	(~)		1	Опора правая	
2			+	21080-5607073-01	(~)		1	Опора левая	
2			+	21080-5607073-02	(~)		1	Опора левая	
3			+	00001-0005194-01			4	Шайба 6	
4			+	00001-0076702-01			2	Винт 4,3x15,9 самонарезающий	
5			+	21140-5602010-00			1	Обивка средняя	
6			+	21050-6816096-00			2	Гайка квадратная	
7			+	00001-0076716-07			2	Винт 4,9x31,8 самонарезающий	
8			+	00001-0076797-01			4	Винт 4,3x15,9 самонарезающий	
9			+	21080-5607010-00			1	Полка багажника	
10			+	00001-0076793-01			6	Винт 3,6x31,8 самонарезающий	
11			+	21080-5602016-10			1	Облицовка	

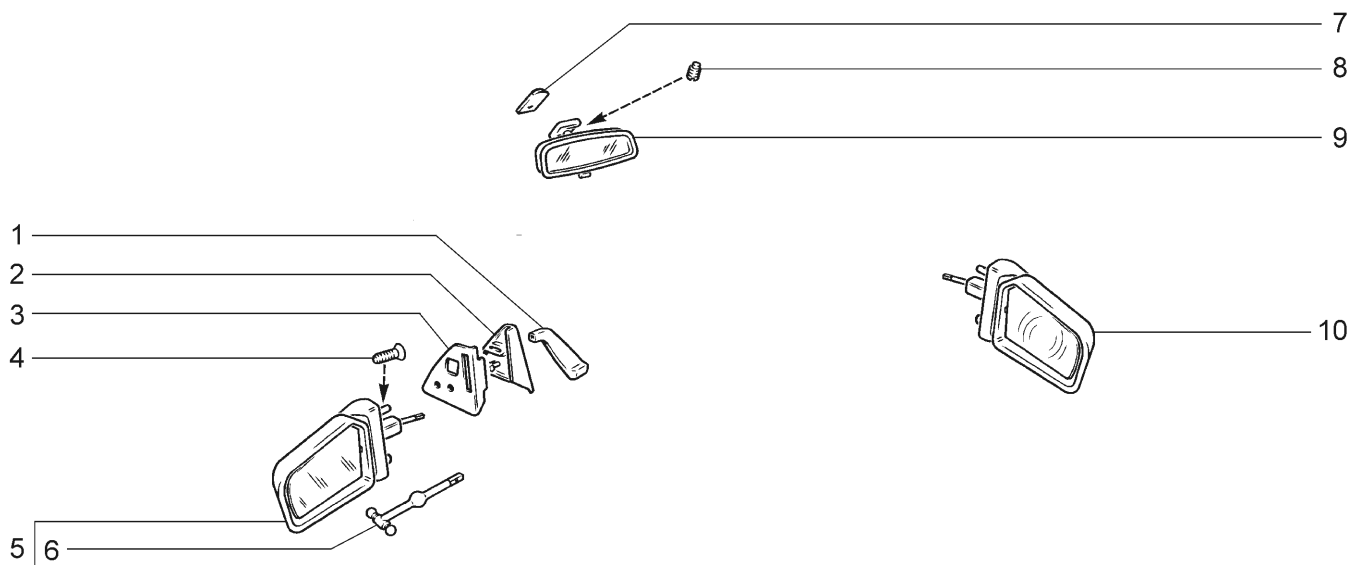
Принадлежности салона

M180



2113-20		2113-21		2113-22		2114-20		2114-21		2114-22		2114-20		2115-22		2115-20		2115-21		2115-22		2115-20		2115-21		2115-22	
№ поз.	№ извещ. об изменении	Дата выпуска изв.	Вкл. в з/ч	Номер детали	Вариант	Применяемость	Кол.	Наименование																			
1			+	21093-8204010-00	(~)		1	Козырек противосолнечный правый																			
1			+	21090-8204010-00	(~)		1	Козырек противосолнечный правый																			
2			+	21080-8204096-00			2	Держатель																			
3			+	00001-0076806-06			6	Винт 4,9x19 самонарезающий																			
4			+	21090-8204011-00			1	Козырек противосолнечный левый																			
5			+	21080-8202020-00			4	Облицовка пластины																			
6			+	21140-8203112-00			1	Пепельница																			
7			+	00001-0076597-07			2	Винт 3,6x15,9 самонарезающий																			
8			+	00001-0032768-01			4	Винт М6x30																			
9			+	00001-0025990-71			8	Шайба 6 стопорная																			
10			+	21080-8202018-00			4	Пластина																			
11			+	21080-8202010-00			2	Поручень передний																			
12			+	21080-8202028-00			2	Кронштейн поручня																			
13			+	21080-8202080-00			2	Поручень задний																			
14			+	21080-8202024-00			2	Крючок для одежды																			
15			+	00001-0032771-01			4	Винт М6x45																			

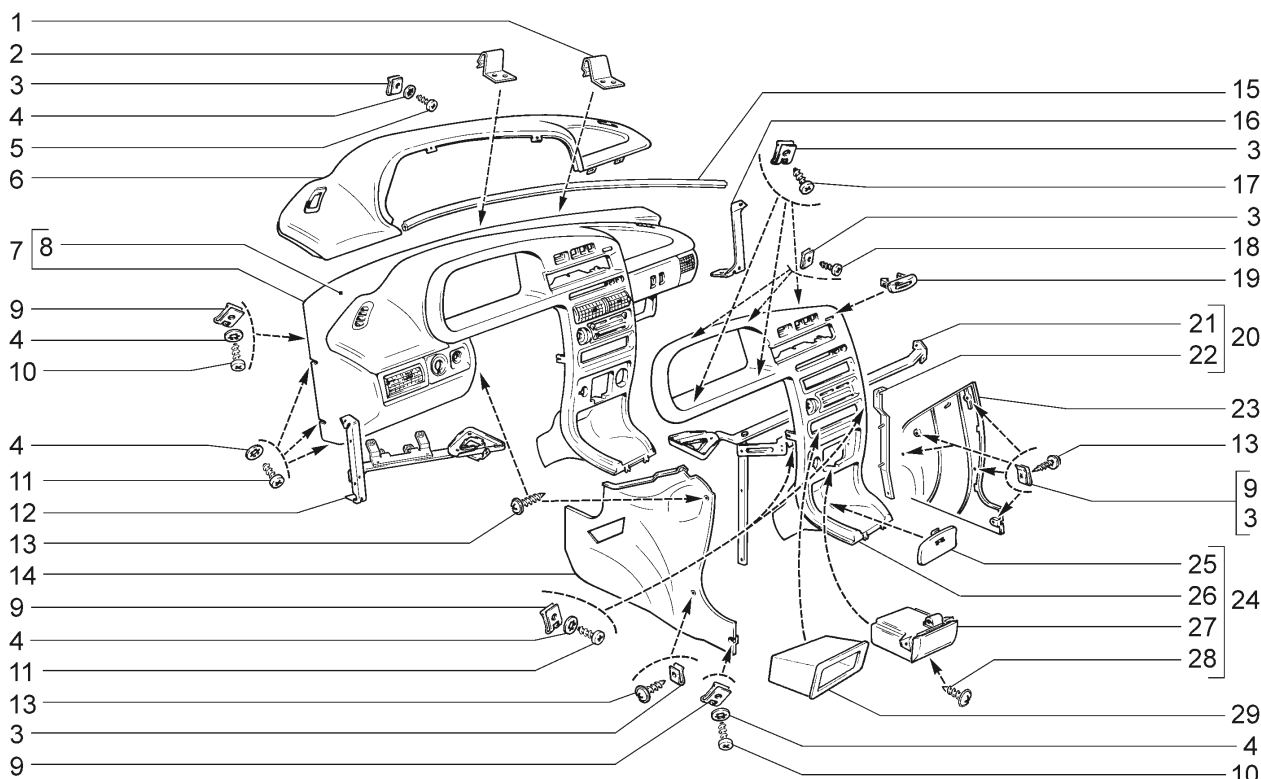
Зеркала **M185**



№ поз.	№ извещ. об изменении	Дата выпуска изв.	Вкл. в з/ч	Номер детали	Вариант	Применяемость	Кол.	Наименование	
2113-20(01)				21134-20(01)		2114-21 (02)		21144-22(02)	2115-22 (02)
2113-21(01)				21134-22(01)		2114-22 (02)		2115-20 (02)	21154-20(02)
2113-22(01)				2114-20 (02)		21144-20(02)		2115-21 (02)	21154-22(02)
1			+	21080-8201284-00			1	Рукоятка правая	
1			+	21080-8201285-00			1	Рукоятка левая	
2			+	21080-8201384-00		(01)	1	Облицовка внутренняя правая	
2			+	21080-8201385-00		(01)	1	Облицовка внутренняя левая	
2			+	21090-8201384-00		(02)	1	Облицовка внутренняя правая	
2			+	21090-8201385-00		(02)	1	Облицовка внутренняя левая	
3			+	21080-8201058-00		(01)	1	Прокладка правая	
3			+	21080-8201059-00		(01)	1	Прокладка левая	
3			+	21090-8201058-00		(02)	1	Прокладка правая	
3			+	21090-8201059-00		(02)	1	Прокладка левая	
4			+	00001-0033092-01			6	Винт М4х16	
5			+	21080-8201051-00	(~)		1	Зеркало наружное левое	
5			+	21080-8201051-10	(~)		1	Зеркало наружное левое	
5			+	21080-8201051-20	(~)		1	Зеркало наружное левое	
5			+	21080-8201051-30	(~)		1	Зеркало наружное левое	
5			+	21080-8201051-40	(~)		1	Зеркало наружное левое	
5			+	21080-8201051-60	(~)		1	Зеркало наружное левое	
6			+	21080-8201312-00			2	Рычаг	
7			+	21080-8201190-00			1	Пластина	
8			+	00001-0037438-11			1	Винт М4х6 установочный	
9			+	21080-8201008-00	(~)		1	Зеркало внутреннее	
9			+	21080-8201008-10	(~)		1	Зеркало внутреннее	
9			+	21080-8201008-20	(~)		1	Зеркало внутреннее	
10			+	21080-8201050-00	(~)		1	Зеркало наружное правое	
10			+	21080-8201050-10	(~)		1	Зеркало наружное правое	
10			+	21080-8201050-30	(~)		1	Зеркало наружное правое	
10			+	21080-8201050-40	(~)		1	Зеркало наружное правое	
			+	21080-8201208-00			1	Рамки с зеркалами в сборе (комплект)	

Панель приборов

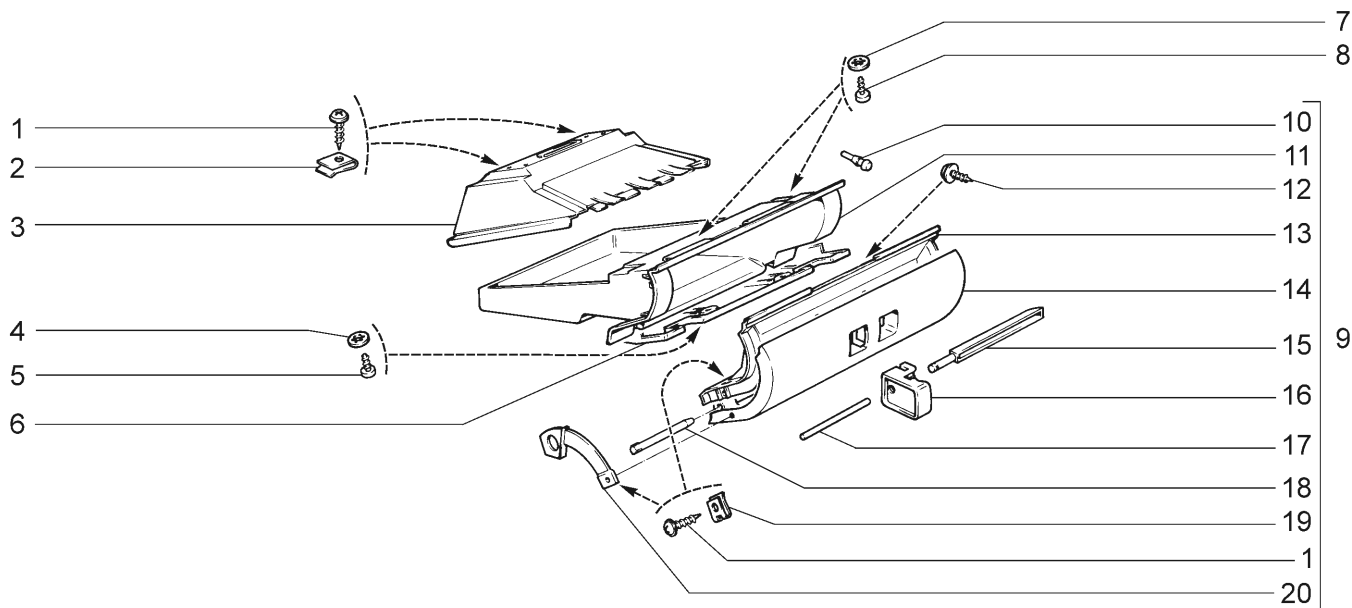
M190



2113-20		2113-21		2113-22		2114-20		2114-21		2114-22		2114-20		2114-21		2114-22		2114-20		2114-21		2114-22		2114-20		2114-21		2114-22		2114-20		2114-21		2114-22	
№ поз.	№ извещ. об изменении	Дата выпуска изв.	Вкл. в з/ч	Номер детали	Вариант	Применяемость	Кол.	Наименование																											
1			+	21140-5325192-00			1	Кронштейн																											
2			+	21083-5325192-00			1	Кронштейн																											
3			+	21010-8109137-00			14	Гайка пружинная																											
4			+	00001-0025991-73			19	Шайба 5 стопорная																											
5			+	00001-0076701-01			6	Винт 4,3x12,7 самонарезающий																											
6			+	21140-5325180-30			1	Накладка панели приборов в сборе																											
7			+	21140-5325010-30			1	Панель приборов в сборе																											
8			+	21140-5325012-00			1	Панель приборов																											
9			+	00001-0041897-76			10	Скоба																											
10			+	00001-0076716-07			5	Винт 4,9x31,8 самонарезающий																											
11			+	00001-0076713-07			8	Винт 4,9x19 самонарезающий																											
12			+	21140-5325086-00			1	Поперечина левая																											
13			+	21140-5325388-00			7	Винт самонарезающий																											
14			+	21140-5326043-00			1	Экран консоли левый																											
15			+	21140-5325022-20			1	Усилитель																											
16			+	21140-5325092-00			1	Кронштейн правый																											
17			+	00001-0076701-07			3	Винт 4,3x12,7 самонарезающий																											
18			+	00001-0076703-07			2	Винт 4,3x19 самонарезающий																											
19			+	21140-5325129-00			1	Заглушка																											
20			+	21140-5325079-00			1	Поперечина с усилителями в сборе																											
21			+	21140-5325080-00			1	Поперечина																											
22			+	21140-5325420-00			1	Стойка правая																											
23			+	21140-5326040-00			1	Экран консоли правый																											
24			+	21140-5325120-00			1	Щиток панели приборов в сборе																											
25			+	21140-5325126-00			1	Облицовка щитка																											
26			+	21140-5325124-00			1	Щиток панели приборов																											
27			+	21140-8203010-00			1	Пепельница передняя																											
28			+	21140-5325378-00			3	Винт самонарезающий																											
29			+	21080-5326016-00			1	Коробка для мелких предметов																											

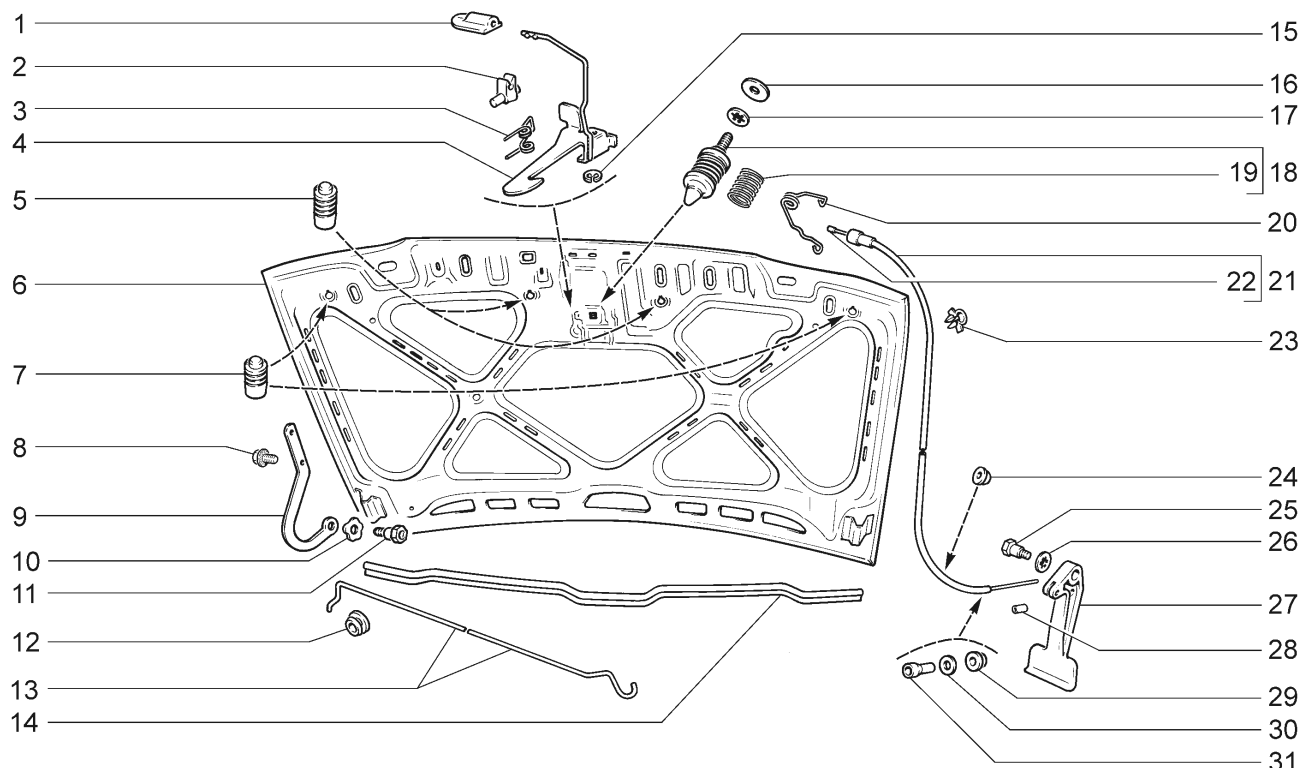
Ящик вещевой

M195



2113-20		21134-20		2114-21		21144-22		2115-22	
2113-21		21134-22		2114-22		2115-20		21154-20	
2113-22		2114-20		21144-20		2115-21		21154-22	
№ поз.	№ извещ. об изменении	Дата выпуска изв.	Вкл. в з/ч	Номер детали	Вариант	Применяемость	Кол.	Наименование	
1			+	21140-5325388-00			6	Винт самонарезающий	
2			+	21010-8109137-00			4	Гайка пружинная	
3			+	21140-5303528-00			1	Облицовка нижнего вещевого ящика	
4			+	00001-0026052-71			2	Шайба 5 стопорная	
5			+	00001-0076700-01			2	Винт 4,3x9,5 самонарезающий	
6			+	21140-5303532-00			1	Облицовка нижнего вещевого ящика	
7			+	00001-0025991-73			2	Шайба 5 стопорная	
8			+	00001-0076702-01			2	Винт 4,3x15,9 самонарезающий	
9			+	21140-5303512-00			1	Корпус нижнего вещевого ящика в сборе	
10			+	21083-5303044-00			2	Буфер	
11			+	21140-5303514-00			1	Корпус нижнего вещевого ящика	
12			+	21140-5325378-00			2	Винт самонарезающий	
13			+	21140-5303525-00			1	Панель внутренняя	
14			+	21140-5303520-00			1	Крышка нижнего вещевого ящика	
15			+	21140-5303056-00			2	Замок крышки вещевого ящика	
16			+	21140-5303228-00			2	Клавиша замка	
17			+	21140-5303058-00			1	Ось	
18			+	21140-5303038-00			2	Ось	
19			+	00001-0041897-76			2	Скоба	
20			+	21140-5303282-00			1	Ограничитель правый	
20			+	21140-5303283-00			1	Ограничитель левый	

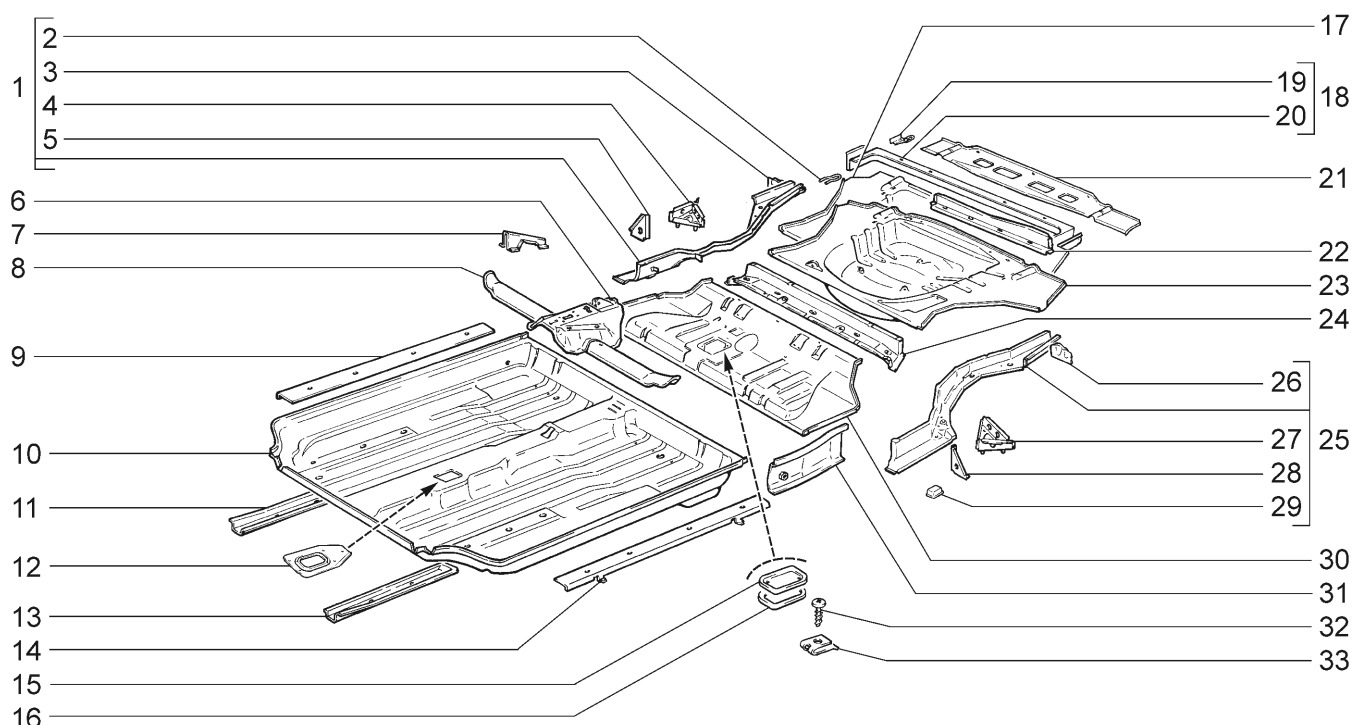
Капот **M200**



2113-20		2113-21		2113-22		2114-20		2114-21		2114-22		2114-20		2114-21		2114-22		2114-20		2114-21		2114-22		2115-20		2115-21		2115-22		2115-20		2115-21		2115-22	
№ поз.	№ извещ. об изменении	Дата выпуска изв.	Вкл. в з/ч	Номер детали	Вариант	Применяемость	Кол.	Наименование																											
1			+	21093-8406084-00			1	Рукоятка																											
2			+	21010-3506045-00			2	Скоба																											
3			+	21080-8406078-00			1	Пружина																											
4			+	21140-8406070-01			1	Крючок капота																											
5			+	21080-8402214-01			2	Буфер																											
6			+	21140-8402010-00			1	Капот																											
7			+	21140-8402214-00			2	Буфер																											
8			+	00001-0038360-71			4	Болт М6х12 с зубчатым буртиком																											
9			+	21080-8407016-10			2	Звено петли подвижное																											
10			+	00001-0026015-73			2	Шайба 12 волнистая																											
11			+	21080-8407038-00			2	Ось петли																											
12			+	21080-8407134-00			1	Втулка																											
13			+	21080-8407122-00			1	Упор капота																											
14			+	21080-8402200-00			1	Уплотнитель																											
15			+	00001-0010876-76			1	Шайба 4 стопорная																											
16			+	00002-0376749-01			1	Шайба 10																											
17			+	00001-0025987-71			1	Шайба 10 стопорная																											
18			+	21140-8406050-00			1	Штырь замка капота																											
19			+	21140-8406054-00			1	Пружина																											
20			+	21080-8406034-00			1	Пружина замка капота																											
21			+	21080-8406140-00			1	Тяга с оболочкой и поводком в сборе																											
22			+	21080-8406156-00			1	Тяга замка капота																											
23			+	00001-0045696-80			1	Скоба																											
23			+	00001-0045701-80			1	Скоба																											
24			+	21010-3724317-00			1	Уплотнитель																											
25				21080-8406176-00			1	Ось																											
26			+	00001-0026053-70			1	Шайба 6 стопорная																											
27			+	21080-8406132-00			1	Рукоятка																											
28			+	21010-8406161-00			1	Трубка																											
29			+	21010-1108124-00			1	Уплотнитель																											
30			+	00001-0026444-01			1	Шайба 6																											
31				21080-8406164-00			1	Поводок																											

Пол кузова

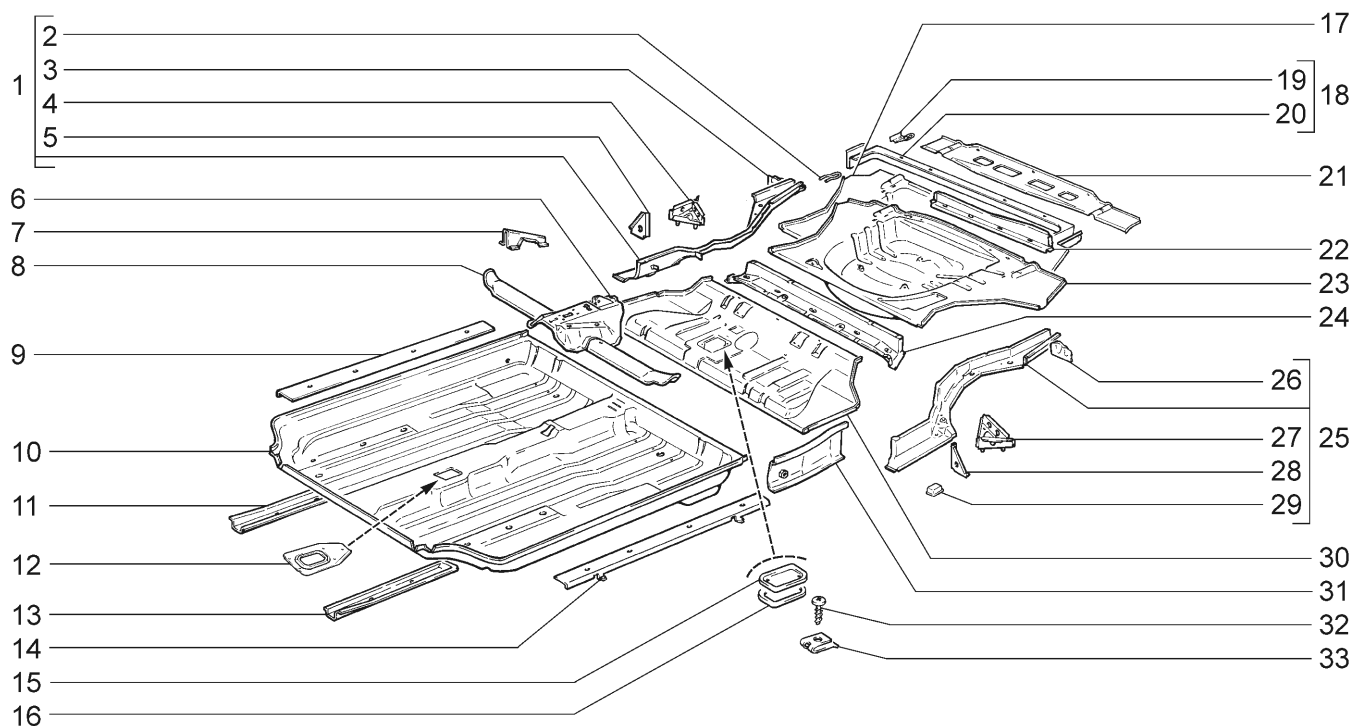
M230



2113-20(01)		21134-20(01)		2114-21 (01)		21144-22(01)		2115-22 (02)	
2113-21(01)		21134-22(01)		2114-22 (01)		2115-20 (02)		21154-20(02)	
2113-22(01)		2114-20 (01)		21144-20(01)		2115-21 (02)		21154-22(02)	
№ поз.	№ извещ. об изменении	Дата выпуска изв.	Вкл. в з/ч	Номер детали	Вариант	Применяемость	Кол.	Наименование	
1			+	21080-5101372-00		(01)	1	Лонжерон пола задний правый	
1			+	21099-5101372-00		(02)	1	Лонжерон пола задний правый	
2			+	21080-2804182-00		(01)	1	Проушина буксирная	
3			+	21080-8404416-00			1	Кронштейн правый	
4			+	21080-5101376-00			1	Усилитель лонжерона правый	
5			+	21080-5101388-00			1	Усилитель правый	
6			+	21080-5101084-00			1	Поперечина средняя	
7			+	21080-6810030-00			2	Кронштейн сиденья	
8			+	21080-5101082-00			1	Поперечина правая	
8			+	21080-5101083-00			1	Поперечина левая	
9			+	21080-5101066-00			1	Соединитель порога правый	
10			+	21080-5101024-00			1	Панель пола передняя	
11			+	21080-5101302-00			1	Лонжерон пола передний правый	
12			+	21080-5101064-00			1	Усилитель	
13			+	21080-5101303-00			1	Лонжерон пола передний левый	
14			+	21080-5101067-00			1	Соединитель порога левый	
15			+	21080-5101412-00			1	Крышка люка	
16			+	21100-5101420-00			1	Прокладка	
17			+	21099-5101042-00		(02)	1	Панель пола задняя	
18			+	21099-5101275-00		(02)	1	Поперечина пола задняя в сборе	
19			+	21099-2804180-00		(02)	1	Проушина буксирная	
20			+	21099-5101276-00		(02)	1	Поперечина пола задняя	
21			+	21099-5101047-00		(02)	1	Надставка заднего пола	
22			+	21080-5101276-00		(01)	1	Поперечина пола задняя	
23			+	21080-5101042-00		(01)	1	Панель пола задняя	
24			+	21080-5101272-00			1	Поперечина пола средняя	
25			+	21080-5101373-00		(01)	1	Лонжерон пола задний левый	

Пол кузова

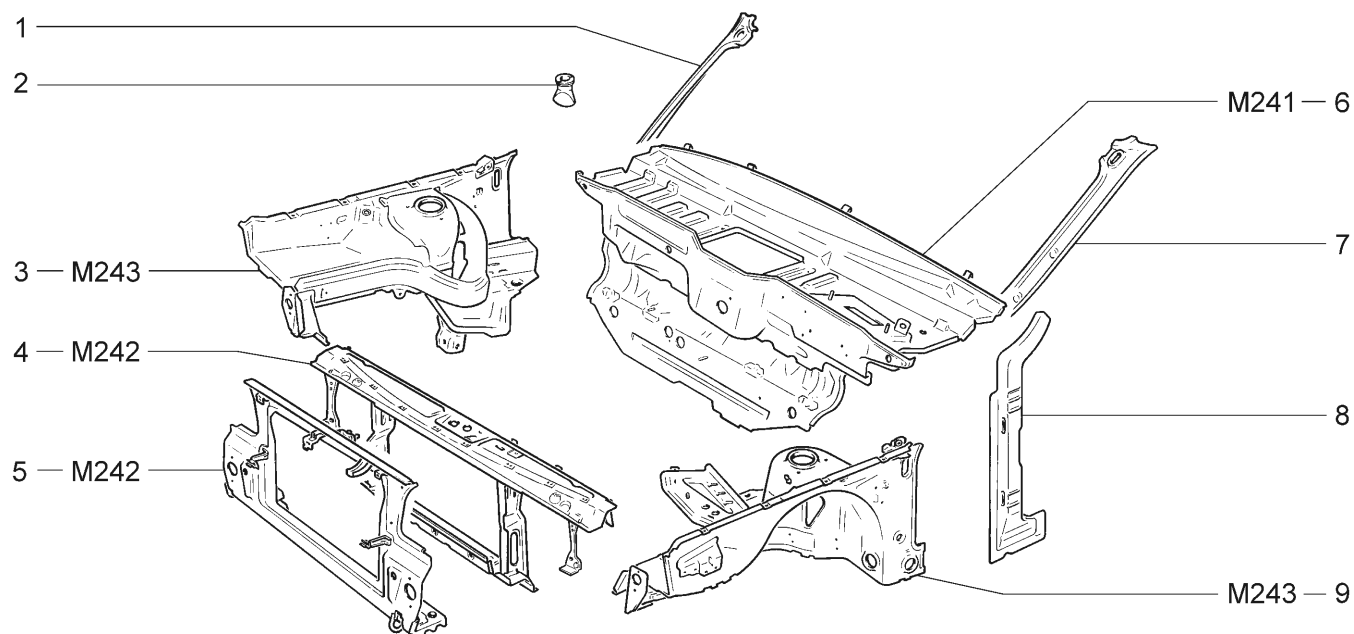
M230



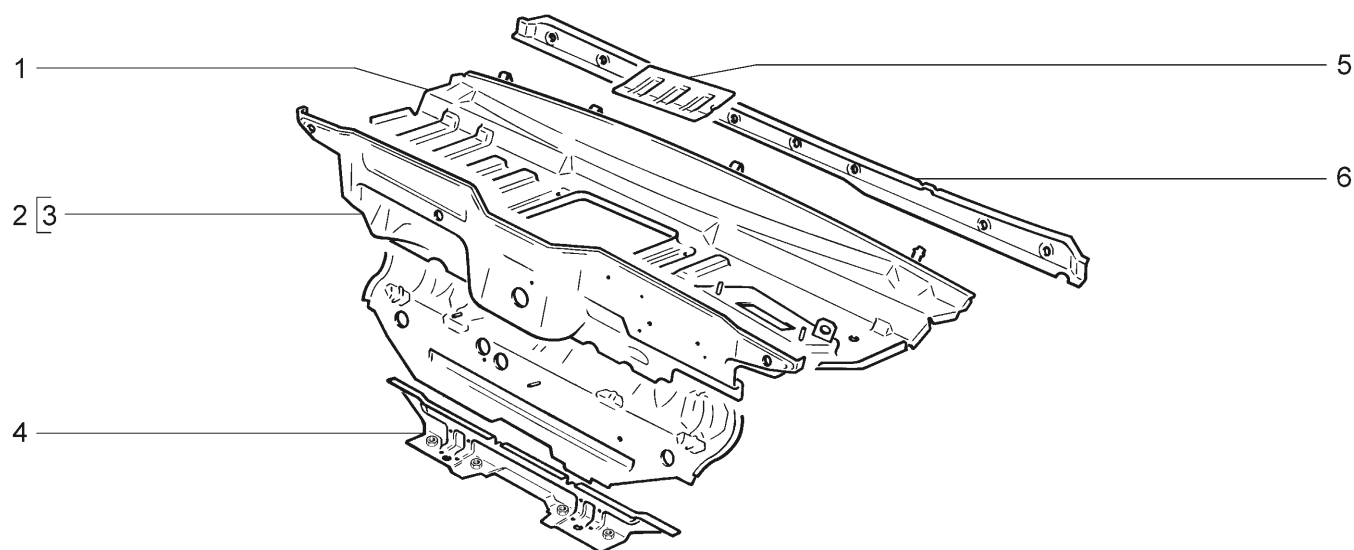
№ поз.	№ извещ. об изменении	Дата выпуска изв.	Вкл. в з/ч	Номер детали	Вариант	Применяемость	Кол.	Наименование
	2113-20(01)			21134-20(01)		2114-21 (01)		21144-22(01)
	2113-21(01)			21134-22(01)		2114-22 (01)		2115-20 (02)
	2113-22(01)			2114-20 (01)		21144-20(01)		2115-21 (02)
								2115-22 (02)
								21154-20(02)
								21154-22(02)
25			+	21099-5101373-00		(02)	1	Лонжерон пола задний левый
26			+	21080-8404417-00			1	Кронштейн левый
27			+	21080-5101377-00			1	Усилитель лонжерона левый
28			+	21080-5101389-00			1	Усилитель левый
29			+	21080-5101076-00			2	Усилитель
30			+	21080-5101034-00			1	Панель пола средняя
31			+	21080-5101286-00			1	Соединитель правый
31			+	21080-5101287-00			1	Соединитель левый
32			+	21100-5101584-00			2	Винт
33			+	00001-0041897-71			2	Скоба

Каркас передка

M240



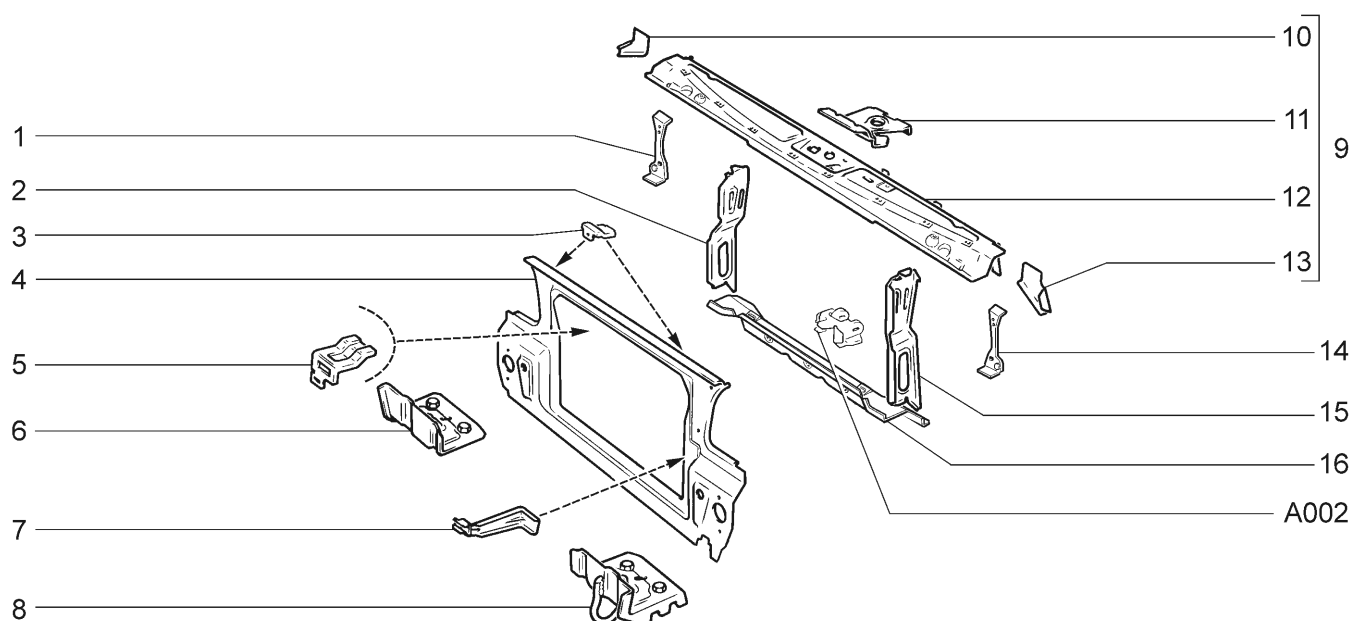
2113-20		21134-20		2114-21		21144-22		2115-22	
2113-21		21134-22		2114-22		2115-20		21154-20	
2113-22		2114-20		21144-20		2115-21		21154-22	
№ поз.	№ извещ. об изменении	Дата выпуска изв.	Вкл. в з/ч	Номер детали	Вариант	Применяемость	Кол.	Наименование	
1			+	21080-5201034-00			1	Стойка ветрового окна правая	
2			+	21080-5301392-01			2	Трубка для слива воды	
3			+	21080-8403260-00			1	Брызговик в сборе правый	
4			+	21080-8401050-00			1	Рамка радиатора	
5			+	21080-8401052-00			1	Панель рамки радиатора в сборе	
6				21080-5301080-00			1	Щиток передка в сборе	
7			+	21080-5201035-00			1	Стойка ветрового окна левая	
8			+	21080-5401120-00			1	Усилитель правый	
8			+	21080-5401121-00			1	Усилитель левый	
9			+	21080-8403261-00			1	Брызговик в сборе левый	

Щиток передка**M241**

2113-20		2113-21		2113-22		2114-20		2114-21		2114-22		2114-20		2114-21		2114-22		2115-20		2115-21		2115-22		2115-20		2115-21		2115-22	
№ поз.	№ извещ. об изменении	Дата выпуска изв.	Вкл. в з/ч	Номер детали	Вариант	Применяемость	Кол.	Наименование																					
1			+	21080-5301086-00			1	Щиток передка																					
2			+	21080-5301090-00			1	Надставка щитка передка в сборе																					
3			+	21080-5301094-00			1	Надставка щитка передка																					
4			+	21080-5301102-00			1	Усилитель																					
5			+	21080-5201062-00			1	Усилитель																					
6			+	21080-5301098-00			1	Усилитель щитка передка																					

Рамка радиатора

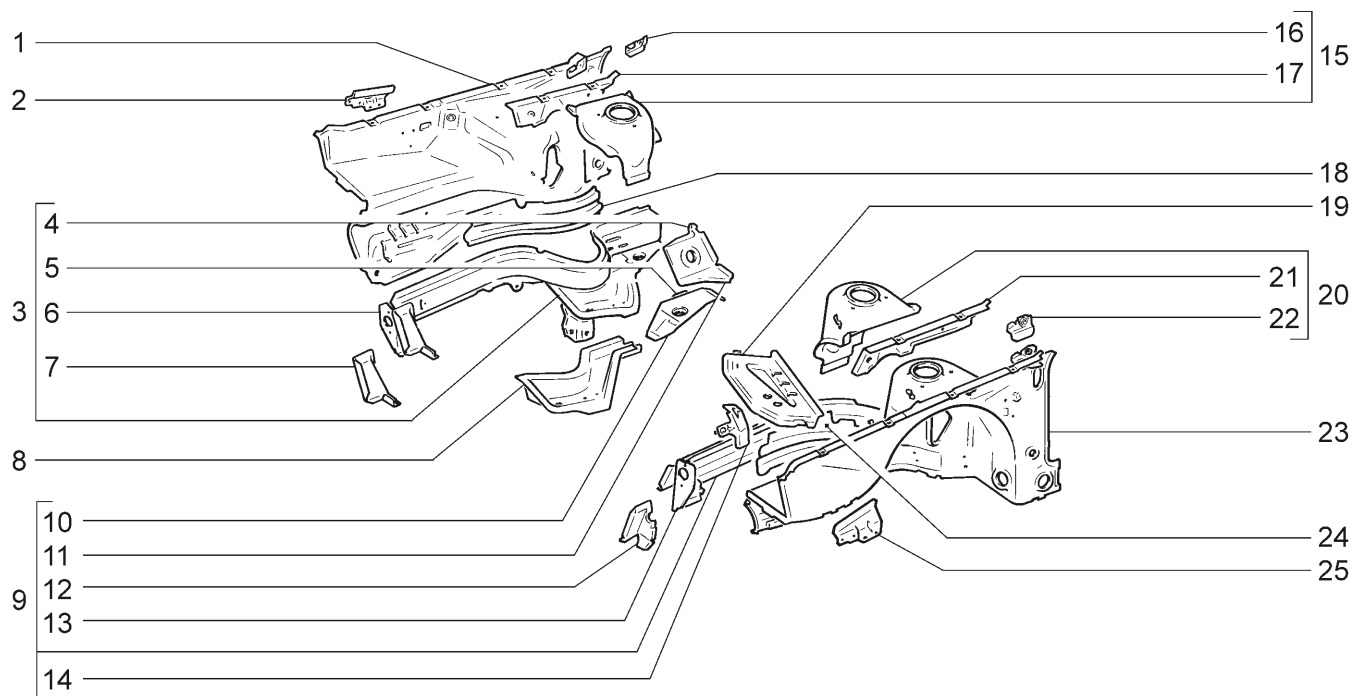
M242



2113-20 2113-21 2113-22		21134-20 21134-22 2114-20		2114-21 2114-22 21144-20		21144-22 2115-20 2115-21		2115-22 21154-20 21154-22	
№ поз.	№ извещ. об изменении	Дата выпуска изв.	Вкл. в з/ч	Номер детали	Вариант	Применяемость	Кол.	Наименование	
1			+	21080-8401436-00			1	Кронштейн крепления блок-фары правый	
2			+	21080-8401292-00			1	Стойка рамки радиатора правая	
3			+	21080-8401034-00			2	Кронштейн верхний	
4			+	21080-8401054-00			1	Панель рамки радиатора	
5			+	21093-8401039-00			1	Кронштейн	
6			+	21080-8401090-00			1	Усилитель нижней поперечины правый	
7			+	21093-8401044-00			1	Кронштейн правый	
7			+	21093-8401045-00			1	Кронштейн левый	
8			+	21080-8401091-00			1	Усилитель нижней поперечины левый	
9			+	21080-8401060-00			1	Поперечина рамки радиатора верхняя в сборе	
10			+	21080-8401066-00			1	Усилитель верхней поперечины правый	
11			+	21080-8406022-00			1	Корпус замка капота	
12			+	21080-8401062-00			1	Поперечина рамки радиатора верхняя	
13			+	21080-8401067-00			1	Усилитель верхней поперечины левый	
14			+	21080-8401437-00			1	Кронштейн крепления блок-фары левый	
15			+	21080-8401293-00			1	Стойка рамки радиатора левая	
16			+	21080-8401078-00			1	Поперечина рамки радиатора нижняя	

Брызговики

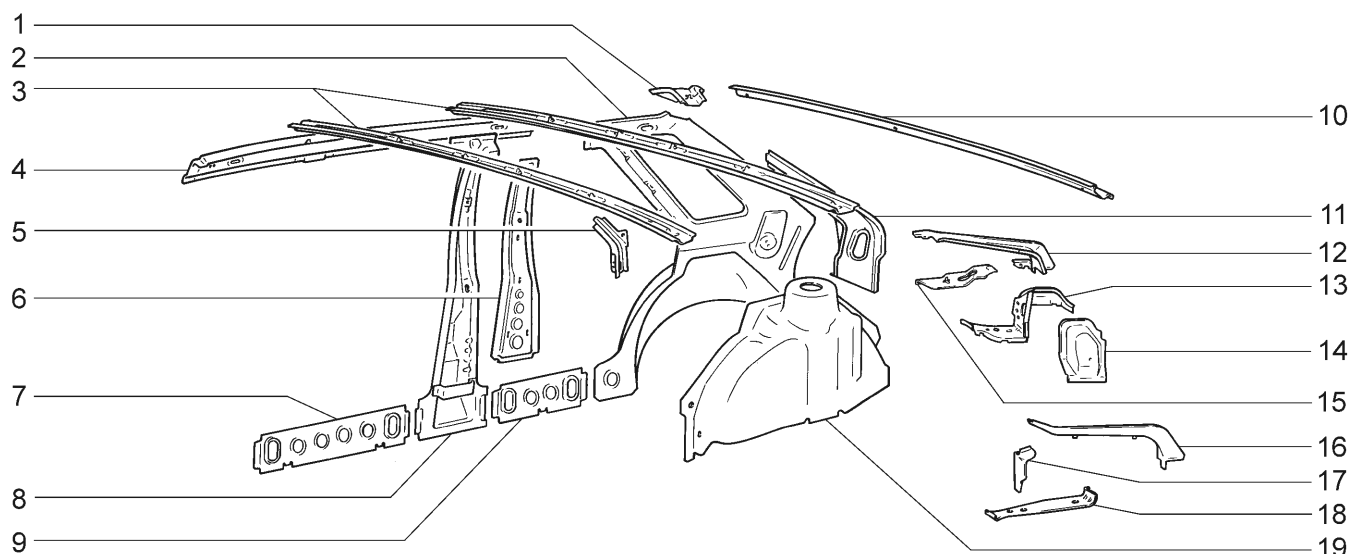
M243



2113-20		21134-20		2114-21		21144-22		2115-22	
2113-21		21134-22		2114-22		2115-20		21154-20	
2113-22		2114-20		21144-20		2115-21		21154-22	
№ поз.	№ извещ. об изменении	Дата выпуска изв.	Вкл. в з/ч	Номер детали	Вариант	Применяемость	Кол.	Наименование	
1			+	21080-8403264-00			1	Брызговик переднего крыла правый	
2			+	21080-8403154-00			1	Кронштейн крепления крыла правый	
3			+	21080-8403280-00			1	Лонжерон передний правый	
4			+	21080-8403422-00			1	Соединитель лонжерона с щитком передка правый	
5			+	21080-5101054-00			1	Соединитель порога пола правый	
6			+	21080-8403314-00			1	Усилитель крепления бампера правый	
7			+	21080-8401098-00			1	Соединитель лонжерона с нижней поперечиной правый	
8			+	21080-8403296-00			1	Соединитель переднего лонжерона с полом правый	
8			+	21080-8403297-00			1	Соединитель переднего лонжерона с полом левый	
9			+	21080-8403281-00			1	Лонжерон передний левый	
10			+	21080-5101055-00			1	Соединитель порога пола левый	
11			+	21080-8403423-00			1	Соединитель лонжерона с щитком передка левый	
12			+	21080-8401099-00			1	Соединитель лонжерона с нижней поперечиной левый	
13			+	21080-8403315-00			1	Усилитель крепления бампера левый	
14			+	21080-8403416-00			1	Кронштейн площадки аккумуляторной батареи	
15			+	21080-8403392-00			1	Усилитель брызговика верхний правый	
16				21080-8407012-00			1	Звено петли капота правое	
17			+	21080-8403394-00			1	Усилитель правый	
18			+	21080-8403268-00			1	Усилитель брызговика нижний правый	
19			+	21080-8403400-00			1	Площадка аккумуляторной батареи	
20			+	21080-8403393-00			1	Усилитель брызговика верхний левый	
21			+	21080-8403395-00			1	Усилитель левый	
22				21080-8407013-00			1	Звено петли капота левое	
23			+	21080-8403265-00			1	Брызговик переднего крыла левый	
24			+	21080-8403269-00			1	Усилитель брызговика нижний левый	
25			+	21080-8403155-00			1	Кронштейн крепления крыла левый	

Каркас боковины и задка

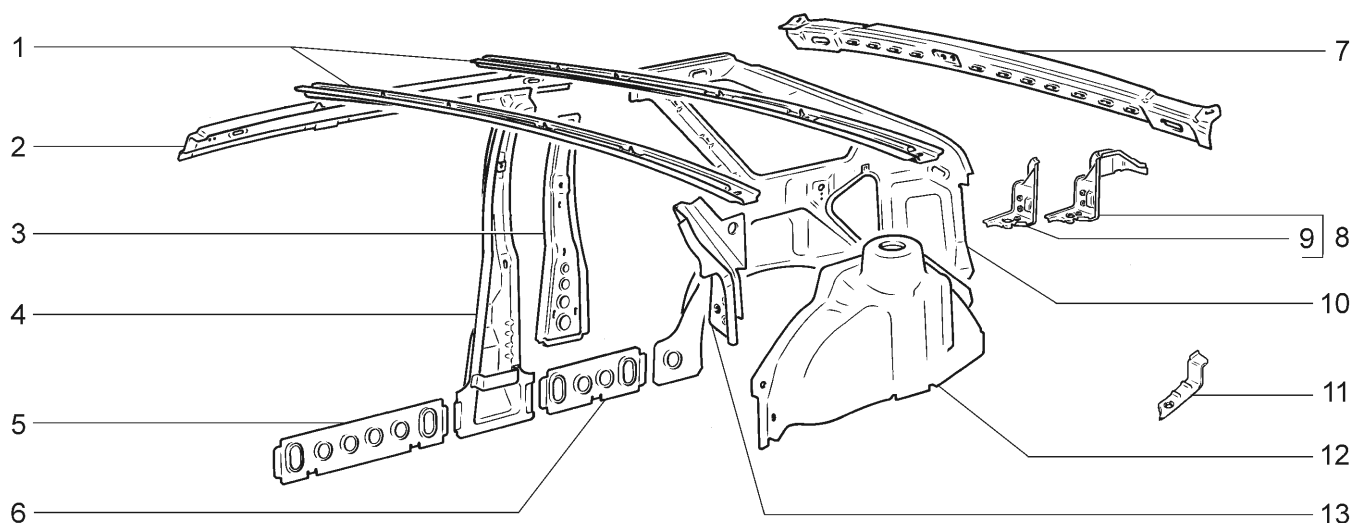
M250



2115-20		2115-21		2115-22		21154-20		21154-22	
№ поз.	№ извещ. об изменении	Дата выпуска изв.	Вкл. в з/ч	Номер детали	Вариант	Применяемость	Кол.	Наименование	
1			+	21099-5401258-00			1	Соединитель правый	
1			+	21099-5401259-00			1	Соединитель левый	
2			+	21099-5401092-00			1	Панель боковины правая	
2			+	21099-5401093-00			1	Панель боковины левая	
3			+	21099-5701102-00			2	Усилитель крыши	
4			+	21090-5401086-00			1	Накладка боковины правая	
4			+	21090-5401087-00			1	Накладка боковины левая	
5			+	21099-8404074-00			1	Усилитель крыла правый	
5			+	21099-8404075-00			1	Усилитель крыла левый	
6			+	21090-5401168-00			1	Накладка стойки правая	
6			+	21090-5401169-00			1	Накладка стойки левая	
7			+	21090-5401102-00			2	Накладка боковины нижняя	
8			+	21090-5401150-00			1	Усилитель стойки правый	
8			+	21090-5401151-00			1	Усилитель стойки левый	
9			+	21090-5401104-00			2	Накладка боковины нижняя	
11			+	21099-5401106-00			1	Накладка правая	
10			+	21099-5701124-00			1	Балка крыши задняя	
11			+	21099-5401107-00			1	Накладка левая	
12			+	21099-8404050-00			1	Желобок крыла правый	
13			+	21099-8404140-00			1	Кожух люка в сборе	
14			+	21099-8404142-00			1	Кожух люка	
15				21150-5401470-00			1	Соединитель правый	
15				21150-5401471-00			1	Соединитель левый	
16			+	21099-8404051-00			1	Желобок крыла левый	
17			+	21099-8404047-00			1	Надставка крыла левая	
18			+	21099-8404067-00			1	Соединитель левый	
19			+	21080-5101240-00			1	Арка заднего колеса правая	
19			+	21080-5101241-00			1	Арка заднего колеса левая	

Каркас боковины и задка

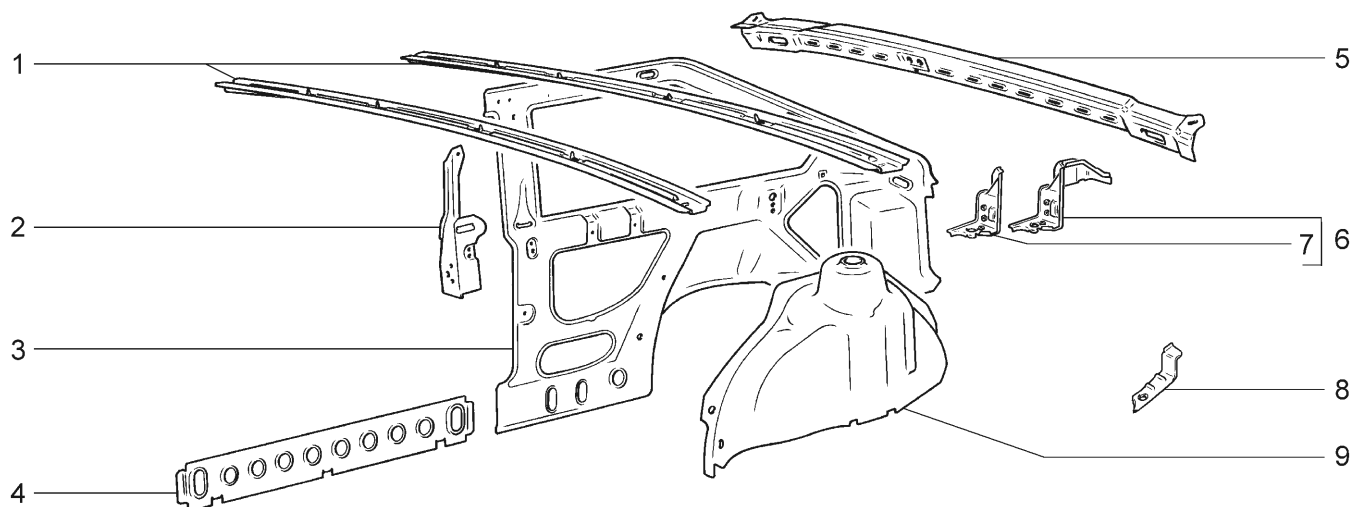
M251



2114-20		2114-21		2114-22		21144-20		21144-22	
№ поз.	№ извещ. об изменении	Дата выпуска изв.	Вкл. в з/ч	Номер детали	Вариант	Применяемость	Кол.	Наименование	
1			+	21080-5701102-00			2	Усилитель крыши	
2			+	21090-5401086-00			1	Накладка боковины верхняя правая	
2			+	21090-5401087-00			1	Накладка боковины верхняя левая	
3			+	21090-5401168-00			1	Накладка центральной стойки правая	
3			+	21090-5401169-00			1	Накладка центральной стойки левая	
4			+	21090-5401150-00			1	Усилитель центральной стойки правый	
4			+	21090-5401151-00			1	Усилитель центральной стойки левый	
5			+	21090-5401102-00			2	Накладка боковины нижняя	
6			+	21090-5401104-00			2	Накладка боковины нижняя задняя	
7			+	21080-5701120-00			1	Балка крыши задняя	
8			+	21080-5401144-00			1	Надставка наружной панели боковины правая в сборе	
9			+	21080-5401146-00			1	Надставка наружной панели боковины правая	
10			+	21090-5401092-00			1	Панель боковины правая	
10			+	21090-5401093-00			1	Панель боковины левая	
11			+	21080-5401149-00			1	Надставка наружной панели боковины левая	
12			+	21080-5101240-00			1	Арка заднего колеса правая	
12			+	21080-5101241-00			1	Арка заднего колеса левая	
13			+	21090-5401284-00			1	Усилитель задней стойки боковины правый	
13			+	21090-5401285-00			1	Усилитель задней стойки боковины левый	

Каркас боковины и задка

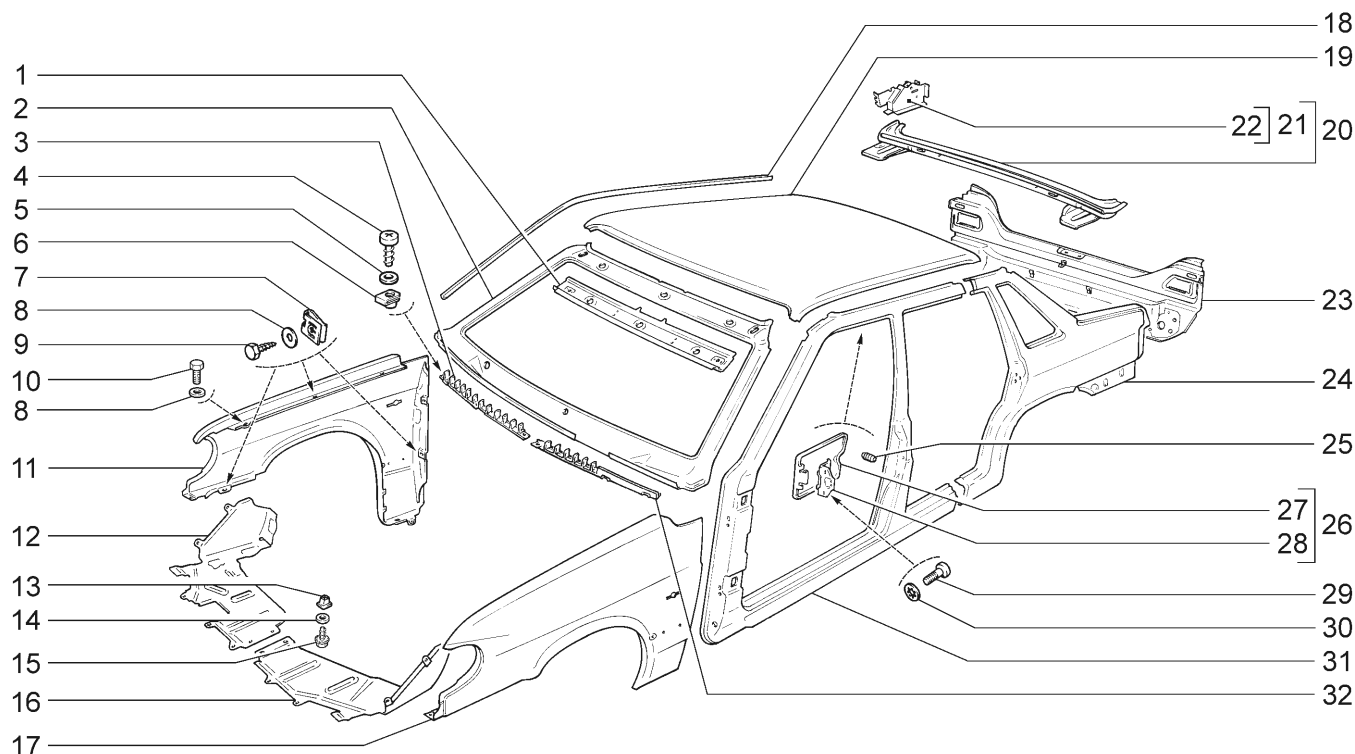
M252



2113-20		2113-21		2113-22		21134-20		21134-22	
№ поз.	№ извещ. об изменении	Дата выпуска изв.	Вкл. в з/ч	Номер детали	Вариант	Применяемость	Кол.	Наименование	
1			+	21080-5701102-00			2	Усилитель крыши	
2			+	21080-5401150-00			1	Усилитель правый	
2			+	21080-5401151-00			1	Усилитель левый	
3			+	21080-5401092-00			1	Панель боковины правая	
3			+	21080-5401093-00			1	Панель боковины левая	
4			+	21080-5401102-00			2	Накладка боковины нижняя	
5			+	21080-5701120-00			1	Балка крыши задняя	
6			+	21080-5401144-00			1	Надставка наружной панели боковины правая в сборе	
7			+	21080-5401146-00			1	Надставка наружной панели боковины правая	
8			+	21080-5401149-00			1	Надставка наружной панели боковины левая	
9			+	21080-5101240-00			1	Арка заднего колеса правая	
9			+	21080-5101241-00			1	Арка заднего колеса левая	

Панели кузова

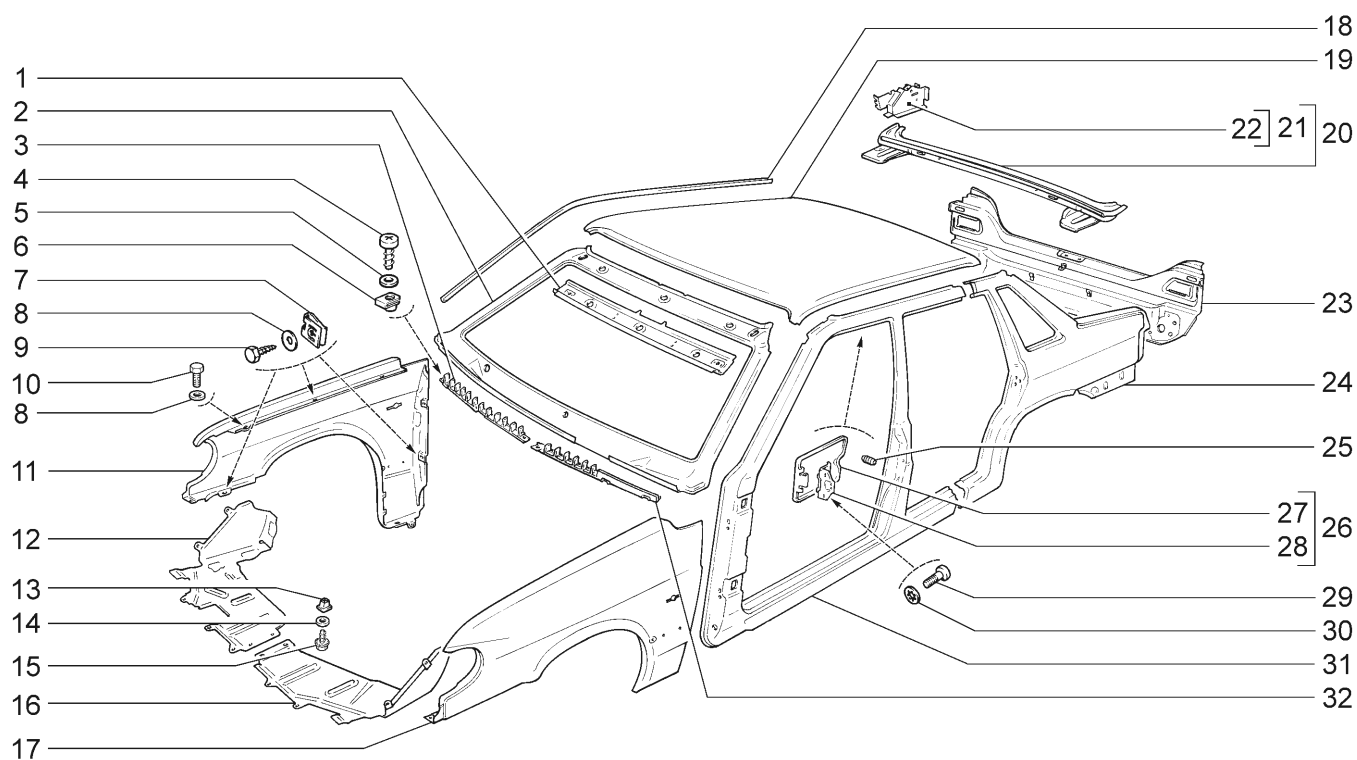
M260



2115-20		2115-21		2115-22		21154-20		21154-22	
№ поз.	№ извещ. об изменении	Дата выпуска изв.	Вкл. в з/ч	Номер детали	Вариант	Применяемость	Кол.	Наименование	
1			+	21080-5701074-00			1	Балка крыши передняя нижняя	
2			+	21080-5201012-00			1	Рама ветрового окна	
3			+	21080-8402096-10			1	Решетка воздухопритока правая	
4			+	00001-0076702-01			5	Винт 4,3x15,9 самонарезающий	
5			+	00001-0005193-01			5	Шайба 5	
6			+	00001-0041885-80			5	Держатель фланцевый	
7			+	21080-8403068-00			14	Гайка фланцевая	
8			+	00001-0026467-01			16	Шайба 8	
9			+	21080-8403066-00			14	Винт	
10			+	00001-0009021-21			2	Болт М6x14	
11			+	21140-8403010-00			1	Крыло переднее правое	
12			+	21080-2802022-00			1	Брызговик правый	
13			+	21210-5004286-00			11	Гайка квадратная	
14			+	00001-0026444-01			11	Шайба 6	
15			+	00001-0051873-01			11	Винт 5,6x16 самонарезающий	
16			+	21080-2802023-00			1	Брызговик левый	
17			+	21140-8403011-00			1	Крыло переднее левое	
18			+	21099-5401200-00			1	Желобок правый	
18			+	21099-5401201-00			1	Желобок левый	
19			+	21099-5701012-00			1	Панель крыши	
20			+	21150-5601250-00			1	Поперечина заднего окна	
21	08471	→12.05	+	21150-5605020-00			1	Звено петли в сборе правое	
21	8471	12.05→	+	21150-5605020-10			1	Звено петли в сборе правое	
21	08471	→12.05	+	21150-5605021-00			1	Звено петли в сборе левое	
21	8471	12.05→	+	21150-5605021-10			1	Звено петли в сборе левое	
22	8471	12.05→	+	21150-5605032-10			1	Звено петли правое	
22	8471	12.05→	+	21150-5605033-10			1	Звено петли левое	

Панели кузова

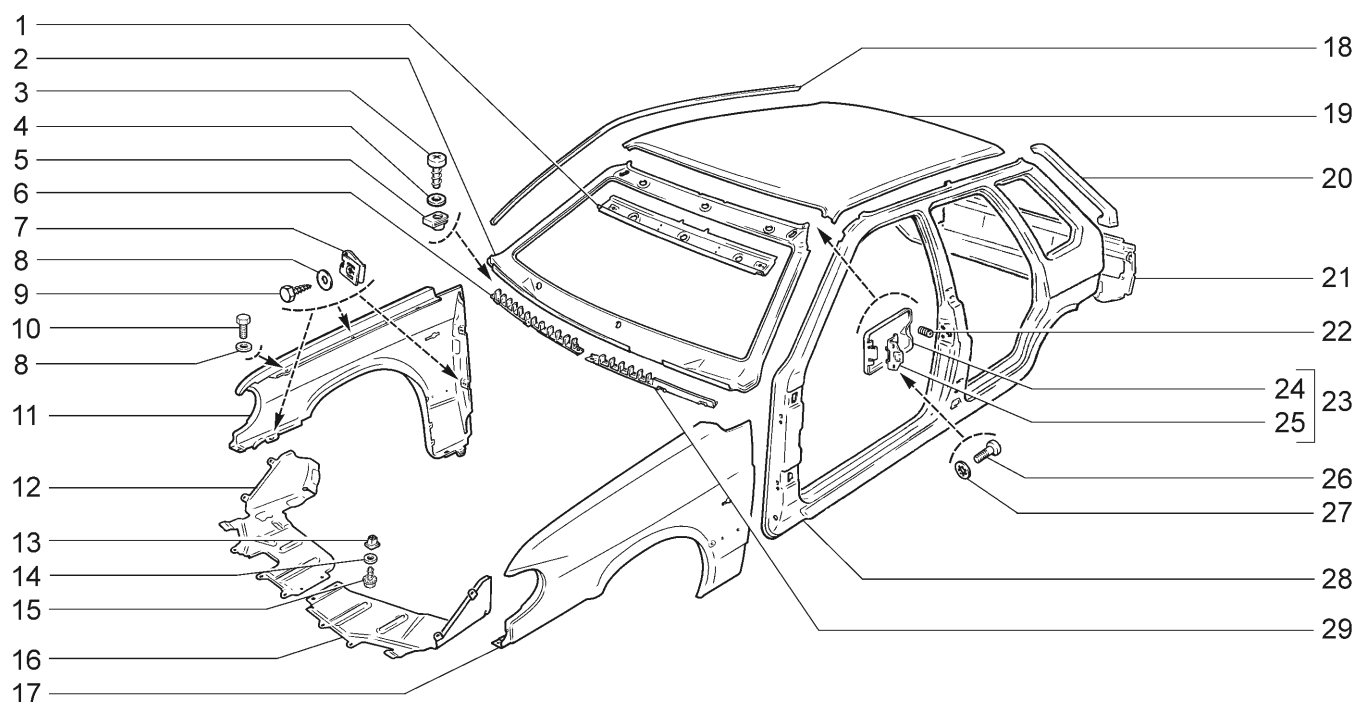
M260



2115-20		2115-21		2115-22		21154-20		21154-22	
№ поз.	№ извещ. об изменении	Дата выпуска изв.	Вкл. в з/ч	Номер детали	Вариант	Применяемость	Кол.	Наименование	
23			+	21150-5601080-00			1	Панель задка	
24			+	21150-8404014-00			1	Крыло заднее правое	
24			+	21150-8404015-00			1	Крыло заднее левое	
25			+	21080-5413022-00			1	Буфер	
26			+	21140-5413010-00			1	Крышка люка с петлей в сборе	
27			+	21140-5413012-00			1	Крышка люка	
28			+	21080-5413040-10			1	Петля крышки люка	
29			+	00001-0032760-01			2	Винт М6х12	
30			+	00001-0025990-71			2	Шайба 6 стопорная	
31			+	21150-5401060-00			1	Боковина кузова правая	
31			+	21150-5401061-00			1	Боковина кузова левая	
32			+	21080-8402097-10			1	Решетка воздухопритока левая	

Панели кузова

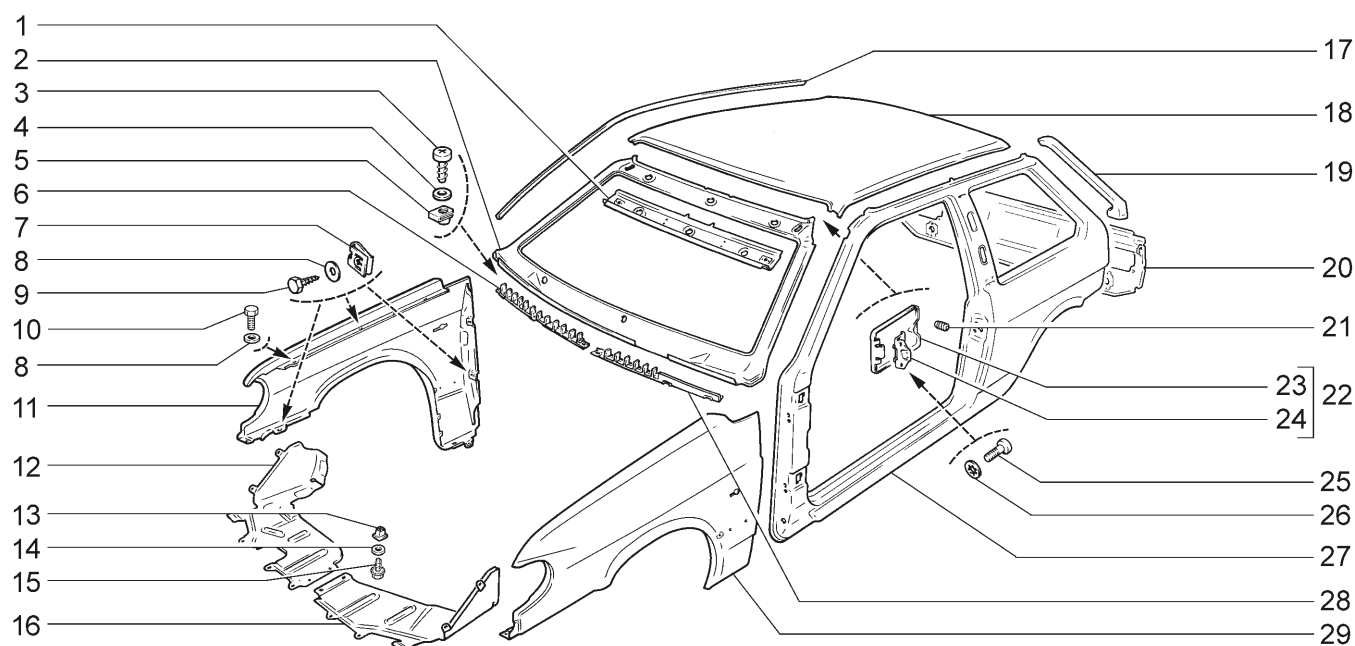
M261



2114-20		2114-21		2114-22		21144-20		21144-22	
№ поз.	№ извещ. об изменении	Дата выпуска изв.	Вкл. в з/ч	Номер детали	Вариант	Применяемость	Кол.	Наименование	
1			+	21080-5701074-00			1	Балка крыши передняя нижняя	
2			+	21080-5201012-00			1	Рама ветрового окна	
3			+	00001-0076702-01			5	Винт 4,3x15,9 самонарезающий	
4			+	00001-0005193-01			5	Шайба 5	
5			+	00001-0041885-80			5	Держатель фланцевый	
6			+	21080-8402096-10			1	Решетка воздухопритока правая	
7			+	21080-8403068-00			14	Гайка фланцевая	
8			+	00001-0026467-01			16	Шайба 8	
9			+	21080-8403066-00			14	Винт	
10			+	00001-0009021-21			2	Болт М6x14	
11			+	21140-8403010-00			1	Крыло переднее правое	
12			+	21080-2802022-00			1	Брызговик правый	
13			+	21210-5004286-00			11	Гайка квадратная	
14			+	00001-0026444-01			11	Шайба 6	
15			+	00001-0051873-01			11	Винт 5,6x16 самонарезающий	
16			+	21080-2802023-00			1	Брызговик левый	
17			+	21140-8403011-00			1	Крыло переднее левое	
18			+	21080-5401200-00			1	Желобок правый	
18			+	21080-5401201-00			1	Желобок левый	
19			+	21080-5701012-00			1	Панель крыши	
20			+	21080-5401242-00			1	Желобок правый	
20			+	21080-5401243-00			1	Желобок левый	
21			+	21080-5601080-00			1	Панель задка	
22			+	21080-5413022-00			1	Буфер	
23			+	21080-5413010-01			1	Крышка люка с петлей в сборе	
24			+	21080-5413012-10			1	Крышка люка	
25			+	21080-5413040-10			1	Петля крышки люка	
26			+	00001-0032760-01			2	Винт М6x12	
27			+	00001-0025990-70			2	Шайба 6 стопорная	
28			+	21090-5401064-00			1	Панель боковины правая	
28			+	21090-5401065-00			1	Панель боковины левая	
29			+	21080-8402097-10			1	Решетка воздухопритока левая	

Панели кузова

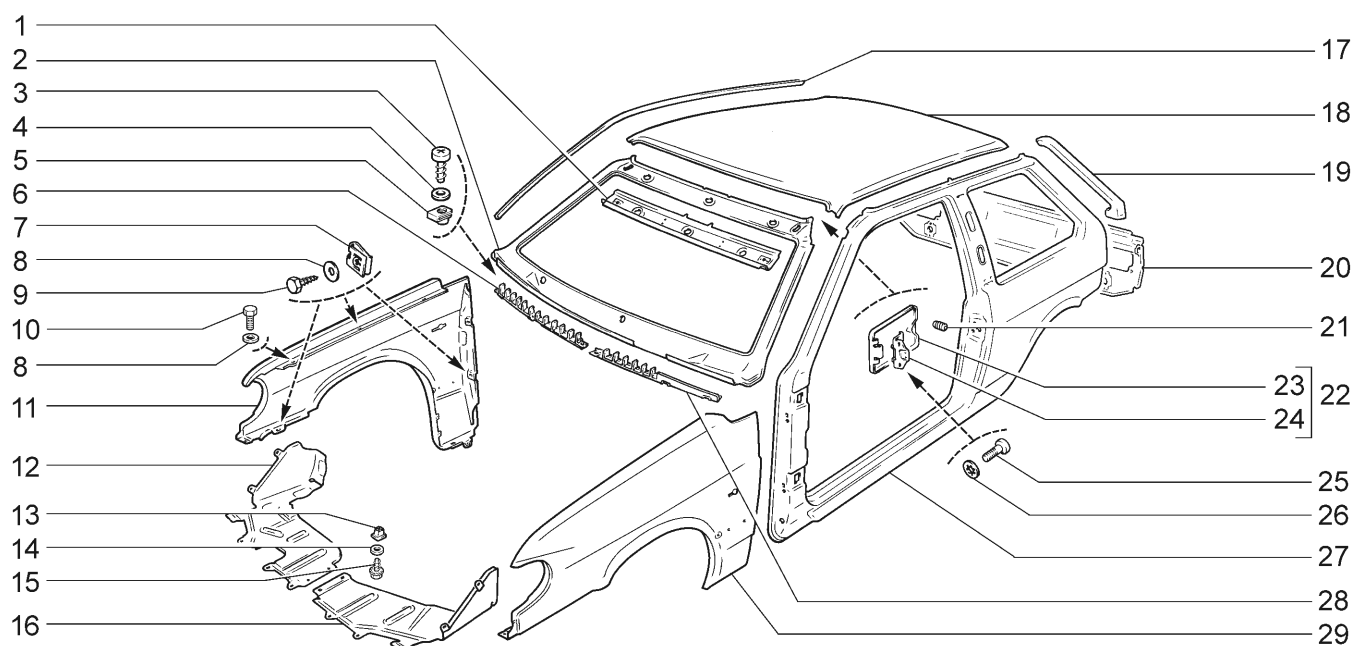
M262



2113-20		2113-21		2113-22		21134-20		21134-22	
№ поз.	№ извещ. об изменении	Дата выпуска изв.	Вкл. в з/ч	Номер детали	Вариант	Применяемость	Кол.	Наименование	
1			+	21080-5701074-00			1	Балка крыши передняя нижняя	
2			+	21080-5201012-00			1	Рама ветрового окна	
3			+	00001-0076702-01			5	Винт 4,9x15,9 самонарезающий	
4			+	00001-0005193-01			5	Шайба 5	
5			+	00001-0041885-80			5	Держатель фланцевый	
6			+	21080-8402096-10			1	Решетка воздухопритока правая	
7			+	21080-8403068-00			14	Гайка фланцевая	
8			+	00001-0026467-01			16	Шайба 8	
9			+	21080-8403066-00			14	Винт	
10			+	00001-0009021-21			2	Болт М6х14	
11			+	21140-8403010-00			1	Крыло переднее правое	
12			+	21080-2802022-00			1	Брызговик правый	
13			+	21210-5004286-00			11	Гайка квадратная	
14			+	00001-0026444-01			11	Шайба 6	
15			+	00001-0051873-01			11	Винт 5,6x16 самонарезающий	
16			+	21080-2802023-00			1	Брызговик левый	
17			+	21080-5401200-00			1	Желобок правый	
17			+	21080-5401201-00			1	Желобок левый	
18			+	21080-5701012-00			1	Панель крыши	
19			+	21080-5401242-00			1	Желобок правый	
19			+	21080-5401243-00			1	Желобок левый	
20			+	21080-5601080-00			1	Панель задка	
21			+	21080-5413022-00			1	Буфер	
22			+	21080-5413010-01			1	Крышка люка с петлей в сборе	
23			+	21080-5413012-10			1	Крышка люка	

Панели кузова

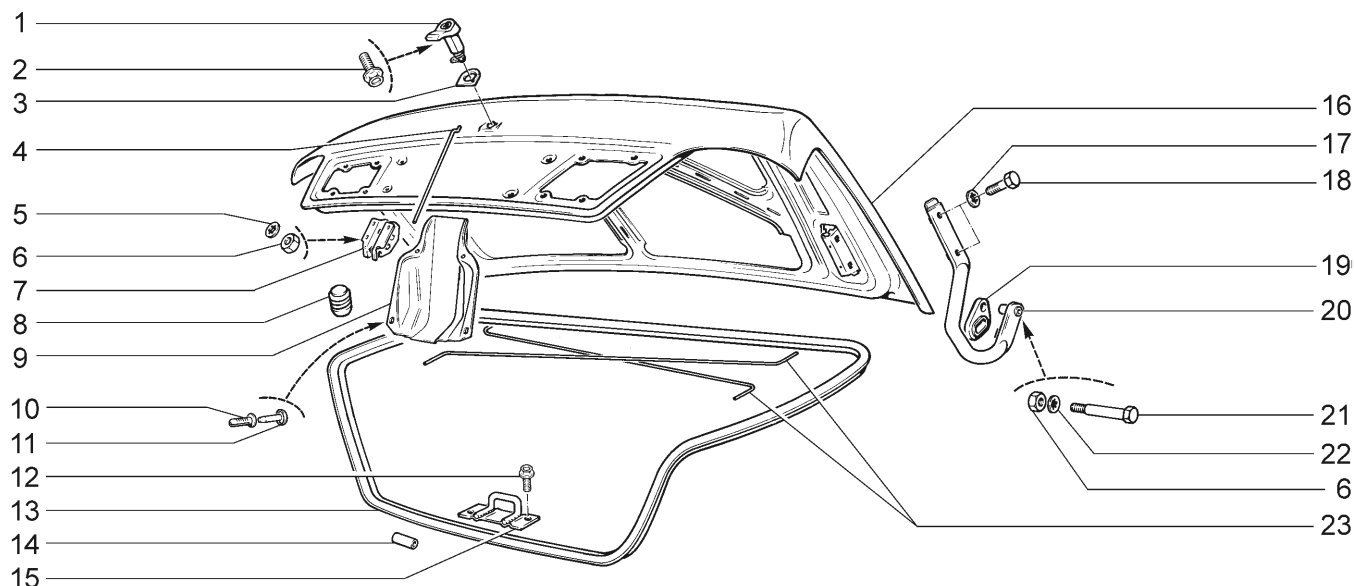
M262



2113-20		2113-21		2113-22		21134-20		21134-22	
№ поз.	№ извещ. об изменении	Дата выпуска изв.	Вкл. в з/ч	Номер детали	Вариант	Применяемость	Кол.	Наименование	
24			+	21080-5413040-10			1	Петля крышки люка	
25			+	00001-0032760-01			2	Винт М6х12	
26			+	00001-0025990-70			2	Шайба 6 стопорная	
27			+	21080-5401064-00	(-)		1	Панель боковины правая	
27			+	21080-5401064-20	(-)		1	Панель боковины правая	
27			+	21080-5401065-00	(-)		1	Панель боковины левая	
27			+	21080-5401065-20	(-)		1	Панель боковины левая	
28			+	21080-8402097-10			1	Решетка воздухопритока левая	
29			+	21140-8403011-00			1	Крыло переднее левое	

Крышка багажника

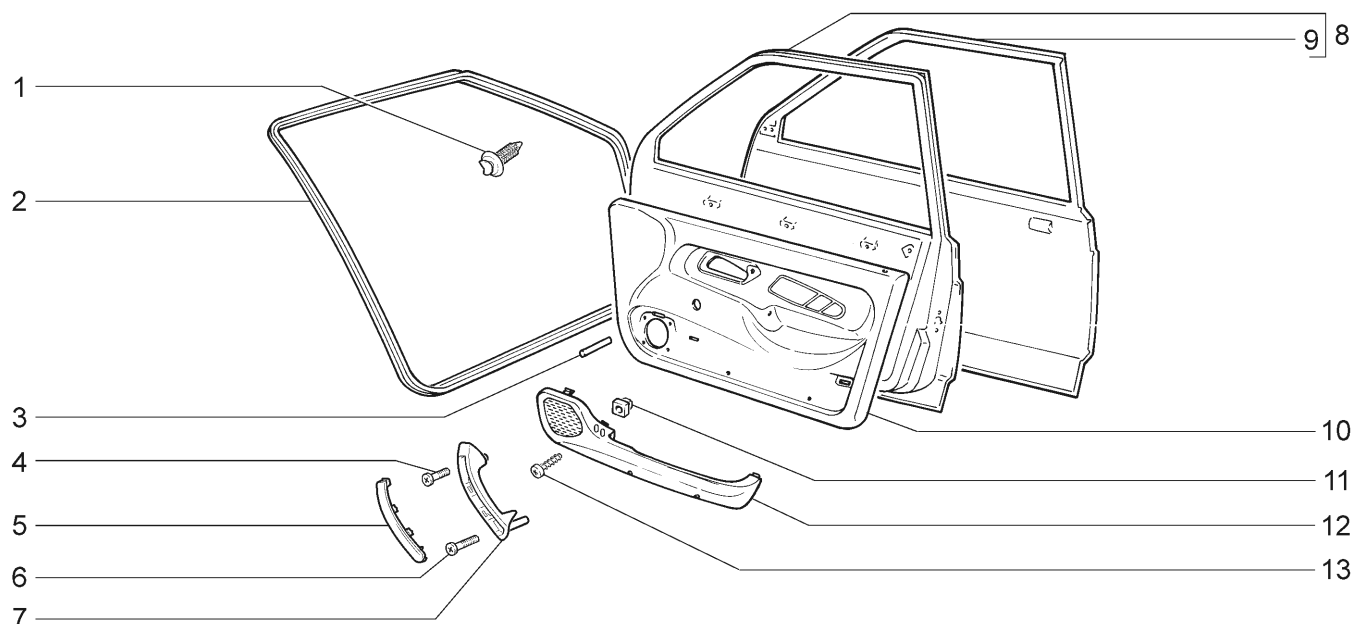
M280



2115-20		2115-21		2115-22		21154-20		21154-22	
№ поз.	№ извещ. об изменении	Дата выпуска изв.	Вкл. в з/ч	Номер детали	Вариант	Применяемость	Кол.	Наименование	
1			+	21100-5606070-10			1	Привод замка крышки багажника	
2			+	00001-0038331-21			1	Болт М5х10 с зубчатым буртиком	
3			+	21100-5606075-10			1	Прокладка	
4			+	21150-5606068-00			1	Тяга привода	
5			+	00001-0025990-71			3	Шайба 6 стопорная	
6			+	00001-0058962-11			5	Гайка М6	
7			+	21100-5606010-00			1	Замок крышки багажника	
8			+	21150-5604064-00			2	Буфер	
9			+	21150-5606058-00			1	Облицовка замка	
10			+	21080-5402270-00			4	Держатель	
11			+	21080-5402271-00			4	Фиксатор держателя	
12			+	00001-0038364-21			2	Болт М6х10 с зубчатым буртиком	
13			+	21150-5604040-00	(~)		1	Уплотнитель	
13			+	21150-5604040-01	(~)		1	Уплотнитель	
14			+	21010-6207032-00			1	Трубка	
15			+	21100-5606064-00			1	Фиксатор замка	
16			+	21150-5604010-00			1	Крышка багажника	
17			+	00001-0025984-71			4	Шайба 8 стопорная	
18			+	00001-0060432-21			4	Болт М8х16	
19	08471	12.05	+	21150-5605088-00			1	Втулка правая	
19	8471	12.05	+	21150-5605088-10			1	Втулка правая	
19	08471	12.05	+	21150-5605089-00			1	Втулка левая	
19	8471	12.05	+	21150-5605089-10			1	Втулка левая	
20			+	21150-5605022-00			1	Звено петли правое	
20			+	21150-5605023-00			1	Звено петли левое	
21			+	21099-5605035-10			2	Ось петли	
22			+	00001-0025982-71			2	Шайба 6 стопорная	
23			+	21150-5605082-00			1	Торсион правый	
23			+	21150-5605083-00			1	Торсион левый	
			+	21140-6100045-20			1	Цилиндры замков - комплект	
			+	21140-6100040-20			1	Ручки дверей и привод замка крышки багажника	

Двери передние

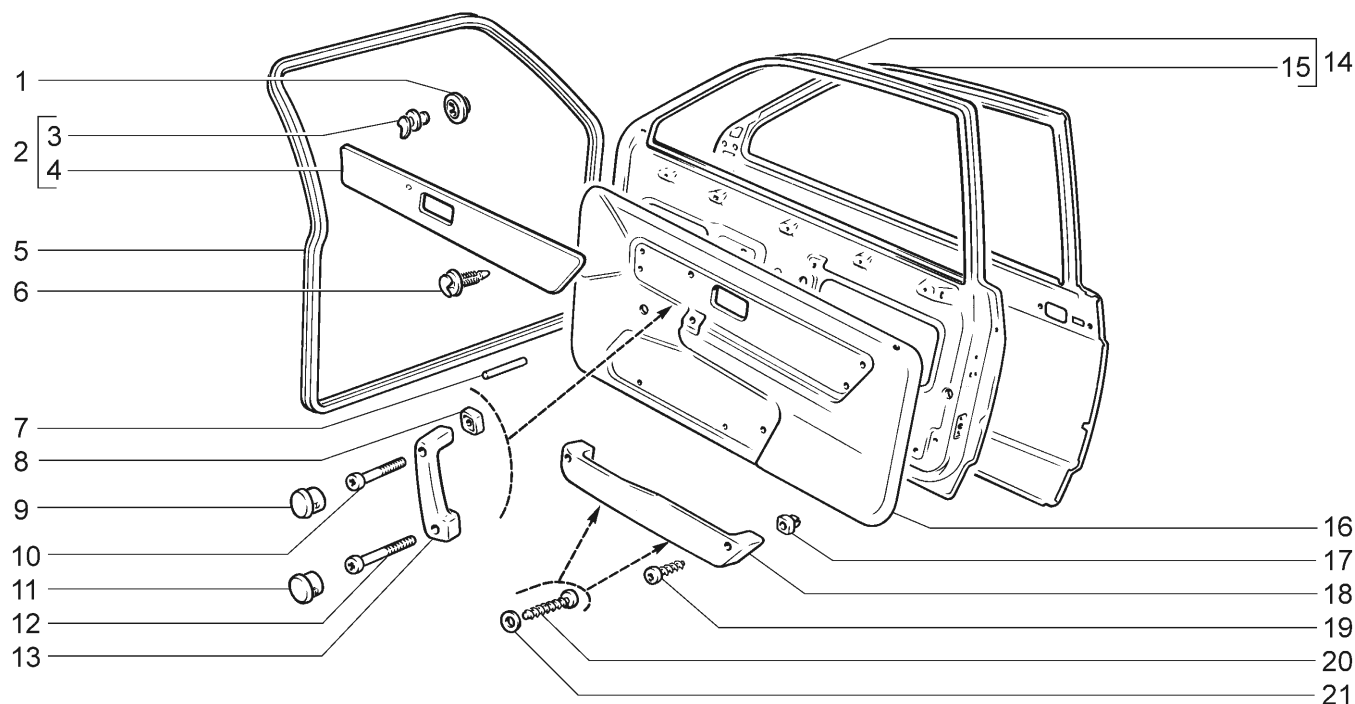
M300



2114-20 2114-21		2114-22 21144-20		21144-22 2115-20		2115-21 2115-22		21154-20 21154-22	
№ поз.	№ извещ. об изменении	Дата выпуска изв.	Вкл. в з/ч	Номер детали	Вариант	Применяемость	Кол.	Наименование	
1			+	21080-6102053-00			16	Кнопка	
2			+	21090-6107014-00			1	Уплотнитель правый	
2			+	21090-6107015-00			1	Уплотнитель левый	
3				21100-6207032-10			2	Трубка соединительная	
4			+	00001-0032768-01			2	Винт М6х30	
5			+	21140-6816088-10			1	Накладка правая	
5			+	21140-6816089-10			1	Накладка левая	
6			+	00001-0032777-01			2	Винт М6х75	
7			+	21140-6816086-00			1	Ручка подлокотника правая	
7			+	21140-6816087-00			1	Ручка подлокотника левая	
8			+	21140-6100014-00			1	Дверь передняя правая	
8			+	21140-6100015-00			1	Дверь передняя левая	
9			+	21140-6101014-00			1	Панель наружная правой двери	
9			+	21140-6101015-00			1	Панель наружная левой двери	
10			+	21140-6102014-00	(~)		1	Обивка передней двери правая	
10			+	21150-6102012-11	(~)		1	Обивка передней двери правая	
10			+	21150-6102012-12	(~)		1	Обивка передней двери правая	
10			+	21140-6102015-00	(~)		1	Обивка передней двери левая	
10			+	21150-6102013-11	(~)		1	Обивка передней двери правая	
10			+	21150-6102013-12	(~)		1	Обивка передней двери правая	
11			+	21210-5004286-00			6	Гайка квадратная	
12			+	21140-6102022-10			1	Карман обивки правый	
12			+	21140-6102023-10			1	Карман обивки левый	
13			+	00001-0076716-07			6	Винт 4,9х31,8 самонарезающий	

Двери передние

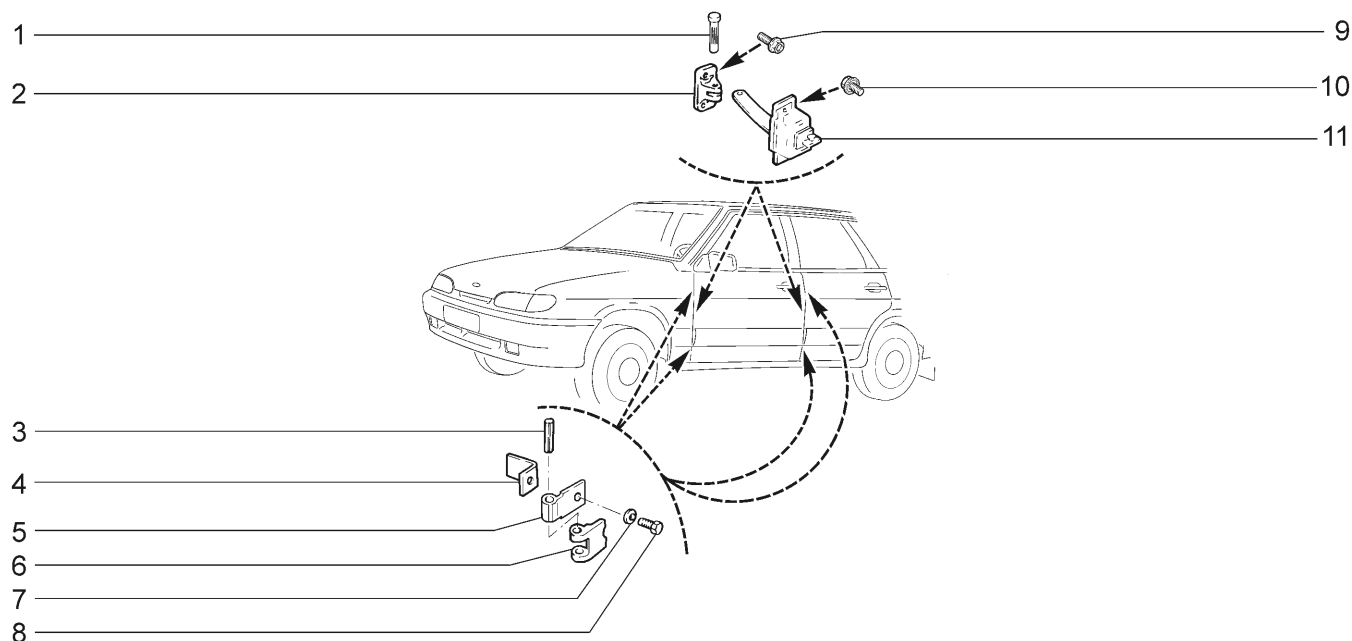
M301



2113-20		2113-21		2113-22		21134-20		21134-22	
№ поз.	№ извещ. об изменении	Дата выпуска изв.	Вкл. в з/ч	Номер детали	Вариант	Применяемость	Кол.	Наименование	
1			+	00001-0041950-76			10	Шайба 4 пружинная	
2			+	21083-6102100-00			1	Накладка обивки в сборе правая	
2			+	21083-6102101-00			1	Накладка обивки в сборе левая	
3			+	21083-6102130-00			10	Кнопка	
4			+	21083-6102102-00			1	Накладка обивки правая	
4			+	21083-6102103-00			1	Накладка обивки левая	
5			+	21080-6107018-10			2	Уплотнитель	
6			+	21080-6102053-00			16	Кнопка	
7			+	21010-6207032-00			2	Трубка соединительная	
8			+	21083-6816100-00			1	Облицовка правая	
8			+	21083-6816101-00			1	Облицовка левая	
9			+	21083-6816092-00			2	Заглушка верхняя	
10			+	00001-0032771-01			2	Винт М6х45	
11			+	21080-6816098-00			2	Заглушка нижняя	
12			+	00001-0032777-01			2	Винт М6х75	
13			+	21083-6816082-00			1	Ручка подлокотника правая	
13			+	21083-6816083-00			1	Ручка подлокотника левая	
14			+	21130-6100014-00			1	Дверь передняя правая	
14			+	21130-6100015-00			1	Дверь передняя левая	
15				21130-6101014-00			1	Панель наружная правой двери	
15				21130-6101015-00			1	Панель наружная левой двери	
16			+	21083-6102014-01			1	Обивка правая	
16			+	21083-6102015-01			1	Обивка левая	
17			+	21050-6816096-00			4	Гайка квадратная	
18			+	21083-6102022-00			1	Карман обивки правый	
18			+	21083-6102023-00			1	Карман обивки левый	
19			+	00001-0076716-07			4	Винт 4,9х31,8 самонарезающий	
20			+	00001-0076790-01			4	Винт 3,6х19 самонарезающий	
21			+	00001-0026122-50			4	Шайба 3,6 облицовочная	

Навеска боковых дверей

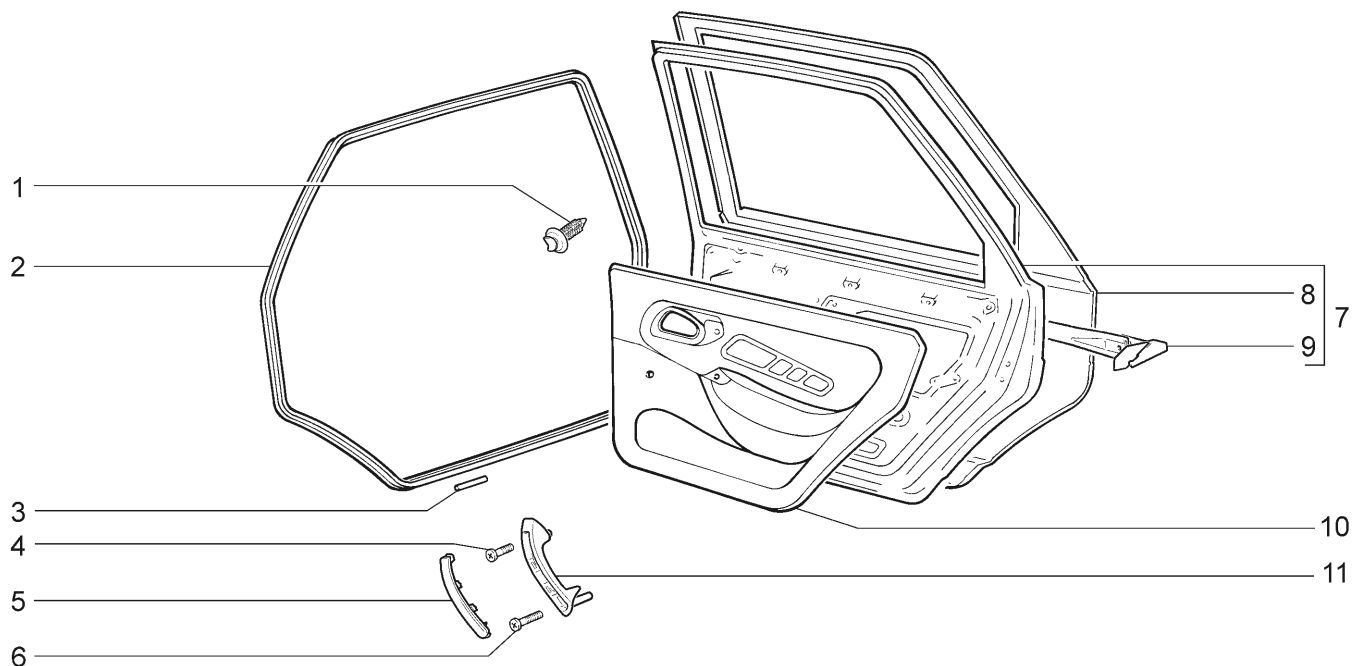
M305



№ поз.	№ извещ. об изменении	Дата выпуска изв.	Вкл. в з/ч	Номер детали	Вариант	Применяемость	Кол.	Наименование
	2113-20(01)							2113-20(01)
	2113-21(01)							2113-21(01)
	2113-22(01)							2113-22(01)
	2113-20(01)							2113-20(01)
	2113-21(01)							2113-21(01)
	2113-22(01)							2113-22(01)
	2114-20(01)							2114-20(01)
	2114-21(02)							2114-21(02)
	2114-22(02)							2114-22(02)
	2114-20(02)							2114-20(02)
	2115-20(02)							2115-20(02)
	2115-21(02)							2115-21(02)
	2115-22(02)							2115-22(02)
	2115-20(02)							2115-20(02)
	2115-21(02)							2115-21(02)
	2115-22(02)							2115-22(02)
1			+	21080-6106096-00		(02)	4	Палец
1			+	21080-6106096-00		(01)	2	Палец
2			+	21080-6106156-00		(02)	4	Вилка
2			+	21080-6106156-00		(01)	2	Вилка
3			+	21080-6106020-00		(02)	8	Ось петли
3			+	21080-6106020-00		(01)	4	Ось петли
4			+	21080-6106016-00		(02)	8	Звено петли неподвижное
4			+	21080-6106016-00		(01)	4	Звено петли неподвижное
5			+	21080-6106010-00		(02)	8	Звено петли промежуточное
5			+	21080-6106010-00		(01)	4	Звено петли промежуточное
6			+	21080-6106018-00		(02)	8	Звено петли подвижное
6			+	21080-6106018-00		(01)	4	Звено петли подвижное
7			+	00001-0011983-73		(02)	8	Шайба 10 пружинная коническая
7			+	00001-0011983-73		(01)	4	Шайба 10 пружинная коническая
8			+	21080-6106072-00		(02)	8	Болт
8			+	21080-6106072-00		(01)	4	Болт
9			+	00001-0038364-21		(02)	8	Болт М6х16 с зубчатым буртиком
9			+	00001-0038364-21		(01)	4	Болт М6х16 с зубчатым буртиком
10			+	00001-0038360-21		(02)	8	Болт М6х12 с зубчатым буртиком
10			+	00001-0038360-21		(01)	4	Болт М6х12 с зубчатым буртиком
11			+	21080-6106082-00		(01)	2	Ограничитель
11			+	21090-6106082-00		(02)	4	Ограничитель

Двери задние

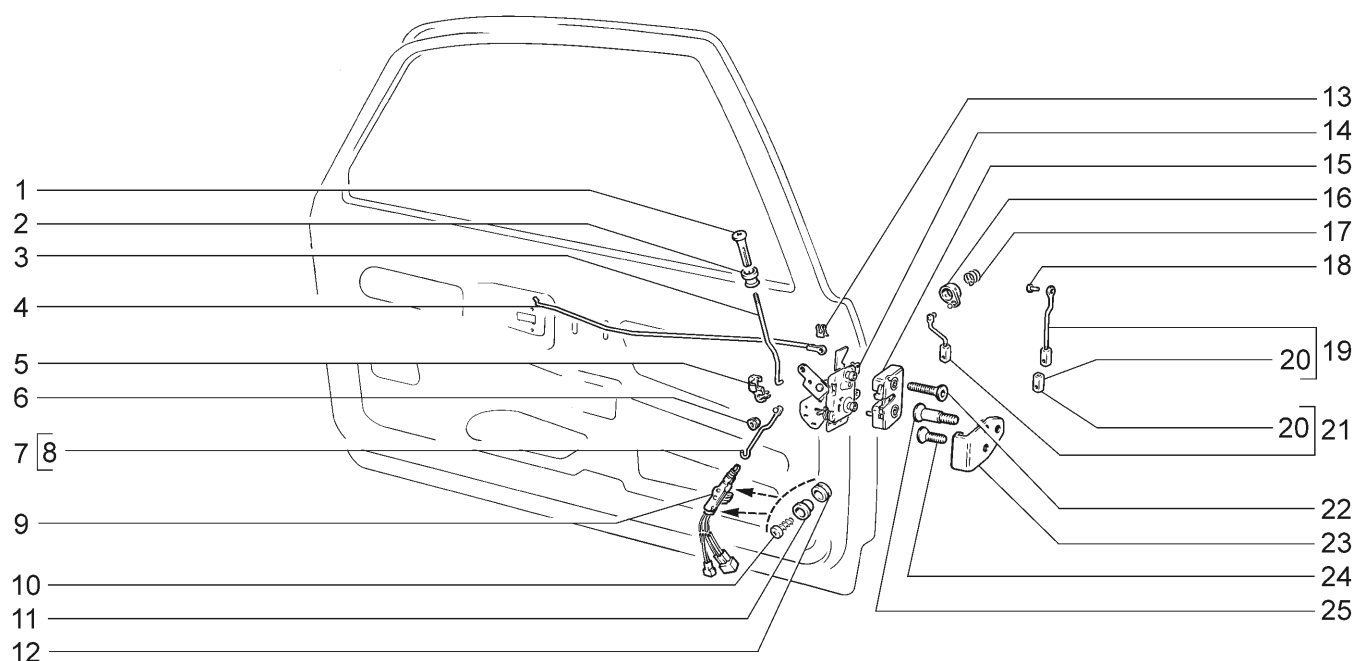
M310



2114-20 2114-21		2114-22 21144-20		21144-22 2115-20		2115-21 2115-22		21154-20 21154-22	
№ поз.	№ извещ. об изменении	Дата выпуска изв.	Вкл. в з/ч	Номер детали	Вариант	Применяемость	Кол.	Наименование	
1			+	21080-6102053-00			18	Кнопка	
2			+	21090-6207014-00			1	Уплотнитель правый	
2			+	21090-6207015-00			1	Уплотнитель левый	
3				21100-6107032-10			2	Трубка соединительная	
4			+	00001-0032768-01			2	Винт М6х30	
5			+	21140-6816088-00			1	Накладка правая	
5			+	21140-6816089-00			1	Накладка левая	
6			+	00001-0032777-01			2	Винт М6х75	
7			+	21140-6200014-00			1	Дверь правая	
7			+	21140-6200015-00			1	Дверь левая	
8			+	21140-6201014-00			1	Панель наружная правой двери	
8			+	21140-6201015-00			1	Панель наружная левой двери	
9			+	21090-6201302-01			1	Брус безопасности правый	
9			+	21090-6201303-01			1	Брус безопасности левый	
10			+	21140-6202012-11	(~)		1	Обивка задней двери правая	
10			+	21140-6202012-11	(~)		1	Обивка задней двери правая	
10			+	21140-6202012-12	(~)		1	Обивка задней двери правая	
10			+	21140-6202012-12	(~)		1	Обивка задней двери правая	
10			+	21140-6202014-00	(~)		1	Обивка задней двери правая	
10			+	21140-6202015-00	(~)		1	Обивка задней двери левая	
11			+	21140-6816086-00			1	Ручка подлокотника правая	
11			+	21140-6816087-00			1	Ручка подлокотника левая	

Замки передних дверей

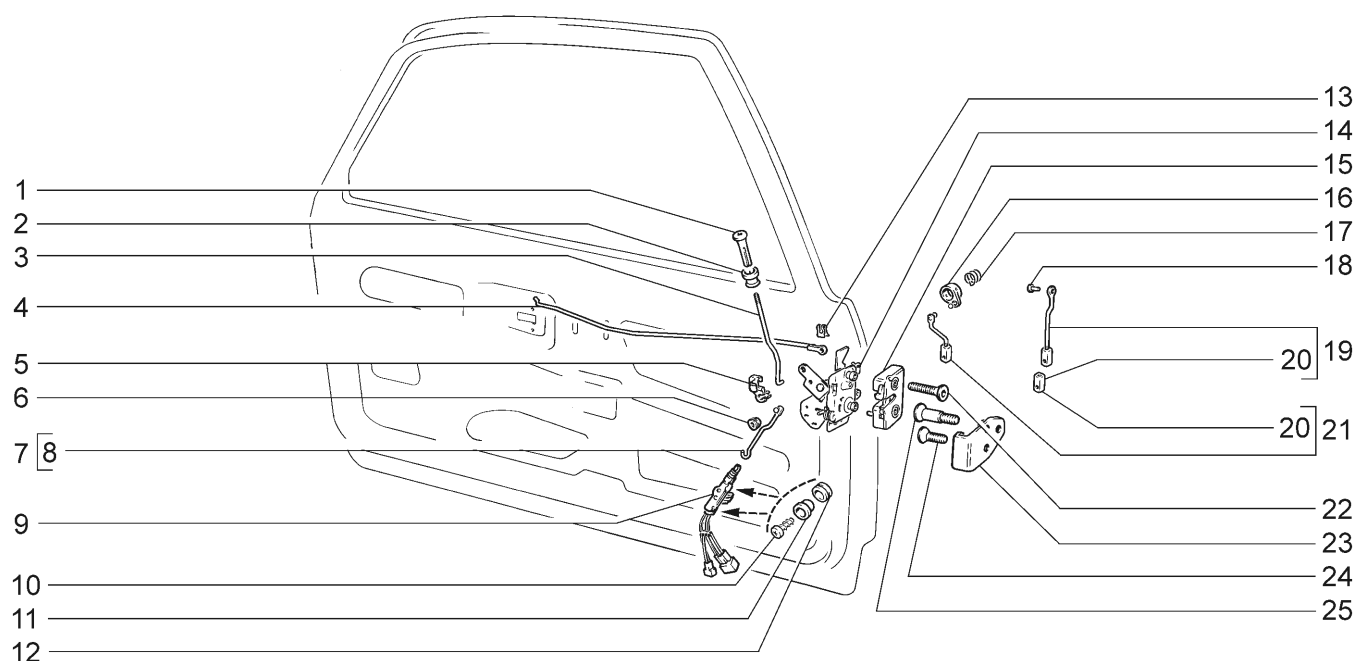
M320



№ поз.	№ извещ. об изменении	Дата выпуска изв.	Вкл. в з/ч	Номер детали	Вариант	Применяемость	Кол.	Наименование
2113-20(01)				21134-20(01)		2114-21 (02)		21144-22(02)
2113-21(01)				21134-22(01)		2114-22 (02)		2115-22 (02)
2113-22(01)				2114-20 (02)		21144-20(02)		2115-20 (02)
						2115-21 (02)		21154-20(02)
								21154-22(02)
1			+	21080-6105125-00			2	Кнопка
2			+	21080-6105129-00			2	Втулка
3			+	21080-6105118-00		(01)	1	Тяга правая
3			+	21080-6105119-00		(01)	1	Тяга левая
3			+	21090-6105118-00		(02)	1	Тяга правая
3			+	21090-6105119-00		(02)	1	Тяга левая
4			+	21080-6105090-00		(01)	2	Тяга
4			+	21090-6105090-00		(02)	2	Тяга
5			+	21080-6105094-00			2	Скоба
6			+	21010-6205094-00		(02)	2	Гнездо шарового пальца
7			+	21093-6105786-10		(02)	2	Тяга в сборе
8			+	21093-6105788-10		(02)	2	Тяга
9			+	21093-6512110-00	(~)	(02)	1	Мотор-редуктор замка двери водителя
9			+	21093-6512110-01	(~)	(02)	1	Мотор-редуктор замка двери водителя
9			+	21093-6512110-03	(~)	(02)	1	Мотор-редуктор замка двери водителя
9			+	21093-6512210-00	(~)	(02)	1	Мотор-редуктор замка двери пассажира
9			+	21093-6512210-01	(~)	(02)	1	Мотор-редуктор замка двери пассажира
9			+	21093-6512210-03	(~)	(02)	1	Мотор-редуктор замка двери пассажира
10			+	00001-0076705-07		(02)	4	Винт 4,3x25,4 самонарезающий
11			+	21093-6512312-00	(~)	(02)	4	Втулка
11			+	21093-6512312-01	(~)	(02)	4	Втулка
12			+	21093-6512310-00		(02)	4	Уплотнитель демфирующий
13			+	21080-6105252-00			2	Скоба
14			+	21080-6105012-10			1	Замок внутренний правый
14			+	21080-6105013-10		(01)	1	Замок внутренний левый
14			+	21100-6105013-00		(02)	1	Замок внутренний левый
15			+	21080-6105014-00			1	Замок наружный правый
15			+	21080-6105015-00			1	Замок наружный левый

Замки передних дверей

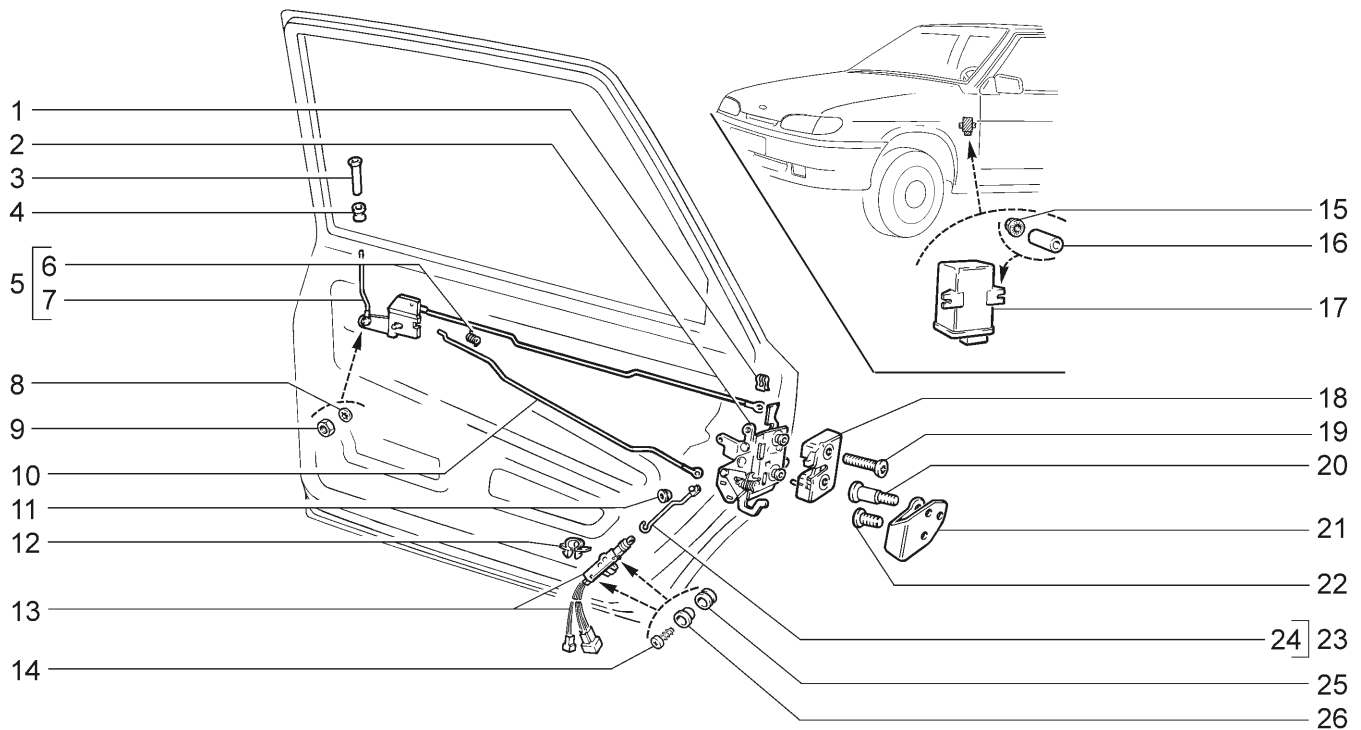
M320



2113-20(01)		21134-20(01)		2114-21 (02)		21144-22(02)		2115-22 (02)	
2113-21(01)		21134-22(01)		2114-22 (02)		2115-20 (02)		21154-20(02)	
2113-22(01)		2114-20 (02)		21144-20(02)		2115-21 (02)		21154-22(02)	
№ поз.	№ извещ. об изменении	Дата выпуска изв.	Вкл. в з/ч	Номер детали	Вариант	Применяемость	Кол.	Наименование	
16			+	21080-6105162-00			2	Поводок тяги	
17			+	21010-6105238-00			2	Пружина	
18			+	00001-0004259-01			2	Заклепка 3x8	
19			+	21080-6105240-00		(01)	2	Тяга наружной ручки двери	
19			+	21090-6105240-00		(02)	1	Тяга правая	
19			+	21090-6105241-00		(02)	1	Тяга левая	
20			+	21080-6105148-00			4	Наконечник тяги	
21			+	21080-6105136-00		(01)	1	Тяга правая	
21			+	21080-6105137-00		(01)	1	Тяга левая	
21			+	21090-6105136-00		(02)	1	Тяга правая	
21			+	21090-6105137-00		(02)	1	Тяга левая	
22	01749	→10.06	+	21080-6105266-00			4	Винт	
22	1749	10.06→	+	21080-6105266-10			4	Винт	
23			+	21080-6105208-00			2	Корпус фиксатора замка	
24	01749	→10.06	+	21080-6105268-00			4	Винт	
24	1749	10.06→	+	21080-6105268-10			4	Винт	
25	01749	→10.06	+	21080-6105228-00			2	Палец фиксатора замка	
25	1749	10.06→	+	21080-6105228-10			2	Палец фиксатора замка	

Замки задних дверей

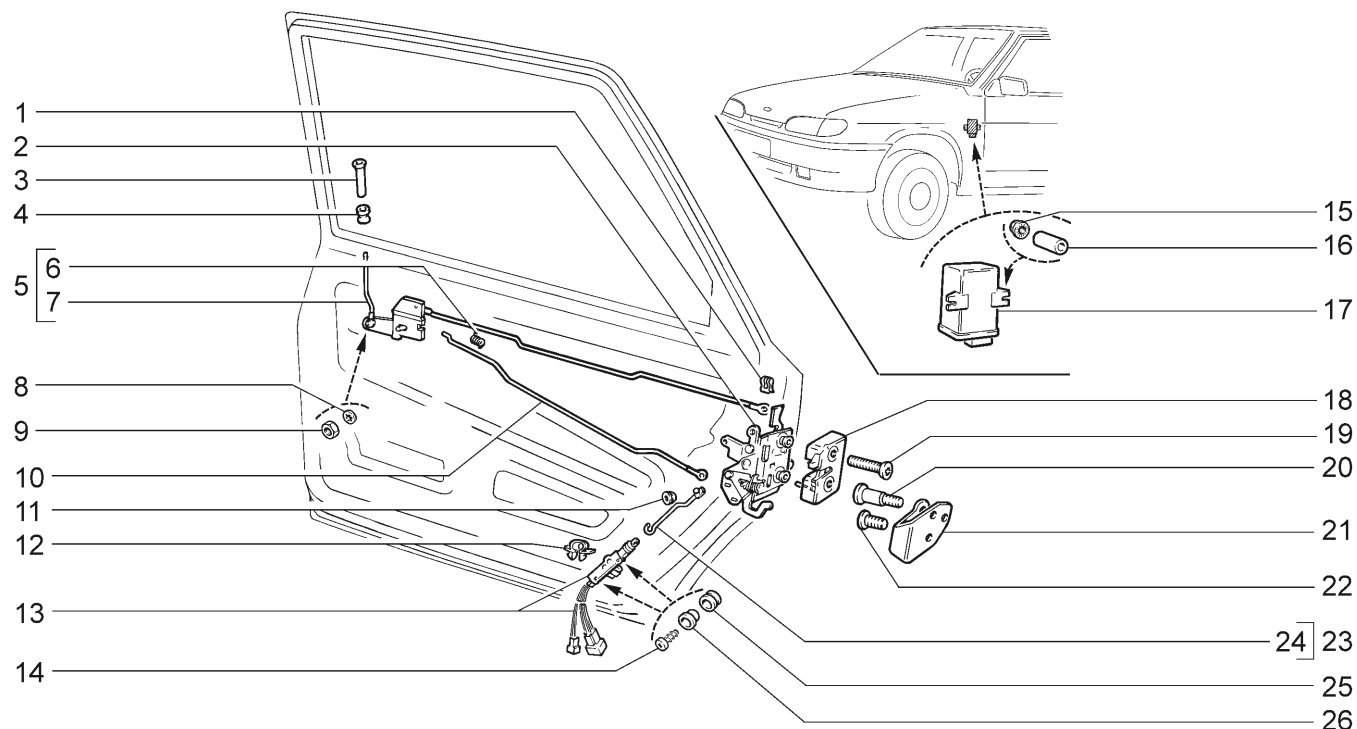
M325



2114-20 2114-21		2114-22 21144-20		21144-22 2115-20		2115-21 2115-22		21154-20 21154-22	
№ поз.	№ извещ. об изменении	Дата выпуска изв.	Вкл. в з/ч	Номер детали	Вариант	Применяемость	Кол.	Наименование	
1			+	21080-6105252-00			2	Скоба	
2			+	21090-6205012-10			1	Замок внутренний правый	
2			+	21090-6205013-10			1	Замок внутренний левый	
3			+	21080-6105125-00			2	Кнопка	
4			+	21080-6105129-00			2	Втулка	
5			+	21090-6205082-00			1	Привод замка правый	
5			+	21090-6205083-00			1	Привод замка левый	
6			+	21010-6205092-00			1	Пружина правая	
6			+	21010-6205093-00			1	Пружина левая	
7			+	21090-6205120-00			2	Тяга	
8			+	00001-0025983-71			2	Шайба 8 стопорная	
9			+	00001-0061023-11			2	Гайка М8 низкая	
10			+	21090-6205080-00			2	Тяга	
11			+	21010-6205094-00			2	Гнездо шарового пальца	
12			+	21010-8406162-00			2	Скоба	
13			+	21093-6512210-01	(~)		2	Мотор-редуктор замка двери пассажира	
13			+	21093-6512210-02	(~)		2	Мотор-редуктор замка двери пассажира	
13			+	21093-6512210-03	(~)		2	Мотор-редуктор замка двери пассажира	
14			+	00001-0076705-07			4	Винт 4,3x25,4 самонарезающий	
15			+	00001-0038321-01			2	Гайка М6 с зубчатым буртиком	
16			+	21093-6512015-00			1	Втулка	
16			+	21093-6512017-00			1	Втулка	
17			+	21093-6512010-01	(~)		1	Блок управления блокировкой дверей	
17			+	21093-6512010-02	(~)		1	Блок управления блокировкой дверей	
17			+	21093-6512010-03	(~)		1	Блок управления блокировкой дверей	
17			+	21093-6512010-04	(~)		1	Блок управления блокировкой дверей	
18			+	21080-6105014-00			1	Замок наружный правый	

Замки задних дверей

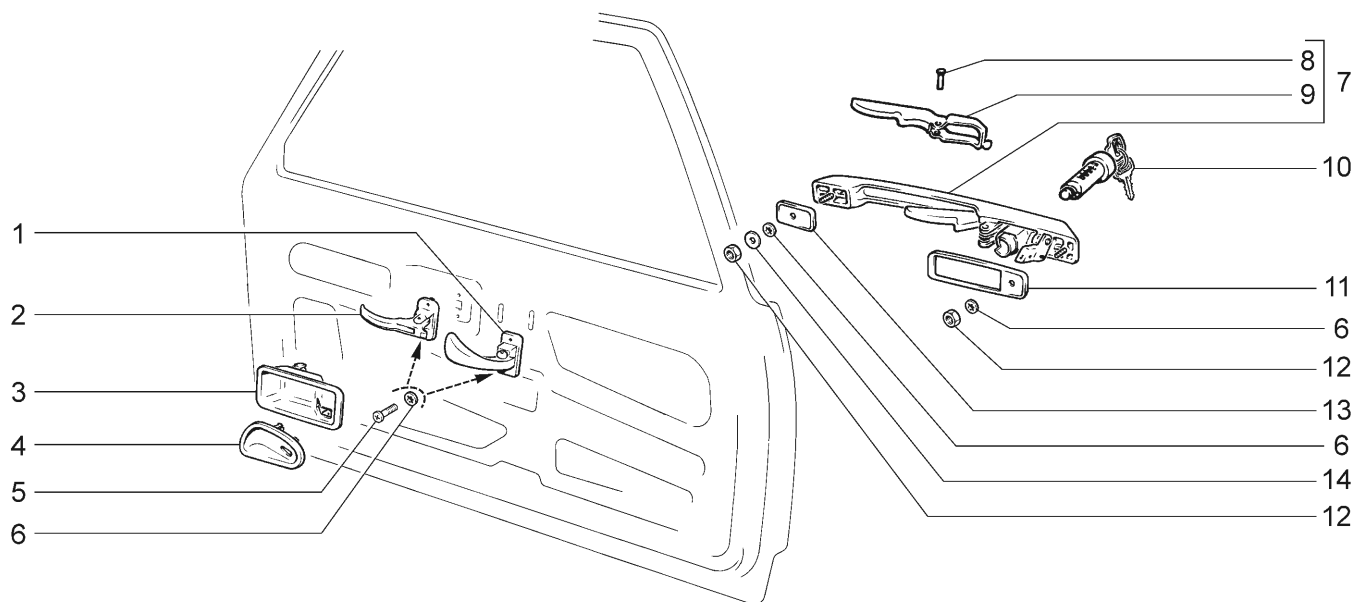
M325



2114-20 2114-21		2114-22 21144-20		21144-22 2115-20		2115-21 2115-22		21154-20 21154-22	
№ поз.	№ извещ. об изменении	Дата выпуска изв.	Вкл. в з/ч	Номер детали	Вариант	Применяемость	Кол.	Наименование	
18			+	21080-6105015-00			1	Замок наружный левый	
19	01749	→10.06	+	21080-6105266-00			4	Винт	
19	1749	10.06→	+	21080-6105266-10			4	Винт	
20	01749	→10.06	+	21080-6105228-00			2	Палец фиксатора замка	
20	1749	10.06→	+	21080-6105228-10			2	Палец фиксатора замка	
21			+	21080-6105208-00			2	Корпус фиксатора замка	
22	01749	→10.06	+	21080-6105268-00			4	Винт	
22	1749	10.06→	+	21080-6105268-10			4	Винт	
23			+	21093-6105786-10			2	Тяга в сборе	
24			+	21093-6105788-10			2	Тяга	
25			+	21093-6512310-00			4	Уплотнитель демпфирующий	
26			+	21093-6512312-00	(-)		4	Втулка	
26			+	21093-6512312-01	(-)		4	Втулка	

Ручки передних дверей

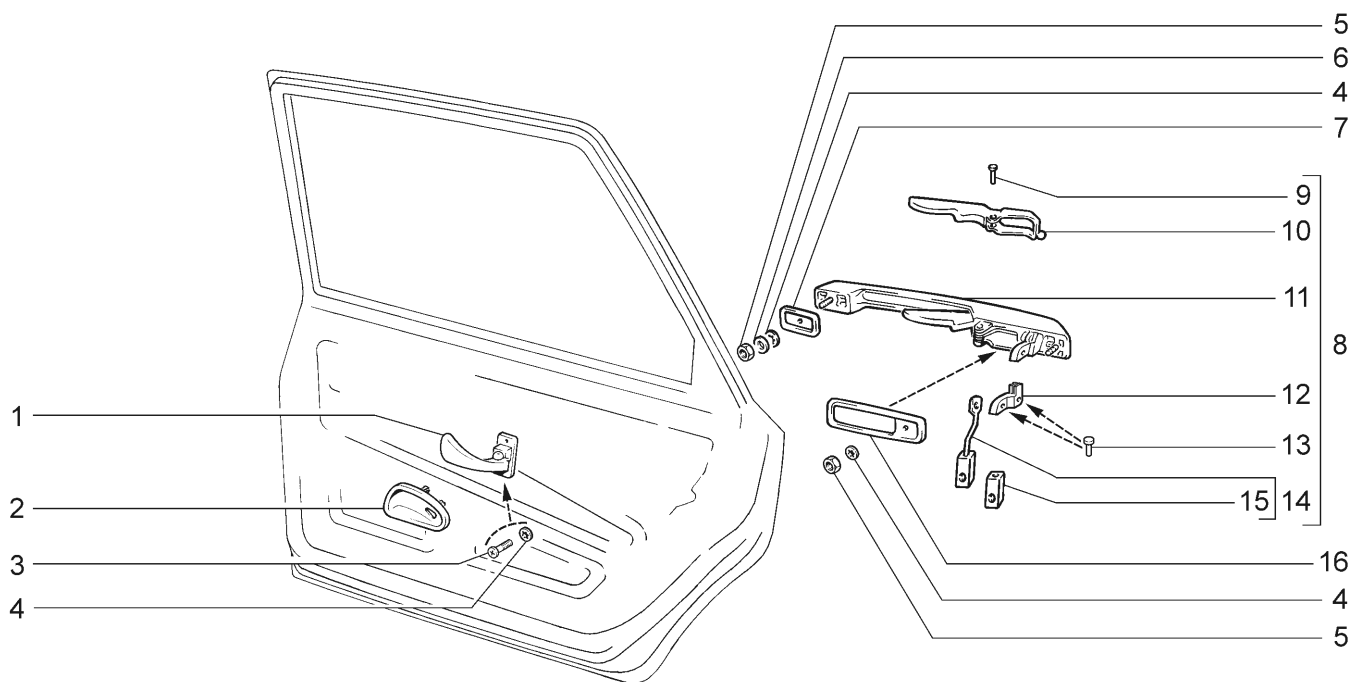
M330



№ поз.	№ извещ. об изменении	Дата выпуска изв.	Вкл. в з/ч	Номер детали	Вариант	Применяемость	Кол.	Наименование
	2113-20(01)							
	2113-21(01)							
	2113-22(01)							
	2113-20(01)	21134-20(01)		2114-21 (02)		21144-22(02)		2115-22 (03)
	2113-21(01)	21134-22(01)		2114-22 (02)		2115-20 (03)		21154-20(03)
	2113-22(01)	2114-20 (02)		21144-20(02)		2115-21 (03)		21154-22(03)
1			+	21140-6105180-00		(02)(03)	1	Ручка двери внутренняя правая
1			+	21140-6105181-00		(02)(03)	1	Ручка двери внутренняя левая
2			+	21090-6105180-00		(01)	2	Ручка двери внутренняя
3			+	21083-6105192-01		(01)	1	Облицовка правая
3			+	21083-6105193-01		(01)	1	Облицовка левая
4			+	21130-6105192-00		(02)(03)	1	Облицовка правая
4			+	21130-6105193-00		(02)(03)	1	Облицовка левая
5			+	00001-0032739-01			4	Винт М5х10
6			+	00001-0025991-71			8	Шайба 5 стопорная
7			+	21080-6105176-00			1	Ручка наружная передней двери правая
7			+	21080-6105177-00			1	Ручка наружная передней двери левая
8			+	21080-6105220-00			2	Ось
9			+	21080-6105152-00			1	Клавиша ручки правая
9			+	21080-6105153-00			1	Клавиша ручки левая
10			+	21080-6100045-20		(01)(02)	1	Цилиндры замков - комплект
10			+	21140-6100045-20		(03)	1	Цилиндры замков - комплект
11			+	21080-6105258-00			2	Уплотнитель задний
12			+	00001-0058964-11			4	Гайка М5
13			+	21080-6105256-00			2	Уплотнитель передний
14			+	00001-0026241-01			2	Шайба 5
			+	21080-6100040-10		(01)	1	Ручки дверей и замок двери задка - комплект
			+	21090-6100040-10		(02)	1	Ручки дверей и замок двери задка - комплект
			+	21140-6100040-20		(03)	1	Ручки дверей и привод замка крышки багажн. - комплект

Ручки задних дверей

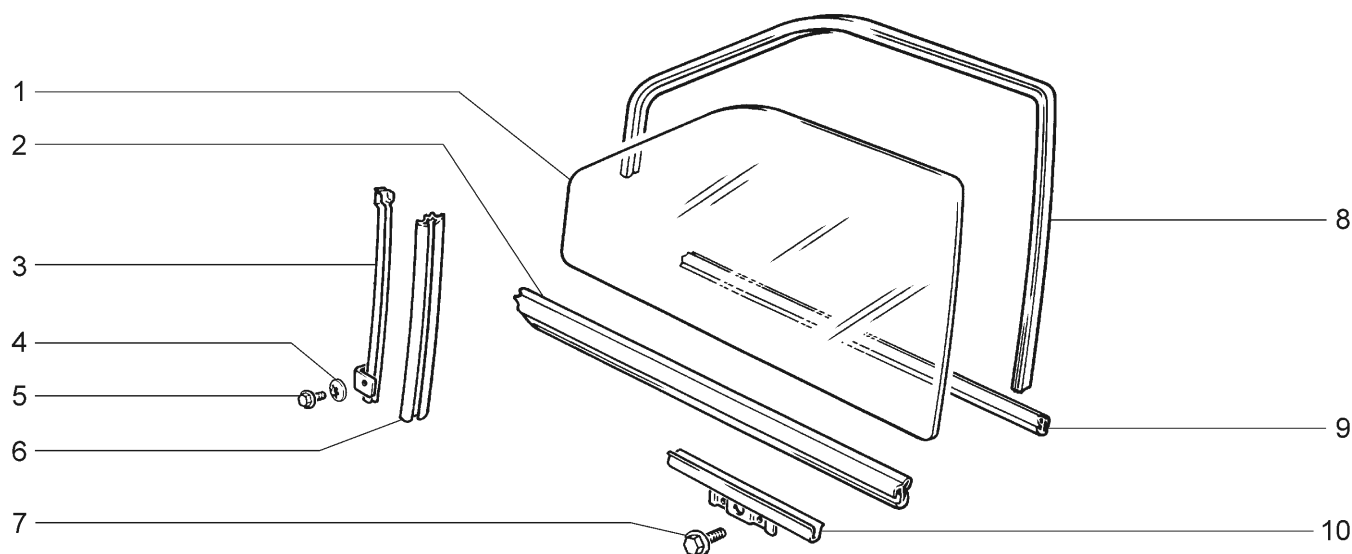
M335



2114-20 2114-21		2114-22 21144-20		21144-22 2115-20		2115-21 2115-22		21154-20 21154-22	
№ поз.	№ извещ. об изменении	Дата выпуска изв.	Вкл. в з/ч	Номер детали	Вариант	Применяемость	Кол.	Наименование	
1			+	21140-6105180-00			1	Ручка двери внутренняя правая	
1			+	21140-6105181-00			1	Ручка двери внутренняя левая	
2			+	21130-6105192-00			1	Облицовка правая	
2			+	21130-6105193-00			1	Облицовка левая	
3			+	00001-0032739-01			4	Винт М5х10	
4			+	00001-0025991-71			8	Шайба 5 стопорная	
5			+	00001-0058964-11			4	Гайка М5	
6			+	00001-0026241-01			2	Шайба 5	
7			+	21080-6105256-00			2	Уплотнитель передний	
8			+	21090-6205136-00			1	Ручка наружная правая	
8			+	21090-6205137-00			1	Ручка наружная левая	
9				21080-6105220-00			2	Ось	
10			+	21080-6105152-00			1	Клавиша ручки правая	
10			+	21080-6105153-00			1	Клавиша ручки левая	
11			+	21090-6205210-00			2	Корпус ручки двери	
12			+	21090-6205236-00			1	Поводок клавиши правый	
12			+	21090-6205237-00			1	Поводок клавиши левый	
13			+	00001-0004259-01			4	Заклепка 3x8	
14			+	21090-6205240-00			2	Тяга	
15			+	21080-6105148-00			2	Наконечник тяги	
16			+	21080-6105258-00			2	Уплотнитель задний	

Окна передних дверей

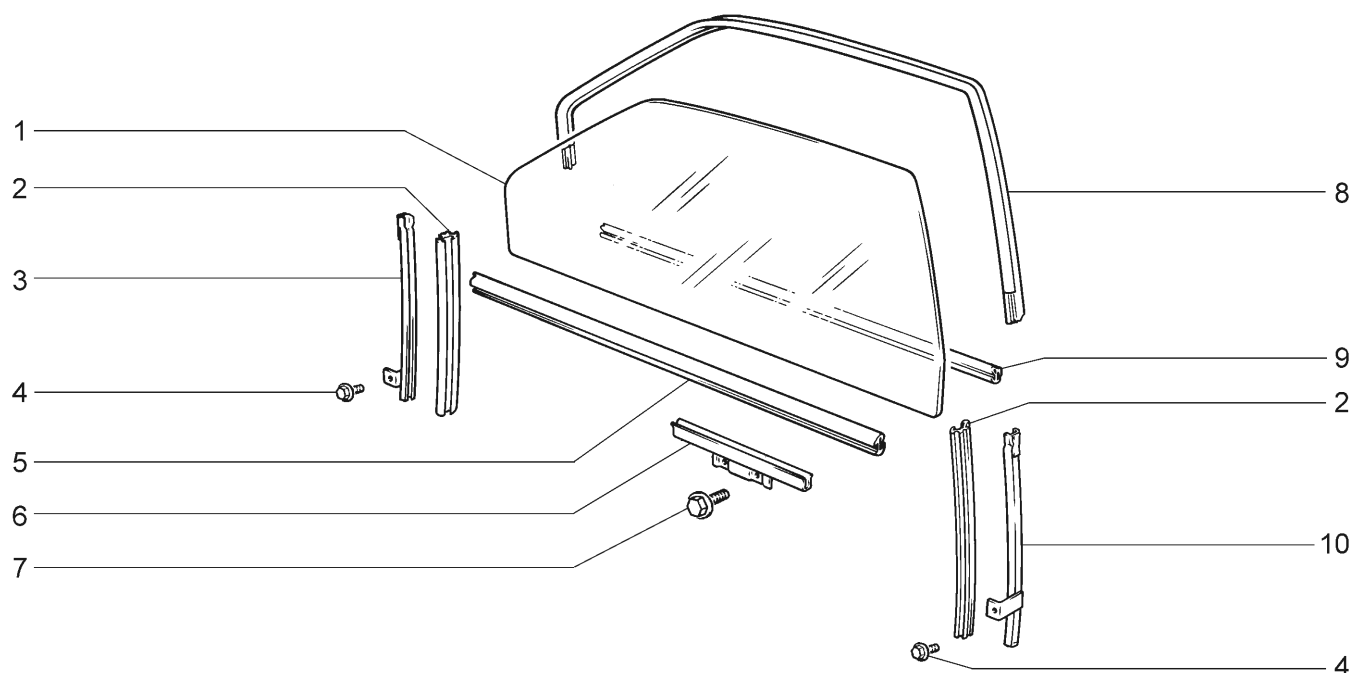
M340



2114-20 2114-21		2114-22 21144-20		21144-22 2115-20		2115-21 2115-22		21154-20 21154-22	
№ поз.	№ извещ. об изменении	Дата выпуска изв.	Вкл. в з/ч	Номер детали	Вариант	Применяемость	Кол.	Наименование	
1			+	21090-6103214-01	(~)		1	Стекло опускаемое правое	
1			+	21090-6103214-05	(~)		1	Стекло опускаемое правое	
1			+	21090-6103215-01	(~)		1	Стекло опускаемое левое	
1			+	21090-6103215-05	(~)		1	Стекло опускаемое левое	
2			+	21150-6103320-00			2	Уплотнитель нижний внутренний правый	
2			+	21150-6103321-00			2	Уплотнитель нижний внутренний левый	
3			+	21090-6103250-00			1	Направляющая правая	
3			+	21090-6103251-00			1	Направляющая левая	
4			+	00001-0025991-71			2	Шайба 5 стопорная	
5			+	00001-0038331-21			2	Болт М5х10 с зубчатым буртиком	
6			+	21080-6103294-00			2	Уплотнитель	
7			+	21080-6103348-10			4	Болт М8х12 крепления стекла	
8			+	21090-6103292-00			1	Уплотнитель правый	
8			+	21090-6103293-00			1	Уплотнитель левый	
9			+	21090-6103290-10			2	Уплотнитель наружный	
10			+	21090-6103220-10			1	Обойма правая	
10			+	21090-6103221-10			1	Обойма левая	

Окна передних дверей

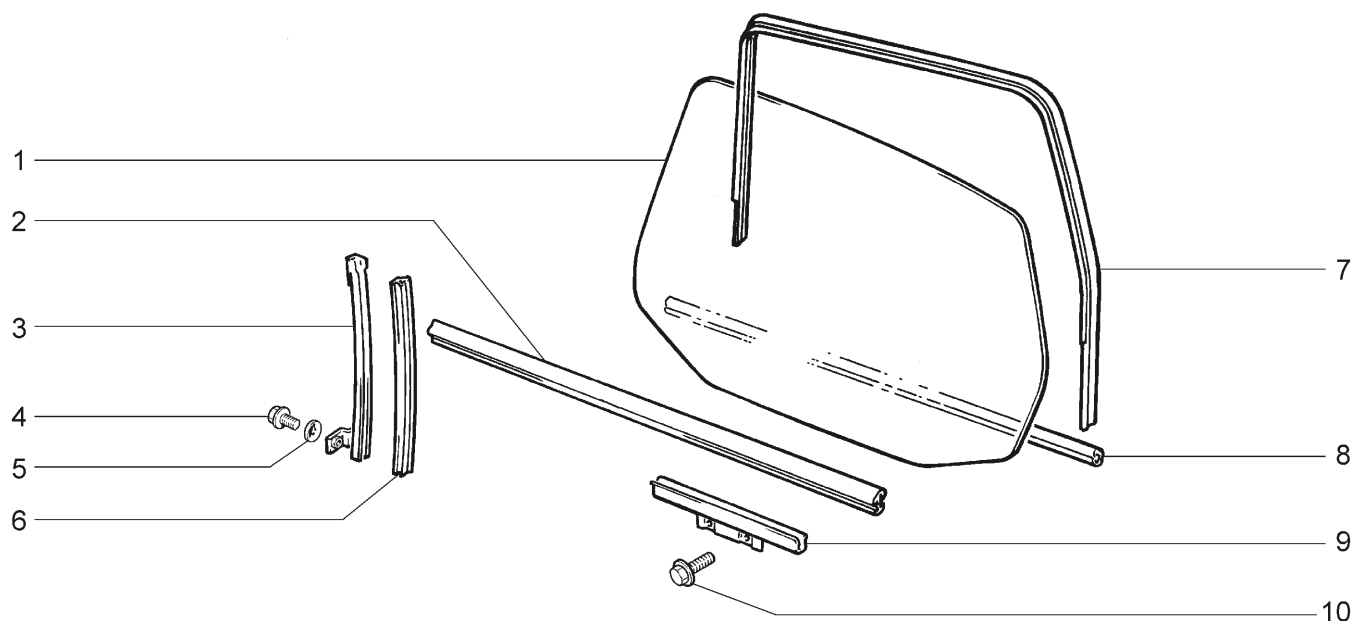
M341



2113-20		2113-21		2113-22		21134-20		21134-22	
№ поз.	№ извещ. об изменении	Дата выпуска изв.	Вкл. в з/ч	Номер детали	Вариант	Применяемость	Кол.	Наименование	
1			+	21080-6103214-01	(~)		1	Стекло опускаемое правое	
1			+	21080-6103214-05	(~)		1	Стекло опускаемое правое	
1			+	21080-6103215-01	(~)		1	Стекло опускаемое левое	
1			+	21080-6103215-05	(~)		1	Стекло опускаемое левое	
2			+	21080-6103294-00			4	Уплотнитель	
3			+	21080-6103250-00			1	Направляющая правая	
3			+	21080-6103251-00			1	Направляющая левая	
4			+	00001-0038331-71			4	Болт М5х10 с зубчатым буртиком	
5			+	21130-6103320-01			1	Уплотнитель внутренний правый	
5			+	21130-6103321-01			1	Уплотнитель внутренний левый	
6			+	21080-6103220-00			2	Обойма опускаемого стекла	
7			+	21080-6103348-10			4	Болт М8х12 крепления стекла	
8			+	21080-6103292-00			1	Уплотнитель правый	
8			+	21080-6103293-00			1	Уплотнитель левый	
9			+	21080-6103290-00			1	Уплотнитель наружный правый	
9			+	21080-6103291-00			1	Уплотнитель наружный левый	
10			+	21080-6103240-00			1	Направляющая задняя правая	
10			+	21080-6103241-00			1	Направляющая задняя левая	

Окна задних дверей

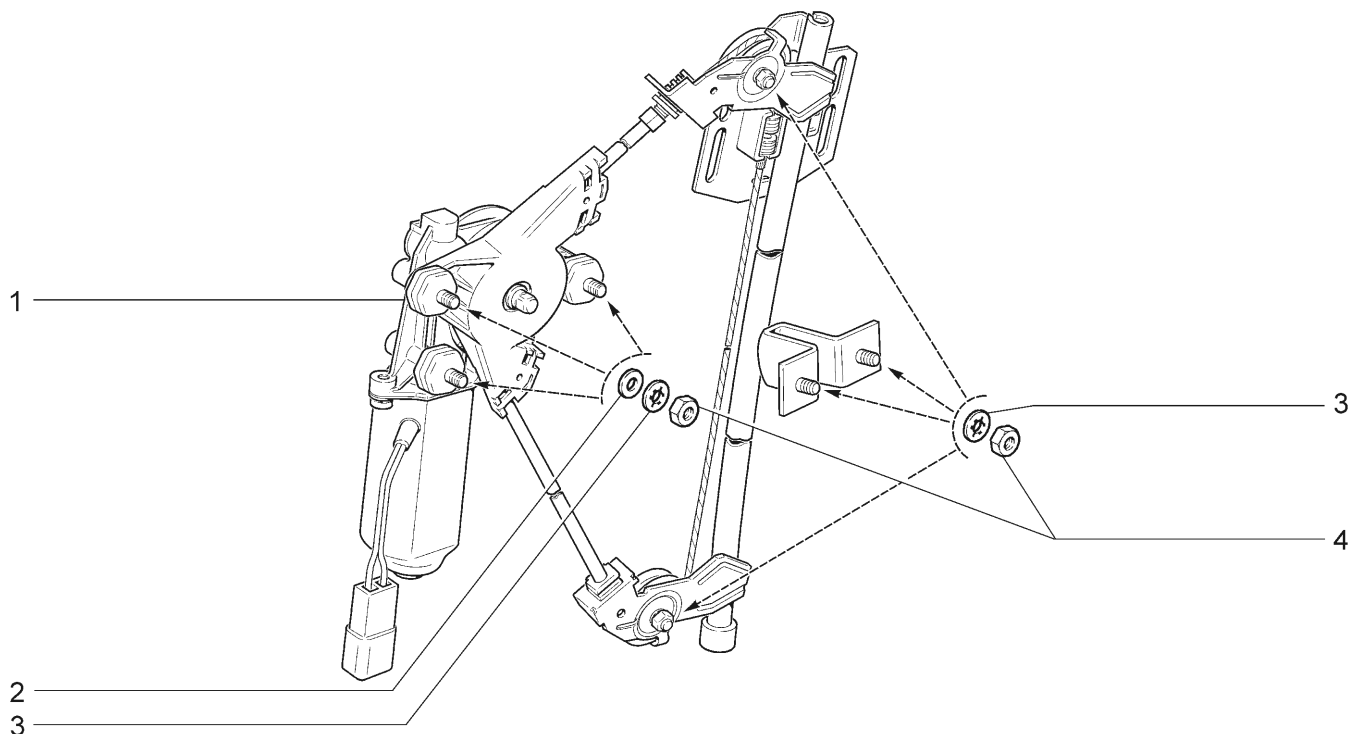
M350



2114-20 2114-21		2114-22 21144-20		21144-22 2115-20		2115-21 2115-22		21154-20 21154-22	
№ поз.	№ извещ. об изменении	Дата выпуска изв.	Вкл. в з/ч	Номер детали	Вариант	Применяемость	Кол.	Наименование	
1			+	21090-6203214-01	(~)		1	Стекло опускаемое правое	
1			+	21090-6203214-05	(~)		1	Стекло опускаемое правое	
1			+	21090-6203215-01	(~)		1	Стекло опускаемое левое	
1			+	21090-6203215-05	(~)		1	Стекло опускаемое левое	
2			+	21090-6203320-10			2	Уплотнитель внутренний	
3			+	21090-6203250-00			1	Направляющая правая	
3			+	21090-6203251-00			1	Направляющая левая	
4			+	00001-0038331-21			2	Болт М5х10 с зубчатым буртиком	
5			+	00001-0025991-71			2	Шайба 5 стопорная	
6			+	21090-6203294-00			2	Уплотнитель	
7			+	21090-6203292-0			1	Уплотнитель правый	
7			+	21090-6203293-00			1	Уплотнитель левый	
8			+	21090-6203290-10			2	Уплотнитель наружный	
9			+	21090-6103220-00			2	Обойма опускаемого стекла	
10			+	21080-6103348-10			4	Болт М8х12 крепления стекла	

Стеклоподъемники передних дверей

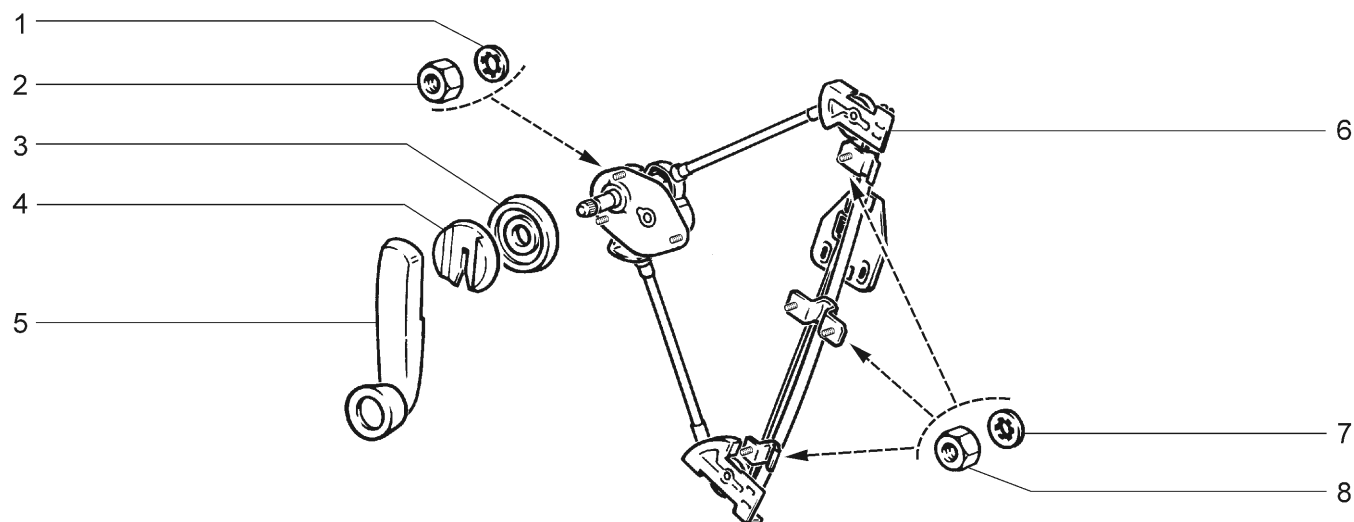
M360



2114-20 2114-21		2114-22 21144-20		21144-22 2115-20		2115-21 2115-22		21154-20 21154-22	
№ поз.	№ извещ. об изменении	Дата выпуска изв.	Вкл. в з/ч	Номер детали	Вариант	Применяемость	Кол.	Наименование	
1			+	21090-6104008-12	(~)		1	Электростеклоподъемник передней двери правый	
1			+	21090-6104009-12	(~)		1	Электростеклоподъемник передней двери левый	
1			+	21090-6104008-22	(~)		1	Электростеклоподъемник передней двери правый	
1			+	21090-6104009-22	(~)		1	Электростеклоподъемник передней двери левый	
1			+	21090-6104008-32	(~)		1	Электростеклоподъемник передней двери правый	
1			+	21090-6104009-32	(~)		1	Электростеклоподъемник передней двери левый	
1			+	21090-6104008-38	(~)		1	Электростеклоподъемник передней двери правый	
1			+	21090-6104009-38	(~)		1	Электростеклоподъемник передней двери левый	
2			+	00001-0026397-01			6	Шайба 6	
3			+	00001-0026053-71			14	Шайба 6 стопорная	
4			+	00001-0058962-11			14	Гайка М6	

Стеклоподъемники передних дверей

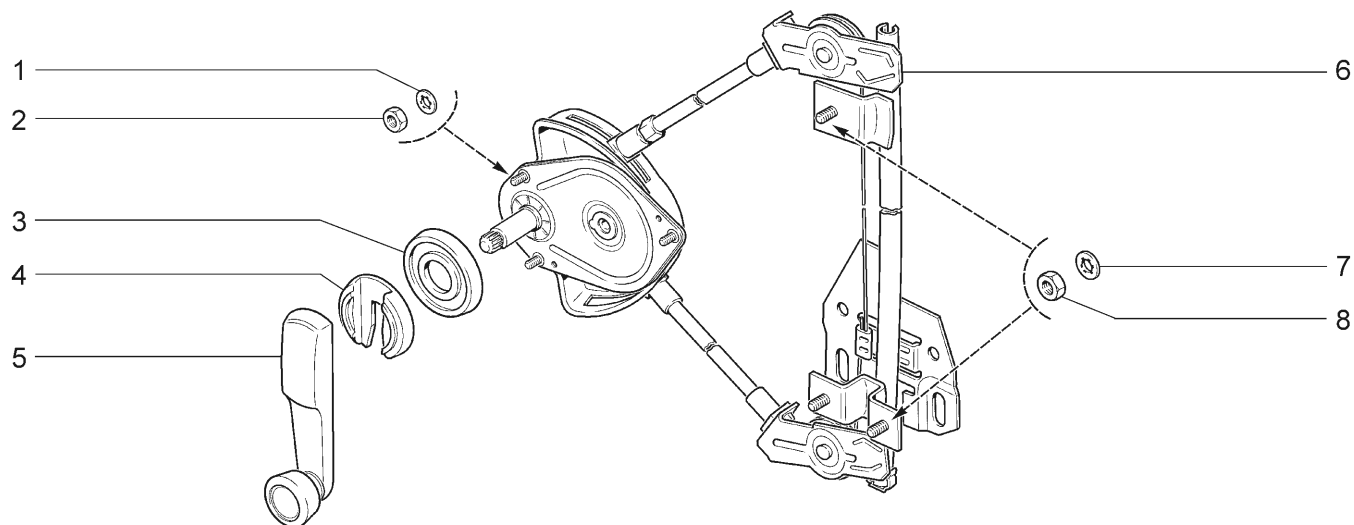
M361



2113-20		2113-21		2113-22		21134-20		21134-22	
№ поз.	№ извещ. об изменении	Дата выпуска изв.	Вкл. в з/ч	Номер детали	Вариант	Применяемость	Кол.	Наименование	
1			+	00001-0025991-71			6	Шайба 5 стопорная	
2			+	00001-0058964-11			6	Гайка М5	
3			+	21050-6104072-00			2	Розетка	
4			+	21080-6104066-00			2	Облицовка	
5			+	21080-6104064-01			2	Ручка стеклоподъемника	
6			+	21080-6104010-00			1	Стеклоподъемник правый	
6			+	21080-6104011-00			1	Стеклоподъемник левый	
7			+	00001-0026053-71			8	Шайба 6 стопорная	
8			+	00001-0058962-11			8	Гайка М6	

Стеклоподъемники задних дверей

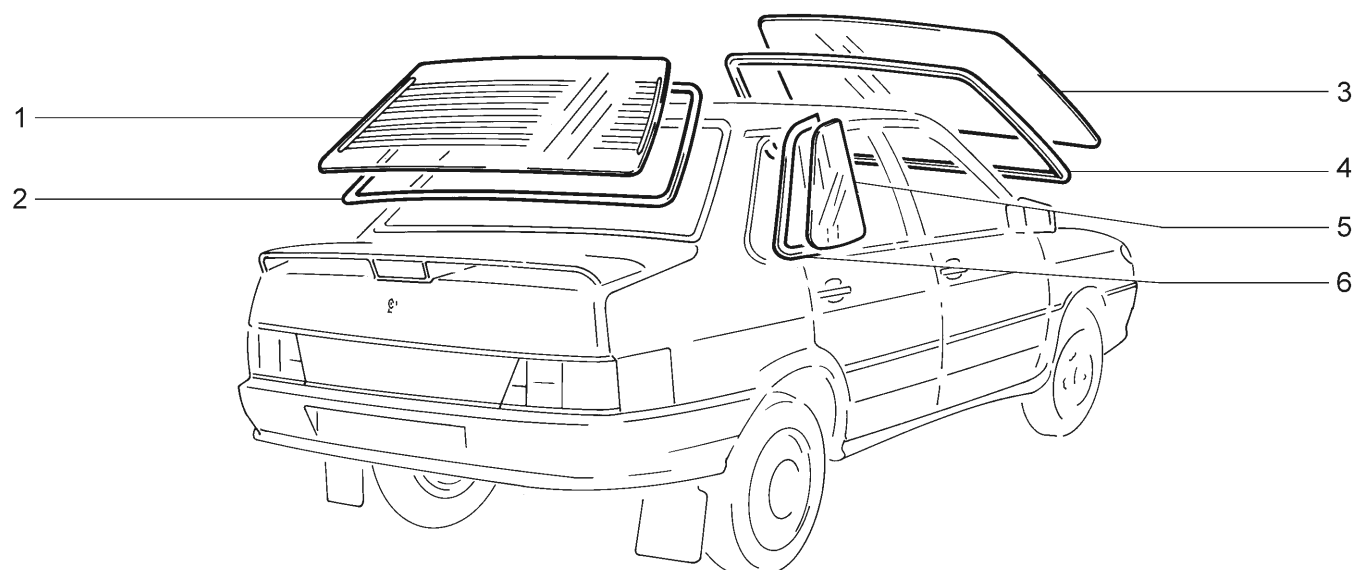
M370



2114-20 2114-21		2114-22 21144-20		21144-22 2115-20		2115-21 2115-22		21154-20 21154-22	
№ поз.	№ извещ. об изменении	Дата выпуска изв.	Вкл. в з/ч	Номер детали	Вариант	Применяемость	Кол.	Наименование	
1			+	00001-0025991-71			6	Шайба 5 стопорная	
2			+	00001-0058964-11			6	Гайка М5	
3			+	21050-6104072-00			2	Розетка	
4			+	21070-6104066-01			2	Облицовка	
5			+	21050-6104064-00			2	Ручка стеклоподъемника	
6			+	21090-6204010-02			1	Стеклоподъемник правый	
6			+	21090-6204011-02			1	Стеклоподъемник левый	
7			+	00001-0026053-70			6	Шайба 6 стопорная	
8			+	00001-0058962-11			6	Гайка М6	

Окна

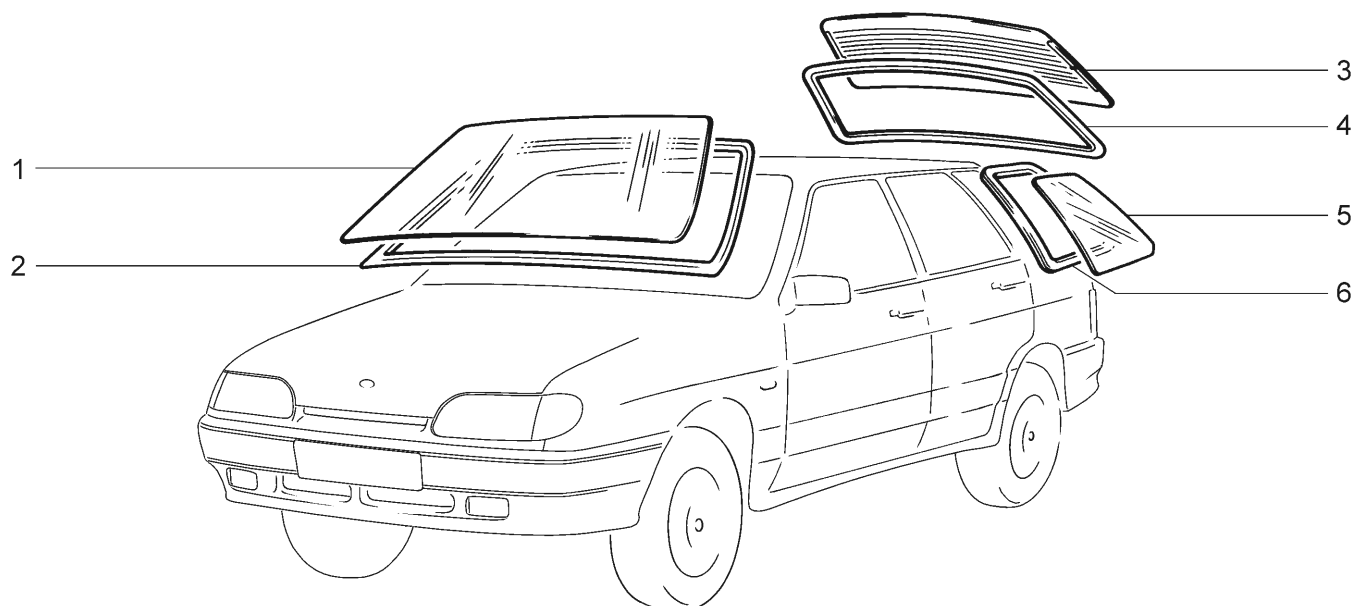
M380



2115-20		2115-21		2115-22		21154-20		21154-22	
№ поз.	№ извещ. об изменении	Дата выпуска изв.	Вкл. в з/ч	Номер детали	Вариант	Применяемость	Кол.	Наименование	
1			+	21099-5603014-00	(~)		1	Стекло окна задка электрообогреваемое	
1			+	21099-5603014-05	(~)		1	Стекло окна задка электрообогреваемое	
2			+	21099-5603018-01			1	Уплотнитель	
3			+	21080-5206016-01	(~)		1	Стекло ветрового окна	
3			+	21080-5206016-05	(~)		1	Стекло ветрового окна	
4			+	21080-5206054-01			1	Уплотнитель	
5			+	21099-5403052-00	(~)		1	Стекло окна боковины правое	
5			+	21099-5403052-05	(~)		1	Стекло окна боковины правое	
5			+	21099-5403053-00	(~)		1	Стекло окна боковины левое	
5			+	21099-5403053-00	(~)		1	Стекло окна боковины левое	
6			+	21099-5403122-01			1	Уплотнитель правый	
6			+	21099-5403123-01			1	Уплотнитель левый	

Окна

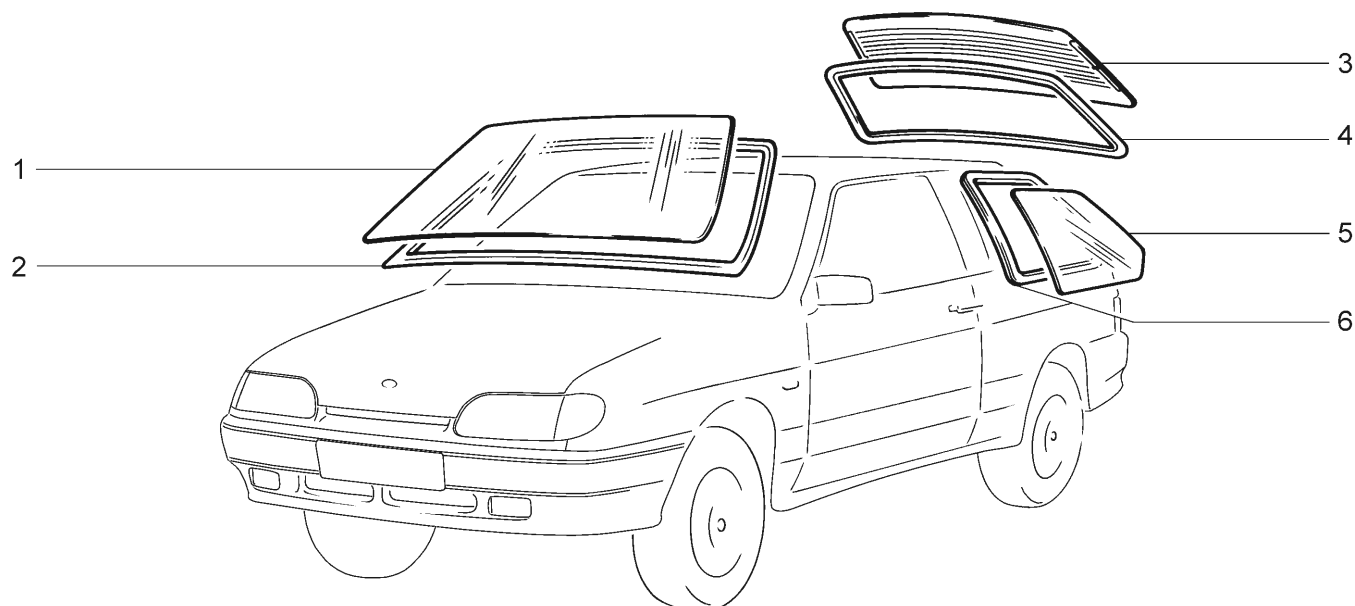
M381



2114-20		2114-21		2114-22		21144-20		21144-22	
№ поз.	№ извещ. об изменении	Дата выпуска изв.	Вкл. в з/ч	Номер детали	Вариант	Применяемость	Кол.	Наименование	
1			+	21080-5206016-01	(~)		1	Стекло ветрового окна	
1			+	21080-5206016-05	(~)		1	Стекло ветрового окна	
2			+	21080-5206054-01			1	Уплотнитель	
3			+	21080-6303014-01	(~)		1	Стекло окна двери задка	
3			+	21080-6303014-05	(~)		1	Стекло окна двери задка	
4			+	21080-6303018-01			1	Уплотнитель	
5			+	21090-5403052-20	(~)		1	Стекло окна боковины правое	
5			+	21090-5403052-05	(~)		1	Стекло окна боковины правое	
5			+	21090-5403053-20	(~)		1	Стекло окна боковины левое	
5			+	21090-5403053-05	(~)		1	Стекло окна боковины левое	
6			+	21090-5403122-10			1	Уплотнитель правый	
6			+	21090-5403123-10			1	Уплотнитель левый	

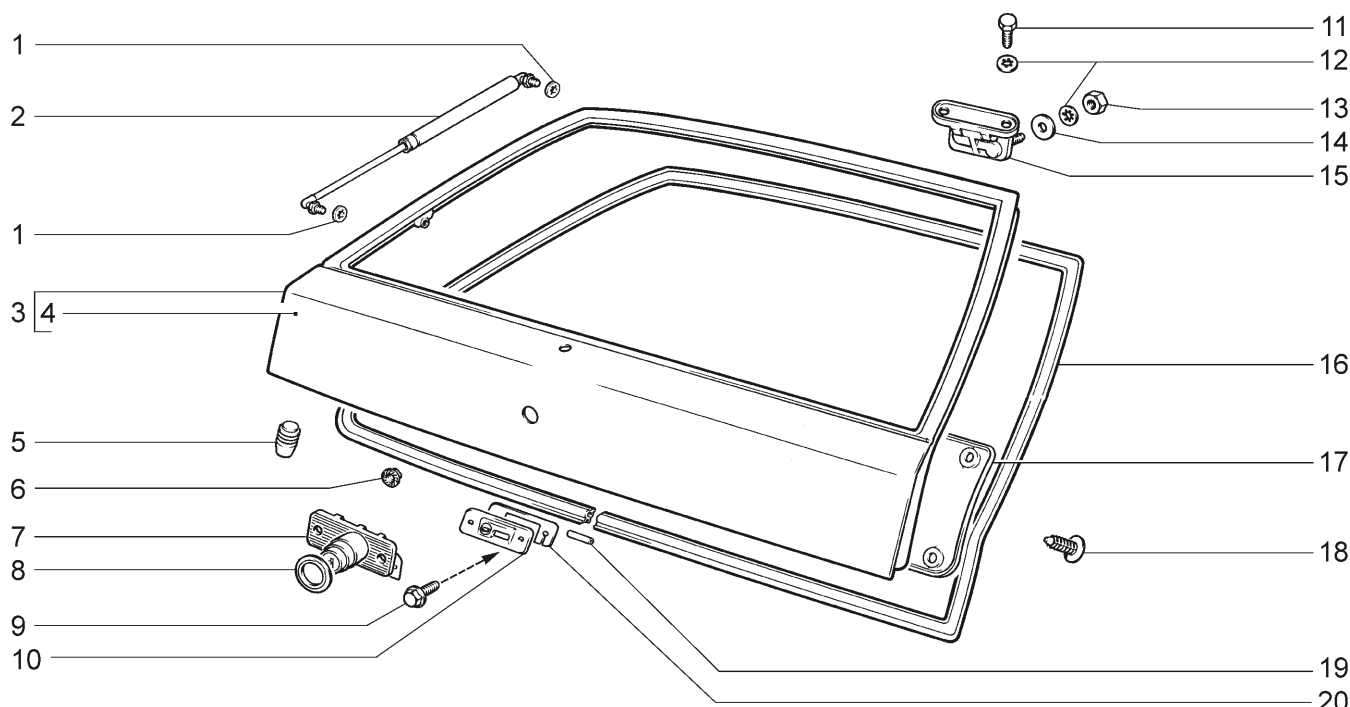
Окна

M382



2113-20		2113-21		2113-22		21134-20		21134-22	
№ поз.	№ извещ. об изменении	Дата выпуска изв.	Вкл. в з/ч	Номер детали	Вариант	Применяемость	Кол.	Наименование	
1			+	21080-5206016-01	(~)		1	Стекло ветрового окна	
1			+	21080-5206016-05	(~)		1	Стекло ветрового окна	
2			+	21080-5206054-01			1	Уплотнитель	
3			+	21080-6303014-01	(~)		1	Стекло окна двери задка	
3			+	21080-6303014-05	(~)		1	Стекло окна двери задка	
4			+	21080-6303018-01			1	Уплотнитель	
5			+	21080-5403052-01	(~)		1	Стекло окна боковины правое	
5			+	21080-5403052-05	(~)		1	Стекло окна боковины правое	
5			+	21080-5403053-01	(~)		1	Стекло окна боковины левое	
5			+	21080-5403053-05	(~)		1	Стекло окна боковины левое	
6			+	21080-5403122-01			1	Уплотнитель правый	
6			+	21080-5403123-01			1	Уплотнитель левый	

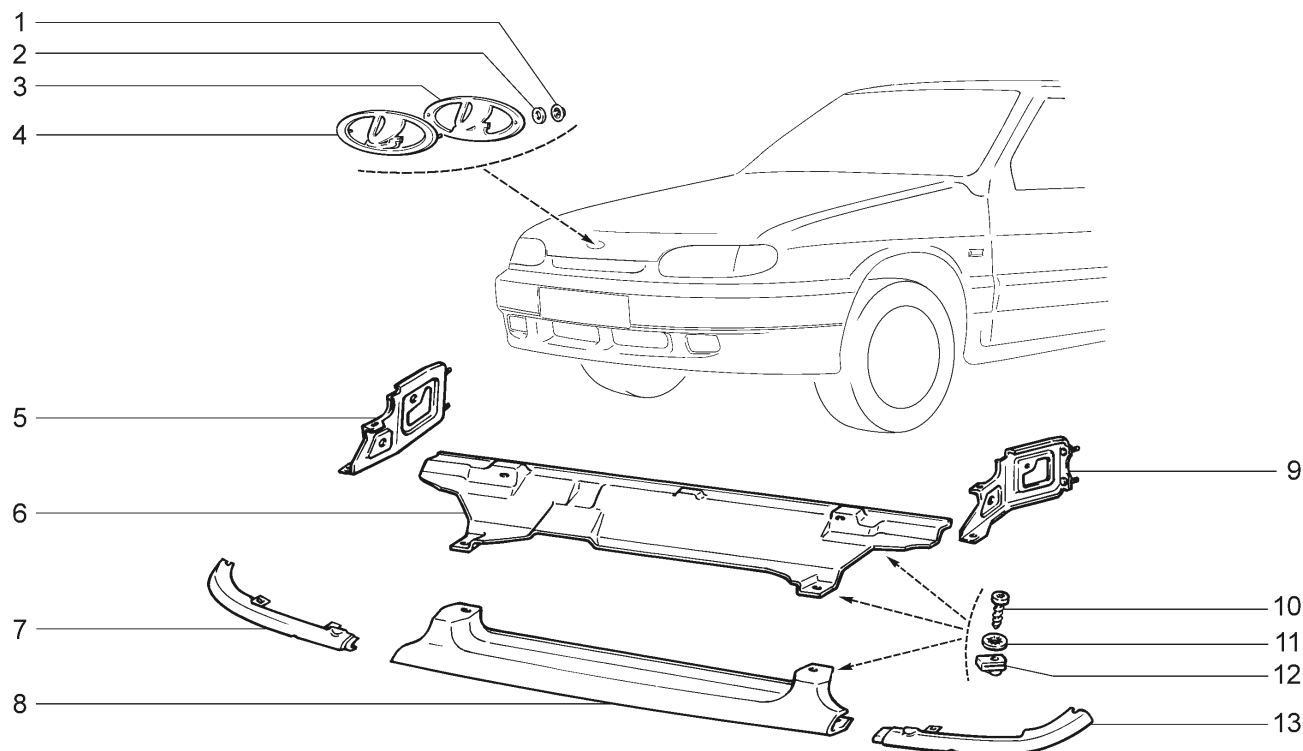
Дверь задка **M390**



2113-20(01) 2113-21(01)		2113-22 (01) 2113-20(01)		2113-22(01) 2114-20 (02)		2114-21(02) 2114-22(02)		2114-20(02) 2114-22(02)	
№ поз.	№ извещ. об изменении	Дата выпуска изв.	Вкл. в з/ч	Номер детали	Вариант	Применяемость	Кол.	Наименование	
1			+	00001-0025983-71			4	Шайба 8 стопорная	
2			+	21080-6308010-00	(~)		2	Упор	
2			+	21080-6308015-00	(~)		2	Упор	
3			+	21140-6300020-00			1	Дверь задка	
4			+	21140-6301014-00			1	Панель наружная двери задка	
5			+	21080-8402214-01			2	Буфер	
6			+	00001-0038321-01			2	Гайка М6 с зубчатым буртиком	
7			+	21080-6305010-00			1	Замок двери задка	
8			+	21080-6305075-00			1	Прокладка	
9			+	00001-0038364-71			2	Болт М6х16 с зубчатым буртиком	
10			+	21080-6306120-00			1	Фиксатор	
11			+	00001-0009024-21			4	Болт М6х20	
12			+	00001-0025990-70			8	Шайба 6 стопорная	
13			+	00001-0058962-11			4	Гайка М6	
14			+	00001-0026437-01			4	Шайба 6	
15			+	21080-6306010-10			2	Петля	
16			+	21080-6307024-20			1	Уплотнитель	
17			+	21080-6302010-00			1	Обивка двери задка	
18			+	21080-6302015-00			10	Кнопка	
19			+	21010-6207032-00			1	Трубка соединительная	
20			+	21080-6306129-00			4	Прокладка регулировочная	
			+	21080-6100040-10		(01)	1	Ручки дверей и замок двери задка - комплект	
			+	21080-6100045-20			1	Цилиндры замков - комплект	
			+	21090-6100040-10		(02)	1	Ручки дверей и замок двери задка - комплект	

Облицовка радиатора

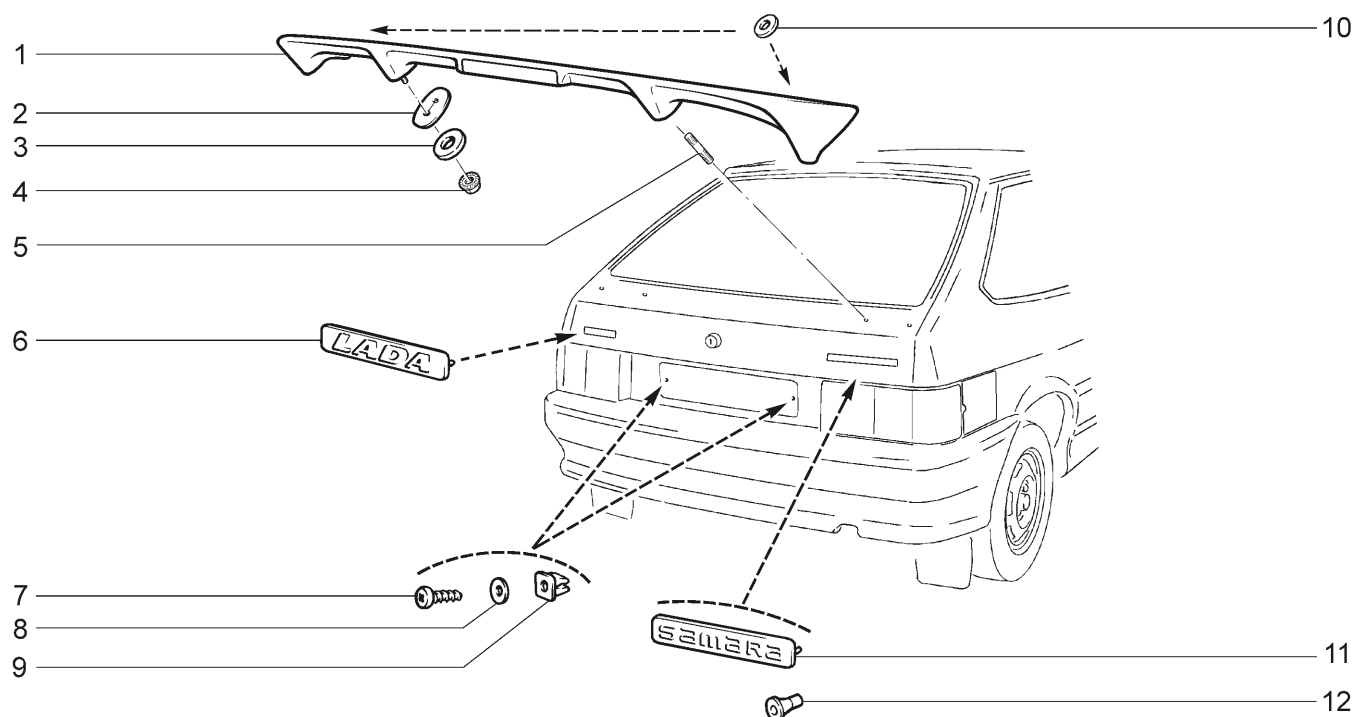
M400



2113-20		21134-20		2114-21		21144-22		2115-22	
2113-21		21134-22		2114-22		2115-20		21154-20	
2113-22		2114-20		21144-20		2115-21		21154-22	
№ поз.	№ извещ. об изменении	Дата выпуска изв.	Вкл. в з/ч	Номер детали	Вариант	Применяемость	Кол.	Наименование	
1			+	00001-0041950-76			2	Шайба 4 пружинная	
2			+	21010-5605055-00			2	Шайба резиновая	
3			+	21100-8212068-00			1	Прокладка заводского знака	
4			+	21100-8212064-00	(~)		1	Знак заводской	
4			+	21100-8212064-01	(~)		1	Знак заводской	
5			+	21140-8401176-00			1	Кронштейн правый	
6			+	21140-8401032-00			1	Облицовка радиатора внутренняя	
7			+	21140-8401112-01	(~)		1	Облицовка фар правая	
7			+	21140-8401112-02	(~)		1	Облицовка фар правая	
8			+	21140-8401014-00	(~)		1	Облицовка радиатора	
8			+	21140-8401014-01	(~)		1	Облицовка радиатора	
8			+	21140-8401014-02	(~)		1	Облицовка радиатора	
9			+	21140-8401177-00			1	Кронштейн левый	
10			+	00001-0076702-01			6	Винт М4,3х15,9 самонарезающий	
11			+	00001-0025981-71			6	Шайба 5 стопорная	
12			+	00001-0041885-80			6	Держатель фланцевый	
13			+	21140-8401113-01	(~)		1	Облицовка фар левая	
13			+	21140-8401113-02	(~)		1	Облицовка фар левая	

Спойлер и накладки декоративные

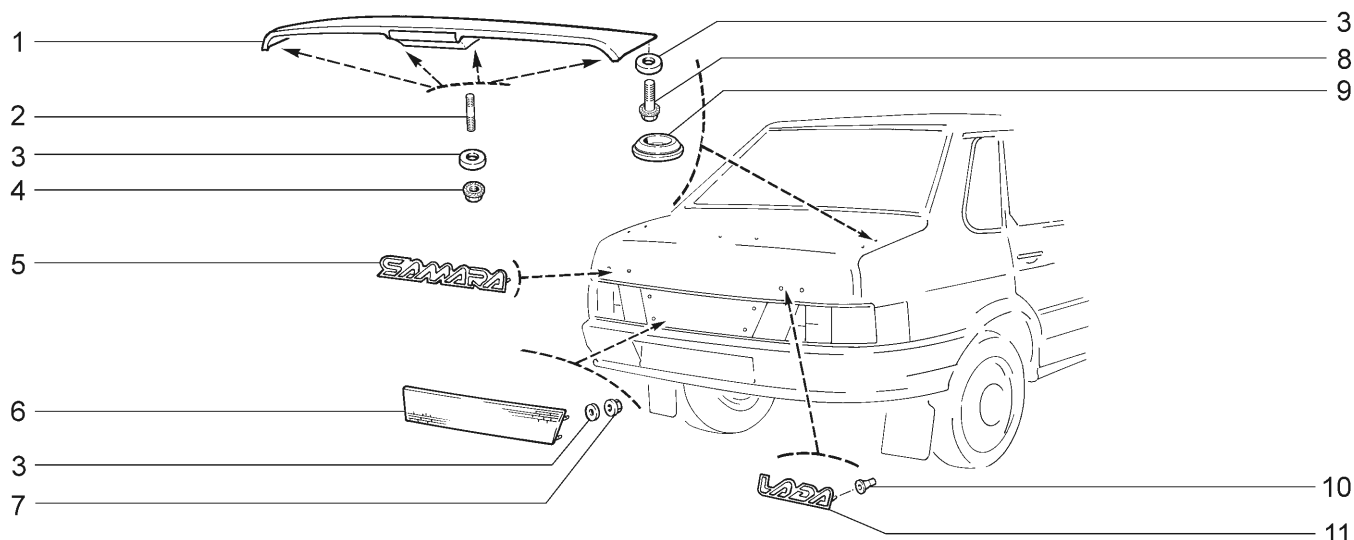
M410



2113-20 2113-21		2113-22 21134-20		21134-22 2114-20		2114-21 2114-22		21144-20 21144-22	
№ поз.	№ извещ. об изменении	Дата выпуска изв.	Вкл. в з/ч	Номер детали	Вариант	Применяемость	Кол.	Наименование	
1			+	21140-6301116-00	(~)		1	Спойлер	
1			+	21140-6301116-03	(~)		1	Спойлер	
1			+	21140-6301118-00	(~)		1	Спойлер	
1			+	21140-6301118-03	(~)		1	Спойлер	
2			+	21140-6301148-00			2	Прокладка	
3			+	00001-0026470-01			2	Шайба 8	
4			+	00001-0038321-01			8	Гайка М6 с зубчатым буртиком	
5			+	00001-0015005-21			4	Шпилька М6х22	
5			+	21080-8212204-10			1	Орнамент задка левый	
6			+	00001-0076701-01			2	Винт М4,3х12,7 самонарезающий	
7			+	00001-0005193-01			2	Шайба 5	
8			+	21010-2808020-00			2	Втулка	
10			+	21080-8101213-00			2	Шайба уплотнительная	
11			+	21080-8212212-10			1	Орнамент правый верхний	
12			+	21080-8212226-00			6	Втулка	

Спойлер и накладки декоративные

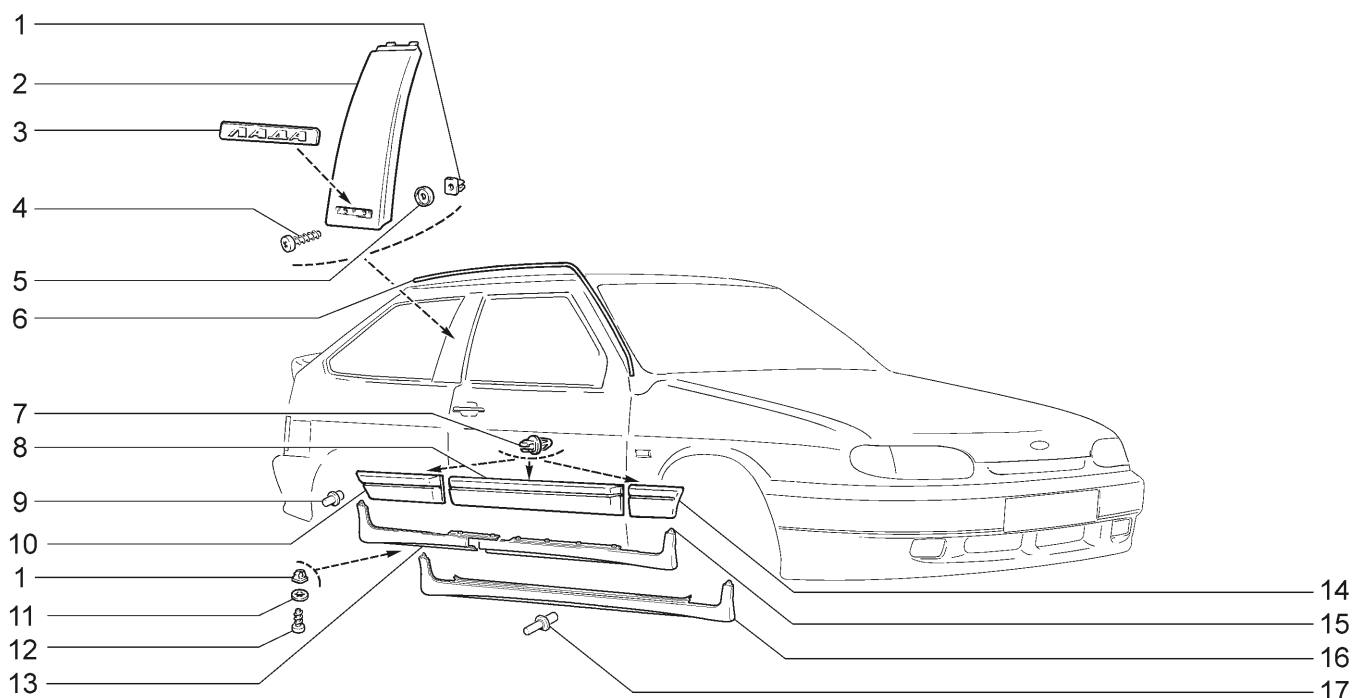
M411



2115-20		2115-21		2115-22		21154-20		21154-22	
№ поз.	№ извещ. об изменении	Дата выпуска изв.	Вкл. в з/ч	Номер детали	Вариант	Применяемость	Кол.	Наименование	
1			+	21150-5604524-00	(~)		1	Спойлер	
1			+	21150-5604524-02	(~)		1	Спойлер	
2			+	00001-0015005-21			2	Шпилька М6х22	
3			+	21010-5605055-00			6	Шайба резиновая	
4			+	00001-0038321-01			2	Гайка М6 с зубчатым буртиком	
5			+	21140-8212213-00			1	Орнамент задка левый	
6			+	21150-8212512-00			1	Накладка	
7			+	00001-0038318-01			2	Гайка М5 с зубчатым буртиком	
8			+	21080-6103346-00			2	Болт	
9			+	21010-5002090-00			2	Заглушка	
10			+	21080-8212226-00			2	Втулка	
11			+	21140-8212204-00			1	Орнамент задка правый	

Накладки облицовочные

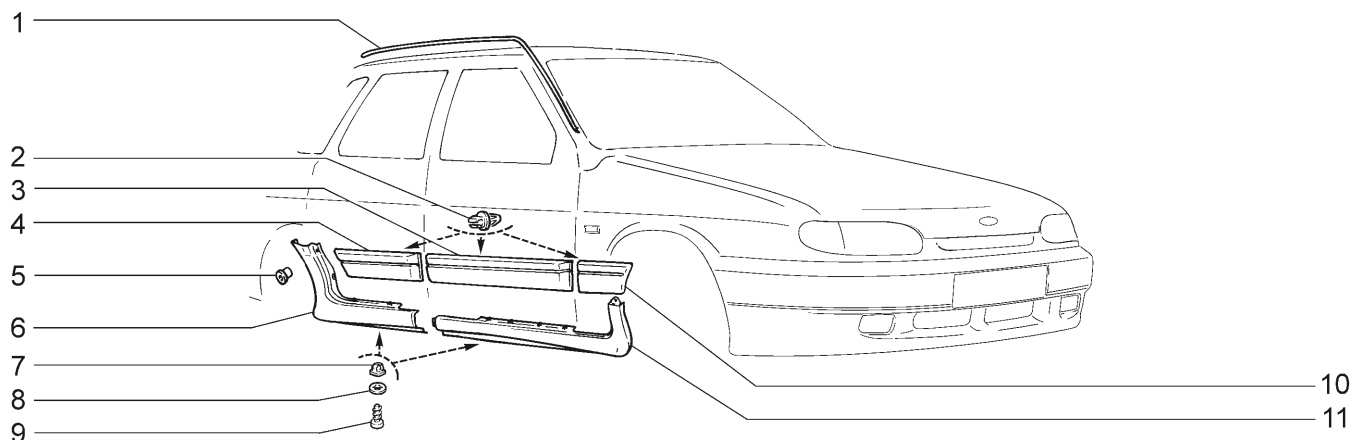
M420



2113-20		2113-21		2113-22		21134-20(01)		21134-22(01)	
№ поз.	№ извещ. об изменении	Дата выпуска изв.	Вкл. в з/ч	Номер детали	Вариант	Применяемость	Кол.	Наименование	
1			+	21010-2808020-00			30	Втулка	
2			+	21080-8212262-00			1	Облицовка стойки правая	
2			+	21080-8212263-00			1	Облицовка стойки левая	
3			+	21080-8212104-00			2	Орнамент боковой	
4			+	00001-0076702-01			4	Винт М4,3х15,9 самонарезающий	
5			+	21030-5701050-00			4	Кольцо уплотнительное	
6			+	21080-8212232-00	(~)		1	Облицовка сточного желоба правая	
6			+	21080-8212232-02	(~)		1	Облицовка сточного желоба правая	
6			+	21080-8212233-00	(~)		1	Облицовка сточного желоба левая	
6			+	21080-8212233-02	(~)		1	Облицовка сточного желоба левая	
7			+	21140-8212330-00			24	Пистон крепления молдингов	
8			+	21130-8212144-00			1	Молдинг передней двери правый	
8			+	21130-8212145-00			1	Молдинг передней двери левый	
9			+	21080-8212330-00				Пистон крепления обтекателей	
10			+	21130-8212184-00			1	Молдинг боковины правый	
10			+	21130-8212185-00			1	Молдинг боковины левый	
11			+	00001-0005193-07			30	Шайба 5	
12			+	00001-0076701-07			30	Винт М4,3х12,7 самонарезающий	
13			+	21130-8415140-00	(~)		1	Обтекатель задний правый	
13			+	21130-8415141-00	(~)		1	Обтекатель задний левый	
13			+	21130-8415142-00	(~)		1	Обтекатель задний правый	
13			+	21130-8415143-00	(~)		1	Обтекатель задний левый	
14			+	21140-8212134-00			1	Молдинг переднего крыла правый	
14			+	21140-8212135-00			1	Молдинг переднего крыла левый	
15			+	21130-8415122-00			1	Обтекатель передний правый	
15			+	21130-8415123-00			1	Обтекатель передний левый	
16			+	21130-8415120-00		(01)(120)	1	Обтекатель порога правый	
16			+	21130-8415121-00		(01)(120)	1	Обтекатель порога левый	
17			+	21100-5403326-00		(01)(120)	2	Пистон крепления обтекателей	

Накладки облицовочные

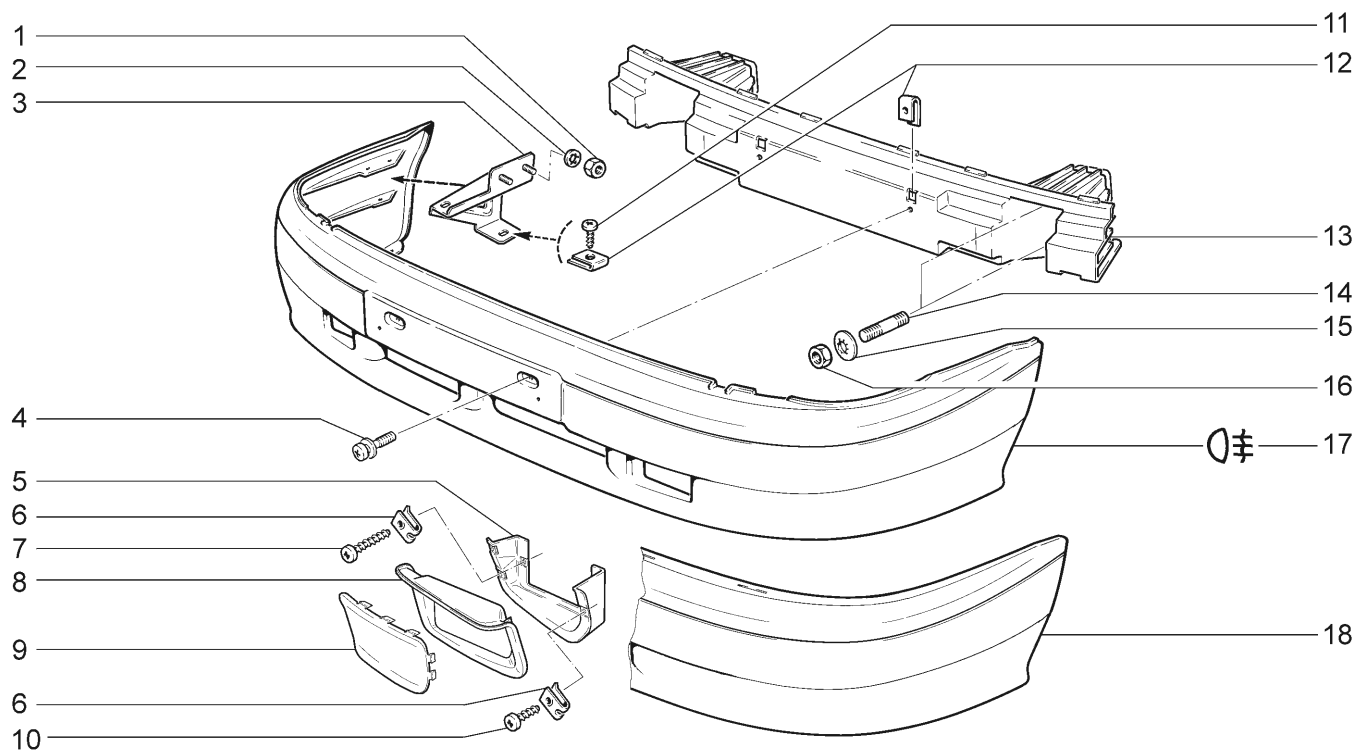
M421



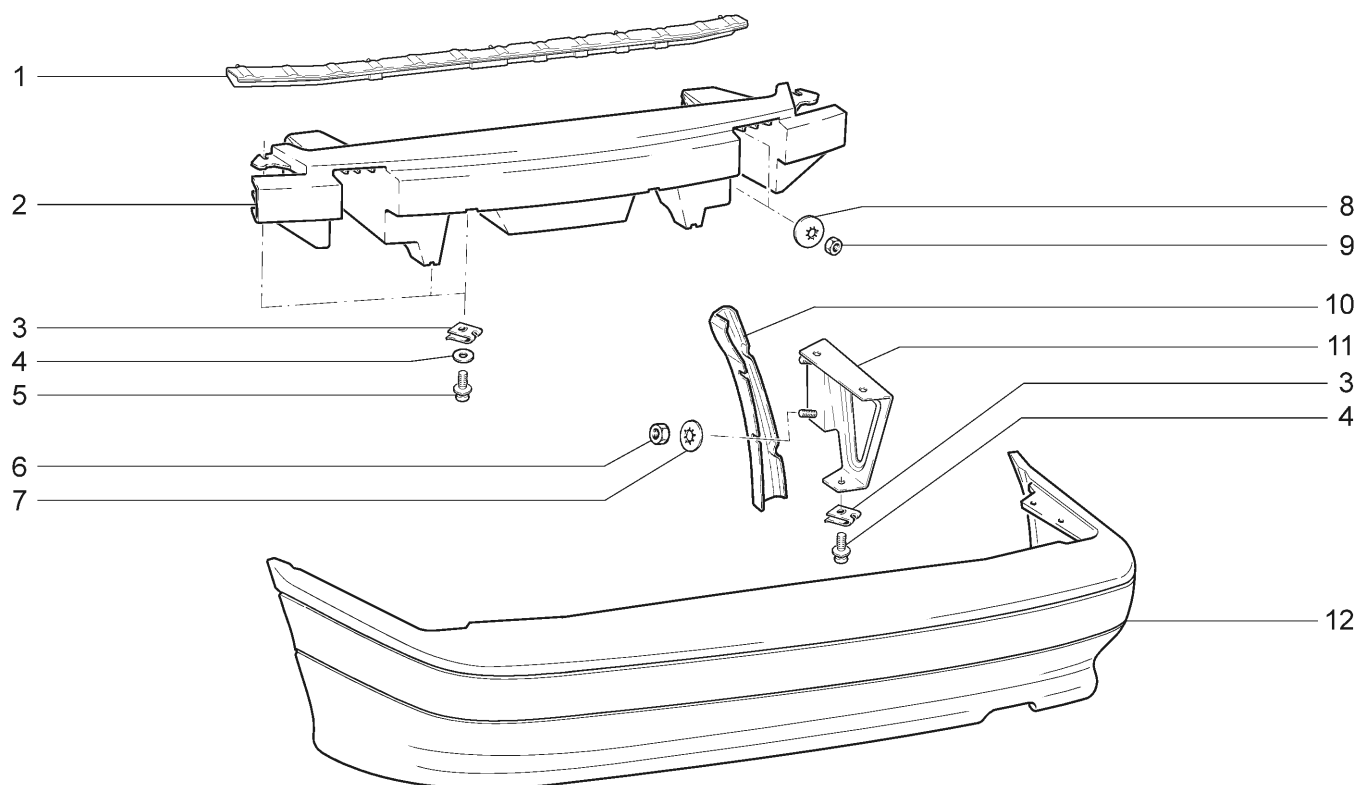
2114-20 2114-21		2114-22 21144-20		21144-22 2115-20		2115-21 2115-22		21154-20 21154-22	
№ поз.	№ извещ. об изменении	Дата выпуска изв.	Вкл. в з/ч	Номер детали	Вариант	Применяемость	Кол.	Наименование	
1			+	21099-8212232-00	(~)		1	Облицовка правая	
1			+	21099-8212232-02	(~)		1	Облицовка правая	
1			+	21099-8212233-00	(~)		1	Облицовка левая	
1			+	21099-8212233-02	(~)		1	Облицовка левая	
2			+	21140-8212330-00			24	Пистон крепления молдингов	
3			+	21140-8212144-00			1	Молдинг передней двери правый	
3			+	21140-8212145-00			1	Молдинг передней двери левый	
4			+	21140-8212154-00			1	Молдинг задней двери правый	
4			+	21140-8212155-00			1	Молдинг задней двери левый	
5			+	21080-8212330-00			8	Пистон крепления обтекателей	
6			+	21140-8415142-01	(~)		1	Обтекатель задний правый	
6			+	21140-8415142-02	(~)		1	Обтекатель задний правый	
6			+	21140-8415143-01	(~)		1	Обтекатель задний левый	
6			+	21140-8415143-02	(~)		1	Обтекатель задний левый	
7			+	21010-2808020-00			8	Втулка	
8			+	00001-0005193-07			8	Шайба 5	
9			+	00001-0076701-01			8	Винт М4,3х12,7 самонарезающий	
10			+	21140-8212134-00			1	Молдинг переднего крыла правый	
10			+	21140-8212135-00			1	Молдинг переднего крыла левый	
11			+	21140-8415122-01	(~)		1	Обтекатель передний правый	
11			+	21140-8415122-02	(~)		1	Обтекатель передний правый	
11			+	21140-8415123-01	(~)		1	Обтекатель передний левый	
11			+	21140-8415123-02	(~)		1	Обтекатель передний левый	

Бампер передний

M430



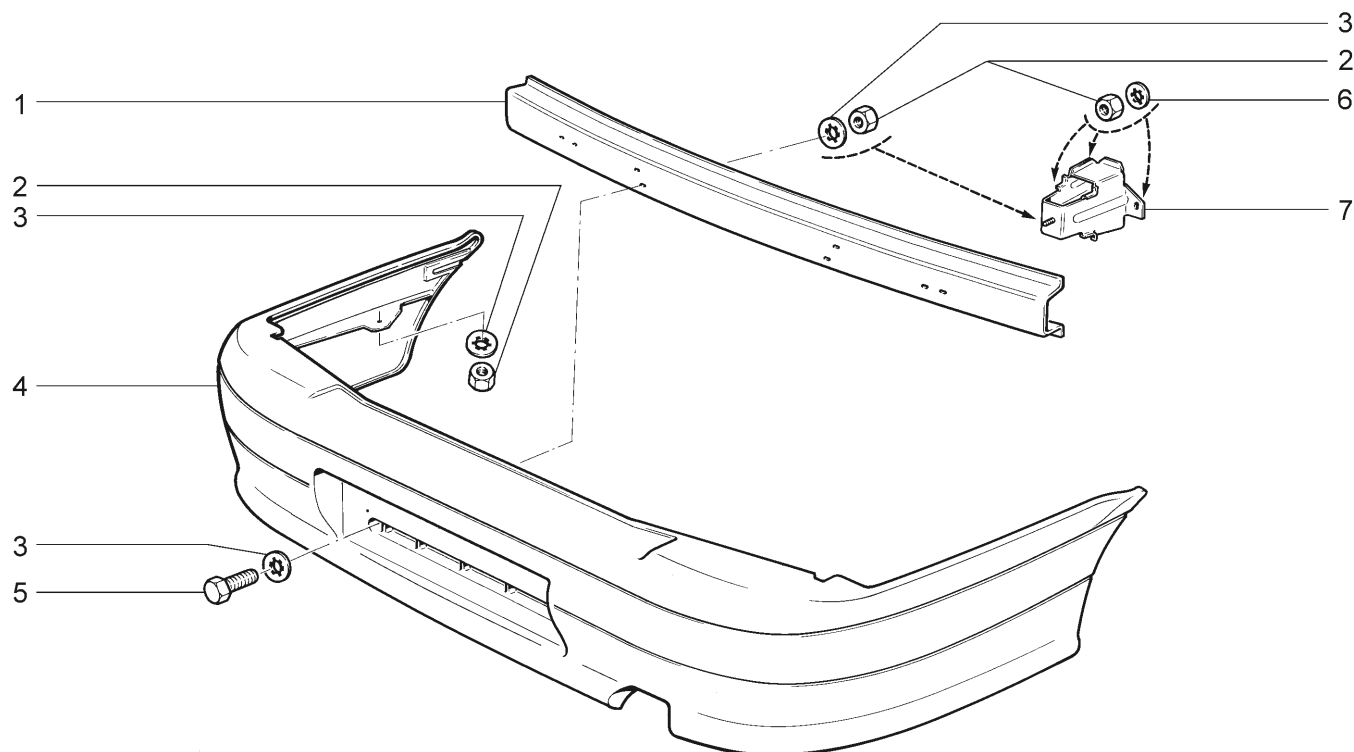
2113-20		21134-20		2114-21		21144-22		2115-22	
2113-21		21134-22		2114-22		2115-20		21154-20	
2113-22		2114-20		21144-20		2115-21		21154-22	
№ поз.	№ извещ. об изменении	Дата выпуска изв.	Вкл. в з/ч	Номер детали	Вариант	Применяемость	Кол.	Наименование	
1			+	00001-0058962-11			4	Гайка М6	
2			+	00001-0025982-71			4	Шайба 6	
3			+	21130-2803034-00			1	Кронштейн правый	
3			+	21130-2803035-00			1	Кронштейн левый	
4			+	21120-1109244-00			4	Винт	
5			+	21130-2803202-00			1	Кронштейн правый	
5			+	21130-2803203-00			1	Кронштейн левый	
6			+	21010-8109137-00			10	Гайка пружинная	
7			+	00001-0076705-01			4	Винт 4,3x25,7 самонарезающий	
8			+	21130-2803196-00	(~)		1	Облицовка бампера правая	
8			+	21130-2803196-20	(~)		1	Облицовка бампера правая	
8			+	21130-2803197-00	(~)		1	Облицовка бампера левая	
8			+	21130-2803197-20	(~)		1	Облицовка бампера левая	
10			+	00001-0076701-01			6	Винт 4,3x12,7 самонарезающий	
11			+	21030-8109142-00			6	Винт	
12			+	21010-8109143-00			6	Гайка пружинная	
13			+	21130-2803131-00	(~)		1	Балка бампера в сборе	
13			+	21130-2803132-00	(~)		1	Балка бампера	
14			+	00001-0035174-21			4	Шпилька М8x1,25x40	
15			+	00001-0025984-71			4	Шайба 8	
16			+	00001-0061008-11			4	Гайка М8	
17			+	21130-2803015-10	(~)		1	Бампер передний	
17			+	21130-2803015-11	(~)		1	Бампер передний	
18			+	21130-2803015-00	(~)		1	Бампер передний	
18			+	21130-2803015-02	(~)		1	Бампер передний	

Бампер задний**M440**

2113-20 2113-21		2113-22 2113-20		21134-22 2114-20		2114-21 2114-22		21144-20 21144-22	
№ поз.	№ извещ. об изменении	Дата выпуска изв.	Вкл. в з/ч	Номер детали	Вариант	Применяемость	Кол.	Наименование	
1			+	21140-2804080-00			1	Усилитель крепления бампера	
2			+	21130-2804142-00			1	Балка бампера	
3			+	21010-8109143-00			12	Гайка пружинная	
5			+	21120-1109244-00			10	Винт	
6			+	00001-0058962-21			4	Гайка М6	
7			+	00001-0025982-71			4	Шайба 6 стопорная	
8			+	00001-0025984-71			4	Шайба 8	
9			+	00001-0061008-21			4	Гайка М8	
10			+	21140-2804052-00			1	Накладка бампера правая	
10			+	21140-2804053-00			1	Накладка бампера левая	
11			+	21130-2804036-00			1	Кронштейн боковой правый	
11			+	21130-2804037-00			1	Кронштейн боковой левый	
12			+	21130-2804010-00	(~)		1	Бампер задний	
12			+	21130-2804015-00	(~)		1	Бампер задний	
12			+	21130-2804015-01	(~)		1	Бампер задний	
12			+	21130-2804015-02	(~)		1	Бампер задний	

Бампер задний

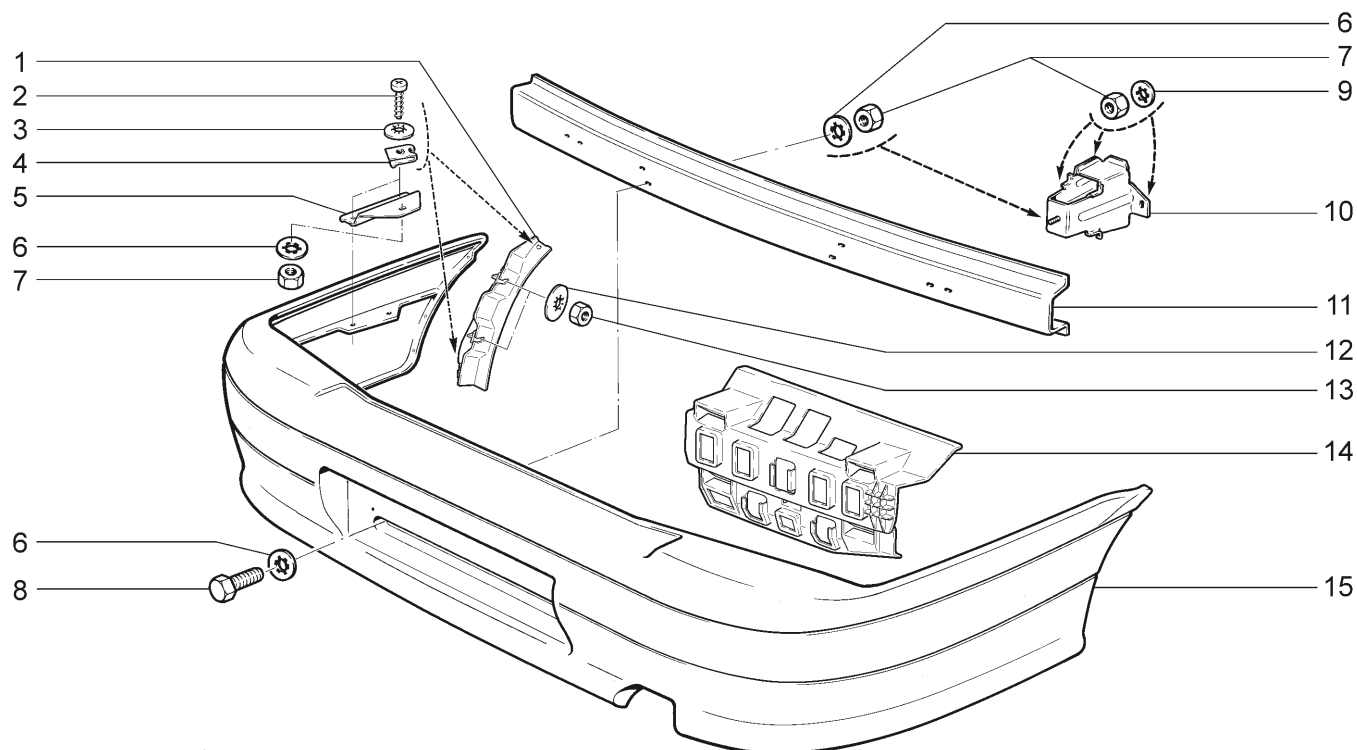
M441



2115-20		2115-21		2115-22		21154-20		21154-22	
№ поз.	№ извещ. об изменении	Дата выпуска изв.	Вкл. в з/ч	Номер детали	Вариант	Применяемость	Кол.	Наименование	
1			+	21150-2803142-00			1	Балка бампера	
2			+	00001-0061008-21			10	Гайка М8	
3			+	00001-0025984-71			6	Шайба 8 стопорная	
4			+	21150-2804015-00	(~)		1	Бампер задний	
4			+	21150-2804015-01	(~)		1	Бампер задний	
5			+	00001-0060436-21			2	Болт М8х25	
6			+	00001-0025983-71			6	Шайба 8 стопорная	
7			+	21140-2804016-00			1	Кронштейн задний правый	
7			+	21140-2804017-00			1	Кронштейн задний левый	

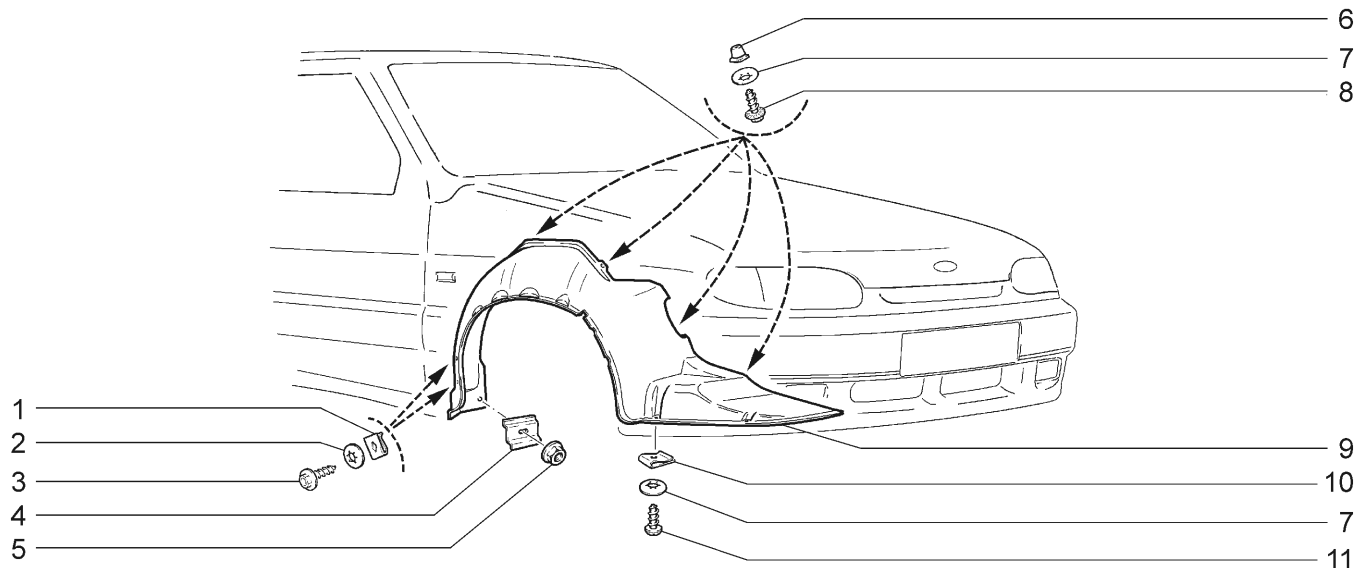
Бампер задний

M442



2115-20		2115-21		2115-22		21154-20		21154-22	
№ поз.	№ извещ. об изменении	Дата выпуска изв.	Вкл. в з/ч	Номер детали	Вариант	Применяемость	Кол.	Наименование	
1			+	21150-2804234-00			1	Кронштейн боковой правый	
1			+	21150-2804235-00			1	Кронштейн боковой левый	
2			+	00001-0076711-01			4	Винт 4,9x12,7 самонарезающий	
3			+	00001-0025981-71			4	Шайба 5 стопорная	
4			+	21010-8109137-00			4	Гайка пружинная	
5			+	21150-2804134-00			2	Кронштейн боковой	
6			+	00001-0025984-71			6	Шайба 8 стопорная	
7			+	00001-0061008-21			6	Гайка М8	
8			+	00001-0060436-21			2	Болт М8x25	
9			+	00001-0025983-71			6	Шайба 8 стопорная	
10			+	21140-2804016-00			1	Кронштейн задний правый	
10			+	21140-2804017-00			1	Кронштейн задний левый	
11			+	21150-2803132-00			1	Балка бампера	
12			+	00001-0025995-71			4	Шайба 6	
13			+	00001-0058962-11			4	Гайка М6	
14			+	21150-2804226-00			1	Вставка правая	
14			+	21150-2804227-00			1	Вставка левая	
15			+	21150-2804015-30	(~)		1	Бампер задний	
15			+	21150-2804015-31	(~)		1	Бампер задний	

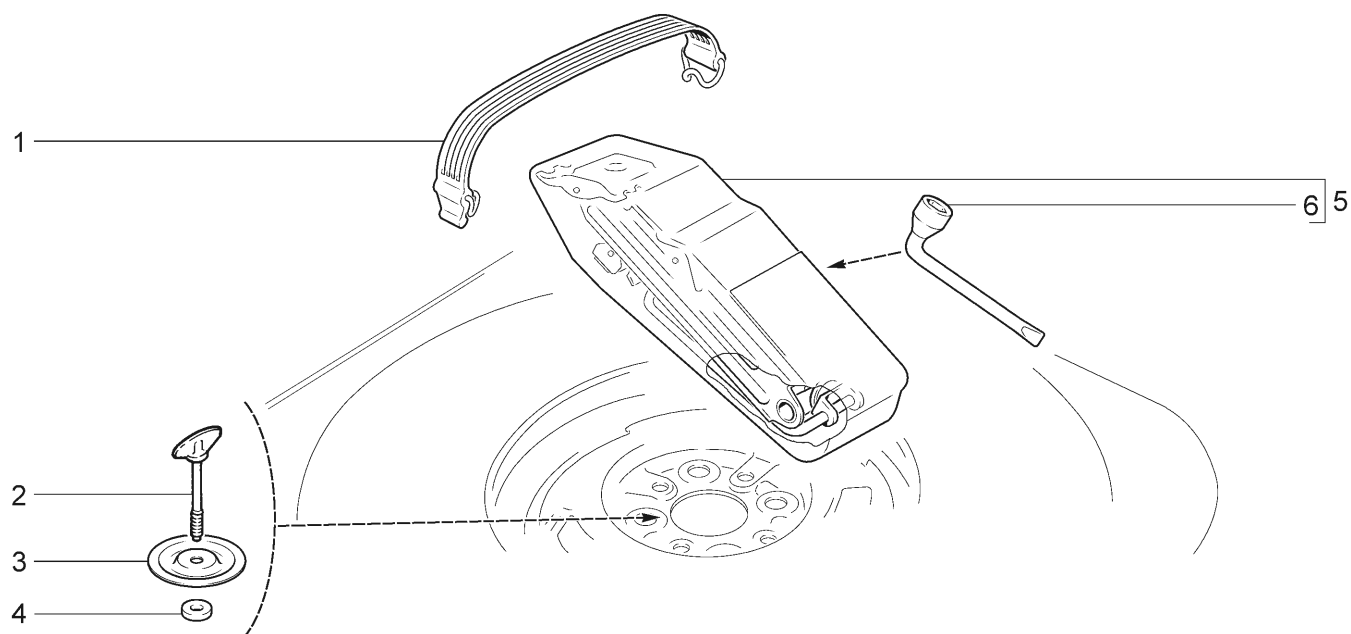
Щитки **M450**



2113-20		2113-21		2113-22		2114-20		2114-21		2114-22		2114-20		2114-21		2114-22		2114-20		2114-21		2114-22		2115-20		2115-21		2115-22		2115-20		2115-21		2115-22	
№ поз.	№ извещ. об изменении	Дата выпуска изв.	Вкл. в з/ч	Номер детали	Вариант	Применяемость	Кол.	Наименование																											
1			+	21080-8403068-00			4	Гайка																											
2			+	00001-0025995-71			4	Шайба 6																											
3			+	21080-8403066-00			4	Винт М6,3х19 самонарезающий																											
4			+	21140-8403522-00			2	Планка																											
5			+	00001-0038321-01	(~)		2	Гайка М6																											
5			+	21080-1003298-00	(~)		2	Гайка крепления щитка																											
6			+	21210-5004286-00			7	Гайка квадратная																											
7			+	00001-0025981-71			7	Шайба 5																											
8			+	00001-0051873-01			7	Болт М5,6х16 самонарезающий																											
9			+	21140-8403362-00			1	Щиток переднего крыла правый																											
9			+	21140-8403362-01			1	Щиток переднего крыла правый																											
9			+	21140-8403363-00			1	Щиток переднего крыла левый																											
9			+	21140-8403363-01			1	Щиток переднего крыла левый																											
10			+	21010-8109137-00			6	Гайка пружинная																											
11			+	21140-5325388-00			6	Винт самонарезающий																											

Инструмент шоферский

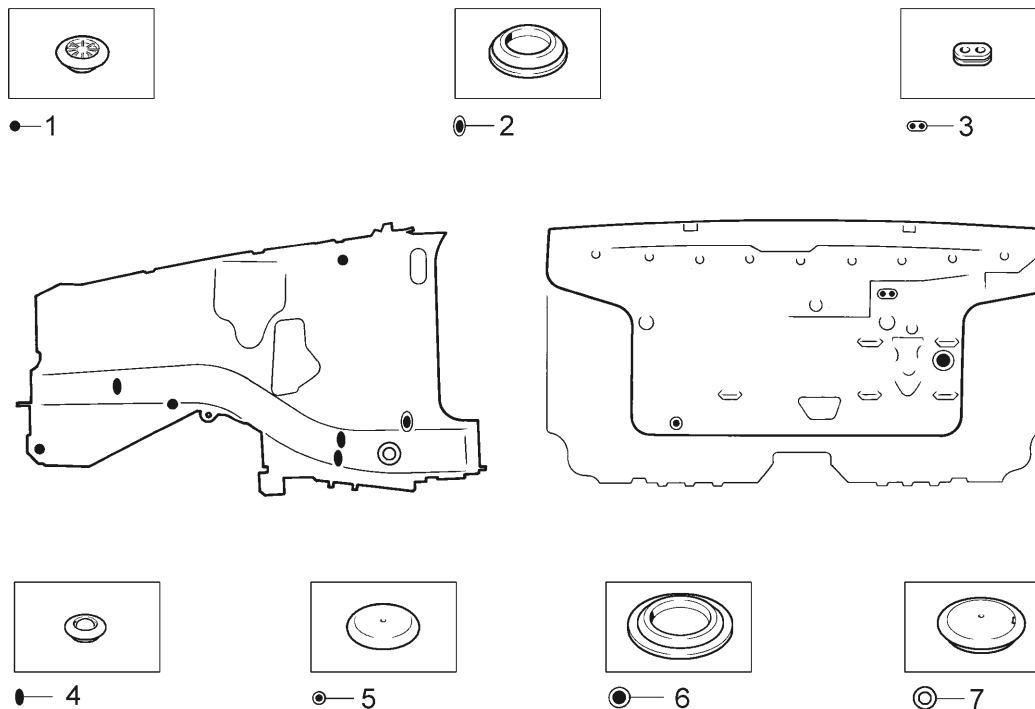
У100



2113-20		2113-21		2113-22		2114-20		2114-21		2114-22		2114-20		2114-21		2114-22		2114-20		2114-21		2114-22		2114-20		2114-21		2114-22		2114-20		2114-21		2114-22		2114-20		2114-21		2114-22	
№ поз.	№ извещ. об изменении	Дата выпуска изв.	Вкл. в з/ч	Номер детали	Вариант	Применяемость	Кол.	Наименование																																	
1			+	21010-3901450-00			1	Ремень крепления инструмента водителя																																	
2			+	21100-3105042-00			1	Винт крепления запасного колеса																																	
3			+	21100-3105062-00			1	Диск крепления запасного колеса																																	
4			+	21020-3105064-00			1	Кольцо																																	
5			+	21100-3913200-00	(~)		1	Домкрат и ключ с чехлом в сборе																																	
5			+	21110-3913200-00	(~)		1	Домкрат и ключ с чехлом в сборе																																	
6			+	21120-3901102-00			1	Ключ 17 комбинированный																																	

Схема установки заглушек

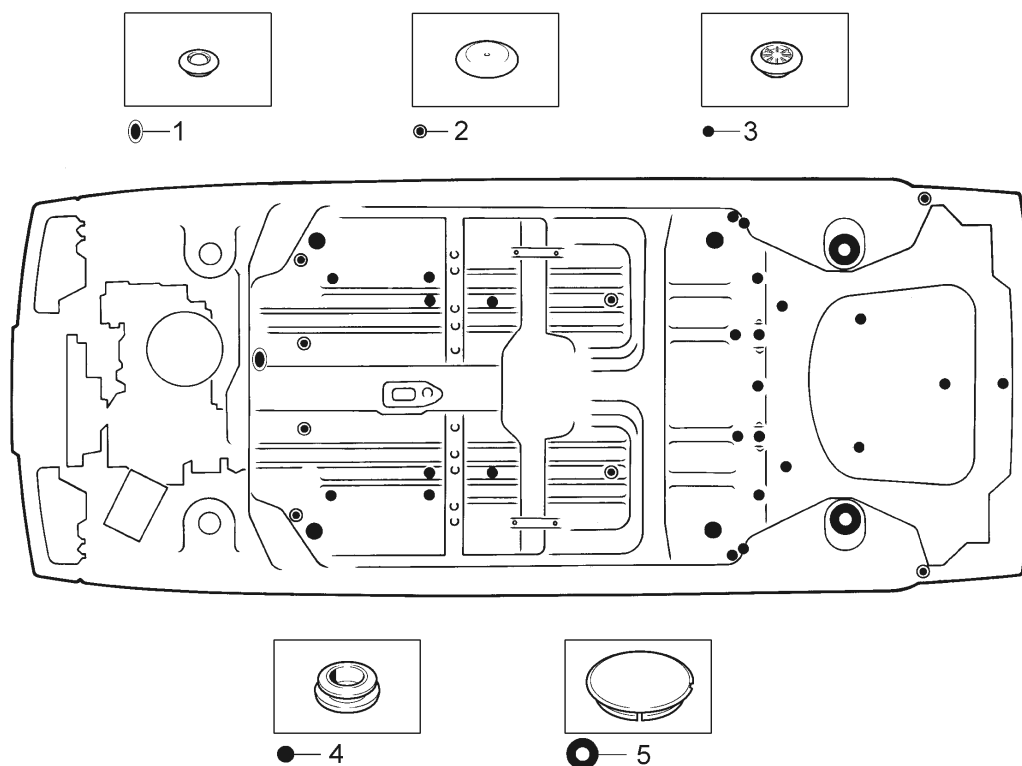
Z100



2113-20 2113-21 2113-22		21134-20 21134-22 2114-20		2114-21 2114-22 21144-20		21144-22 2115-20 2115-21		2115-22 21154-20 21154-22	
№ поз.	№ извещ. об изменении	Дата выпуска изв.	Вкл. в з/ч	Номер детали	Вариант	Применяемость	Кол.	Наименование	
1			+	21100-5007092-00			6	Заглушка	
2			+	21080-8403276-00			2	Заглушка	
3				21010-1104089-00			1	Уплотнитель	
4			+	21100-5007096-00			6	Заглушка	
5			+	21100-5007090-00			1	Заглушка	
6				21080-3724332-00			1	Заглушка	
7			+	21140-5007096-00			2	Заглушка	

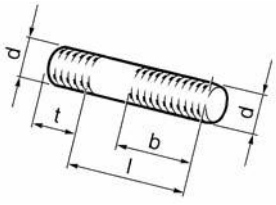
Схема установки заглушек

Z101

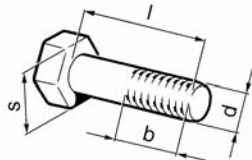


2113-20 2113-21 2113-22		21134-20 21134-22 2114-20		2114-21 2114-22 21144-20		21144-22 2115-20 2115-21		2115-22 21154-20 21154-22	
№ поз.	№ извещ. об изменении	Дата выпуска изв.	Вкл. в з/ч	Номер детали	Вариант	Применяемость	Кол.	Наименование	
1			+	21100-5007096-00			1	Заглушка	
2			+	21100-5007090-00			8	Заглушка	
3			+	21100-5007092-00			25	Заглушка	
4			+	21080-5112090-00			4	Заглушка	
5			+	21140-5007094-00			2	Заглушка	

ТАБЛИЦЫ НОРМАЛЕЙ

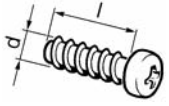
Шпилька				
				
№	mm			
	d	t	l	b
00001-0015001-21	M6	9	14	11
00001-0015003-21	M6	9	18	15
00001-0015005-21	M6	9	22	19
00001-0034495-30	M10x1,25	15	25	22,1
00001-0035170-30	M8	12	25	22
00001-0035173-11	M8	12	35	24,1
00001-0035174-21	M8	12	40	24,1
00001-0035175-11	M8	12	45	24,1
00001-0035412-21	M6	12	22	19,5
00001-0035433-21	M8	16	20	17
00001-0035434-21	M8	16	28	24,1
00001-0035435-21	M8	16	25	22
00001-0035436-21	M8	16	30	24,1
00001-0035437-21	M8	16	35	24,1
00001-0035439-21	M8	16	45	24,1
00001-0035441-21	M8	16	55	24,1
00001-0035443-21	M8	16	65	24,1
00001-0035446-21	M8	16	80	24,1
00001-0035461-21	M10x1,25	20	20	17
00001-0035464-21	M10x1,25	20	28	25
00001-0035528-21	M12x1,25	24	50	29

Болт с пружинной шайбой			
			
№	mm		
	d	l	s
00001-0038200-21	M5	10	8
00001-0038240-11	M6	10	10
00001-0038241-11	M6	12	10
00001-0038255-21	M8	14	13
00001-0038256-01	M8	16	13

Болт с шестигранной головкой				
				
№	mm			
	d	l	b	s
00001-0009020-21	M6	12	12	10
00001-0009021-21	M6	14	14	10
00001-0009022-21	M6	16	16	10
00001-0009024-21	M6	20	20	10
00001-0009026-21	M6	25	20,5	10
00001-0009028-21	M6	30	20,5	10
00001-0009030-21	M6	35	20,5	10
00001-0009778-21	M5	16	16	8
00001-0012347-21	M10x1,25	45	29,1	17
00001-0013069-21	M10x1,25	30	30	17
00001-0013070-21	M10x1,25	40	29,1	17
00001-0042343-30	M10x1,25	65	25	17
00001-0055404-33	M12x1,25	30	30	19
00001-0055410-21	M12x1,25	60	33,1	19
00001-0055412-21	M12x1,25	70	33,1	19
00001-0055413-21	M12x1,25	75	33,1	19
00001-0058888-21	M10x1,25	70	29,1	17
00001-0059707-21	M10x1,25	25	25	17
00001-0059713-21	M10x1,25	75	28,1	17
00001-0060426-31	M8	35	17,1	13
00001-0060432-21	M8	16	16	13
00001-0060434-21	M8	20	20	13
00001-0060436-21	M8	25	25	13
00001-0060438-21	M8	30	25,1	13
00001-0060439-21	M8	35	25,1	13
00001-0060441-30	M8	45	25,1	13
00001-0060442-21	M8	50	23,8	13
00001-0060443-21	M8	55	25,1	13
00001-0060444-21	M8	60	25,1	13

Болт с зубчатым буртиком			
			
№	mm		
	d	l	s
00001-0038331-71	M5	10	8
00001-0038360-21	M6	12	10
00001-0038364-21	M6	16	10

Болт с заостренным концом			
			
№	mm		
	d	l	s
00001-0061429-21	M12x1,25	80	19

Винт самонарезающий с цилиндрической головкой и крестообразным шлицем		
		
№	mm	
	d	l
00001-0076680-01	2,9	9,5
00001-0076690-01	3,6	9,5
00001-0076691-01	3,6	12,7
00001-0076692-01	3,6	15,9
00001-0076699-01	4,3	6,4
00001-0076700-01	4,3	9,5
00001-0076701-01	4,3	12,7
00001-0076702-01	4,3	15,9
00001-0076703-07	4,3	19
00001-0076705-07	4,3	25,4
00001-0076706-01	4,3	31,8
00001-0076710-01	4,9	9,5
00001-0076711-01	4,9	12,7
00001-0076712-01	4,9	15,9
00001-0076713-07	4,9	19
00001-0076716-07	4,9	31,8
00001-0076717-07	4,9	38,1

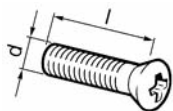
Винт самонарезающий с шестигранной головкой и буртиком			
			
№	mm		
	d	l	s
00001-0051873-01	5,6	16	8

Винт самонарезающий с полупотайной головкой и крестообразным шлицем		
		
№	mm	
	d	l
00001-0076597-07	3,6	15,9
00001-0076787-01	3,6	9,5
00001-0076788-01	3,6	12,7
00001-0076790-01	3,6	19
00001-0076793-01	3,6	31,8
00001-0076797-01	4,3	15,9
00001-0076804-01	4,9	12,7
00001-0076806-06	4,9	19

Винт с потайной головкой и крестообразным шлицем		
		
№	mm	
	d	l
00001-0033037-11	M8	25

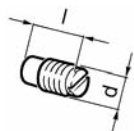
Винт с цилиндрической головкой и крестообразным шлицем		
		
№	mm	
	d	l
00001-0032726-01	M4	25
00001-0032739-01	M5	10
00001-0032740-01	M5	12
00001-0032760-01	M6	12
00001-0032762-01	M6	16
00001-0032766-01	M6	25
00001-0032768-01	M6	30
00001-0032771-01	M6	45
00001-0032777-01	M6	75

Винт с полупотайной головкой и крестообразным шлицем



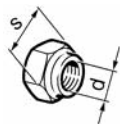
№	mm	
	d	l
00001-0033092-01	M4	16
00001-0033094-01	M4	20
00001-0033112-01	M5	20

Винт установочный с цилиндрическим концом



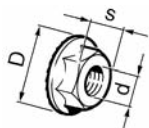
№	mm	
	d	l
00001-0037438-11	M4	6
00001-0037463-30	M6	10

Гайка шестигранная с пояском для законтривания



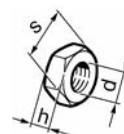
№	mm	
	d	s
00001-0040442-71	M20x1,5	30

Гайка шестигранная с зубчатым буртиком



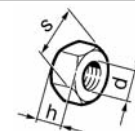
№	mm		
	d	D	s
00001-0038318-01	M5	11,4	8
00001-0038321-01	M6	16,7	10
00001-0038322-01	M8	18,25	13

Гайка шестигранная низкая



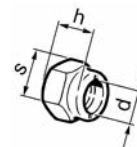
№	mm	
	d	s
00001-0007259-11	M6	10
00001-0007912-11	M12x1,5	19
00001-0007940-11	M4	7
00001-0061023-11	M8	13

Гайка шестигранная



№	mm	
	d	s
00001-0021647-11	M10x1,25	17
00001-0025550-20	M9x1	14
00001-0058962-11	M6	10
00001-0058964-11	M5	8
00001-0061008-11	M8	13
00001-0061015-11	M12x1,25	19

Гайка шестигранная самоконтрящаяся с нейлоновым кольцом




№	mm	
	d	s
00001-0025742-11	M6	10
00001-0025745-11	M10x1,25	17
00001-0025749-21	M16x1,5	24
00001-0061041-11	M8	13
00001-0061050-11	M12x1,25	19

Шайба специальная


00001-0011974-73





Шайба стопорная с наружными зубьями	
	
№	d*, mm
00001-0006154-71	6
00001-0006156-71	8
* Диаметр стержня	

Шайба стопорная	
	
№	d*, mm
00001-0010876-76	4
00001-0010878-76	6
* Диаметр стержня	

Шайба стопорная с внутренними зубьями			
			
№	mm		
	d*	D	t
00001-0026051-70	4	8,4	0,5
00001-0026052-70	5	9,4	0,6
00001-0026053-70	6	11,3	0,7
00001-0026055-70	8	14,3	0,8
* Диаметр стержня			

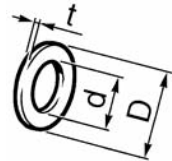
Шайба			
			
№	mm		
	d*	D	t
00001-0005192-01	4	9	0,8
00001-0005193-01	5	10	1
00001-0005194-01	6	12	1,5
00001-0005196-01	8	17	2
00001-0005200-01	12	22	3
00001-0026241-01	5	22	0,8
00001-0026297-01	10	19	3
00001-0026378-01	5	12	1
00001-0026381-01	5	14	1
00001-0026386-01	10	18	2
00001-0026397-01	6	11	1
00001-0026406-01	6	25	2
00001-0026437-01	6	18	1,5
00001-0026444-01	6	15	1
00001-0026467-01	8	20	2
00001-0026468-01	10	25	2
00001-0026470-01	8	25	2,5
00002-0204136-01	8	20	3
00002-0376749-01	10	30	3
* Диаметр стержня			

Шайба стопорная эластичная с внутренними зубьями			
			
№	mm		
	d*	D	t
00001-0025981-71	5	18	0,8
00001-0025982-71	6	16	0,9
00001-0025983-71	8	16	0,9
00001-0025984-71	8	22	1,2
00001-0025987-71	10	20	1
00001-0025990-71	6	14	0,7
00001-0025991-71	5	12	0,8
00001-0025995-71	6	18	1
* Диаметр стержня			

Шайба стопорная с зубьями под винты с потайной и полупотайной головкой с углом 90°	
	
№	d*, mm
00001-0026066-71	4
00001-0026069-70	8
* Диаметр стержня	

Шайба волнистая		
		
№	mm	
	d*	D
00001-0026014-73	10	21
00001-0026015-73	12	24
* Диаметр стержня		

Шайба пружинная коническая			
			
№	mm		
	d*	D	t
00001-0011977-73	6	12	1,2
00001-0011980-73	8	15	1,8
00001-0011983-73	10	20	2,7
* Диаметр стержня			

Прокладка			
			
№	mm		
	d	D	t
00001-0002844-60	10,2	16	1,5

Шайба пружинная			
			
№	mm		
	d*	b	t
00001-0005164-70	6	2,5	1,8
00001-0005166-70	8	3	2,2
00001-0005168-70	10	3	2,5
00001-0005170-70	12	4	3
* Диаметр стержня			


Заглушка чашечная	
	
№	d, mm
00001-0043282-01	10
00001-0043291-01	30
00001-0043292-01	36

Шайба пружинная		
		
№	mm	
	d*	D
00001-0041950-76	4	10
* Диаметр стержня		

Шплинт разводной		
		
№	mm	
	d*	l
00001-0007343-01	2	20
00001-0007346-01	3	30
* Диаметр отверстия		


Шайба облицовочная	
	
№	d*, mm
00001-0026122-50	3,7

Кольцо уплотнительное	
	
№	d, mm
00001-0003964-80	14


Кольцо упорное эксцентрическое	
наружное	
№	d*, mm
00001-0010664-76	16
* Диаметр вала	

Скоба для проводов	
	
№	a, mm
00001-0045696-80	12,5
00001-0045700-80	18,5
00001-0045701-80	20
00001-0045702-80	24


Скоба стопорная	
	
№	d*, mm
00001-0010640-76	8
* Диаметр вала	

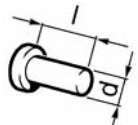
Скоба для винтов самонарезающих	
00001-0041897-76	

Хомут ленточный облегченный		
		
№	mm	
	d*	l
00001-0021700-90	16	138
* Диаметр шланга		

Хомут	
	
№	l, mm
00001-0045676-80	84,5
00001-0045677-80	126,5

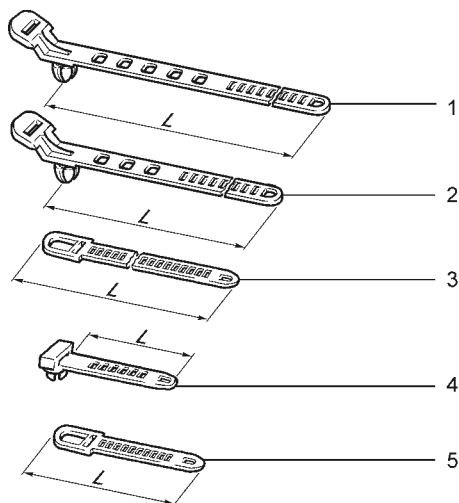
Хомут для резиновых шлангов	
	
№	d, mm
00001-0001685-90	12
00001-0001687-90	15,5
00001-0001689-90	22

Держатель фланцевый	
00001-0041885-80	

Заклепка		
		
№	mm	
	d	l
00001-0004259-01	3	8

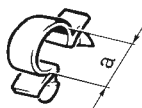
АРМАТУРА ЖГУТОВ ПРОВОДОВ

ХОМУТЫ



Поз.	№ детали	L, мм
1	21150-3724321-00	150
2	21100-3724321-00	102
3	21100-3724308-00	220
4	00001-0045679-80	75,5
4	00001-0045680-80	93
4	00001-0045681-80	128
5	00001-0045678-80	48
5	00001-0045676-80	84,5
5	00001-0045677-80	126,5

СКОБЫ

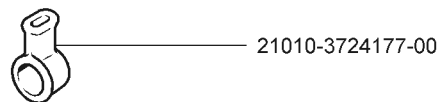


№ детали	a, мм
00001-0045694-80	10
00001-0045696-80	12
00001-0045698-80	14
00001-0045699-80	16
00001-0045701-80	20
00001-0045702-80	24

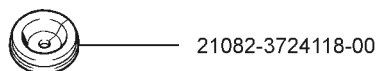
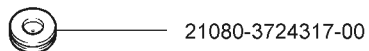
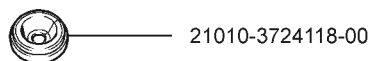
ПЛАСТИНА



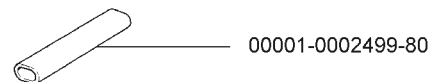
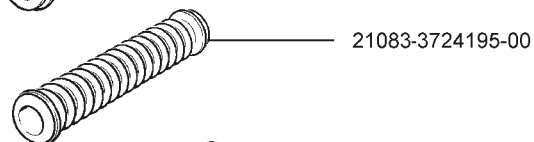
КОЛПАК ЗАЩИТНЫЙ



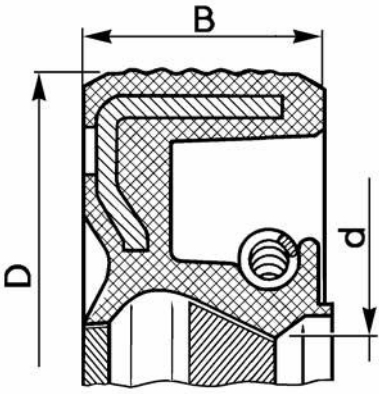
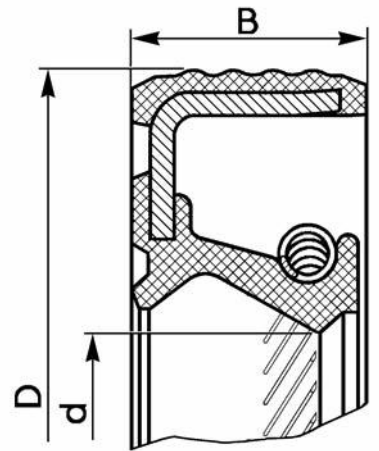
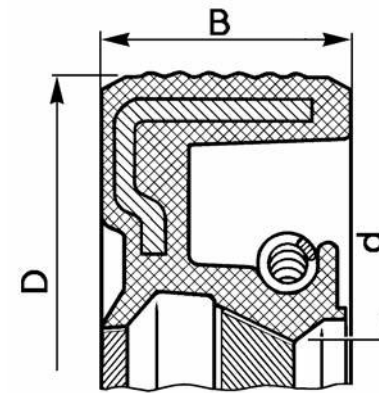
УПЛОТНИТЕЛИ

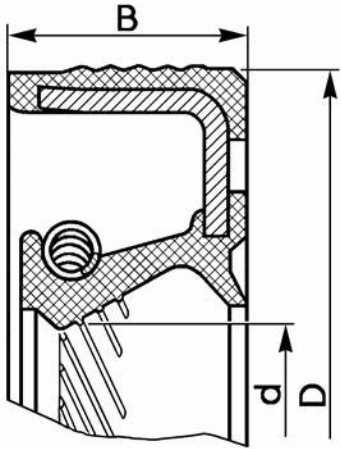
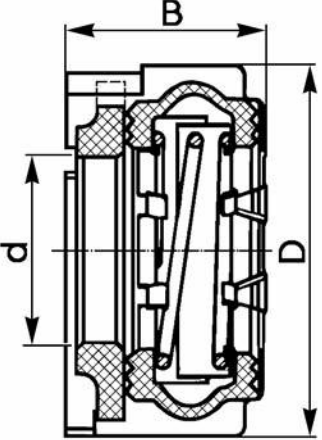
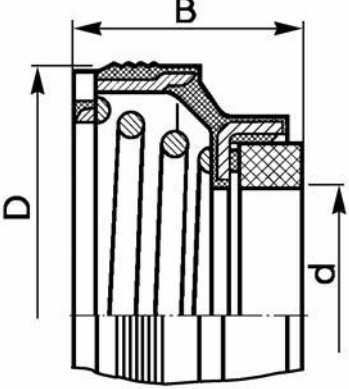


ТРУБКИ



САЛЬНИКИ

Обозначение	Размеры, мм	Эскиз	Место установки на автомобиле	Кол.
1	2	3	4	5
<p>21080-1005034-00 21080-1005034-01</p>				
<p>21080-1005034-03</p>	<p>D=42 d=28 B=7</p>		<p>Передний конец коленчатого и распределительного валов</p>	<p>2</p>
<p>21080-1005160-00</p>	<p>D=100 d=80 B=10</p>		<p>Задний конец коленчатого вала</p>	<p>1</p>

1	2	3	4	5
21080-1005160-03	$D=100$ $d=80$ $B=10$		Задний конец коленчатого вала	1
21010-1307013-00 21010-1307013-02 21010-1307013-03	$D=36,6$ $d=17,5$ $B=20,3$		Насос водяной	1
21080-1307013-00	$D=36,8$ $d=18,4$ $B=16,7$			

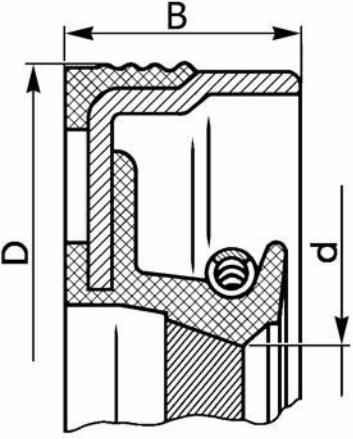
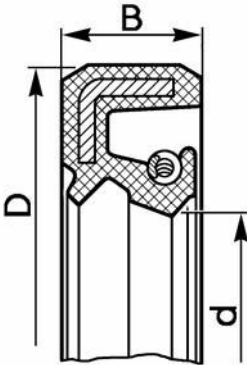
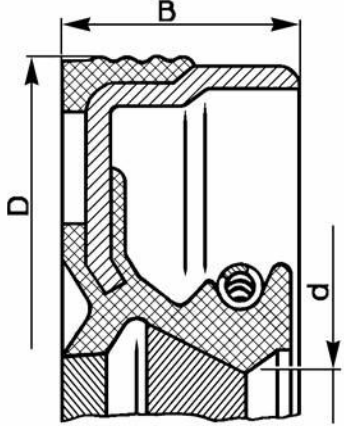
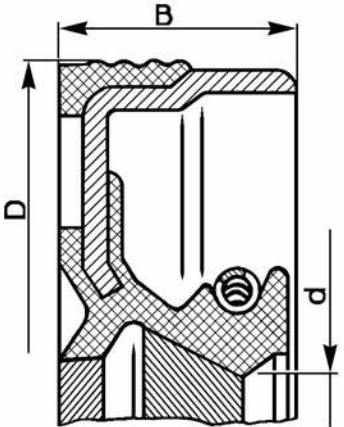
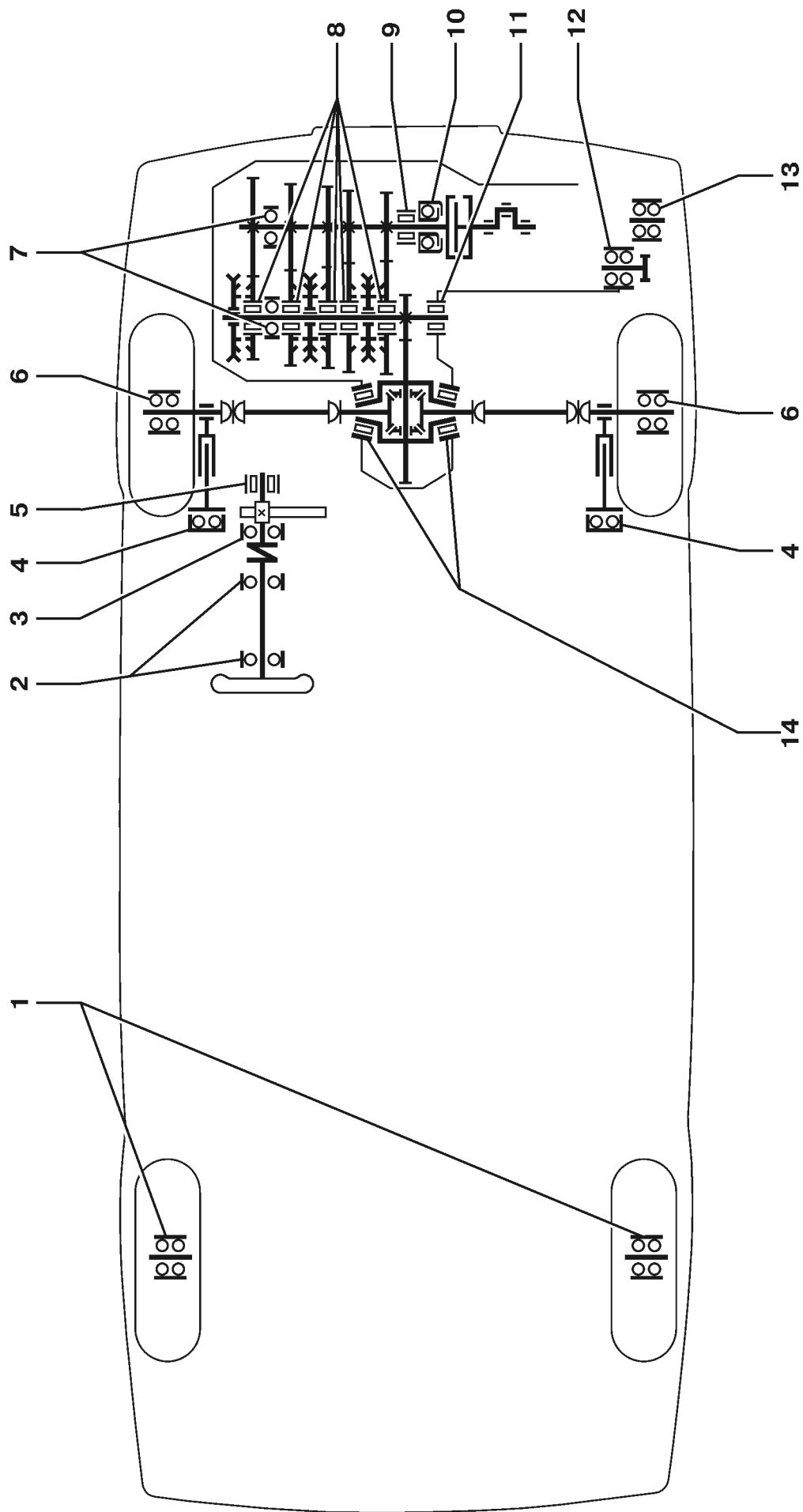
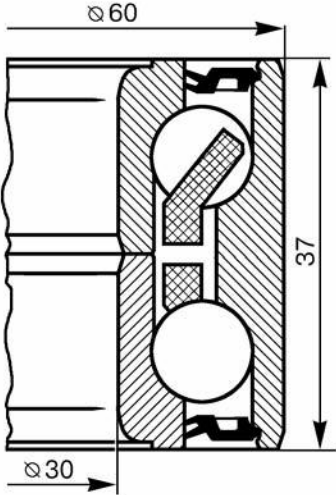
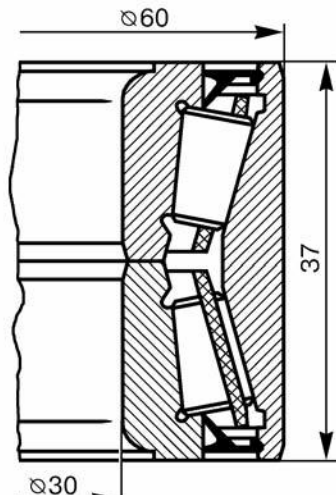
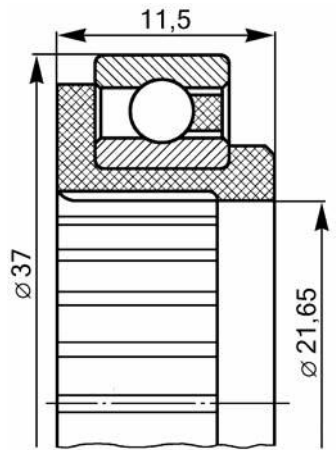
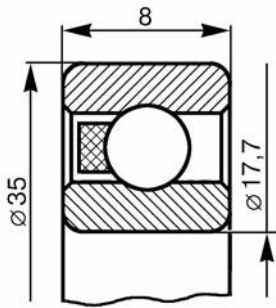
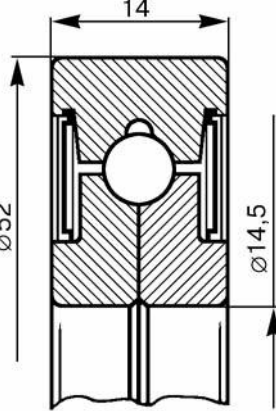
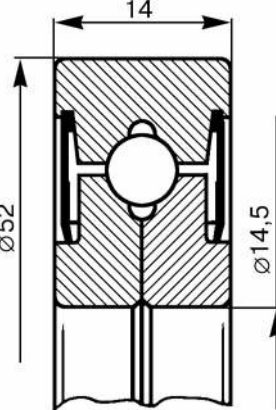
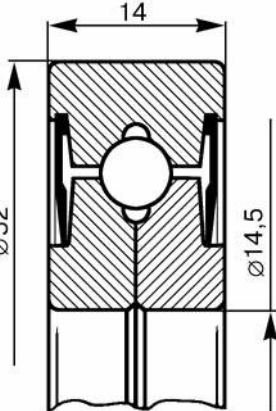
1	2	3	4	5
<p>21100-1701043-00 21100-1701043-01</p>	<p>D=45 d=25 B=9</p>		<p>Вал первичный коробки передач</p>	<p>1</p>
<p>21080-1703042-01</p>	<p>D=30 d=16 B=7</p>		<p>Шток выбора передач</p>	<p>1</p>
<p>21100-2301034-00 21100-2301034-01</p>	<p>D=57 d=35 B=9</p>		<p>Наружный шарнир правого привода передних колес</p>	<p>1</p>
<p>21100-2301035-00 21100-2301035-01</p>	<p>D=57 d=35 B=9</p>		<p>Наружный шарнир ле- вого привода передних колес</p>	<p>1</p>

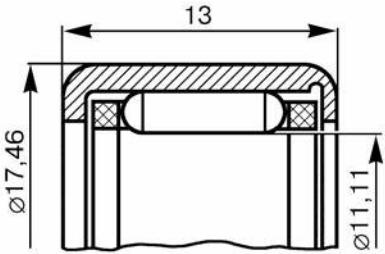
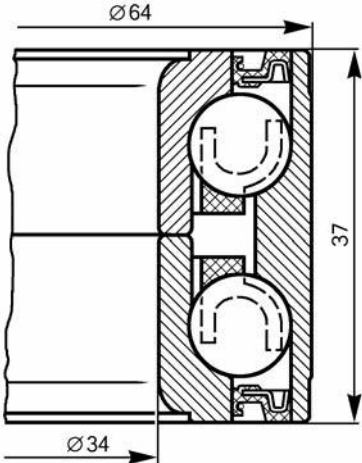
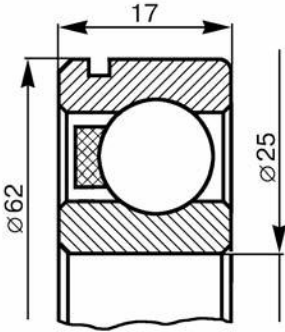
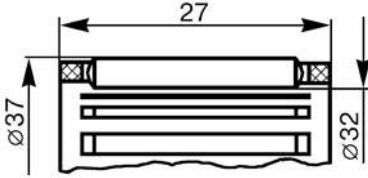
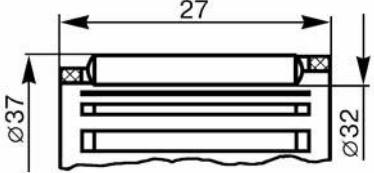
СХЕМА РАСПОЛОЖЕНИЯ ПОДШИПНИКОВ

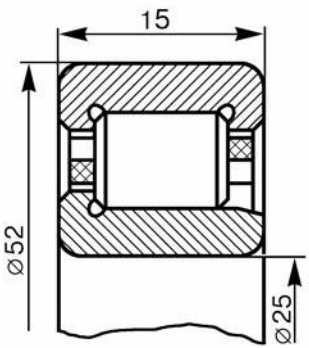
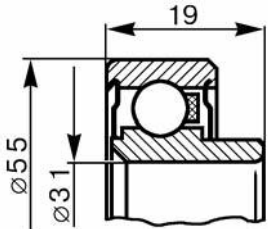
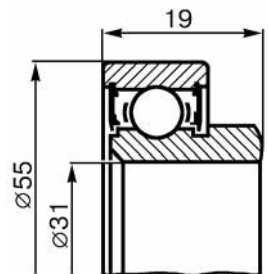
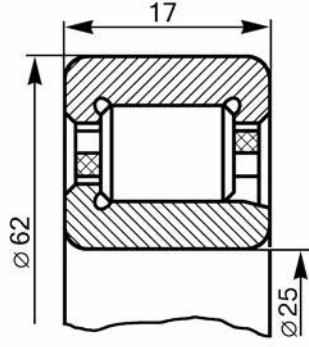


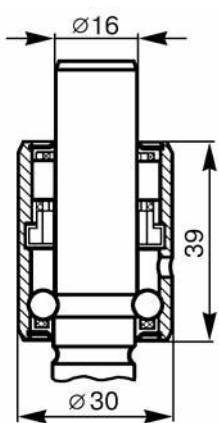
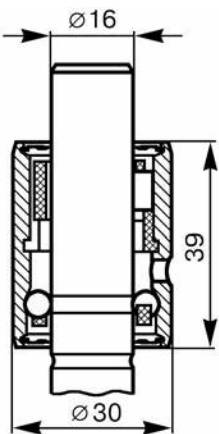
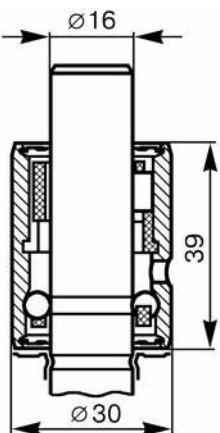
ПОДШИПНИКИ

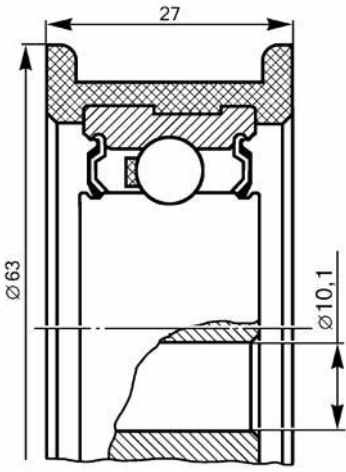
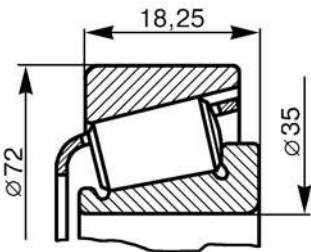
№ по схеме	Обозначение	Эскиз	Место установки на автомобиле	Кол.
1	2	3	4	5
1	<p><u>21080-3104020-00</u> 6-256706E1C17</p> <p><u>21080-3104020-01</u> 6-256706E2C17</p>		Ступица заднего колеса	2
	<p><u>21080-3104020-02</u> 6Y-537906E</p>			
2	<p><u>21080-3401120-01</u> 1000805E5</p> <p><u>21080-3401120-02</u> 1000805E5</p> <p>21080-3401120-03</p>		Вал рулевого управления	2

1	2	3	4	5
3	<p><u>21080-3401123-00</u> 80-903E</p> <p><u>21080-3401123-01</u> 80-903E</p> <p><u>21080-3401123-02</u> 80-903E</p>		Шестерня рулевого механизма	1
4	<p><u>21080-2902840-02</u> 348702L20</p>		Стойка передней подвески (опора верхняя)	2
	<p><u>21100-2902840-00</u> 348702K2L19</p>			
	<p><u>21100-2902840-01</u> 348702KL20</p>			

1	2	3	4	5
5	<p><u>21080-3401104-00</u> 604901EYC17</p>		Шестерня рулевого механизма	1
6	<p><u>21080-3103020-01</u> 6-256907AKE12 L19</p> <p><u>21080-3103020-02</u> 6-256907EK12</p>		Ступица переднего колеса	2
7	<p><u>21080-1701033-00</u> B6-50305A1E</p> <p><u>21080-1701033-01</u> 6-50305A2EШ1</p> <p><u>21080-1701033-02</u> B6-50305A1EШ1</p> <p><u>21080-1701033-03</u> 6-50305AEШ1</p>		Валы коробки передач (опора задняя)	2
8	<p><u>21080-1701108-00</u> K32x37x27TNRA</p> <p><u>21080-1701108-03</u> 464706E1</p>		Вал вторичный коробки передач	5
	<p><u>21080-1701108-01</u> 464706E1</p> <p><u>21080-1701108-02</u> 464706E1</p>			

1	2	3	4	5
9	<p><u>21080-1701031-01</u> B66-42205AEM1Ш1</p> <p><u>21080-1701031-02</u> 6-42205A1EУШ1</p> <p><u>21080-1701031-03</u> 6-42205A1E1УШ1</p> <p><u>21080-1701031-04</u> 6-42205A1E1УШ1</p>		Вал первичный коробки передач (опора передняя)	1
10	<p><u>11110-1601182-00</u> 6-520806KE4 L20Ш1</p>		Муфта выключения сцепления	1
	<p><u>21090-1601182-00</u> 76-520806K1YL20Ш1</p>			
11	<p><u>21080-1701180-01</u> 6-42305AEУШ1</p> <p><u>21080-1701180-02</u> 6-42305AE1УШ1</p> <p><u>21080-1701180-03</u> B26-42305AEMШ1</p> <p><u>21080-1701180-04</u> 6-42305AE1УШ1</p>		Вал вторичный коробки передач (опора передняя)	1

1	2	3	4	5
12	<p><u>21080-1307027-11</u> PLC 75-2</p>		Насос водяной	
	<p><u>21080-1307027-12</u> 6-4224703EC17</p>			
	<p><u>21100-1307027-00</u> 6-1HP16092EKC30</p> <p><u>21100-1307027-01</u> 6-1HP16092K1EL19</p>			

1	2	3	4	5
13	21080-1006120-00 21080-1006120-01		Механизм натяжения ремня	1
14	<u>21080-2303036-01</u> 6У-7207АК <u>21080-2303036-02</u> 6У-7207АК1 <u>21080-2303036-03</u> 6У-7207АК		Коробка дифференциала (опора правая и левая)	2

ИЗМЕНЕНИЯ

№ извещения об изменении и дата внедрения в производство		Нормы замены
1	2	3
→ 6352 06.02	6352 → 06.02	A430 21110-1008025-00 = 21110-1008025-10
→ 6949 08.02	6949 → 08.02	K120 21100-3704005-20 = 21100-3704005-30
→ 7644 10.02	7644 → 10.02	C170 21080-3508075-00 + 2108-3508180-01 x 2 = 21080-3508075-10 + + 21080-3508180-10 x 2
→ 08847 03.03	8847 → 03.03	A600 21080-1300080-20 = 21080-1300080-70 (~ 21080-1300080-71) 21080-1300080-10 = 21080-1300080-60 (~ 21080-1300080-61)
→ 01610 02.04	1610 → 02.04	A500 21080-1014213-10 = 21080-1014213-20 + 21080-1014248-00
→ 01751 02.04	1751 → 02.04	A600 21090-1303093-00 = 21090-1303093-01
→ 01788 02.04	1788 → 02.04	D410 21080-3101015-06 (~ 21080-3101015-07) = 21080-3101015-08
→ 01896 03.04	1896 → 03.04	A450 21080-1201005-00 (~21080-1201005-03) = 21130-12001005-00
→ 02437 04.04	2437 → 04.04	A440 21100-1206010-01 = 21100-1206010-11
→ 02674 05.04	2674 → 05.04	A100 21080-1003284-00 = 21080-1003284-10
→ 03384 07.04	3384 → 07.04	A510 21080-1011023-00 = 21080-1011023-10
→ 03745 09.04	3745 → 09.04	D400, D420 21080-3103065-00 = 21100-3103065-00
→ 03749 09.04	3749 → 09.04	A200, A201 21080-1300080-30 = 21080-1101400-00

03998 → 10.04	3998 10.04 →	A200 21082-1101138-00 = 21103-1101138-10 21082-1101178-00 = 21103-1101138-00
04100 → 10.04	4100 10.04 →	A440 21100-1206010-00 = 21100-1206010-10
04564 → 11.04	4564 11.04 →	A140 21080-1006146-00 = 21080-1006146-10 21080-1006151-00 = 21080-1006151-10
05064 → 01.05	5064 01.05 →	A340 21120-1148010-00 (~ 21120-1148010-32) = 21120-1148010-12
05607 → 03.05	5607 03.05 →	D200 21080-2905002-00 + 21080-2905003-00 = 21080-2905002-02 + + 21080-2905003-02
05611 → 03.05	5611 03.05 →	D300 21080-2915004-00 x 2 = 21080-2915004-02 x 2
05920 → 04.05	5920 04.05 →	A600 21100-1303055-10 + 21080-1303069-00 = 21120-1303055-10 + + 11180-1303069-00
06226 → 05.05	6226 05.05 →	A100 21080-1003271-00 = 21080-1003271-01
07770 → 10.05	7770 10.05 →	A100, A500 21080-1003260-00 + 21120-1009146-00 (~21010-1009146-00) + + 21010-1009140-00 = 21080-1003260-10 + 11190-1009146-00
08471 → 12.05	8471 12.05 →	M260, M280 21150-5605020-00 + 21150-5605021-00 + 21150-5605088-00 + + 21150-5605089-00 = 21150-5605020-10 + 21150-5605021-10 + + 21150-5605088-10 + 21150-5605089-10
09742 → 04.06	9742 04.06 →	K200 21080-8109142-00 = 21030-8109142-00
09946 → 04.06	9946 04.06 →	A500 21080-1300080-10 = 21120-1109112-00
0171 → 05.06	171 05.06 →	D410 21080-3101040-00 = 21080-3101040-10
01749 → 10.06	1749 10.06 →	M230, M325 21080-6105266-00 = 21080-6105266-10 21080-6105268-00 = 21080-6105268-10 21080-6105228-00 = 21080-6105228-10
02090 → 11.06	2090 11.06 →	K110 21150-3840066-00 = 21150-3840064-00

НОМЕРНОЙ УКАЗАТЕЛЬ

Номер детали	Индекс	№ позиции	Номер детали	Индекс	№ позиции
00001-0001685-90	A220	2	00001-0005168-70	C200	5
00001-0001685-90	A221	2	00001-0005168-70	C220	2
00001-0001685-90	A230	13	00001-0005168-70	D210	5
00001-0001685-90	A231	20	00001-0005168-70	D220	5
00001-0001685-90	A500	4	00001-0005168-70	D300	8
00001-0001687-90	A220	12	00001-0005168-70	K130	7
00001-0001687-90	A230	4	00001-0005170-70	B150	4
00001-0001687-90	A231	4	00001-0005170-70	D210	12
00001-0001689-90	A500	23	00001-0005170-70	D300	10
00001-0001709-90	A230	22	00001-0005192-01	K220	7
00001-0001709-90	A231	20	00001-0005192-01	K221	7
00001-0002844-60	C210	8	00001-0005193-01	M160	18
00001-0003963-80	A230	15	00001-0005193-01	M260	5
00001-0003963-80	A231	13	00001-0005193-01	M261	4
00001-0003964-80	E130	11	00001-0005193-01	M262	4
00001-0003967-80	A230	16	00001-0005193-01	M410	8
00001-0003967-80	A231	14	00001-0005193-07	M420	11
00001-0004259-01	M320	18	00001-0005193-07	M421	8
00001-0004259-01	M335	13	00001-0005194-01	A100	19
00001-0005164-01	A221	12	00001-0005194-01	A230	28
00001-0005164-70	A200	7	00001-0005194-01	A231	24
00001-0005164-70	A201	8	00001-0005194-01	D110	6
00001-0005164-70	A202	7	00001-0005194-01	E310	3
00001-0005164-70	A210	20	00001-0005194-01	K130	5
00001-0005164-70	A211	5	00001-0005194-01	M161	17
00001-0005164-70	A220	7	00001-0005194-01	M162	19
00001-0005164-70	A230	20	00001-0005194-01	M171	3
00001-0005164-70	A231	17	00001-0005196-01	A221	7
00001-0005164-70	A320	4	00001-0005196-01	A300	14
00001-0005164-70	A450	5	00001-0005196-01	A301	13
00001-0005164-70	A500	10	00001-0005196-01	A310	3
00001-0005164-70	A600	17	00001-0005196-01	A400	1
00001-0005164-70	A610	7	00001-0005196-01	A420	10
00001-0005164-70	B150	20	00001-0005196-01	A430	11
00001-0005164-70	B260	4	00001-0005196-01	A440	8
00001-0005164-70	B290	10	00001-0005196-01	A442	6
00001-0005164-70	C170	6	00001-0005196-01	C160	8
00001-0005164-70	D100	9	00001-0005196-01	D110	4
00001-0005166-70	A200	16	00001-0005196-01	D140	4
00001-0005166-70	A201	1	00001-0005196-01	D200	11
00001-0005166-70	A202	16	00001-0005196-01	D220	2
00001-0005166-70	A300	13	00001-0005196-01	M100	20
00001-0005166-70	A301	12	00001-0005200-01	A010	14
00001-0005166-70	A440	2	00001-0006154-71	E100	2
00001-0005166-70	A441	2	00001-0006156-71	K140	2
00001-0005166-70	A442	7	00001-0007259-11	A100	26
00001-0005166-70	A450	10	00001-0007259-11	A230	1
00001-0005166-70	B210	7	00001-0007259-11	A231	1
00001-0005166-70	B250	9	00001-0007343-01	C230	11
00001-0005166-70	B270	9	00001-0007346-01	D120	6
00001-0005166-70	C110	19	00001-0007912-11	K300	23
00001-0005166-70	C160	5	00001-0007940-11	A201	18
00001-0005166-70	D100	4	00001-0009020-21	A140	19
00001-0005166-70	D140	12	00001-0009020-21	A230	19
00001-0005166-70	K140	4	00001-0009020-21	A231	16
00001-0005168-70	A010	1	00001-0009020-21	A400	5
00001-0005168-70	A440	15	00001-0009020-21	A500	9
00001-0005168-70	A441	10	00001-0009020-21	M120	17
00001-0005168-70	C110	7	00001-0009020-23	M110	12

Номер детали	Индекс	№ позиции	Номер детали	Индекс	№ позиции
00001-0009021-21	A110	10	00001-0015005-21	M411	2
00001-0009021-21	A320	3	00001-0021647-11	A440	14
00001-0009021-21	B150	19	00001-0021647-11	A441	9
00001-0009021-21	C170	5	00001-0021647-11	C110	6
00001-0009021-21	M260	10	00001-0021647-11	D220	6
00001-0009021-21	M261	10	00001-0021647-11	D300	9
00001-0009021-21	M262	10	00001-0021647-21	A140	7
00001-0009022-21	A330	9	00001-0021647-21	A400	11
00001-0009022-21	E310	14	00001-0021700-90	A610	17
00001-0009024-11	A210	21	00001-0025550-20	A130	7
00001-0009024-11	A211	15	00001-0025742-11	D110	7
00001-0009024-21	A100	18	00001-0025742-11	E100	9
00001-0009024-21	A110	7	00001-0025742-11	K130	4
00001-0009024-21	A140	12	00001-0025742-11	M100	6
00001-0009024-21	A500	12	00001-0025745-11	A010	6
00001-0009024-21	A600	16	00001-0025749-21	D210	14
00001-0009024-21	B260	3	00001-0025981-71	E100	26
00001-0009024-21	E310	10	00001-0025981-71	M400	11
00001-0009024-21	M120	14	00001-0025981-71	M442	3
00001-0009024-21	M390	11	00001-0025981-71	M450	7
00001-0009026-21	E300	7	00001-0025982-71	M280	22
00001-0009028-21	A500	16	00001-0025982-71	M430	2
00001-0009030-21	A220	5	00001-0025982-71	M440	7
00001-0009030-21	A221	10	00001-0025983-71	M325	8
00001-0009778-21	K110	7	00001-0025983-71	M390	1
00001-0010640-76	A310	2	00001-0025983-71	M441	6
00001-0010640-76	B110	11	00001-0025983-71	M442	9
00001-0010640-76	C100	2	00001-0025984-71	M280	17
00001-0010664-76	B410	12	00001-0025984-71	M430	15
00001-0010664-76	M110	14	00001-0025984-71	M440	8
00001-0010876-76	M200	15	00001-0025984-71	M441	3
00001-0010878-76	C170	8	00001-0025984-71	M442	6
00001-0011974-73	A110	9	00001-0025987-71	M200	17
00001-0011974-73	A420	7	00001-0025990-70	M261	27
00001-0011977-73	A100	27	00001-0025990-70	M262	26
00001-0011977-73	A110	8	00001-0025990-70	M390	12
00001-0011977-73	A140	15	00001-0025990-71	A200	22
00001-0011977-73	A350	11	00001-0025990-71	A200	22
00001-0011977-73	A351	10	00001-0025990-71	A201	26
00001-0011977-73	A400	4	00001-0025990-71	A201	26
00001-0011977-73	A500	17	00001-0025990-71	A202	22
00001-0011977-73	K150	8	00001-0025990-71	A202	22
00001-0011980-73	A330	11	00001-0025990-71	A230	3
00001-0011980-73	A400	18	00001-0025990-71	A231	3
00001-0011980-73	A410	2	00001-0025990-71	K310	5
00001-0011980-73	A600	1	00001-0025990-71	M180	9
00001-0011980-73	K130	10	00001-0025990-71	M260	30
00001-0011980-73	K150	1	00001-0025990-71	M280	5
00001-0011980-77	A210	5	00001-0025991-70	E130	15
00001-0011983-73	B110	16	00001-0025991-70	E130	15
00001-0011983-73	M305	7	00001-0025991-71	E120	6
00001-0011983-73	M305	7	00001-0025991-71	M330	6
00001-0012347-21	A440	16	00001-0025991-71	M335	4
00001-0012347-21	A441	11	00001-0025991-71	M340	4
00001-0013069-21	B110	15	00001-0025991-71	M350	5
00001-0013070-21	D210	20	00001-0025991-71	M361	1
00001-0015001-21	B290	11	00001-0025991-71	M370	1
00001-0015003-21	A140	16	00001-0025991-73	M190	4
00001-0015005-21	M410	5	00001-0025991-73	M195	7

Номер детали	Индекс	№ позиции	Номер детали	Индекс	№ позиции
00001-0025995-71	E310	9	00001-0026467-01	M261	8
00001-0025995-71	M442	12	00001-0026467-01	M262	8
00001-0025995-71	M450	2	00001-0026468-01	A400	12
00001-0026014-71	D210	19	00001-0026470-01	A200	15
00001-0026014-73	A140	6	00001-0026470-01	A201	17
00001-0026015-73	M200	10	00001-0026470-01	A202	15
00001-0026051-70	A201	19	00001-0026470-01	K130	13
00001-0026051-70	D100	13	00001-0026470-01	M410	4
00001-0026051-70	D170	3	00001-0032726-01	D170	4
00001-0026052-70	E100	23	00001-0032739-01	M330	5
00001-0026052-70	E130	18	00001-0032739-01	M335	3
00001-0026052-70	K330	16	00001-0032740-01	K110	14
00001-0026052-70	M130	10	00001-0032760-01	M260	29
00001-0026052-71	K110	13	00001-0032760-01	M261	26
00001-0026052-71	K231	8	00001-0032760-01	M262	25
00001-0026052-71	K300	18	00001-0032762-01	M100	8
00001-0026052-71	M195	4	00001-0032762-01	M130	16
00001-0026053-70	C170	17	00001-0032766-01	K110	1
00001-0026053-70	K110	2	00001-0032768-01	M180	8
00001-0026053-70	M120	15	00001-0032768-01	M300	4
00001-0026053-70	M130	17	00001-0032768-01	M310	4
00001-0026053-70	M200	26	00001-0032771-01	M180	15
00001-0026053-70	M370	7	00001-0032771-01	M301	10
00001-0026053-71	A210	14	00001-0032777-01	M300	6
00001-0026053-71	A211	21	00001-0032777-01	M301	12
00001-0026053-71	M360	3	00001-0032777-01	M310	6
00001-0026053-71	M361	7	00001-0033037-11	B210	2
00001-0026055-70	M130	6	00001-0033092-01	M185	4
00001-0026066-71	D170	6	00001-0033094-01	D170	5
00001-0026069-70	B210	1	00001-0033112-01	D100	18
00001-0026122-50	M301	21	00001-0034495-21	A010	17
00001-0026241-01	M330	14	00001-0034495-30	A430	2
00001-0026241-01	M335	6	00001-0035170-30	A430	6
00001-0026297-01	D300	7	00001-0035173-11	D100	2
00001-0026378-01	K330	2	00001-0035174-21	M430	14
00001-0026381-01	D100	19	00001-0035175-11	A600	14
00001-0026386-01	C230	10	00001-0035175-11	M100	21
00001-0026386-01	D210	4	00001-0035412-21	A100	29
00001-0026397-01	A330	8	00001-0035433-21	A410	6
00001-0026397-01	M360	2	00001-0035434-21	A410	5
00001-0026406-01	A140	11	00001-0035434-21	B210	3
00001-0026406-01	E300	8	00001-0035435-21	A400	14
00001-0026406-03	M110	10	00001-0035435-21	A430	3
00001-0026406-20	M110	16	00001-0035435-21	A600	14
00001-0026437-01	A610	11	00001-0035435-21	B150	6
00001-0026437-01	E100	10	00001-0035436-21	A600	14
00001-0026437-01	E310	8	00001-0035436-21	B150	11
00001-0026437-01	M390	14	00001-0035437-21	A400	7
00001-0026444-01	A201	31	00001-0035437-21	A430	10
00001-0026444-01	A220	6	00001-0035437-21	B150	23
00001-0026444-01	A221	11	00001-0035439-21	A600	14
00001-0026444-01	M200	30	00001-0035441-21	A150	3
00001-0026444-01	M260	14	00001-0035441-21	A400	10
00001-0026444-01	M261	14	00001-0035441-21	B150	9
00001-0026444-01	M262	14	00001-0035441-21	B210	12
00001-0026467-01	C110	18	00001-0035443-21	B210	9
00001-0026467-01	C170	11	00001-0035446-21	A400	10
00001-0026467-01	D100	3	00001-0035461-21	A010	9
00001-0026467-01	M260	8	00001-0035461-21	A400	9

Номер детали	Индекс	№ позиции	Номер детали	Индекс	№ позиции
00001-0035464-21	A010	12	00001-0043282-01	A100	11
00001-0035528-21	B150	17	00001-0043282-01	A120	2
00001-0037438-11	M185	8	00001-0043291-01	A100	12
00001-0037463-30	A630	3	00001-0043292-01	A100	16
00001-0038200-21	C130	4	00001-0045676-80	E130	14
00001-0038240-11	A610	15	00001-0045677-80	A210	16
00001-0038241-11	C200	2	00001-0045677-80	A220	1
00001-0038241-21	C230	1	00001-0045677-80	A221	16
00001-0038255-21	C160	7	00001-0045677-80	A500	5
00001-0038256-01	A442	8	00001-0045677-80	E200	10
00001-0038318-01	A610	9	00001-0045696-80	E110	3
00001-0038318-01	K110	6	00001-0045696-80	M200	23
00001-0038318-01	K230	4	00001-0045700-80	A230	6
00001-0038318-01	K231	3	00001-0045700-80	A231	6
00001-0038318-01	K330	3	00001-0045700-80	A610	18
00001-0038318-01	M411	7	00001-0045701-80	M200	23
00001-0038321-01	A201	32	00001-0045702-80	C110	14
00001-0038321-01	A210	18	00001-0051873-01	M260	15
00001-0038321-01	A211	13	00001-0051873-01	M261	15
00001-0038321-01	A220	9	00001-0051873-01	M262	15
00001-0038321-01	A300	6	00001-0051873-01	M450	8
00001-0038321-01	E100	1	00001-0055404-33	A120	5
00001-0038321-01	K200	3	00001-0055410-21	B150	5
00001-0038321-01	K300	6	00001-0055412-21	A010	18
00001-0038321-01	K330	9	00001-0055412-31	D210	7
00001-0038321-01	M150	2	00001-0055413-21	B150	7
00001-0038321-01	M325	15	00001-0058888-21	D210	21
00001-0038321-01	M390	6	00001-0058962-11	A140	14
00001-0038321-01	M410	5	00001-0058962-11	A200	6
00001-0038321-01	M411	4	00001-0058962-11	A200	23
00001-0038321-01	M450	5	00001-0058962-11	A200	23
00001-0038321-11	A221	14	00001-0058962-11	A201	7
00001-0038322-01	K300	9	00001-0058962-11	A201	27
00001-0038331-21	M280	2	00001-0058962-11	A201	27
00001-0038331-21	M340	5	00001-0058962-11	A202	6
00001-0038331-21	M350	4	00001-0058962-11	A202	23
00001-0038331-71	M341	4	00001-0058962-11	A202	23
00001-0038360-21	M305	10	00001-0058962-11	A210	30
00001-0038360-21	M305	10	00001-0058962-11	A211	6
00001-0038360-71	M200	8	00001-0058962-11	A230	27
00001-0038364-21	A230	2	00001-0058962-11	A231	23
00001-0038364-21	A231	2	00001-0058962-11	A420	6
00001-0038364-21	M280	12	00001-0058962-11	A450	4
00001-0038364-21	M305	9	00001-0058962-11	A610	8
00001-0038364-21	M305	9	00001-0058962-11	B290	9
00001-0038364-71	M390	9	00001-0058962-11	C170	18
00001-0040442-71	D400	9	00001-0058962-11	E300	10
00001-0040442-71	D420	7	00001-0058962-11	E310	2
00001-0041885-80	M260	6	00001-0058962-11	M280	6
00001-0041885-80	M261	5	00001-0058962-11	M360	4
00001-0041885-80	M262	5	00001-0058962-11	M361	8
00001-0041885-80	M400	12	00001-0058962-11	M370	8
00001-0041897-70	M160	17	00001-0058962-11	M390	13
00001-0041897-71	M230	33	00001-0058962-11	M430	1
00001-0041897-76	M190	9	00001-0058962-11	M442	13
00001-0041897-76	M195	19	00001-0058962-21	M440	6
00001-0041950-76	M301	1	00001-0058964-11	M330	12
00001-0041950-76	M400	1	00001-0058964-11	M335	5
00001-0042343-30	A100	17	00001-0058964-11	M361	2

Номер детали	Индекс	№ позиции	Номер детали	Индекс	№ позиции
00001-0058964-11	M370	2	00001-0061023-11	B250	11
00001-0059707-21	A010	2	00001-0061023-11	B270	10
00001-0059707-21	K130	6	00001-0061023-11	C170	13
00001-0059707-30	C200	3	00001-0061023-11	M325	9
00001-0059707-30	D210	6	00001-0061041-11	D110	5
00001-0059713-21	D220	4	00001-0061041-11	D140	3
00001-0060426-31	D140	8	00001-0061041-11	D200	9
00001-0060432-21	A400	20	00001-0061041-11	D220	3
00001-0060432-21	A440	9	00001-0061041-11	M100	19
00001-0060432-21	B250	16	00001-0061050-11	A010	13
00001-0060432-21	K130	9	00001-0061050-11	D210	25
00001-0060432-21	M280	18	00001-0061050-11	D300	21
00001-0060434-21	K150	2	00001-0061050-21	D200	5
00001-0060436-21	A100	32	00001-0061429-21	D300	19
00001-0060436-21	D100	7	00001-0076597-07	M180	7
00001-0060436-21	D140	15	00001-0076680-01	K310	7
00001-0060436-21	M441	5	00001-0076690-01	K230	3
00001-0060436-21	M442	8	00001-0076690-01	K231	5
00001-0060438-21	A441	3	00001-0076690-01	K231	9
00001-0060439-21	B250	10	00001-0076690-01	K310	24
00001-0060441-30	B250	15	00001-0076691-01	E130	13
00001-0060442-21	C160	9	00001-0076692-01	K220	8
00001-0060442-21	K130	14	00001-0076692-01	K221	8
00001-0060443-21	A442	11	00001-0076699-01	E100	5
00001-0060444-21	A450	8	00001-0076700-01	K300	17
00001-0061008-11	A200	1	00001-0076700-01	M195	5
00001-0061008-11	A201	2	00001-0076701-01	E100	22
00001-0061008-11	A202	1	00001-0076701-01	E120	5
00001-0061008-11	A210	4	00001-0076701-01	E130	17
00001-0061008-11	A221	6	00001-0076701-01	E130	17
00001-0061008-11	A400	2	00001-0076701-01	M160	19
00001-0061008-11	A410	1	00001-0076701-01	M190	5
00001-0061008-11	A420	9	00001-0076701-01	M410	7
00001-0061008-11	A430	5	00001-0076701-01	M421	9
00001-0061008-11	A440	1	00001-0076701-01	M430	10
00001-0061008-11	A441	1	00001-0076701-07	M190	17
00001-0061008-11	A442	10	00001-0076701-07	M420	12
00001-0061008-11	A450	11	00001-0076702-01	E130	16
00001-0061008-11	A600	2	00001-0076702-01	M171	4
00001-0061008-11	B210	6	00001-0076702-01	M195	8
00001-0061008-11	B250	8	00001-0076702-01	M260	4
00001-0061008-11	C110	20	00001-0076702-01	M261	3
00001-0061008-11	C170	12	00001-0076702-01	M262	3
00001-0061008-11	D100	5	00001-0076702-01	M400	10
00001-0061008-11	K140	1	00001-0076702-01	M420	4
00001-0061008-11	M130	7	00001-0076703-07	M190	18
00001-0061008-11	M430	16	00001-0076705-01	D100	12
00001-0061008-21	A150	1	00001-0076705-01	K200	2
00001-0061008-21	A330	12	00001-0076705-01	M430	7
00001-0061008-21	C160	6	00001-0076705-07	M320	10
00001-0061008-21	D140	13	00001-0076705-07	M325	14
00001-0061008-21	M440	9	00001-0076706-01	E100	25
00001-0061008-21	M441	2	00001-0076710-01	D100	20
00001-0061008-21	M442	7	00001-0076710-01	K330	15
00001-0061015-11	B150	16	00001-0076711-01	M130	11
00001-0061015-11	D300	11	00001-0076711-01	M442	2
00001-0061015-21	D210	11	00001-0076712-01	A610	22
00001-0061023-11	A300	12	00001-0076712-01	M161	18
00001-0061023-11	A301	11	00001-0076712-01	M162	20

Номер детали	Индекс	№ позиции	Номер детали	Индекс	№ позиции
00001-0076713-07	M190	11	11183-1000260-20	A001	1
00001-0076716-07	M171	7	11183-1002011-10	A100	14
00001-0076716-07	M190	10	11183-1006020-00	A140	1
00001-0076716-07	M300	13	11183-1601130-00	B140	6
00001-0076716-07	M301	19	11183-1601130-01	B140	6
00001-0076717-07	M150	6	11190-1009146-00	A500	22
00001-0076787-01	K220	6	21010-1000104-10	A130	2
00001-0076787-01	K220	6	21010-1000104-10	A131	3
00001-0076787-01	K221	6	21010-1000104-11	A130	2
00001-0076787-01	K300	16	21010-1000104-11	A131	3
00001-0076787-01	M160	14	21010-1000104-12	A130	2
00001-0076788-01	M160	10	21010-1000104-12	A131	3
00001-0076788-01	M161	10	21010-1000104-13	A130	2
00001-0076788-01	M162	14	21010-1000104-13	A131	3
00001-0076790-01	K231	12	21010-1000104-14	A130	2
00001-0076790-01	M301	20	21010-1000104-14	A131	3
00001-0076790-07	M150	15	21010-1000104-40	A130	2
00001-0076790-07	M150	15	21010-1000104-40	A131	3
00001-0076790-07	M160	6	21010-1000104-41	A130	2
00001-0076790-07	M161	5	21010-1000104-41	A131	3
00001-0076790-07	M162	5	21010-1000104-42	A130	2
00001-0076793-01	M150	7	21010-1000104-42	A131	3
00001-0076793-01	M171	10	21010-1000104-43	A130	2
00001-0076793-07	M160	8	21010-1000104-43	A131	3
00001-0076793-07	M161	8	21010-1000104-44	A130	2
00001-0076793-07	M162	8	21010-1000104-44	A131	3
00001-0076797-01	M100	11	21010-1000104-45	A130	2
00001-0076797-01	M171	8	21010-1000104-45	A131	3
00001-0076797-07	M130	19	21010-1002040-00	A100	33
00001-0076804-01	E200	6	21010-1002042-00	A100	13
00001-0076804-01	E201	6	21010-1003017-00	A150	5
00001-0076806-06	M180	3	21010-1004062-00	A130	6
00002-0204136-01	A430	4	21010-1005126-00	A120	8
00002-0376749-01	M200	16	21010-1005127-00	A140	4
11110-1014240-00	A500	3	21010-1005183-00	A120	13
11110-1303092-00	A600	26	21010-1005183-01	A120	13
11110-1601182-00	B140	5	21010-1007035-00	A150	18
11110-1700022-00	B150	2	21010-1008082-00	A430	7
11110-1702112-00	B260	15	21010-1009055-00	A500	27
11110-3704201-00	K120	7	21010-1009140-00	A500	21
11180-1003011-00	A100	10	21010-1009146-00	A500	20
11180-1104410-00	A211	12	21010-1012150-00	A500	14
11180-1104410-01	A211	12	21010-1104016-00	A220	11
11180-1104410-10	A211	18	21010-1104089-00	E200	11
11180-1104410-11	A211	18	21010-1104089-00	E201	17
11180-1104410-30	A211	19	21010-1104089-00	Z100	3
11180-1104410-41	A211	19	21010-1108124-00	E200	12
11180-1132010-00	A351	6	21010-1108124-00	E201	10
11180-1132010-01	A351	9	21010-1108124-00	M200	29
11180-1132032-00	A351	5	21010-1305026-00	A600	15
11180-1132032-01	A351	8	21010-1307013-00	A630	7
11180-1144010-00	A351	1	21010-1307013-02	A630	7
11180-1144010-01	A351	2	21010-1307013-03	A630	7
11180-1148010-02	A340	4	21010-1602550-00	C160	3
11180-1303069-00	A600	23	21010-1602591-01	C150	8
11180-3502112-00	C220	3	21010-1602591-01	C210	10
11180-3850010-00	A440	11	21010-1602592-00	C150	9
11180-3850010-00	A441	7	21010-1602592-00	C210	5
11180-3850010-00	A441	12	21010-1602617-00	C140	1

Номер детали	Индекс	№ позиции	Номер детали	Индекс	№ позиции
21010-1602618-00	C140	2	21010-8109137-00	E120	7
21010-1701017-00	B150	12	21010-8109137-00	K310	20
21010-1702028-00	B260	12	21010-8109137-00	M150	9
21010-1702077-00	B260	8	21010-8109137-00	M161	16
21010-1702159-00	B230	15	21010-8109137-00	M162	18
21010-2403021-00	B410	6	21010-8109137-00	M190	3
21010-2403055-01	B410	11	21010-8109137-00	M195	2
21010-2808020-00	M410	10	21010-8109137-00	M430	6
21010-2808020-00	M420	1	21010-8109137-00	M442	4
21010-2808020-00	M421	7	21010-8109137-00	M450	10
21010-2905455-01	D300	16	21010-8109143-00	E130	7
21010-3501051-00	C210	12	21010-8109143-00	K200	5
21010-3502051-01	C140	9	21010-8109143-00	K310	4
21010-3502051-01	C150	5	21010-8109143-00	M430	12
21010-3502058-01	C150	4	21010-8109143-00	M440	3
21010-3504094-00	B110	8	21010-8406161-00	M200	28
21010-3505031-01	C140	6	21010-8406162-00	M325	12
21010-3505038-00	C140	4	21015-1104150-00	A221	15
21010-3505039-00	C140	3	21020-3105064-00	Y100	4
21010-3506045-00	C120	7	21020-3724220-00	K410	6
21010-3506045-00	M200	2	21020-6820062-00	M120	12
21010-3507038-00	C230	9	21030-1008021-00	A410	10
21010-3710200-00	K220	5	21030-1127607-00	A410	8
21010-3710200-00	K220	5	21030-1203020-04	A442	1
21010-3710200-00	K221	5	21030-1203020-12	A440	4
21010-3710200-10	K300	20	21030-1203020-12	A442	1
21010-3710205-00	K220	4	21030-1203020-17	A440	4
21010-3710205-00	K220	4	21030-1203020-17	A442	1
21010-3710205-00	K221	4	21030-1203020-18	A442	1
21010-3710206-00	K220	3	21030-1303020-18	A440	4
21010-3710206-00	K220	3	21030-1308030-00	A610	13
21010-3710206-00	K221	3	21030-1308030-00	E130	5
21010-3715020-00	K310	10	21030-1308031-00	A610	12
21010-3724112-00	A600	11	21030-3504016-00	C100	1
21010-3724114-00	A500	8	21030-3721010-00	K300	7
21010-3724317-00	M200	24	21030-3721014-00	K300	7
21010-3726410-00	K330	6	21030-5002122-00	M140	6
21010-3746998-00	K310	22	21030-5004028-00	M150	12
21010-3802717-00	B290	8	21030-5701050-00	M420	5
21010-3802718-01	B290	3	21030-8109142-00	K200	6
21010-3803138-00	K300	19	21030-8109142-00	K310	6
21010-3808600-00	A600	12	21030-8109142-00	M430	11
21010-3808600-02	A600	12	21050-1012005-00	A500	15
21010-3901450-00	Y100	1	21050-1164060-00	A220	13
21010-5002090-00	M411	9	21050-1164060-01	A220	13
21010-5605055-00	M400	2	21050-3502040-00	C230	8
21010-5605055-00	M411	3	21050-3502043-00	C150	1
21010-6105238-00	M320	17	21050-3502044-00	C150	7
21010-6203232-00	M130	13	21050-3502048-00	C150	2
21010-6205092-00	M325	6	21050-3502053-00	C150	6
21010-6205093-00	M325	6	21050-3502054-00	C150	3
21010-6205094-00	M320	6	21050-3747210-12	K340	3
21010-6205094-00	M325	11	21050-3747210-12	K340	4
21010-6207032-00	M280	14	21050-3747210-12	K340	5
21010-6207032-00	M301	7	21050-3747210-12	K340	6
21010-6207032-00	M390	19	21050-3747210-12	K340	12
21010-6810052-00	A300	2	21050-3747210-18	K141	4
21010-6810052-00	A301	2	21050-3747210-18	K341	6
21010-6810052-00	M100	24	21050-3747210-18	K341	7

Номер детали	Индекс	№ позиции	Номер детали	Индекс	№ позиции
21050-3747210-18	K341	11	21080-1001040-10	A010	10
21050-3747210-18	K341	12	21080-1001043-00	A010	20
21050-3747210-22	K330	7	21080-1001046-10	A010	11
21050-3747210-22	K330	17	21080-1003260-00	A100	5
21050-3747210-23	K330	7	21080-1003260-10	A100	5
21050-3747210-23	K330	17	21080-1003265-00	A100	9
21050-3747210-28	K330	7	21080-1003270-10	A100	6
21050-3747210-28	K330	17	21080-1003270-11	A100	6
21050-3747210-58	K330	7	21080-1003271-00	A100	8
21050-3747210-58	K330	17	21080-1003271-01	A100	7
21050-5205070-01	E310	12	21080-1003274-00	A100	4
21050-6104064-00	M370	5	21080-1003277-01	A100	3
21050-6104072-00	M361	3	21080-1003278-01	A100	2
21050-6104072-00	M370	3	21080-1003284-00	A100	23
21050-6810054-00	A300	1	21080-1003284-10	A100	23
21050-6810054-00	A301	1	21080-1003286-00	K130	3
21050-6816096-00	M171	6	21080-1003298-00	A100	1
21050-6816096-00	M301	17	21080-1003298-00	E100	3
21050-6818105-00	M100	7	21080-1003298-00	M450	5
21050-8101242-00	A201	28	21080-1004045-00	A130	5
21060-1005183-00	A120	12	21080-1005017-00	A140	2
21060-3710310-02	K320	6	21080-1005030-20	A140	23
21060-3710348-00	K210	2	21080-1005031-00	A120	3
21060-3710348-00	K320	7	21080-1005034-00	A150	4
21060-3828110-00	A600	12	21080-1005034-00	A510	5
21060-3829010-00	A500	7	21080-1005034-01	A150	4
21060-3829010-01	A500	7	21080-1005034-01	A510	5
21060-3829010-02	A500	7	21080-1005034-03	A150	4
21060-6818142-00	M100	12	21080-1005034-03	A510	5
21060-6818142-00	M120	4	21080-1005065-00	A120	4
21061-3709500-00	K300	14	21080-1005115-00	A120	7
21061-3709500-00	K310	3	21080-1005127-00	A120	9
21070-1164034-00	A230	21	21080-1005128-00	A120	10
21070-1164034-00	A231	19	21080-1005153-00	A110	6
21070-1164034-01	A230	21	21080-1005155-10	A110	4
21070-1164034-01	A231	19	21080-1005155-12	A110	4
21070-3510430-00	C110	13	21080-1005160-00	A110	5
21070-3710200-01	K220	5	21080-1005160-01	A110	5
21070-3710200-01	K220	5	21080-1005160-03	A110	5
21070-3710200-01	K221	5	21080-1006020-20	A140	1
21070-3747210-12	K340	3	21080-1006021-00	A140	3
21070-3747210-12	K340	4	21080-1006036-00	A150	2
21070-3747210-12	K340	5	21080-1006038-00	A150	3
21070-3747210-12	K340	6	21080-1006040-10	A140	22
21070-3747210-12	K340	12	21080-1006040-11	A140	22
21070-6104066-01	M370	4	21080-1006120-00	A140	21
21080-1000102-01	A120	11	21080-1006129-10	A140	5
21080-1000102-11	A120	11	21080-1006130-10	A140	20
21080-1000102-12	A120	11	21080-1006146-00	A140	9
21080-1000102-13	A120	11	21080-1006146-10	A140	9
21080-1000102-14	A120	11	21080-1006148-00	A140	13
21080-1000102-15	A120	11	21080-1006149-00	A140	8
21080-1001015-10	A010	7	21080-1006151-00	A140	17
21080-1001017-10	A010	5	21080-1006151-10	A140	17
21080-1001020-10	A010	8	21080-1006154-00	A140	18
21080-1001027-00	A010	19	21080-1006162-00	A140	10
21080-1001029-00	A010	4	21080-1007010-00	A150	14
21080-1001031-10	A010	15	21080-1007012-00	A150	20
21080-1001033-10	A010	16	21080-1007020-00	A150	9

Номер детали	Индекс	№ позиции	Номер детали	Индекс	№ позиции
21080-1007021-00	A150	10	21080-1012005-07	A500	15
21080-1007022-00	A150	11	21080-1012005-08	A500	15
21080-1007025-00	A150	8	21080-1012005-09	A500	15
21080-1007026-02	A150	12	21080-1014056-10	A500	25
21080-1007026-03	A150	12	21080-1014213-10	A500	29
21080-1007028-00	A150	7	21080-1014213-20	A500	29
21080-1007032-20	A150	13	21080-1014248-00	A500	30
21080-1007032-22	A150	13	21080-1101060-10	A201	24
21080-1007033-20	A150	19	21080-1101070-10	A200	24
21080-1007033-22	A150	19	21080-1101070-10	A202	24
21080-1007055-00	A150	17	21080-1101079-10	A230	17
21080-1007056-00	A150	16	21080-1101079-10	A231	15
21080-1007056-10	A150	16	21080-1101080-20	A200	3
21080-1007056-11	A150	16	21080-1101080-21	A200	3
21080-1007056-12	A150	16	21080-1101080-21	A202	3
21080-1007056-13	A150	16	21080-1101085-00	A230	12
21080-1007056-14	A150	16	21080-1101085-00	A231	11
21080-1007056-15	A150	16	21080-1101114-00	A202	14
21080-1007056-16	A150	16	21080-1101164-00	A200	21
21080-1007056-18	A150	16	21080-1101164-00	A200	21
21080-1007056-20	A150	16	21080-1101164-00	A201	25
21080-1007056-22	A150	16	21080-1101164-00	A201	25
21080-1007056-24	A150	16	21080-1101164-00	A202	21
21080-1007056-26	A150	16	21080-1101164-00	A202	21
21080-1007056-28	A150	16	21080-1101400-00	A200	4
21080-1007056-30	A150	16	21080-1101400-00	A201	5
21080-1007056-32	A150	16	21080-1101400-00	A202	4
21080-1007056-34	A150	16	21080-1101400-01	A200	4
21080-1007056-36	A150	16	21080-1101400-01	A201	5
21080-1007056-38	A150	16	21080-1101400-01	A202	4
21080-1007056-40	A150	16	21080-1103010-00	A200	17
21080-1007056-42	A150	16	21080-1103010-10	A200	17
21080-1007056-44	A150	16	21080-1104047-00	A211	20
21080-1007056-46	A150	16	21080-1107148-00	B260	7
21080-1007056-48	A150	16	21080-1107148-00	B270	8
21080-1007056-50	A150	16	21080-1107148-00	C130	5
21080-1007056-52	A150	16	21080-1108013-00	A310	6
21080-1007056-54	A150	16	21080-1108019-00	A310	5
21080-1007056-56	A150	16	21080-1108036-00	A310	1
21080-1007056-58	A150	16	21080-1108052-00	A310	4
21080-1007056-60	A150	16	21080-1164050-01	A230	9
21080-1007056-62	A150	16	21080-1164050-01	A231	9
21080-1008025-00	A430	9	21080-1164081-10	A230	18
21080-1009045-00	A500	26	21080-1164081-10	A231	18
21080-1009070-00	A110	1	21080-1164083-00	A220	14
21080-1009156-00	A110	3	21080-1164084-00	A220	16
21080-1010010-00	A510	12	21080-1164084-00	A221	18
21080-1010075-00	A510	11	21080-1164089-00	A230	23
21080-1011015-00	A510	10	21080-1164089-00	A231	25
21080-1011023-00	A351	11	21080-1164130-00	A230	26
21080-1011023-00	A510	9	21080-1164130-00	A231	22
21080-1011023-10	A510	9	21080-1201005-00	A450	13
21080-1011032-00	A510	6	21080-1201005-03	A450	13
21080-1011045-00	A510	7	21080-1202005-01	A450	2
21080-1011058-00	A510	2	21080-1202005-04	A450	2
21080-1011062-00	A510	1	21080-1203010-00	A442	2
21080-1011065-10	A500	31	21080-1203010-01	A442	2
21080-1011090-00	A510	3	21080-1203019-00	A440	6
21080-1012005-00	A500	15	21080-1203019-01	A440	6

Номер детали	Индекс	№ позиции	Номер детали	Индекс	№ позиции
21080-1203019-01	A442	4	21080-1307032-00	A630	6
21080-1203036-00	A440	3	21080-1307040-20	A630	4
21080-1203036-00	A442	9	21080-1307042-00	A600	19
21080-1203040-00	A440	7	21080-1307042-01	A600	19
21080-1203040-00	A442	5	21080-1307042-04	A600	19
21080-1203064-00	A442	13	21080-1307042-05	A600	19
21080-1203064-00	A450	9	21080-1309010-00	A610	14
21080-1203073-20	A450	14	21080-1311065-01	A620	4
21080-1203121-00	A442	12	21080-1601120-00	B150	15
21080-1203121-00	A450	12	21080-1601188-00	B140	3
21080-1203121-01	A442	12	21080-1601207-00	B140	2
21080-1203121-01	A450	12	21080-1601210-00	B150	1
21080-1206010-30	A441	13	21080-1601216-00	B110	4
21080-1206020-10	A450	1	21080-1601216-01	B110	4
21080-1300080-10	A201	22	21080-1601220-00	B150	8
21080-1300080-10	A500	18	21080-1601223-00	B150	13
21080-1300080-10	A600	7	21080-1601295-00	B140	9
21080-1300080-20	A500	28	21080-1602050-00	B110	12
21080-1300080-20	A600	10	21080-1602059-00	B110	2
21080-1300080-30	A200	4	21080-1602078-00	C100	4
21080-1300080-30	A201	5	21080-1602096-00	B110	10
21080-1300080-40	A330	13	21080-1701031-01	B220	6
21080-1300080-41	A330	13	21080-1701031-02	B220	6
21080-1300080-60	A200	19	21080-1701031-03	B220	6
21080-1300080-60	A202	19	21080-1701031-04	B220	6
21080-1300080-60	A600	7	21080-1701033-00	B220	2
21080-1300080-60	A620	2	21080-1701033-01	B220	2
21080-1300080-60	E100	7	21080-1701033-02	B220	2
21080-1300080-60	E130	29	21080-1701033-03	B220	2
21080-1300080-61	A200	19	21080-1701034-00	B220	5
21080-1300080-61	A202	19	21080-1701060-00	B260	1
21080-1300080-61	A600	7	21080-1701092-00	B230	28
21080-1300080-61	A620	2	21080-1701108-00	B230	21
21080-1300080-70	A600	10	21080-1701108-01	B230	21
21080-1300080-70	A610	19	21080-1701108-02	B230	21
21080-1300080-71	A600	10	21080-1701108-03	B230	21
21080-1300080-71	A610	19	21080-1701112-20	B230	20
21080-1302082-00	A610	10	21080-1701116-10	B230	6
21080-1303017-00	A600	13	21080-1701117-00	B230	19
21080-1303017-01	A600	13	21080-1701119-00	B230	25
21080-1303017-02	A600	13	21080-1701127-10	B230	18
21080-1303017-04	A600	13	21080-1701131-10	B230	13
21080-1303017-06	A600	13	21080-1701134-00	B230	14
21080-1303067-00	A600	20	21080-1701135-00	B230	17
21080-1303067-01	A600	20	21080-1701144-00	B230	2
21080-1303067-02	A600	20	21080-1701146-00	B230	9
21080-1303067-04	A600	20	21080-1701147-00	B230	10
21080-1303067-06	A600	20	21080-1701148-00	B230	11
21080-1303069-00	A600	22	21080-1701149-00	B230	12
21080-1303080-00	A620	5	21080-1701164-10	B230	8
21080-1303095-01	A610	16	21080-1701170-10	B230	24
21080-1305027-00	A610	5	21080-1701171-00	B230	23
21080-1305029-00	A610	6	21080-1701173-00	B230	22
21080-1306010-10	A600	6	21080-1701180-01	B220	8
21080-1306010-12	A600	6	21080-1701180-02	B220	8
21080-1307013-00	A630	7	21080-1701180-03	B220	8
21080-1307015-00	A630	1	21080-1701180-04	B220	8
21080-1307027-11	A630	2	21080-1701200-00	B210	15
21080-1307027-12	A630	2	21080-1701203-00	B210	5

Номер детали	Индекс	№ позиции	Номер детали	Индекс	№ позиции
21080-1701203-01	B210	5	21080-2303104-00	B410	3
21080-1701244-00	B220	4	21080-2303105-00	B410	3
21080-1702024-00	B260	2	21080-2303106-00	B410	3
21080-1702030-00	B260	11	21080-2303107-00	B410	3
21080-1702046-10	B260	6	21080-2303108-00	B410	3
21080-1702071-00	B260	9	21080-2303109-00	B410	3
21080-1702087-00	B260	13	21080-2303110-00	B410	3
21080-1703024-01	B270	12	21080-2802022-00	M260	12
21080-1703028-10	B270	6	21080-2802022-00	M261	12
21080-1703038-00	B270	14	21080-2802022-00	M262	12
21080-1703042-01	B270	13	21080-2802023-00	M260	16
21080-1703048-00	B270	11	21080-2802023-00	M261	16
21080-1703052-00	B270	5	21080-2802023-00	M262	16
21080-1703069-00	B270	3	21080-2804182-00	M230	2
21080-1703072-00	B270	4	21080-2901050-00	D200	6
21080-1703074-00	B270	7	21080-2901051-00	D200	18
21080-1703076-00	B270	1	21080-2901052-00	D200	4
21080-1703082-20	B250	13	21080-2901054-00	D200	7
21080-1703091-00	B250	18	21080-2901056-00	D200	8
21080-1703138-20	B250	3	21080-2902712-00	D200	17
21080-1703148-00	B250	4	21080-2902760-00	D200	16
21080-1703160-00	B250	5	21080-2902810-00	D200	10
21080-1703169-00	B250	7	21080-2902814-00	D200	2
21080-1703182-00	B250	6	21080-2902816-00	D200	1
21080-1703200-00	B250	2	21080-2902820-00	D200	12
21080-2215010-00	B400	6	21080-2902822-00	D200	13
21080-2215011-00	B400	6	21080-2902822-01	D200	13
21080-2215030-00	B400	4	21080-2902830-00	D200	14
21080-2215034-00	B400	5	21080-2902840-02	D200	15
21080-2215036-00	B400	1	21080-2904020-00	D210	8
21080-2215056-00	B400	12	21080-2904040-00	D210	10
21080-2215068-00	B400	9	21080-2904045-00	D210	13
21080-2215070-00	B400	15	21080-2904046-00	D210	9
21080-2215073-01	B400	13	21080-2904049-00	D210	15
21080-2215086-00	B400	10	21080-2904050-00	D210	17
21080-2215092-00	B400	7	21080-2904051-00	D210	16
21080-2215104-00	B400	11	21080-2904051-01	D210	16
21080-2302060-30	B410	1	21080-2904185-01	D210	1
21080-2303012-00	B410	7	21080-2904225-00	D210	23
21080-2303018-00	B410	8	21080-2904270-00	D210	24
21080-2303036-01	B410	2	21080-2905002-00	D200	3
21080-2303036-02	B410	2	21080-2905002-02	D200	3
21080-2303036-03	B410	2	21080-2905003-00	D200	3
21080-2303050-00	B410	9	21080-2905003-02	D200	3
21080-2303060-00	B410	10	21080-2906040-00	D220	12
21080-2303090-00	B410	3	21080-2906042-00	D220	1
21080-2303091-00	B410	3	21080-2906050-00	D220	8
21080-2303092-00	B410	3	21080-2906078-00	D220	9
21080-2303093-00	B410	3	21080-2906079-00	D220	10
21080-2303094-00	B410	3	21080-2912622-01	D300	4
21080-2303095-00	B410	3	21080-2912622-02	D300	4
21080-2303096-00	B410	3	21080-2912652-00	D300	17
21080-2303097-00	B410	3	21080-2912712-00	D300	18
21080-2303098-00	B410	3	21080-2914002-11	D300	13
21080-2303099-00	B410	3	21080-2914040-00	D300	12
21080-2303100-00	B410	3	21080-2915004-00	D300	20
21080-2303101-00	B410	3	21080-2915004-02	D300	20
21080-2303102-00	B410	3	21080-2915542-00	D300	2
21080-2303103-00	B410	3	21080-2915608-00	D300	3

Номер детали	Индекс	№ позиции	Номер детали	Индекс	№ позиции
21080-2915681-00	D300	5	21080-3401075-00	D150	10
21080-3001014-00	D400	1	21080-3401089-00	D150	8
21080-3001015-00	D400	1	21080-3401104-00	D150	2
21080-3001060-00	D400	2	21080-3401120-01	D140	17
21080-3001061-00	D400	3	21080-3401120-02	D140	17
21080-3101015-06	D410	1	21080-3401120-03	D140	17
21080-3101015-07	D410	1	21080-3401121-00	D150	20
21080-3101015-08	D410	1	21080-3401123-00	D150	21
21080-3101040-00	D410	2	21080-3401123-01	D150	21
21080-3101040-10	D410	3	21080-3401123-02	D150	21
21080-3101301-00	D410	5	21080-3401165-00	D110	8
21080-3101302-00	D410	6	21080-3401223-10	D150	24
21080-3101303-00	D410	6	21080-3401224-00	D150	7
21080-3101304-00	D410	6	21080-3401228-00	A220	15
21080-3101306-00	D410	6	21080-3401228-00	A230	5
21080-3101307-00	D410	6	21080-3401228-00	A231	5
21080-3101308-00	D410	4	21080-3401228-00	D150	6
21080-3101309-00	D410	6	21080-3401239-30	D140	11
21080-3101310-00	D410	6	21080-3401241-30	D140	10
21080-3101311-00	D410	6	21080-3401276-00	D150	13
21080-3101312-00	D410	6	21080-3402076-00	D170	9
21080-3101313-00	D410	6	21080-3402082-10	D170	13
21080-3103012-00	D400	6	21080-3402084-00	D170	12
21080-3103020-01	D400	4	21080-3403020-10	D110	3
21080-3103020-02	D400	4	21080-3403080-10	D150	5
21080-3103032-00	D400	5	21080-3403082-10	D110	9
21080-3103060-00	B400	3	21080-3414052-00	D120	1
21080-3103061-00	D400	7	21080-3414052-02	D120	10
21080-3103065-00	D400	12	21080-3414053-00	D120	11
21080-3103065-00	D420	10	21080-3414053-02	D120	10
21080-3103068-00	D400	10	21080-3414054-00	D120	2
21080-3103068-00	D420	8	21080-3414056-00	D120	4
21080-3103079-00	D400	8	21080-3414057-00	D120	12
21080-3104016-00	D420	3	21080-3414060-00	D120	7
21080-3104020-00	D420	5	21080-3414070-00	D120	9
21080-3104020-01	D420	5	21080-3414075-00	D120	15
21080-3104020-02	D420	5	21080-3414076-00	D120	13
21080-3104032-00	D420	4	21080-3414077-00	D120	14
21080-3104055-00	D420	1	21080-3414078-00	D120	5
21080-3104079-00	D420	6	21080-3414110-00	D120	3
21080-3400012-10	D110	2	21080-3414112-00	D120	8
21080-3401010-10	D150	1	21080-3501012-30	C200	4
21080-3401016-10	D110	1	21080-3501013-30	C200	4
21080-3401020-00	D150	3	21080-3501014-00	C210	6
21080-3401022-00	D150	4	21080-3501015-00	C210	6
21080-3401026-00	D150	26	21080-3501018-00	C210	3
21080-3401029-00	D150	15	21080-3501019-00	C210	4
21080-3401031-00	D150	19	21080-3501030-01	C210	1
21080-3401033-00	D150	18	21080-3501032-00	C210	9
21080-3401035-00	D150	22	21080-3501033-00	C210	1
21080-3401036-00	D150	14	21080-3501039-01	C210	9
21080-3401047-00	D150	17	21080-3501057-00	C210	14
21080-3401048-00	D150	16	21080-3501058-00	C210	13
21080-3401052-00	D150	11	21080-3501063-00	C210	11
21080-3401053-00	D150	27	21080-3501070-00	C200	6
21080-3401057-10	D150	12	21080-3501146-00	C200	1
21080-3401066-00	D150	9	21080-3501147-00	C200	1
21080-3401067-00	D150	23	21080-3501155-00	C200	15
21080-3401071-01	D150	25	21080-3501166-00	C210	19

Номер детали	Индекс	№ позиции	Номер детали	Индекс	№ позиции
21080-3501170-00	C210	18	21080-3512117-00	C130	3
21080-3502010-11	C220	1	21080-3512120-00	C160	1
21080-3502011-11	C220	1	21080-3512122-00	C130	1
21080-3502012-10	C230	2	21080-3512128-00	C130	8
21080-3502013-10	C230	2	21080-3512132-00	C130	7
21080-3502019-01	C230	3	21080-3512141-00	C130	6
21080-3502033-00	C230	7	21080-3703112-00	K140	5
21080-3502035-00	C230	4	21080-3704198-30	K120	8
21080-3502038-00	C230	13	21080-3708010-06	K160	2
21080-3502070-00	C220	4	21080-3708010-07	K160	2
21080-3502090-01	C230	5	21080-3709320-01	K300	2
21080-3504010-01	C100	5	21080-3709330-01	K300	15
21080-3505006-00	C110	1	21080-3709340-01	K300	1
21080-3505010-00	C110	5	21080-3709608-00	K320	11
21080-3505015-00	C140	12	21080-3709608-01	K320	11
21080-3505028-00	C140	10	21080-3709669-00	K320	12
21080-3505029-00	C140	13	21080-3710410-03	B200	2
21080-3505032-00	C140	7	21080-3714010-01	K220	9
21080-3505033-00	C140	14	21080-3714010-01	K221	9
21080-3505034-00	C140	8	21080-3714010-03	K220	9
21080-3505037-00	C140	5	21080-3714010-03	K221	9
21080-3505041-00	C140	11	21080-3714615-00	K310	8
21080-3505092-01	C110	4	21080-3714615-01	K310	8
21080-3505102-00	C110	3	21080-3714615-02	K310	8
21080-3506040-01	C120	4	21080-3714617-00	K310	23
21080-3506045-00	C120	1	21080-3715044-00	K300	5
21080-3506047-00	C120	14	21080-3716010-00	K230	6
21080-3506050-01	C120	8	21080-3716011-00	K230	1
21080-3506060-00	C120	6	21080-3716018-00	K230	5
21080-3506073-00	C120	5	21080-3717010-00	K221	11
21080-3506080-01	C120	13	21080-3717010-00	K310	21
21080-3506082-01	C120	3	21080-3717010-10	K230	8
21080-3506085-00	C120	9	21080-3717010-11	K230	8
21080-3506130-01	C120	2	21080-3717010-12	K230	8
21080-3506140-01	C120	12	21080-3717012-10	K230	7
21080-3507034-00	C230	12	21080-3720005-10	K300	21
21080-3507035-00	C230	12	21080-3720010-10	K300	22
21080-3507036-00	C230	6	21080-3721290-10	K300	8
21080-3507037-00	C230	6	21080-3722360-00	K330	13
21080-3508012-01	C170	3	21080-3722370-00	K330	12
21080-3508046-00	C170	1	21080-3724214-00	K410	8
21080-3508071-00	C170	7	21080-3724332-00	Z100	6
21080-3508073-00	C170	2	21080-3747010-02	K340	9
21080-3508075-00	C170	9	21080-3747010-08	K341	3
21080-3508075-10	C170	10	21080-3747210-02	K341	3
21080-3508180-01	C170	14	21080-3802820-10	B290	2
21080-3508180-10	C170	15	21080-3802822-00	B290	4
21080-3508180-11	C170	15	21080-3802826-00	B150	22
21080-3508214-20	C170	16	21080-3802830-00	B290	5
21080-3510010-01	C110	8	21080-3802833-20	B290	7
21080-3510070-00	C110	11	21080-3802834-20	B290	6
21080-3510110-00	C110	10	21080-5101024-00	M230	10
21080-3510202-00	C110	12	21080-5101034-00	M230	30
21080-3510417-00	C110	16	21080-5101042-00	M230	23
21080-3510418-02	C110	17	21080-5101054-00	M243	5
21080-3512010-00	C160	2	21080-5101055-00	M243	10
21080-3512016-00	C130	2	21080-5101064-00	M230	12
21080-3512115-00	B260	14	21080-5101066-00	M230	9
21080-3512115-00	C160	4	21080-5101067-00	M230	14

Номер детали	Индекс	№ позиции	Номер детали	Индекс	№ позиции
21080-5101076-00	M230	29	21080-5208009-25	E201	2
21080-5101082-00	M230	8	21080-5208009-26	E200	2
21080-5101083-00	M230	8	21080-5208009-26	E201	2
21080-5101084-00	M230	6	21080-5208009-28	E200	2
21080-5101240-00	M250	19	21080-5208009-28	E201	2
21080-5101240-00	M251	12	21080-5208060-00	E200	14
21080-5101240-00	M252	9	21080-5208060-00	E201	11
21080-5101241-00	M250	19	21080-5208090-00	E200	15
21080-5101241-00	M251	12	21080-5208090-00	E201	12
21080-5101241-00	M252	9	21080-5208095-00	E200	19
21080-5101272-00	M230	24	21080-5208095-00	E201	16
21080-5101276-00	M230	22	21080-5208097-00	E200	17
21080-5101286-00	M230	31	21080-5208097-00	E201	14
21080-5101287-00	M230	31	21080-5208098-00	E200	16
21080-5101302-00	M230	11	21080-5208098-00	E201	13
21080-5101303-00	M230	13	21080-5208102-20	E200	3
21080-5101372-00	M230	1	21080-5208102-40	E201	3
21080-5101373-00	M230	25	21080-5208176-00	E200	8
21080-5101376-00	M230	4	21080-5208176-00	E201	8
21080-5101377-00	M230	27	21080-5208422-10	E200	4
21080-5101388-00	M230	5	21080-5208422-10	E201	4
21080-5101389-00	M230	28	21080-5301080-00	M240	6
21080-5101412-00	M230	15	21080-5301086-00	M241	1
21080-5109076-01	M150	17	21080-5301090-00	M241	2
21080-5109077-01	M150	17	21080-5301094-00	M241	3
21080-5112090-00	Z101	4	21080-5301098-00	M241	6
21080-5112112-10	M140	12	21080-5301102-00	M241	4
21080-5112210-00	M140	2	21080-5301392-01	M240	2
21080-5112212-01	M140	14	21080-5312032-01	M140	4
21080-5112214-01	M140	13	21080-5326016-00	M190	29
21080-5112230-00	M140	1	21080-5401064-00	M262	27
21080-5201012-00	M260	2	21080-5401064-20	M262	27
21080-5201012-00	M261	2	21080-5401065-00	M262	27
21080-5201012-00	M262	2	21080-5401065-20	M262	27
21080-5201034-00	M240	1	21080-5401092-00	M252	3
21080-5201035-00	M240	7	21080-5401093-00	M252	3
21080-5201062-00	M241	5	21080-5401102-00	M252	4
21080-5205054-00	E300	3	21080-5401120-00	M240	8
21080-5205054-00	E310	4	21080-5401121-00	M240	8
21080-5205055-00	E310	7	21080-5401144-00	M251	8
21080-5205063-00	E300	4	21080-5401144-00	M252	6
21080-5205063-00	E310	5	21080-5401146-00	M251	9
21080-5205064-00	E300	5	21080-5401146-00	M252	7
21080-5205064-00	E310	6	21080-5401149-00	M251	11
21080-5205086-00	K130	3	21080-5401149-00	M252	8
21080-5206016-01	M380	3	21080-5401150-00	M252	2
21080-5206016-01	M381	1	21080-5401151-00	M252	2
21080-5206016-01	M382	1	21080-5401200-00	M261	18
21080-5206016-05	M380	3	21080-5401200-00	M262	17
21080-5206016-05	M381	1	21080-5401201-00	M261	18
21080-5206016-05	M382	1	21080-5401201-00	M262	17
21080-5206054-01	M380	4	21080-5401242-00	M261	20
21080-5206054-01	M381	2	21080-5401242-00	M262	19
21080-5206054-01	M382	2	21080-5401243-00	M261	20
21080-5208006-00	E200	1	21080-5401243-00	M262	19
21080-5208006-10	E201	1	21080-5402114-00	M160	2
21080-5208009-20	E200	2	21080-5402114-00	M161	2
21080-5208009-20	E210	2	21080-5402114-00	M162	2
21080-5208009-25	E200	2	21080-5402115-00	M160	3

Номер детали	Индекс	№ позиции	Номер детали	Индекс	№ позиции
21080-5402115-00	M161	6	21080-5607073-02	M171	2
21080-5402115-00	M162	6	21080-5607078-00	M171	1
21080-5402124-00	M162	11	21080-5701012-00	M261	19
21080-5402124-01	M162	11	21080-5701012-00	M262	18
21080-5402125-00	M162	11	21080-5701074-00	M260	1
21080-5402125-01	M162	11	21080-5701074-00	M261	1
21080-5402130-00	M162	10	21080-5701074-00	M262	1
21080-5402131-00	M162	10	21080-5701102-00	M251	1
21080-5402142-00	M161	13	21080-5701102-00	M252	1
21080-5402142-00	M162	15	21080-5701120-00	M251	7
21080-5402143-00	M161	13	21080-5701120-00	M252	5
21080-5402143-00	M162	15	21080-6100040-10	M330	
21080-5402204-00	M160	5	21080-6100040-10	M390	
21080-5402204-00	M161	4	21080-6100045-20	M330	10
21080-5402204-00	M162	4	21080-6100045-20	M390	
21080-5402205-00	M160	9	21080-6102053-00	M162	16
21080-5402205-00	M161	9	21080-6102053-00	M300	1
21080-5402205-00	M162	9	21080-6102053-00	M301	6
21080-5402208-00	M160	4	21080-6102053-00	M310	1
21080-5402208-00	M161	3	21080-6103214-01	M341	1
21080-5402208-00	M162	3	21080-6103214-05	M341	1
21080-5402209-00	M160	7	21080-6103215-01	M341	1
21080-5402209-00	M161	7	21080-6103215-05	M341	1
21080-5402209-00	M162	7	21080-6103220-00	M341	6
21080-5402270-00	M160	11	21080-6103240-00	M341	10
21080-5402270-00	M161	11	21080-6103241-00	M341	10
21080-5402270-00	M162	13	21080-6103250-00	M341	3
21080-5402270-00	M170	2	21080-6103251-00	M341	3
21080-5402270-00	M280	10	21080-6103290-00	M341	9
21080-5402271-00	M160	12	21080-6103291-00	M341	9
21080-5402271-00	M161	12	21080-6103292-00	M341	8
21080-5402271-00	M162	12	21080-6103293-00	M341	8
21080-5402271-00	M170	1	21080-6103294-00	M340	6
21080-5402271-00	M280	11	21080-6103294-00	M341	2
21080-5403052-01	M382	5	21080-6103346-00	M411	8
21080-5403052-05	M382	5	21080-6103348-10	M340	7
21080-5403053-01	M382	5	21080-6103348-10	M341	7
21080-5403053-05	M382	5	21080-6103348-10	M350	10
21080-5403122-01	M382	6	21080-6104010-00	M361	6
21080-5403123-01	M382	6	21080-6104011-00	M361	6
21080-5412026-00	M140	3	21080-6104064-01	M361	5
21080-5412027-00	M140	3	21080-6104066-00	M361	4
21080-5413010-01	M261	23	21080-6105012-10	M320	14
21080-5413010-01	M262	22	21080-6105013-10	M320	14
21080-5413012-10	M261	24	21080-6105014-00	M320	15
21080-5413012-10	M262	23	21080-6105014-00	M325	18
21080-5413022-00	M260	25	21080-6105015-00	M320	15
21080-5413022-00	M261	22	21080-6105015-00	M325	18
21080-5413022-00	M262	21	21080-6105090-00	M320	4
21080-5413040-10	M260	28	21080-6105094-00	M320	5
21080-5413040-10	M261	25	21080-6105118-00	M320	3
21080-5413040-10	M262	24	21080-6105119-00	M320	3
21080-5601080-00	M261	21	21080-6105125-00	M320	1
21080-5601080-00	M262	20	21080-6105125-00	M325	3
21080-5602016-10	M171	11	21080-6105129-00	M320	2
21080-5607010-00	M171	9	21080-6105129-00	M325	4
21080-5607072-01	M171	2	21080-6105136-00	M320	21
21080-5607072-02	M171	2	21080-6105137-00	M320	21
21080-5607073-01	M171	2	21080-6105148-00	M320	20

Номер детали	Индекс	№ позиции	Номер детали	Индекс	№ позиции
21080-6105148-00	M335	15	21080-6306129-00	M390	20
21080-6105152-00	M330	9	21080-6307024-20	M390	16
21080-6105152-00	M335	10	21080-6308010-00	M390	2
21080-6105153-00	M330	9	21080-6308015-00	M390	2
21080-6105153-00	M335	10	21080-6313040-00	E310	15
21080-6105162-00	M320	16	21080-6313140-00	E310	13
21080-6105176-00	M330	7	21080-6313150-00	E310	11
21080-6105177-00	M330	7	21080-6313150-01	E310	11
21080-6105208-00	M320	23	21080-6313200-01	E310	12
21080-6105208-00	M325	21	21080-6314094-00	E200	13
21080-6105220-00	M330	8	21080-6810024-00	M100	22
21080-6105220-00	M335	9	21080-6810025-00	M100	22
21080-6105228-00	M320	25	21080-6810030-00	M230	7
21080-6105228-00	M325	20	21080-6810060-00	M100	18
21080-6105228-10	M320	25	21080-6810061-00	M100	18
21080-6105228-10	M325	20	21080-6814020-00	M110	17
21080-6105240-00	M320	19	21080-6814021-00	M110	17
21080-6105252-00	M320	13	21080-6814040-00	M110	18
21080-6105252-00	M325	1	21080-6814232-00	M110	11
21080-6105256-00	M330	13	21080-6814234-01	M110	9
21080-6105256-00	M335	7	21080-6814242-00	M110	8
21080-6105258-00	M330	11	21080-6814270-00	M110	15
21080-6105258-00	M335	16	21080-6814272-00	M110	3
21080-6105266-00	M320	22	21080-6814273-00	M110	3
21080-6105266-00	M325	19	21080-6814280-00	M110	6
21080-6105266-10	M320	22	21080-6814282-00	M110	5
21080-6105266-10	M325	19	21080-6814286-00	M110	1
21080-6105268-00	M320	24	21080-6814287-00	M110	2
21080-6105268-00	M325	22	21080-6814308-00	M110	7
21080-6105268-10	M320	24	21080-6814309-00	M110	7
21080-6105268-10	M325	22	21080-6814318-00	M110	13
21080-6106010-00	M305	5	21080-6816098-00	M301	11
21080-6106010-00	M305	5	21080-6818012-00	M100	5
21080-6106016-00	M305	4	21080-6818082-00	M100	3
21080-6106016-00	M305	4	21080-6818102-00	M100	9
21080-6106018-00	M305	6	21080-6818144-00	M100	13
21080-6106018-00	M305	6	21080-6822812-00	M130	3
21080-6106020-00	M305	3	21080-6822814-00	M130	8
21080-6106020-00	M305	3	21080-6822815-00	M130	18
21080-6106072-00	M305	8	21080-6824102-00	M130	4
21080-6106072-00	M305	8	21080-6824110-00	M130	14
21080-6106082-00	M305	11	21080-6824122-00	M130	15
21080-6106096-00	M305	1	21080-6824140-00	M130	2
21080-6106096-00	M305	1	21080-6824156-00	M130	1
21080-6106156-00	M305	2	21080-6824168-00	M130	12
21080-6106156-00	M305	2	21080-6824176-00	M120	13
21080-6107018-10	M301	5	21080-6824184-00	M130	5
21080-6302010-00	M390	17	21080-6824208-00	M130	21
21080-6302015-00	M390	18	21080-6824210-00	M130	20
21080-6303014-01	M381	3	21080-8101024-20	E130	24
21080-6303014-01	M382	3	21080-8101024-30	E130	24
21080-6303014-05	M381	3	21080-8101025-20	E130	10
21080-6303014-05	M382	3	21080-8101025-30	E130	10
21080-6303018-01	M381	4	21080-8101036-00	E100	4
21080-6303018-01	M382	4	21080-8101060-00	E130	26
21080-6305010-00	M390	7	21080-8101078-00	E130	2
21080-6305075-00	M390	8	21080-8101081-00	E130	12
21080-6306010-10	M390	15	21080-8101110-00	E130	25
21080-6306120-00	M390	10	21080-8101110-00	E130	25

Номер детали	Индекс	№ позиции	Номер детали	Индекс	№ позиции
21080-8101116-20	E130	27	21080-8212263-00	M420	2
21080-8101135-00	E130	6	21080-8212330-00	M420	9
21080-8101136-00	E130	20	21080-8212330-00	M421	5
21080-8101137-00	E130	4	21080-8401034-00	M242	3
21080-8101150-00	E130	19	21080-8401050-00	M240	4
21080-8101200-20	E130	30	21080-8401052-00	M240	5
21080-8101204-20	E130	28	21080-8401054-00	M242	4
21080-8101206-00	E100	8	21080-8401060-00	M242	9
21080-8101213-00	E100	11	21080-8401062-00	M242	12
21080-8101213-00	M410	11	21080-8401066-00	M242	10
21080-8101215-00	E100	12	21080-8401067-00	M242	13
21080-8101219-00	E100	13	21080-8401078-00	M242	16
21080-8101522-00	E130	23	21080-8401090-00	M242	6
21080-8101523-00	E130	22	21080-8401091-00	M242	8
21080-8101525-00	E130	21	21080-8401098-00	M243	7
21080-8101538-20	E130	9	21080-8401099-00	M243	12
21080-8104142-00	E120	14	21080-8401292-00	M242	2
21080-8104143-00	E120	14	21080-8401293-00	M242	15
21080-8109135-00	E110	5	21080-8401436-00	M242	1
21080-8109142-00	E130	3	21080-8401437-00	M242	14
21080-8109142-00	K200	6	21080-8402096-10	M260	3
21080-8201008-00	M185	9	21080-8402096-10	M261	6
21080-8201008-10	M185	9	21080-8402096-10	M262	6
21080-8201008-20	M185	9	21080-8402097-10	M260	32
21080-8201050-00	M185	10	21080-8402097-10	M261	29
21080-8201050-10	M185	10	21080-8402097-10	M262	28
21080-8201050-30	M185	10	21080-8402200-00	M200	14
21080-8201050-40	M185	10	21080-8402214-01	M200	5
21080-8201051-00	M185	5	21080-8402214-01	M390	5
21080-8201051-10	M185	5	21080-8403066-00	M260	9
21080-8201051-20	M185	5	21080-8403066-00	M261	9
21080-8201051-30	M185	5	21080-8403066-00	M262	9
21080-8201051-40	M185	5	21080-8403066-00	M450	3
21080-8201051-60	M185	5	21080-8403068-00	M260	7
21080-8201058-00	M185	3	21080-8403068-00	M261	7
21080-8201059-00	M185	3	21080-8403068-00	M262	7
21080-8201190-00	M185	7	21080-8403068-00	M450	1
21080-8201208-00	M185		21080-8403154-00	M243	2
21080-8201284-00	M185	1	21080-8403155-00	M243	25
21080-8201285-00	M185	1	21080-8403260-00	M240	3
21080-8201312-00	M185	6	21080-8403261-00	M240	9
21080-8201384-00	M185	2	21080-8403264-00	M243	1
21080-8201385-00	M185	2	21080-8403265-00	M243	23
21080-8202010-00	M180	11	21080-8403268-00	M243	18
21080-8202018-00	M180	10	21080-8403269-00	M243	24
21080-8202020-00	M180	5	21080-8403276-00	Z100	2
21080-8202024-00	M180	14	21080-8403280-00	M243	3
21080-8202028-00	M180	12	21080-8403281-00	M243	9
21080-8202080-00	M180	13	21080-8403296-00	M243	8
21080-8204096-00	M180	2	21080-8403297-00	M243	8
21080-8212104-00	M420	3	21080-8403314-00	M243	6
21080-8212204-10	M410	6	21080-8403315-00	M243	13
21080-8212212-10	M410	12	21080-8403392-00	M243	15
21080-8212226-00	M411	10	21080-8403393-00	M243	20
21080-8212232-00	M420	6	21080-8403394-00	M243	17
21080-8212232-02	M420	6	21080-8403395-00	M243	21
21080-8212233-00	M420	6	21080-8403400-00	M243	19
21080-8212233-02	M420	6	21080-8403416-00	M243	14
21080-8212262-00	M420	2	21080-8403422-00	M243	4

Номер детали	Индекс	№ позиции	Номер детали	Индекс	№ позиции
21080-8403423-00	M243	11	21082-1164075-00	A221	13
21080-8404416-00	M230	3	21082-1164089-00	A230	29
21080-8404417-00	M230	26	21082-1200020-00	A450	7
21080-8406022-00	M242	11	21082-1200020-21	A450	7
21080-8406034-00	M200	20	21082-1203010-22	A440	10
21080-8406078-00	M200	3	21082-1300010-01	A600	5
21080-8406132-00	M200	27	21082-1301012-00	A610	3
21080-8406140-00	M200	21	21082-1303010-00	A610	20
21080-8406156-00	M200	22	21082-1303025-00	A610	2
21080-8406164-00	M200	31	21082-3701635-00	K150	3
21080-8406176-00	M200	25	21082-3701650-00	K150	12
21080-8407012-00	M243	16	21082-3701652-00	K150	14
21080-8407013-00	M243	22	21082-3701720-00	K150	5
21080-8407016-10	M200	9	21082-3701720-01	K150	5
21080-8407038-00	M200	11	21082-3701720-02	K150	5
21080-8407122-00	M200	13	21082-3701720-03	K150	5
21080-8407134-00	M200	12	21082-3724080-11	K140	3
21082-1101013-00	A200	13	21082-8101208-00	E100	6
21082-1101013-00	A201	14	21083-1000100-00	A130	1
21082-1101013-00	A202	12	21083-1000100-00	A131	2
21082-1101046-00	A230	14	21083-1000100-31	A130	1
21082-1101046-00	A231	12	21083-1000100-31	A131	2
21082-1101060-00	A200	20	21083-1000100-32	A130	1
21082-1101060-00	A202	20	21083-1000100-32	A131	2
21082-1101114-00	A200	14	21083-1002011-00	A100	14
21082-1101114-00	A201	15	21083-1002046-00	A100	15
21082-1101114-00	A202	13	21083-1003011-00	A100	10
21082-1101138-00	A200	12	21083-1003020-10	A100	30
21082-1101178-00	A200	8	21083-1003020-11	A100	30
21082-1101194-00	A230	10	21083-1003020-12	A100	30
21082-1104013-00	A210	9	21083-1004015-00	A130	4
21082-1104046-10	A210	1	21083-1004015-01	A130	4
21082-1104047-00	A210	31	21083-1004015-02	A130	4
21082-1104048-00	A210	1	21083-1004015-03	A130	4
21082-1104054-00	A210	8	21083-1004015-04	A130	4
21082-1104092-00	A210	6	21083-1004029-00	A130	1
21082-1104218-00	A210	2	21083-1004029-00	A131	2
21082-1104226-00	A210	23	21083-1008060-00	A410	9
21082-1108054-01	A320	2	21083-1008081-10	A400	16
21082-1109011-10	A300	7	21083-1008081-11	A400	16
21082-1109011-10	A301	6	21083-1008081-12	A400	16
21082-1109013-00	A300	11	21083-1008081-14	A400	16
21082-1109013-00	A301	10	21083-1101007-00	A200	5
21082-1109186-00	A300	3	21083-1101007-00	A201	6
21082-1109186-00	A301	3	21083-1101070-01	A201	23
21082-1109189-00	A300	15	21083-1101070-02	A201	23
21082-1109189-00	A301	14	21083-1101070-11	A201	23
21082-1109301-00	A300	16	21083-1101070-12	A201	23
21082-1109301-01	A300	16	21083-1101079-01	A231	15
21082-1109302-00	A301	5	21083-1101079-02	A231	15
21082-1109362-00	A300	19	21083-1101080-01	A201	4
21082-1117020-00	A210	19	21083-1101092-00	A201	30
21082-1117020-00	A211	14	21083-1101114-00	A201	16
21082-1148015-00	A330	10	21083-1104032-00	A210	15
21082-1164005-00	A231	7	21083-1104032-20	A210	11
21082-1164005-01	A230	7	21083-1104034-00	A210	13
21082-1164009-20	A220	3	21083-1104034-20	A210	12
21082-1164050-00	A231	10	21083-1104042-00	A210	28
21082-1164075-00	A220	8	21083-1104042-00	A211	3

Номер детали	Индекс	№ позиции	Номер детали	Индекс	№ позиции
21083-1104043-00	A210	29	21083-5402213-01	M162	21
21083-1104043-00	A211	4	21083-5402214-00	M162	22
21083-1104208-00	A210	27	21083-5402215-00	M162	22
21083-1104218-00	A210	10	21083-5402256-00	M162	23
21083-1104222-00	A210	25	21083-5402257-00	M162	23
21083-1104222-10	A210	25	21083-5702012-04	M162	1
21083-1104226-00	A210	22	21083-6102014-01	M301	16
21083-1130010-01	A330	3	21083-6102015-01	M301	16
21083-1130010-10	A330	3	21083-6102022-00	M301	18
21083-1130010-20	A330	2	21083-6102023-00	M301	18
21083-1130020-00	A330	1	21083-6102100-00	M301	2
21083-1164005-00	A231	7	21083-6102101-00	M301	2
21083-1164042-00	A221	1	21083-6102102-00	M301	4
21083-1164091-10	A221	17	21083-6102103-00	M301	4
21083-1164100-00	A221	8	21083-6102130-00	M162	24
21083-1164103-10	A221	3	21083-6102130-00	M301	3
21083-1164103-11	A221	3	21083-6105192-01	M330	3
21083-1311014-00	A620	1	21083-6105193-01	M330	3
21083-1700012-13	B200	1	21083-6810012-00	M100	1
21083-1701094-00	B210	4	21083-6810013-00	M100	1
21083-1701105-31	B220	9	21083-6812310-00	M100	15
21083-1701132-00	B220	3	21083-6812610-00	M100	14
21083-1701133-00	B230	1	21083-6814286-00	M110	1
21083-1701158-00	B230	3	21083-6816082-00	M301	13
21083-1701159-00	B230	16	21083-6816083-00	M301	13
21083-1701166-00	B230	7	21083-6816092-00	M301	9
21083-1701174-00	B230	5	21083-6816100-00	M301	8
21083-1702098-00	B260	10	21083-6816101-00	M301	8
21083-1703050-00	B260	5	21083-6818052-10	M100	10
21083-1703055-00	B270	2	21083-6820230-00	M120	1
21083-1703088-01	B250	1	21083-6822610-00	M120	8
21083-3714010-00	K220	2	21083-6825016-00	M120	7
21083-3714010-00	K221	2	21083-6825020-00	M120	7
21083-3714010-01	K220	2	21083-6828144-00	M120	5
21083-3714010-01	K221	2	21083-6828148-01	M120	6
21083-3714016-00	K220	1	21083-8109088-00	E110	7
21083-3718347-10	K210	3	21090-1005115-00	A120	7
21083-3839210-00	A500	11	21090-1303093-00	A600	25
21083-3839210-01	A500	11	21090-1303093-01	A600	25
21083-3839210-02	A500	11	21090-1307010-00	A600	18
21083-3839210-03	A500	11	21090-1307030-00	A630	5
21083-3839210-04	A500	11	21090-1308008-00	A610	1
21083-3839310-01	A620	3	21090-1308008-01	A610	1
21083-3839310-03	A620	3	21090-1308008-02	A610	1
21083-3839310-04	A620	3	21090-1601015-00	B150	14
21083-3839410-00	E200	5	21090-1601085-00	B140	1
21083-3839410-00	E201	5	21090-1601130-00	B140	7
21083-3839410-01	E200	5	21090-1601138-03	B140	8
21083-3839410-01	E201	5	21090-1601138-04	B140	8
21083-3839410-02	E200	5	21090-1601182-00	B140	5
21083-3839410-02	E201	5	21090-1601190-00	B150	18
21083-3839410-03	E200	5	21090-1601200-00	B110	5
21083-3839410-03	E201	5	21090-1602010-01	B110	13
21083-5112240-00	M140	7	21090-1602063-10	B110	1
21083-5112252-00	M140	8	21090-1602210-10	B110	6
21083-5112253-00	M140	11	21090-1602290-10	B110	7
21083-5303044-00	M195	10	21090-3708010-01	K160	2
21083-5325192-00	M190	2	21090-5109076-00	M150	8
21083-5402212-01	M162	21	21090-5109077-00	M150	8

Номер детали	Индекс	№ позиции	Номер детали	Индекс	№ позиции
21090-5401064-00	M261	28	21090-6104011-38	M360	6
21090-5401065-00	M261	28	21090-6105090-00	M320	4
21090-5401086-00	M250	4	21090-6105118-00	M320	3
21090-5401086-00	M251	2	21090-6105119-00	M320	3
21090-5401087-00	M250	4	21090-6105136-00	M320	21
21090-5401087-00	M251	2	21090-6105137-00	M320	21
21090-5401092-00	M251	10	21090-6105180-00	M330	2
21090-5401093-00	M251	10	21090-6105240-00	M320	19
21090-5401102-00	M250	7	21090-6105241-00	M320	19
21090-5401102-00	M251	5	21090-6106082-00	M305	11
21090-5401104-00	M250	9	21090-6107014-00	M300	2
21090-5401104-00	M251	6	21090-6107015-00	M300	2
21090-5401150-00	M250	8	21090-6201302-01	M310	9
21090-5401150-00	M251	4	21090-6201303-01	M310	9
21090-5401151-00	M250	8	21090-6203214-01	M350	1
21090-5401151-00	M251	4	21090-6203214-05	M350	1
21090-5401168-00	M250	6	21090-6203215-01	M350	1
21090-5401168-00	M251	3	21090-6203215-05	M350	1
21090-5401169-00	M250	6	21090-6203250-00	M350	3
21090-5401169-00	M251	3	21090-6203251-00	M350	3
21090-5401284-00	M251	13	21090-6203290-10	M350	8
21090-5401285-00	M251	13	21090-6203292-0	M350	7
21090-5402124-00	M160	21	21090-6203293-00	M350	7
21090-5402124-00	M161	20	21090-6203294-00	M350	6
21090-5402125-00	M160	21	21090-6203320-10	M350	2
21090-5402125-00	M161	20	21090-6204010-02	M370	6
21090-5402128-00	M160	20	21090-6204011-02	M370	6
21090-5402128-00	M161	19	21090-6205012-10	M325	2
21090-5402129-00	M160	20	21090-6205013-10	M325	2
21090-5402129-00	M161	19	21090-6205080-00	M325	10
21090-5402134-00	M161	14	21090-6205082-00	M325	5
21090-5402135-00	M161	14	21090-6205083-00	M325	5
21090-5403052-05	M381	5	21090-6205120-00	M325	7
21090-5403052-20	M381	5	21090-6205136-00	M335	8
21090-5403053-05	M381	5	21090-6205137-00	M335	8
21090-5403053-20	M381	5	21090-6205210-00	M335	11
21090-5403122-10	M381	6	21090-6205236-00	M335	12
21090-5403123-10	M381	6	21090-6205237-00	M335	12
21090-6100040-10	M330		21090-6205240-00	M335	14
21090-6100040-10	M390		21090-6207014-00	M310	2
21090-6103214-01	M340	1	21090-6207015-00	M310	2
21090-6103214-05	M340	1	21090-6813014-00	M100	17
21090-6103215-01	M340	1	21090-6813015-00	M100	17
21090-6103215-05	M340	1	21090-6823020-00	M120	11
21090-6103220-00	M350	9	21090-8201058-00	M185	3
21090-6103220-10	M340	10	21090-8201059-00	M185	3
21090-6103221-10	M340	10	21090-8201384-00	M185	2
21090-6103250-00	M340	3	21090-8201385-00	M185	2
21090-6103251-00	M340	3	21090-8204010-00	M180	1
21090-6103290-10	M340	9	21090-8204011-00	M180	4
21090-6103292-00	M340	8	21093-1200020-00	A450	6
21090-6103293-00	M340	8	21093-1203010-00	A441	6
21090-6104010-12	M360	6	21093-1203010-01	A441	6
21090-6104010-22	M360	6	21093-1413134-00	K110	4
21090-6104010-32	M360	6	21093-1701018-03	B150	10
21090-6104010-38	M360	6	21093-3102020-00	D410	8
21090-6104011-12	M360	6	21093-3709613-01	K320	5
21090-6104011-22	M360	6	21093-5109078-00	M150	16
21090-6104011-32	M360	6	21093-5109079-00	M150	16

Номер детали	Индекс	№ позиции	Номер детали	Индекс	№ позиции
21093-5702012-04	M161	1	21099-1101070-00	A202	24
21093-6105786-10	M320	7	21099-1101070-12	A200	24
21093-6105786-10	M325	23	21099-1101079-00	A230	17
21093-6105788-10	M320	8	21099-1101082-00	A200	2
21093-6105788-10	M325	24	21099-1101082-00	A201	3
21093-6512010-01	M325	17	21099-1101082-00	A202	2
21093-6512010-02	M325	17	21099-1164073-10	A231	15
21093-6512010-03	M325	17	21099-1164073-11	A231	15
21093-6512010-04	M325	17	21099-1164081-10	A230	18
21093-6512015-00	M325	16	21099-1164081-10	A231	18
21093-6512017-00	M325	16	21099-1164130-00	A230	24
21093-6512110-00	M320	9	21099-1164130-00	A231	21
21093-6512110-01	M320	9	21099-2804180-00	M230	19
21093-6512110-03	M320	9	21099-3714014-00	K221	1
21093-6512210-00	M320	9	21099-5101042-00	M230	17
21093-6512210-01	M320	9	21099-5101047-00	M230	21
21093-6512210-01	M325	13	21099-5101275-00	M230	18
21093-6512210-02	M325	13	21099-5101276-00	M230	20
21093-6512210-03	M320	9	21099-5101372-00	M230	1
21093-6512210-03	M325	13	21099-5101373-00	M230	25
21093-6512310-00	M320	12	21099-5112252-00	M140	9
21093-6512310-00	M325	25	21099-5112253-00	M140	10
21093-6512312-00	M320	11	21099-5401092-00	M250	2
21093-6512312-00	M325	26	21099-5401093-00	M250	2
21093-6512312-01	M320	11	21099-5401106-00	M250	11
21093-6512312-01	M325	26	21099-5401107-00	M250	11
21093-6810012-00	M100	1	21099-5401200-00	M260	18
21093-6810012-20	M100	1	21099-5401201-00	M260	18
21093-6810012-30	M100	1	21099-5401258-00	M250	1
21093-6810012-40	M100	1	21099-5401259-00	M250	1
21093-6810013-00	M100	1	21099-5402134-00	M160	13
21093-6810013-20	M100	1	21099-5402135-00	M160	13
21093-6810013-30	M100	1	21099-5402142-00	M160	15
21093-6810013-60	M100	1	21099-5402143-00	M160	15
21093-6810250-00	M100		21099-5403052-00	M380	5
21093-6812250-00	M100		21099-5403052-05	M380	5
21093-6818010-00	M100	2	21099-5403053-00	M380	5
21093-6818020-00	M100	4	21099-5403053-00	M380	5
21093-6818020-00	M120	3	21099-5403122-01	M380	6
21093-6820110-00	M120	9	21099-5403123-01	M380	6
21093-6820230-00	M120	16	21099-5603014-00	M380	1
21093-6822310-20	M120	10	21099-5603014-05	M380	1
21093-6828010-00	M120	2	21099-5603018-01	M380	2
21093-8204010-00	M180	1	21099-5605035-10	M280	21
21093-8401039-00	M242	5	21099-5607012-00	M170	3
21093-8401044-00	M242	7	21099-5607012-01	M170	3
21093-8401045-00	M242	7	21099-5701012-00	M260	19
21093-8406084-00	M200	1	21099-5701102-00	M250	3
21094-1104056-00	A211	7	21099-5701124-00	M250	10
21094-1104218-00	A211	2	21099-5702012-03	M160	1
21094-1104222-00	A211	11	21099-5702012-04	M160	1
21094-1104222-01	A211	11	21099-6810012-00	M100	1
21094-1104243-00	A211	17	21099-6810012-20	M100	1
21094-1104243-01	A211	17	21099-6810013-00	M100	1
21094-1164005-00	A231	7	21099-6810013-20	M100	1
21099-1101060-10	A201	21	21099-6810250-00	M100	
21099-1101060-20	A200	18	21099-6812250-00	M100	
21099-1101060-20	A202	18	21099-6812250-10	M100	
21099-1101070-00	A200	24	21099-6812310-00	M100	15

Номер детали	Индекс	№ позиции	Номер детали	Индекс	№ позиции
21099-6812610-00	M100	14	21100-1307027-01	A630	2
21099-6818010-10	M100	2	21100-1601121-00	B150	21
21099-6820110-00	M120	9	21100-1601180-00	B140	4
21099-6820230-00	M120	1	21100-1601180-01	B140	4
21099-6822310-00	M120	10	21100-1601190-00	B150	18
21099-6822610-00	M120	8	21100-1601211-00	B110	3
21099-6828010-10	M120	2	21100-1602048-00	B110	14
21099-8212232-00	M421	1	21100-1602048-00	C100	6
21099-8212232-02	M421	1	21100-1700021-00	B150	3
21099-8212233-00	M421	1	21100-1700050-00	B210	11
21099-8212233-02	M421	1	21100-1701015-00	B210	13
21099-8404047-00	M250	17	21100-1701030-00	B220	1
21099-8404050-00	M250	12	21100-1701043-00	B220	7
21099-8404051-00	M250	16	21100-1701043-01	B220	7
21099-8404067-00	M250	18	21100-1701080-00	B230	27
21099-8404074-00	M250	5	21100-1701164-00	B230	4
21099-8404075-00	M250	5	21100-1701175-10	B230	26
21099-8404140-00	M250	13	21100-1701200-00	B210	15
21099-8404142-00	M250	14	21100-1701200-01	B210	15
21100-1004015-00	A131	5	21100-1701205-00	B210	8
21100-1004015-02	A131	5	21100-1701250-00	B210	10
21100-1004015-04	A131	5	21100-1703226-00	B250	14
21100-1004015-31	A131	5	21100-1703227-01	B250	12
21100-1004015-32	A131	5	21100-2215012-00	B400	2
21100-1004020-00	A131	4	21100-2301034-00	B410	5
21100-1004020-01	A131	4	21100-2301034-01	B410	5
21100-1004020-02	A131	4	21100-2301035-00	B410	4
21100-1004045-00	A131	6	21100-2301035-01	B410	4
21100-1004045-01	A131	6	21100-2902840-00	D200	15
21100-1004045-02	A131	6	21100-2902840-01	D200	15
21100-1004062-00	A131	7	21100-2904054-00	D210	18
21100-1004067-00	A131	9	21100-2904055-00	D210	22
21100-1005016-00	A120	1	21100-2904070-00	D210	3
21100-1005016-01	A120	1	21100-2904076-00	D210	2
21100-1005058-00	A120	6	21100-2914008-00	D300	15
21100-1005058-03	A120	6	21100-2914046-00	D300	6
21100-1005058-04	A120	6	21100-2914047-00	D300	6
21100-1005065-00	A120	4	21100-2914054-00	D300	14
21100-1005076-00	A120	5	21100-2915450-00	D300	1
21100-1006015-00	A150	6	21100-3103065-00	D400	11
21100-1009010-00	A110	2	21100-3103065-00	D420	9
21100-1101176-00	A200	25	21100-3104014-00	D420	2
21100-1101176-00	A201	29	21100-3105042-00	Y100	2
21100-1101176-00	A202	25	21100-3105062-00	Y100	3
21100-1104126-00	A220	10	21100-3400024-40	D100	6
21100-1107892-01	A340	7	21100-3401092-00	D140	9
21100-1203019-00	A441	5	21100-3401100-40	D140	1
21100-1203021-12	A441	8	21100-3401134-00	D140	7
21100-1206010-00	A440	13	21100-3401160-00	D140	16
21100-1206010-01	A440	13	21100-3402012-10	D100	16
21100-1206010-10	A440	13	21100-3402012-11	D100	16
21100-1206010-11	A440	13	21100-3402013-00	D170	1
21100-1206010-12	A440	13	21100-3402014-00	D170	2
21100-1206056-00	A440	18	21100-3402014-10	D170	11
21100-1206057-00	A440	17	21100-3402060-00	D100	14
21100-1206057-02	A440	17	21100-3402060-11	D100	14
21100-1206058-00	A440	19	21100-3402073-00	D170	8
21100-1303055-10	A600	21	21100-3402077-00	D170	10
21100-1307027-00	A630	2	21100-3402079-00	D170	7

Номер детали	Индекс	№ позиции	Номер детали	Индекс	№ позиции
21100-3402088-01	D100	11	21100-3722107-01	K341	2
21100-3402088-11	D100	11	21100-3722110-00	K340	8
21100-3402136-00	D100	15	21100-3722110-00	K341	2
21100-3403010-00	D140	24	21100-3722110-01	K340	8
21100-3403044-00	D100	8	21100-3722110-01	K341	2
21100-3403061-00	D140	14	21100-3722115-00	K340	8
21100-3403062-00	D140	21	21100-3722115-00	K341	2
21100-3403160-00	D140	18	21100-3722115-01	K340	8
21100-3403177-00	D140	5	21100-3722115-01	K341	2
21100-3403179-00	D140	6	21100-3722120-00	K340	8
21100-3403181-00	D140	2	21100-3722120-00	K341	2
21100-3403183-00	D140	20	21100-3722120-01	K340	8
21100-3403185-00	D140	19	21100-3722120-01	K341	2
21100-3403188-00	D140	23	21100-3722125-00	K340	8
21100-3501080-00	C210	17	21100-3722125-00	K341	2
21100-3501080-01	C210	17	21100-3722125-01	K340	8
21100-3501089-00	C210	16	21100-3722125-01	K341	2
21100-3505110-00	C110	2	21100-3722130-00	K340	8
21100-3505110-01	C110	2	21100-3722130-00	K341	2
21100-3506100-00	C120	10	21100-3722130-01	K340	8
21100-3506110-01	C120	11	21100-3722130-01	K341	2
21100-3508039-00	C170	4	21100-3724214-10	K410	8
21100-3510040-01	C110	9	21100-3724308-00	A320	1
21100-3510040-02	C110	9	21100-3724308-00	A440	12
21100-3701376-00	K150	6	21100-3726087-00	K300	3
21100-3701629-00	K150	9	21100-3730610-00	M360	5
21100-3701670-00	K150	7	21100-3730611-00	M360	5
21100-3701686-00	K150	4	21100-3743010-00	K200	7
21100-3701686-00	K160	1	21100-3743010-02	K200	7
21100-3704005-20	K120	1	21100-3747210-20	K330	4
21100-3704005-23	K120	2	21100-3747210-20	K330	5
21100-3704005-30	K120	1	21100-3747210-20	K330	8
21100-3704010-23	K120	6	21100-3747210-20	K330	18
21100-3704010-30	K120	4	21100-3747210-23	K330	4
21100-3704217-00	K120	3	21100-3747210-23	K330	5
21100-3704217-01	K120	5	21100-3747210-23	K330	8
21100-3704324-00	K120	9	21100-3747210-23	K330	18
21100-3714300-00	K221	11	21100-3747210-30	K340	2
21100-3714300-00	K310	21	21100-3747210-30	K341	5
21100-3714300-01	K221	11	21100-3747410-08	K341	10
21100-3715030-00	K310	11	21100-3913200-00	Y100	5
21100-3716810-00	K230	2	21100-5007090-00	Z100	5
21100-3716810-00	K231	4	21100-5007090-00	Z101	2
21100-3716810-01	K230	2	21100-5007092-00	Z100	1
21100-3716810-01	K231	4	21100-5007092-00	Z101	3
21100-3716810-02	K230	2	21100-5007096-00	Z100	4
21100-3716810-02	K231	4	21100-5007096-00	Z101	1
21100-3717010-00	K231	11	21100-5101420-00	M230	16
21100-3717010-01	K231	11	21100-5101584-00	M230	32
21100-3717010-02	K231	11	21100-5208176-00	E200	9
21100-3721010-00	K300	10	21100-5208176-00	E201	9
21100-3721010-01	K300	10	21100-5403326-00	M420	17
21100-3722105-00	K340	8	21100-5606010-00	M280	7
21100-3722105-00	K341	2	21100-5606064-00	M280	15
21100-3722105-01	K340	8	21100-5606070-10	M280	1
21100-3722105-01	K341	2	21100-5606075-10	M280	3
21100-3722107-00	K340	8	21100-6104716-00	M360	1
21100-3722107-00	K341	2	21100-6105013-00	M320	14
21100-3722107-01	K340	8	21100-6107032-10	M310	3

Номер детали	Индекс	№ позиции	Номер детали	Индекс	№ позиции
21100-6207032-10	M300	3	21110-1003286-00	A100	24
21100-6810054-00	M100	23	21110-1003288-00	A100	28
21100-6818020-40	M120	3	21110-1003288-10	A100	22
21100-8212064-00	M400	4	21110-1003288-14	A100	22
21100-8212064-01	M400	4	21110-1006010-00	A150	15
21100-8212068-00	M400	3	21110-1008014-20	A400	3
21101-1101007-10	A202	5	21110-1008014-40	A400	3
21101-1101206-00	A202	9	21110-1008015-10	A400	8
21101-1103010-02	A202	17	21110-1008015-20	A400	8
21101-1103010-03	A202	17	21110-1008025-00	A430	1
21101-1103010-04	A202	17	21110-1008025-10	A430	1
21101-1104046-00	A211	8	21110-1008027-10	A410	4
21101-1104047-00	A211	10	21110-1008027-20	A410	4
21101-1104048-00	A211	9	21110-1008028-10	A410	7
21101-1104184-00	A211	1	21110-1008028-20	A410	7
21101-1139009-00	A202	10	21110-1008044-00	A400	6
21101-1139009-01	A202	10	21110-1008051-00	A430	8
21101-1139009-02	A202	10	21110-1008055-10	A410	3
21102-1108069-00	A320	5	21110-1008056-10	A400	19
21102-3840010-00	K110	12	21110-1008078-00	A400	13
21102-3840010-01	K110	12	21110-1008148-00	A400	17
21102-3840010-01	K110	12	21110-1008600-00	A420	3
21102-3840010-02	K110	12	21110-1008650-00	A420	1
21102-3840010-03	K110	12	21110-1014058-10	A500	24
21102-3840020-01	K310	1	21110-1014278-10	A500	6
21102-3840020-02	K310	1	21110-1132188-00	A350	5
21102-3840020-03	K310	1	21110-1144010-00	A350	2
21102-3840025-01	K310		21110-1144010-03	A350	2
21102-3840025-02	K310		21110-1144010-04	A350	2
21102-3840025-03	K310		21110-1144010-05	A350	1
21102-3840030-01	K310	16	21110-1144010-10	A350	2
21102-3840030-02	K310	16	21110-1144010-11	A350	2
21102-3840030-03	K310	16	21110-1144010-12	A350	1
21102-3840040-01	K310	16	21110-1144020-02	A350	7
21102-3840040-02	K310	16	21110-1144025-02	A350	3
21102-3840040-03	K310	16	21110-1144026-00	A350	10
21103-1101138-00	A200	12	21110-1144035-02	A350	6
21103-1101138-00	A201	13	21110-1144056-02	A350	9
21103-1101138-10	A202	11	21110-1144056-02	A351	4
21103-1101178-00	A200	8	21110-1144056-05	A351	7
21103-1101178-00	A201	9	21110-1144058-02	A350	8
21103-1101178-00	A202	8	21110-1303014-00	A600	3
21103-1103010-01	A201	20	21110-1411020-40	K110	8
21103-1164010-01	A221	9	21110-1411020-60	K110	8
21103-1164010-02	A221	9	21110-1411020-61	K110	8
21103-1164097-10	A231	18	21110-1411020-62	K110	8
21103-1164097-11	A231	18	21110-1411020-70	K110	8
21103-1164103-10	A221	4	21110-1411020-71	K110	8
21103-1164103-10	A231	25	21110-1411020-72	K110	8
21103-1164103-11	A221	4	21110-1411020-80	K110	9
21103-1164103-11	A231	25	21110-1411020-81	K110	9
21103-1164200-01	A221	5	21110-1411020-82	K110	9
21103-1164200-02	A221	5	21110-3705010-00	K130	2
21103-3510050-00	C110	15	21110-3705010-01	K130	2
21110-1000260-74	A001	2	21110-3705010-02	K130	2
21110-1000260-75	A001	3	21110-3705010-03	K130	2
21110-1000260-80	A001	3	21110-3705010-04	K130	2
21110-1000260-86	A001	2	21110-3705410-00	K130	12
21110-1003284-00	A100	25	21110-3705410-10	K130	1

Номер детали	Индекс	№ позиции	Номер детали	Индекс	№ позиции
21110-3705410-11	K130	1	21120-1139009-10	A201	11
21110-3705422-00	K130	8	21120-1139009-11	A200	10
21110-3706040-00	A100	20	21120-1139009-11	A201	11
21110-3706040-01	A100	20	21120-1139009-12	A200	10
21110-3706040-02	A100	20	21120-1139009-12	A201	11
21110-3706042-00	A100	21	21120-1139012-00	A200	11
21110-3843010-00	B290	1	21120-1139012-00	A201	12
21110-3913200-00	Y100	5	21120-1148010-00	A340	4
2111-1411020-30	K110	9	21120-1148010-12	A340	4
21114-1008050-00	A420	8	21120-1148010-32	A340	4
21114-1008080-00	A400	15	21120-1148015-00	A330	10
21114-1008082-00	A400	10	21120-1148035-10	A330	5
21114-1411020-30	K110	9	21120-1148035-11	A330	5
21114-1411020-31	K110	9	21120-1148038-00	A330	7
21114-1411020-32	K110	9	21120-1148039-00	A330	6
21120-1001364-00	K150	15	21120-1148080-00	A330	4
21120-1001368-00	K150	16	21120-1148080-01	A330	4
21120-1001371-00	K150	17	21120-1148080-02	A330	4
21120-1008636-00	A420	4	21120-1148080-03	A330	4
21120-1008638-00	A420	5	21120-1148110-02	A340	1
21120-1008658-00	A420	2	21120-1148176-02	A340	5
21120-1009146-00	A500	19	21120-1148200-00	A340	6
21120-1011010-00	A500	32	21120-1148200-31	A340	6
21120-1011010-01	A500	32	21120-1148300-02	A340	3
21120-1011052-00	A510	4	21120-1148300-05	A340	3
21120-1011061-00	A510	8	21120-1148376-02	A340	2
21120-1014059-10	A500	2	21120-1160010-00	A350	4
21120-1104243-10	A210	17	21120-1164010-10	A220	4
21120-1104252-00	A210	26	21120-1164010-12	A220	4
21120-1104252-00	A351	3	21120-1203020-12	A441	4
21120-1104252-03	A210	26	21120-1303055-10	A600	24
21120-1104252-03	A351	3	21120-1307015-00	A630	1
21120-1109015-10	A300	8	21120-3101082-00	C200	7
21120-1109015-10	A301	7	21120-3101082-00	C220	5
21120-1109080-00	A300	10	21120-3701010-00	K150	10
21120-1109080-00	A301	9	21120-3701010-01	K150	10
21120-1109080-02	A300	10	21120-3701010-02	K150	10
21120-1109080-02	A301	9	21120-3701010-05	K150	10
21120-1109080-03	A300	10	21120-3701010-06	K150	10
21120-1109080-03	A301	9	21120-3701010-07	K150	10
21120-1109080-04	A300	10	21120-3701010-08	K150	10
21120-1109080-04	A301	9	21120-3701010-09	K150	10
21120-1109080-06	A300	10	21120-3705010-01	K130	11
21120-1109080-06	A301	9	21120-3705010-02	K130	11
21120-1109112-00	A500	1	21120-3705010-03	K130	11
21120-1109177-00	A300	17	21120-3705010-04	K130	11
21120-1109244-00	A300	9	21120-3705010-05	K130	11
21120-1109244-00	A301	8	21120-3724037-40	K410	3
21120-1109244-00	M430	4	21120-3847010-00	A500	13
21120-1109244-00	M440	5	21120-3847010-03	A500	13
21120-1109249-00	A300	4	21120-3847010-04	A500	13
21120-1109249-00	A301	4	21120-3850010-20	A440	11
21120-1117010-02	A210	24	21120-3850010-20	A441	7
21120-1117010-03	A210	24	21120-3850010-20	A441	12
21120-1117010-04	A210	24	21120-3851010-00	A600	4
21120-1117010-05	A210	24	21120-3851010-02	A600	4
21120-1139007-00	A200	9	21120-3851010-05	A600	4
21120-1139007-00	A201	10	21120-3855020-01	A100	31
21120-1139009-10	A200	10	21120-3855020-02	A100	31

Номер детали	Индекс	№ позиции	Номер детали	Индекс	№ позиции
21120-3855020-03	A100	31	21134-5000014-00	M001	1
21120-3901102-00	Y100	6	21140-1411066-00	K110	5
21130-1201005-00	A450	13	21140-2804016-00	M441	7
21130-1309105-00	A610	4	21140-2804016-00	M442	10
21130-1601130-00	B140	6	21140-2804017-00	M441	7
21130-2803015-00	M430	18	21140-2804017-00	M442	10
21130-2803015-02	M430	18	21140-2804052-00	M440	10
21130-2803015-10	M430	17	21140-2804053-00	M440	10
21130-2803015-11	M430	17	21140-2804080-00	M440	1
21130-2803034-00	M430	3	21140-3403041-00	D140	22
21130-2803035-00	M430	3	21140-3403070-00	D100	1
21130-2803131-00	M430	13	21140-3403072-00	D100	17
21130-2803132-00	M430	13	21140-3403198-00	D100	10
21130-2803196-00	M430	8	21140-3709600-00	K320	4
21130-2803196-20	M430	8	21140-3709600-01	K320	4
21130-2803197-00	M430	8	21140-3709671-00	K320	14
21130-2803197-20	M430	8	21140-3709692-00	K320	13
21130-2803202-00	M430	5	21140-3710010-00	K300	13
21130-2803203-00	M430	5	21140-3710010-01	K300	13
21130-2804010-00	M440	12	21140-3710020-01	K320	1
21130-2804015-00	M440	12	21140-3710020-03	K320	1
21130-2804015-01	M440	12	21140-3710020-04	K320	1
21130-2804015-02	M440	12	21140-3710040-01	K320	3
21130-2804036-00	M440	11	21140-3710040-03	K320	3
21130-2804037-00	M440	11	21140-3710040-04	K320	3
21130-2804142-00	M440	2	21140-3710240-00	K320	10
21130-2906010-00	D220	7	21140-3710250-00	K320	9
21130-2906016-00	D220	11	21140-3710349-00	K320	8
21130-3102010-00	D410	7	21140-3710604-00	K320	16
21130-3102010-01	D410	7	21140-3710619-01	K320	15
21130-3102010-02	D410	7	21140-3710619-03	K320	15
21130-3724065-00	K410	6	21140-3710619-04	K320	15
21130-3724210-21	K410	9	21140-3711010-00	K200	1
21130-5000014-00	M001	1	21140-3711010-01	K200	1
21130-6100014-00	M301	14	21140-3711011-00	K200	4
21130-6100015-00	M301	14	21140-3711011-01	K200	4
21130-6101014-00	M301	15	21140-3714658-00	K310	25
21130-6101015-00	M301	15	21140-3714666-00	K310	9
21130-6103320-01	M341	5	21140-3716010-00	K231	6
21130-6103321-01	M341	5	21140-3716011-00	K231	2
21130-6105192-00	M330	4	21140-3716110-00	K231	7
21130-6105192-00	M335	2	21140-3716111-00	K231	1
21130-6105193-00	M330	4	21140-3716116-00	K231	13
21130-6105193-00	M335	2	21140-3716117-00	K231	13
21130-6810008-00	M100		21140-3717034-00	K231	10
21130-6810008-10	M100		21140-3718010-00	K210	1
21130-6820210-00	M120	16	21140-3718330-00	K210	6
21130-8212144-00	M420	8	21140-3718347-00	K210	5
21130-8212145-00	M420	8	21140-3718348-00	K210	4
21130-8212184-00	M420	10	21140-3722010-10	K330	10
21130-8212185-00	M420	10	21140-3722010-18	K330	11
21130-8415120-00	M420	16	21140-3722020-00	K340	7
21130-8415121-00	M420	16	21140-3722020-01	K340	7
21130-8415122-00	M420	15	21140-3722020-08	K341	1
21130-8415123-00	M420	15	21140-3722020-18	K341	1
21130-8415140-00	M420	13	21140-3722021-00	K340	1
21130-8415141-00	M420	13	21140-3722021-00	K341	8
21130-8415142-00	M420	13	21140-3724010-00	K400	2
21130-8415143-00	M420	13	21140-3724010-10	K400	2

Номер детали	Индекс	№ позиции	Номер детали	Индекс	№ позиции
21140-3724010-40	K400	2	21140-5325378-00	M195	12
21140-3724019-00	K400	1	21140-5325388-00	K310	18
21140-3724056-10	K420	3	21140-5325388-00	M150	10
21140-3724107-00	K410	7	21140-5325388-00	M190	13
21140-3724210-11	K410	9	21140-5325388-00	M195	1
21140-3726010-00	K300	4	21140-5325388-00	M450	11
21140-3726010-01	K300	4	21140-5325420-00	M190	22
21140-3747610-00	K330	19	21140-5326040-00	M190	23
21140-3747610-01	K330	19	21140-5326043-00	M190	14
21140-3747610-02	K330	19	21140-5402194-00	M161	15
21140-3747610-03	K330	19	21140-5402194-00	M162	17
21140-3747710-00	K340	10	21140-5402195-00	M161	15
21140-3747710-00	K341	9	21140-5402195-00	M162	17
21140-3747710-08	K341	9	21140-5413010-00	M260	26
21140-3857010-00	K310	17	21140-5413012-00	M260	27
21140-3860010-00	K310	19	21140-5602010-00	M171	5
21140-3860010-01	K310	19	21140-5702012-00	M161	1
21140-3860010-02	K310	19	21140-5702012-02	M161	1
21140-5000010-00	M001	4	21140-6100014-00	M300	8
21140-5000014-00	M001	2	21140-6100015-00	M300	8
21140-5000014-20	M001	2	21140-6100040-20	M280	
21140-5007094-00	Z101	5	21140-6100040-20	M330	
21140-5007096-00	Z100	7	21140-6100045-20	M280	
21140-5007402-00	M140	5	21140-6100045-20	M330	10
21140-5109008-00	M150	5	21140-6101014-00	M300	9
21140-5109054-00	M150	14	21140-6101015-00	M300	9
21140-5109054-01	M150	14	21140-6102014-00	M300	10
21140-5109070-00	M150	3	21140-6102015-00	M300	10
21140-5109116-00	M150	1	21140-6102022-10	M300	12
21140-5109154-00	M150	4	21140-6102023-10	M300	12
21140-5205070-04	E300	2	21140-6105180-00	M330	1
21140-5303038-00	M195	18	21140-6105180-00	M335	1
21140-5303056-00	M195	15	21140-6105181-00	M330	1
21140-5303058-00	M195	17	21140-6105181-00	M335	1
21140-5303228-00	M195	16	21140-6200014-00	M310	7
21140-5303282-00	M195	20	21140-6200015-00	M310	7
21140-5303283-00	M195	20	21140-6201014-00	M310	8
21140-5303512-00	M195	9	21140-6201015-00	M310	8
21140-5303514-00	M195	11	21140-6202012-11	M310	10
21140-5303520-00	M195	14	21140-6202012-11	M310	10
21140-5303525-00	M195	13	21140-6202012-12	M310	10
21140-5303528-00	M195	3	21140-6202012-12	M310	10
21140-5303532-00	M195	6	21140-6202014-00	M310	10
21140-5325010-30	M190	7	21140-6202015-00	M310	10
21140-5325012-00	M190	8	21140-6300020-00	M390	3
21140-5325022-20	M190	15	21140-6301014-00	M390	4
21140-5325079-00	M190	20	21140-6301116-00	M410	1
21140-5325080-00	M190	21	21140-6301116-03	M410	1
21140-5325086-00	M190	12	21140-6301118-00	M410	1
21140-5325092-00	M190	16	21140-6301118-03	M410	2
21140-5325120-00	M190	24	21140-6301148-00	M410	3
21140-5325124-00	M190	26	21140-6810008-10	M100	
21140-5325126-00	M190	25	21140-6810008-20	M100	
21140-5325129-00	M190	19	21140-6814010-00	M110	4
21140-5325180-30	M190	6	21140-6814011-00	M110	4
21140-5325192-00	M190	1	21140-6814272-00	M110	3
21140-5325378-00	E100	20	21140-6814273-00	M110	3
21140-5325378-00	E120	1	21140-6816086-00	M300	7
21140-5325378-00	M190	28	21140-6816086-00	M310	11

Номер детали	Индекс	№ позиции	Номер детали	Индекс	№ позиции
21140-6816087-00	M300	7	21140-8401014-02	M400	8
21140-6816087-00	M310	11	21140-8401032-00	M400	6
21140-6816088-00	M310	5	21140-8401112-01	M400	7
21140-6816088-10	M300	5	21140-8401112-02	M400	7
21140-6816089-00	M310	5	21140-8401113-01	M400	13
21140-6816089-10	M300	5	21140-8401113-02	M400	13
21140-6820210-00	M120	1	21140-8401176-00	M400	5
21140-6820210-10	M120	1	21140-8401177-00	M400	9
21140-6822816-00	M150	11	21140-8402010-00	M200	6
21140-8101010-00	E100	16	21140-8402214-00	M200	7
21140-8101010-01	E100	16	21140-8403010-00	M260	11
21140-8101012-00	E110	1	21140-8403010-00	M261	11
21140-8101012-01	E110	1	21140-8403010-00	M262	11
21140-8101096-00	E130	1	21140-8403011-00	M260	17
21140-8101097-00	E130	8	21140-8403011-00	M261	17
21140-8101340-00	E100	14	21140-8403011-00	M262	29
21140-8101344-00	E100	24	21140-8403362-00	M450	9
21140-8101345-00	E100	24	21140-8403362-01	M450	9
21140-8102122-00	E120	2	21140-8403363-00	M450	9
21140-8102124-00	E120	3	21140-8403363-01	M450	9
21140-8102126-00	E120	4	21140-8403522-00	M450	4
21140-8102142-00	E120	10	21140-8406050-00	M200	18
21140-8102143-00	E120	10	21140-8406054-00	M200	19
21140-8102144-00	E120	13	21140-8406070-01	M200	4
21140-8102154-00	E120	12	21140-8415122-01	M421	11
21140-8102155-00	E120	12	21140-8415122-02	M421	11
21140-8104040-00	E120	11	21140-8415123-01	M421	11
21140-8104041-00	E120	11	21140-8415123-02	M421	11
21140-8104090-00	E100	21	21140-8415142-01	M421	6
21140-8104094-00	E100	19	21140-8415142-02	M421	6
21140-8108032-10	E120	9	21140-8415143-01	M421	6
21140-8108033-10	E120	9	21140-8415143-02	M421	6
21140-8108062-10	E120	8	21144-5000014-10	M001	2
21140-8108062-11	E120	8	21145-3724010-00	K400	2
21140-8108063-10	E120	8	21145-3724030-10	K420	2
21140-8108063-11	E120	8	21145-3724076-10	K410	2
21140-8109020-00	E110	6	21150-1010076-00	A500	33
21140-8109044-10	E100	18	21150-1010077-00	A510	13
21140-8109120-00	E110	4	21150-1101046-10	A230	8
21140-8109164-00	E110	2	21150-1101046-10	A231	8
21140-8109180-10	E110	8	21150-1109250-00	A300	5
21140-8109462-01	E100	17	21150-1164005-10	A231	7
21140-8122020-00	E100	15	21150-1164005-20	A230	7
21140-8203010-00	M190	27	21150-1164005-21	A230	7
21140-8203112-00	M180	6	21150-1201005-00	A450	3
21140-8212134-00	M420	14	21150-1703204-00	B250	17
21140-8212134-00	M421	10	21150-2803132-00	M442	11
21140-8212135-00	M420	14	21150-2803142-00	M441	1
21140-8212135-00	M421	10	21150-2804015-00	M441	4
21140-8212144-00	M421	3	21150-2804015-01	M441	4
21140-8212145-00	M421	3	21150-2804015-30	M442	15
21140-8212154-00	M421	4	21150-2804015-31	M442	15
21140-8212155-00	M421	4	21150-2804134-00	M442	5
21140-8212204-00	M411	11	21150-2804226-00	M442	14
21140-8212213-00	M411	5	21150-2804227-00	M442	14
21140-8212330-00	M420	7	21150-2804234-00	M442	1
21140-8212330-00	M421	2	21150-2804235-00	M442	1
21140-8401014-00	M400	8	21150-3710030-01	K320	2
21140-8401014-01	M400	8	21150-3710030-03	K320	2

Номер детали	Индекс	№ позиции	Номер детали	Индекс	№ позиции
21150-3710030-04	K320	2	21150-5604040-01	M280	13
21150-3710200-00	K221	10	21150-5604064-00	M280	8
21150-3722010-00	K330	10	21150-5604524-00	M411	1
21150-3722010-08	K330	11	21150-5604524-02	M411	1
21150-3722020-00	K340	7	21150-5605020-00	M260	21
21150-3722020-08	K341	1	21150-5605020-10	M260	21
21150-3722021-00	K340	1	21150-5605021-00	M260	21
21150-3722021-00	K341	8	21150-5605021-10	M260	21
21150-3724019-00	K400	1	21150-5605022-00	M280	20
21150-3724030-30	K420	2	21150-5605023-00	M280	20
21150-3724030-50	K420	2	21150-5605032-10	M260	22
21150-3724030-60	K420	2	21150-5605033-10	M260	22
21150-3724030-70	K420	2	21150-5605082-00	M280	23
21150-3724030-80	K420	2	21150-5605083-00	M280	23
21150-3724037-10	K410	3	21150-5605088-00	M280	19
21150-3724070-00	K140	6	21150-5605088-10	M280	19
21150-3724132-00	K420	1	21150-5605089-00	M280	19
21150-3724210-30	K410	9	21150-5605089-10	M280	19
21150-3724210-31	K410	9	21150-5606058-00	M280	9
21150-3724226-00	K410	4	21150-5606068-00	M280	4
21150-3724550-01	K410	1	21150-5702012-00	M160	1
21150-3724551-01	K410	5	21150-5702012-02	M160	1
21150-3747120-00	K330	1	21150-6102012-11	M300	10
21150-3747410-00	K340	11	21150-6102012-12	M300	10
21150-3747410-08	K341	10	21150-6102013-11	M300	10
21150-3801010-00	K310	2	21150-6102013-12	M300	10
21150-3801010-03	K310	2	21150-6103320-00	M340	2
21150-3801010-04	K310	2	21150-6103321-00	M340	2
21150-3801010-05	K310	2	21150-6513010-01	M100	16
21150-3828210-00	K300	11	21150-6513010-02	M100	16
21150-3828210-02	K300	11	21150-6513010-03	M100	16
21150-3828210-03	K300	11	21150-6513010-10	M100	16
21150-3828246-00	K300	12	21150-6810008-00	M100	
21150-3840064-00	K110	10	21150-6810008-10	M100	
21150-3840066-00	K110	11	21150-6810008-20	M100	
21150-5000010-00	M001	5	21150-6810008-40	M100	
21150-5000014-00	M001	3	21150-6820110-30	M120	9
21150-5000014-40	M001	3	21150-6820210-00	M120	1
21150-5109055-30	M150	13	21150-6820210-20	M120	1
21150-5205015-00	E300	9	21150-6820210-30	M120	1
21150-5205015-01	E300	9	21150-8212512-00	M411	6
21150-5205015-02	E300	9	21150-8404014-00	M260	24
21150-5205066-00	E300	1	21150-8404015-00	M260	24
21150-5205066-01	E300	1	21154-1164005-00	A231	7
21150-5205070-00	E300	2	21154-3724010-00	K400	2
21150-5205070-01	E300	2	21154-3724010-10	K400	2
21150-5205070-02	E300	2	21154-5000014-10	M001	3
21150-5205070-03	E300	2	21210-1001029-00	A010	3
21150-5401060-00	M260	31	21210-1109175-30	A300	18
21150-5401061-00	M260	31	21210-1164091-00	A220	11
21150-5401470-00	M250	15	21210-1203075-00	A440	5
21150-5401471-00	M250	15	21210-1203075-00	A442	3
21150-5402196-00	M160	16	21210-1804043-00	B110	9
21150-5402197-00	M160	16	21210-1804043-00	C100	3
21150-5601080-00	M260	23	21210-2215082-00	B400	14
21150-5601250-00	M260	20	21210-2215084-00	B400	8
21150-5602012-00	M170	5	21210-5004286-00	A610	21
21150-5604010-00	M280	16	21210-5004286-00	M260	13
21150-5604040-00	M280	13	21210-5004286-00	M261	13

Номер детали	Индекс	№ позиции
21210-5004286-00	M262	13
21210-5004286-00	M300	11
21210-5004286-00	M450	6
21210-5109112-00	K330	14
21210-5208154-00	E200	7
21210-5208154-00	E201	7
21210-5208238-00	E200	18
21210-5208238-00	E201	15
21210-6306028-00	M130	9
21210-6313100-00	E310	1
21213-1004020-00	A130	3
21213-1004020-01	A130	3
21213-1004020-02	A130	3
21213-1004022-00	A131	1
21213-1004062-00	A131	7
21213-1004067-00	A131	8
21213-6313100-00	E310	1
21213-6313100-01	E310	1
21214-1104116-00	A210	7
21214-1104136-00	A210	3
21214-1164080-00	A230	11
21214-1164080-01	A230	11
21214-1164181-00	A230	25
21214-3701634-00	K150	13
21214-3701638-00	K150	11
21230-1117010-00	A211	16
21230-1117010-01	A211	16
21230-1117010-02	A211	16
21230-1413130-00	K110	3
21230-1413130-01	K110	3
21230-1413130-03	K110	3
21230-1701326-00	B210	14
21230-3724178-00	K140	7
21230-3725010-00	K310	12
21230-3725100-00	K310	14
21230-3725200-00	K310	15
21230-3725400-00	K310	13
21230-6302336-00	M170	4

**АВТОМОБИЛИ LADA SAMARA
(2113, 2114, 2115)
КАТАЛОГ ДЕТАЛЕЙ И СБОРОЧНЫХ ЕДИНИЦ**

АС: СметаTM

программное обеспечение

Назначение программы:

- Автоматическое определение остаточной стоимости, утраты товарной стоимости и объема затрат на восстановление поврежденных автомобилей производства ОАО "АВТОВАЗ", ЗАО "Джи Эм-АВТОВАЗ", ОАО "ИжАвто", ОАО "СеАЗ", ОАО "ЗМА", ОАО "ГАЗ", ОАО "УАЗ"
- В основе расчетов программы лежат методики расчетов из следующих методических рекомендаций, руководств и инструкций:
 - "Методическое руководство по определению стоимости автотранспортных средств с учетом естественного износа и технического состояния на момент предъявления" РД 37.009.015-98, ГНЦ НАМИ, г. Москва, 1998 г.;
 - "Определение остаточной стоимости, затрат на восстановление и утраты товарной стоимости автомобилей ВАЗ" И 3100.25100.00005, ИТЦ АВТО, г. Тольятти, 2003 г.;
 - "Определение стоимости, затрат на восстановление и утраты товарной стоимости автотранспортных средств", г. Санкт-Петербург, РФЦСЭ при МЮ от 15.12.2000 г.
 - "Методические рекомендации по проведению независимой технической экспертизы транспортного средства при ОСАГО", № 001МР/СЭ, г. Москва, НИИАТ, 2005 г.

Преимущества программы:

- Актуализированная база данных по автомобилям, обновление баз данных по изменению документации
- Цены на запчасти и детали соответствуют заводскому ценнику запчастей на момент продажи настоящей программы
- Техническое консультирование и поддержка зарегистрированных пользователей

Программа формирует следующие выходные документы:

- акт осмотра
- заключение эксперта
- отчет о стоимости ремонта ТС
- отчет по УТС ТС
- отчет об остаточной стоимости ТС
- отчет об оценке стоимости материального ущерба
- акт приема-передачи выполненных работ
- пользовательский отчет на базе шаблона MS WORD
- представление сметы в виде файла Excel

АС: Смета[™]

программное обеспечение

Возможности программы:

- автоматическая проверка истории ремонтов транспортного средства;
- поиск нужного акта осмотра по 6 критериям в любой комбинации;
- быстрый поиск по контексту;
- учет воздействия внешних факторов на коэффициент износа;
- 5 вариантов для расчета коэффициента износа (методики РД 37.009.015-98, № 001MP/СЭ, РФЦСЭ при МЮ);
- создание копий акта осмотра для быстрого формирования сметы на основе ранее представленных;
- автоматизированный расчет сметы на ремонт, остаточной стоимости, дополнительной УТС;
- формирование сметы на аварийный ремонт на базе действующих нормативов трудоемкостей работ с использованием уникального списка сопутствующих и входящих работ (комплексов работ);
- встроенный ценник запчастей;
- автоматический контроль допустимого количества работ;
- автоматический учет повторяющихся операций;
- формирование списка деталей и узлов, на базе сметы или используя встроенный заводской прейскурант запчастей и деталей с поиском требуемой детали по ее названию или коду;
- расчет индивидуального коэффициента износа для детали;
- быстрый пересчет стоимости работ по смете;
- обновление встроенного ценника запчастей по заводскому или собственному прейскуранту;
- редактирование стоимости запчастей во встроенном ценнике;
- использование заводских нормативов при расчете количества материалов для окраски;
- пользовательские таблицы материалов;
- расчет остаточной стоимости выполняется с учетом факторов, влияющих на фактическую стоимость ТС, таких как дополнительное оборудование, замена агрегатов во время эксплуатации, дефекты эксплуатации, экономические факторы, износ шин;
- расчет остаточной стоимости с учетом "двойного" износа (автомобиль, кузов и двигатель имеют различную степень износа);
- использование различных стоимостей нормо-часа для следующих видов работ: агрегатных, арматурных, кузовных, окрасочных и антикоррозионных;
- самостоятельное ведение базы данных по лакокрасочным и сопутствующим материалам;
- свободное редактирование списков деталей, материалов и работ;
- добавление новых материалов в базу в процессе работы со списком материалов;
- учет стоимости услуг по оценке;
- расчет дополнительной УТС по одной из 4 возможных методик;
- формирование выходных документов в формате MS Word;
- сетевая версия программы поддерживает работу до 5 пользователей