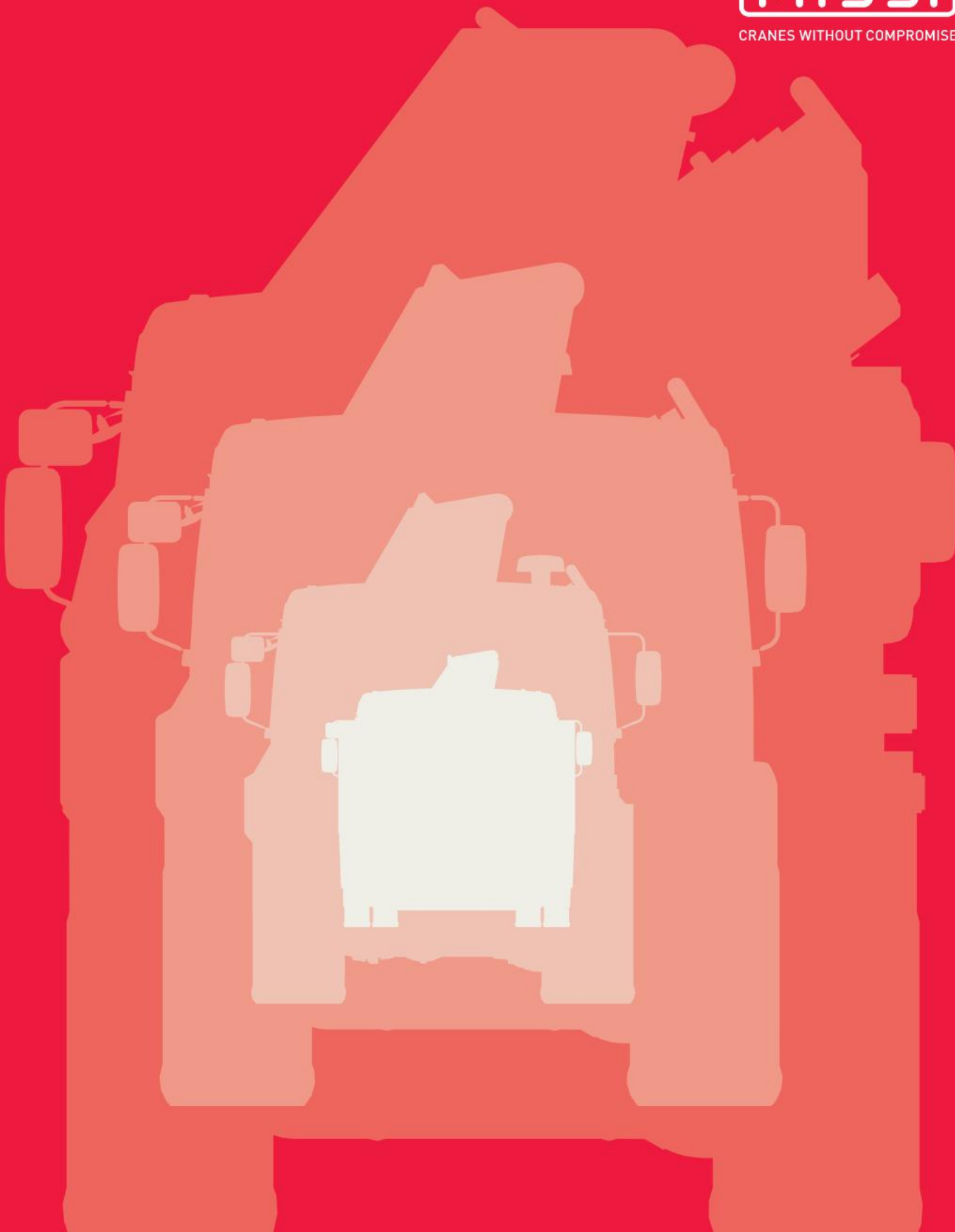


# Бортовые автомобили КАМАЗ с крано-манипуляторными установками FASSI

**FASSI**

CRANES WITHOUT COMPROMISE



# Бортовые автомобили КАМАЗ с крано-манипуляторными установками FASSI

Преимущества кранов-манипуляторов FASSI .....	02
 КАМАЗ-4308 + FASSI F80A.22 .....	04
 КАМАЗ-43118 + FASSI F110A.22 .....	05
 АРОК на базе КАМАЗ-43118 + FASSI F110A.22 .....	06
 Седельный тягач КАМАЗ-44108 + FASSI F150A.23 .....	07
 КАМАЗ-43118 + FASSI F150A.23 .....	08
 КАМАЗ-65117 + FASSI F150A.22 .....	09
 КАМАЗ-65117 + FASSI F170A.22 .....	10
 КАМАЗ-65115 + FASSI F190A.22 .....	11
 КАМАЗ-65115 + FASSI F210A.22 .....	12
 КАМАЗ-65115 + FASSI F310AXP.23 .....	13
Технические характеристики крано-манипуляторных установок FASSI .....	14
Авторизованные центры продаж и сервисного обслуживания FASSI .....	15

# Преимущества кранов-манипуляторов FASSI

Fassi — одна из крупнейших компаний по производству кранов-манипуляторов, осуществляющая свою деятельность с 1965 года. Сегодня краны Fassi продаются более чем в 60 странах мира.

Краны-манипуляторы Fassi устанавливаются на шасси отечественных и импортных грузовых автомобилей, спецтехнику, железнодорожные машины, а также стационарно. В производстве кранов используются высокопрочные стали, что придает им прочность и в то же время достаточную легкость конструкции.

Широчайший выбор по грузоподъемности (от 1 до 30 тонн) и по вылету стрелы (до 21 метра, с гуськом — до 30 метров), позволяют подобрать кран-манипулятор для решения любых задач с погрузоразгрузочными и монтажными работами. В транспортном положении кран-манипулятор складывается поперек шасси, оставляя грузовую платформу свободной.

## Сокращение эксплуатационных расходов

Один автомобиль с краном-манипулятором совмещает в себе функции двух: автокрана и обычного грузовика.

## Выбор системы управления

- Стандартная (рычаги с двух сторон грузовика);
- Стойка оператора (на уровне платформы);
- Кресло оператора на вершине колонны (управление рычагами или джойстиком и педалями);
- Дистанционное управление (радио-пульт, 4–8 функций).

## Система безопасности

Краны-манипуляторы Fassi оснащаются системой защиты от перегрузки FX100 или FX800. Данные системы не позволяют оператору превысить допустимые значения и автоматически возвращают рычаги в нейтральное положение.

## Навесное оборудование

Краны-манипуляторы Fassi могут быть оснащены следующим навесным оборудованием:

- Лебёдка (грузоподъемность до 5-ти тонн);
- Бур (диаметр 75–600 мм, глубина бурения до 4-х метров);
- Двухчелюстной ковш (объем 150–500 литров);
- Грейфер для металлолома;
- Вилочный подхват и многое другое.

## Гарантия и сертификация

Вся продукция Fassi сертифицирована в России. Гарантия на комплектный кран — 1 год; на основные конструктивные элементы (основание, колонна, рукоять, стрела) — 3 года.

## Работа при любой температуре

Краны-манипуляторы Fassi пригодны для работы в самых суровых условиях севера и жаркого юга, в диапазоне температур от  $-40^{\circ}\text{C}$  до  $+50^{\circ}\text{C}$  (при условии правильно подобранной рабочей жидкости).

**Срок службы** кранов-манипуляторов Fassi зависит от количества рабочих циклов и уровня нагрузки. Согласно действующим правилам, Fassi гарантирует 12 лет работы при 1,5 сменной работе в паспортном режиме нагрузок при соблюдении всех правил эксплуатации и своевременном обслуживании. После проведения надлежащих проверок крана-манипулятора этот срок может быть продлен.

**Особенности конструкции** КМУ Fassi делают кран удобным, надежным и исполнительным механизмом с современной кинематической схемой и совершенной системой безопасности.

Трёхопорный мост (балансир) в основании крана-манипулятора уменьшает ударные нагрузки на раму автомобиля во время движения по неровным дорогам, обеспечивая жесткое и подвижное крепление крана к раме автомобиля.



Литое основание, литые части колонны (нижняя и верхняя) равномерно распределяют рабочие нагрузки и позволяют значительно увеличить ресурс крана.

Рукава высокого давления проходят от распределителя к гидроцилиндрам телескопа внутри колонны, что обеспечивает высокий уровень защиты от повреждений.



Трехточечное крепление гидроцилиндров телескопа уменьшает их колебания и благоприятно сказывается на управляемости автомобиля.

Сборка телескопических секций стрелы кранов-манипуляторов Fassi производится под давлением 40 Бар, что обеспечивает высокую прочность и направленность всей конструкции.



Современные пропорциональные распределители Fassi обеспечивают плавность движений крана-манипулятора и дают возможность управления несколькими функциями одновременно.

Траверсы в сочленении стрелы и гидроцилиндров подъема обеспечивают вертикальный подъем тяжелого груза вблизи колонны, а также большой угол подъема и вылет стрелы. Траверсы являются стандартным оснащением моделей F 135/155/165/175/195/215 и всех последующих, начиная с F 240.



Металлические направляющие для гидравлических шлангов к оголовку стрелы или гуську надежно защищают их от повреждений.

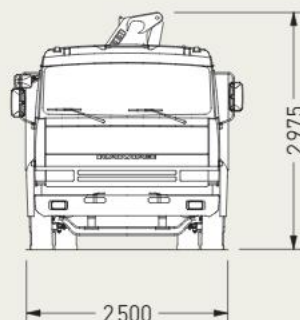
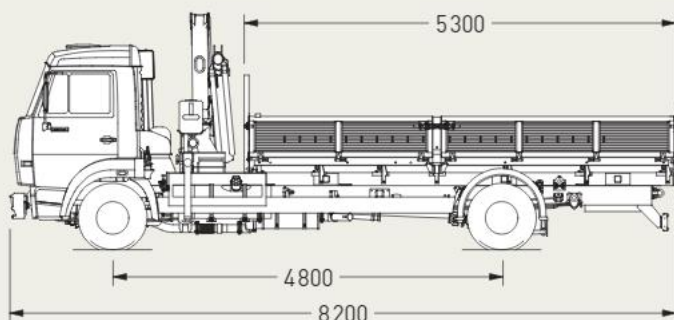


Система управления кранов-манипуляторов Fassi разделена на две части: на одном распределителе — управление опорами, на другом — стрелой. Таким образом, все краны Fassi защищены от ошибок оператора и случайного втягивания опоры в момент, когда на стреле находится груз.

# Бортовой автомобиль КАМАЗ-4308 с крано-манипуляторной установкой FASSI F80A.22



Автомобиль оснащён крано-манипуляторной установкой Fassi, предназначенной для самогрузки и разгрузки бортовой платформы автомобиля, а также для выполнения монтажных работ на рассредоточенных объектах. Возможна установка других моделей кранов-манипуляторов Fassi на данное шасси (от серии «Микро» до F 110) за кабиной или на задний свес автомобиля.

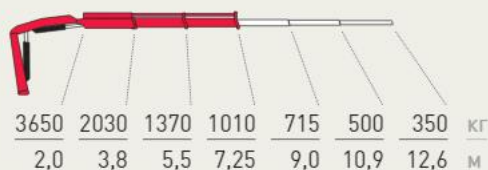


### Технические характеристики автомобиля

Базовое шасси	КАМАЗ-4308-1010
Габаритные размеры (Д×В×Ш), мм	8200 × 2975 × 2500
База, мм	4800
Погрузочная высота, мм	1005
Снаряжённая масса, кг	6460
Полная масса, кг	11100
Нагрузка, кг	передняя ось ..... 4300 задняя ось ..... 6800
Масса перевозимого груза, кг	4640
Колёсная формула	4 × 2

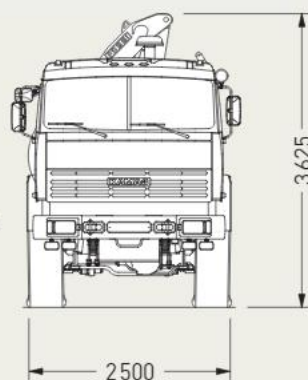
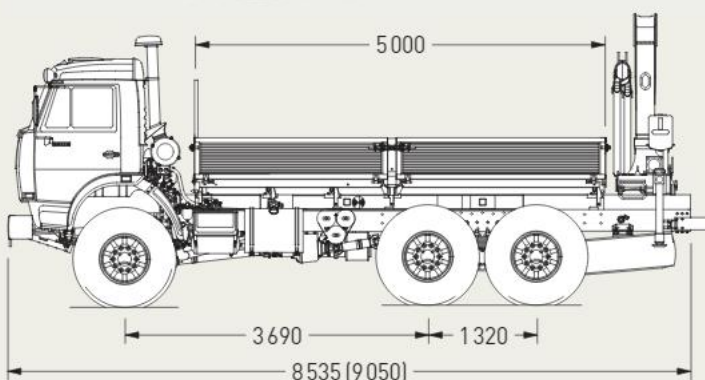
### Технические характеристики КМУ

Модель КМУ	FASSI F80A.22
Грузоподъёмность на макс. вылете, кг	1010
Максимальный вылет, м	7,4
Грузовой момент, тм	7,7



# Бортовой автомобиль КАМАЗ-43118 с крано-манипуляторной установкой FASSI F110A.22

Автомобиль оснащён крано-манипуляторной установкой Fassi, предназначенной для самопогрузки и разгрузки бортовой платформы автомобиля, а также для выполнения монтажных работ на рассредоточенных объектах. Возможна установка других моделей кранов-манипуляторов Fassi (от серии «Микро» до F 150) за кабиной или на задний свес автомобиля.

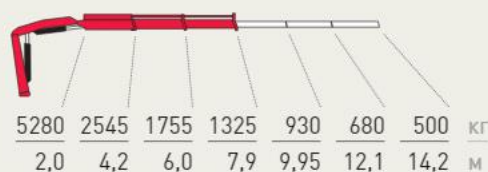


## Технические характеристики автомобиля

Базовое шасси	КАМАЗ-43118
Габ. размеры (Д×В×Ш), мм	(9 050) 8535 × 3625 × 2500
База, мм	(4 400) 3625
Погрузочная высота, мм	1400
Снаряжённая масса, кг	11 220
Полная масса, кг	20 445
Нагрузка, кг	передняя ось ..... 5 145
	задняя ось ..... 15 300
Масса перевозимого груза, кг	9 000
Колёсная формула	6 × 6

## Технические характеристики КМУ

Модель КМУ	FASSI F110A.22
Грузоподъёмность на макс. вылете, кг	1 325
Максимальный вылет, м	7,9
Грузовой момент, тм	10,7

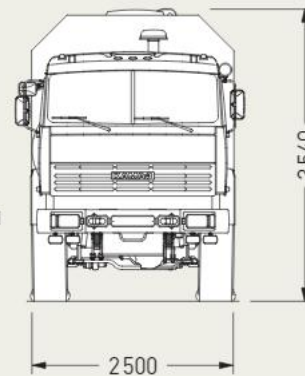
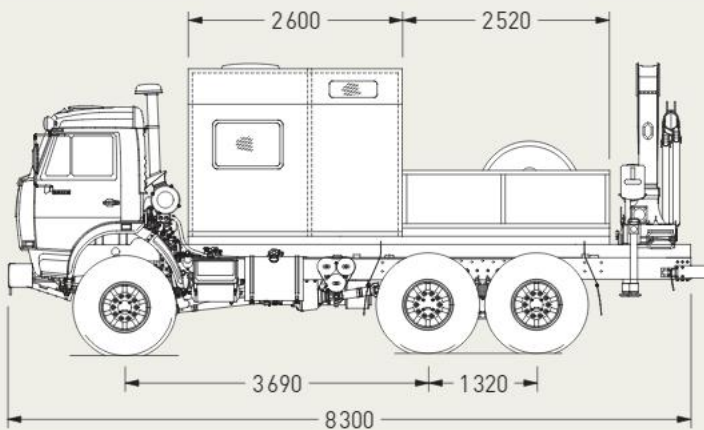


# АРОК на базе автомобиля КАМАЗ-43118 с крано-манипуляторной установкой FASSI F110A.22



Агрегат предназначен для технического обслуживания и ремонта станков-качалок на нефтяных промыслах. Обеспечивает выполнение следующих видов работ:

- сварочные и газо-резательные работы
- доливка, замена масла в редукторах и смазка подшипниковых узлов
- покраска оборудования и сооружений
- слесарно-механические работы
- транспортировка различных грузов

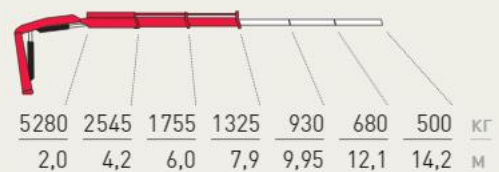


### Технические характеристики автомобиля

Базовое шасси	КАМАЗ-43118-1017
Габаритные размеры (Д×В×Ш), мм	8300 × 3540 × 2500
База, мм	3690
Погрузочная высота, мм	1600
Снаряжённая масса, кг	13090
Полная масса, кг	15540
Нагрузка, кг	передняя ось ..... 4950 задняя ось ..... 10580
Масса перевозимого груза, кг	2000
Колёсная формула	6 × 6

### Технические характеристики КМУ

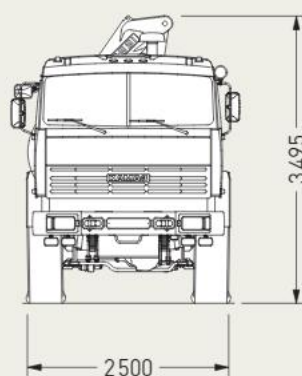
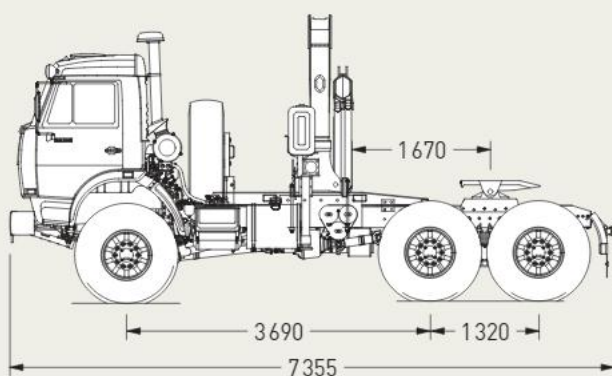
Модель КМУ	FASSI F110A.22
Грузоподъёмность на макс. вылете, кг	1325
Максимальный вылет, м	8,1
Грузовой момент, тм	10,7



# Седельный тягач КАМАЗ-44108 с крано-манипуляторной установкой FASSI F150A.23



Агрегат предназначен для перевозки грузов на полуприцепе с самопогрузкой и саморагрузкой с помощью крана-манипулятора Fassi, установленного за кабиной автомобиля.

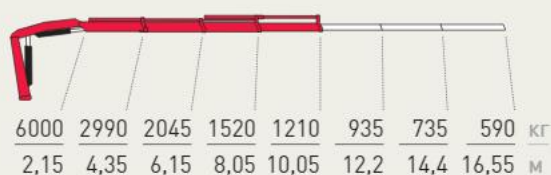


## Технические характеристики автомобиля

Базовое шасси	КАМАЗ-44108-1010
Габаритные размеры (Д×В×Ш), мм	7355 × 3495 × 2500
База, мм	3690
Снаряжённая масса, кг	11140
Полная масса, кг	19150
Нагрузка, кг	передняя ось ..... 5600 задняя ось ..... 13550
Масса перевозимого груза на ССУ, кг	7790
Колёсная формула	6 × 6
Рекомендуемый полуприцеп	Нефаз 9334-16-10

## Технические характеристики КМУ

Модель КМУ	FASSI F150A.23
Грузоподъемность на макс. вылете, кг	1210
Максимальный вылет, м	10,4
Грузовой момент, тм	13,0

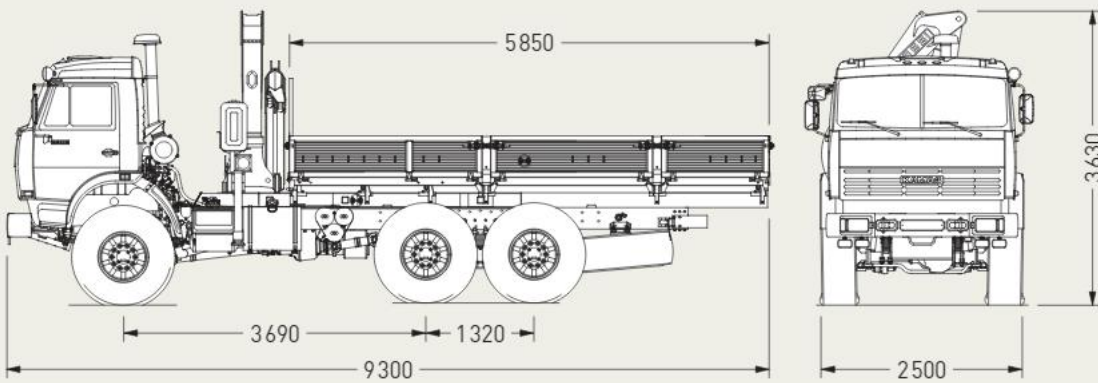




# Бортовой автомобиль КАМАЗ-43118 с крано-манипуляторной установкой FASSI F150A.23



Автомобиль оснащён крано-манипуляторной установкой Fassi, предназначенной для самопогрузки и разгрузки бортовой платформы автомобиля, а также выполнения монтажных работ на рассредоточенных объектах. Возможна установка других моделей кранов-манипуляторов Fassi на данное шасси (от серии «Микро» до F150) за кабиной или на задний свес автомобиля.



### Технические характеристики автомобиля

Базовое шасси	КАМАЗ-43118-1017
Габаритные размеры (Д×В×Ш), мм	9300 × 3630 × 2500
База, мм	3690
Погрузочная высота, мм	1400
Снаряжённая масса, кг	12150
Полная масса, кг	20375
Нагрузка, кг	передняя ось ..... 5200 задняя ось ..... 15175
Масса перевозимого груза, кг	8000
Колёсная формула	6 × 6

### Технические характеристики КМУ

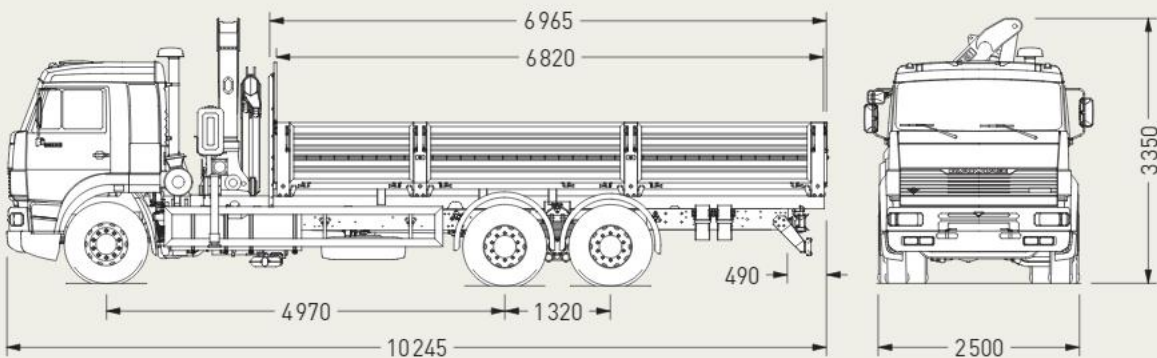
Модель КМУ	FASSI F150A.23
Грузоподъёмность на макс. вылете, кг	1210
Максимальный вылет, м	10,4
Грузовой момент, тм	13,0



# Бортовой автомобиль КАМАЗ-65117 с крано-манипуляторной установкой FASSI F150A.22



Автомобиль оснащён крано-манипуляторной установкой Fassi, предназначенной для самопогрузки и разгрузки бортовой платформы, а также для выполнения монтажных работ на рассредоточенных объектах. Возможна установка других моделей кранов-манипуляторов Fassi на данное шасси (от серии «Микро» до F 190) за кабиной или на задний свес автомобиля.

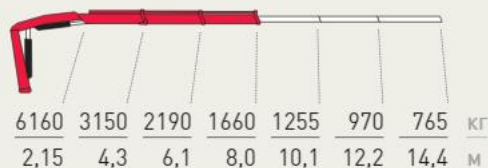


## Технические характеристики автомобиля

Базовое шасси	КАМАЗ-65117
Габаритные размеры (Д×В×Ш), мм	10245 × 3350 × 2500
База, мм	4970
Погрузочная высота, мм	1300
Снаряжённая масса, кг	11300
Полная масса, кг	23530
Нагрузка, кг	передняя ось ..... 5880 задняя ось ..... 17650
Масса перевозимого груза, кг	12000
Колёсная формула	6 × 4

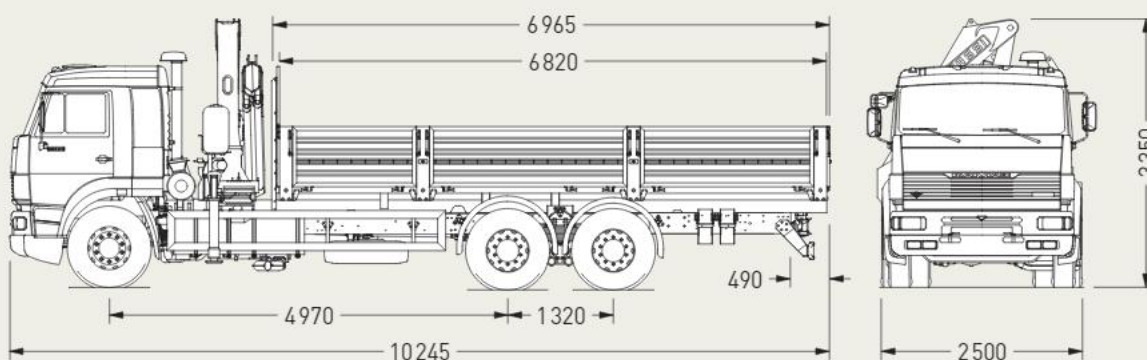
## Технические характеристики КМУ

Модель КМУ	FASSI F150A.22
Грузоподъёмность на макс. вылете, кг	1660
Максимальный вылет, м	8,3
Грузовой момент, тм	13,5



# Бортовой автомобиль КАМАЗ-65117 с крано-манипуляторной установкой FASSI F170A.22

Автомобиль оснащён крано-манипуляторной установкой Fassi, предназначенной для самопогрузки и разгрузки бортовой платформы, а также для выполнения монтажных работ на рассредоточенных объектах. Возможна установка других моделей кранов-манипуляторов Fassi на данное шасси (от серии «Микро» до F190) за кабиной или на задний свес автомобиля.

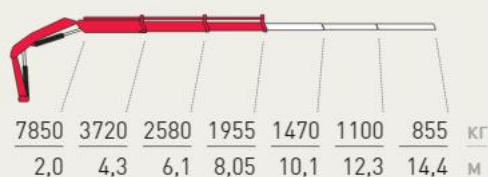


## Технические характеристики автомобиля

Базовое шасси	КАМАЗ-65117
Габаритные размеры (Д×В×Ш), мм	10 245 × 3 350 × 2 500
База, мм	4 970
Погрузочная высота, мм	1 300
Снаряжённая масса, кг	11 300
Полная масса, кг	23 530
Нагрузка, кг	передняя ось ..... 5 880 задняя ось ..... 17 650
Масса перевозимого груза, кг	12 000
Колёсная формула	6 × 4

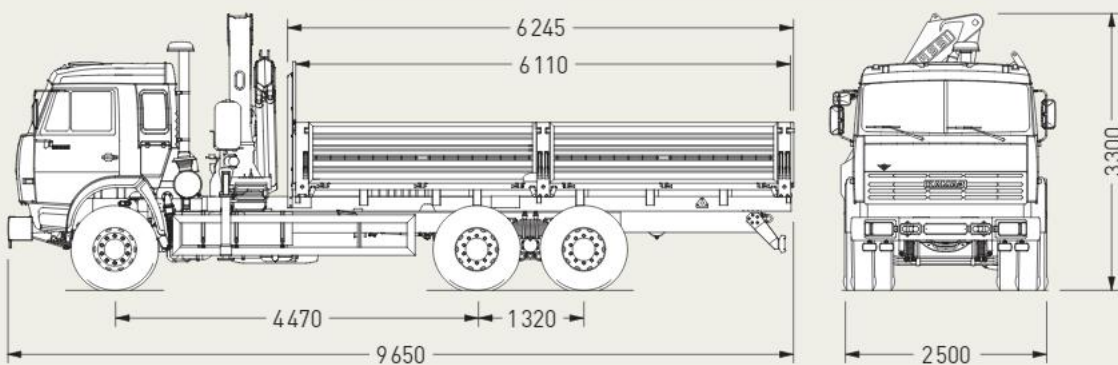
## Технические характеристики КМУ

Модель КМУ	FASSI F170A.22
Грузоподъёмность на макс. вылете, кг	1 955
Максимальный вылет, м	8,3
Грузовой момент, тм	16,0



# Бортовой автомобиль КАМАЗ-65115 с крано-манипуляторной установкой FASSI F190A.22

Автомобиль оснащён крано-манипуляторной установкой Fassi, предназначенной для самопогрузки и разгрузки бортовой платформы, а также выполнения монтажных работ на рассредоточенных объектах. Возможна установка других моделей крано-манипуляторов Fassi на данное шасси (от серии «Микро» до F310) за кабиной или на задний свес автомобиля.

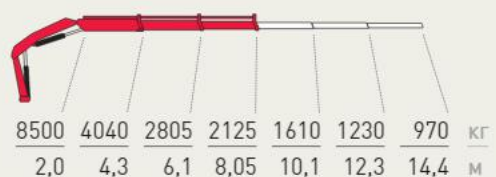


## Технические характеристики автомобиля

Базовое шасси	КАМАЗ-65115
Габаритные размеры (Д×В×Ш), мм	9 650 × 3 300 × 2 500
База, мм	4 470
Погрузочная высота, мм	1 300
Снаряжённая масса, кг	11 245
Полная масса, кг	24 470
Нагрузка, кг	передняя ось — 5 410 задняя ось — 19 060
Масса перевозимого груза, кг	13 000
Колёсная формула	6 × 4

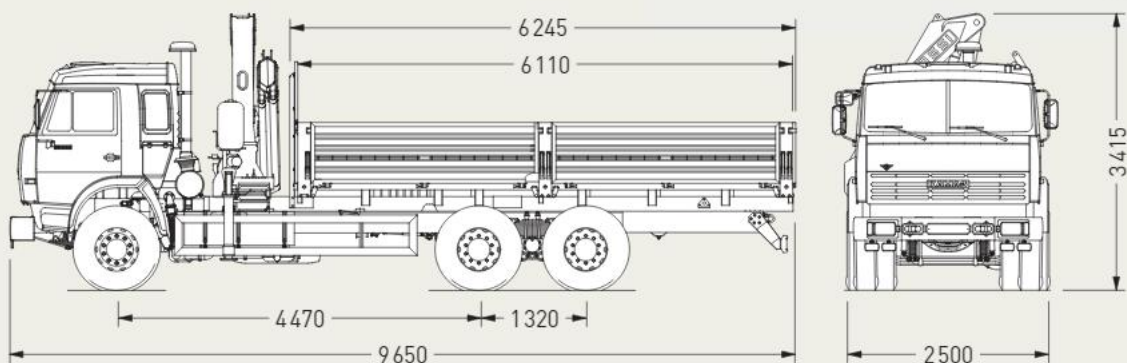
## Технические характеристики КМУ

Модель КМУ	FASSI F190A.22
Грузоподъёмность на макс. вылете, кг	2 125
Максимальный вылет, м	8,3
Грузовой момент, тм	17,4



# Бортовой автомобиль КАМАЗ-65115 с крано-манипуляторной установкой FASSI F210A.22

Автомобиль оснащён крано-манипуляторной установкой Fassi, предназначенной для самопогрузки и разгрузки бортовой платформы, а также для выполнения монтажных работ на рассредоточенных объектах. На данное шасси возможна установка других моделей кранов-манипуляторов Fassi (от серии «Микро» до F310) за кабиной или на задний свес автомобиля.

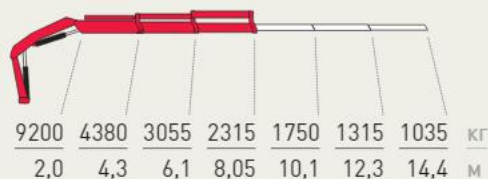


### Технические характеристики автомобиля

Базовое шасси	КАМАЗ-65115
Габаритные размеры (Д×В×Ш), мм	9 650 × 3 415 × 2 500
База, мм	4 470
Погрузочная высота, мм	1 300
Снаряжённая масса, кг	11 375
Полная масса, кг	24 600
Нагрузка, кг	передняя ось ..... 5 610 задняя ось ..... 18 990
Масса перевозимого груза, кг	13 000
Колёсная формула	6 × 4

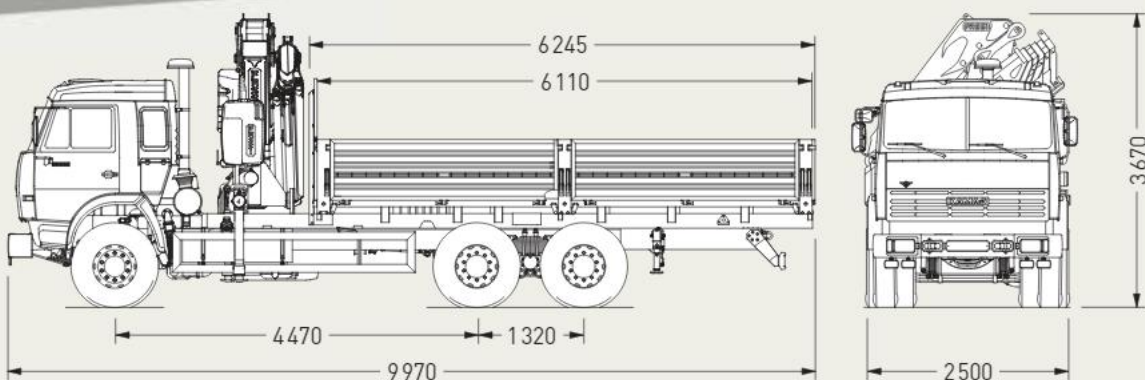
### Технические характеристики КМУ

Модель КМУ	FASSI F 210A.22
Грузоподъёмность на макс. вылете, кг	2 315
Максимальный вылет, м	8,3
Грузовой момент, тм	18,8



# Бортовой автомобиль КАМАЗ-65115 с крано-манипуляторной установкой FASSI F310AXP.23

Автомобиль оснащён крано-манипуляторной установкой Fassi, предназначенной для самопогрузки и разгрузки бортовой платформы автомобиля, а также для выполнения монтажных работ на рассредоточенных объектах. На данное шасси возможна установка других моделей кранов-манипуляторов Fassi (от серии «Микро» до F310) за кабиной или на задний свес автомобиля.



## Технические характеристики автомобиля

Базовое шасси	КАМАЗ-65115
Габаритные размеры (Д×В×Ш), мм	9970 × 3670 × 2500
База, мм	4470
Погрузочная высота, мм	1300
Снаряжённая масса, кг	13200
Полная масса, кг	24425
Нагрузка, кг	передняя ось ..... 5700 задняя ось ..... 18725
Масса перевозимого груза, кг	11000
Колёсная формула	6 × 4

## Технические характеристики КМУ

Модель КМУ	FASSI F310AXP.23
Грузоподъёмность на макс. вылете, кг	2810
Максимальный вылет, м	10,2
Грузовой момент, тм	29,9



# Технические характеристики крано-манипуляторных установок FASSI

14

Бортовые автомобили  
КАМАЗ с КМУ FASSI

Модель КМУ FASSI	Грузовой момент, тм	Максимальный вылет, м	Угол поворота, град.	Рабочее давление, мПа	Поток рабочей жидкости, л/мин	Объем гидробака, л	Масса КМУ, кг	Необходимое место по длине рамы, мм	Мин. снаряженная масса шасси, т	Модели КАМАЗ
<b>M 10A.12+1</b>	1,10	3,55	325	18,0	6	15	145	340	—	Все
<b>M 15A.12+1</b>	1,50	3,95	325	18,0	6	15	180	340	—	Все
<b>M 30A.13+1</b>	3,00	6,80	325	18,0	8	15	260	340	—	Все
<b>F 40B.22</b>	3,90	6,45	370	22,5	16	33	655	585	2,5	Все
<b>F 50A.22</b>	4,60	6,45	370	25,5	16	33	665	585	2,5	Все
<b>F 65A.22</b>	6,55	7,20	370	26,0	20	60	850	620	2,7	Все
<b>04 F 80A.22</b>	7,70	7,40	370	30,0	20	60	1025	720	3,2	Все
<b>F 95A.22</b>	8,80	8,10	390	29,0	25	60	1215	720	4,0	Все
<b>05-06 F 110A.22</b>	10,70	8,10	390	30,0	30	70	1520	825	5,0	Все
<b>09 F 150A.22</b>	13,50	8,30	390	29,0	40	90	1820	835	6,0	43118,65117
<b>10 F 170A.22</b>	16,00	8,30	400	29,5	40	120	2130	875	6,5	53229,65115,65117
<b>11 F 190A.22</b>	17,40	8,30	400	28,0	45	120	2165	875	7,0	65115
<b>12 F 210A.22</b>	18,80	8,30	400	30,0	45	120	2165	875	7,0	53229,65115
<b>F 240B.23</b>	22,00	10,20	420	30,0	45-65	150	2880	1105	7,0	53228
<b>F 295A.24</b>	26,90	12,30	∞	30,5	60-80	180	3885	1100	7,0	6560
<b>F 330D.23</b>	31,00	10,20	400	31,0	60-80	180	3580	1110	8,0	53229,6560
<b>F 410B.23</b>	38,50	10,50	430	31,0	60-80	180	4450	1275	8,0	6560
<b>F 510A.24</b>	48,00	11,85	∞	31,5	70-80	250	5665	1590	9,0	6560

# Авторизованные центры продаж и сервисного обслуживания FASSI

Азнакаево	(85592) 9-4593	Завод «Нефтемаш»
Казань	(843) 239-9072	Филиал «Нефтемаш»
Майкоп	(8772) 57-6338	НПК «СКС-Сервис»
Миасс	(3513) 54-3099	«ГИРД-Спецтехника»
Москва ★	(495) 545-5824 (495) 506-6146	Филиал «Нефтемаш» «Центр Гидравлики»
Наб. Челны	(8552) 53-4720	«Автостар»
Нижневартовск	(3466) 29-3609	ТЦ «Варта-Кран»
Нижний Новгород	(831) 212-0012 (831) 272-8652	«Автосервисцентр» «ТехноИмидж»
Новочеркасск	(86352) 2-7734	«ГидроРемСервис»
Обнинск	(48439) 9-6051	«ТЕХПРО»
Пермь	(342) 270-0022	«Грузовая Техника»
Рязань	(4912) 76-7575	«Автомет»
Санкт-Петербург	(812) 438-5679 (812) 560-3827 (812) 315-8200	«Всеволожский крановый завод» Филиал «Нефтемаш» «Фирма «Транслайн»
Тольятти	(8482) 31-9232	«Ф-Трак»
Тюмень	(3452) 30-4087	«Сибинтком»







ООО «Фасси Рус»  
Эксклюзивный дистрибьютор FASSI в России  
Адрес: 125424 Москва, Волоколамское шоссе, 73  
Телефоны: 8 (495) 223-3090, 223-3099