

КАМАЗ-4308-А3 (4х2)

Технические характеристики

Весовые параметры и нагрузки:

Снаряженная масса а/м, кг	5890
— нагрузка на переднюю ось, кг	3260
— нагрузка на задний мост, кг	2630
Грузоподъемность а/м, кг	5860
Полная масса а/м, кг	11900
— нагрузка на переднюю ось, кг	4350
— нагрузка на задний мост, кг	7550
Допустимая масса прицепа, кг	8000
Полная масса автопоезда, кг	19900

Двигатель:

Модель	CUMMINS 6 ISBe 210 (Евро-3)
Тип	дизельный с турбонадувом, с промежуточным охлаждением наддувочного воздуха
Максимальная полезная мощность, кВт (л.с.)	149,3 (203)
Номинальная мощность, брутто, кВт (л.с.)	154,4 (210)
при частоте вращения коленчатого вала, об/мин	2500
Максимальный полезный крутящий момент, Нм (кгсм)	773 (79)
при частоте вращения коленвала, об/мин	1700
Расположение и число цилиндров	рядное, 6
Рабочий объем, л	6,7

Система питания:

Вместимость топливных баков, л	210
--------------------------------------	-----

Электрооборудование:

Напряжение, В	24
Аккумуляторы, В/Ач	2×12/190
Генератор, В/Вт	28/2000

Сцепление:

Тип	однодисковое, диафрагменное, вытяжного типа
Привод	гидравлический с пневмоусилителем
Диаметр ведомого диска, мм	395

Коробка передач:

Тип	механическая, шестиступенчатая						
Управление	механическое, дистанционное						
Передаточные числа на передачах:	1	2	3	4	5	6	3X
	6,75	3,60	2,12	1,39	1,00	0,78	6,06

Ведущий мост:

Тип главной передачи	гипоидная
Передаточное отношение	4,22

Тормоза:

Тип	дисковые (передние и задние)
Размерность, дюймов	19,5

Колеса и шины:

Тип колес	дисковые
Размер обода	6,75-19,5
Размер шин	245/70 R19,5

Кабина:

Тип	расположенная над двигателем, с высокой крышей
Исполнение*	со спальным или без спального места

Платформа:

Платформа	бортовая, с металлическими откидными бортами, в зависимости от комплектации оборудуется каркасом и тентом
Внутренние размеры, мм	5160×2470
Высота бортов, мм	750
Погрузочная высота (полная/снаряженная масса), мм	1070/1160

Характеристика а/м полной массой 11900 кг:

Максимальная скорость, не менее, км/ч	100
Угол преодолеваемого подъема, не менее, %	25
Внешний габаритный радиус поворота, м	8,8

* В зависимости от комплектации автомобиля.



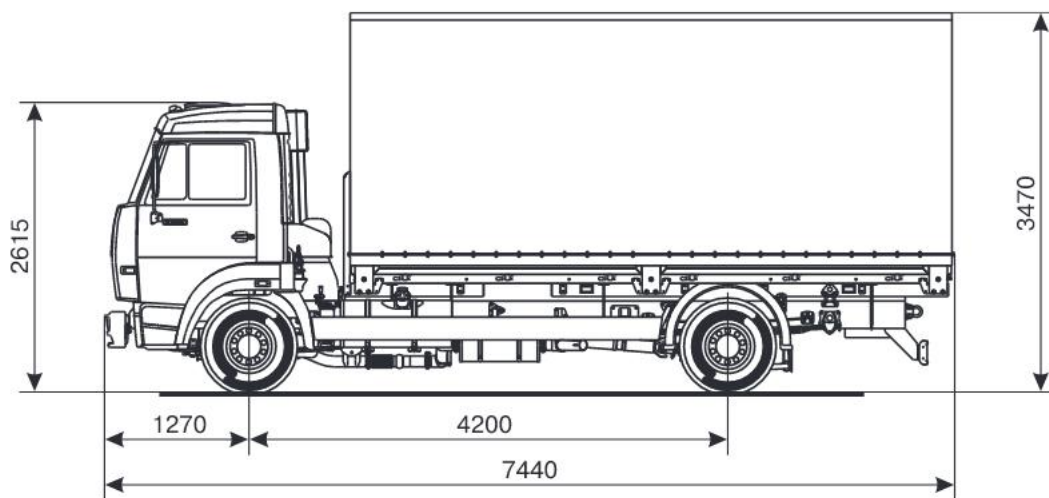
KAMAZ



АВТОМОБИЛИ И ШАССИ

© Advertising KAMAZ Inc.

КАМАЗ-4308-НЗ



КАМАЗ-4308-Н3 (4x2)

Технические характеристики

Весовые параметры и нагрузки:

Снаряженная масса а/м, кг	5890
— нагрузка на переднюю ось, кг	3260
— нагрузка на задний мост, кг	2630
Грузоподъемность а/м, кг	5860
Полная масса а/м, кг	11900
— нагрузка на переднюю ось, кг	4350
— нагрузка на задний мост, кг	7550
Допустимая масса прицепа, кг	8000
Полная масса автопоезда, кг	19900

Двигатель:

Модель	CUMMINS 4 ISBe 185 (Евро-3)
Тип	дизельный с турбонадувом, с промежуточным охлаждением наддувочного воздуха
Максимальная полезная мощность, кВт (л.с.)	133 (179)
Номинальная мощность, брутто, кВт (л.с.)	136 (185)
при частоте вращения коленчатого вала, об/мин	2500
Максимальный полезный крутящий момент, Нм (кгсм)	636 (65)
при частоте вращения коленвала, об/мин	1700
Расположение и число цилиндров	рядное, 4
Рабочий объем, л	4,5

Система питания:

Вместимость топливных баков, л	210
--------------------------------------	-----

Электрооборудование:

Напряжение, В	24
Аккумуляторы, В/Ач	2×12/190
Генератор, В/Вт	28/2000

Сцепление:

Тип	однодисковое, диафрагменное, вытяжного типа
Привод	гидравлический с пневмоусилителем
Диаметр ведомого диска, мм	395

Коробка передач:

Тип	механическая, шестиступенчатая						
Управление	механическое, дистанционное						
Передаточные числа на передачах:	1	2	3	4	5	6	3X
	8,04	4,52	2,64	1,66	1,00	0,833	8,05

Ведущий мост:

Тип главной передачи	гипоидная
Передаточное отношение	4,22

Тормоза:

Тип	дисковые (передние и задние)
Размерность, дюймов	19,5

Колеса и шины:

Тип колес	дисковые
Размер обода	6,75-19,5
Размер шин	245/70 R19,5

Кабина:

Тип	расположенная над двигателем, с высокой крышей
Исполнение	без спального места

Платформа:

Платформа	бортовая, с металлическими откидными бортами, в зависимости от комплектации оборудуется каркасом и тентом
Внутренние размеры, мм	5160×2470
Высота бортов, мм	750
Погрузочная высота (полная/снаряженная масса), мм	1070/1175

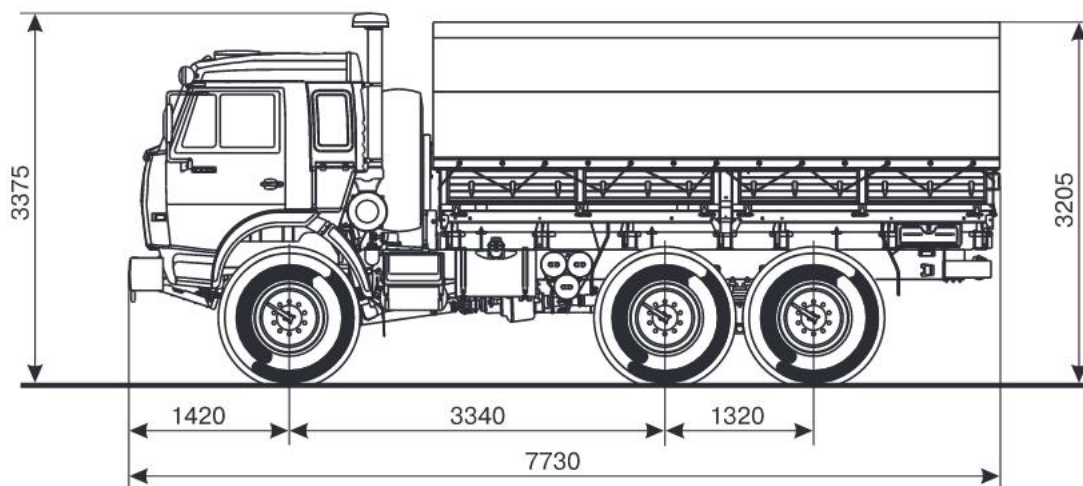
Характеристика а/м полной массой 11900 кг:

Максимальная скорость, не менее, км/ч	105
Угол преодолеваемого подъема, не менее, %	25
Внешний габаритный радиус поворота, м	8,5

* В зависимости от комплектации автомобиля.



KAMAZ



КАМАЗ-43114 (6x6)

Технические характеристики

Весовые параметры и нагрузки:

Снаряженная масса а/м, кг	9200
— нагрузка на переднюю ось, кг	4500
— нагрузка на заднюю тележку, кг	4700
Грузоподъемность а/м, кг	6000
Полная масса а/м, кг	15350
— нагрузка на переднюю ось, кг	4950
— нагрузка на заднюю тележку, кг	10400
Полная масса прицепа, кг	12000 (для бездорожья 7500)
Полная масса автопоезда, кг	27350 (для бездорожья 22850)

Двигатель:

Модель	740.31-240
Тип	дизельный с турбонадувом, с промежуточным охлаждением наддувочного воздуха
Максимальная полезная мощность, кВт (л.с.)	165 (225)
Номинальная мощность, брутто, кВт (л.с.)	176 (240)
при частоте вращения коленчатого вала, об/мин	2200
Максимальный полезный крутящий момент, Нм (кгсм)	912 (93)
при частоте вращения коленвала, об/мин	1100...1500
Расположение и число цилиндров	V-образное, 8
Рабочий объем, л	10,85
Диаметр цилиндра и ход поршня, мм	120/120
Степень сжатия	16,5

Система питания:

Вместимость топливных баков, л	170 + 125
--------------------------------------	-----------

Электрооборудование:

Напряжение, В	24
Аккумуляторы, В/Ач	2×12/190
Генератор, В/Вт	28/2000

Сцепление:

Тип	фрикционное, сухое, двухдисковое
Привод	гидравлический с пневмоусилителем

Коробка передач:

Тип	механическая, десятиступенчатая					
Управление	механическое, дистанционное					
Передаточные числа на передачах:	1	2	3	4	5	3X
	7,82	4,03	2,5	1,53	1,000	7,38
	6,38	3,29	2,04	1,25	0,815	6,02

Раздаточная коробка:

Тип	механическая, двухступенчатая с блокируемым межосевым дифференциалом
-----------	--

Управление

Передаточные числа:

— первая передача (низшая)	1,692
— вторая передача (высшая)	0,917

Главная передача:

Передаточное отношение	6,53
------------------------------	------

Тормоза:

Привод	пневматический
Размеры: диаметр барабана, мм	400
Ширина тормозных накладок, мм	140
Суммарная площадь тормозных накладок, см ²	6300

Колеса и шины:

Тип колес	дисковые
Тип шин	пневматические, с регулированием давления
Размер обода	12,2-20,9 (310-533)
Размер шин	425/85 R21 (1260×425-533P)

Кабина:

Тип	расположенная над двигателем, с высокой крышей
Исполнение*	без спального места или со спальным местом

Платформа:

Платформа	бортовая, с металлическими откидными бортами, в зависимости от комплектации оборудуется каркасом и тентом
Внутренние размеры, мм	4800×2320
Высота бортов, мм	500

Характеристика а/м полной массой 15350 кг:

Максимальная скорость, не менее, км/ч	90
Угол преодолеваемого подъема, не менее, %	31
Внешний габаритный радиус поворота а/м, м	11,3

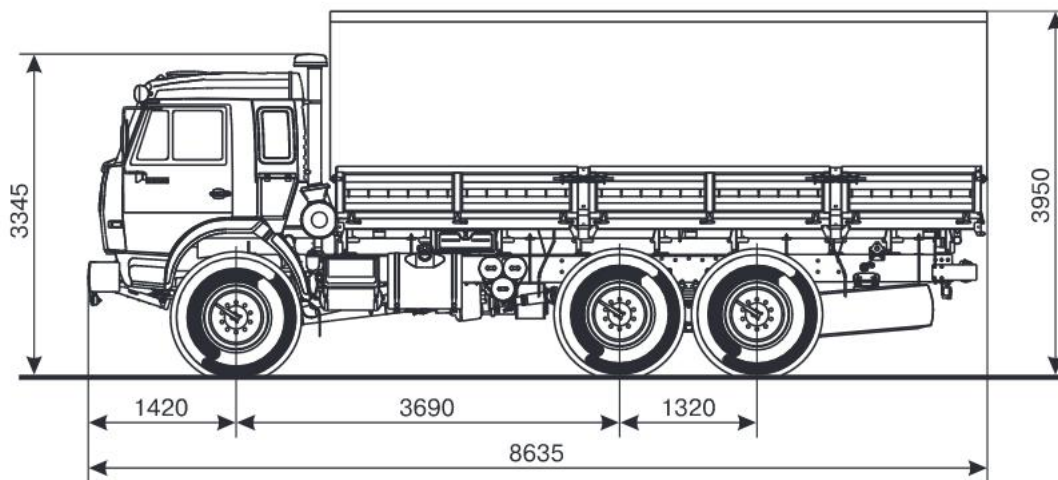
Дополнительное оборудование*:

— лебедка.

* В зависимости от комплектации.



KAMAZ



КАМАЗ-43118 (6x6)

Технические характеристики

Весовые параметры и нагрузки:

Снаряженная масса а/м, кг	10500
— нагрузка на переднюю ось, кг	4650
— нагрузка на заднюю тележку, кг	5850
Грузоподъемность а/м, кг	10000
Полная масса а/м, кг	20650
— нагрузка на переднюю ось, кг	5450
— нагрузка на заднюю тележку, кг	15200
Полная масса прицепа, кг	12000
Полная масса автопоезда, кг	32650

Двигатель:

Модель	740.30-260
Тип	дизельный с турбонадувом, с промежуточным охлаждением наддувочного воздуха
Максимальная полезная мощность, кВт (л.с.)	180 (245)
Номинальная мощность, брутто, кВт (л.с.)	191 (260)
при частоте вращения коленчатого вала, об/мин	2200
Максимальный полезный крутящий момент, Нм (кгсм)	1060 (108)
при частоте вращения коленвала, об/мин	1200...1400
Расположение и число цилиндров	V-образное, 8
Рабочий объем, л	10,85
Диаметр цилиндра и ход поршня, мм	120/120
Степень сжатия	16,5

Система питания:

Вместимость топливных баков, л	350+210
--------------------------------------	---------

Электрооборудование:

Напряжение, В	24
Аккумуляторы, В/Ач	2×12/190
Генератор, В/Вт	28/2000

Сцепление:

Тип	диафрагменное, однодисковое
Привод	гидравлический с пневмоусилителем

Коробка передач:

Тип	механическая, десятиступенчатая					
Управление	механическое, дистанционное					
Передаточные числа на передачах:	1	2	3	4	5	3X
	7,82	4,03	2,5	1,53	1,00	7,38
	6,38	3,29	2,04	1,25	0,815	6,02

Раздаточная коробка:

Тип	механическая, двухступенчатая с блокируемым межосевым дифференциалом
-----------	--

Управление

Передаточные числа:

— первая передача (низшая)	1,692
— вторая передача (высшая)	0,917

Главная передача:

Передаточное отношение	6,53
------------------------------	------

Тормоза:

Привод	пневматический
Размеры: диаметр барабана, мм	400
Ширина тормозных накладок, мм	140
Суммарная площадь тормозных накладок, см ²	6300

Колеса и шины:

Тип колес	дисковые
Тип шин	пневматические, с регулированием давления
Размер обода	12,2-20,9 (310-533)
Размер шин	425/85 R21 (1260×425-533P)

Кабина:

Тип	расположенная над двигателем, с высокой крышей
Исполнение	со спальным местом

Платформа:

Платформа	бортовая, с металлическими откидными бортами, в зависимости от комплектации оборудуется каркасом и тентом
Внутренние размеры, мм	6100×2320
Высота бортов, мм	500

Характеристика а/м полной массой 20650 кг:

Максимальная скорость, не менее, км/ч	90
Угол преодолеваемого подъема, не менее, %	31
Внешний габаритный радиус поворота, м	11,5

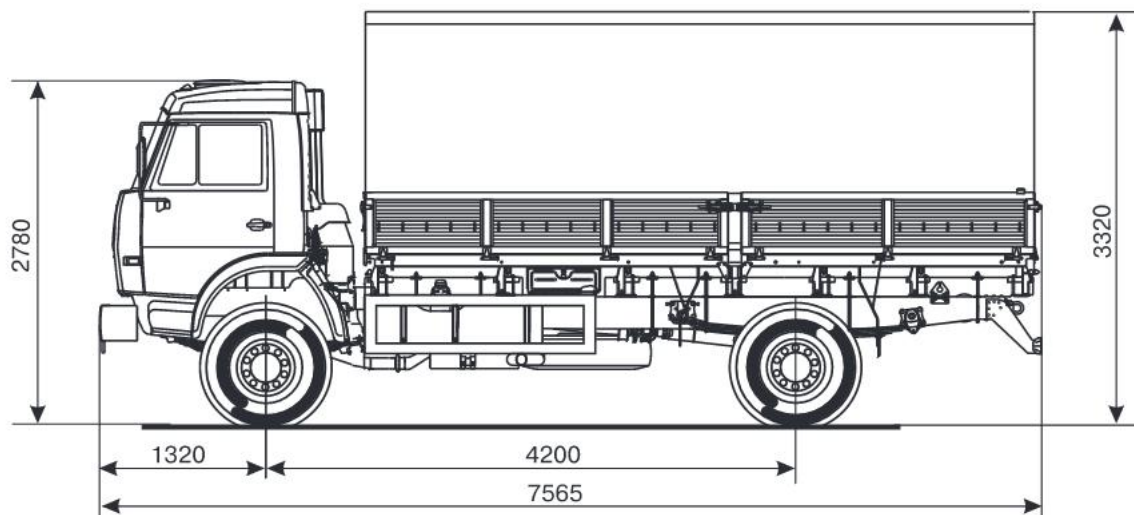
Дополнительное оборудование*:

— лебедка.

* В зависимости от комплектации.



KAMAZ



КАМАЗ-43253 (4x2)

Технические характеристики

Весовые параметры и нагрузки:

Снаряженная масса а/м, кг	6940
— нагрузка на переднюю ось, кг	3940
— нагрузка на задний мост, кг	3000
Грузоподъемность а/м, кг	7500
Полная масса а/м, кг	14590
— нагрузка на переднюю ось, кг	5310
— нагрузка на задний мост, кг	9280

Двигатель:

Модель	CUMMINS 6 ISBe 210 (Евро-3)
Тип	дизельный с турбонадувом, с промежуточным охлаждением наддувочного воздуха
Максимальная полезная мощность, кВт (л.с.)	149,3 (203)
Номинальная мощность, брутто, кВт (л.с.)	155 (210)
при частоте вращения коленчатого вала, об/мин	2500
Максимальный полезный крутящий момент, Нм (кг·см)	773 (79)
при частоте вращения коленвала, об/мин	1700
Расположение и число цилиндров	рядное, 6
Рабочий объем, л	6,7

Система питания:

Вместимость топливного бака, л	350
--------------------------------------	-----

Электрооборудование:

Напряжение, В	24
Аккумуляторы, В/А·ч	2×12/190
Генератор, В/Вт	28/2000

Сцепление:

Тип	диафрагменное, однодисковое
Привод	гидравлический с пневмоусилителем

Коробка передач:

Тип	механическая, 5- или 6-ступенчатая
Управление	механическое, дистанционное
Передаточные числа на передачах:	

мод. КАМАЗ-144 или КАМАЗ-142

1	2	3	4	5	3X
7,82	4,03	2,50	1,53	1,00	7,38

мод. ZF 6S1000

1	2	3	4	5	6	3X
6,75	3,60	2,12	1,39	1,00	0,78	6,06

Главная передача:

Передаточное отношение*	4,98 или 6,53
-------------------------------	---------------

Тормоза:

Привод	пневматический
Размеры: диаметр барабана, мм	400
Ширина тормозных накладок, мм	140
Суммарная площадь тормозных накладок, см ²	6300

Колеса и шины:

Тип колес	дисковые
Тип шин	пневматические, камерные
Размер обода	7,5-20 (190-508)
Размер шин*	10,00 R20 или 11,00 R20 (300 R508)

Кабина:

Тип*	расположенная над двигателем, с высокой или низкой крышей
Исполнение	без спального места

Платформа:

Платформа	бортовая, с металлическими откидными бортами, в зависимости от комплектации оборудуется каркасом и тентом
Внутренние размеры, мм	5162×2470
Высота бортов, мм	750
Погрузочная высота, мм	1380

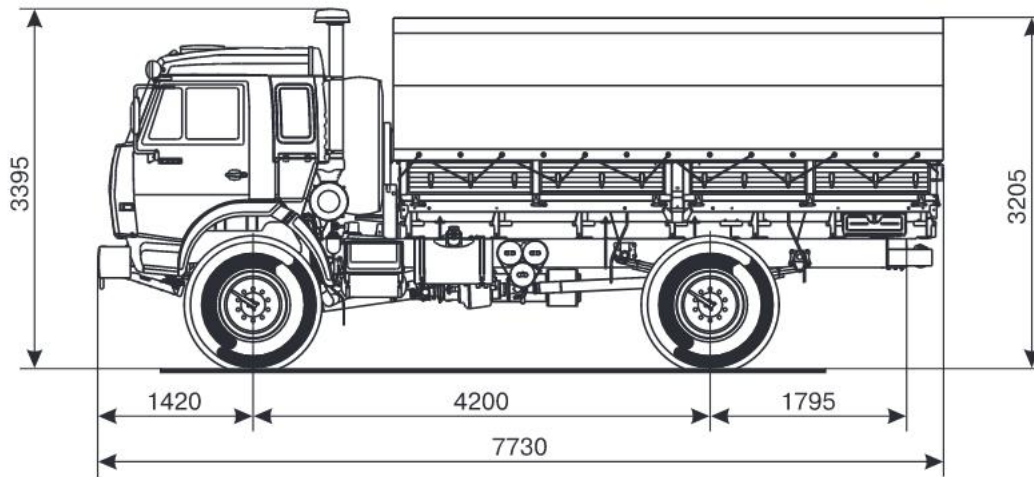
Характеристика а/м полной массой 14590 кг:

Максимальная скорость, не менее, км/ч	90
Угол преодолеваемого подъема, не менее, %	25
Внешний габаритный радиус поворота, м	10

* В зависимости от комплектации.



KAMAZ



КАМАЗ-4326 (4x4)

Технические характеристики

Весовые параметры и нагрузки:

Снаряженная масса а/м, кг	8150
— нагрузка на переднюю ось, кг	4600
— нагрузка на задний мост, кг	3550
Грузоподъемность а/м, кг	4000
Полная масса, кг	12300
— нагрузка на переднюю ось, кг	5200
— нагрузка на задний мост, кг	7100
Полная масса прицепа, кг	7000 (для бездорожья 5000)
Полная масса автопоезда, кг	19300 (для бездорожья 17300)

Двигатель:

Модель	740.31-240
Тип	дизельный с турбонадувом, с промежуточным охлаждением наддувочного воздуха
Максимальная полезная мощность, кВт (л.с.)	165 (225)
Номинальная мощность, брутто, кВт (л.с.)	176 (240)
при частоте вращения коленчатого вала, об/мин	2200
Максимальный полезный крутящий момент, Нм (кгсм)	912 (93)
при частоте вращения коленвала, об/мин	1100...1500
Расположение и число цилиндров	V-образное, 8
Рабочий объем, л	10,85
Диаметр цилиндра и ход поршня, мм	120/120
Степень сжатия	16,5

Система питания:

Вместимость топливных баков, л	170 + 125
--------------------------------------	-----------

Электрооборудование:

Напряжение, В	24
Аккумуляторы, В/Ач	2×12/190
Генератор, В/Вт	28/2000

Сцепление:

Тип	фрикционное, сухое, двухдисковое
Привод	гидравлический с пневмоусилителем

Коробка передач:

Тип	механическая, десятиступенчатая					
Управление	механическое, дистанционное					
Передаточные числа на передачах:	1	2	3	4	5	3X
	7,82	4,03	2,5	1,53	1,000	7,38
	6,38	3,29	2,04	1,25	0,815	6,02

Раздаточная коробка:

Тип	механическая, двухступенчатая с блокируемым межосевым дифференциалом
-----------	--

Управление

Передаточные числа:

— первая передача (низшая)	1,692
— вторая передача (высшая)	0,917

Главная передача:

Передаточное отношение	6,53
------------------------------	------

Тормоза:

Привод	пневматический
Размеры: диаметр барабана, мм	400
Ширина тормозных накладок, мм	140
Суммарная площадь тормозных накладок, см ²	4200

Колеса и шины:

Тип колес	дисковые
Тип шин	пневматические, с регулированием давления
Размер обода	12,2-20,9 (310-533)
Размер шин	425/85 R21 (1260×425-533P)

Кабина:

Тип	расположенная над двигателем, с высокой крышей
Исполнение	со спальным местом

Платформа:

Платформа	бортовая, с металлическими откидными бортами, в зависимости от комплектации оборудуется каркасом и тентом
Внутренние размеры, мм	4800×2320
Высота бортов, мм	500

Характеристика а/м полной массой 12300 кг:

Максимальная скорость, не менее, км/ч	90
Угол преодолеваемого подъема, не менее, %	31
Внешний габаритный радиус поворота, м	11,5

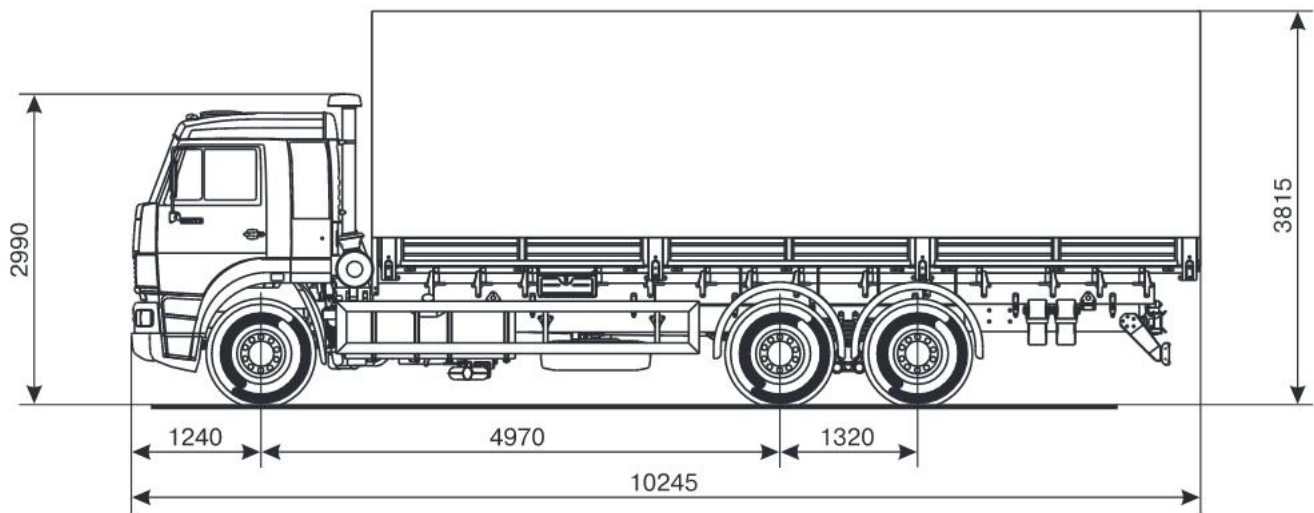
Дополнительное оборудование*:

— лебедка с коробкой отбора мощности (КОМ).

* В зависимости от комплектации.



KAMAZ



КАМАЗ-65117 (6x4)

Технические характеристики

Весовые параметры и нагрузки:

Снаряженная масса а/м, кг	9850
— нагрузка на переднюю ось, кг	4400
— нагрузка на заднюю тележку, кг	5450
Грузоподъемность а/м, кг	14000
Полная масса а/м, кг	24000
— нагрузка на переднюю ось, кг	6000
— нагрузка на заднюю тележку, кг	18000
Полная масса прицепа, кг	14000
Полная масса автопоезда, кг	38000

Двигатель:

Модель	740.62-280 (Евро-3)
Тип	дизельный с турбонадувом, с промежуточным охлаждением наддувочного воздуха
Максимальная полезная мощность, кВт (л.с.)	206 (280)
при частоте вращения коленчатого вала, об/мин	1900
Максимальный полезный крутящий момент, Нм (кг·см)	1177 (120)
при частоте вращения коленвала, об/мин	1300
Расположение и число цилиндров	V-образное, 8
Рабочий объем, л	11,76
Диаметр цилиндра и ход поршня, мм	120/130
Степень сжатия	16,8

Система питания:

Вместимость топливного бака, л	500
--------------------------------------	-----

Электрооборудование:

Напряжение, В	24
Аккумуляторы, В/А·ч	2×12/190
Генератор, В/Вт	28/2000

Сцепление:

Тип	диафрагменное, однодисковое
Привод	гидравлический с пневмоусилителем

Коробка передач:

Тип	механическая, десятиступенчатая					
Управление	механическое, дистанционное					
Передаточные числа на передачах:						
1	2	3	4	5	3X	
7,82	4,03	2,5	1,53	1,00	7,38	
6,38	3,29	2,04	1,25	0,815	6,02	

Главная передача:

Передаточное отношение	4,98
------------------------------	------

Тормоза:

Привод	пневматический
Размеры: диаметр барабана, мм	400
Ширина тормозных накладок, мм	140
Суммарная площадь тормозных накладок, см ²	6300

Колеса и шины:

Тип колес	дисковые
Тип шин	пневматические, * камерные или бескамерные
Размер обода*	7,5-20 (190-508) или 8,25-22,5
Размер шин*	11,00 R20 (300 R508) или 11,00 R22,5 (бескамерные)

Кабина:

Тип	расположенная над двигателем, с высокой крышей
Исполнение	со спальным местом

Платформа:

Платформа	бортовая, с металлическими откидными бортами, в зависимости от комплектации оборудуется каркасом и тентом
Внутренние размеры, мм	7800×2470×730

Характеристика а/м полной массой 24000 кг:

Максимальная скорость, не менее, км/ч	90
Угол преодолеваемого подъема, не менее, %	25
Внешний габаритный радиус поворота, м	10,7

* В зависимости от комплектации.



KAMAZ