

Производственное республиканское унитарное предприятие
“МИНСКИЙ МОТОРНЫЙ ЗАВОД”

Дизели
Д-245.7, Д-245.9, Д-245.12С

РУКОВОДСТВО ПО ЭКСПЛУАТАЦИИ

245.7-0000100 РЭ

Содержание

1 ОПИСАНИЕ И РАБОТА	3
<i>1.1 Описание и работа дизеля</i>	<i>3</i>
1.1.1 Назначение дизеля	3
1.1.2 Технические характеристики	4
1.1.3 Состав изделия	6
<i>1.2 Описание и работа составных частей дизеля.....</i>	<i>6</i>
1.2.1 Общие сведения	6
1.2.2 Описание.....	6
2 ИСПОЛЬЗОВАНИЕ ПО НАЗНАЧЕНИЮ.....	16
<i>2.1 Подготовка дизеля к использованию</i>	<i>16</i>
<i>2.2 Использование дизеля</i>	<i>16</i>
2.2.1 Порядок действия обслуживающего персонала при выполнении задач применения	16
2.2.2 Возможные неисправности и методы их устранения	19
2.2.3 Требования безопасности	22
3 ТЕХНИЧЕСКОЕ ОБСЛУЖИВАНИЕ.....	23
<i>3.1 Общие указания</i>	<i>23</i>
<i>3.2 Виды и периодичность технического обслуживания.....</i>	<i>23</i>
<i>3.3 Порядок технического обслуживания дизеля</i>	<i>24</i>
<i>3.4 Указания по выполнению работ по техническому обслуживанию</i>	<i>25</i>
4 ТЕКУЩИЙ РЕМОНТ.....	60
<i>4.1 Основные указания по разборке и сборке дизеля</i>	<i>60</i>
5 ХРАНЕНИЕ.....	63
6 ТРАНСПОРТИРОВАНИЕ	63
7 УТИЛИЗАЦИЯ.....	64
ПРИЛОЖЕНИЯ	65

Настоящее руководство по эксплуатации содержит краткое техническое описание, правила эксплуатации и технического обслуживания дизелей Д-245.7, Д-245.9, Д-245.12С.

Надежная длительная работа дизелей зависит от своевременного и качественного выполнения всех указаний настоящего руководства по эксплуатации.

В связи с постоянным совершенствованием дизелей в конструкции отдельных сборочных единиц и деталей могут быть внесены изменения, не отраженные в настоящем руководстве по эксплуатации.

1 ОПИСАНИЕ И РАБОТА

1.1 Описание и работа дизеля

1.1.1 Назначение дизеля

1.1.1.1 Область применения дизелей - места с неограниченным воздухообменом.

1.1.1.2 Дизели рассчитаны на эксплуатацию при температуре окружающего воздуха от плюс 45°С до минус 50°С.

1.1.1.3 Дизели Д-245.7, Д-245.9, Д-245.12С предназначены для установки на автобусы общего назначения полной массой до 8000кг, автомобили грузовые, предназначенные для перевозки различных грузов, полной массой до 8000кг, а также другие машины по согласованию с УП «ММЗ».

1.1.2 Технические характеристики

1.1.2.1 Основные параметры и характеристики дизелей приведены в таблице 1.

Таблица 1

Наименование параметров	Единица измерения	Значение		
		Д-245.7	Д-245.9	Д-245.12С
1 Тип дизеля		Четырехтактный дизель с турбонаддувом и промежуточным охлаждением наддувочного воздуха		Четырехтактный дизель с турбонаддувом
2 Способ смесеобразования		Непосредственный впрыск топлива		
3 Число цилиндров		4		
4 Порядок работы цилиндров		1 - 3 - 4 - 2		
5 Диаметр цилиндра	мм	110		
6 Ход поршня	мм	125		
7 Рабочий объем цилиндра	л	4,75		
8 Допустимые углы наклона работающего дизеля:	град.			
- продольный	град.	35 ⁺¹		35 ⁺¹
- поперечный		30 ⁺¹		35 ⁺¹
9 Номинальная мощность:				
- брутто	кВт	90,0±2,0	100,0±2,0	80±2,0
- нетто	кВт	86,2±2,0	95,7±2,0	77±2,0
10 Номинальная частота вращения	об/мин	2400 ⁺¹⁰ ₋₅₀		
11 Максимальная частота вращения холостого хода, ограничиваемая регулятором, не более	об/мин	2600		
12 Минимальная устойчивая частота вращения холостого хода, не более	об/мин	800 ₋₅₀		
13 Степень сжатия (расчетная)		15,1		
14 Направление вращения коленчатого вала дизеля по ГОСТ 22836-77		Правое (по часовой стрелке)		
15 Максимальный крутящий момент, по ГОСТ 14846-81:	Нм			
- брутто		423±5%	460±5%	353±5%
- нетто		413±5%	449±5%	346±5%
16 Частота вращения при максимальном значении крутящего момента	об/мин	1300 не менее		1300...1700

Продолжение таблицы 1

Наименование параметров	Единица измерения	Значение		
		Д-245.7	Д-245.9	Д-245.12С
17 Минимальный удельный расход топлива по внешней скоростной характеристике	г/кВт·ч	215,0+5%		218,0+5%
18 Часовой расход топлива при номинальной мощности брутто (расчетный, для справок)	кг/ч	22,1	24,5	20,2
19 Общий расход масла с учетом замены за весь гарантийный срок работы, не более	% к расходу топлива	1,3		
20 Давление масла в главной магистрали системы смазки дизеля при температуре 85-95°С:	МПа			
- при номинальной частоте вращения		0,25 - 0,35		
- при минимальной частоте вращения холостого хода, не менее		0,08		
21 Масса дизеля, незаправленного горючесмазочными материалами и охлаждающей жидкостью в комплектации по ГОСТ 14846-81 для мощности нетто - с компрессором, насосом шестеренным, муфтой сцепления	кг	500+3%		
22 Турбокомпрессор		ТКР 6.1 (БЗА, Республика Беларусь) или 1470В/5.32 фирмы CZ(Турбо, Чехия)	ТКР 6 (БЗА, Республика Беларусь) или 1470В/8.12 фирмы CZ(Турбо, Чехия)	
23 Пусковое устройство		Стартер номинальным напряжением 12В или 24В		
Примечания				
1 Показатели мощности и расхода топлива дизелей даны для стандартных атмосферных условий и плотности топлива:				
- атмосферное давление 101,3 кПа (760 мм рт. ст.);				
- температура воздуха 20°С;				
- относительная влажность воздуха 50%;				
- плотность топлива 0,83 т/м ³ .				
При замерах показаний дизеля в условиях, отличных от стандартных, значения мощности и удельного расхода топлива необходимо корректировать в соответствии с ГОСТ 23465-79.				

1.1.3 Состав изделия

1.1.3.1 Дизели Д-245.7, Д-245.9, Д-245.12С являются модификациями дизеля Д-245.

1.1.3.2 При установке на автомобиль, автобус (машину) дизели должны быть доукомплектованы водяным и масляным радиаторами, охладителем наддувочного воздуха (комплекуются только дизели Д-245.7 и Д-245.9), воздухоочистителем и приборами электрооборудования, а также контрольными приборами.

1.1.3.3 Конструктивные отличия дизелей от базовой модели:

- блок цилиндров с пятью подшипниками под распределительный вал и, соответственно, пятиопорный распределительный вал;
- трехканавочные поршни с трехколенным комплектом поршневых колец высокого технического уровня;
- топливный насос с высокой интенсивностью впрыска.

1.2 Описание и работа составных частей дизеля

1.2.1 Общие сведения

1.2.1.1 Дизель состоит из блока цилиндров, головки цилиндров, кривошипно-шатунного механизма, механизма газораспределения, а также узлов и агрегатов систем питания, смазки, охлаждения, пуска и электрооборудования.

1.2.2 Описание

1.2.2.1 Блок цилиндров

1.2.2.1.1 Блок цилиндров является основной корпусной деталью дизеля, отлит из чугуна. В вертикальных расточках блока установлены четыре съемные гильзы, изготовленные из специального чугуна.

1.2.2.1.2 Гильза устанавливается в блок цилиндров по двум центрирующим поясам: верхнему и нижнему. В верхнем поясе гильза закрепляется буртом, в нижнем - уплотняется двумя резиновыми кольцами, размещенными в канавках блока цилиндров.

Гильзы по внутреннему диаметру сортируются на три размерные группы: большая (Б), средняя (С) и малая (М). Маркировка группы наносится на конусе гильзы. Размеры гильз приведены в разделе 4. На дизеле устанавливаются гильзы одной размерной группы.

Между стенками блока цилиндров и гильзами циркулирует охлаждающая жидкость.

1.2.2.1.3 Торцовые стенки и поперечные перегородки блока цилиндров в нижней части имеют приливы, предназначенные для образования верхних опор коленчатого вала. На эти приливы установлены крышки, которые служат нижними опорами коленчатого вала. Приливы вместе с крышками образуют постели для коренных подшипников. Постели под вкладыши коренных подшипников расточены с одной установки в сборе с крышками коренных подшипников, поэтому менять крышки местами нельзя.

1.2.2.1.4 Блок цилиндров имеет продольный канал, от которого по поперечным каналам масло поступает к коренным подшипникам коленчатого вала и подшипникам распределительного вала.

Во второй и четвертой верхних опорах коленчатого вала установлены форсунки, которые служат для охлаждения поршней струей масла.

1.2.2.1.5 На наружных поверхностях блока цилиндров имеются обработанные привалочные плоскости для крепления масляного фильтра, водяного насоса, фильтров грубой и тонкой очистки топлива, маслозаливной горловины.

1.2.2.2 Головка цилиндров

1.2.2.2.1 Головка цилиндров представляет собой чугунную отливку, во внутренних полостях которой имеются впускные и выпускные каналы, закрываемые клапанами. Для обеспечения отвода тепла головка цилиндров имеет внутренние полости, в которых циркулирует охлаждающая жидкость.

1.2.2.2.2 Головка цилиндров имеет вставные седла клапанов, изготовленные из жаропрочного и износостойкого сплава. На головке цилиндров сверху устанавливаются стойки, ось коромысел с коромыслами, крышка головки, впускной коллектор и колпак крышки, закрывающий клапанный механизм. Со стороны топливного насоса в головке установлены четыре форсунки, а со стороны генератора к головке крепится выпускной коллектор. Для уплотнения разъема между головкой и блоком цилиндров установлена прокладка из армированного стальным листом асбестового или безасбестового полотна. Отверстия для гильз цилиндров и масляного канала окантованы листовой сталью. При сборке дизеля на заводе цилиндрические отверстия прокладки дополнительно окантовываются фторопластовыми резиновыми кольцами.

1.2.2.3 Кривошипно-шатунный механизм

1.2.2.3.1 Основными деталями кривошипно-шатунного механизма являются: коленчатый вал, поршни с поршневыми кольцами и пальцами, шатуны, коренные и шатунные подшипники, маховик.

1.2.2.3.2 **Коленчатый вал** - стальной, имеет пять коренных и четыре шатунные шейки. В шатунных шейках коленчатого вала имеются полости для дополнительной центробежной очистки масла. Полости шеек закрыты резьбовыми заглушками.

Осевое усилие коленчатого вала воспринимается четырьмя полукольцами из алюминиевого сплава, установленными в расточках блока цилиндров и крышки пятого коренного подшипника. Для уменьшения нагрузок на подшипники от сил инерции на первой, четвертой, пятой и восьмой щеках коленчатого вала устанавливаются противовесы. Спереди и сзади коленчатый вал уплотняется манжетами. На передний конец вала устанавливаются шестерня привода газораспределения (шестерня коленчатого вала), шестерня привода масляного насоса, шкив привода водяного насоса и генератора. На задний фланец вала крепится маховик.

Коленчатый вал может изготавливаться и устанавливаться на дизель двух производственных размеров (номиналов). Коленчатый вал, шатунные и коренные шейки которого изготовлены по размеру второго номинала, имеет на первой щеке дополнительную маркировку. Размеры коренных, шатунных шеек и соответствующая маркировка коленчатого вала приведены в разделе 4.

1.2.2.3.3 **Поршень** изготавливается из алюминиевого сплава. В днище поршня выполнена камера сгорания. В верхней части поршень имеет три канавки - в первые две устанавливаются компрессионные кольца, в третью - маслоъемное кольцо. Поршень дизеля под верхнее компрессионное кольцо трапецеидальной формы имеет вставку из специального чугуна. В бобышках поршня расточены отверстия под поршневой палец.

1.2.2.3.4 **Поршневые кольца** изготовлены из чугуна. Верхнее компрессионное кольцо выполнено из высокопрочного чугуна, в сечении имеет форму равнобокой трапеции, второе компрессионное кольцо конусное. На торцевой поверхности у замка компрессионных колец имеется маркировка "TOP". Маслоъемное кольцо коробчатого типа со спиральным стальным расширителем.

Схема установки поршневых колец приведена на рисунке 29.

1.2.2.3.5 **Поршневой палец** - полый, изготовлен из хромоникелевой стали. Осевое перемещение пальца в бобышках поршня ограничивается стопорными кольцами.

1.2.2.3.6 **Шатун** - стальной, двутаврового сечения. В верхнюю головку его запрессована втулка. Для смазки поршневого пальца в верхней головке шатуна и втулке имеются отверстия.

Расточка постели в нижней головке шатуна под вкладыши производится в сборе с крышкой. Поэтому менять крышки шатунов не допускается. Шатун и крышка имеют одинаковые номера, набитые на их поверхностях. Кроме того, шатуны имеют весовые группы по массе верхней и нижней головок. Обозначение группы по массе наносится на торцевой поверхности верхней головки шатуна. На дизеле должны быть установлены шатуны одной группы.

1.2.2.3.7 **Вкладыши коренных и шатунных подшипников** коленчатого вала - сталеалюминиевые. На дизелях используются вкладыши коренных и шатунных подшипников двух размеров в соответствии с номиналом шеек коленчатого вала. Для ремонта дизеля предусмотрены также четыре ремонтных размера вкладышей.

1.2.2.3.8 **Маховик** изготовлен из чугуна, крепится к фланцу коленчатого вала болтами. На маховик напрессован стальной зубчатый венец.

1.2.2.4 Механизм газораспределения

1.2.2.4.1 Механизм газораспределения состоит из распределительного вала, впускных и выпускных клапанов, а также деталей их установки и привода: толкателей, штанг, коромысел, регулировочных винтов с гайками, тарелок с сухарями, пружин, стоек и оси коромысел.

1.2.2.4.2 **Распределительный вал** - пятиопорный, приводится в действие от коленчатого вала через шестерню распределения. Подшипниками распределительного вала служат пять втулок, запрессованных в расточки блока. Передняя втулка (со стороны вентилятора) из алюминиевого сплава, имеет упорный бурт, удерживающий распределительный вал от осевого перемещения, остальные втулки чугунные.

1.2.2.4.3 **Толкатели** - стальные, имеют сферические доньшки. В результате того, что кулачки распределительного вала изготовлены с небольшим наклоном, толкатели в процессе работы совершают вращательное движение.

1.2.2.4.4 **Штанги** толкателей изготовлены из стального прутка. Сферическая часть, входящая внутрь толкателя, и чашка штанги закалены.

1.2.2.4.5 **Коромысла клапанов** - стальные, качаются на оси, установленной на четырех стойках. Крайние стойки - повышенной жесткости. Ось коромысел полая, имеет восемь радиальных отверстий для смазки коромысел. Перемещение коромысел вдоль оси ограничивается распорными пружинами.

1.2.2.4.6 **Впускные и выпускные клапаны** изготовлены из жаропрочной стали. Они перемещаются в направляющих втулках, запрессованных в головку цилиндров. Каждый клапан закрывается под действием двух пружин: наружной и внутренней, которые воздействуют на клапан через тарелку и сухари.

1.2.2.4.7 **Уплотнительные манжеты**, установленные на направляющие втулки клапанов, исключают попадание масла в цилиндры и выпускной коллектор дизеля через зазоры между стержнями клапанов и направляющими втулками.

1.2.2.5 Система питания

1.2.2.5.1 Система питания дизеля состоит из топливного насоса, форсунок, трубок топливных низкого и высокого давления, воздухоочистителя, впускного и выпускного коллекторов, турбокомпрессора, топливных фильтров грубой и тонкой очистки, топливного бака, устанавливаемого на автобусе, автомобиле.

1.2.2.5.2 Топливный насос

1.2.2.5.2.1 На дизели устанавливается рядный топливный насос высокого давления:

Модель дизеля	Модель топливного насоса
Д-245.12С	4УТНИ-Т-1111007-20 или РР4М10U1f-3486 или 773-03
Д-245.7	РР4М10U1f-3482 или 773-04
Д-245.9	РР4М10U1f-3483 или 773-05

Топливный насос имеет два рычага:

- рычаг управления, с упором максимального и минимального холостого хода;
- рычаг останова, отключающий подачу топлива.

1.2.2.5.2.2 Топливный насос приводится в действие от коленчатого вала через распределительные шестерни.

На кулачковом валу топливного насоса, в соответствии с рисунком 17, установлен фланец 5 со шпильками 3.

При установке на дизель топливный насос необходимо вставить шпильками в пазы шестерни привода топливного насоса, установить на шпильки шайбы и гайки, проверить установочный угол опережения впрыска топлива и при необходимости произвести регулировку, руководствуясь разделом 3.3.17.

Момент затяжки гаек - 70...80Н·м.

1.2.2.5.2.3 Топливный насос объединен в один агрегат со всережимным регулятором и подкачивающим насосом поршневого типа.

1.2.2.5.2.4 Регулятор имеет корректор подачи топлива, автоматический обогатитель топливоподачи (на пусковых оборотах) и пневматический ограничитель дымления (пневмокорректор).

1.2.2.5.2.5 Подкачивающий насос установлен на корпусе насоса высокого давления и приводится эксцентриком кулачкового вала.

1.2.2.5.2.6 Рабочие детали топливного насоса смазываются проточным маслом, поступающим из системы смазки дизеля. Слив масла из корпуса насоса осуществляется в картер дизеля. Вновь установленный на дизель насос необходимо заполнить маслом в количестве 200...250 см³.

1.2.2.5.3 Форсунка

1.2.2.5.3.1 Для впрыскивания топлива в цилиндры дизеля применяется форсунка с пятидырчатый распылителем закрытого типа. Она обеспечивает необходимый равномерный распыл топлива под большим давлением.

1.2.2.5.3.2 С целью повышения надежности распылителя и стабильности его параметров на дизеле под форсунку установлена прокладка-экран. Прокладка-экран состоит из стальной обоймы и прокладки из фторопласта. Фторопластовая прокладка разрезная с Г-образным сечением.

1.2.2.5.4 Фильтр грубой очистки топлива

1.2.2.5.4.1 Фильтр грубой очистки служит для предварительной очистки топлива от механических примесей и воды.

1.2.2.5.4.2 Фильтр грубой очистки состоит из корпуса, отражателя с сеткой, рассеивателя, стакана с успокоителем.

1.2.2.5.4.3 Слив отстоя из фильтра производится через отверстие в нижней части стакана, закрываемое пробкой.

1.2.2.5.5 Фильтр тонкой очистки топлива

1.2.2.5.5.1 Фильтр тонкой очистки служит для окончательной очистки топлива.

1.2.2.5.5.2 Фильтр тонкой очистки имеет сменный бумажный элемент.

1.2.2.5.5.3 Топливо, проходя сквозь шторы бумажного фильтрующего элемента, очищается от механических примесей. В нижней части корпуса фильтра находится отверстие с пробкой для слива отстоя.

1.2.2.5.5.4 Для удаления воздуха из системы питания на крышке фильтра расположена специальная пробка.

1.2.2.5.6 Воздухоочиститель и впускной тракт

1.2.2.5.6.1 Система питания дизеля воздухом включает воздухоочиститель, турбокомпрессор, охладитель наддувочного воздуха (устанавливается только на дизели Д-245.7 или Д-245.9) и впускной коллектор.

1.2.2.5.6.2 Воздухоочиститель в соответствии с рисунком 14 – сухого типа, состоит из корпуса, двух фильтрующих элементов и крышки. Назначение внутреннего (малого) фильтрующего элемента – обеспечение очистки воздуха в случае механического разрушения наружного фильтрующего элемента.

1.2.2.5.6.3 Для нормальной работы системы питания дизеля воздухом необходимо следить за плотностью соединений, не допуская подсоса неочищенного воздуха в дизель.

1.2.2.5.6.4 Для облегчения контроля засоренности воздухоочистителя установлен датчик между воздухоочистителем и турбокомпрессором, а на панели приборов – сигнализатор. По мере засорения воздухоочистителя растет разрежение во впускном трубопроводе и при достижении величины 6,5 кПа срабатывает сигнализатор. При срабатывании сигнализатора следует провести техническое обслуживание воздухоочистителя.

1.2.2.5.7 Турбокомпрессор

1.2.2.5.7.1 На дизеле Д-245.12С установлен нерегулируемый турбокомпрессор, а на дизелях Д-245.7 и Д-245.9 - регулируемый турбокомпрессор.

1.2.2.5.7.2 Турбокомпрессор служит для подачи воздуха под давлением в цилиндры дизеля. Он состоит из радиальной центробежной турбины с однозаходной улиткой, приводимой в движение отработавшими газами дизеля и центробежного одноступенчатого компрессора при консольном расположении колес относительно опор. Колесо компрессора и колесо турбины находятся на одном валу.

1.2.2.5.7.3 Отработавшие газы из цилиндров дизеля через выпускной коллектор поступают в корпус турбины. Здесь скорость газов возрастает и они попадают на колесо турбины и приводят его во вращение. Воздух засасывается компрессором из воздухоочистителя и попадая на вращающееся колесо компрессора, под действием центробежной силы сжимается, и давление его возрастает. Далее он поступает в кольцевой, улиточного типа воздухоотборник и во впускной коллектор и цилиндры дизеля.

1.2.2.5.7.4 Регулирование наддува происходит путем перепуска части отработавших газов мимо колеса турбины при превышении давления наддува до определенного значения.

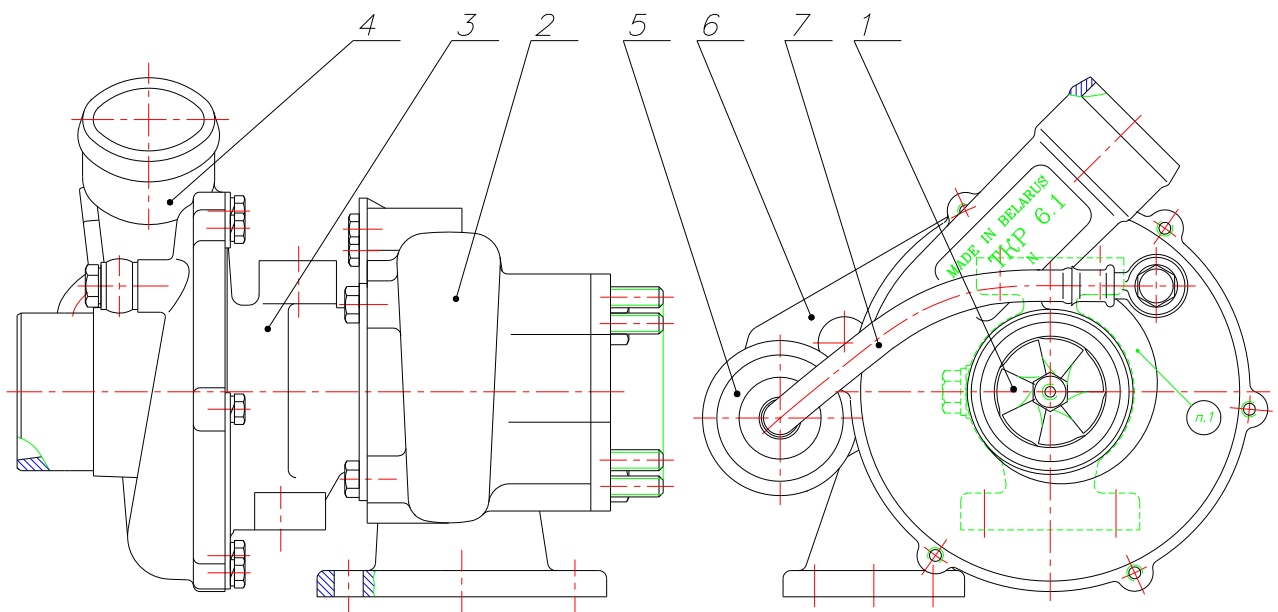
1.2.2.5.7.5 Конструктивно турбокомпрессор в соответствии с рисунком 1 состоит из следующих основных узлов: ротора 1, корпуса турбины 2, корпуса подшипника 3, корпуса компрессора 4, исполнительного механизма 5, кронштейна крепления исполнительного механизма 6, воздухопровода 7.

В состав ротора входят вал, сваренный с колесом турбины и установленные на нем колесо компрессора, распорная втулка масляного уплотнения, две шайбы, гайка и два уплотнительных кольца. Ротор вращается в радиальном подшипнике, установленном в корпусе подшипника. Осевое перемещение ротора воспринимается упорным подшипником.

В корпус турбины регулируемого турбокомпрессора встроен перепускной клапан. Рычаг перепускного клапана соединен регулируемой тягой с исполнительным механизмом, связанным воздухопроводом с выходом компрессора. Настройка регулятора на определенное давление производится регулированием длины тяги. Изменение длины тяги исполнительного механизма турбокомпрессора в процессе эксплуатации не допускается.

1.2.2.5.7.6 Подшипники турбокомпрессора смазываются и охлаждаются маслом, поступающим по трубопроводу от системы смазки дизеля. Из турбокомпрессора масло сливается в картер дизеля.

Разборка и ремонт турбокомпрессора в процессе эксплуатации не допускаются и должны производиться в условиях специализированной ремонтной мастерской.



1 – ротор; 2 - корпус турбины; 3 - корпус подшипника; 4 - корпус компрессора; 5 – исполнительный механизм; 6 - кронштейн крепления исполнительного механизма; 7 - воздухопровод.

Рисунок 1 – Турбокомпрессор.

1.2.2.6 Система охлаждения

1.2.2.6.1 Охлаждение дизеля, в соответствии с рисунком 2, жидкостное с принудительной циркуляцией охлаждающей жидкости от центробежного насоса. Температуру охлаждающей жидкости в системе контролируют по дистанционному термометру, датчик которого

го установлен в головке цилиндров. На дизеле, кроме того, предусмотрено место для установки датчика в корпусе термостата. **Запрещается эксплуатация дизеля при загорании лампы перегрева охлаждающей жидкости.** Температура охлаждающей жидкости в системе охлаждения должна поддерживаться в пределах от 85 до 95°C.

1.2.2.6.2 Для ускорения прогрева дизеля после пуска и автоматического регулирования температурного режима при различных нагрузках и температурах окружающего воздуха служит термостат с твердым наполнителем.

1.2.2.6.3 Водяной насос, вентилятор и генератор приводятся во вращение от шкива коленчатого вала дизеля при помощи двух клиновидных ремней.

1.2.2.6.4 Смазка "Литол-24" в подшипниковую полость насоса заложена при сборке. Смазывание подшипников насоса не требуется в течение всего периода эксплуатации дизеля.

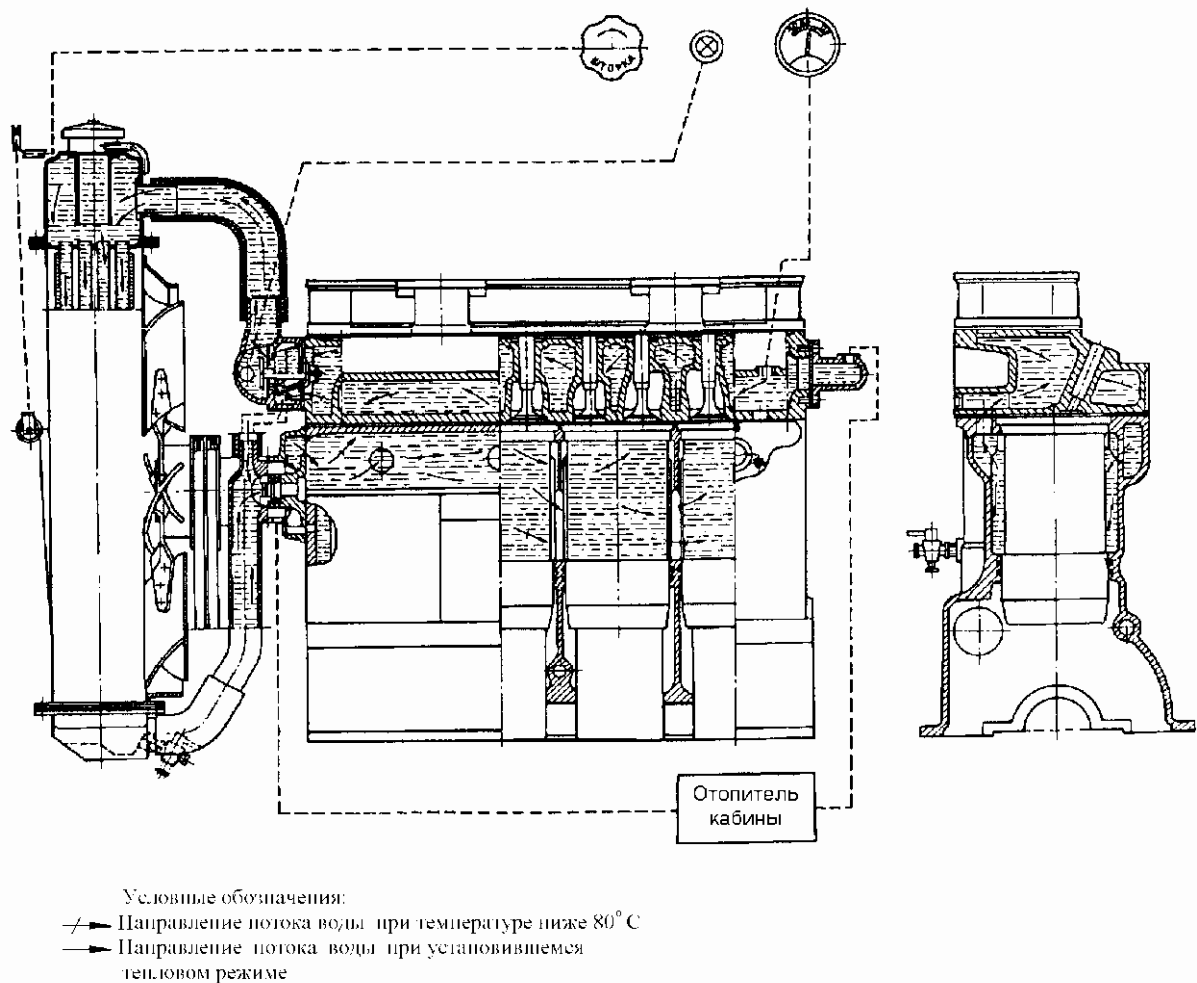


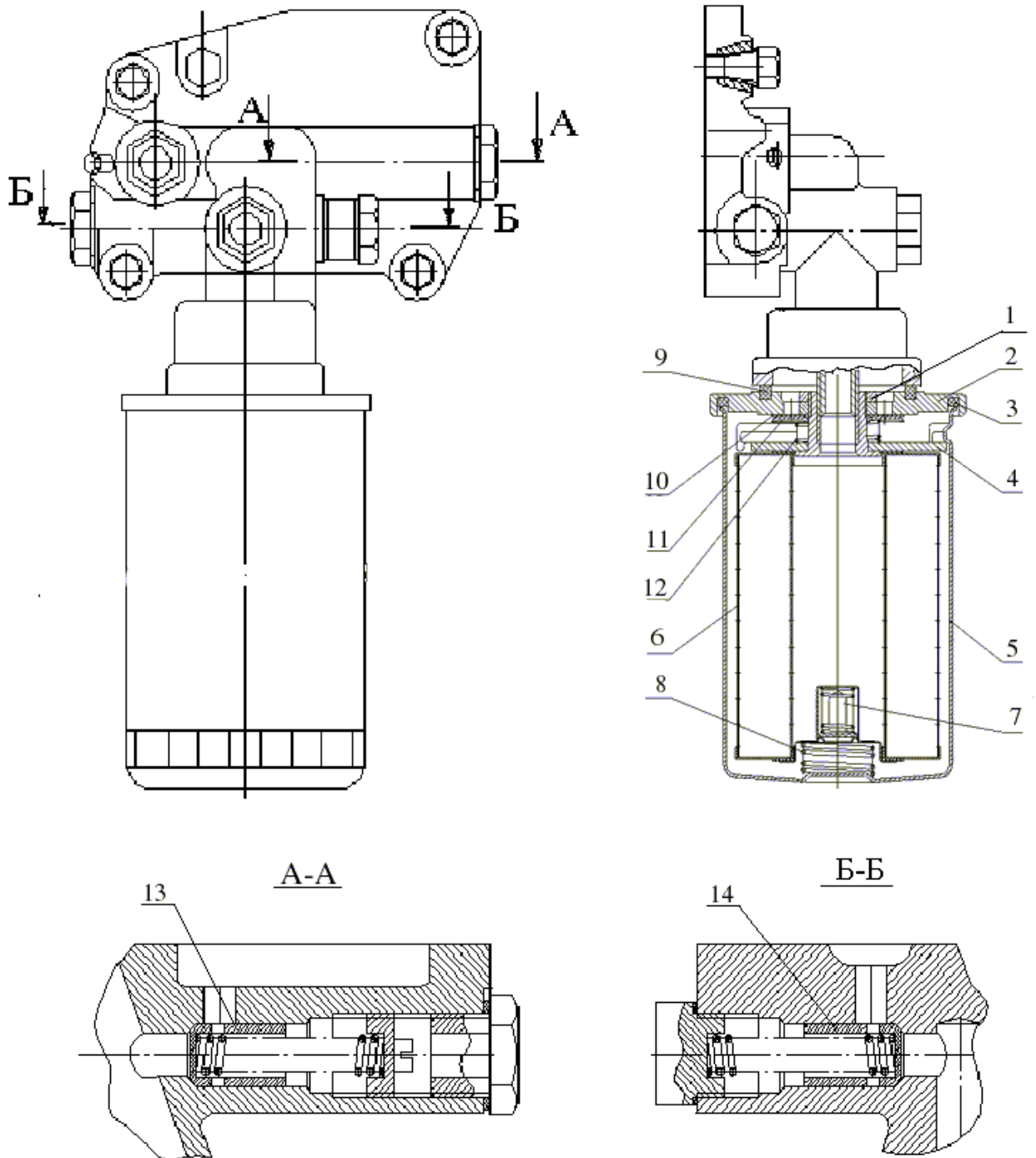
Рисунок 2 - Схема системы охлаждения.

1.2.2.7 Система смазки

1.2.2.7.1 Система смазки дизеля комбинированная. Подшипники коленчатого и распределительного валов, втулки промежуточной шестерни, шатунный подшипник коленчатого вала пневмокомпрессора, подшипник вала турбокомпрессора, а также механизм привода клапанов, смазываются под давлением. Гильзы, поршни, поршневые пальцы, штанги, толкатели, кулачки распределительного вала и детали топливного насоса смазываются разбрызгиванием.

1.2.2.7.2 Масляный насос - шестеренного типа, односекционный, крепится болтами к крышке первого коренного подшипника. Насос подает масло по патрубку и каналам блока цилиндров в масляный фильтр, в котором оно очищается от посторонних примесей, продуктов сгорания и износа. Из масляного фильтра очищенное масло поступает в радиатор для охлаждения, а также по маслоподводящей трубке к подшипнику вала турбокомпрессора. Из масляного радиатора масло поступает в магистраль дизеля.

1.2.2.7.3 В корпусе масляного фильтра в соответствии с рисунком 3 имеются редукционный 14 и предохранительный 13 клапаны.



1 – гайка; 2 – дно; 3, 9 – прокладка; 4 – прижим; 5 – колпак; 6 – элемент фильтрующий; 7 – клапан перепускной; 8 – пружина; 10 – клапан антидренажный; 11 – шайба; 12 – пружина; 13 – предохранительный клапан; 14 – редукционный клапан.

Рисунок 3 – Масляный фильтр

При пуске дизеля непрогретое масло вследствие большого сопротивления радиатора через редукционный (радиаторный) клапан поступает непосредственно в магистраль дизеля, минуя радиатор. Редукционный клапан нерегулируемый.

Предохранительный клапан отрегулирован на давление от 0,25 до 0,35 МПа и служит для поддержания необходимого давления масла в главной магистрали дизеля. Избыточное масло сливается через клапан в картер дизеля.

1.2.2.7.4 На работающем дизеле категорически запрещается отворачивать пробки редукционного и предохранительного клапанов.

1.2.2.7.5 Из главной магистрали дизеля по каналам в блоке цилиндров масло поступает ко всем коренным подшипникам коленчатого и шейкам распределительного валов. От коренных подшипников по каналам в коленчатом вале оно идет ко всем шатунным подшипникам. От первого коренного подшипника масло по специальным каналам поступает к втулке промежуточной шестерни и топливному насосу.

1.2.2.7.6 Детали клапанного механизма смазываются маслом, поступающим от заднего подшипника распределительного вала по каналам в блоке, головке цилиндров, сверлению в IV стойке коромысел во внутреннюю полость оси коромысел и через отверстие к втулке коромысла, от которой по каналу идет на регулировочный винт и штангу.

1.2.2.7.7 К пневмокомпрессору масло поступает из главной магистрали по сверлениям в блоке цилиндров и специальному маслопроводу. Из компрессора масло сливается в картер дизеля.

1.2.2.7.8 Вместо масляного фильтра со сменным фильтрующим элементом по заказу потребителя возможна установка центробежного масляного фильтра.

В корпусе центробежного масляного фильтра имеются редукционный, сливной, предохранительный клапаны.

При пуске дизеля непрогретое масло вследствие большого сопротивления радиатора через редукционный (радиаторный) клапан поступает непосредственно в магистраль дизеля, минуя радиатор.

Предохранительный клапан (клапан центробежного фильтра) служит для поддержания давления масла перед ротором фильтра 0,7 МПа. При повышении давления выше указанного часть неочищенного масла сливается через клапан в картер дизеля.

Редукционный и предохранительный клапаны не регулируются.

Сливной клапан отрегулирован на давление от 0,25 до 0,35 МПа и служит для поддержания необходимого давления масла в главной магистрали дизеля. Избыточное масло сливается через клапан в картер дизеля.

1.2.2.8 Электрооборудование и система пуска

1.2.2.8.1 Генераторы переменного тока номинальной мощностью 1,2 кВт и номинальным напряжением 14В или 28В устанавливает потребитель.

1.2.2.8.2 Генератор представляет собой бесконтактную электромашину с однофазным электромагнитным возбуждением и встроенным регулятором напряжения.

Генератор работает параллельно с аккумуляторной батареей и служит для ее подзарядки, а также для питания постоянным током потребителей электроэнергии, установленных на автобусе, автомобиле.

1.2.2.8.3 Для запуска дизелей применяется электрический стартер номинальным напряжением 12В или 24В, а также электрофакельный подогреватель и легко воспламеняющая жидкость.

1.2.2.8.4 Стартер представляет собой электродвигатель постоянного тока последовательного возбуждения. Включение стартера дистанционное, с помощью электромагнитного реле и выключателя стартера.

1.2.2.8.5 Электрофакельный подогреватель служит для подогрева всасываемого в цилиндры воздуха с целью облегчения пуска дизеля.

1.2.2.8.6 Для обеспечения пуска при низких температурах окружающего воздуха все дизели имеют места для установки предпускового подогревателя типа ПЖБ-200Г.

1.2.2.9 Пневмокомпрессор

1.2.2.9.1 Пневмокомпрессор предназначен для нагнетания сжатого воздуха в пневматическую систему привода тормозов и других потребителей.

Пневмокомпрессор – поршневого типа, одноцилиндровый, воздушного охлаждения.

1.2.2.9.2 Привод пневмокомпрессора осуществляется от шестерни привода топливного насоса. Воздух в цилиндр пневмокомпрессора поступает из впускного патрубка дизеля через пластинчатый клапан.

1.2.2.9.3 Масло для смазки деталей пневмокомпрессора поступает из системы смазки дизеля. Из пневмокомпрессора масло сливается в масляный картер дизеля.

1.2.2.10 Органы управления и приборы

1.2.2.10.1 Управление дизелем дистанционное, с места оператора (водителя). Монтаж приборов и органов управления дизелем производится потребителем при установке его на автобус, автомобиль.

1.2.2.10.2 Частота вращения коленчатого вала изменяется с помощью рычага управления регулятором топливного насоса. При перемещении рычага в крайнее положение против часовой стрелки дизель развивает максимальную частоту вращения, а при перемещении рычага в крайнее положение рычага по часовой стрелке дизель работает на минимально устойчивой частоте вращения холостого хода.

Рычаг останова топливного насоса отключает подачу топлива при перемещении рычага в крайнее положение по часовой стрелке.

1.2.2.10.3 Включение электрофакельного подогревателя и стартера при запуске дизеля осуществляется трехпозиционным выключателем типа ВК-316-Б. При установке рукоятки выключателя в положение I включается электроцепь спирали накаливания подогревателя, при переводе выключателя в положение II включается цепь стартера и открывается топливный клапан подогревателя.

Приборы для контроля за работой дизелей располагаются на панели приборов автобуса, автомобиля.

Указатель давления масла в системе смазки с помощью маслопровода подключается к штуцеру масляного фильтра. Датчик сигнализатора аварийного давления масла на дизеле устанавливается в корпусе масляного фильтра, а датчик аварийной температуры охлаждающей жидкости – в корпусе термостата.

Датчик-сигнализатор засоренности воздухоочистителя устанавливается во впускном тракте дизеля.

Датчик указателя температуры охлаждающей жидкости в системе охлаждения устанавливается в головке цилиндров.

Частота вращения коленчатого вала дизелей контролируются по тахометру. Сигнал на тахометр поступает с клеммы переменного тока генератора.

2 ИСПОЛЬЗОВАНИЕ ПО НАЗНАЧЕНИЮ

2.1 Подготовка дизеля к использованию

2.1.1 При подготовке нового дизеля к работе расконсервируйте его, для чего снимите защитные чехлы и заглушки, установленные на дизеле. Проверьте и при необходимости отрегулируйте натяжение ремня вентилятора. Заполните все заправочные емкости рабочими маслами, топливом и охлаждающей жидкостью (объемы заправочных емкостей, названия и марки жидкостей приведены в приложении А). Заполните топливом и прокачайте систему топливоподачи с целью удаления из нее воздуха.

2.2 Использование дизеля

2.2.1 Порядок действия обслуживающего персонала при выполнении задач применения

2.2.1.1 Общие указания

2.2.1.1.1 Для обеспечения длительной и безотказной работы дизеля придерживайтесь следующих основных положений:

- периодически проверяйте состояние крепления сборочных единиц, при необходимости производите подтяжку креплений;
- перед пуском дизеля проверяйте уровень масла в картере дизеля и охлаждающей жидкости в радиаторе;
- после пуска до включения нагрузки дайте дизелю поработать от 2 до 3 мин сначала на минимальной частоте вращения холостого хода с постепенным повышением ее до максимальной;
- нагружайте дизель только после того, как температура охлаждающей жидкости в системе охлаждения поднимется до плюс 40°C;
- до включения нового дизеля в работу под нагрузкой произведите его обкатку, руководствуясь разделом 2.2.1.5;
- **работа дизеля на холостом ходу более 15 мин не рекомендуется;**
- не допускайте перегрузки дизеля, во время работы следите за показаниями контрольных приборов;
- проводите своевременно техническое обслуживание дизеля, руководствуясь разделом 3;
- применяйте топливо и масло только тех марок, которые указаны в настоящем руководстве;
- содержите дизель в чистоте, не допускайте течи топлива, масла и охлаждающей жидкости, подсоса неочищенного воздуха в цилиндры;
- дизель Д-245.12С может работать при продольных и поперечных наклонах не более 35°, а дизели Д-245.7 и Д-245.9 при продольном наклоне 35° и поперечном 30°.

2.2.1.1.2 Во избежание нарушений рабочего процесса при работе дизеля на высоте более 1500м над уровнем моря произведите регулировку топливного насоса с целью уменьшения его производительности в соответствии с таблицей 2.

Таблица 2

Высота над уровнем моря, м	Барометрическое давление, Гпа	Уменьшение производи- тельности насоса, %
1500-2000	840-800	10
2000-2500	800-747	15
2500-3000	747-700	20

Работа дизеля на высоте более 3000м над уровнем моря не рекомендуется.

2.2.1.2 Запуск дизеля

2.2.1.2.1 При запуске дизеля:

- установите рычаг переключения передач машины в нейтральное положение;
- включите включатель «массы»;
- установите рычаг управления подачей топлива в положение, соответствующее наибольшей подаче;
- включите электрофакельный подогреватель поворотом включателя в положение I;
- через промежуток времени от 30 до 40 с, в течение которых спираль подогревателя нагревается, выключите муфту сцепления машины, включите стартер поворотом включателя в положение II и запустите дизель;
- после запуска дизеля плавно включите муфту сцепления.

Продолжительность непрерывной работы стартера не должна превышать 15с. Если дизель не запустился, повторный запуск производите через промежуток от 30 до 40 с. Если после трех попыток дизель не запустился, найдите неисправность и устраните ее.

2.2.1.2.2 При прогревом дизеле, а также в летний период его можно запускать без предварительного включения электрофакельного подогревателя поворотом включателя непосредственно в положение II, не задерживая в положении I.

2.2.1.3 Остановка дизеля

2.2.1.3.1 Перед остановкой дизеля после работы с большой нагрузкой дайте ему поработать в течение 3-5 мин сначала на средней, а затем на минимальной частоте холостого хода для снижения температуры охлаждающей жидкости и масла, после чего остановите дизель перемещением рычага останова топливного насоса в крайнее положение по часовой стрелке, соответствующее прекращению подачи топлива.

2.2.1.3.2 После остановки дизеля выключите включатель "массы".

2.2.1.3.3 Несоблюдение указанных правил на дизеле может привести к выходу из строя турбокомпрессора.

2.2.1.4 Эксплуатационная обкатка дизеля

2.2.1.4.1 Работа дизеля под нагрузкой без предварительной обкатки не допускается.

2.2.1.4.2 Дизель должен быть подвергнут обкатке эксплуатирующей организацией. Рекомендуется придерживаться следующей очередности работ: подготовка дизеля к обкатке, обкатка дизеля на холостом ходу и под нагрузкой в течение 1000 км пробега машины, подготовка дизеля к эксплуатации.

2.2.1.4.3 При подготовке дизеля к эксплуатационной обкатке руководствуйтесь подразделом 2.1 настоящего РЭ.

2.2.1.4.4 Запустите дизель и, убедившись в исправной его работе, приступайте к обкатке. Обкатку дизеля на холостом ходу проводите в течение 5 мин с постепенным увеличением частоты вращения до максимальной.

Обкатку дизеля, установленного на машине, под нагрузкой проводите с загрузкой дизеля не более 50% от номинальной мощности. Перегрузка дизеля не допускается.

2.2.1.4.5 После обкатки дизеля, при подготовке его к эксплуатации, выполните следующие операции:

- проверьте затяжку крепления болта шкива коленчатого вала;
- проверьте затяжку болтов крепления головки цилиндров;
- проверьте зазор между клапанами и коромыслами;
- замените фильтрующий элемент масляного фильтра или очистите ротор центробежного масляного фильтра при установке на дизеле центробежного масляного фильтра;
- замените масло в картере дизеля;
- слейте отстой из фильтров грубой и тонкой очистки топлива;
- проверьте натяжение ремня вентилятора;
- проверьте наружные резьбовые соединения.

При необходимости устраните замеченные отклонения.

2.2.1.5 Особенности эксплуатации и обслуживания дизеля в зимних условиях

2.2.1.5.1 При низкой температуре окружающего воздуха эксплуатация дизеля усложняется. Чтобы обеспечить бесперебойную и надежную работу его в зимний период, который начинается при понижении температуры окружающего воздуха до плюс 5°C и ниже, заблаговременно подготовьте дизель к переходу на режим зимней эксплуатации, для чего проведите очередное его техническое обслуживание, дополнив операциями сезонного технического обслуживания. Оборудуйте дизель утеплительным чехлом (капотом) и, при необходимости, жидкостным предпусковым подогревателем типа ПЖБ-200Г, заполните систему охлаждения жидкостью, не замерзающей при низкой температуре (тосол, антифриз).

2.2.1.5.2 Если в системе охлаждения используется вода, то при температуре 0°C и ниже заправляйте систему только горячей водой от 50°C до 80°C). При переходе на режим зимней эксплуатации применяйте только зимние сорта масла и топлива. Масляный картер дизеля заправляйте моторными маслами в соответствии с химмотологической картой (Приложение А).

2.2.1.5.3 Дизель, заправленный моторным маслом М-8Г_{2к}, без предпускового разогрева надежно запускается при температуре не ниже минус 10°C. Использование в системе смазки всесезонного моторного масла обеспечивает надежный пуск дизеля при температуре не ниже минус 20°C.

При температуре окружающего воздуха ниже минус 20°C перед запуском дизель необходимо разогреть подогревателем ПЖБ-200Г, а при его отсутствии - проливать систему охлаждения горячей водой, а картер дизеля заправлять маслом, подогретым до температуры от 70°C до 80°C.

2.2.1.5.4 Штатные средства облегчения пуска, например электрофакельный подогреватель впускного воздуха или пусковое приспособление для впрыска легковоспламеняющейся жидкости, используются во всех случаях пуска дизеля при низкой температуре.

2.2.1.5.5 Не подогревайте всасываемый воздух перед воздухоочистителем открытым пламенем и не производите запуск дизеля буксировкой машины.

2.2.1.5.6 При длительных остановках сливайте воду из системы охлаждения во избежание размораживания радиатора и дизеля. Следите за тем, чтобы вся вода была слита и не замерзла в сливных краниках радиатора и блока цилиндров, для чего прочистите краники проволокой. Для ускорения слива воды из системы откройте пробку заливной горловины радиатора. После слива воды краники оставьте открытыми.

2.2.2 Возможные неисправности и методы их устранения

Перечень возможных неисправностей дизеля в процессе эксплуатации и рекомендации по действиям при их возникновении приведены в таблице 3.

Таблица 3

Неисправность, внешнее проявление	Методы устранения
1 Дизель не запускается	
1.1 Воздух в топливной системе	Прокачайте систему насосом ручной подкачки топлива. Устраните подсос воздуха в топливной системе
1.2 Неисправен топливный насос	Снимите топливный насос с дизеля и отправьте в мастерскую для ремонта
1.3 Не срабатывает электромагнит останова дизеля	Проверьте наличие напряжения на электромагните или замените электромагнит
2 Дизель не развивает мощности	
2.1 Рычаг управления топливным насосом не доходит до упора	Отрегулируйте тяги управления топливным насосом
2.2 Засорился фильтрующий элемент фильтра тонкой очистки топлива	Замените фильтрующий элемент фильтра тонкой очистки топлива
2.3 Неисправны форсунки	Выявите неисправные форсунки, промойте распылители и прочистите их сопловые отверстия, при необходимости замените распылители
2.4 Неправильно установлен угол опережения впрыска топлива	Установите рекомендуемый угол опережения впрыска топлива
2.5 Засорен воздухоочиститель дизеля	Проведите техническое обслуживание воздухоочистителя
2.6 Неисправен топливный насос	Снимите топливный насос с дизеля и отправьте в мастерскую для ремонта
2.7 Снизилось давление наддува	Снимите турбокомпрессор с дизеля и отправьте в мастерскую для ремонта
3 Дизель неустойчиво работает на холостом ходу	
3.1 Попадание воздуха в топливную систему	Удалите воздух из топливной системы
3.2 Неисправен топливный насос	Снимите топливный насос с дизеля и отправьте в мастерскую для ремонта
4 Дизель дымит на всех режимах работы	
4.1 Из выпускной трубы идет черный дым	
4.1.1 Засорен воздухоочиститель дизеля	Проведите техническое обслуживание воздухоочистителя
4.1.2 Зависла игла распылителя форсунки	Выявите неисправную форсунку, промойте или замените распылитель, отрегулируйте форсунку
4.1.3 Неисправен топливный насос	Снимите топливный насос с дизеля и отправьте в мастерскую для ремонта
4.2 Из выпускной трубы идет белый дым	
4.2.1 Дизель работает с переохлаждением	Прогрейте дизель, во время работы поддерживайте температуру охлаждающей жидкости в пределах от 85 до 95°C

Продолжение таблицы 3

Неисправность, внешнее проявление	Методы устранения
4.2.2 Попадание воды в топливо	Замените топливо
4.2.3 Не отрегулированы зазоры между клапанами и коромыслами	Отрегулируйте зазоры между клапанами и коромыслами
4.2.4 Неправильно установлен угол опережения впрыска топлива	Установите рекомендуемый угол опережения впрыска топлива
4.3 Из выпускной трубы идет синий дым	
4.3.1 Попадание масла в камеру сгорания в результате износа деталей гильзо-поршневой группы	Замените изношенные детали гильзо-поршневой группы
4.3.2 Избыток масла в картере дизеля	Слейте избыток масла, установив уровень по верхней метке маслоизмерительного стержня
5 Дизель перегревается	
5.1 Охлаждающая жидкость в радиаторе кипит	Очистите радиатор от пыли и грязи, при необходимости очистите систему охлаждения от накипи. Отрегулируйте натяжение ремня вентилятора
6 Давление масла на прогретом дизеле ниже допустимого	
6.1 Неисправен манометр	Замените манометр (при необходимости) после проверки давления масла контрольным манометром
6.2 Нарушена герметичность соединений маслопроводов	Выявите место нарушения герметичности и восстановите ее
6.3 Неисправен масляный насос	Выявите неисправность и устраните
6.4 Уровень масла в картере дизеля ниже допустимого	Долейте масло до верхней метки маслоизмерительного стержня
6.5 Заедание предохранительного (сливного) клапана масляного фильтра	Промойте клапан и отрегулируйте давление в системе смазки в соответствии с рисунком 3, или 7.
6.6 Предельный износ сопряжений шейки коленчатого вала-подшипники	Перешлифуйте шейки коленчатого вала и поставьте вкладыши подшипников ремонтного размера
7 Дизель «идет вразнос»	
7 Немедленно остановите дизель перекрытием подачи топлива или воздуха. Снимите топливный насос с дизеля и отправьте в специализированную мастерскую для выяснения причины и устранения неисправности	
8 Турбокомпрессор	
Неисправность турбокомпрессора	См. приложение Г
9 Стартер	
8.1 При включении стартера тяговое реле не срабатывает (отсутствует характерный щелчок):	
а) Слабая затяжка клемм аккумулятора или их окисление	Зачистите контакты и затяните клеммы
б) Разряжена или неисправна аккумуляторная батарея	Зарядите или замените батарею

Продолжение таблицы 3

Неисправность, внешнее проявление	Методы устранения
в) Подгорели контакты реле РС-502(III)	Зачистите контакты
г) Неисправность в цепи реле стартера 9.2 При включении стартера слышен повышенный шум шестерни привода	Проверьте цепь и устраните неисправность Зачистите заусенцы или забоины на зубьях, замените венец маховика или шестерню привода
9.3 При включении стартер не проворачивает коленчатый вал дизеля или вращается очень медленно:	
а) разрядилась аккумуляторная батарея ниже допустимого предела	Зарядите или замените аккумуляторную батарею
б) загрязнились коллектор и щетки	Очистите коллектор и щетки
в) обгорели контакты реле стартера	Зачистите контакты реле стартера
г) пробуксовка муфты привода стартера (износ роликов муфты или трещина обоймы)	Замените привод стартера
9.4 После запуска дизеля стартер остается во включенном состоянии	Остановите дизель, отключите батарею и зачистите контакты тягового реле
9.5 Шестерня привода не выходит из зацепления с венцом маховика вследствие поломки возвратной пружины рычага отводки привода	Замените возвратную пружину
10 Генератор	
10.1 Генератор не дает зарядки:	
а) замыкание на корпус обмотки статора	Снимите генератор с дизеля, изолируйте место повреждения изоляции
б) обрыв цепи катушки возбуждения	Спаяйте и изолируйте место обрыва или замените катушку
в) замыкание на корпус цепи вывода «Д»	Изолируйте место повреждения изоляции
г) обрыв выводов двух и более обмоток статора	Снимите генератор с дизеля, спаяйте и изолируйте места обрыва выводов, при необходимости замените фазные обмотки
д) неисправность регулятора напряжения блока БПВ 52-100	Замените регулятор напряжения
10.2 Генератор не отдает полной мощности:	
а) Проскальзывание приводного ремня	Отрегулируйте натяжение приводного ремня
б) Обрыв одной из обмоток статора	Снимите генератор с дизеля, спаяйте и изолируйте место обрыва или замените обмотку
в) Межвитковое замыкание катушки возбуждения	Замените катушку возбуждения
г) Неисправен один из диодов блока БПВ 52-100	Замените выпрямительное устройство блока БПВ 52-100
9.3 Шум генератора	
а) Проскальзывание натяжного ремня или чрезмерное его натяжение	Отрегулировать натяжение приводного ремня
10.4 Аккумуляторная батарея системати-	

Продолжение таблицы 3

Неисправность, внешнее проявление	Методы устранения
чески перезаряжается (амперметр длительное время показывает большой зарядный ток, а при отсутствии аккумуляторной батареи перегорают лампы):	
а) Короткое замыкание или обрыв цепи конденсатора регулирующего устройства ;	Восстановите цепь или замените регулирующее устройство блока
б) Неисправность ИУ регулирующего устройства	Замените ИУ

2.2.3 Требования безопасности

2.2.3.1 Для обеспечения безопасной работы и предупреждения несчастных случаев во время эксплуатации и технического обслуживания дизеля выполняйте следующие правила:

- приступайте к работе только после изучения устройства и правил эксплуатации дизеля;
- не запускайте дизель в закрытом помещении с плохой вентиляцией;
- техническое обслуживание и устранение неисправностей производите при неработающем дизеле;
- во избежание ожогов лица и рук пробку горловины радиатора на горячем дизеле открывайте, пользуясь рукавицей или тряпкой;
- в случае аварии немедленно остановите дизель рычагом останова топливного насоса;
- монтаж и демонтаж дизеля производите при помощи троса, зачаченного за рымболты, имеющиеся на дизеле;
- не пользуйтесь открытым огнем для прогрева топливопроводов и масляного картера дизеля в холодное время года;
- следите, чтобы во время работы дизеля вблизи выпускного коллектора и глушителя не было легковоспламеняющихся материалов;
- заправку горючесмазочными материалами производите механизированным способом с соблюдением правил пожарной безопасности;
- в случае воспламенения топлива пламя засыпьте песком или накройте брезентом или войлоком, используйте углекислотный огнетушитель, не заливайте горящее топливо водой;
- при остановке дизеля выключите включатель "массы".

3 ТЕХНИЧЕСКОЕ ОБСЛУЖИВАНИЕ

3.1 Общие указания

3.1.1 Техническое обслуживание проводится с целью поддержания дизеля в исправном состоянии в процессе эксплуатации. Несоблюдение установленной периодичности и низкое качество технического обслуживания дизеля значительно уменьшают его ресурс, приводят к увеличению отказов, снижению мощности, росту затрат на его эксплуатацию.

Эксплуатация дизеля без проведения очередного технического обслуживания не допускается.

В зависимости от условий работы дизеля допускается отклонение от установленной периодичности проведения технических обслуживаний в пределах $\pm 10\%$.

3.1.2 Отметки о проведении очередного планового технического обслуживания (за исключением ежеменного технического обслуживания) должны быть занесены в сервисную книжку машины.

3.1.3 Операции технического обслуживания, связанные с разборкой агрегатов дизеля, проводятся в закрытом помещении для предохранения от попадания пыли и грязи.

3.1.4 Все неисправности, обнаруженные при проведении технического обслуживания, должны быть устранены.

3.2 Виды и периодичность технического обслуживания

3.2.1 Виды и периодичность технического обслуживания приведены в таблице 4.

Таблица 4

Вид технического обслуживания	Периодичность в км пробега*
Техническое обслуживание при эксплуатационной обкатке (подготовке, проведении и окончании)	1000 Проводится в соответствии с указаниями разделов 2.1 и 2.2.1.5
Ежеменное техническое обслуживание (ЕТО)	300...350
Первое техническое обслуживание (ТО-1)	5000
Второе техническое обслуживание (ТО-2)	20000
Сезонное техническое обслуживание при переходе к весенне-летнему периоду эксплуатации (СТО-ВЛ)	При подготовке дизеля к весенне-летнему периоду эксплуатации, одновременно с очередным техническим обслуживанием (ТО-1 или ТО-2)
Сезонное техническое обслуживание при переходе к осенне-зимнему периоду эксплуатации (СТО-ОЗ)	При подготовке дизеля к осенне-зимнему периоду эксплуатации, одновременно с очередным техническим обслуживанием (ТО-1 или ТО-2)
Техническое обслуживание при хранении	Проводится в соответствии с указаниями раздела 5

* Величина пробега в км между очередным ТО указана без учета коэффициента условий эксплуатации.

3.3 Порядок технического обслуживания дизеля

3.3.1 Наименования и сроки проведения работ по техническому обслуживанию приведены в таблице 5.

Таблица 5

Наименование работ	Вид технического обслуживания							
	ЕТО	ТО-1	2ТО-1	ТО-2	4ТО-2	6ТО-2	ВЛ	ОЗ
1 Проверьте уровень масла в картере дизеля	+	+	+	+	+	+		
2 Проверьте уровень охлаждающей жидкости в системе охлаждения	+	+	+	+	+	+		
3 Слейте отстой из фильтра грубой очистки топлива		+	+	+	+	+		
4 Проверьте натяжение ремней		+	+	+	+	+		
5 Проверьте засоренность воздухоочистителя (состояние фильтрующих элементов)		+	+	+				
6 Замените фильтрующий элемент масляного фильтра или очистите ротор центробежного масляного фильтра, если установлен центробежный масляный фильтр			+	+	+	+		
7 Замените масло в картере дизеля			+	+	+	+		
8* Проверьте затяжку крепления болта шкива коленчатого вала			+	+	+	+		
9 Слейте отстой из фильтра тонкой очистки топлива				+	+	+		
10 Проверьте герметичность всех соединений воздухоочистителя и впускного тракта				+	+	+		
11 Проверьте затяжку болтов крепления головки цилиндров				***	+	+		
12 Проверьте зазор между клапанами и коромыслами				+	+	+		
13 Замените фильтрующий элемент фильтра тонкой очистки топлива				***	+	+		
14 Промойте фильтр грубой очистки топлива				***	+	+		
15 Проведите обслуживание воздухоочистителя					+	+		
16 Проверьте топливный насос на стенде								+
17 Проверьте установочный угол опережения впрыска топлива на дизеле								+
18 Проверьте давление впрыскивания форсунками и качество распыла								+
19 Проверьте состояние стартера дизеля (состояние щеток, коллектора, пружин, контактов и др. деталей)								+

Продолжение таблицы 5

Наименование работ	Вид технического обслуживания							
	ЕТО	ТО-1	2ТО-1	ТО-2	4ТО-2	6ТО-2	ВЛ	ОЗ
20 Промойте систему охлаждения от накипи и загрязнений						+		
21 Замените в картере дизеля масло зимнего сорта на масло летнего сорта							+	
22 Замените в картере дизеля масло летнего сорта на масло зимнего сорта								+

* - проводить только для дизелей Д-245.7 и Д-245.9

** - проводить при 2ТО-2.

3.4 Указания по выполнению работ по техническому обслуживанию

3.4.1 Проверка уровня масла в картере дизеля

3.4.1.1 Проверку осуществляйте ежемесячно с помощью масломера, расположенного на блоке цилиндров дизеля. Уровень масла должен быть между нижней и верхней метками масломера. Проверку производите не ранее чем через 3-5 мин после остановки дизеля, когда масло полностью стечет в картер.

Не допускается работа дизеля с уровнем масла в картере ниже нижней и выше верхней метки на масломере.

3.4.2 Проверка уровня охлаждающей жидкости в системе охлаждения

3.4.2.1 Снимите пробку радиатора и проверьте уровень охлаждающей жидкости, который должен быть на 50-60 мм ниже верхнего торца заливной горловины. Не допускайте снижения уровня ниже чем на 100 мм от верхнего торца заливной горловины.

3.4.3 Слив отстоя из фильтра грубой очистки топлива

3.4.3.1 Слив отстоя производите при ТО-1.

3.4.3.2 Отверните в соответствии с рисунком 4 пробку слива отстоя, расположенную в нижней части стакана фильтра, и слейте отстой до появления чистого топлива. Заверните пробку.

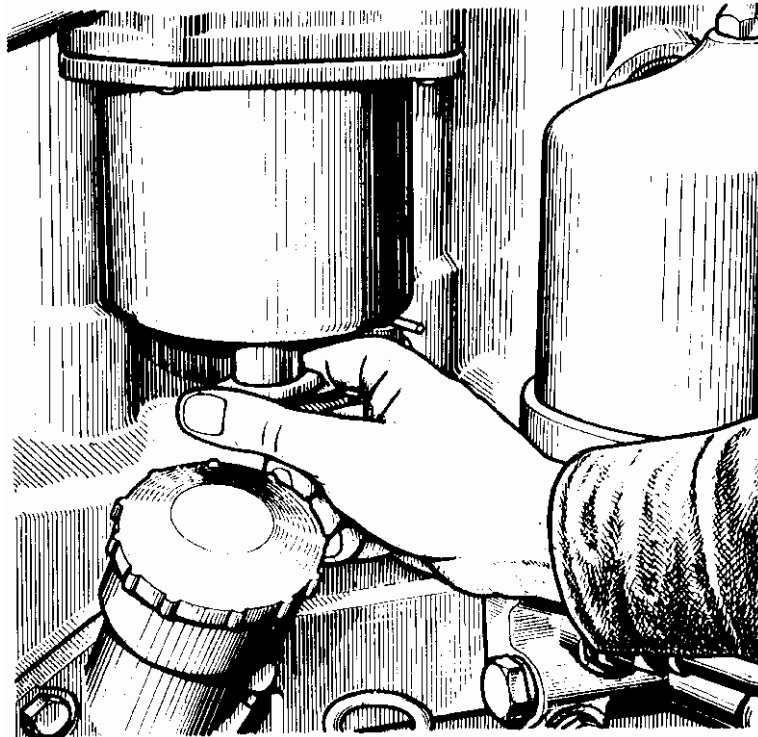


Рисунок 4 - Слив отстоя из фильтра грубой очистки топлива.

3.4.4 Проверка натяжения ремня вентилятора

3.4.4.1 Проверку производите при ТО-1.

3.4.4.2 Натяжение ремня вентилятора считается нормальным, если прогиб его на ветви шкив коленчатого вала - шкив генератора, в соответствии с рисунком 5, находится в пределах 12-17 мм при нажатии на него с усилием 40Н.

3.4.4.3 Для регулировки натяжения ремня ослабьте крепление генератора. Поворотом корпуса генератора отрегулируйте натяжение ремня. Затяните болт крепления планки и гайки болтов крепления генератора.

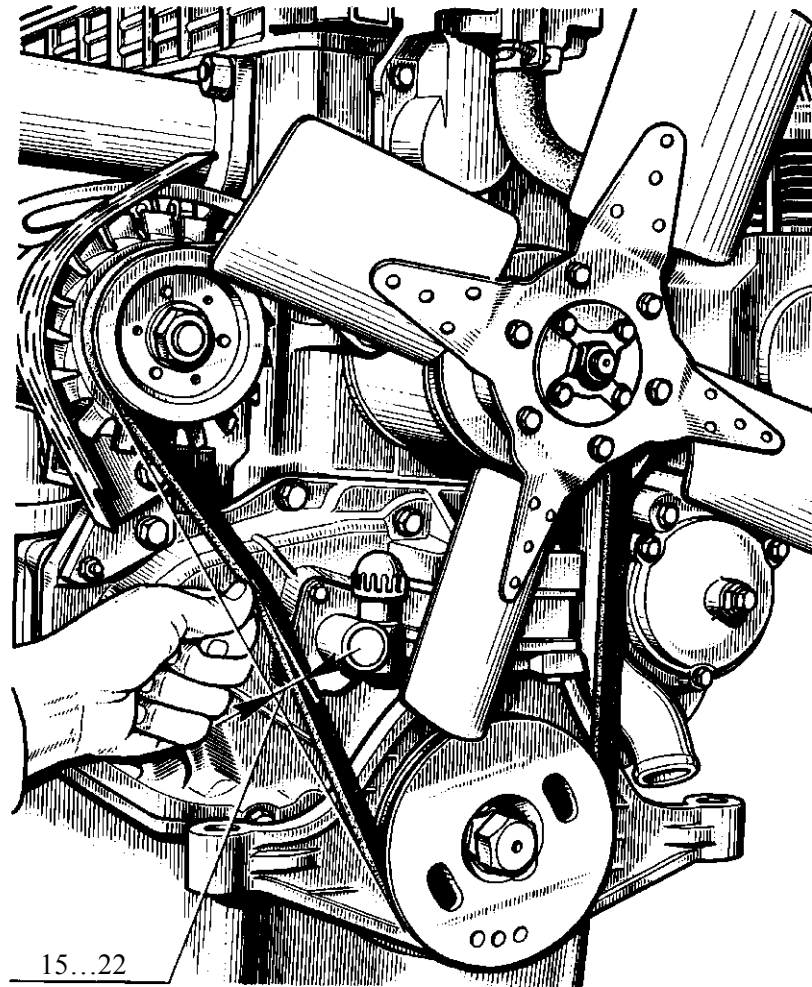


Рисунок 5 - Проверка натяжения ремня вентилятора.

3.4.5 Замена фильтрующего элемента масляного фильтра

3.4.5.1 Замену фильтрующего элемента производите в соответствии с рисунком 3 одновременно с заменой масла в картере дизеля в следующей последовательности:

- выверните фильтр из корпуса;
- отверните гайку 1;
- снимите дно 2 с прокладками 9 и 3;
- снимите клапан антидренажный 10, шайбу 11 и пружину 12;
- нажмите на прижим 4, переместив его внутрь колпака 5 фильтра на 3-4мм и поверните его так, чтобы три зубца прижима стали против выходных пазов колпака;
- извлеките из колпака прижим, элемент фильтрующий 6, клапан перепускной 7, пружину 8;
- промойте внутреннюю полость колпака и все детали фильтра дизельным топливом;
- замените элемент фильтрующий 6, прокладки 3 и 9 и произведите сборку фильтра в обратном порядке;
- при необходимости (потеря эластичности) замените клапан антидренажный 10.

3.4.5.2 Момент затяжки гайки 1 - 30..40 Н.м.

3.4.5.3 При установке фильтра на корпус смажьте прокладку 9 моторным маслом.

3.4.5.4 Заверните фильтр на 3/4 оборота после касания прокладкой корпуса фильтра. Установку фильтра на корпус производите только усилием рук.

3.4.5.5 Для замены в первую очередь используйте фильтрующий элемент 245-1017060, который прикладывается в комплект ЗИП дизеля.

В дальнейшем заказывайте фильтрующие элементы 245-1017060 по адресу: 231400, Республика Беларусь, г. Новогрудок, ул. Октябрьская, 19, УПУП «Эфатон».

3.4.6 Очистка ротора центробежного масляного фильтра

3.4.6.1 В случае установки на дизеле центробежного масляного фильтра очистку ротора центробежного масляного фильтра производите одновременно с заменой масла.

3.4.6.2 Отверните в соответствии с рисунком 6 гайку 1 крепления колпака 2 центробежного масляного фильтра и снимите его. Застопорите ротор от проворачивания, для чего вставьте между корпусом фильтра и днищем ротора отвертку или стержень и, вращая ключом гайку 4 крепления стакана ротора, стяните стакан ротора 3.

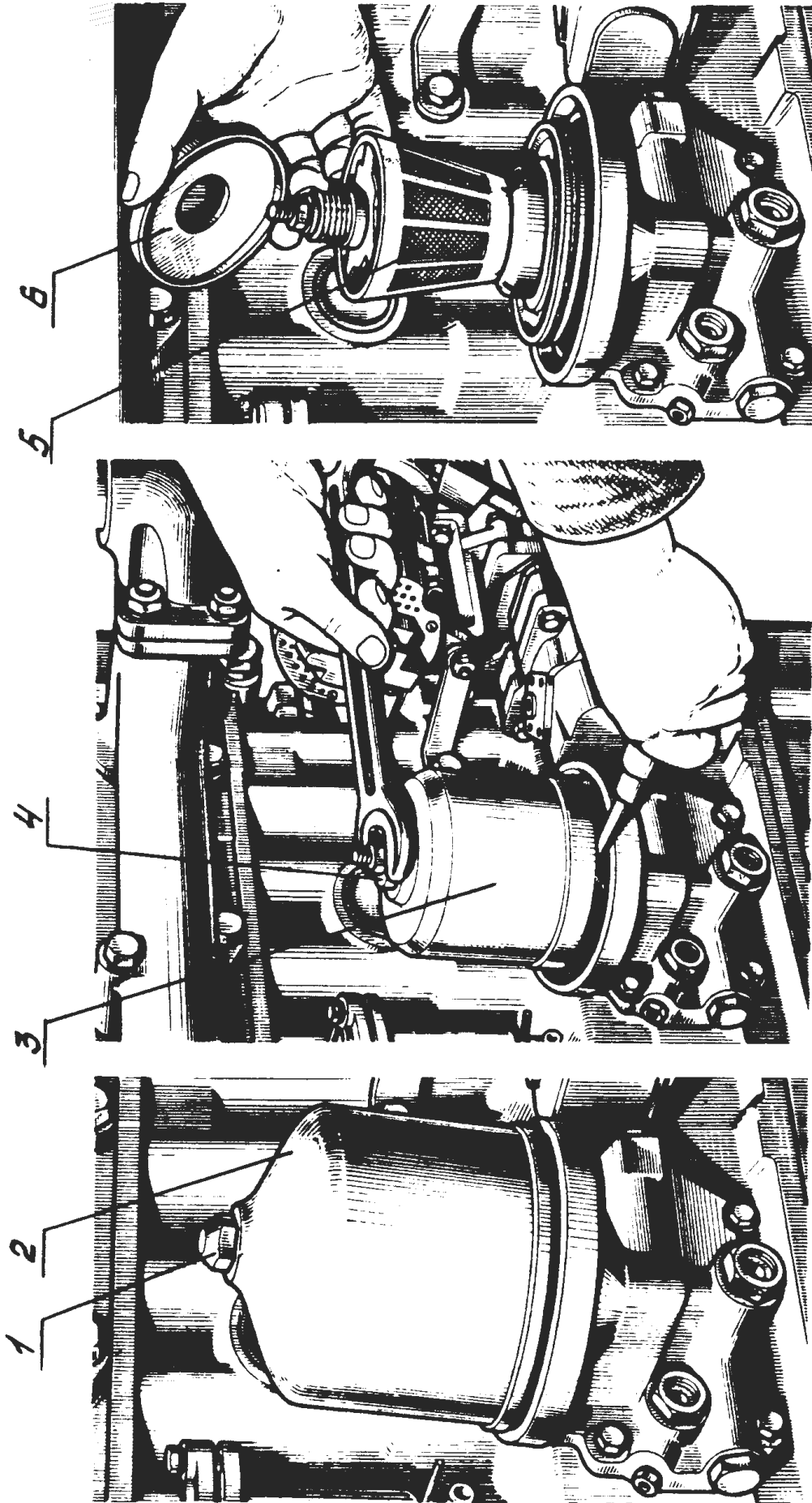
Проверьте состояние защитной сетки ротора, при необходимости очистите и промойте ее.

С помощью скребка удалите слой отложений с внутренних стенок стакана ротора.

3.4.6.3 Перед сборкой стакана с корпусом ротора резиновое уплотнительное кольцо смажьте моторным маслом. Совместите балансировочные риски на стакане и корпусе ротора. Гайку крепления стакана заворачивайте с небольшим усилием до полной посадки стакана на ротор.

После сборки ротор должен легко вращаться без заеданий от толчка рукой.

3.4.6.4 Установите на место колпак центробежного масляного фильтра и заверните гайку колпака моментом 35...50 Нм.



1 – гайка; 2 – колпак; 3 – стакан; 4 – гайка специальная; 5 – сетка фильтрующая; 6 – крышка.
 Рисунок 6 - Очистка ротора центробежного масляного фильтра.

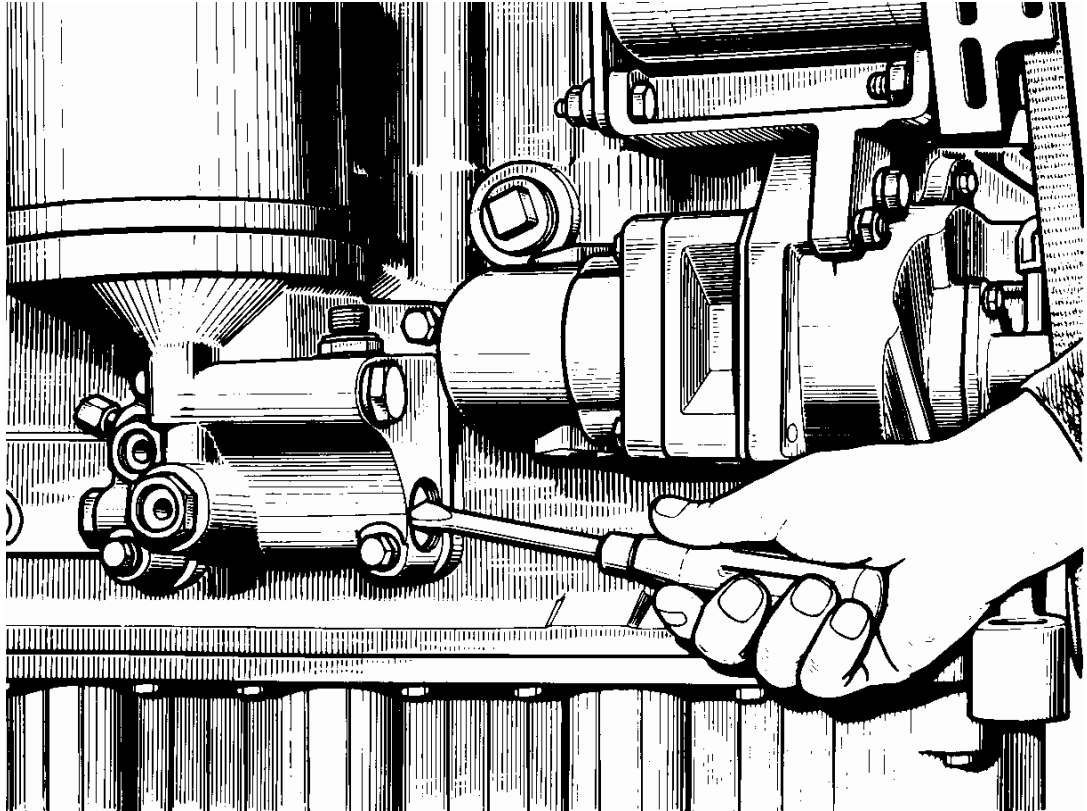


Рисунок 7 - Регулировка сливного клапана центробежного масляного фильтра.

3.4.7 Замена масла в картере дизеля

3.4.7.1 Отработанное масло из картера сливайте с прогретого дизеля. Для слива масла отверните пробку масляного картера. После того как все масло вытечет из картера, заверните пробку на место. Масло в дизель заливаете через маслозаливной патрубок до уровня верхней метки на масломере. Заливайте в масляный картер только рекомендованное настоящим руководством по эксплуатации масло, соответствующее периоду эксплуатации.

3.4.8 Слив отстоя из фильтра тонкой очистки топлива

3.4.8.1 Слив отстоя производите при ТО-2.

3.4.8.2 Отверните пробку в нижней части фильтра тонкой очистки топлива в соответствии с рисунком 8 и слейте отстой до появления чистого топлива. Заверните пробку.

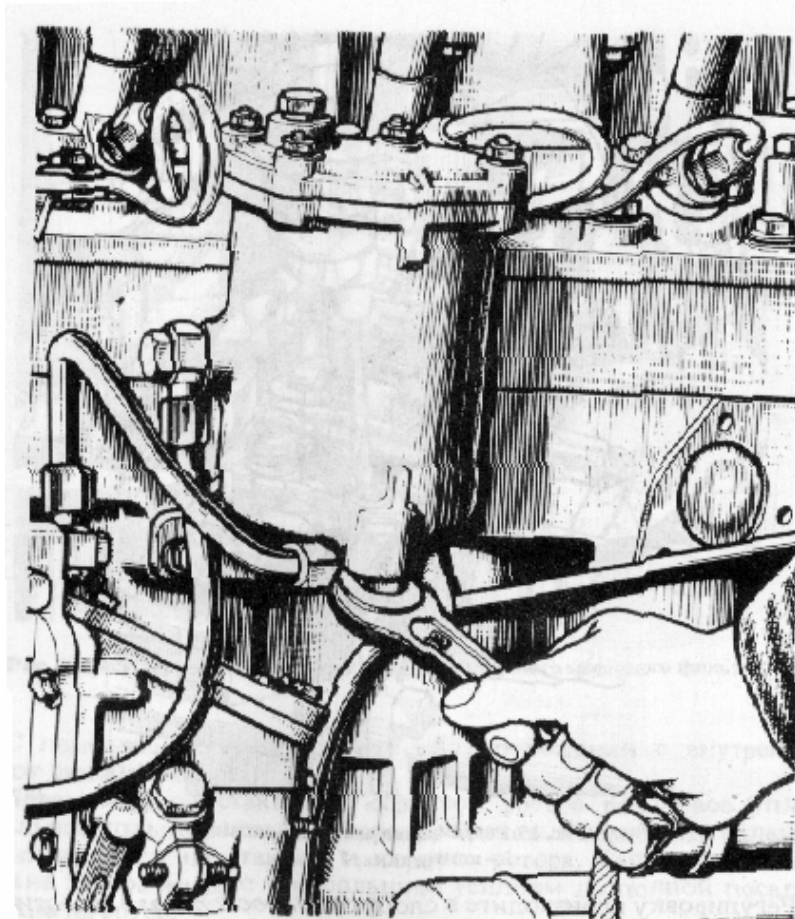


Рисунок 8 - Слив отстоя из фильтра тонкой очистки топлива.

3.4.9 Проверка герметичности соединений воздухоочистителя и впускного тракта

3.4.9.1 Проверку герметичности соединений воздухоочистителя и впускного тракта производите при ТО-2.

Для проверки герметичности используйте устройство КИ-4870 ГОСНИТИ. При отсутствии устройства герметичность соединений проверьте визуально.

3.4.10 Проверка затяжки болтов крепления головки цилиндров

3.4.10.1 Проверку затяжки болтов крепления головки цилиндров производите по окончании обкатки и при 2ТО-2 на прогретом дизеле в следующем порядке:

- снимите колпак и крышку головки цилиндров;
- снимите ось коромысел с коромыслами и стойками;
- динамометрическим ключом проверьте затяжку всех болтов крепления головки цилиндров в последовательности, указанной на рисунке 9, и, при необходимости, произведите подтяжку.

3.4.10.2 Момент затяжки - (200 ± 10) Н.м.

3.4.10.3 После проверки затяжки болтов крепления головки цилиндров установите на место ось коромысел и отрегулируйте зазор между клапанами и коромыслами.

3.4.10.4 Установите крышку головки цилиндров и колпак.

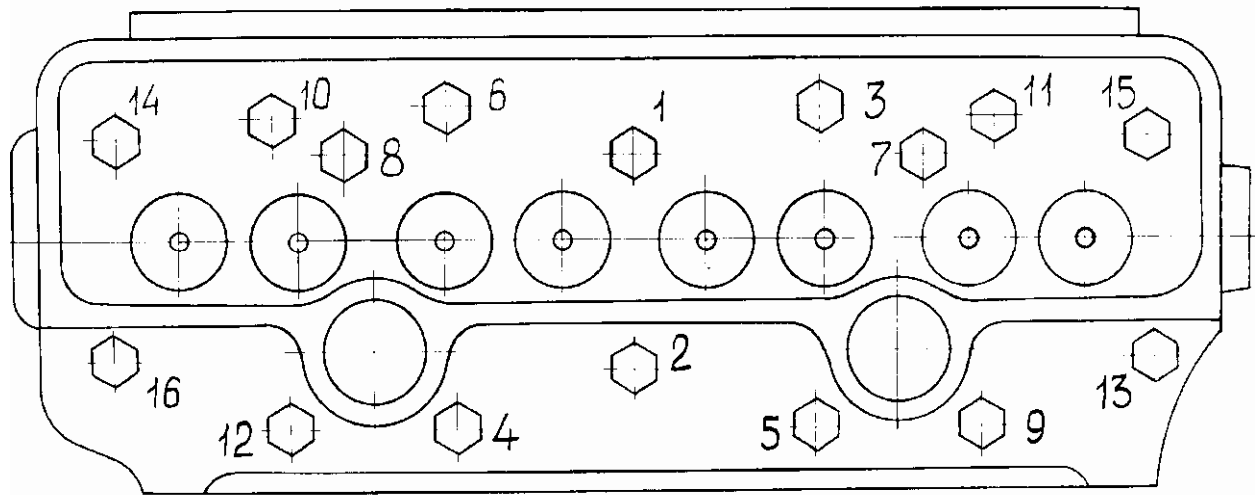


Рисунок 9 - Схема последовательности затяжки болтов крепления головки цилиндров.

3.4.11 Проверка зазора между клапанами и коромыслами

3.4.11.1 Зазоры между клапанами и коромыслами проверяйте и регулируйте при ТО-2, а также после снятия головки цилиндров, подтяжки болтов крепления головки цилиндров и при появлении стука клапанов.

3.4.11.2 Зазор между бойком коромысла и торцом стержня клапана на непрогретом дизеле должен быть:

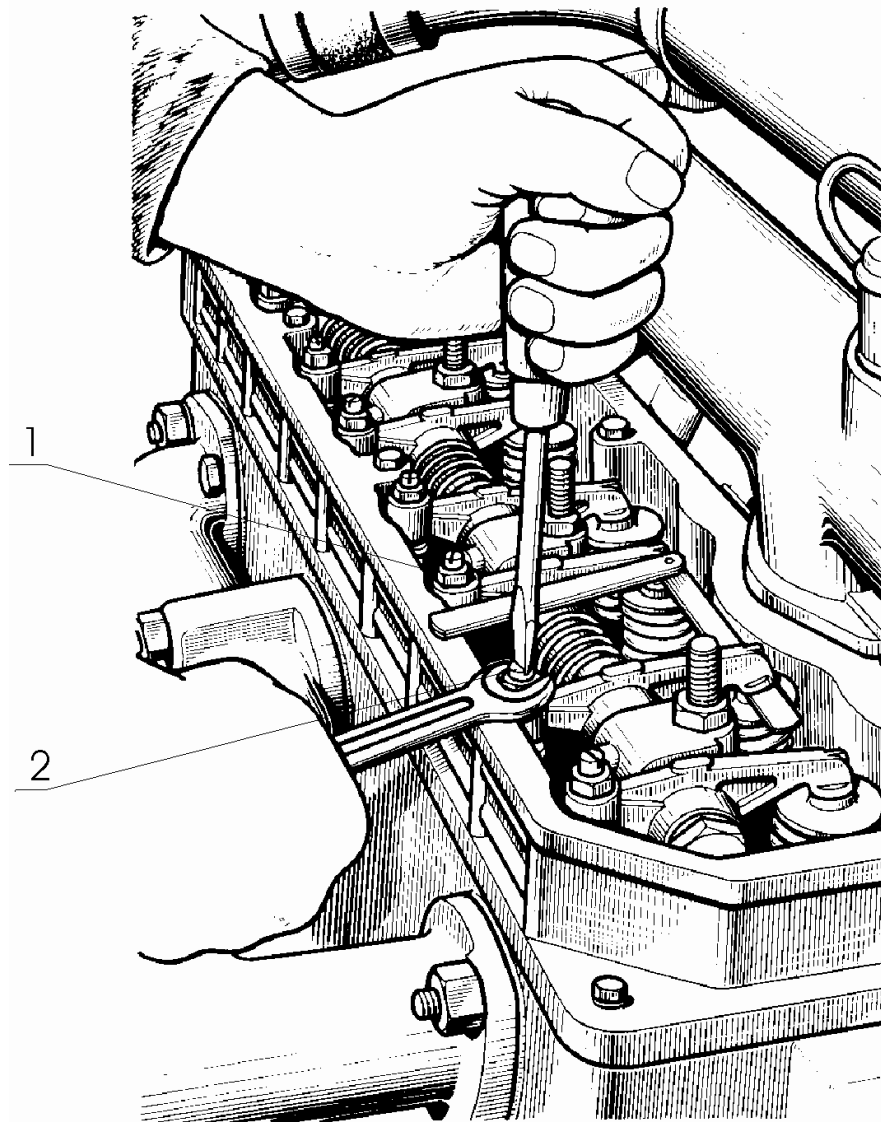
- а) впускные клапаны - $0,25^{+0,05}$ мм;
- б) выпускные клапаны - $0,45_{-0,05}$ мм.

3.4.11.3 Регулировку производите в следующей последовательности:

- снимите колпак крышки головки цилиндров и проверьте крепление стоек оси коромысел;

- проверните коленчатый вал до момента перекрытия клапанов в первом цилиндре (впускной клапан первого цилиндра начинает открываться, а выпускной заканчивает закрываться) и отрегулируйте зазоры в четвертом, шестом, седьмом и восьмом клапанах (считая от вентилятора), затем поверните коленчатый вал на один оборот, установив перекрытие в четвертом цилиндре, и отрегулируйте зазоры в первом, втором, третьем и пятом клапанах.

3.4.11.4 Для регулировки зазора отпустите контргайку винта на коромысле регулируемого клапана в соответствии с рисунком 10 и, поворачивая винт, установите необходимый зазор по шупу между бойком коромысла и торцом стержня клапана. После установки зазора затяните контргайку. По окончании регулировки зазора в клапанах поставьте на место колпак крышки головки цилиндров.



1 - контргайка; 2 - винт.

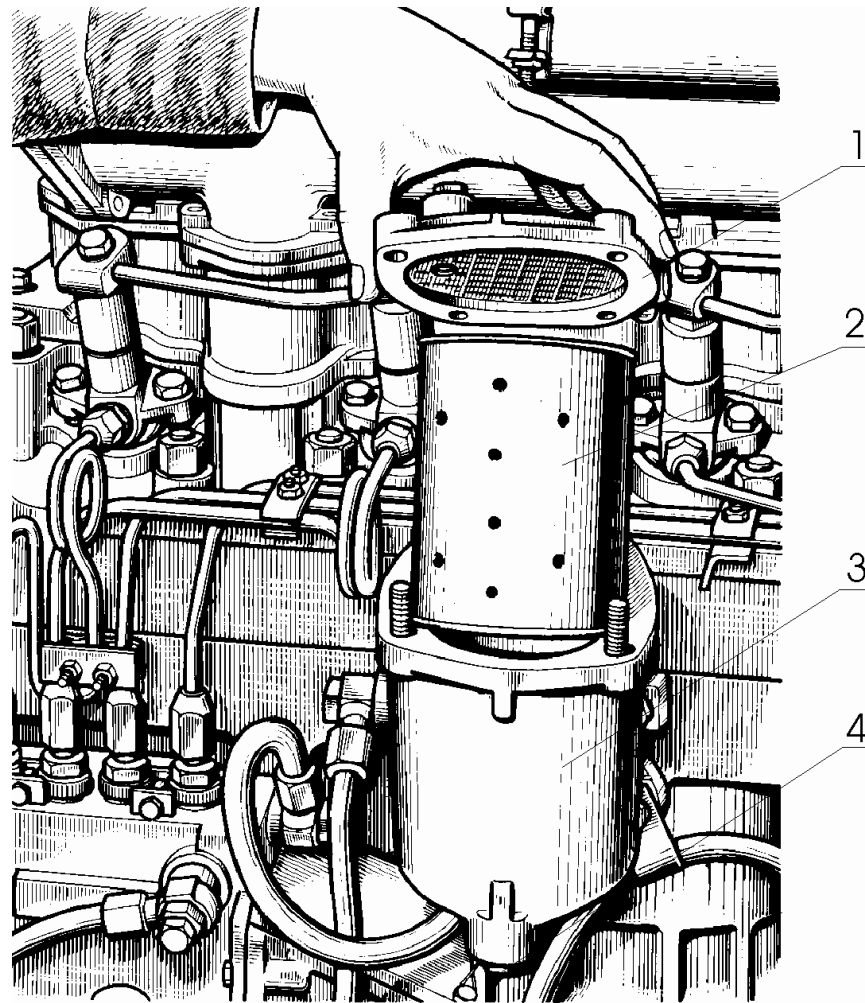
Рисунок 10 - Регулировка зазора в клапанах.

3.4.12 Замена фильтрующего элемента фильтра тонкой очистки топлива

3.4.12.1 Срок службы фильтрующего элемента зависит от чистоты применяемого топлива.

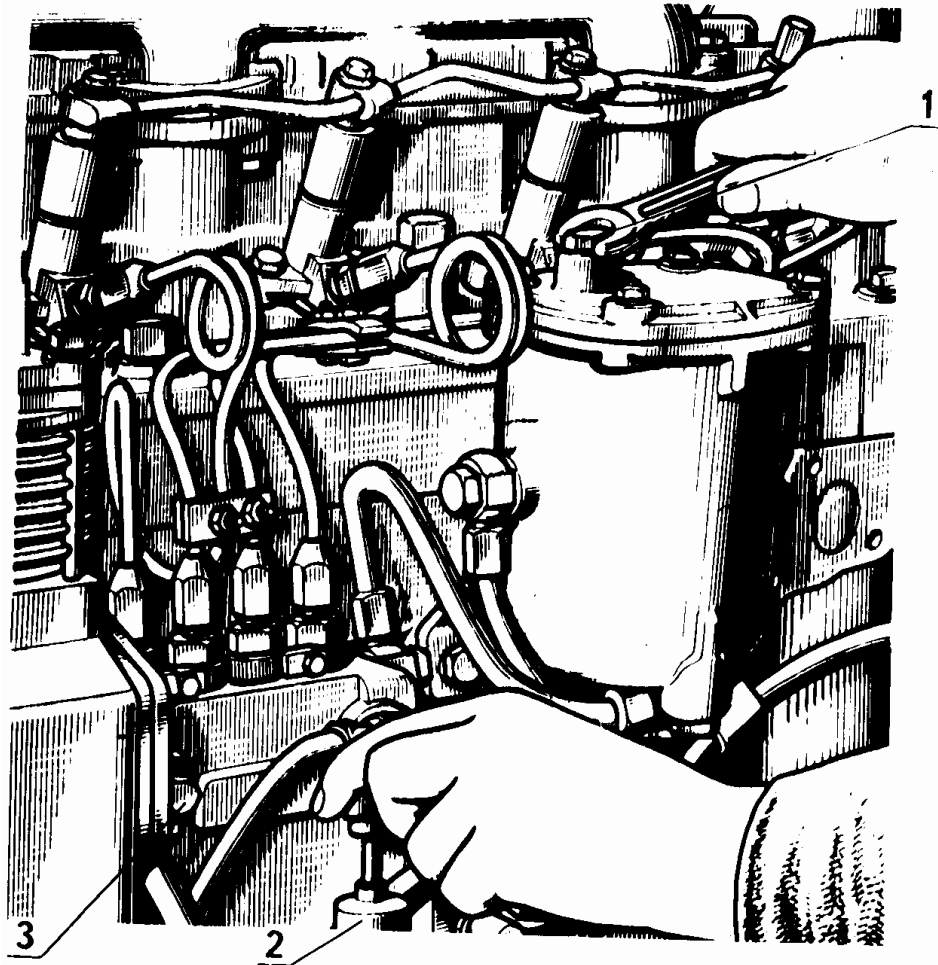
3.4.12.2 Замену фильтрующего элемента производите при 2ТО-2 в соответствии с рисунком 11, для чего:

- слейте топливо из фильтра, отвернув пробку в нижней части корпуса;
- отверните гайки крепления крышки и снимите крышку;
- выньте из корпуса фильтрующий элемент;
- промойте внутреннюю полость корпуса фильтра;
- соберите фильтр с новым фильтрующим элементом;
- заполните систему топливом.



1 - крышка фильтра; 2 - элемент фильтрующий; 3 - корпус фильтра; 4 - пробка.
 Рисунок 11 - Замена фильтрующего элемента фильтра тонкой очистки топлива.

Отверните пробку для удаления воздуха на корпусе топливного насоса и на 1-2 оборота штуцер на фильтре тонкой очистки топлива. Прокачайте систему с помощью подкачивающего насоса, закрывая последовательно при появлении топлива пробку на корпусе топливного насоса в соответствии с рисунком 12, а затем штуцер на фильтре тонкой очистки.



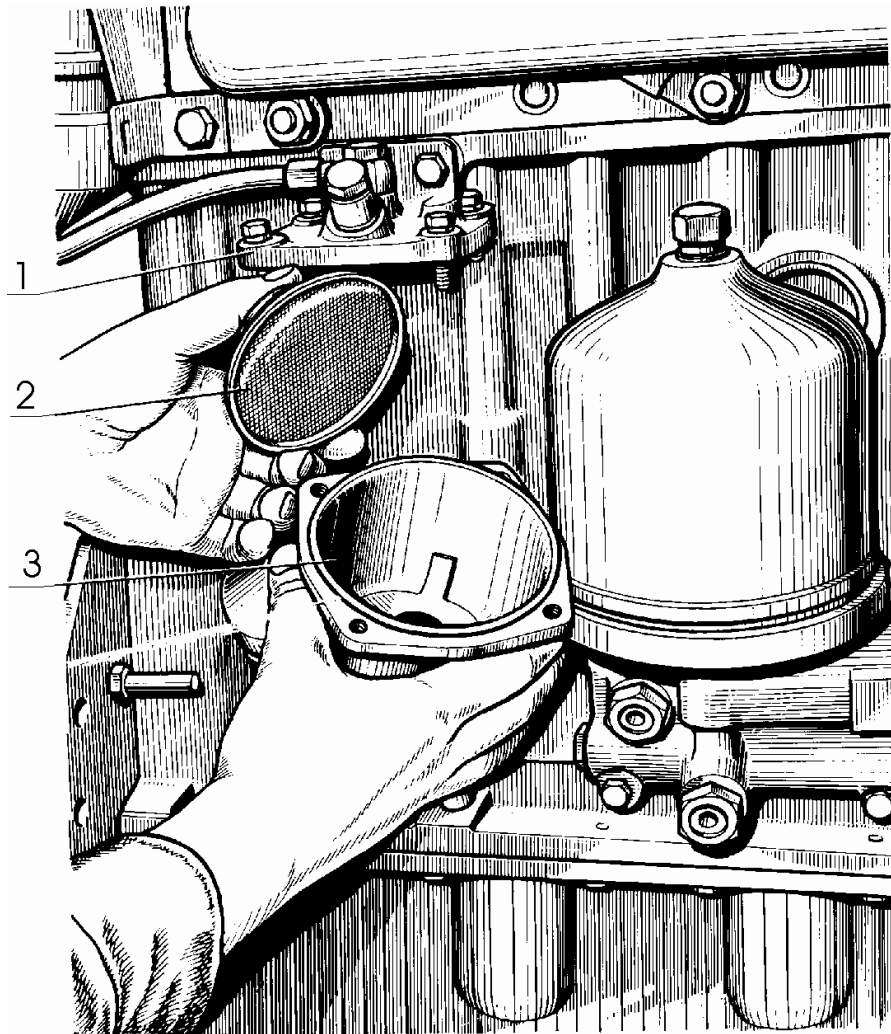
1- штуцер; 2 - насос подкачивающий; 3 - пробка.
Рисунок 12 - Удаление воздуха из системы топливоподдачи.

3.4.13 Промывка фильтра грубой очистки топлива

3.4.13.1 Промывку фильтра производите при 2ТО-2 в соответствии с рисунком 13, для чего:

- отверните гайки болтов крепления стакана;
- снимите стакан;
- выверните ключом отражатель с сеткой;
- снимите рассеиватель;
- промойте отражатель с сеткой, рассеиватель и стакан фильтра в дизельном топливе и установите их на место.

3.4.13.2 После сборки фильтра заполните систему топливом.



1 - корпус фильтра; 2 - отражатель с сеткой; 3 - стакан.
Рисунок 13 - Промывка фильтра грубой очистки топлива.

3.4.14 Обслуживание воздухоочистителя

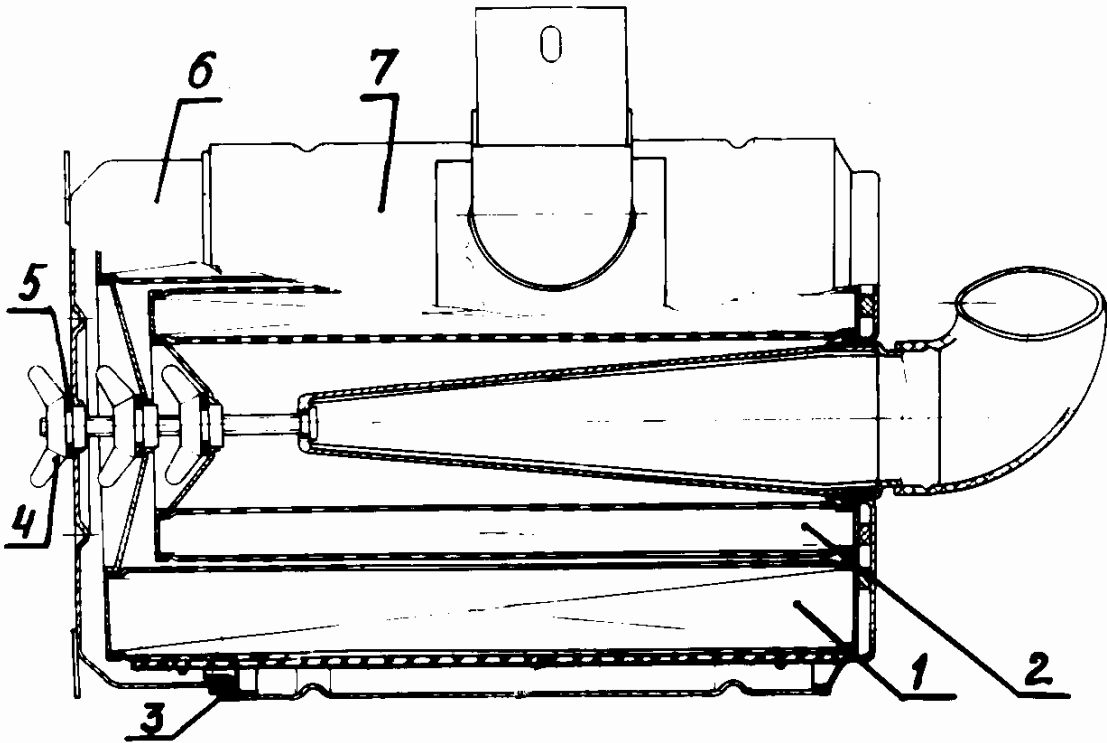
3.4.14.1 Обслуживание воздухоочистителя проводите при 4ТО-2 или, при необходимости, по показаниям сигнальной лампы. Обслуживание воздухоочистителя заключается в продувке и промывке основного фильтрующего элемента, который задерживает пыль, поступающую в воздухоочиститель. Загрязнение контрольного фильтрующего элемента указывает на повреждение основного фильтрующего элемента (прорыв бумажной шторы, отклеивание доннышек). В этом случае необходимо продуть или промыть контрольный фильтрующий элемент, а основной - заменить.

3.4.14.2 Обслуживание воздухоочистителя в соответствии с рисунком 14 выполняйте в следующей последовательности:

- снимите поддон 6;
- снимите основной фильтрующий элемент 1.

Вынимать из корпуса контрольный фильтрующий элемент 2 не рекомендуется.

Обдуйте основной фильтрующий элемент сжатым воздухом сначала изнутри, а затем снаружи до полного удаления пыли. Во избежание прорыва бумажной шторы давление воздуха должно быть от 0,2 до 0,3МПа.



1 - элемент фильтрующий основной; 2 - элемент фильтрующий контрольный; 3 - прокладка;
4 - гайка-барашек; 5 - кольцо; 6 - поддон; 7 - корпус.

Рисунок 14 - Воздухоочиститель

Струю воздуха следует направлять под углом к поверхности фильтрующего элемента. Во время обслуживания необходимо оберегать фильтрующий элемент от механических повреждений и замасливания.

Запрещается продувать фильтрующий элемент выпускными газами или промывать в дизельном топливе.

Очистите подводящую трубу, внутренние поверхности корпуса и поддона воздухоочистителя от пыли и грязи.

Перед сборкой воздухоочистителя проверьте состояние уплотнительных колец. При сборке убедитесь в правильности установки фильтрующего элемента в корпусе и надежно затяните гайку-барашек от руки.

3.4.14.3 Проверьте герметичность всех соединений впускного тракта, для чего запустите дизель и на средней частоте вращения коленчатого вала дизеля перекройте всасывающую трубу воздухоочистителя. Дизель при этом должен быстро остановиться. В противном случае выявите и устраните неплотности.

3.4.15 Техническое обслуживание топливных насосов высокого давления (ТНВД)

В процессе эксплуатации топливного насоса высокого давления при износе основных деталей нарушаются регулировочные параметры ТНВД.

Смазка ТНВД централизованная от системы смазки дизеля через специальное маслоподводящее отверстие. Необходимо следить, чтобы подвод и слив масла из ТНВД были в исправном состоянии. (Если ТНВД останется без смазки, то он выйдет из строя!).

Для снижения износов прецизионных деталей не допускается работа ТНВД без фильтрующего элемента или с засоренным фильтром тонкой очистки топлива. Также не допускается работа с топливом, имеющим повышенное содержание воды. При необходимости, а также при техническом обслуживании дизеля 6ТО-2 необходимо снять ТНВД с дизеля и проверить его на стенде на соответствие техническим требованиям.

Проверка и при необходимости регулировка топливного насоса должна выполняться квалифицированным специалистом в условиях мастерской на специальном регулировочном стенде, оборудованном приборами по ГОСТ 10578-96.

Для испытания ТНВД должна быть предусмотрена система подвода сжатого воздуха к корректору по наддуву с устройством, позволяющим плавно изменять давление от 0 до 1 кгс/см².

Испытания топливных насосов следует проводить на дизельном топливе марки «Л» по ГОСТ 305-82 или на технологической жидкости, имеющей вязкость от 3,5 до 5,0 мм²/с (сСт) при температуре от 25°С до 30°С.

Температура дизельного топлива (технологической жидкости) на входе в ТНВД при контроле подачи должна быть от 25°С до 30°С.

3.4.15.1 Техническое обслуживание топливоподкачивающего насоса (ТПН)

Топливоподкачивающий насос (ТПН) необходимо проверять при обслуживании топливного насоса высокого давления на регулировочном стенде. Для проверки герметичности ТПН во всасывающий топливопровод подают воздух под давлением 4 кгс/см². При перекрытом нагнетательном топливопроводе не допускается утечки воздуха в течение трех минут.

При частоте вращения кулачкового вала ТНВД $n=1000 \text{ мин}^{-1}$, производительность ТПН должна быть не менее 2,1 л/мин.

При $n=1000 \text{ мин}^{-1}$ максимальное давление при полностью закрытом сечении нагнетательного топливопровода должно быть не менее 4 кгс/см², и разрежение не менее 0,52 кгс/см² при полностью закрытом сечении всасывающего топливопровода.

При невыполнении этих требований необходимо полностью разобрать ТПН, заменить износившиеся или вышедшие из строя детали, притереть или заменить пластмассовые клапаны.

Возможные неисправности ТПН:

- 1) Внедрение в головки пластмассовых клапанов твердых частиц, износ уплотняющих поверхностей, приводящих к потере герметичности между седлом и клапаном.
- 2) Поломка пружины поршня.
- 3) Заклинивание поршня в корпусе ТПН.
- 4) Заклинивание штока во втулке.

Все эти неисправности являются следствием использования низкокачественного топлива с большим содержанием серы, механических примесей и воды.

3.4.15.2 Перепускной клапан

Перепускной клапан служит для создания необходимого давления (1,2...1,9 кгс/см²) в каналах низкого давления ТНВД. Избыточное топливо, подаваемое топливоподкачивающим насосом, через перепускной клапан поступает на слив. При неработающем двигателе перепускной клапан обеспечивает герметичность полости низкого давления ТНВД, что является необходимым условием для надежного пуска двигателя.

3.4.15.3 Проверка и регулировка геометрического начала нагнетания

Геометрическое начало нагнетания (ГНН) секциями насоса определяется методом пролива при вращении кулачкового вала по часовой стрелке, если смотреть со стороны привода ТНВД, который состоит в следующем:

- рейка топливного насоса устанавливается в положение, соответствующее максимальной подаче топлива;
- топливо под давлением $1,5 \dots 2,0 \text{ кгс/см}^2$ при заглушенном выходном отверстии перепускного клапана подается в систему низкого давления ТНВД (при этом из штуцеров насоса течет топливо);
- кулачковый вал насоса медленно прокручивается по часовой стрелке (при этом плунжер в определяемой секции должен перемещаться вверх);
- за ГНН принимается момент окончания струйного истечения топлива из штуцера насоса, который фиксируется по лимбу регулировочного стенда.

Предварительный ход плунжера от начала его движения вверх до ГНН в первой секции насоса должен быть $5,45 \pm 0,05 \text{ мм}$.

Порядок работы секции ТНВД и углы поворота кулачкового вала, соответствующие ГНН в секциях насоса, должны быть следующие:

Порядок работы секции ТНВД	1	3	4	2
Углы поворота кулачкового вала, соответствующие ГНН	0°	$90^\circ \pm 30'$	$180^\circ \pm 30'$	$270^\circ \pm 30'$

Регулировка ГНН производится дополнительной установкой или снятием специальных регулировочных шайб, расположенных между фланцами секции и корпусом ТНВД.

Толщина регулировочных шайб должна быть одинакова с обеих сторон корпуса секции. Изменение толщины шайбы на $0,1 \text{ мм}$ соответствует углу $0^\circ 30'$ поворота кулачкового вала.

Для установки более раннего начала нагнетания необходимо уменьшить толщину пакета регулировочных шайб, а для более позднего – увеличивать.

Давление открытия нагнетательных клапанов должно соответствовать $0,4 \dots 0,75 \text{ кгс/см}^2$ (регулировка конструкцией не предусмотрена!).

3.4.15.4 Проверка и регулировка цикловых подач топлива секциями ТНВД мод. 773

Значения цикловых подач топлива секциями насоса проверяют на регулировочном стенде со стендовым комплектом форсунок, в качестве которых используют форсунки мод. 273М, укомплектованные распылителями с эффективным проходным сечением $\mu f = 0,255 \text{ мм}^2$. Форсунки должны быть отрегулированы на давление начала впрыскивания $235 \dots 241 \text{ кгс/см}^2$. В качестве стендовых топливопроводов высокого давления применяют ТВД 740-1104300 (наружный диаметр – 7 мм , внутренний – 2 мм , длина 618 мм).

В оборудовании стенда должно быть устройство, позволяющее плавно изменять давление воздуха на входе корректора по наддуву.

Давление топлива на входе в топливный насос на номинальном режиме должно быть $1,2 \dots 1,9 \text{ кгс/см}^2$.

Частота вращения кулачкового вала ТНВД, соответствующая началу и полному выключению подачи топлива при упоре рычага управления регулятора в болт ограничения максимального скоростного режима, должна быть:

Таблица 6

Модель ТНВД	Давление воздуха в корректоре по наддуву, (кгс/см ²)	Частота вращения кулачкового вала, соответствующая началу выключения подачи, (мин ⁻¹)	Частота вращения кулачкового вала, соответствующая полному выключению подачи, (мин ⁻¹)
773-03	0,8...1,0	1220 ⁺²⁰	1330 не более
773-04	0,8...1,0	1220 ⁺²⁰	1330 не более
773-05	0,8...1,0	1220 ⁺²⁰	1330 не более

Регулировка проводится болтом ограничения максимальной частоты вращения 28 в соответствии с рисунком 15.

В первую очередь при техническом обслуживании необходимо проверить пусковую подачу топлива при $n=100\pm 10$ мин⁻¹, которая должна быть 160-180 мм³/цикл. Если пусковая подача недостаточна, то можно вывернуть болт 20 ограничения пусковой подачи топлива. Если и в этом случае пусковая подача будет меньше 140 мм³/цикл, то необходимо заменить плунжерные пары!

Пусковое устройство (обоганитель)

Для обеспечения надежного пуска двигателя в регуляторе предусмотрено пусковое устройство, которое обеспечивает увеличенную подачу топлива во время пуска двигателя.

Так как стартовая пружина зацеплена за планку, неподвижно закрепленную на корпусе регулятора, ее натяжение не зависит от положения рычага управления регулятора.

Если рычаг останова под действием возвратной пружины находится в исходном положении (отпущен), то под действием усилия стартовой пружины рычаги регулятора с рейкой ТНВД устанавливаются в положение, соответствующее пусковой подаче топлива (независимо от положения рычага управления регулятором!).

После пуска дизеля центробежная сила грузов регулятора, преодолевая натяжение стартовой пружины, перемещает муфту, рычаги регулятора с рейкой насоса в сторону уменьшения подачи и выключает пусковую подачу топлива. Рейка ТНВД автоматически устанавливается снова в положение, соответствующем пусковой подаче топлива, только после остановки дизеля и перемещения рычага останова в исходное положение.

Начало выключения пусковой подачи должно быть при частоте вращения кулачкового вала 225 ± 25 мин⁻¹ и полное выключение пусковой подачи при 280 мин⁻¹ не более. Регулировка производится отгибанием планки 49 в соответствии с рисунком 19.

Величина пусковой подачи ограничивается рычагом останова при упоре его в болт 20 в соответствии с рисунком 15 и должна быть 160-180 мм³/цикл при $n=100$ мин⁻¹.

В таблице 7 приведены значения частоты вращения кулачкового вала, соответствующие номинальной мощности и максимальному крутящему моменту.

Таблица 7

Модель ТНВД	Частота вращения кулачкового вала, соответствующая номинальной мощности дизеля, n_n	Частота вращения кулачкового вала, соответствующая максимальному крутящему моменту дизеля, n_m , мин ⁻¹
773-03	1100±10	650-850
773-04		650-750
773-05		

Дальнейшая проверка и при необходимости регулировка цикловых подач проводится согласно табл.8 . (Рычаг управления регулятора должен упираться в болт ограничения максимальной частоты вращения 28 в соответствии с рисунком 15).

Таблица 8

Модель ТНВД	Частота вращения кулачкового вала, (n, мин ⁻¹)	Давление воздуха на входе корректора по наддуву, (P _к кгс/см ²)	Средняя цикловая подача топлива, (q _ц ^{cp} мм ³ /цикл)	Неравномерность подач топлива по секциям насоса, (δ %), не более
773-03	1200±10	0,8...1,0	83...87	6
	800±10		85...91	8
	700±10		83...90	10
	550±10		82...89	10
	550±10	0	72...80	12
773-04	1200±10	0,8...1,0	93...97	6
	800±10		95...101	8
	700±10		93...100	10
	550±10		92...100	10
	550±10	0	72...80	12
773-05	1200±10	0,8...1,0	98...102	6
	800±10		105...111	8
	700±10		96,5...103,5	10
	550±10		87...95	10
	550±10	0	72...80	12

Неравномерность подач топлива по секциям насоса рассчитывается по формуле:

$$\delta = \frac{2 \cdot (q_{ц}^{\max} - q_{ц}^{\min})}{q_{ц}^{\max} + q_{ц}^{\min}} \cdot 100\% \quad \text{где,}$$

q_ц^{max} - максимальная цикловая подача по секциям,

q_ц^{min} - минимальная цикловая подача по секциям.

Величина средней цикловой подачи топлива на режиме n_н (смотри табл. 7) и P_к=0,8...1 кгс/см² регулируется болтом 58 в соответствии с рисунком 17. При выворачивании болта – подача увеличивается, а при заворачивании – уменьшается.

Цикловая подача топлива каждой секцией насоса регулируется разворотом секций 1 в соответствии с рисунком 15. При повороте фланца секции против часовой стрелки подача увеличивается, а при повороте по часовой стрелке – уменьшается.

Цикловая подача при частоте вращения кулачкового вала n_м (смотри табл. 7) и P_к=0,8...1 кгс/см² регулируется с помощью прямого корректора в соответствии с рисунком 20. При отворачивании расшплинтованной корончатой гайки 25 цикловая подача увеличивается, а при заворачивании - уменьшается. После окончания регулировки шплинт должен быть отогнут.

Цикловая подача при частоте вращения кулачкового вала n=700 мин⁻¹, а также при n=500 мин⁻¹ регулируется с помощью обратного корректора, в соответствии с рисунками 18 и 20.

При $n=700 \text{ мин}^{-1}$ и $P_k=0,8 \dots 1 \text{ кгс/см}^2$ регулировка производится изменением преднатяга пружины обратного корректора 13. При заворачивании винта 14 преднатяг пружины 13 уменьшается, а подача увеличивается. При выворачивании винта 14 преднатяг пружины 13 увеличивается, а подача уменьшается. После окончания регулировки винт 14 должен быть надежно законтрен гайкой.

При $n=550 \text{ мин}^{-1}$ и $P_k=0,8 \dots 1 \text{ кгс/см}^2$ регулировка производится изменением хода обратного корректора (размер «А»). При заворачивании винта 54 размер «А» уменьшается, а цикловая подача увеличивается. При выворачивании винта 54 размер «А» увеличивается, а цикловая подача уменьшается. После регулировки винт 54 должен быть надежно законтрен гайкой.

Цикловая подача при частоте вращения кулачкового вала $n=550 \text{ мин}^{-1}$ и $P_k=0 \text{ кгс/см}^2$ (смотри таблицу 8) регулируется с помощью корректора по наддуву в соответствии с рисунком 21.

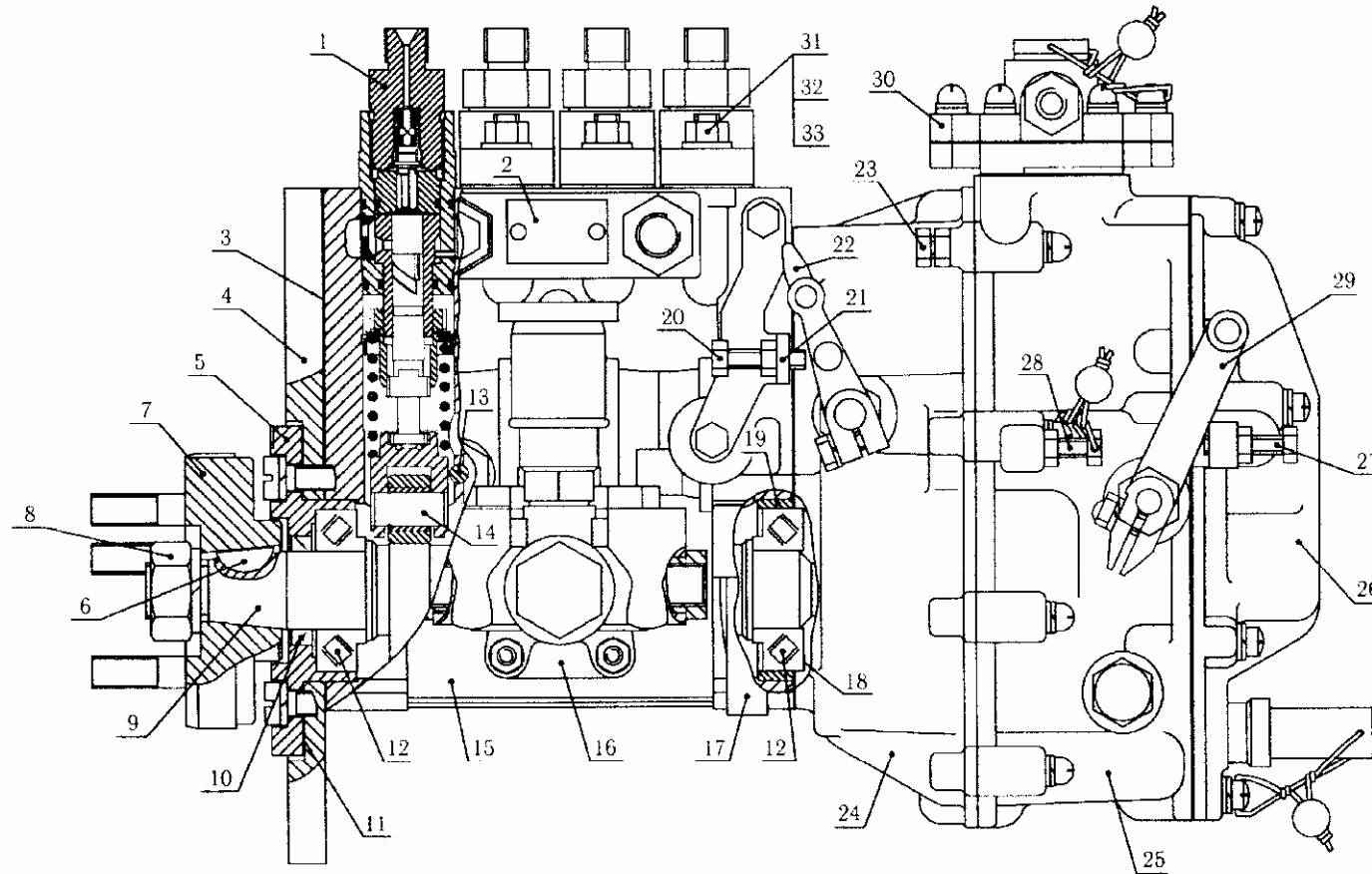
Регулировка цикловой подачи при $P_k=0$ производится вращением штока 37 при открученной пробке 62 и отогнутой стопорной шайбе 38. При заворачивании штока 37 подача уменьшается, а при выворачивании – увеличивается. После окончания регулировки необходимо загнуть стопорную шайбу 38 на грань головки штока 37 и завернуть герметично пробку 62.

При упоре рычага управления в болт 27, рис. 15, ограничения минимальной частоты вращения для всех вышеуказанных ТНВД при $n=400 \pm 10 \text{ мин}^{-1}$, $P_k=0$, $q_{ц}=18 \dots 23 \text{ мм}^3/\text{цикл}$ неравномерность подачи топлива по секциям насоса не должна быть более 35%.

Регулировка величины цикловой подачи производится болтом 27. При заворачивании болта 27 подача увеличивается, а при выворачивании – уменьшается. Полное выключение подачи при этом не должно превышать 550 мин^{-1} .

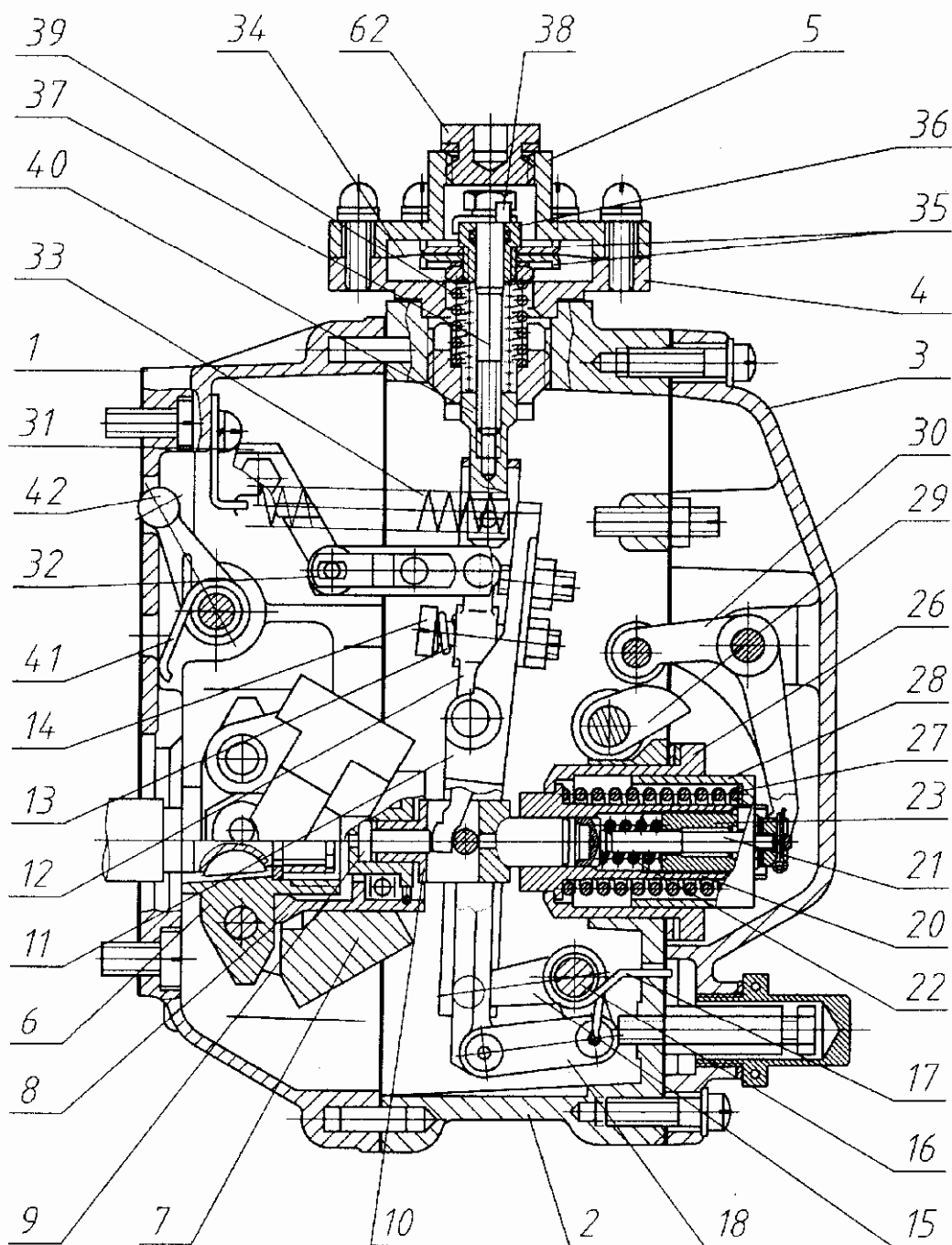
Подача топлива секциями ТНВД при переводе рычага останова 22, рисунок 15, в положение «выключено» должна с любого режима работы насоса полностью выключаться. Топливный насос должен быть герметичен, наружные течи не допускаются.

Количество топлива, просочившегося в полость кулачкового вала ТНВД, не должно превышать $2,5 \text{ см}^3/\text{час}$.



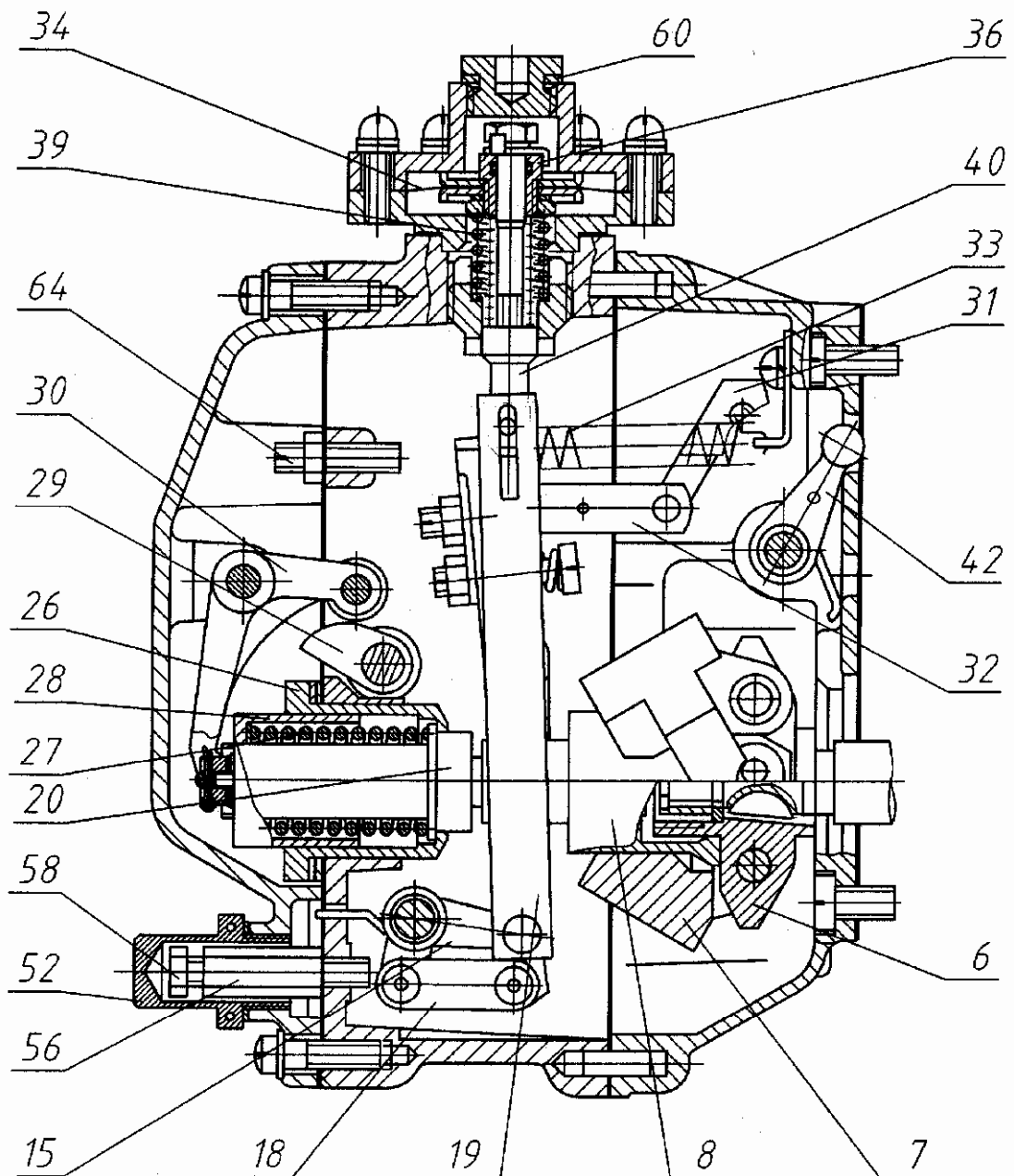
1 – Секция топливного насоса; 2 – табличка; 3 – прокладка фланца; 4 – фланец; 5 – крышка подшипника; 6 – шпонка; 7 – полумуфта привода; 8 – гайка крепления полумуфты; 9 – кулачковый вал; 10 – манжета крышки подшипника; 11 – прокладка крышки подшипника; 12 – подшипник; 13 – направляющий штифт толкателя; 14 – толкатель; 15 – корпус топливного насоса; 16 – топливоподкачивающий насос; 17 – шпилька кронштейна поддержки ТНВД; 18 – регулировочные прокладки; 19 – кольцо подшипника; 20 – болт; 21 – кронштейн; 22 – рычаг останова; 23 – болт; 24 – корпус регулятора; 25 – крышка регулятора; 26 – крышка смотрового люка; 27 – болт регулировки минимальной частоты вращения; 28 – болт регулировки максимальной частоты вращения; 29 – рычаг управления; 30 – корректор по наддуву; 31 – шпилька; 32 – гайка; 33 – шайба.

Рисунок 15 – Топливный насос высокого давления мод. 773



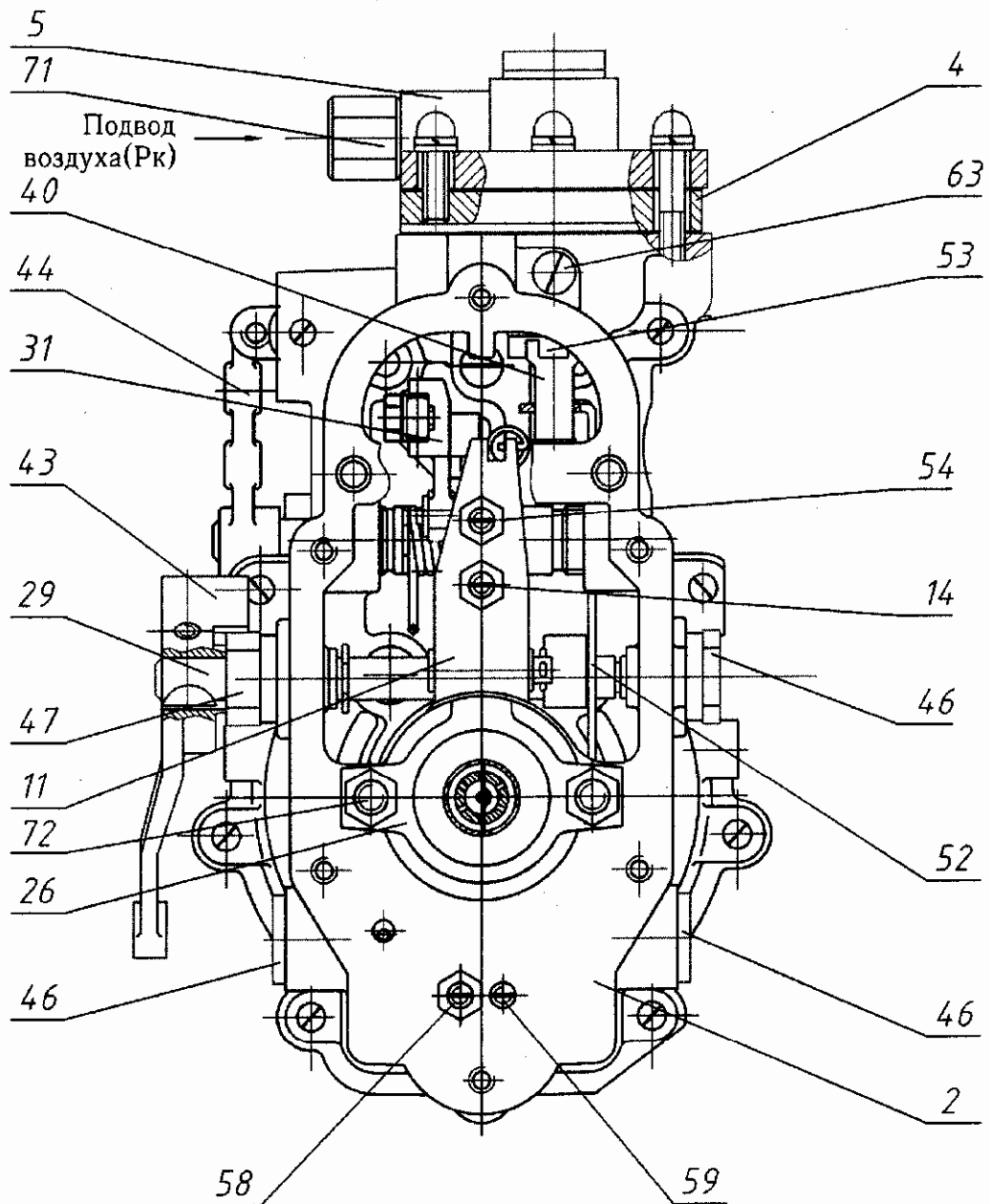
1- корпус регулятора; 2 – крышка регулятора; 3 – крышка смотрового люка; 4 – корпус мембраны; 5 – крышка мембраны; 6 – держава грузов; 7 – груз регулятора; 8 – муфта; 9 – толкатель обратного корректора; 10 – ползун; 11 – главный рычаг регулятора; 12 – рычаг обратного корректора; 13 – пружина обратного корректора; 14 – винт обратного корректора; 15 – рычаг кривошипа; 16 – кривошип; 17 – пружина кривошипа; 18 – серьга; 20 – корпус корректора; 21 – корректора; 22 – пружина прямого корректора; 23 – гайка прямого корректора; 26 – гильза главной пружины; 27 – главная пружина; 28 – стакан главной пружины; 29 – ось рычага управления с кулачком; 30 – двухплечий рычаг; 31 – поводок рейки; 32 – тяга рейки; 33 – стартовая пружина; 34 – мембрана; 35 – тарелка мембраны; 36 – втулка штока; 37 – шток; 38 – стопорная шайба; 39 – пружина корректора по наддуву; 40 – наконечник штока; 62 – пробка.

Рисунок 16 - Регулятор в разрезе (вид справа)



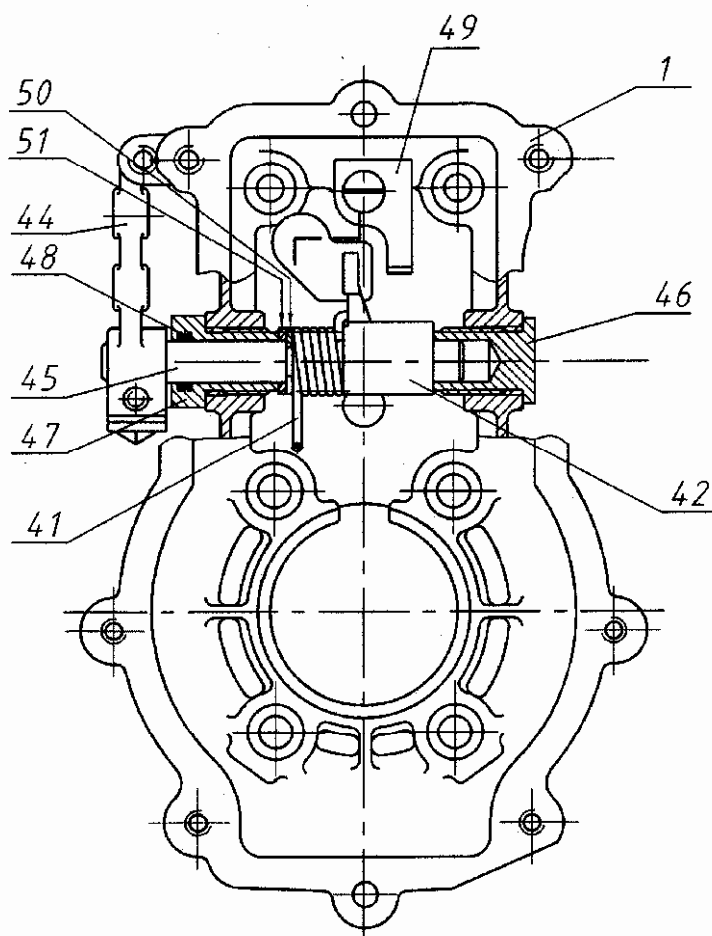
6 – держава грузов; 7 – груз регулятора; 8 – муфта; 15 – кривошип регулятора; 18 – серьга; 19 – тяга; 20 – корпус корректора; 26 – гильза главной пружины; 27 – главная пружина; 28 – стакан главной пружины; 29 – ось рычага управления с кулачком; 30 – двух плечий рычаг; 31 поводок рейки; 32 – тяга рейки; 33 – стартовая пружина; 34 – мембрана; 36 – втулка штока; 39 – пружина корректора по наддуву; 40 – наконечник штока; 42 – рычаг выключения подачи; 52 – пробка; 56 – гайка; 58 – болт; 60 – прокладка; 64 – винт.

Рисунок 17 - Регулятор в разрезе (вид слева).



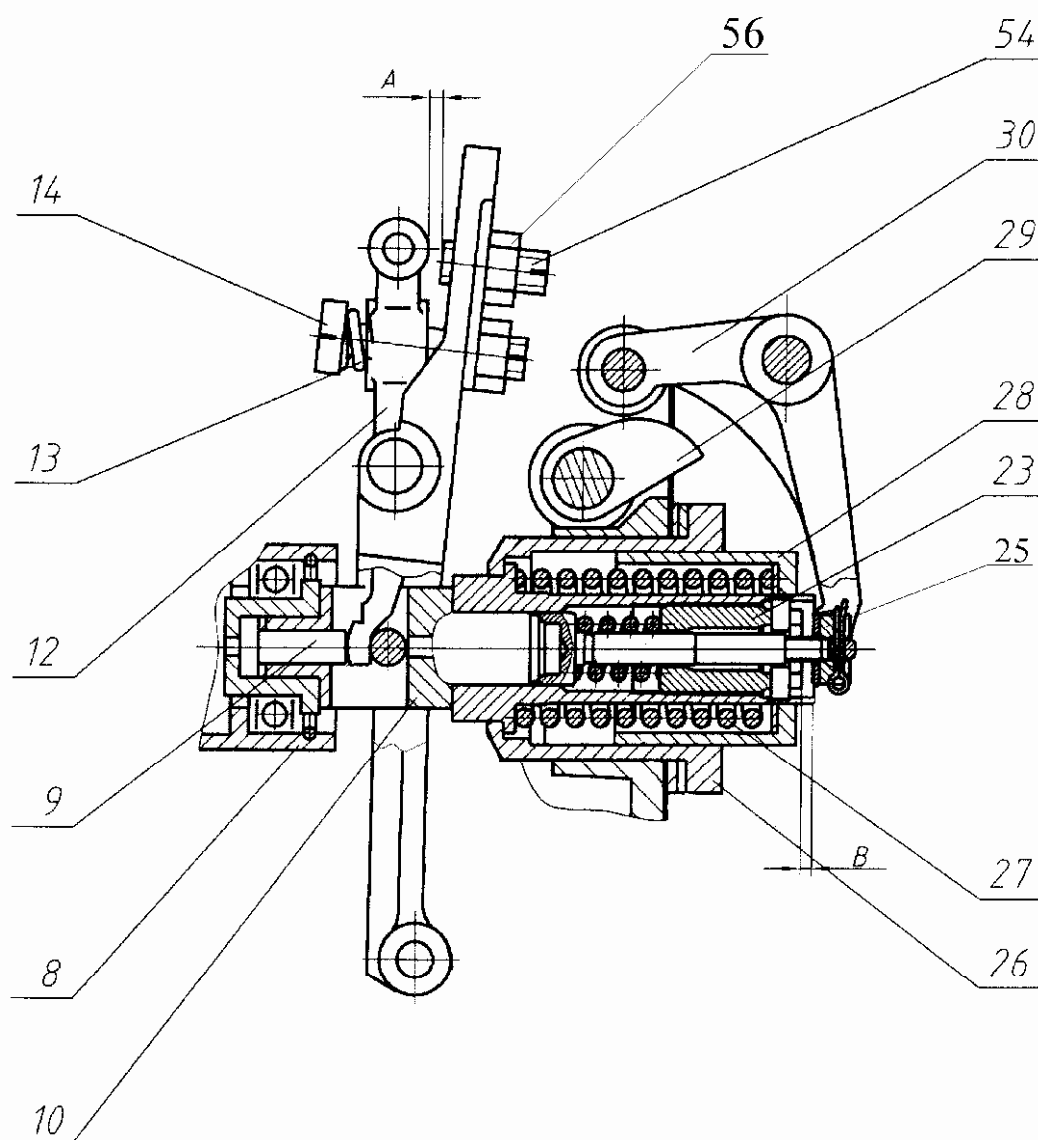
2 – крышка регулятора; 4 – корпус мембраны; 5 – крышка мембраны; 11 – главный рычаг регулятора; 14 – винт обратного корректора; 26 – гильза главной пружины; 29 – ось рычага управления; 31 – поводок рейки; 40 – наконечник штока; 43 – рычаг управления; 44 – рычаг останова; 46, 47 – втулка; 52 – тяга; 53 – корпус пружины; 54, 57, 59, 63 – винт; 71 – ввертыш; 72 – шпилька.

Рисунок 18 - Регулятор частоты вращения
Вид сзади (крышка смотрового люка отсутствует)



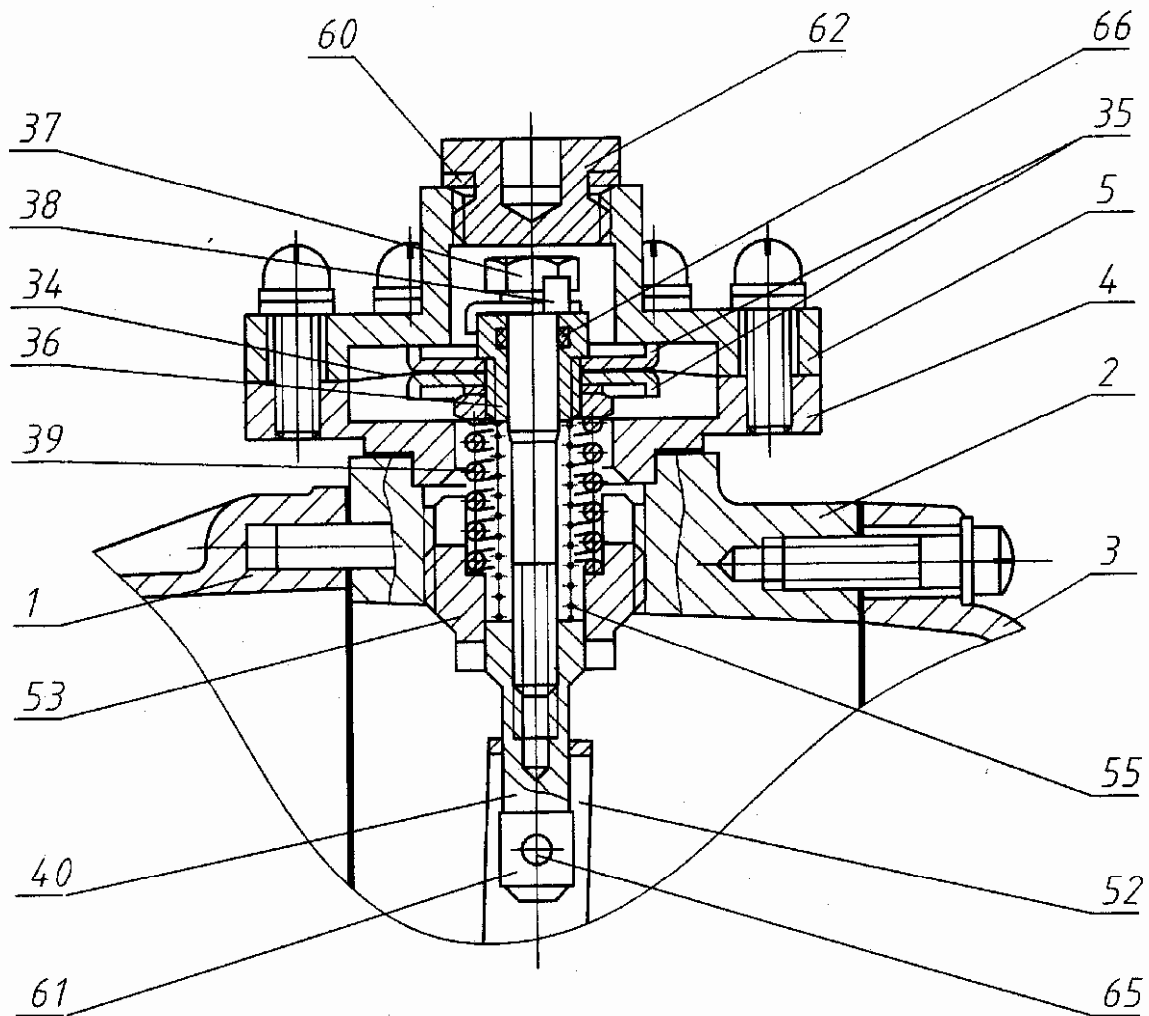
1 – корпус регулятора; 41 – пружина возвратная; 42 – рычаг выключения подачи; 44 – рычаг остано-
ва; 45 – вал рычага остано-
ва; 46, 47 – втулка; 48 – кольцо уплотнительное; 49 – планка;
50 – кольцо стопорное; 51 – шайба распорная.

Рисунок 19 - Корпус регулятора в сборе



8 – муфта; 9 – толкатель обратного корректора; 10 – ползун; 12 – рычаг обратного корректора; 13 – пружина обратного корректора; 14 – винт обратного корректора; 23 – гайка прямого корректора; 25 – корончатая гайка; 26 – гильза главной пружины; 27 – главная пружина; 28 – стакан главной пружины; 29 – ось рычага управления с кулачком; 30 – двухплечий рычаг; 54 – винт; 56 – гайка.

Рисунок 20 - Корректоры в сборе



1- корпус регулятора; 2 – крышка регулятора; 3 – крышка смотрового люка; 4 – корпус мембраны; 5 – крышка мембраны; 34 – мембрана; 35 – тарелка мембраны; 36 – втулка штока; 37 – шток; 38 – стопорная шайба; 39 – пружина корректора по наддуву; 40 – наконечник штока; 52 – тяга; 53 – втулка; 55 – пружина; 60 – прокладка; 61 – втулка; 62 – пробка; 65 – штифт; 66 – кольцо.

Рисунок 21 – Корректор по давлению наддувочного воздуха

3.4.15.5 Пломбировка ТНВД мод. 773

Топливные насосы после регулировки должны быть опломбированы способом, исключающим возможность изменения регулировки без снятия пломбы.

Всего на топливный насос установлены 3 пломбы, которыми пломбируются:

- болт регулировки максимальной частоты вращения 28, рисунок 15;
- пробка 52 в соответствии с рисунками 17 и 15;
- пробка 62 в соответствии с рисунками 16 и 15.

Кроме того, пломбируются эмалью НЦ 11:

- гайка крепления секций 32 в соответствии с рис. 15;
- гайки крепления топливоподкачивающего насоса;
- болт 23 и болт 20 .

3.4.15.6 Проверка топливного насоса 4УТНИ-Т на стенде

При техническом обслуживании БТО-2 снимите топливный насос с дизеля и проверьте его на стенде на соответствие регулировочных параметров, приведенных в приложении Г.

Регулировку скоростного режима проводите регулировочным винтом, ввернутым в прилив корпуса регулятора в соответствии с рисунком 22(а). Винт ограничивает перемещение рычага управления подачей топлива. Регулировочный винт фиксируется контргайкой и пломбируется.

Для увеличения скоростного режима выверните винт регулировочный 1 в соответствии с рисунком 22(а), для уменьшения - вверните его. Один оборот винта изменяет скоростной режим дизеля примерно на 30-50 оборотов. В случае затруднения регулировки частоты вращения описанным выше способом скоростной режим можно регулировать изменением рабочей длины пружины регулятора 8 в соответствии с рисунком 22(в), увеличением или уменьшением числа витков с помощью серьги 7.

Часовую производительность насоса регулируют болтом номинала 2, ввернутым в заднюю стенку регулятора, в соответствии с рисунком 22(а). При вворачивании болта производительность насоса увеличивается, при выворачивании - уменьшается.

Равномерность подачи топлива и производительность каждой секции насоса регулируйте перемещением поворотной втулки, а, следовательно, и плунжера относительно венца зубчатого 3, в соответствии с рисунком 22(б), при ослабленном винте стяжном 4. При повороте втулки поворотной 5 влево подача топлива секцией увеличивается, при повороте втулки вправо - уменьшается.

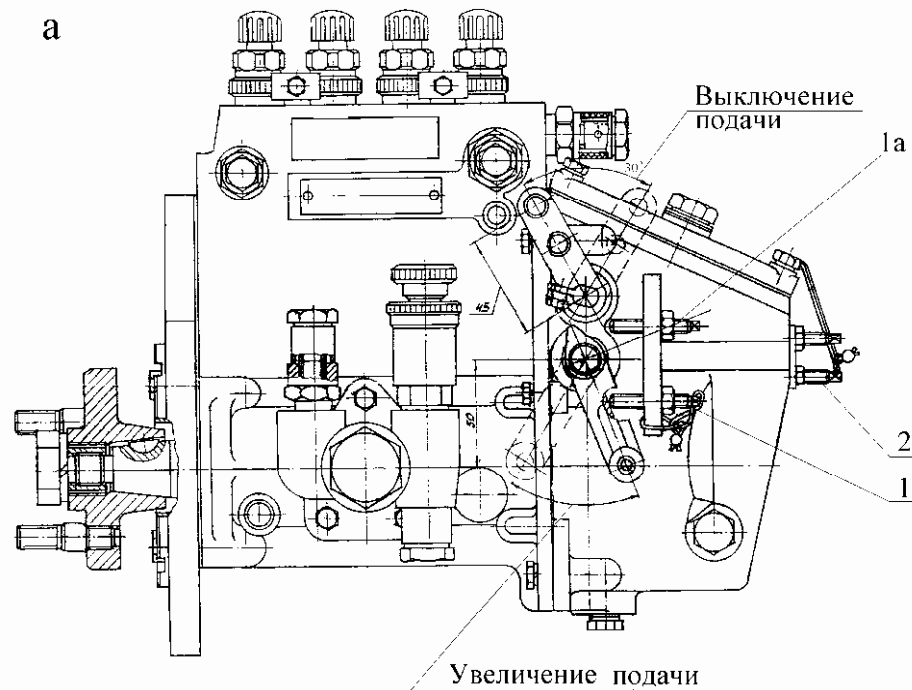
Регулировку угла начала подачи топлива производите регулировочным болтом толкателя 6. При вворачивании болта угол начала подачи уменьшается, при выворачивании - увеличивается.

На топливном насосе установлен противодымный пневмокорректор (ПДК), который изменяет подачу топлива в зависимости от давления наддува.

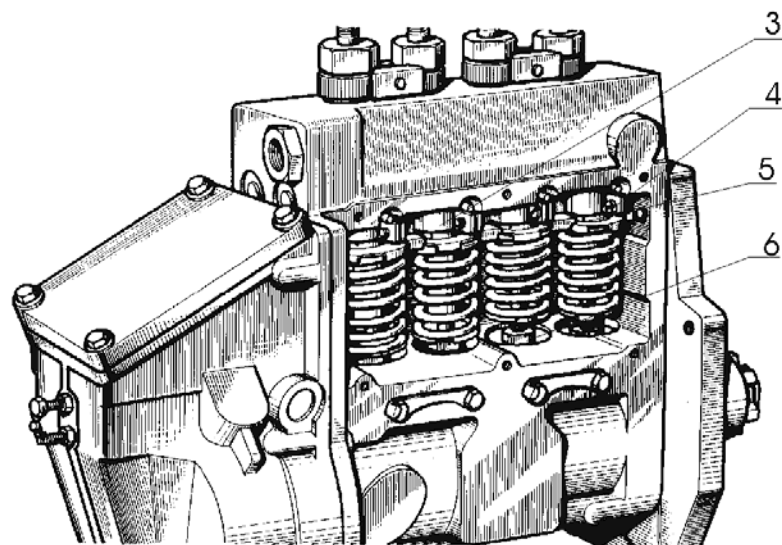
Регулировку топливного насоса проводите при давлении в пневмокорректоре 0,06-0,08 МПа (0,6-0,8 кгс/см²). При отсутствии приспособления для подачи сжатого воздуха необходимого давления регулировку топливного насоса производите со снятым пневмокорректором.

После регулировки параметров топливного насоса установите ПДК на место и проверьте величину средней цикловой подачи на номинальном скоростном режиме.

Кроме того, необходимо проверить величину средней цикловой подачи при частоте вращения 500 об/мин и отсутствии давления в пневмокорректоре, а также давление начала действия пневмокорректора.



б



1 - винт регулировочный скоростного режима; 1а – винт регулировочный минимального холостого хода; 2 -болт номинала (упор); 3 - венеч зубчатый; 4 - винт стяжной; 5 - втулка поворотная; 6 - регулировочный болт толкателя с контргайкой.

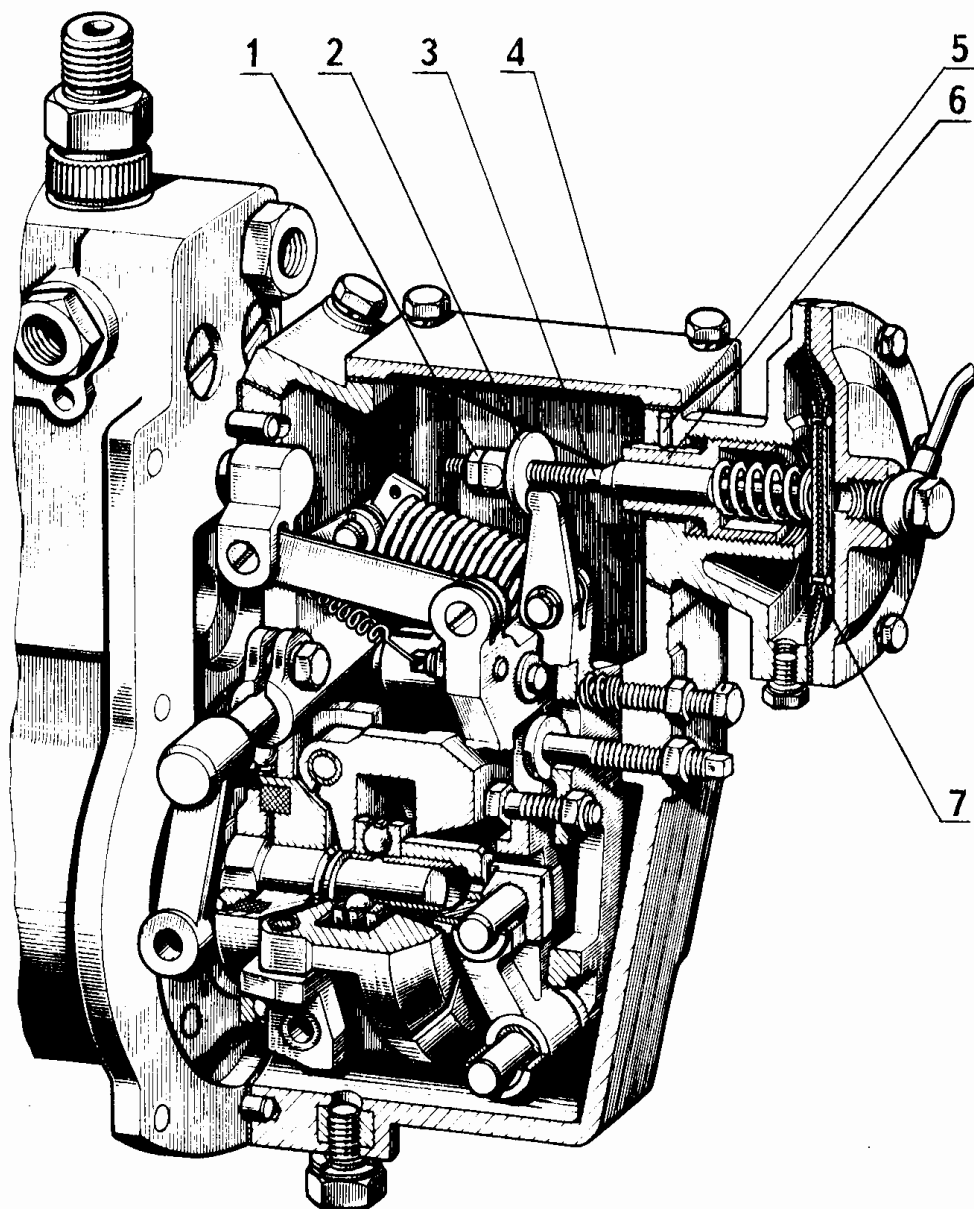
Рисунок 22 - Регулировка топливного насоса.

Для проверки величины давления начала действия пневмокорректора необходимо в соответствии с рисунком 23 снять крышку 4, установить частоту вращения 500 об/мин и, медленно увеличивая давление от нуля и выше, наблюдать за перемещением штока. Начало движения штока соответствует началу действия пневмокорректора. Давление начала действия пневмокорректора от 0,015 до 0,020 МПа.

Если давление не соответствует указанным значениям, необходимо провести регулировку втулкой 6. При ввертывании втулки давление увеличивается, при вывертывании - уменьшается.

После регулировки давления, необходимо провести регулировку цикловой подачи с помощью упора 2 на штоке ПДК. Для уменьшения цикловой подачи следует отпустить контргайку 1 и вернуть упор до получения необходимой цикловой подачи, для увеличения - вывернуть упор.

После окончания регулировки необходимо затянуть контргайку и поставить на место крышку 4. В случае выступания штифта 5 над плоскостью разъема отверните втулку до утопания штифта.



1 - контргайка; 2 - упор; 3 - шток; 4 - крышка; 5 - штифт; 6 - втулка; 7 - диафрагма.

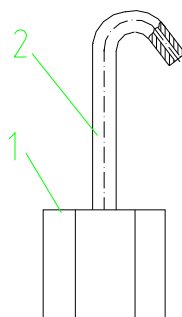
Рисунок 23 - Регулировка топливного насоса с противодымным корректором.

3.4.16 Проверка и регулировка установочного угла опережения впрыска топлива на дизеле

3.4.16.1 При затрудненном пуске дизеля, дымном выпуске, а также при замене и установке топливного насоса после проверки на стенде через бТО-2 или ремонта обязательно проверьте установочный угол опережения впрыска топлива на дизеле.

3.4.16.2 Проверку установочного угла опережения впрыска топлива топливным насосом типа 773 производите в следующей последовательности:

- установите поршень первого цилиндра на такте сжатия за 40-50° до ВМТ;
- установите рычаг управления регулятором в положение, соответствующее максимальной подаче топлива;
- отсоедините трубку высокого давления от штуцера первой секции насоса и вместо неё подсоедините контрольное приспособление, представляющее собой отрезок трубки высокого давления длиной от 100 до 120мм с нажимной гайкой на одном конце и вторым концом, загнутым в сторону на 150...170° в соответствии с рисунком 24;



1-нажимная гайка; 2-трубка высокого давления.

Рисунок 24 - Эскиз контрольного приспособления.

- заполните топливный насос топливом, удалите воздух из системы низкого давления и создайте избыточное давление насосом ручной прокачки до появления сплошной струи топлива из трубки контрольного приспособления;

- медленно вращая коленчатый вал дизеля по часовой стрелке и поддерживая избыточное давление в головке насоса (подкачивающим насосом), следите за истечением топлива из контрольного приспособления. В момент прекращения истечения топлива (допускается каплепадение до 1 капли за 10 секунд) вращение коленчатого вала прекратить;

- выверните в соответствии с рисунком 25 фиксатор из резьбового отверстия заднего листа и вставьте его обратной стороной в то же отверстие до упора в маховик, при этом фиксатор должен совпадать с отверстием в маховике (это значит, что поршень первого цилиндра у дизелей Д-245.7 и Д-245.9 установлен в положение, соответствующее 8...10 градусам до ВМТ).

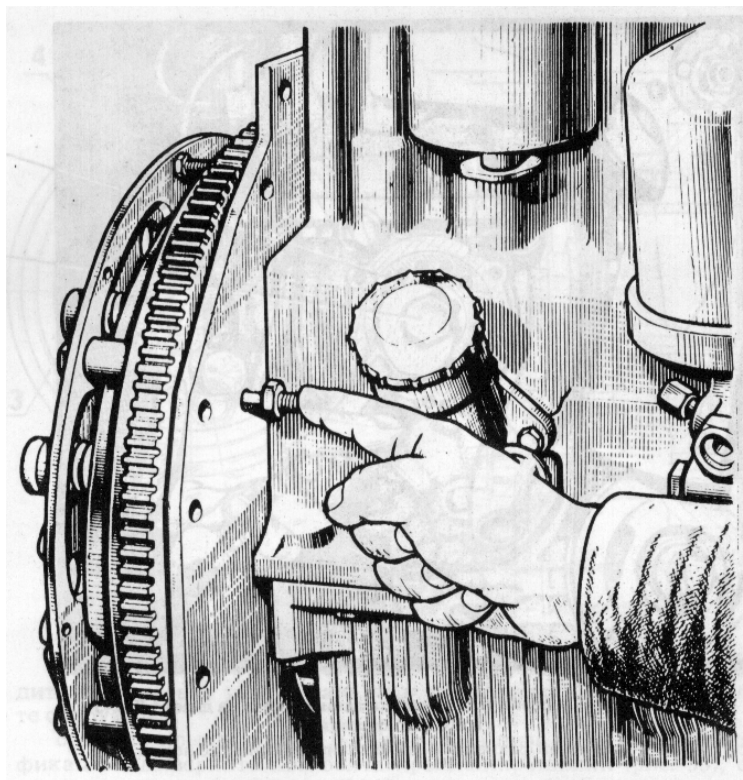


Рисунок 25 - Установка фиксатора в отверстие заднего листа и маховика.

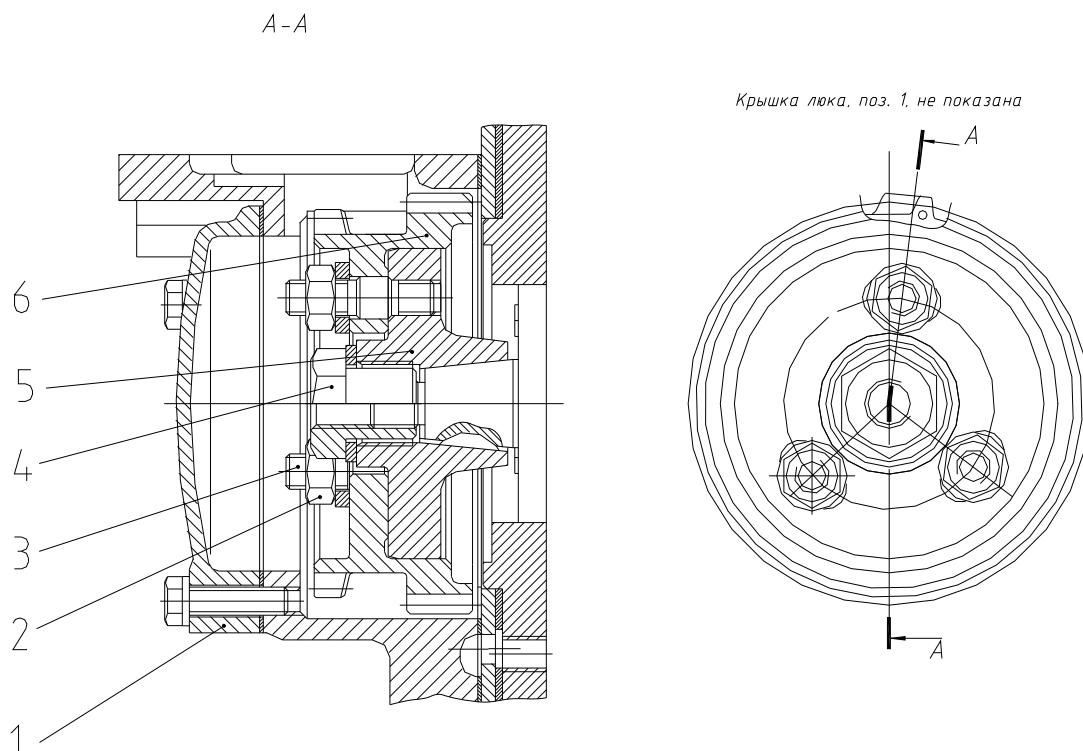
3.4.16.2.1 При несовпадении фиксатора с отверстием в маховике произведите регулировку, для чего проделайте следующее:

- снимите в соответствии с рисунком 26 крышку люка 1,
- совместите фиксатор с отверстием в маховике, поворачивая в ту или другую сторону коленчатый вал;
- отпустите на 1...1,5 оборота гайки 2 крепления шестерни привода топливного насоса 6;
- при помощи ключа поверните за гайку специальную 4 валик топливного насоса против часовой стрелки до упора шпилек 3 в край паза шестерни привода топливного насоса;
- создайте избыточное давление в головке топливного насоса до появления сплошной струи топлива из трубки контрольного приспособления;
- поворачивая вал насоса по часовой стрелке и поддерживая избыточное давление, следите за истечением топлива из контрольного приспособления;
- в момент прекращения истечения топлива прекратите вращение вала и зафиксируйте его, зажав гайки крепления фланца к шестерне привода.

Произведите повторную проверку момента начала подачи топлива.

Отсоедините контрольное приспособление и установите на место трубку высокого давления и крышку люка.

Заверните в отверстие заднего листа фиксатор.



1 – крышка люка; 2 – гайка; 3 – шпилька; 4 – гайка специальная; 5 – фланец; 6 – шестерня привода топливного насоса

Рисунок 26 - Привод насоса топливного

3.4.16.3 Проверку установочного угла опережения впрыска топлива топливными насосами 4УТНИ-Т-1111007-20 и РР4М10U1f производите в следующей последовательности:

-установите рычаг управления регулятором в положение, соответствующее максимальной подаче топлива;

-отсоедините трубку высокого давления от штуцера первой секции насоса и вместо нее подсоедините моментоскоп (накидная гайка с короткой трубкой, к которой с помощью резиновой трубки подсоединена стеклянная с внутренним диаметром 1...2мм);

- для дизеля Д-245.12С с топливным насосом 4УТНИ-Т-1111007-20 дополнительно выполните следующие операции:

а) в отверстие рычага останова топливного насоса 4УТНИ-Т-1111007-20, в соответствии с рисунком 27, снаружи вставьте болт М8х30 с заостренным торцом резьбового стержня, а с другой стороны рычага наживите на него гайку;

б) поворачивая рычаг, добейтесь совмещения острия болта с меткой на корпусе пневмокорректора;

в) доверните и затяните гайку, зафиксировав рычаг останова в этом положении;

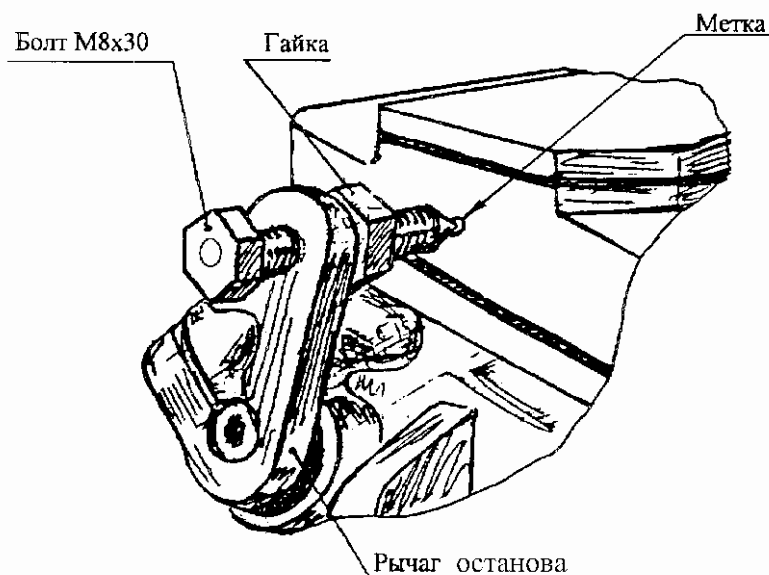


Рисунок 27 - Рычаг останова топливного насоса 4УТНИ-Т-1111007-20

- проверните коленчатый вал дизеля ключом по часовой стрелке до появления из стеклянной трубки моментоскопа топлива без пузырьков воздуха;
- удалите часть топлива из стеклянной трубки, встряхнув ее;
- поверните коленчатый вал в обратную сторону (против часовой стрелки) на 30-40°;
- медленно вращая коленчатый вал дизеля по часовой стрелке, следите за уровнем топлива в трубке, в момент начала подъема топлива прекратите вращение коленчатого вала;
- выверните фиксатор из резьбового отверстия заднего листа и вставьте его обратной стороной в то же отверстие до упора в маховик, при этом фиксатор должен совпадать с отверстием в маховике (это значит, что поршень первого цилиндра у дизелей Д-245.7 и Д-245.9 с топливным насосом и РР4М10U1f установлен в положение, соответствующее 13...15 градусам до ВМТ, у дизеля Д-245.12С с топливным насосом РР4М10U1f – 12...14 градусам до ВМТ, а с топливным насосом 4УТНИ-Т-1111007 – 10...12 градусам до ВМТ).

3.4.16.3.1 При несовпадении фиксатора с отверстием в маховике произведите регулировку, для чего сделайте следующее:

- снимите крышку люка,
- совместите фиксатор с отверстием в маховике, поворачивая в ту или другую сторону коленчатый вал;
- отпустите на 1...1,5 оборота гайки крепления шестерни привода топливного насоса;
- удалите часть топлива из стеклянной трубки моментоскопа, если оно в ней имеется;
- при помощи ключа поверните за гайку специальную валик топливного насоса в одну и другую стороны в пределах пазов, расположенных на торцевой поверхности шестерни привода топливного насоса до заполнения топливом стеклянной трубки моментоскопа;
- установите валик топливного насоса в крайнее (против часовой стрелки) в пределах пазов положение;
- удалите часть топлива из стеклянной трубки;
- медленно поверните валик топливного насоса по часовой стрелке до момента начала подъема топлива в стеклянной трубке;
- в момент начала подъема топлива в стеклянной трубке прекратите вращение валика и затяните гайки крепления шестерни;
- произведите повторную проверку момента начала подачи топлива;
- отсоедините моментоскоп и установите на место трубку высокого давления и крышку люка;

- заверните в отверстие заднего листа фиксатор;
- отверните гайку и снимите болт М8х30 с рычага останова топливного насоса 4УТНИ-Т-1111007-20 (выполняйте только для дизеля Д-245.12С с топливным насосом 4УТНИ-Т-1111007-20).

3.4.17 Проверка форсунок на давление начала впрыска и качество распыла топлива

3.4.17.1 Проверку форсунок производите при 6ТО-2.

3.4.17.2 Снимите форсунки с дизеля и проверьте их на стенде в соответствии с рисунком 28.

3.4.17.3 Форсунка считается исправной, если она распыливает топливо в виде тумана из всех пяти отверстий распылителя, без отдельно вылетающих капель, сплошных струй и сгущений. Начало и конец впрыска должны быть четкими, появление капель на носке распылителя не допускается.

3.4.17.4 Качество распыла проверяйте при частоте 60-80 впрысков в минуту. Давление начала впрыска форсункой должно быть от 21,6 до 22,4 МПа.

3.4.17.5 В случае плохого распыла топлива произведите очистку распылителя от нагара, для чего разберите форсунку. Отверните колпак, отпустите контровочную гайку 2 и выверните на 2-3 оборота регулировочный винт 1 (ослабив тем самым пружину), после чего отверните гайку распылителя и снимите распылитель. Другой порядок разборки может привести к поломке штифтов, центрирующих распылитель.

3.4.17.6 Очистите распылитель от нагара деревянным скребком, сопловые отверстия прочистите с помощью наколки-пенала для очистки сопловых отверстий распылителей форсунок, или струной диаметром 0,3 мм. Если отверстия не прочищаются, положите распылитель на промежуток времени от 10 до 15 мин в ванночку с бензином, после чего снова прочистите их.

Промойте распылитель в чистом бензине, а затем в дизельном топливе. Если промывкой распылитель восстановить не удастся, его надо заменить новым.

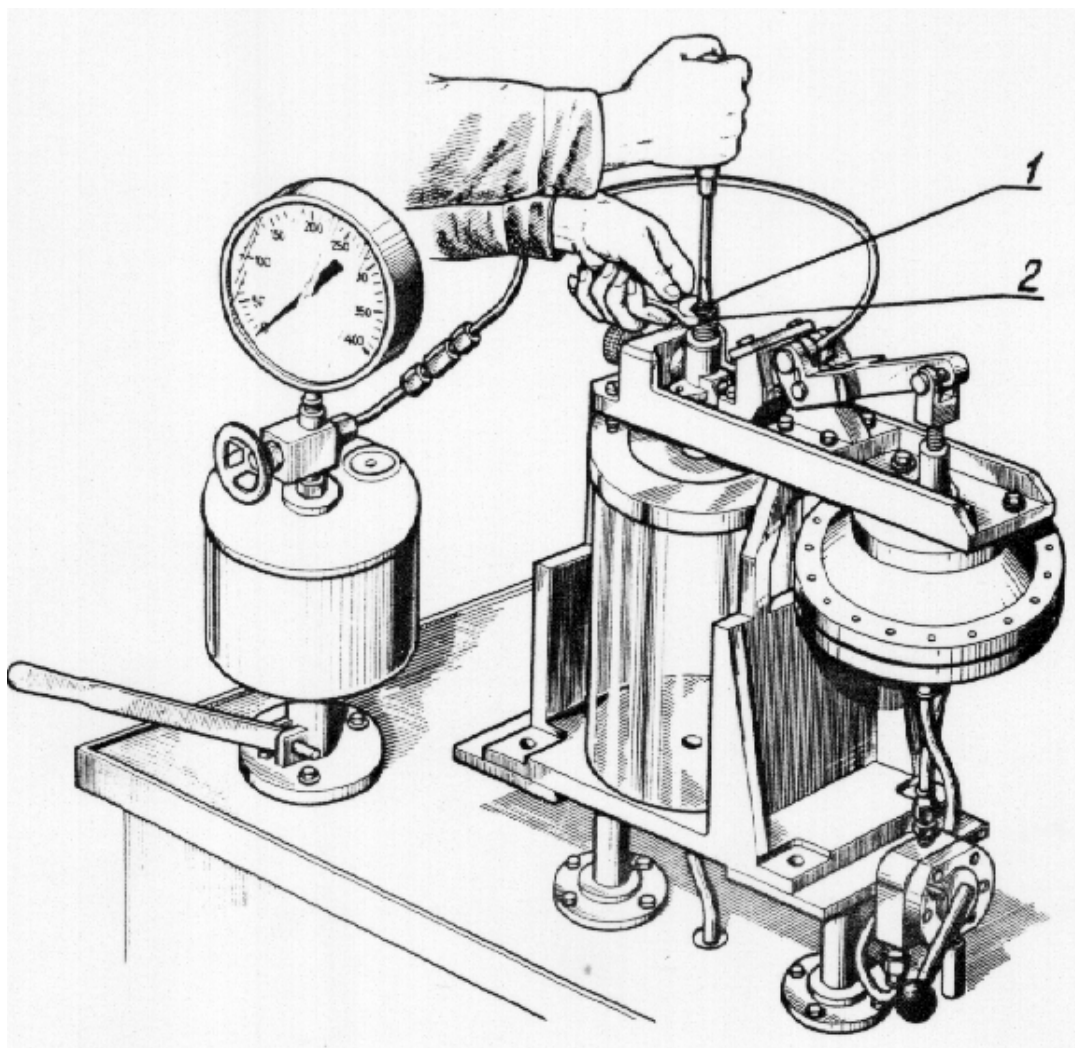
Новые распылители перед установкой в форсунку расконсервируйте путем промывки в бензине или подогретом дизельном топливе.

3.4.17.7 Соберите форсунку в порядке, обратном разборке. Отрегулируйте регулировочным винтом давление начала впрыска топлива. Зафиксируйте регулировочный винт, затянув контровочную гайку, и наверните на форсунку колпак.

3.4.17.8 Замените фторопластовую прокладку прокладки-экрана. Прокладка-экран устанавливается с натягом на носик распылителя. При монтаже ее на форсунку ориентируйте фторопластовую прокладку большим диаметром к торцу гайки распылителя.

При демонтаже форсунки с дизеля прокладка-экран всегда остается на распылителе форсунки. Для проверки и регулировки форсунки снятие прокладки-экрана не требуется. При этом возможна неоднократная установка форсунки с тем же экраном в одно и тоже гнездо головки цилиндров.

3.4.17.9 Установите форсунки на дизель. Болты крепления форсунок затягивайте равномерно в 2-3 приема. Окончательный момент затяжки от 20 до 25Н·м. После прогрева дизеля произведите дозатяжку болтов крепления форсунки моментом от 30 до 35Н·м.



1 - винт регулировочный; 2 - контргайка.
Рисунок 28 - Регулировка форсунки.

3.4.18 Проверка состояния стартера дизеля

3.4.18.1 Профилактический осмотр стартера производите при бТО-2.

3.4.18.2 Снимите защитный колпак и проверьте состояние коллектора, щеток и щеточной арматуры. Если коллектор загрязнен, протрите его чистой салфеткой, смоченной в бензине. При подгорании коллектора зачистите его мелкозернистой наждачной бумагой или проточите на станке.

Щетки должны свободно перемещаться в щеткодержателях и плотно прилегать к коллектору. При износе щеток до высоты 10 мм, а также при наличии сколов замените их новыми.

3.4.18.3 Для проверки контактов электромагнитного реле снимите крышку. Если контактные болты и диск подгорели, зачистите их мелкозернистой наждачной бумагой или напильником с мелкой насечкой.

3.4.18.4 При большом износе контактных болтов в местах их соприкосновения с контактным диском разверните болты на 180° , а контактный диск переверните другой стороной.

3.4.18.5 Состояние шестерни привода и упорных полуколец проверьте визуально. Зазор между торцом шестерни и упорными полукольцами при включенном положении якоря должен быть 2...4 мм.

При необходимости отрегулируйте зазор, для чего ослабьте контргайку и поворотом эксцентриковой оси рычага установите зазор (3 ± 1) мм, заверните контргайку.

3.4.18.6 При проверке на стенде исправный стартер на холостом ходу должен потреблять ток не более 120 А, а частота вращения якоря при этом должна быть не менее 5000об/мин.

3.4.19 Обслуживание и промывка системы охлаждения

3.4.19.1 Систему охлаждения заполняйте чистой мягкой водой или низкотемпературной охлаждающей жидкостью. Жесткую воду смягчайте добавкой 10-12 г кальцинированной соды на 10 л воды.

Следите за температурой охлаждающей жидкости, нормальная рабочая температура должна быть 85-95°С. При повышении температуры выше нормальной проверьте уровень охлаждающей жидкости в радиаторе, герметичность радиатора и натяжение ремня вентилятора.

3.4.19.2 При необходимости, но не реже чем через каждые 12000км пробега машины, промойте систему охлаждения от загрязнений. Для промывки используйте раствор из 50-60 г кальцинированной соды на 1 л воды.

Промывку системы производите в следующем порядке:

- залейте в радиатор 2 л керосина и заполните систему приготовленным раствором;
- запустите дизель и проработайте от 8 до 10 ч, после чего слейте раствор и промойте систему охлаждения чистой водой.

3.4.20 Обслуживание турбокомпрессора

3.4.20.1 В процессе эксплуатации специального обслуживания турбокомпрессора не требуется, полная разборка и ремонт не допускаются. При необходимости ремонт производить в специализированной мастерской.

3.4.20.2 Состояние турбокомпрессора проверяйте по времени выбега ротора при остановке дизеля. Для этого после 3-5 мин работы на режиме минимальных оборотов холостого хода дизель выводят на режим максимальных холостых оборотов, после чего выключают подачу топлива.

Вращение ротора турбокомпрессора после остановки дизеля должно прослушиваться не менее 5 с. Ровный, постоянного уровня звук с постепенным затуханием свидетельствует о нормальном состоянии турбокомпрессора.

4 ТЕКУЩИЙ РЕМОНТ

4.1 Основные указания по разборке и сборке дизеля

4.1.1 Поршни в сборе с шатунами при разборке дизеля вынимайте только вверх. Перед выемкой поршней удалите нагар с верхней части гильзы цилиндров.

4.1.2 При замене деталей гильзо-поршневой группы и кривошипно-шатунного механизма обращайтесь внимание на размерные группы деталей.

Гильзы цилиндров по внутреннему диаметру и поршни по наружному диаметру юбки сортируются на три размерные группы в соответствии с таблицей 9. Обозначение групп (Б, С, М) наносится на конусе гильзы и на днище поршня.

Таблица 9

Маркировка групп	Диаметр гильзы, мм	Диаметр юбки поршня, мм
Б	$110^{+0,06}_{+0,04}$	$110^{-0,06}_{-0,08}$
С	$110^{+0,04}_{+0,02}$	$110^{-0,08}_{-0,10}$
М	$110^{+0,02}$	$110^{-0,10}_{-0,12}$

В комплект на один дизель подбирайте поршни, шатуны и поршневые пальцы одинаковой весовой группы, развес шатунов в комплекте с поршнями не должен превышать 30 г.

4.1.3 Коренные и шатунные шейки и вкладыши подшипников коленчатого вала изготовляются двух номинальных размеров в соответствии с таблицей 10.

Таблица 10

Обозначение номинала вкладышей	Диаметр шейки вала, мм	
	коренной	шатунной
1Н	$75,25^{-0,082}_{-0,101}$	$68,25^{-0,077}_{-0,096}$
2Н	$75,00^{-0,082}_{-0,101}$	$68,00^{-0,077}_{-0,096}$

Коленчатые валы, шатунные и коренные шейки которых изготовлены по размеру второго номинала, имеют на первой щеке дополнительное обозначение:

- "2К" - коренные шейки второго номинала;
- "2Ш" - шатунные шейки второго номинала;
- "2КШ" - шатунные и коренные шейки второго номинала.

4.1.4 На каждый поршень дизеля в соответствии с рисунком 29 устанавливаются верхнее компрессионное кольцо трапецеидальное, одно компрессионное конусное кольцо и одно маслоъемное кольцо коробчатого типа с пружинным расширителем. Компрессионные кольца на торцовой поверхности у замка имеют маркировку "ТОР", которая при установке кольца должна быть обращена к днищу поршня. Стык расширителя маслоъемного кольца не должен совпадать с замком кольца.

Замки поршневых колец располагайте на равном расстоянии по окружности.

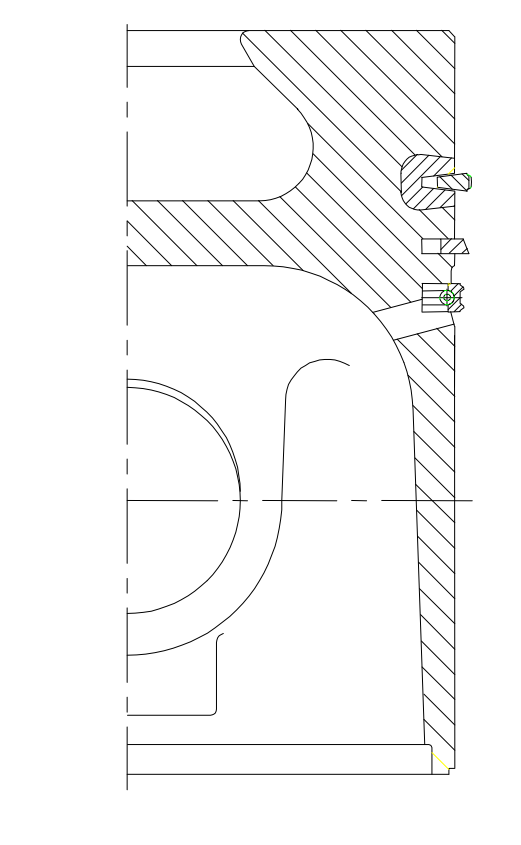
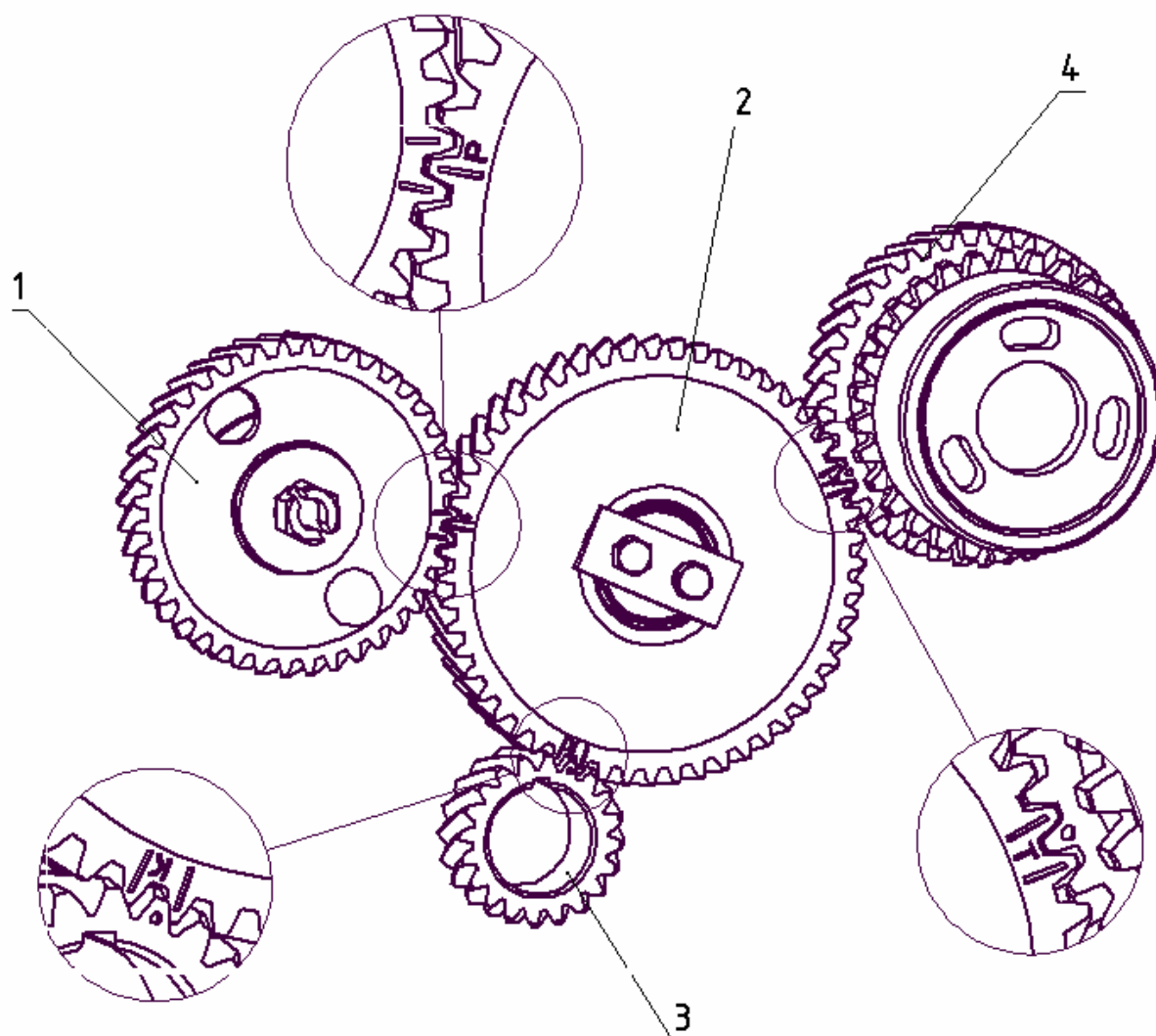


Рисунок 29 - Схема установки поршневых колец

4.1.5 Установку шестерен распределения производите по имеющимся на них меткам в соответствии с рисунком 30. Метки на промежуточной шестерне должны совмещаться с соответствующими метками шестерен коленчатого и распределительного валов и шестерни привода топливного насоса.



1 - шестерня распределительного вала; 2 - промежуточная шестерня; 3 - шестерня коленчатого вала; 4 – шестерня привода топливного насоса.

Рисунок 30 - Схема установки шестерен распределения.

5 ХРАНЕНИЕ

5.1 Для обеспечения работоспособности дизелей, экономии материальных и денежных средств на их ремонт и подготовку к работе необходимо строго соблюдать правила хранения дизелей в нерабочее время.

Хранение дизелей независимо от времени года должно производиться в полном соответствии с ГОСТ 7751-85. При длительном хранении машину с установленным на ней дизелем необходимо поставить в закрытое помещение или под навес.

Подготовка дизеля к хранению должна быть закончена не позднее 10 дней с момента окончания работ.

5.2 При подготовке дизеля к длительному хранению выполните следующие работы:

- очистите дизель от пыли и грязи;
- слейте охлаждающую жидкость из системы охлаждения;
- слейте масло из картера дизеля, корпуса топливного насоса, очистите ротор центробежного масляного фильтра;
- залейте в картер дизеля и корпус топливного насоса консервационное масло К-17 ГОСТ 10877-76 или свежее обезвоженное масло с 5% присадки АКОР-1 ГОСТ 15171-70;

Прокрутите дизель без подачи топлива путем кратковременного (не более 15 с) включения стартера до появления давления масла в системе смазки.

Слейте консервационное масло из картера дизеля и топливного насоса.

Слейте отстой из фильтра грубой и тонкой очистки топлива, ослабьте натяжение ремня вентилятора.

Наружные отверстия турбокомпрессора, впускного коллектора (Д-245.7, Д-245.9) сапуна, корпуса термостата, если дизель не установлен на машину, герметизируйте чехлами из полиэтиленовой пленки или парафинированной бумаги.

5.3 Во время хранения не реже одного раза в месяц проворачивайте коленчатый вал дизеля на несколько оборотов.

5.4 Дизели, снятые с машин или поступившие как запчасти, должны храниться законсервированными в закрытом помещении на специальных подставках. Запрещается хранить в одном помещении с дизелями и запасными частями аккумуляторы, кислоты, соли, щелочи и другие вещества, способные вызвать коррозию металлов.

5.5 При непродолжительном хранении машины на открытой площадке или под навесом выполните следующие операции:

- очистите дизель от пыли и грязи;
- оберните выпускную трубу и патрубок воздухоочистителя парафинированной бумагой или полиэтиленовой пленкой.

5.6 Перед пуском машины в работу выполните все подготовительные работы в соответствии с указаниями раздела 2.1.

6 ТРАНСПОРТИРОВАНИЕ

6.1 При транспортировании дизелей наружные отверстия должны быть закрыты заглушками.

6.2 Транспортирование дизелей должно обеспечить его защиту от воздействия влаги и механических повреждений по условиям хранения 2 (С) ГОСТ 15150-69.

6.3 Размещение и крепление дизелей при транспортировании в закрытых железнодорожных вагонах должно соответствовать требованиям “Технических условий погрузки и крепления грузов”, МПС, 1969 г., а также “Правилам перевозки грузов”, издательство “Транспорт”, Москва, 1977 г.

6.4 Погрузка, размещение, крепление, укрытие и разгрузка при транспортировании автомобильным транспортом должны соответствовать “Правилам перевозки грузов автомобильным транспортом”, утвержденным Министерством автомобильного транспорта РСФСР 30 июля 1971 г.

7 УТИЛИЗАЦИЯ

7.1 Дизель не содержит веществ, представляющих опасность для жизни, здоровья людей и окружающей среды.

7.2 При утилизации дизеля после окончания срока службы (эксплуатации) необходимо:

- слить масло из системы смазки и отправить его в установленном порядке на повторную переработку;
- слить из системы охлаждения антифриз (если он использовался при эксплуатации дизеля) и поместить его в предназначенные для хранения емкости;
- произвести полную разборку дизеля на детали, рассортировав их на стальные, чугунные, алюминиевые, из цветных и драгоценных металлов, резины и пластмассы и отправить в установленном порядке на повторную переработку.

7.3 При проведении технического обслуживания и текущего ремонта дизеля подлежащие замене (при необходимости) детали и сборочные единицы отправить на повторную переработку, разобрав при этом сборочные единицы на детали и рассортировав их по материалам.

Приложение А
(справочное)
Химмотологическая карта

Таблица А.1

Но- мер пози- ции	Наименование, индекс сборочной единицы (функ- ционально закон- ченное устройст- во, механизм, узел трения)	Коли- чество сбороч- ных единиц в изде- лии, шт	Наименование и обозначение марок ГСМ				Масса (объ- ем) ГСМ, за- правляемых в изделие при смене (по- полнении), кг (дм ³)	Периодич- ность сме- ны (по- полнения) ГСМ, км	Примечание
			Основные	Дублирующие	Резервные	Зарубежные			
1	Бак топливный	1	При температуре окружающего воздуха 0°С и выше						
			Топливо дизельное Л-0,5-40 ГОСТ 305-82	Топливо дизельное Л-0,2-40 ГОСТ 305-82		BS 2869 (Англия) ASTM-D-VV-F (США)			
			При температуре окружающего воздуха минус 20°С и выше						
			Топливо дизельное З-0,5 минус 35 ГОСТ 305-82	Топливо дизельное З-0,2 минус 35 ГОСТ 305-82		DEF 2402B (Англия) 975-68 SAE (США)			
			При температуре окружающего воздуха минус 50°С и выше						
			Топливо дизельное А-0,4 ГОСТ 305-82	Топливо дизельное А-0,2 ГОСТ 305-82		SAE VV-F-800 (США)			
2	Картер масляный	1	Летом				9,63 (10,8)	10000	Норма сбора отработанного масла: 7,6 дм ³ Рекомендуется применять также другие марки мотор- ных масел,
			Масло моторное М-10ДМ ГОСТ 8581-78	Масло моторное М-10Г _{2К} ГОСТ 8581-78 Масло моторное М-10Г ₂ модерни- зированное ТУ 38.401-58-169- 96		Shell Rotella TX 30 (Англия) HESSOL TURBO DIESEL SAE15W-40 API CF-4 (всесезон- ное) (Германия) Mobil Delvac XHP SAE 15W- 40 (Англия) Shell Rotella SX 30 (Англия)			

Продолжение таблицы А.1

Но- мер пози- ции	Наименование, индекс сборочной единицы (функ- ционально закон- ченное устройст- во, механизм, узел трения)	Коли- чество сбороч- ных единиц в изде- лии, шт	Наименование и обозначение марок ГСМ				Масса (объ- ем) ГСМ, за- правляемых в изделие при смене (по- полнении), кг (дм ³)	Периодич- ность сме- ны (по- полнения) ГСМ, км	Примечание
			Основные	Дублирующие	Резервные	Зарубежные			
						British Petroleum Vanelus oil SAE 30 (Англия) Esso Estor SDX SAE 30 (США) M7ADS111 (Че- хия)			соответствую- щие группам CD, CE, CF-4, CG-4, CH-4 по API и вязкости по SAE: летом – SAE 30;
			Зимой						зимой – SAE 10W; всесезонно – SAE 15W-40 (при T°C от минус 20 до плюс 40); SAE 15W-30 (при T°C от минус 20 до плюс 25); SAE 20W-20 (при T°C от минус 15 до плюс 10); SAE 10W-40 (при T°C от минус 25 до плюс 40); SAE 10W-30 (при T°C от минус 25 до плюс 20)
			Масло моторное М-8ДМ ГОСТ 8581-78 Novoil M М-4 ₃ /12Г ТУ38.301-04-60-97 (всесезонное) "Яр-Марка-3" М-4 ₃ /12Г ТУ38.301-25-19-95 (всесезонное)	Масло моторное М-8Г _{2К} ГОСТ 8581-78 ВЕЛС-1 SAE 10W-30 API SF/CC ТУ 0253-072- 00148636-95 "Rexol M" Univer- sal SAE10W-30 API SF/CC ТУ38.301-41-148-92		Shell Rotella TX 20W/20 (Англия) Shell Rotella SX 20W/20 (Англия) Mobil Delvac 1200 (США) Mobil ND10W/20 (США) HESSOL TURBO DIESEL SAE15W- 40 API CF-4 (все- сезонное) (Герма- ния)			

Продолжение таблицы А.1

Но- мер пози- ции	Наименование, индекс сборочной единицы (функ- ционально закон- ченное устройст- во, механизм, узел трения)	Коли- чество сбороч- ных единиц в изде- лии, шт	Наименование и обозначение марок ГСМ				Масса (объ- ем) ГСМ, за- правляемых в изделие при смене (по- полнении), кг (дм ³)	Периодич- ность сме- ны (по- полнения) ГСМ, км	Примечание
			Основные	Дублирующие	Резервные	Зарубежные			
3	Топливный насос высокого давле- ния 773-20	1	Масло моторное то же, что и в картер дизеля				0,22(0,25)	При уста- новке но- вого или отремон- тирован- ного насо- са	
8	Водяной насос (подшипниковая полость)	1	Литол-24-МЛ _н 4/12-3 ГОСТ 21150-87	Смазка 1-13 жи- ровая ТУ 38-5901257-90		Alvania, Shell (Англия) Unirex 3, Esso	0,05 дм ³	Одноразо- вая	Закладывается предприятием- изготовителем. В процессе эксплуатации пополнения смазки не тре- буется
9	Система охлажде- ния	1	Охлаждающая жид- кость ОЖ-40 или ОЖ-65 ГОСТ 28084- 89, или вода	Автожидкость ох- лаждающая Тосол А40М ТУ 6-02-751-86 или ОЖ-40 «Ле- на», ОЖ-65 «Ле- на», ТУ 113-07- 02-88, или «Бори- го», ZN- 96/MP/TS/667, «Бориго Алю Формула» ZN- 96/MP/TS/668	Питьевая вода с содержанием антифриза, не менее 10% при температуре окружающего воздуха 0°С и выше	AL-3-Sort S-735 (Англия) MIL-F-5559 (BS 3150) (США)	18,4(17,0) –	Один раз в два года	С радиатором

Приложение Б

(справочное)

Регулировочные параметры дизеля

Таблица Б.1

Наименование	Единица измерения	Значение
1 Давление масла в системе (на прогретом дизеле) при номинальной частоте вращения коленчатого вала	МПа (кгс/см ²)	0,25 - 0,35 (2,5 - 3,5)
2 Рекомендуемая температура охлаждающей жидкости (тепловой режим)	°С	85-95
3 Прогиб ремня вентилятора при усилии 40 Н (4 кгс) на ветви, расположенной между шкивами генератора и коленчатого вала:	мм	12-17
4 Зазор между бойком коромысла и торцом стержня клапана на непрогретом дизеле:	мм	
а) для впускных клапанов		0,25 ^{+0,05}
б) для выпускных клапанов		0,45 ^{-0,05}
5 Установочный угол опережения впрыска топлива до ВМТ:	град	
- с топливным насосом РР4М10U1f для дизелей:		
а) Д-245.7, Д-245.9		14±1,0
б) Д-245.12С		13±1,0
- с топливным насосом типа 773 для дизелей Д-245.7, Д-245.9		9±1,0
- с топливным насосом 4УТНИ-Т-1111007-20 для дизеля Д-245.12С		11±1,0
8 Давление начала впрыска топлива	МПа (кгс/см ²)	21,6 ^{+0,8} (220 ⁺⁸)
9 Момент затяжки основных резьбовых соединений:	Н·м (кгс·м)	
- болтов коренных подшипников		200-220 (20-22)
- гаек болтов шатунных подшипников		180-200 (18-20)
- болтов крепления головки цилиндров		190-210 (19-21)
- болтов крепления маховика		180-200 (18-20)
- болтов крепления противовеса		120-140 (12-14)
- болтов крепления форсунок		20-25 (2-2,5)
- болтов шкива коленчатого вала		240-280 (24-28)
- гайка колпака центробежного масляного фильтра		35-50 (3,5-5,0)

Приложение В

(справочное)

Регулировочные параметры топливных насосов

Таблица В1 - Регулировочные параметры топливных насосов дизеля Д-245.7 при проверке на стенде

Наименование	Единица измерения	Значения	
		773-04	PP4M10U1f
1 Угол начала подачи топлива первой секцией по мениску до верхней точки толкателя (по профилю кулачка)	град	33±1	
2 Номинальная частота вращения кулачкового вала	об/мин	1200±5	
3 Средняя цикловая подача топлива при номинальной частоте вращения	мм ³ /цикл	104±2	104±2
4 Неравномерность подачи топлива при номинальной частоте вращения, не более	%	6	
5 Частота вращения при начале действия регулятора	об/мин	1220 ⁺²⁰	1235±5
6 Частота вращения, соответствующая полному автоматическому отключению топливоподачи регулятором, не более	об/мин	1350	1345
7 Средняя цикловая подача топлива при частоте вращения - 850 об/мин - 800 об/мин - 550 об/мин	мм ³ /цикл	- 111±3 105±3	105±3 - 96±3
8 Давление начала/конца срабатывания пневмокорректора при n=500 об/мин	кгс/см ²	0,05...0,15/0,20...0,25	
9 Средняя цикловая подача топлива при частоте вращения 550 об/мин и отсутствии давления в пневмокорректоре	мм ³ /цикл	84±4	86±4,5
Примечание: Проверку регулировочных параметров по п.п. 2...7 топливных насосов производить при давлении воздуха в пневмокорректоре 0,8...1,0 кгс/см ² с комплектом стеновых форсунок, соответствующих требованиям завода-изготовителя топливных насосов.			

Таблица В2 - Регулировочные параметры топливных насосов дизеля Д-245.9 при проверке на стенде

Наименование	Единица измерения	Значения	
		773-05	PP4M10U1f
1 Угол начала подачи топлива первой секцией по мениску до верхней точки толкателя (по профилю кулачка)	град	33±1	
2 Номинальная частота вращения кулачкового вала	об/мин	1200±5	
3 Средняя цикловая подача топлива при номинальной частоте вращения	мм ³ /цикл	117±2	111±1,5
4 Неравномерность подачи топлива при номинальной частоте вращения, не более	%	6	
5 Частота вращения при начале действия регулятора	об/мин	1220 ⁺²⁰	1230±10
6 Частота вращения, соответствующая полному автоматическому отключению топливоподачи регулятором, не более	об/мин	1350	1345
7 Средняя цикловая подача топлива при частоте вращения - 850 об/мин - 800 об/мин - 550 об/мин	мм ³ /цикл	- 123±4 115±4	113±2 - 103±3
8 Давление начала/конца срабатывания пневмокорректора при n=500 об/мин	кгс/см ²	0,05...0,15/0,20...0,25	
9 Средняя цикловая подача топлива при частоте вращения 550 об/мин и отсутствии давления в пневмокорректоре	мм ³ /цикл	84±4	93,5±4,5
Примечание: Проверку регулировочных параметров по п.п. 2...7 топливных насосов производить при давлении воздуха в пневмокорректоре 0,8...1,0 кгс/см ² с комплектом стеновых форсунок, соответствующих требованиям завода-изготовителя топливных насосов.			

Таблица В3 - Регулировочные параметры топливного насоса 4УТНИ-Т-1111007-20
дизеля Д-245.12С

Наименование	Единица измерения	Значения параметров при:	
		регулировке	проверке
1 Номинальная частота вращения кулачкового вала	об/мин	1200±5	
2 Частота вращения при начале действия регулятора	об/мин	1240±5	
3 Частота вращения, соответствующая полному автоматическому отключению топливоподачи регулятором, не более	об/мин	1350	
4 Неравномерность подачи топлива при номинальной частоте вращения, не более	%	3	5
5 Средняя цикловая подача топлива при частоте вращения 550 об/мин и отсутствии давления в пневмокорректоре	мм ³ /цикл	70...75	
6 Неравномерность подачи топлива по секциям при максимальной частоте вращения холостого хода, не более	%	30	35
7 Средняя цикловая подача топлива при частоте вращения - 1200±5 об/мин - 800±5 об/мин - 700±5 об/мин - 550±5 об/мин - 500±5 об/мин	мм ³ /цикл	91,5±1,4 91,5±1,4 88±2,0 82,5±3,0 82,5±2,5	91,5±2,0 91,5±2,5 88±2,5 82,5±3,5 82,5±4,0
8 Средняя цикловая подача топлива при частоте 80...100 об/мин, соответствующей режиму пуска дизеля, не менее	мм ³ /цикл	150	
9 Угол начала подачи топлива остальными секциями относительно первой: III IY II	град	90±0,5 180±0,5 270±0,5	
<p>Примечания: 1 Проверку параметров топливного насоса проводить на стендовых форсунках. 2 Регулировку и проверку параметров по пунктам 1-4, 6, 7, 9 производить при положении дополнительного рычага останова дизеля в крайнем переднем положении и при положении органов корректора по наддуву, соответствующем максимальному давлению наддува – не менее 0,06МПа (0,6 кгс/см²). 3 Проверку параметров по пункту 8 проводить при отсутствии давления в пневмокорректоре.</p>			

Таблица В4 - Регулировочные параметры топливного насоса РР4М10U1f дизеля Д-245.12С при проверке на стенде

Наименование	Единица измерения	Значения
1 Угол начала подачи топлива первой секцией по метки до верхней точки толкателя (по профилю кулачка)	град	33±1
2 Номинальная частота вращения кулачкового вала	об/мин	1200±5
3 Средняя цикловая подача топлива при номинальной частоте вращения	мм ³ /цикл	94±1,4
4 Неравномерность подачи топлива при номинальной частоте вращения, не более	%	5
5 Частота вращения при начале действия регулятора	об/мин	1230 ⁺¹⁰
6 Частота вращения, соответствующая полному автоматическому отключению топливоподачи регулятором, не более	об/мин	1335 ⁺¹⁰
7 Средняя цикловая подача топлива при частоте вращения - 800 об/мин - 550 об/мин	мм ³ /цикл	91±2 81±3
8 Давление начала/конца срабатывания пневмокорректора при n=500 об/мин	кгс/см ²	0,05...0,15/0,20...0,25
9 Средняя цикловая подача топлива при частоте вращения 550 об/мин и отсутствии давления в пневмокорректоре	мм ³ /цикл	72±4,5
Примечание: Проверку регулировочных параметров по п.п. 2...7 топливных насосов производить при давлении воздуха в пневмокорректоре 0,8...1,0 кгс/см ² с комплектом стеновых форсунок, соответствующих требованиям завода-изготовителя топливных насосов.		

Приложение Г
Идентификация неисправностей дизеля и турбокомпрессора

Признак					Причина	Проверить	Признак					
X	X	X	X		X	Недостаток воздуха	Чистоту воздушного фильтра. Заужен шланг подачи воздуха, неплотные (ослабленные) соединения.	X	X			
X	X				X	Падение давления наддува	Зауженное (поврежденное, неплотное, ослабленное) соединение между турбокомпрессором и дизелем		X			
X	X				X	Падение давления в выхлопе	Выпускной трубопровод (уплотнение) – ослаблено, повреждено, неплотное					
X	X			X	X	Высокое давление в выпускном трубопроводе	Препятствия в выпускном трубопроводе, поврежден выпускной трубопровод					
		X	X			Высокое давление картерных газов	Чистоту сапунов дизеля	X	X			X
			X		X	Недостаточная смазка	Чистоту подводящего трубопровода турбокомпрессора					
		X	X	X		Чрезмерная смазка	Выводящий трубопровод масла из турбокомпрессора сужен	X	X			
X	X					Низкая компрессия	Состояние клапанов, поршней и поршневых колец					
		X	X	X		Масло в камере сгорания	Состояние клапанов и направляющих, износ поршневых колец	X				
X	X					Плохой впрыск	Топливный насос и распылители форсунок					
X	X				X	Содержание инородных частиц	Воздухоочиститель (комплектность, чистоту)			X		
X	X				X	Инородные частицы в выхлопе	Поврежден корпус турбины, недостающая часть колеса турбины					X
					X	Вибрация	Установку турбокомпрессора на дизель			X	X	
X	X	X	X	X	X	Турбокомпрессор неисправен	Снимите турбокомпрессор и отдайте его в ремонт	X	X	X	X	X
Падение мощности	Черный дым	Синий дым	Чрезмерный расход масла	Масло в выпускном трубопроводе	Шумный турбокомпрессор			Масло в корпусе турбины	Масло в корпусе компрессора	Колесо компрессора повреждено	Рабочее колесо турбины повреждено	Корпус подшипников загрязнен углеродом
Неисправность дизеля							Неисправность турбокомпрессора					

