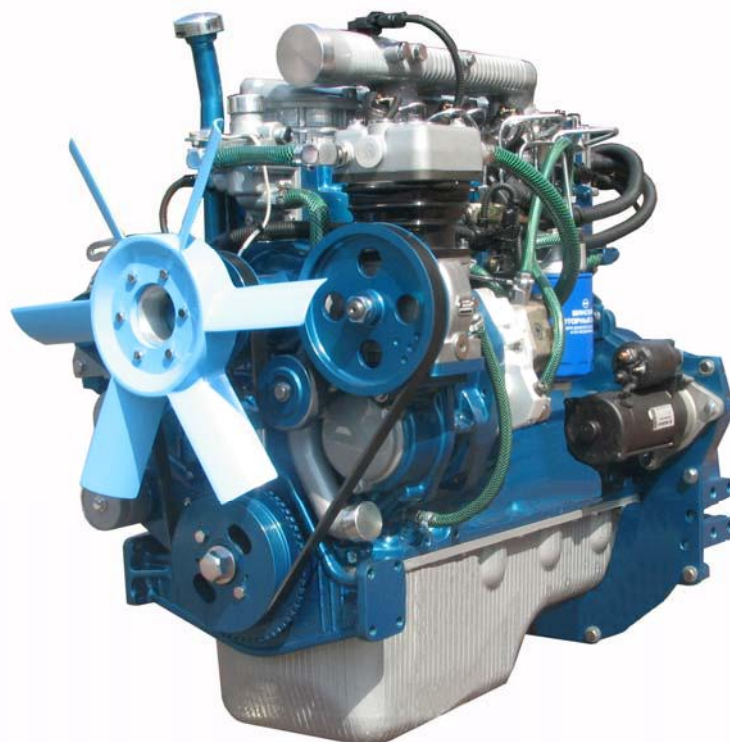




Открытое акционерное общество
“МИНСКИЙ МОТОРНЫЙ ЗАВОД”

Дизельный двигатель Д-245.7ЕЗ (для автомобилей ГАЗ 33081, 3309)

**Каталог сборочных единиц и деталей
245.7ЕЗ-0000100 КД**



Минск 2008

Дизельный двигатель Д-245.7Е3 с системой топливоподачи «Common Rail»
Каталог сборочных единиц и деталей
39 страниц с рисунками

Каталог предназначен для инженерно-технических работников хозяйств.
Соответствует заводской технической документации
по состоянию на 1 октября 2008г.

ПОРЯДОК ПОЛЬЗОВАНИЯ КАТАЛОГОМ

Настоящий каталог содержит основную номенклатуру сборочных единиц и деталей дизельного двигателя Д-245.7ЕЗ с системой топливоподачи «Common Rail».

Сборочные единицы и детали расположены по группам и подгруппам в соответствии с номерами позиций на рисунках, что значительно облегчает поиск деталей в каталоге.

В графе «Наименование» применена система отступов. В первой строке указана самая крупная сборочная единица, а затем перечислены входящие в нее детали, например:

Наименование

1 2 3 4 5 6 7

Составная часть

Крепёжные детали

Сборочные единицы составной части

Крепёжные детали сборочной единицы

Более мелкое деление

Крепёжные детали

и т.д.

Цифры 1 2 3 4 5 6 7 указывают на принадлежность сборочных единиц и деталей к изделиям и служат для их отыскания. Крепёжные детали перечислены непосредственно под изделием (сборочной единицей), для крепления которого(ой) их используют, их перечисление предшествует перечислению деталей, входящих в это изделие. Крепёжные детали перечислены в том же столбце, что и изделия, с помощью которых оно крепится под заголовком «Крепёжные детали».

Для двигателей принята семизначная система нумерации сборочных единиц и деталей. Номер состоит из следующих элементов:

- первые цифры до дефиса обозначают марку двигателя, на котором впервые была применена данная деталь;
- первые две цифры после дефиса - номер группы;
- вторые две цифры - номер подгруппы;
- последние три цифры - порядковый номер детали;
- стоящие за ними буквы и цифры обозначают модификацию и исполнение сборочной единицы или детали.

Например: 240-1002015-A2-07 – блок цилиндров

10 - номер группы

02 - номер подгруппы

015- номер детали

В комплектацию двигателя входят покупные сборочные единицы и детали. К ним относятся топливная аппаратура, электрооборудование и др. Эти сборочные единицы и детали обозначены так, как это принято на заводах-изготовителях.

В связи с постоянным совершенствованием двигателя в конструкции отдельных сборочных единиц и деталей могут быть внесены изменения не отраженные в настоящем каталоге.

ТЕХНИЧЕСКАЯ ХАРАКТЕРИСТИКА ДВИГАТЕЛЯ

Наименование параметров	Д-245.7E3
Тип двигателя	4-х тактный с турбонаддувом и охлаждением наддувочного воздуха
Способ смесеобразования	Непосредственный впрыск топлива
Число цилиндров	4
Порядок работы	1 - 3 - 4 - 2
Диаметр цилиндра, мм	110
Ход поршня, мм	125
Рабочий объем, л	4,75
Степень сжатия (расчетная)	17 ± 1
Номинальная мощность, кВт	90
Номинальная частота вращения, мин ⁻¹	2400
Максимальный крутящий момент, Нм	420
Частота вращения при максимальном крутящем моменте, мин ⁻¹	1400
Удельный расход топлива при номинальной мощности, г/(кВт.ч)	230
Минимальный удельный расход топлива по внешней скоростной характеристике, г/(кВт.ч)	200
Масса по ЕЭК ООН №24-03, не более, кг	470
Применяемость	для установки на одиночные грузовые автомобили, самосвалы, шасси, автобусы с колёсной формулой 4x2 и 4x4 полной массой до 12 т

**УКАЗАТЕЛЬ ГРУПП, ПОДГРУПП,
СБОРОЧНЫХ ЕДИНИЦ И ДЕТАЛЕЙ**

Группа	Подгруппа	Наименование	Страница
10		Механизмы двигателя	6
	1001, 1002	Блок цилиндров. Установка передней опоры	6-8
	1003, 1007	Установка головки цилиндров и впускного тракта. Клапаны и толкатели клапанов	8-10
	1004, 1005	Кривошипно-шатунный механизм. Установка маховика. Установка шкива. Установка муфты сцепления	10-11
	1006	Распределительный механизм	11-12
11		Система питания	12
	1008	Установка турбокомпрессора	12
	1104, 1111	Топливные трубопроводы и установка топливной аппаратуры	12-13
	1111	Топливный насос. Редуктор	13-14
13		Система охлаждения	14
	1306	Установка корпуса термостата	14-15
	1307,1308	Установка водяного насоса. Установка вентилятора	15-16
		Система смазывания	16
10, 14	1009, 1401	Установка масляного картера	16
10, 14	1017,1404	Установка масляного фильтра с жидкостно-масляным теплообменником (ЖМТ). Установка патрубков ЖМТ	17
14	1402, 1403	Установка масляного насоса. Установка приёмника масляного насоса	17-18
11	1118	Маслопроводы турбокомпрессора	18
		Приводы	19
10	1022	Установка привода гидронасоса	19
35	3509	Установка компрессора	19
37		Электрооборудование	19
	3700	Электронный блок управления. Установка электрооборудования	19-20
	3701	Установка генератора	20
	3708	Установка стартера	21
		Прикладывается к двигателю	21

№ Позиции на рисунке.	Номер сборочной единицы, деталей	Наименование									Кол-во в группе
		1	2	3	4	5	6	7	8	9	
Группа 10. Механизмы двигателя											
Подгруппы 1001, 1002. Блок цилиндров. Установка передней опоры (Рис. 1)											
	240-1001000-Б-02	УСТАНОВКА ПЕРЕДНЕЙ ОПОРЫ									1
1	240-1001015-Б-03	ОПОРА ДВИГАТЕЛЯ ПЕРЕДНЯЯ									1
2	M10-6gX25.88.35.016	БОЛТ									5
3	10 65Г 06	ШАЙБА									5
	245-1002000-Г	БЛОК ЦИЛИНДРОВ									1
	50-1002040-В	ОПОРА МАСЛЯНОГО КАРТЕРА									1
4	50-1002042-В	ОПОРА МАСЛЯНОГО КАРТЕРА									1
5	240-1002044	ШТИФТ									2
6	50-1002313-В-03	ЛИСТ ЗАДНИЙ									1
7	50-1002316-А3	ПРОКЛАДКА КОРПУСА САЛЬНИКА									1
8	50-1002340	ФИКСАТОР									1
9	240-1002030	ЩИТ РАСПРЕДЕЛЕНИЯ									1
10	240-1002033	ПРОКЛАДКА ЩИТА РАСПРЕДЕЛЕНИЯ									1
11	240-1002046	ШТИФТ									2
12	240-1002049	ПРОКЛАДКА									2
	240-1002060-А1-01	КРЫШКА РАСПРЕДЕЛЕНИЯ									1
13	50-1002034	ШТИФТ УСТАНОВОЧНЫЙ									2
14	240-1002044	ШТИФТ									2
15	240-1002055	МАНЖЕТА 2.1-50X70-4									1
16	240-1002065-А3	КРЫШКА РАСПРЕДЕЛЕНИЯ									1
17	240-1002064-А	ПРОКЛАДКА КРЫШКИ РАСПРЕДЕЛЕНИЯ									1
	240-1002310	УПЛОТНЕНИЕ									1
	240-1002300	КОРПУС САЛЬНИКА С КОЛЬЦОМ									1
18	240-1002311	КОЛЬЦО МАСЛООТРАЖАТЕЛЬНОЕ									1
19	240-1002315	КОРПУС САЛЬНИКА									1
20	240-1002305	МАНЖЕТА 1.1-100x125-4									1
21	240-1002328	ЗАГЛУШКА									1
	245-1002010-Г	БЛОК ЦИЛИНДРОВ									1
22	50-1005019	ШТИФТ									2
23	50-1002034	ШТИФТ УСТАНОВОЧНЫЙ									2
24	50-1002326-В	ЗАГЛУШКА									2
	245-1002009-Г	БЛОК ЦИЛИНДРОВ									1
25	50-1002327-А	ПРОБКА									1
26	50-1005140-Б	КРЫШКА КОРЕННОГО ПОДШИПНИКА									3
27	50-1005141-Б	КРЫШКА 1-ГО КОРЕННОГО ПОДШИПНИКА									1
28	50-1005152-В	КРЫШКА 5-ГО КОРЕННОГО ПОДШИПНИКА									1
29	50-1005159-Б1	БОЛТ КРЫШКИ КОРЕННОГО ПОДШИПНИКА									10
30	50-1005161	ШАЙБА									10
31	240-1002015-А2-07	БЛОК ЦИЛИНДРОВ									1
32	240-1002067-А	ВТУЛКА									3
33	240-1002068-А	ВТУЛКА ЗАДНЯЯ									1
34	240-1002069-А	ВТУЛКА ПЕРЕДНЯЯ									1
35	45-08КП.Ц9.ХР	ЗАГЛУШКА									1
36	245-1002022-А1	КОЛЬЦО ГИЛЬЗЫ									8

№ Позиции на рисунке.	Номер сборочной единицы, деталей	Наименование									Кол-во в группе
		1	2	3	4	5	6	7	8	9	
37	245-1002051-Б1	ТРУБКА									4
38	245-1002323	ШТУЦЕР									1
39	И262-1002021-01 или К262-1002021-01 или 262-1002021MD	ГИЛЬЗА БЛОКА ЦИЛИНДРОВ									4
40	КГ 1/4". А12.016	ПРОБКА									1
41	245-1002048	ШТИФТ									2
	245-1002080	УСТАНОВКА МАСЛОЗАЛИВНОЙ ГОРЛОВИНЫ									1
42	50-1002290-Б-03	КРЫШКА МАСЛОЗАЛИВНОЙ ГОРЛОВИНЫ									1
43	240-1002082-А1	ПРОКЛАДКА ГОРЛОВИНЫ									1
44	245-1002085	ГОРЛОВИНА МАСЛОЗАЛИВНАЯ									1
45	245-1002087	УПОР									1
46	50-1401067	ШАЙБА									1
47	М8-6Н.6.016(S13)	ГАЙКА									1
48	М8-6gX20.88.35.016	БОЛТ									2
49	М12-6gX20.88.35.016	БОЛТ									1
50	8Т 65Г 06	ШАЙБА									3
51	12Т 65Г 06	ШАЙБА									1
52	245-1002314	ПРОКЛАДКА ЛИСТА ЗАДНЕГО									1
	245-1002320-Г	УСТАНОВКА МАСЛОМЕРА									1
53	245-1002315	УКАЗАТЕЛЬ УРОВНЯ МАСЛА									1
54	50-4609038	КОЛЬЦО УПЛОТНИТЕЛЬНОЕ									1
55	245-1002325	ТРУБКА УКАЗАТЕЛЯ УРОВНЯ МАСЛА									1
56	245-1002330-Г	ПЛАНКА									1
57	245-1002333	ПРОКЛАДКА									1
58	245-1118052	ХОМУТ									1
59	М6-6Н.6.016(S10)	ГАЙКА									1
60	6 65Г 06	ШАЙБА									1
61	245-1002362-Г	СЕРЬГА									2
62	245-1017113-Б	ПЕРЕХОДНИК									1
63	Д09-035-А	ШАЙБА									1
64	М10-6gX20.88.35.016	БОЛТ									4
65	М10-6gX25.88.35.016	БОЛТ									8
66	М10-6gX30.88.35.016	БОЛТ									1
67	М10-6gX45.88.35.016	БОЛТ									2
68	М10-6gX60.88.35.016	БОЛТ									1
69	М10-6gX75.88.35.016	БОЛТ									2
70	М12-6gX25.88.35.016	БОЛТ									2
71	М12-6gX30.88.35.016	БОЛТ									7
72	М12-6gX35.88.35.016	БОЛТ									2
73	М16-6gX30.88.35.016	БОЛТ									2
74	10 65Г 06	ШАЙБА									18
75	12Т 65Г 06	ШАЙБА									2
76	12 ОТ 65Г 06	ШАЙБА									7
77	16 ОТ 65Г 06	ШАЙБА									2
	245-1006310-Г	ПРИВОД РЕДУКТОРА									1
78	245-1002036	КРЫШКА ЛЮКА									1

№ Позиции на рисунке.	Номер сборочной единицы, деталей	Наименование									Кол-во в группе
		1	2	3	4	5	6	7	8	9	
79	240-1002038	ПРОКЛАДКА ЛЮКА									1
80	50-1022067	КОЛЬЦО УПЛОТНИТЕЛЬНОЕ									3
81	M8-6gX30.88.35.016	БОЛТ									3
	240-3802000-A-05	УСТАНОВКА ПРИВОДА И СЧЕТЧИКА									1
82	240-1002062	КРЫШКА									1
83	50-1021012	ПРОКЛАДКА									1
84	M6-6gX16.88.35.016	БОЛТ									3
85	A6.01.08кп.016	ШАЙБА									3
86	6 65Г 06	ШАЙБА									3
Подгруппы 1003, 1007. Установка головки цилиндров и впускного тракта. Клапаны и толкатели клапанов (Рис. 2)											
	245-1003010-Д-03	УСТАНОВКА ГОЛОВКИ ЦИЛИНДРОВ И ВПУСКНОГО ТРАКТА									1
1	240-1002047-Б	БОЛТ									12
2	240-1002047-Б-01	БОЛТ									4
3	48-1002318	ШАЙБА									16
4	50-1003070-A9	ПРОКЛАДКА ГОЛОВКИ ЦИЛИНДРОВ									1
5	50-1003104-A	ГАЙКА КОЛПАКА									4
6	50-1003106-01	ШАЙБА									4
7	50-1003107-A	КОЛЬЦО									4
8	240-1003108	ПРОКЛАДКА КРЫШКИ ГОЛОВКИ ЦИЛИНДРОВ									1
9	245-1003109	ПРОКЛАДКА КОЛПАКА КРЫШКИ ГОЛОВКИ ЦИЛИНДРОВ									1
	245-1003011-Б2-01	ГОЛОВКА ЦИЛИНДРОВ									1
10	240-1003112	ШПИЛЬКА СТОЙКИ									4
	245-1003013-Б2-03	ГОЛОВКА ЦИЛИНДРОВ									1
11	50-1003103-A	СТАКАН									2
12	240-1003027 или 240-1003027-A2	ЗАГЛУШКА									5
13	240-1003029	ВТУЛКА									6
14	240-1003037	ЗАГЛУШКА									1
15	245-1003015-Б2-01 или 245-1003015-Б2-03	ГОЛОВКА ЦИЛИНДРОВ									1
16	245-1003018-Б1 или 245-1003018-Б2	СЕДЛО КЛАПАНА ВПУСКНОГО									4
17	245-1003019-Б1 или 245-1003019-Б2	СЕДЛО КЛАПАНА ВЫПУСКНОГО									4
18	245-1007032	ВТУЛКА НАПРАВЛЯЮЩАЯ КЛАПАНА									8
19	Д02-003-A	ЗАГЛУШКА									4
20	50-1007053-A1 или 50-1007053-A2	СУХАРЬ КЛАПАНА									16
21	240-1007015-Б7 или 240-1007015-Б9	КЛАПАН ВЫПУСКНОЙ									4
22	240-1007020-Б	МАНЖЕТА УПЛОТНИТЕЛЬНАЯ КЛАПАНА									8
23	240-1007045-A2 или (-A3, -A4, -A10)	ПРУЖИНА КЛАПАНА НАРУЖНАЯ									8
24	240-1007046-A2 или (-A3, -A4, -A5)	ПРУЖИНА КЛАПАНА ВНУТРЕННЯЯ									8
25	240-1007048	ТАРЕЛКА ПРУЖИН КЛАПАНА									8
26	240-1007054	ШАЙБА ПРУЖИНЫ КЛАПАНА НИЖНЯЯ									8

№ Позиции на рисунке.	Номер сборочной единицы, деталей	Наименование									Кол-во в группе
		1	2	3	4	5	6	7	8	9	
27	240-1007055	ШАЙБА ПРУЖИНЫ КЛАПАНА ВЕРХНЯЯ									8
28	260-1007014 или 260-1007014-А или 260-1007014-А1 245-1003030-Д-03	КЛАПАН ВПУСКНОЙ									4
29	240-1003031	КРЫШКА ГОЛОВКИ ЦИЛИНДРОВ									1
30	245-1003032	ПРОКЛАДКА									2
31	245-1003033-Д1	КРЫШКА ГОЛОВКИ ЦИЛИНДРОВ									1
32	245-1003039	КОЛЛЕКТОР ВПУСКНОЙ									1
33	КГ 1/8". А12.016	ВСТАВКА РЕЗЬБОВАЯ									1
34	2.5X10	ПРОБКА									1
35	М8-6gX35.88.35.016	ШТИФТ									2
36	8Т 65Г 06	БОЛТ									4
37	240-1007100-Б1	ШАЙБА									4
38	50-1007102-А1	МЕХАНИЗМ КОРОМЫСЕЛ									1
39	50-1007103-А или 50-1007103-А1 или 50-1007103-А2	ОСЬ КОРОМЫСЕЛ									1
40	50-1007175-Б1	ПРУЖИНА ОСИ КОРОМЫСЕЛ									3
41	50-1007182	ВИНТ РЕГУЛИРОВОЧНЫЙ									8
42	50-1007183	ПРОБКА ОСИ КОРОМЫСЕЛ									2
43	50-1007212-А3 или 50-1007212-А4	ШАЙБА ПРОБКИ									2
44	240-1007151-Б-01	КОРОМЫСЛО КЛАПАНА СО ВТУЛКАМИ									8
45	240-1007151-Б	СТОЙКА ОСИ КОРОМЫСЕЛ КРАЙНЯЯ									1
46	240-1007152-Б-01	СТОЙКА ОСИ КОРОМЫСЕЛ КРАЙНЯЯ (не показана)									1
47	240-1007152-Б	СТОЙКА ОСИ КОРОМЫСЕЛ СРЕДНЯЯ									1
48	240-1007185	СТОЙКА ОСИ КОРОМЫСЕЛ СРЕДНЯЯ (не показана)									1
49	Д02-063	ФИКСАТОР ОСИ КОРОМЫСЕЛ									1
50	10 65Г 06	ГАЙКА									8
51	240-1007310-Б1	ШАЙБА									1
52	240-1007375-А1 или 240-1007375-А2 245-1014500	ШТАНГА									8
53	240-1002444-А1	ТОЛКАТЕЛЬ КЛАПАНА (входит в установку блока цилиндров 245-1002000-Г)									8
54	245-1003122-Б	УСТАНОВКА КЛАПАНА ЗАКРЫТОЙ ВЕНТИЛЯЦИИ КАРТЕРА									1
55	245-1014440	ПРОКЛАДКА									1
56	245-1014445	КОЛПАК КРЫШКИ									1
57	245-1014501	СТАКАН С ТРУБКОЙ									1
58	245-1014502	МАСЛООТРАЖАТЕЛЬ									1
59	245-1014503	КОРПУС КЛАПАНА									1
60	245-1014507	КРЫШКА									1
61	242-3509213	МЕМБРАНА									1
62	М8-6gX55.88.35.016	ПРУЖИНА КЛАПАНА ВЕНТИЛЯЦИИ									1
63	8Т 65Г 06	ШТУЦЕР									1
64	70-8115022-А	БОЛТ									4
65	50-1015598	ШАЙБА									4
66	КГ 3/8". А12.016	ПАТРУБОК									1
67	М12-6Н.6(S18)	ПРОКЛАДКА ПАТРУБКА									1
68		ПРОБКА									2
69		ГАЙКА									4

№ Позиции на рисунке.	Номер сборочной единицы, деталей	Наименование									Кол-во в группе
		1	2	3	4	5	6	7	8	9	
65	M8-6gX20.88.35.016	БОЛТ									2
66	M8-6gX30.88.35.016	БОЛТ									1
67	M8-6gX35.88.35.016	БОЛТ									2
68	M8-6gX80.88.35 или 240-1022070-03	БОЛТ									1
69	M12-6gX85.88.35	БОЛТ									2
70	8Т 65Г 06	ШАЙБА									6
71	A 12.01.08КП	ШАЙБА									2
72	245-3700002	КРОНШТЕЙН									4
73	11 720 720 или СН-07-23	СВЕЧА НАКАЛИВАНИЯ АЕТ "Tolmin" (Словения) ФГУП УАПО г.Уфа									4
Подгруппы 1004, 1005. Кривошипно-шатунный механизм. Установка маховика. Установка маховика. Установка муфты сцепления (Рис. 3)											
	245E3-1004500	КРИВОШИПНО ШАТУННЫЙ МЕХАНИЗМ									
	245-1005015-Б-12	ВАЛ КОЛЕНЧАТЫЙ									1
1	50-1005019	ШТИФТ									1
2	50-1005021-А	ЗАГЛУШКА									5
3	50-1005043	МАСЛООТРАЖАТЕЛЬ КОЛЕНЧАТОГО ВАЛА ЗАДНИЙ									1
4	240-1005030-А1	ШЕСТЕРНЯ РАСПРЕДЕЛЕНИЯ КОЛЕНЧАТОГО ВАЛА									1
	245.9-1005014-04	ВАЛ КОЛЕНЧАТЫЙ									1
5	240-1005017	ПРОТИВОВЕС КОЛЕНЧАТОГО ВАЛА									4
6	240-1005018	БОЛТ КРЕПЛЕНИЯ ПРОТИВОВЕСА									8
7	240-1005024	ПЛАСТИНА СТОПОРНАЯ									8
8	245.9-1005020-04	ВАЛ КОЛЕНЧАТЫЙ									1
9	6Х9	ШПОНКА									3
	A23.01-81-240сб.АС или A23.01-81-240Тсб или 240-1005100М или 245-1005100-Е	КОМПЛЕКТ КОРЕННЫХ ВКЛАДЫШЕЙ									1
10	A23.01-81.037 или A23.01-8116 или 240-1005170М или 245-1005170-Е	ВКЛАДЫШ КОРЕННОЙ									4
11	A23.01-81.038 или A23.01-8117 или 240-1005171М или 245-1005171-Е	ВКЛАДЫШ КОРЕННОЙ									4
12	A23.01-81.040 или A23.01-8118 или 240-1005177М или 245-1005177-Е	ВКЛАДЫШ КОРЕННОЙ									1
13	A23.01-81.039 или A23.01-8119 или 240-1005179М или 245-1005179-Е	ВКЛАДЫШ КОРЕННОЙ									1
14	A23.01-10401 или 240-1005178-М или 245-1005180-Е	ПОЛУКОЛЬЦО									2
15	A23.01-10403 или 240-1005181-М или 245-1005181-Е	ПОЛУКОЛЬЦО									2

№ Позиции на рисунке.	Номер сборочной единицы, деталей	Наименование									Кол-во в группе
		1	2	3	4	5	6	7	8	9	
	245ЕЗ-1004010	ПОРШЕНЬ С ШАТУНОМ									4
	240-1004100-А	ШАТУН									4
16	50-1004182-А1	БОЛТ ШАТУННЫЙ (А20.07.002)									8
17	50-1004188	ГАЙКА ШАТУННОГО БОЛТА (А20.03.001)									8
18	240-1004112-А	ШАТУН									4
19	240-1004115-А	ВТУЛКА ВЕРХНЕЙ ГОЛОВКИ ШАТУНА									4
20	240-1004125-А	КРЫШКА ШАТУНА									4
21	245-1004190	ШАЙБА									8
22	245-1004021-Г или 245-1004021-Г-01 или 245-1004021-Г-02	ПОРШЕНЬ									4
23	К50-1004042-А1	ПАЛЕЦ ПОРШНЕВОЙ									4
24	240-1004022	КОЛЬЦО СТОПОРНОЕ									8
25	24-110-30-01 или 260-1004062	КОЛЬЦО КОМПРЕССИОННОЕ									4
26	30-110-25-02 или 260-1004063	КОЛЬЦО КОМПРЕССИОННОЕ									4
27	64-110-50-02 или 260-1004080	КОЛЬЦО МАСЛОСЪЕМНОЕ									4
	А23.01-74-240сб.АС или А23.01-74-240Тсб или 240-1004140М или 245-1004140Е	КОМПЛЕКТ ВКЛАДЫШЕЙ ШАТУННЫХ ПОДШИПНИКОВ									1
28	А23.01-7403 или А23.01-74.014 или 240-1004158 или 245-1004158-Е	ВКЛАДЫШ ШАТУННЫЙ									8
29	50-1005033-А или 50-1005033	ШЕСТЕРНЯ ПРИВОДА МАСЛЯНОГО НАСОСА									1
30	245-1005042	МАСЛООТРАЖАТЕЛЬ КОЛЕНЧАТОГО ВАЛА ПЕРЕДНИЙ									1
	240-1005110-71	УСТАНОВКА МАХОВИКА									1
31	245-1005127	БОЛТ КРЕПЛЕНИЯ МАХОВИКА									7
32	245-1005128	ШАЙБА									7
	240-1005115-Л-06	МАХОВИК									1
33	245-1005112	ШТИФТ									3
	240-1005114-Л-06	МАХОВИК									1
34	50-1005121-А	ВЕНЕЦ МАХОВИКА									1
35	240-1005120-Л	МАХОВИК									1
	245.9-1005130-03	УСТАНОВКА ШКИВА КОЛЕНЧАТОГО ВАЛА									1
	245.9-1005137-Б-03	ШКИВ КОЛЕНЧАТОГО ВАЛА									1
36	245-1005131-Д-01	ШКИВ КОЛЕНЧАТОГО ВАЛА									1
37	245.9-1005139-В	ПРОСТАВКА ШКИВА КОЛЕНЧАТОГО ВАЛА									1
38	2.5x10	ШТИФТ									2
39	М8-6gX16.88.35.016	БОЛТ									4
40	8Г 65Г 06	ШАЙБА									4
41	245-1005054-В	БОЛТ КОЛЕНЧАТОГО ВАЛА									1
42	245-1005132-В	КОЛЬЦО ВНУТРЕННЕЕ									1
43	245-1005133-В	КОЛЬЦО НАРУЖНОЕ									1
44	245-1005134	ВТУЛКА									1

№ Позиции на рисунке.	Номер сборочной единицы, деталей	Наименование									Кол-во в группе
		1	2	3	4	5	6	7	8	9	
45	245-1005009-Е	УСТАНОВКА МУФТЫ СЦЕПЛЕНИЯ									1
46	4301-1601090-20	ДИСК НАЖИМНОЙ С КОЖУХОМ									1
47	4301-1601130-01	ДИСК СЦЕПЛЕНИЯ ВЕДОМЫЙ									1
48	180205К1С17	ПОДШИПНИК									1
49	М10-6gX45	БОЛТ									9
49	10 ОТ 65Г 06	ШАЙБА									9
Подгруппа 1006. Распределительный механизм (Рис. 4)											
		Сборочные единицы и детали входят в сборку блока цилиндров 245-1002000-Г									
1	50-1006021-Б	ПЛАНКА УПОРНАЯ									1
2	50-1006247	ВИНТ СПЕЦИАЛЬНЫЙ									1
3	М10-6gX 25.88.35.016	БОЛТ									1
4	10 65Г 06	ШАЙБА									2
	50-1006250-В	ПАЛЕЦ ПРОМЕЖУТОЧНОЙ ШЕСТЕРНИ (входит в сборку блока 245-1002010-Г)									1
5	50-1005021-А	ЗАГЛУШКА									1
6	50-1006252-В1	ПАЛЕЦ ПРОМЕЖУТОЧНОЙ ШЕСТЕРНИ									1
7	50-1006253	КОЛЬЦО УПОРНОЕ									1
	240-1006240-А1 или 240-1006240-А2	ШЕСТЕРНЯ ПРОМЕЖУТОЧНАЯ СО ВТУЛКОЙ									1
8	240-1006244-Б или 240-1006244-Б1	ШЕСТЕРНЯ ПРОМЕЖУТОЧНАЯ									1
9	240-1006246	ВТУЛКА									1
10	50-1006254	ПЛАНКА									1
11	М8-6gX16.88.35.016	БОЛТ									2
12	8Т 65Г 06	ШАЙБА									2
	245-1006010-Б1-01	ВАЛ РАСПРЕДЕЛИТЕЛЬНЫЙ									1
13	50-1002326-В	ЗАГЛУШКА									1
14	50-1006017-Б	ШАЙБА									1
15	50-1006018	ШАЙБА РАСПРЕДЕЛИТЕЛЬНОГО ВАЛА УПОРНАЯ									1
16	240-1006214-А1	ШЕСТЕРНЯ РАСПРЕДЕЛИТЕЛЬНОГО ВАЛА									1
17	245-1006015-Б1	ВАЛ РАСПРЕДЕЛИТЕЛЬНЫЙ									1
18	245-1006020	БОЛТ СПЕЦИАЛЬНЫЙ									1
19	6Х9	ШПОНКА									1
20	245-1006311-В1	ШЕСТЕРНЯ ПРИВОДА ТОПЛИВНОГО НАСОСА									1
21	50-1006315-Б4	ПРОКЛАДКА									1
22	М10-6Н.12.40Х.016	ГАЙКА									3
23	260-1111208	ШАЙБА									3
Группа 11. Система питания											
Подгруппа 1008. Установка турбокомпрессора (Рис. 5)											
	245.7-1008040-Б	УСТАНОВКА ТУРБОКОМПРЕССОРА									1
1	С14-179-01	ТУРБОКОМПРЕССОР (пр-ва фирмы «Турбо», Чехия)									1
2	245-1008016-А	ПРОКЛАДКА									1
3	245-1008024	БОЛТ									4
4	245-1008025-П	КОЛЛЕКТОР ВЫПУСКНОЙ									1
5	245-1008026	ПРОКЛАДКА ВЫПУСКНОГО КОЛЛЕКТОРА КРАЙНЯЯ									2

№ Позиции на рисунке.	Номер сборочной единицы, деталей	Наименование									Кол-во в группе
		1	2	3	4	5	6	7	8	9	
6	245-1008027	ПРОКЛАДКА ВЫПУСКНОГО КОЛЛЕКТОРА СРЕДНЯЯ									1
7	245-1205614-Б	ПРОКЛАДКА									1
8	245-3701069	ШАЙБА									6
9	600-1118081	ЗАГЛУШКА									1
10	M8-6gx16.88.35.016	БОЛТ									4
11	M12-6gX 35.88.35.016	БОЛТ									6
12	8T 65Г 06	ШАЙБА									4
Подгруппы 1104, 1111. Топливные трубопроводы и установка топливной аппаратуры (с системой топливоподачи «Common Rail») (Рис.6)											
	245-1111000-CR	УСТАНОВКА ТОПЛИВНОЙ АППАРАТУРЫ									1
1	0 445 120 141	ИНЖЕКТОР CRIN2 (пр-ва фирмы «BOSCH», Германия)									4
2	0 445 224 047	РЭЙЛ LWRN3 (пр-ва фирмы «BOSCH», Германия)									1
3	66 505 59 500	ФИЛЬТР ОЧИСТКИ ТОПЛИВА WDK 962/12 (пр-ва фирмы «MANN+HUMMEL», Германия)									1
4	263-1111317-CR	ВТУЛКА									4
5	263-1111318-CR	СКОБА									4
6	263-1111319-CR	НАКЛАДКА									4
7	260-1118007	ПРОКЛАДКА									1
8	260-1111208	ШАЙБА									1
9	245-1111042	КРОНШТЕЙН									1
10	245-1104180-CR-01	ТРУБКА ТОПЛИВНАЯ НИЗКОГО ДАВЛЕНИЯ (L=330 мм)									1
11	245-1104180-CR	ТРУБКА ТОПЛИВНАЯ НИЗКОГО ДАВЛЕНИЯ (L=155 мм)									2
	245-1104185-CR	ТРУБКА ТОПЛИВНАЯ НИЗКОГО ДАВЛЕНИЯ									1
12	245-1104182-Б-02	ТРУБКА (L=332 мм)									1
13	245-1104182-Б-10	ТРУБКА (L=467 мм)									1
14	245-1104345-CR	ТРОЙНИК									1
15	10-16 "NORMA-TORRO"	ХОМУТ									2
16	245-1104320-CR	ТОПЛИВОПРОВОД ДРЕНАЖНЫЙ									1
17	245-1104300-CR-02	ТОПЛИВОПРОВОД ВЫСОКОГО ДАВЛЕНИЯ									1
18	245-1104300-CR-03	ТОПЛИВОПРОВОД ВЫСОКОГО ДАВЛЕНИЯ.									} пр-ва фирмы «GUIDO», Германия
19	245-1104300-CR-04	ТОПЛИВОПРОВОД ВЫСОКОГО ДАВЛЕНИЯ									
20	245-1104300-CR-05	ТОПЛИВОПРОВОД ВЫСОКОГО ДАВЛЕНИЯ									
21	245-1104300-CR-06	ТОПЛИВОПРОВОД ВЫСОКОГО ДАВЛЕНИЯ.									
22	245-1104143-CR	ПРОКЛАДКА									4
23	245-1111010-CR	РЕДУКТОР (отдельно смотрите на рис.7)									1
24	245-1111025-CR	НАСОС ТОПЛИВНЫЙ С ШЕСТЕРНЕЙ (отдельно см. на рис.7)									1
25	245-1111033-CR	КРОНШТЕЙН									1
26	245-1111034-CR	ВТУЛКА									2
27	245-1111113	ВТУЛКА ЗАЩИТНАЯ									2
	245-1117075-CR	КОРПУС ФИЛЬТРА ОЧИСТКИ ТОПЛИВА									1
28	245-1117079	ШТУЦЕР									1
29	245-1117081-CR	КРЫШКА									1
30	245-1117105	ШТУЦЕР С ПРОБКОЙ									1
31	240-1104787	БОЛТ ШТУЦЕРА									4
32	240-1111101-Б	ХОМУТ									1
33	240-1111103-А	БОЛТ ПОВОРОТНОГО УГОЛЬНИКА									1

№ Позиции на рисунке.	Номер сборочной единицы, деталей	Наименование									Кол-во в группе
		1	2	3	4	5	6	7	8	9	
34	50-1022067	КОЛЬЦО УПЛОТНИТЕЛЬНОЕ									8
35	Д18-051-А	БОЛТ ПОВОРОТНОГО УГОЛЬНИКА									4
36	Д18-055-А	КОЛЬЦО УПЛОТНИТЕЛЬНОЕ									13
37	024-030-36-2-2	КОЛЬЦО									4
38	М8-6gX35.88.35.016	БОЛТ									2
39	М10-6gX16.88.35.016	БОЛТ									3
40	М10-6gX25.88.35.016	БОЛТ									5
41	М10-6gX35.88.35.016	БОЛТ									1
42	М10-6gX65.88.35.016	БОЛТ									2
43	М10-6gX75.88.35.016	БОЛТ									1
44	М10-6gX120.88.35.016	БОЛТ									2
45	М10-6gX130.88.35.016	БОЛТ									1
46	М10x35.88.35.016	БОЛТ DIN 912									8
47	8Т 65Г 06	ШАЙБА									2
48	10 65Г 016	ШАЙБА									15
49	А10.01.08кп.016	ШАЙБА									3
Подгруппа 1111. Топливный насос. Редуктор (Рис. 7)											
	245-1111010-CR	РЕДУКТОР									1
	245-1111015-CR	РЕДУКТОР									1
1	245-1111116-CR	КОРПУС РЕДУКТОРА									1
2	245-1111117-А-CR	КРЫШКА РЕДУКТОРА									1
3	245-1111118-CR	ПРОКЛАДКА									1
4	245-1111119-CR	ЖИКЛЕР									1
	245-1111120-CR	ВАЛ РЕДУКТОРА									1
5	245-1006210	ШЕСТЕРНЯ ПРИВОДА ТОПЛИВНОГО НАСОСА ВЕДУЩАЯ СО ШТИФТАМИ									1
6	245-1111121-CR	ВАЛ									1
7	6x9	ШПОНКА									1
8	245-1111122-CR	ВТУЛКА РАСПОРНАЯ									1
9	245-1111126-CR	ГАЙКА ШЛИЦЕВАЯ									1
10	245-1111127-CR	КОЛЬЦО СТОПОРНОЕ									2
11	245-1111128-CR	ШАЙБА СТОПОРНАЯ МНОГОЛАПЧАТАЯ									1
	245-1111320-CR	ФЛАНЕЦ ПРИВОДА									1
12	245-1006321-CR	ФЛАНЕЦ ПРИВОДА									1
13	245-1121059-Б	ШПИЛЬКА									3
14	307	ПОДШИПНИК									2
15	РПД 1.009	ПАЛЕЦ Ø8 мм									2
16	М10-6gX30.88.35.016	БОЛТ									1
17	10 65Г 016	ШАЙБА									1
18	4x6,5	ШПОНКА									1
19	М16-6Н.5.06	ГАЙКА									1
20	16.01.08кп.016	ШАЙБА									1
	245-1111025-CR	ТОПЛИВНЫЙ НАСОС С ШЕСТЕРНЕЙ									1
21	245-1006313	ШЕСТЕРНЯ ПРИВОДА ТОПЛИВНОГО НАСОСА ВЕДОМАЯ									1
22	245-1111031-CR	ШТУЦЕР									4
23	240-3707124	ПРОКЛАДКА									4

№ Позиции на рисунке.	Номер сборочной единицы, деталей	Наименование									Кол-во в группе
		1	2	3	4	5	6	7	8	9	
24	0 445 020 088	ТОПЛИВНЫЙ НАСОС ВЫСОКОГО ДАВЛЕНИЯ СР3.3 (пр-ва фирмы «BOSCH», Германия)									1
25	100-105-20-2-4	КОЛЬЦО ГОСТ 18829-73									1
26	M18x1,5 (S27)	ГАЙКА									1
27	18	ШАЙБА									1
Группа 13. Система охлаждения											
Подгруппа 1306. Установка корпуса термостата (Рис. 8)											
	245-1306030-В-01	УСТАНОВКА КОРПУСА ТЕРМОСТАТА									1
1	M8-6gX25.88.35.016	БОЛТ									2
2	M8-6gX95.88.35.016	БОЛТ									2
3	50-1401067	ШАЙБА									4
4	50-1306026	ПРОКЛАДКА КОРПУСА ТЕРМОСТАТА									1
5	50-1306028-Б3 или 50-1306028-Б4	ШЛАНГ ТЕРМОСТАТА									1
6	20-32 "NORMA-TORRO"	ХОМУТ									2
	245-1306040-Б-01	КОРПУС ТЕРМОСТАТА									1
7	245-1306021-Б-02	КОРПУС НИЖНИЙ									1
8	245-1306023	ПРОКЛАДКА									1
9	245-1306025	КРЫШКА КОРПУСА									1
10	245-1306027	ШТУЦЕР									1
11	50-1401067	ШАЙБА									4
12	ТР2-1306100-01 (ТР2-02)	ТЕРМОСТАТ С ТВЕРДЫМ НАПОЛНИТЕЛЕМ									1
13	КГ 3/8". А12.016	ПРОБКА									1
14	M8-6gX25.88.35.016	БОЛТ									4
15	245-3700004	КРОНШТЕЙН									2
Подгруппы 1307 и 1308. Установка водяного насоса. (Рис. 9)											
	245-1307000-Б-01	УСТАНОВКА ВОДЯНОГО НАСОСА									1
1	M10-6gX 45.88.35.016	БОЛТ									2
2	M10-6gX 50.88.35.016	БОЛТ									1
3	10 65Г 06	ШАЙБА									3
4	50-1307048-Б	ПРОКЛАДКА КОРПУСА									1
	245-1307105-01	НАСОС ВОДЯНОЙ									1
5	50-1307049-А	ПРОКЛАДКА ПАТРУБКА									1
6	245-1306031	ШТУЦЕР									1
	245-1307060-02	ПАТРУБОК ВОДЯНОГО НАСОСА									1
7	50-1307044-Б-01 или 50-1307044-В	ПАТРУБОК ВОДЯНОГО НАСОСА									1
8	245-1306027	ШТУЦЕР									1
9	245-1306031	ШТУЦЕР									1
10	M8-6gX45.88.35.016	БОЛТ									2
11	50-1401067	ШАЙБА									2
	245-1307015-01	НАСОС ВОДЯНОЙ									1
	245-1307010-Д-01	НАСОС ВОДЯНОЙ									1
12	240-1307074-В	КРЫЛЬЧАТКА									1
13	245-1307025-В-01	КОРПУС ВОДЯНОГО НАСОСА									1

№ Позиции на рисунке.	Номер сборочной единицы, деталей	Наименование									Кол-во в группе
		1	2	3	4	5	6	7	8	9	
14	5НР19170ПЕ.Р6Q6/L19	ПОДШИПНИК									1
15	Sp/1341	САЛЬНИК ВОДЯНОГО НАСОСА									1
16	КГ 3/8". А12.016	ПРОБКА									1
17	ИЖКС.741318.003	ФЛАНЕЦ									1
18	М6-6gx10.33Н	ВИНТ									1
19	240-1307075	ЗАГЛУШКА									1
20	ИЖКС.301126.010-03	КОРПУС									1
21	ИЖКС.685442.085-01	КАТУШКА									1
22	ИЖКС.712645.034	ШКИВ									1
23	ИЖКС.725113.008	КОЛПАЧОК									1
24	ИЖКС.754175.006	КОЛЬЦО									1
25	ИЖКС.758412.006	ГАЙКА									1
26	М6-6Н.6.016(S10)	ГАЙКА } поставляются в сборе с ШАЙБА } катушкой (поз.21)									3
27	6 65Г 06										3
28	245-1307081	КРОНШТЕЙН									1
29	245-1307082	ХОМУТ									1
30	245-1118050	ХОМУТ									1
31	М6-6Н.6.016(S10)	ГАЙКА									1
32	6 65Г 06	ШАЙБА									1
	245-1308000-К-01	УСТАНОВКА ВЕНТИЛЯТОРА									1
33	245-1308010-А	ВЕНТИЛЯТОР									1
34	М8-6Gx25.88.35.016	БОЛТ									6
35	8Т 65Г 06	ШАЙБА									6
36	2КЛ.І-11Х10-1280 или AVX 13-1280 или SPA-1280	РЕМЕНЬ									2
Группа 14. Система смазывания											
Подгруппы 1009, 1401. Установка масляного картера (Рис.10)											
	245-1009010-Б-01	КАРТЕР МАСЛЯНЫЙ									1
1	М8-6gX 25.88.35.016	БОЛТ									18
2	М8-6gX 55.88.35.016	БОЛТ									4
3	50-1401067	ШАЙБА									22
4	50-1401063-В1	ПРОКЛАДКА МАСЛЯНОГО КАРТЕРА									2
5	240-1401059-А1	УПЛОТНЕНИЕ ПЕРЕДНЕЕ									1
6	240-1401065-А1	УПЛОТНЕНИЕ ЗАДНЕЕ									1
	245-1009005-05	КАРТЕР МАСЛЯНЫЙ									1
7	245-1009015-В	КАРТЕР МАСЛЯНЫЙ									1
8	240-1401168	ШАЙБА									1
9	50-1401166-А1	ПРОБКА									1
10	016-021-30-2-1	КОЛЬЦО									1

№ Позиции на рисунке.	Номер сборочной единицы, деталей	Наименование									Кол-во в группе
		1	2	3	4	5	6	7	8	9	
Подгруппа 1017, 1404. Установка масляного фильтра с жидкостно-масляным теплообменником (ЖМТ). Установка патрубков ЖМТ (Рис. 11)											
	245-1017000-В-01	УСТАНОВКА МАСЛЯНОГО ФИЛЬТРА С ЖМТ									1
1	M10-6gX 30.88.35.016	БОЛТ									3
2	M10-6gX 50.88.35.016	БОЛТ									1
	245-1017010-В1-01	ФИЛЬТР МАСЛЯНЫЙ С ЖМТ									
3	245-1017005-А или ТЖМ-6500	ТЕПЛООБМЕННИК ЖИДКОСТНО-МАСЛЯНЫЙ									1
4	245-1017012-Б	ШТУЦЕР									1
	245-1017015-В	КОРПУС ФИЛЬТРА									
5	245-1017025	КОРПУС ФИЛЬТРА									1
6	50-1404071-А	КЛАПАН ЦЕНТРОБЕЖНОГО ФИЛЬТРА									1
7	50-1404072	ПРОБКА РЕГУЛИРОВОЧНАЯ									1
8	50-1404075	ПРОБКА РЕДУКЦИОННОГО КЛАПАНА									2
9	50-1404083-А1	ПРУЖИНА СЛИВНОГО КЛАПАНА									1
10	Д18-055-А или Д18-055-А-01 или А23.10.002	КОЛЬЦО УПЛОТНИТЕЛЬНОЕ									1
11	Д09-035-А	ПРОКЛАДКА ПРОБКИ ПЕРЕПУСКНОГО КЛАПАНА									2
12	КГ 1/8" А12.016	ПРОБКА									1
13	КГ 1/4" А12.016	ПРОБКА									1
14	ФМ009-1012005 или М5101	ФИЛЬТР ОЧИСТКИ МАСЛА									1
15	50-1404068	ПРОКЛАДКА КОРПУСА ЦЕНТРОБЕЖНОГО ФИЛЬТРА									1
16	36-1104788	ПРОКЛАДКА									4
	245-1307001	УСТАНОВКА ПАТРУБКОВ ЖМТ									1
17	245-1017112	ПРОБКА									2
18	245-1307214	ШЛАНГ ПОДВОДЯЩИЙ									1
19	240-1401168	ШАЙБА									2
20	18x27-1,6	РУКАВ (L=420 мм)									1
21	20-32 "NORMA-TORRO"	ХОМУТ									4
Подгруппа 1403. Установка масляного насоса. Установка приемника масляного насоса. (Рис. 12)											
	245-1400010-04	УСТАНОВКА МАСЛЯНОГО НАСОСА									1
1	M12-6gX 35.88.35.016 или M12-6gX 40.88.35.016	БОЛТ									2
2	12Т 65Г 06 или 12.ОТ.65Г.06 245-1010000-Г	ШАЙБА									2
	245-1010000-Г	УСТАНОВКА ПРИЕМНИКА МАСЛЯНОГО НАСОСА									1
3	50-1402053	ПРОКЛАДКА ФЛАНЦА									1
4	245-1010010-Г	МАСЛОПРИЕМНИК									1
5	M8-6gX50.88.35.016	БОЛТ									2
6	8Т 65Г 06	ШАЙБА									2
7	50-1403015-А2	ПАТРУБОК ОТВОДЯЩИЙ									1
8	M8-6gX20.88.35	БОЛТ									4
9	8Т 65Г 06	ШАЙБА									4

№ Позиции на рисунке.	Номер сборочной единицы, деталей	Наименование									Кол-во в группе
		1	2	3	4	5	6	7	8	9	
10	50-1403033	ПРОКЛАДКА ФЛАНЦА									2
	50-1403010-Б1	НАСОС МАСЛЯНЫЙ									1
11	M8-6gX50.88.35	БОЛТ									4
12	8Г 65Г 06	ШАЙБА									4
13	240-1002044	ШТИФТ									2
	50-1403110-Б	ШЕСТЕРНЯ МАСЛЯНОГО НАСОСА ВЕДОМАЯ									1
14	50-1403115-Б	ШЕСТЕРНЯ МАСЛЯНОГО НАСОСА ВЕДОМАЯ									1
15	Д08-002-А или А57.03.028-А	ВТУЛКА КОРПУСА МАСЛЯНОГО НАСОСА ВТУЛКА ПРОМЕЖУТОЧНОЙ ШЕСТЕРНИ									1
16	50-1403125-Б	ПАЛЕЦ ВЕДОМОЙ ШЕСТЕРНИ									1
17	50-1403233	ШТИФТ УСТАНОВОЧНЫЙ									2
	240-1403020	КОРПУС МАСЛЯНОГО НАСОСА									1
18	240-1403025	КОРПУС МАСЛЯНОГО НАСОСА									1
19	50-1403019-Б или А57.03.026-А	ВТУЛКА КОРПУСА									1
	240-1403120-А-01	ВАЛ									1
20	50-1403052-В	ВАЛИК МАСЛЯНОГО НАСОСА									1
21	50-1403075-В	ШЕСТЕРНЯ МАСЛЯНОГО НАСОСА ВЕДУЩАЯ									1
	240-1403150	КРЫШКА МАСЛЯНОГО НАСОСА									1
22	240-1403155	КРЫШКА МАСЛЯНОГО НАСОСА									1
23	50-1403012-Б или А57.03.027-А	ВТУЛКА КОРПУСА									1
24	50-1403228-Б	ШЕСТЕРНЯ ПРИВОДА МАСЛЯНОГО НАСОСА									1
Подгруппа 1118. Маслопроводы турбокомпрессора (Рис. 13)											
	245-1118000-В	МАСЛОПРОВОДЫ ТУРБОКОМПРЕССОРА									1
1	245-1118010-У	ТРУБКА ПОДВОДЯЩАЯ									1
2	245-1118016	ПРОКЛАДКА									1
3	245-1118030-П	ТРУБКА СЛИВНАЯ									1
4	245-1118034-Б	ПРОКЛАДКА									1
5	M8-6gX 20.88.35.016	БОЛТ									4
6	245-1118015-Б	ШТУЦЕР									1
7	245-1118020-А1	КРЫШКА									1
8	240-1002444-А1	ПРОКЛАДКА									1
9	M8-6gX 16.88.35.016	БОЛТ									3
10	M8-6gX 25.88.35.016	БОЛТ									1
11	8Г 65Г 06	ШАЙБА									8
12	245-1118050	ХОМУТ									1
13	245-1118055	ПЛАНКА									1
14	260-1118007	ПРОКЛАДКА									1
15	M6-6H.6.016(S10)	ГАЙКА									1
16	6 65Г 06	ШАЙБА									1
17	A6.01.08КП.016	ШАЙБА									1
18	50-1306028-Б3 или 50-1306028-Б4	ШЛАНГ ТЕРМОСТАТА									1
19	20-32 "NORMA TORRO"	ХОМУТ									2

№ Позиции на рисунке.	Номер сборочной единицы, деталей	Наименование									Кол-во в группе
		1	2	3	4	5	6	7	8	9	
Приводы											
Подгруппа 1022. Установка привода гидронасоса (Рис.14)											
	240-1022035	УСТАНОВКА ПРИВОДА									1
1	M8-6gX20.88.35.016	БОЛТ									2
2	M8-6gX30.88.35.016	БОЛТ									2
3	M8-6gX65.88.35.016	БОЛТ									1
4	8Т 65Г 06	ШАЙБА									5
5	50-1022068	КРЫШКА									1
6	240-1022062	ПРОКЛАДКА									1
7	240-1022075-A1	ПРОКЛАДКА									1
	240-1022030	ПРИВОД ГИДРОНАСОСА									1
8	240-1022061-Б	ШЕСТЕРНЯ ПРИВОДА ГИДРОНАСОСА									1
9	240-1022069	КОРПУС									1
10	240-1307064-01	КОЛЬЦО СТОПОРНОЕ									1
11	B25	КОЛЬЦО									1
12	205К	ШАРИКОПОДШИПНИК									2
13	M8-6gX100.88.35.016	БОЛТ (входит в установку генератора 245-3701050-А-27)									1
Подгруппа 3509. Установка компрессора (Рис. 15)											
	245-3509070	УСТАНОВКА КОМПРЕССОРА									1
1	A29.05.000-А-06-БЗА	КОМПРЕССОР									1
2	240-3509037-А	ПРОКЛАДКА									1
3	240-3509150	МАСЛОПРОВОД (L=410 мм)									1
4	240-3509158	ХОМУТ									1
5	240-3509159	СКОБА									1
6	240-3509232	ШТУЦЕР									1
7	36-1104788	ПРОКЛАДКА									3
8	36-1104787	БОЛТ ШТУЦЕРА									1
9	M6-6H.6.016(S10)	ГАЙКА									1
10	M10-6H.6.016(S16)	ГАЙКА									3
11	M6-6gX16.88.35.016	БОЛТ									1
12	M10-6gX45.88.35.016	БОЛТ									1
13	6 65Г 06	ШАЙБА									1
14	10 65Г 06	ШАЙБА									3
Группа 37. Электрооборудование											
Подгруппа 3700. Электронный блок управления .											
Установка электрооборудования (Рис. 16)											
1	0 281 020 112: 245-3763001-03; 245-3763001-04 245-3700040-04	ЭЛЕКТРОННЫЙ БЛОК УПРАВЛЕНИЯ SG EDC7UC31 (без программного обеспечения) (пр-ва фирмы «BOSCH», Германия) запрограммированный (для ГАЗ-3309); запрограммированный (для ГАЗ-33104) УСТАНОВКА ЭЛЕКТРООБОРУДОВАНИЯ									1
2	0 281 002 209	ДАТЧИК ТЕМПЕРАТУРЫ ОХЛАЖДАЮЩЕЙ ЖИДКОСТИ WTF (пр-ва фирмы «BOSCH», Германия)									1
3	0 281 002 576	ДАТЧИК ДАВЛЕНИЯ И ТЕМПЕРАТУРЫ LDF6T (пр-ва фирмы «BOSCH», Германия)									1

№ Позиции на рисунке.	Номер сборочной единицы, деталей	Наименование									Кол-во в группе
		1	2	3	4	5	6	7	8	9	
4	0 261 230 112	ДАТЧИК ДАВЛЕНИЯ И ТЕМПЕРАТУРЫ МАСЛА ODFT (пр-ва фирмы «BOSCH», Германия)									2
5	0 281 006 009	ДАТЧИК ЧАСТОТЫ ВРАЩЕНИЯ DG6 (пр-ва фирмы «BOSCH», Германия)									2
6	245-1002401-Б	ПЛИТА КРОНШТЕЙНА									1
7	245-1002403	ВТУЛКА КРОНШТЕЙНА									2
8	245-3700001	КРОНШТЕЙН									1
9	245-3700005 или	НАКОНЕЧНИК РЕЗИНОВЫЙ									4
	M2-14.13.238										8
10	245-3724050-Б1 или	ЖГУТ СЕНСОРНЫЙ									1
	0280 B01 618-01										
11	245-3724150 или	ЖГУТ ИНЖЕКТОРНЫЙ									1
	0280 B01 619-01										
12	80-3723045 или	МАНЖЕТА									11
	6430-3724624	ХОМУТ									11
13	M4-6H.6.016 (S7)	ГАЙКА									8
14	M6-6gX16.88.35.016	БОЛТ DIN 6921									3
15	M6-6gX20.88.35.016	БОЛТ DIN 6921									3
16	M6-6gX14.88.35.016	БОЛТ									1
17	M8-6gX70.88.35.016	БОЛТ									2
18	4 65Г 06	ШАЙБА									8
19	6 65Г 06	ШАЙБА									3
20	8Т 65Г 06	ШАЙБА									2
21	A4.01.08кп.016	ШАЙБА									8
22	A6.01.08кп.016	ШАЙБА									3
23	A8.01.08кп.016	ШАЙБА									2
Подгруппа 3701. Установка генератора (Рис. 17)											
	245-3701050-А-27	УСТАНОВКА ГЕНЕРАТОРА									1
1	ГГ 273В1-3.03	ГЕНЕРАТОР									1
2	50-1002073	ШАЙБА УПОРНАЯ									1
3	240-3701056-Г	КРОНШТЕЙН ГЕНЕРАТОРА									1
4	240-3701063	ПЛАНКА									1
5	245-3701069	ШАЙБА									2
6	245-3701057	ВТУЛКА									1
7	245-3701059	ПРОСТАВКА									1
8	M8-6H.6.016(S13)	ГАЙКА									1
9	M10-6H.6.016(S16)	ГАЙКА									2
10	M8-6gX20.88.35.016	БОЛТ									1
11	M8-6gX25.88.35.016	БОЛТ									1
12	M8-6gX100.88.35.016	БОЛТ									1
13	M10-6gX35.88.35.016	БОЛТ									1
14	M10-6gX50.88.35.016	БОЛТ									1
15	M12-6gX20.88.35.016	БОЛТ									2
16	8Т 65Г 06	ШАЙБА									3
17	10 65Г 06	ШАЙБА									2
18	A10.01.08кп.016	ШАЙБА									1
19	M10-6gX50.88.35.016	} входят в установку водяного насоса 245-1307000-Б-01, поз.2 и поз.3									1
20	10 65Г 06										} ШАЙБА

№ Позиции на рисунке.	Номер сборочной единицы, деталей	Наименование									Кол-во в группе
		1	2	3	4	5	6	7	8	9	
Подгруппа 3708. Установка стартера (Рис. 18)											
1	245-3708030-23 или 245-3708030-26 7402.3708000 или AZJ 3381	УСТАНОВКА СТАРТЕРА									1
2	M12-6H.6.016(S16)	СТАРТЕР									1
3	M12-6gX 30.88.35.016	ГАЙКА									1
4	M12-6gX 45.88.35.016	БОЛТ									2
5	12T 65Г 06	БОЛТ									1
		ШАЙБА									3
Прикладывается к двигателю											
	50-1005019 245-1001035 или 245-1001035-А или 245-1001035-А1	ШТИФТ									2
		ПОДУШКА БОКОВОЙ ОПОРЫ									2

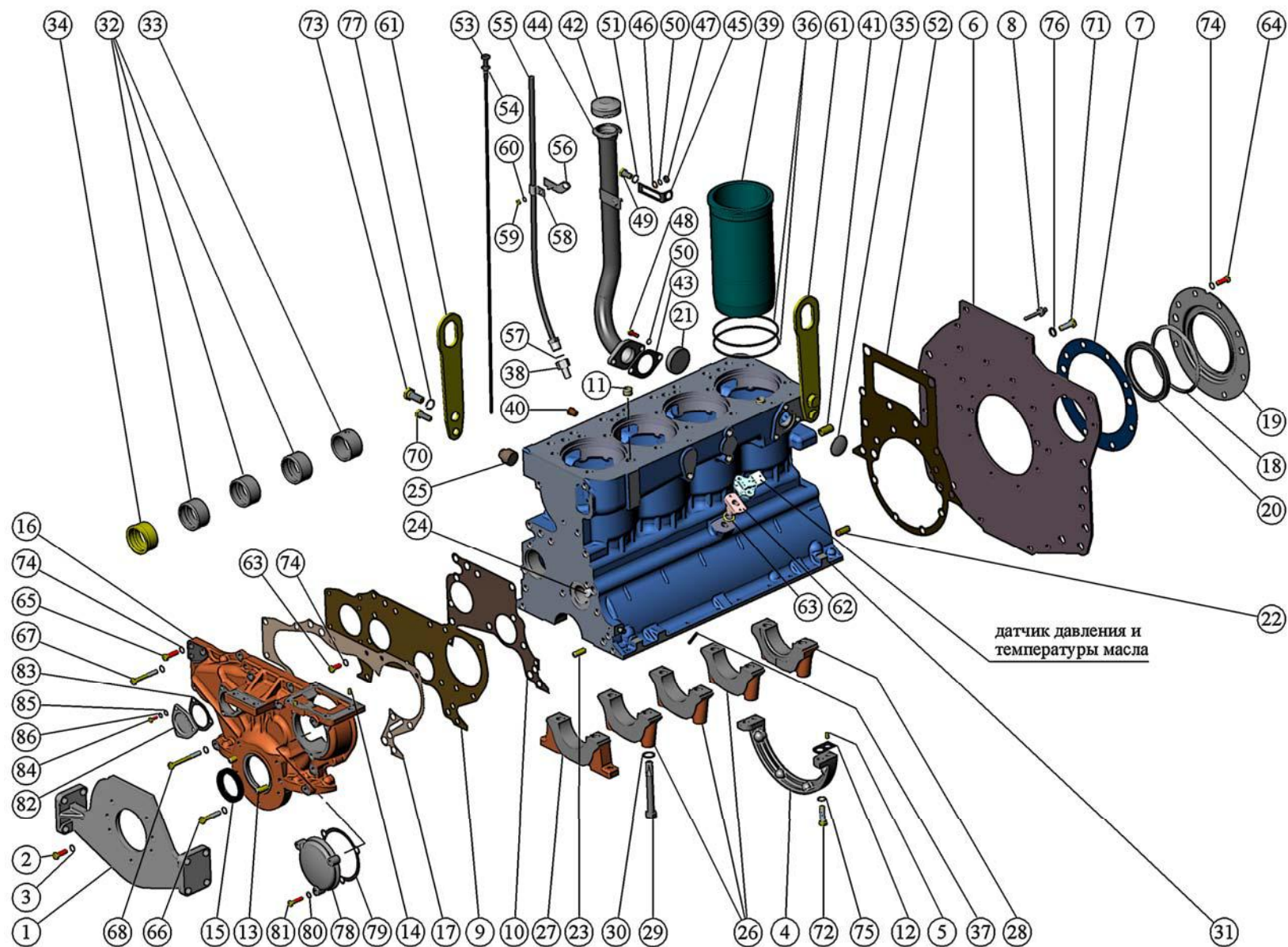


Рис. 1 Блок цилиндров. Установка передней опоры.

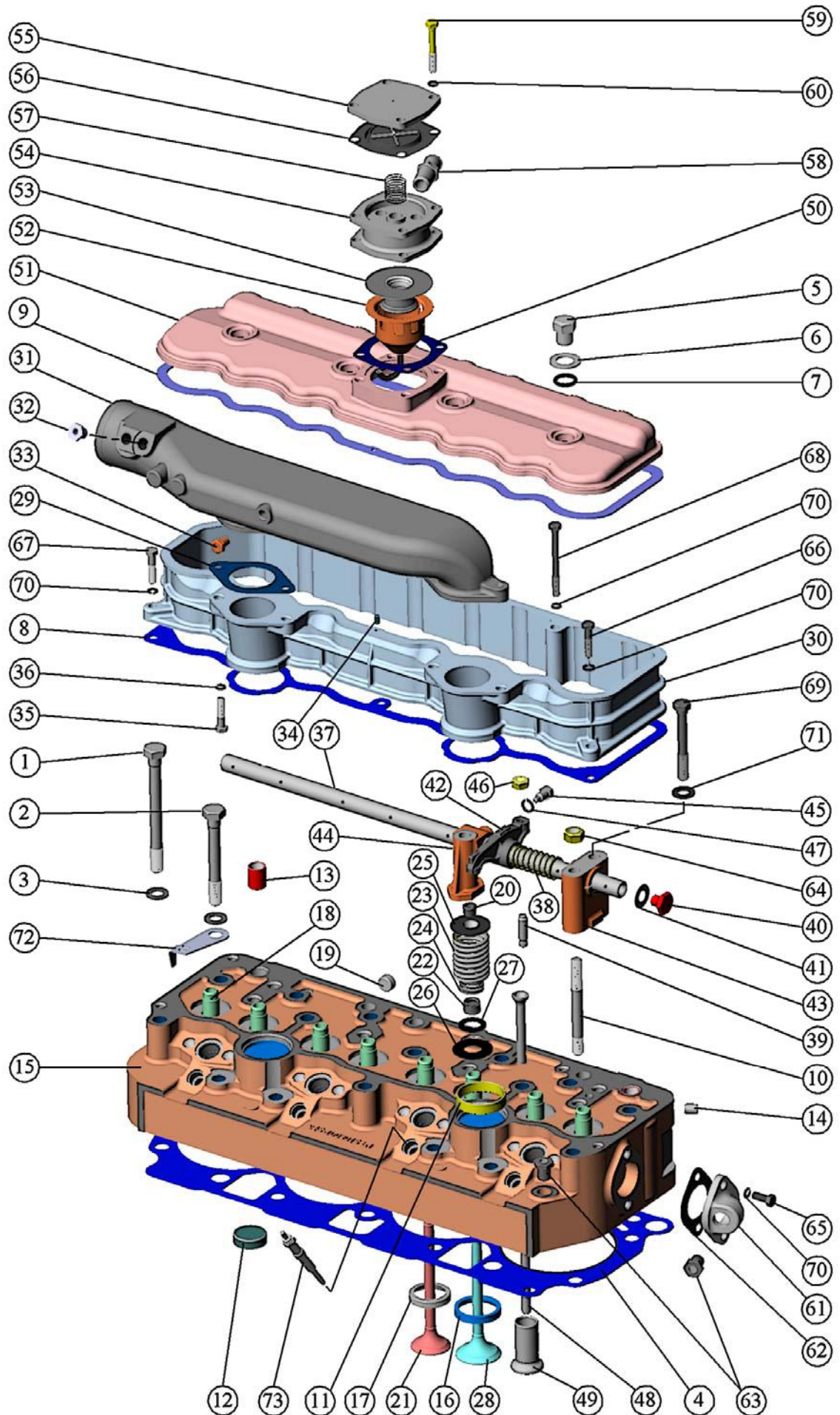


Рис. 2 Установка головки цилиндров и впускного тракта. Клапаны и толкатели клапанов.

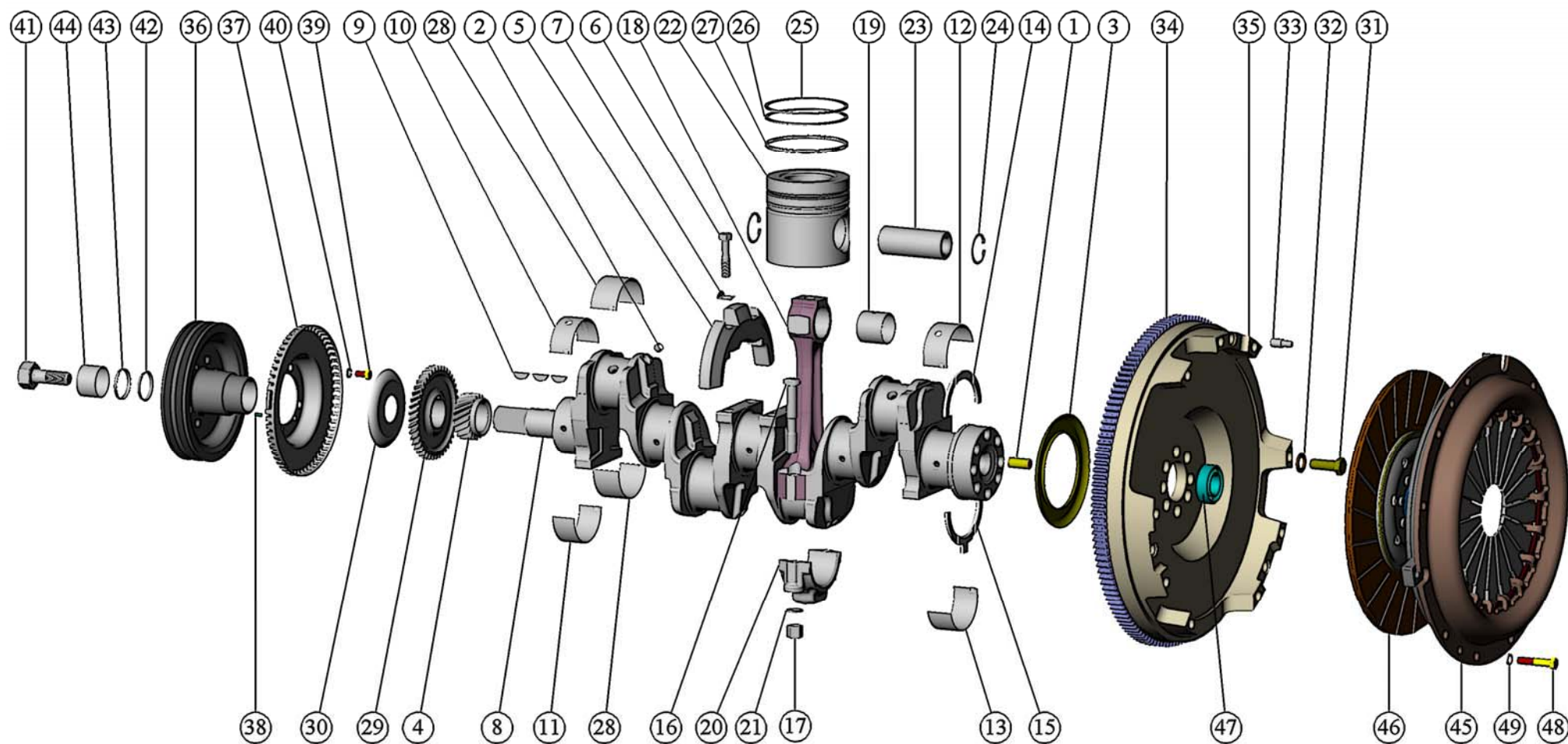


Рис. 3 Кривошипно-шатунный механизм. Установка маховика. Установка шкива. Установка муфты сцепления.

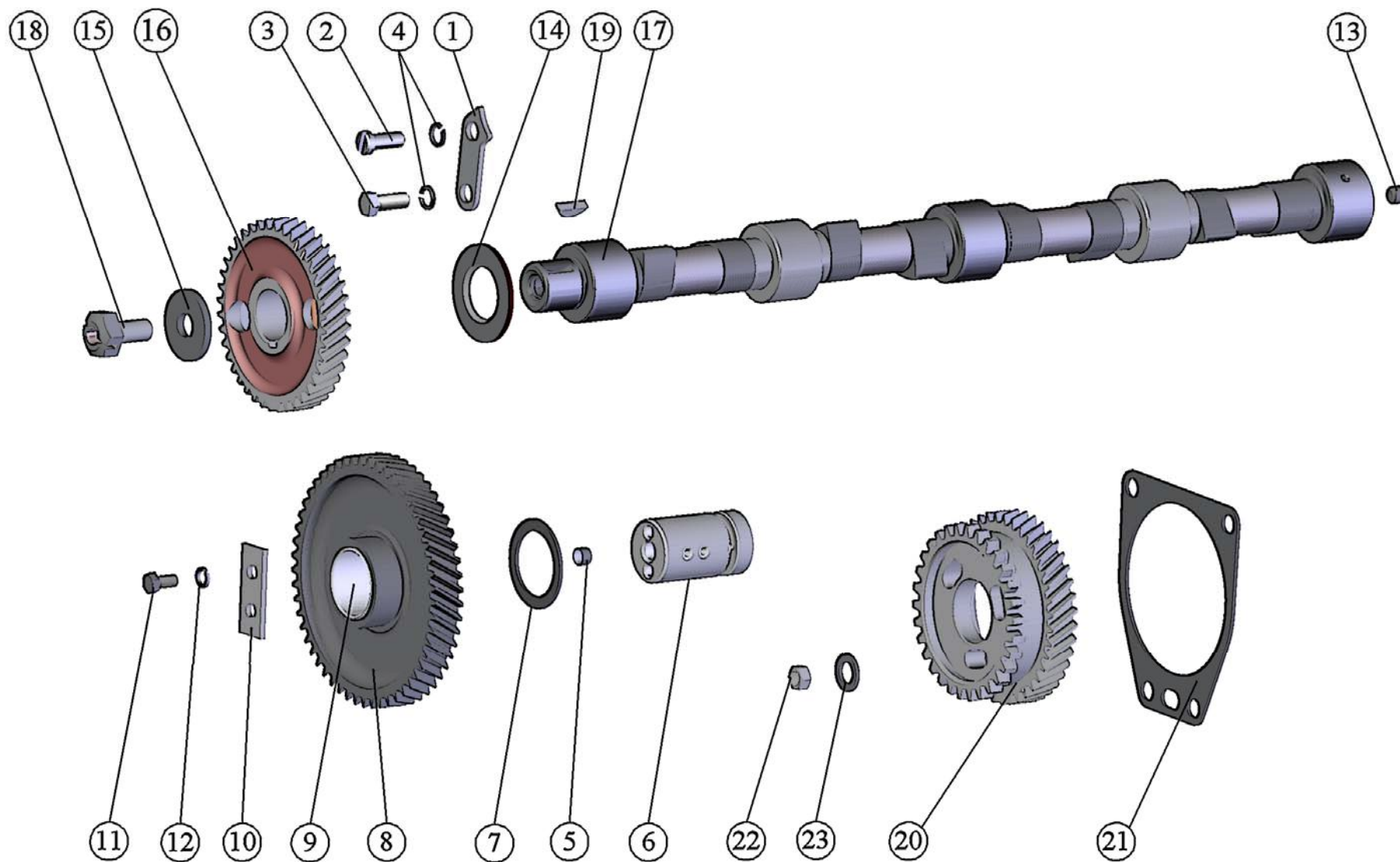


Рис. 4 Распределительный механизм.

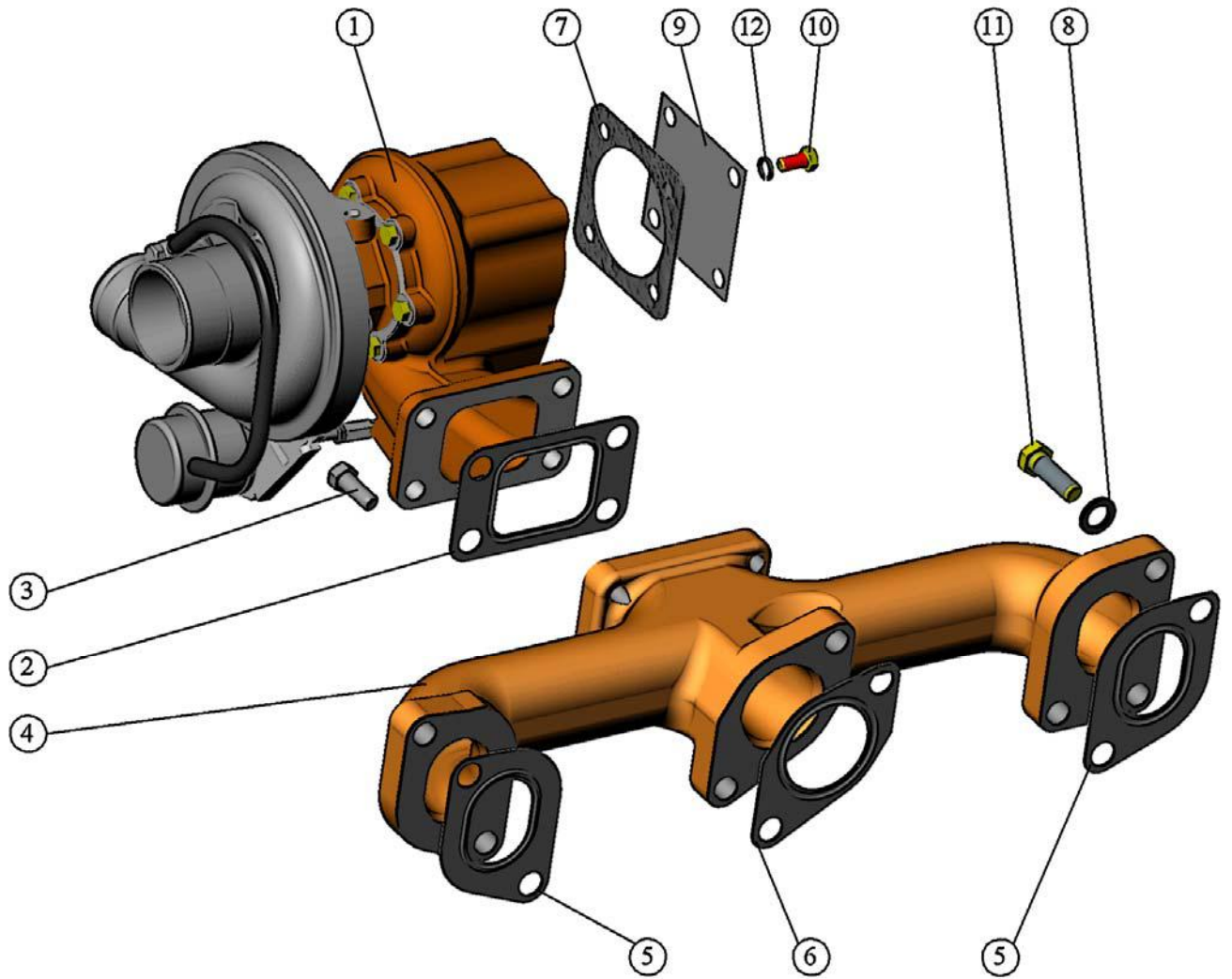


Рис. 5 Установка турбокомпрессора.

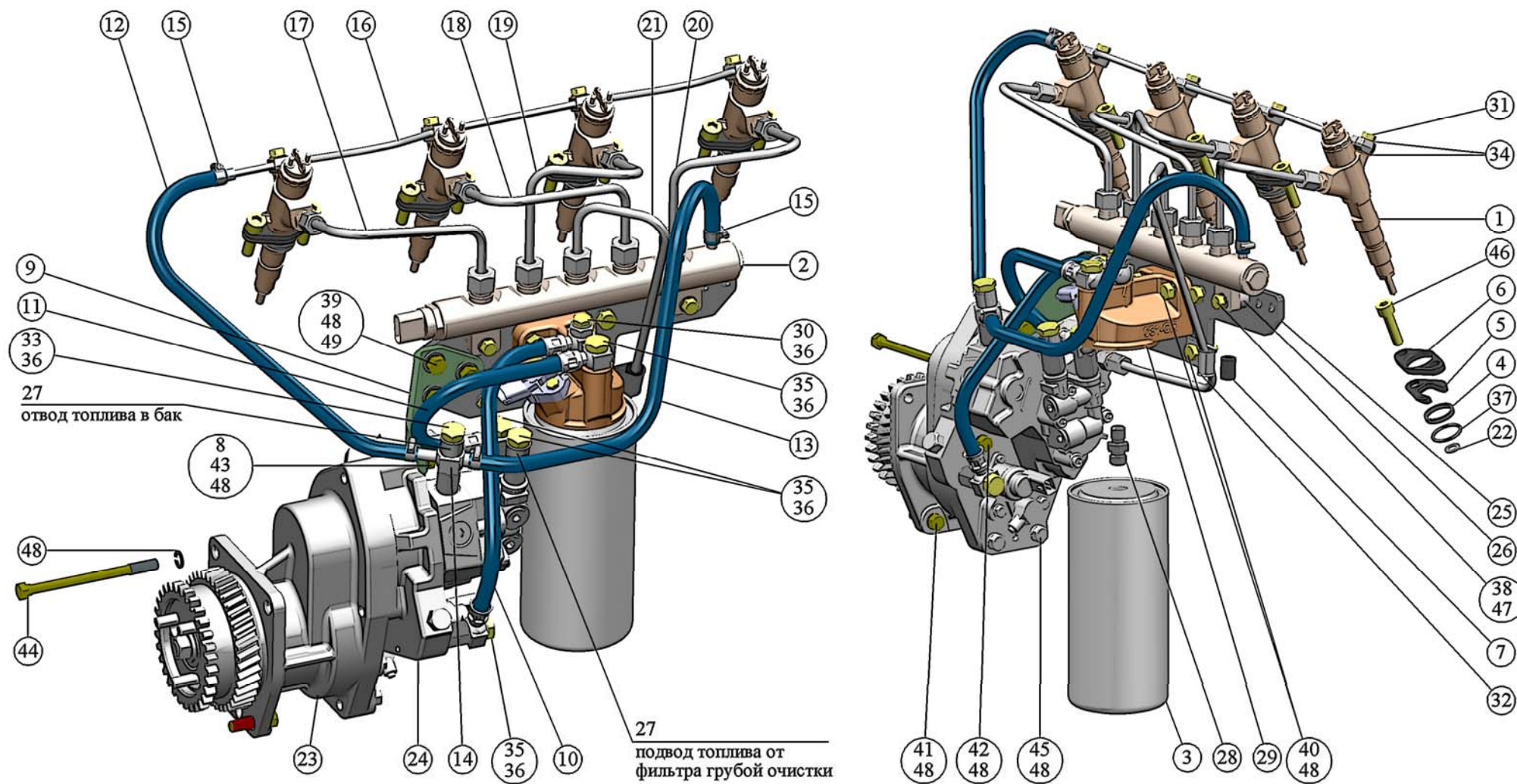


Рис. 6 Топливные трубопроводы и установка топливной аппаратуры.

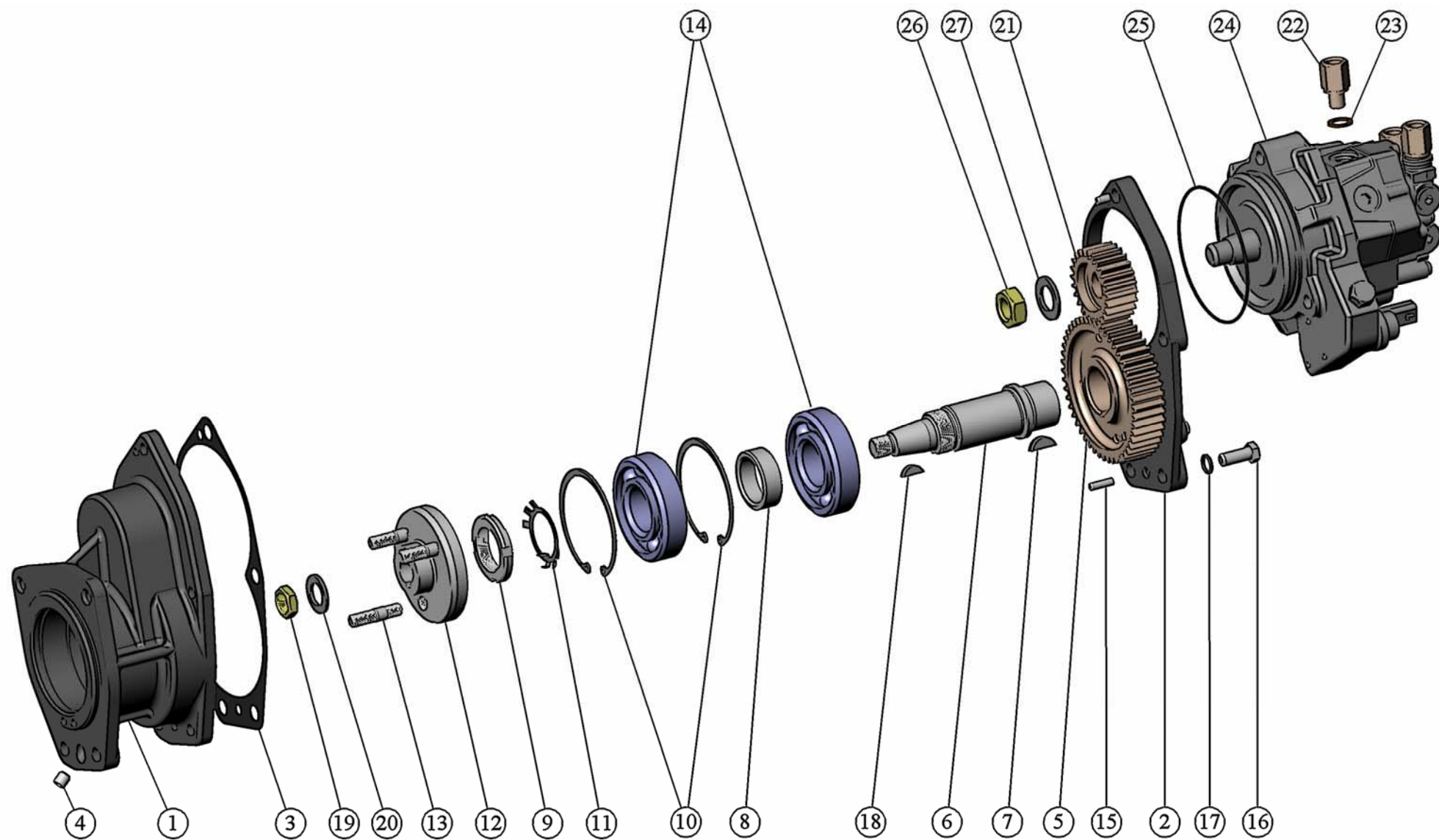


Рис. 7 Топливный насос. Редуктор.

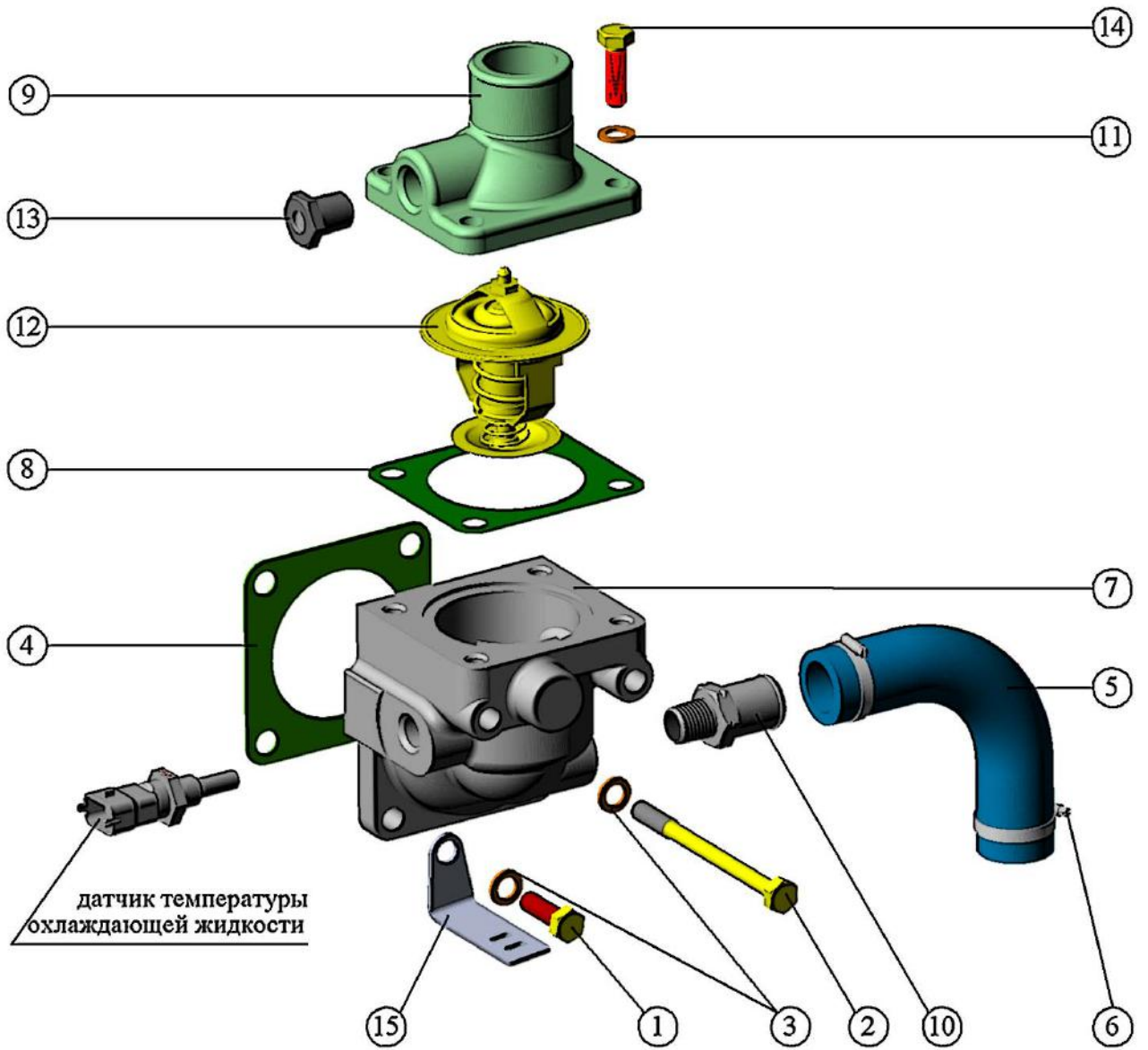


Рис. 8 Установка корпуса термостата.

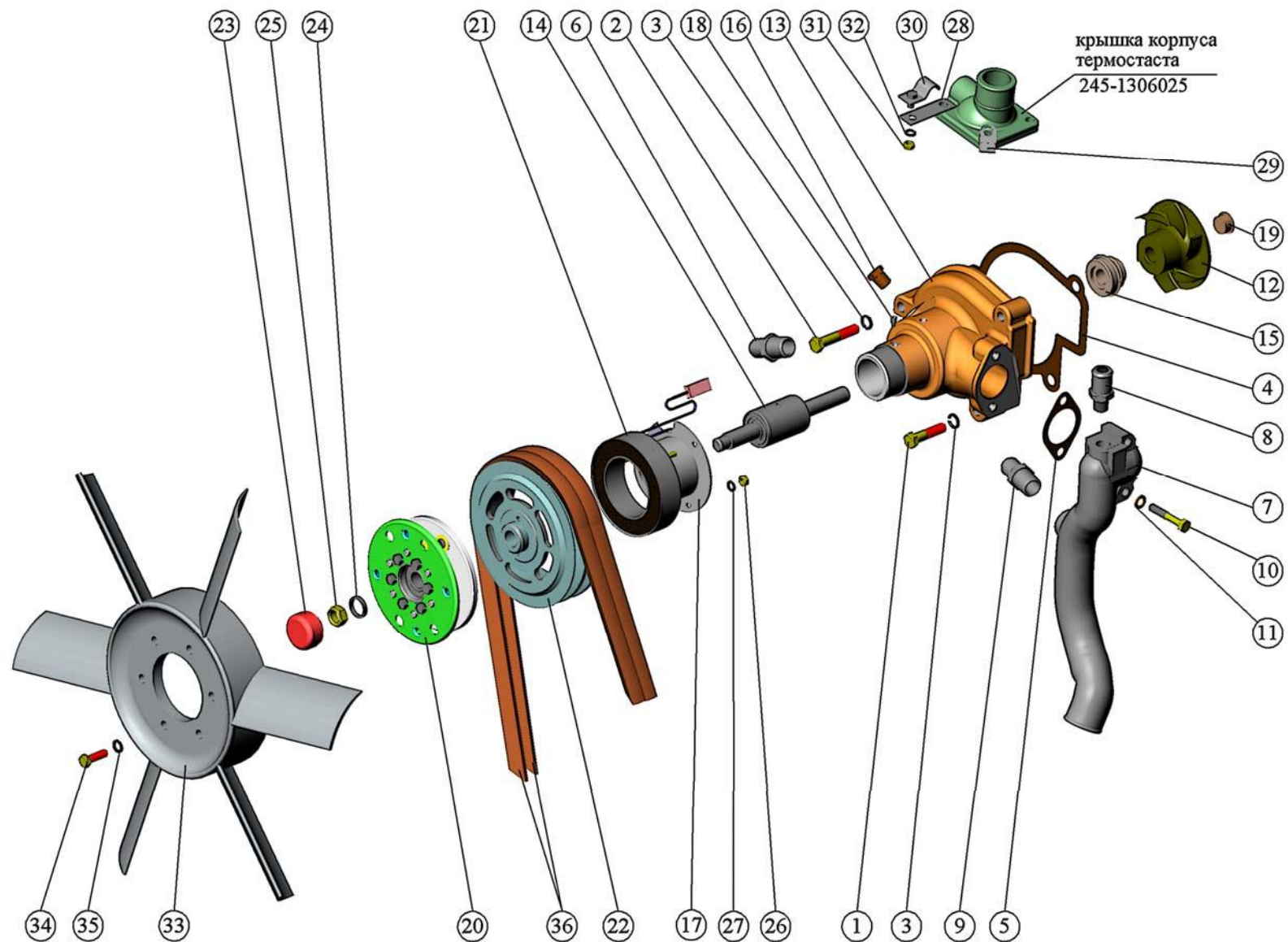


Рис. 9 Установка водяного насоса.

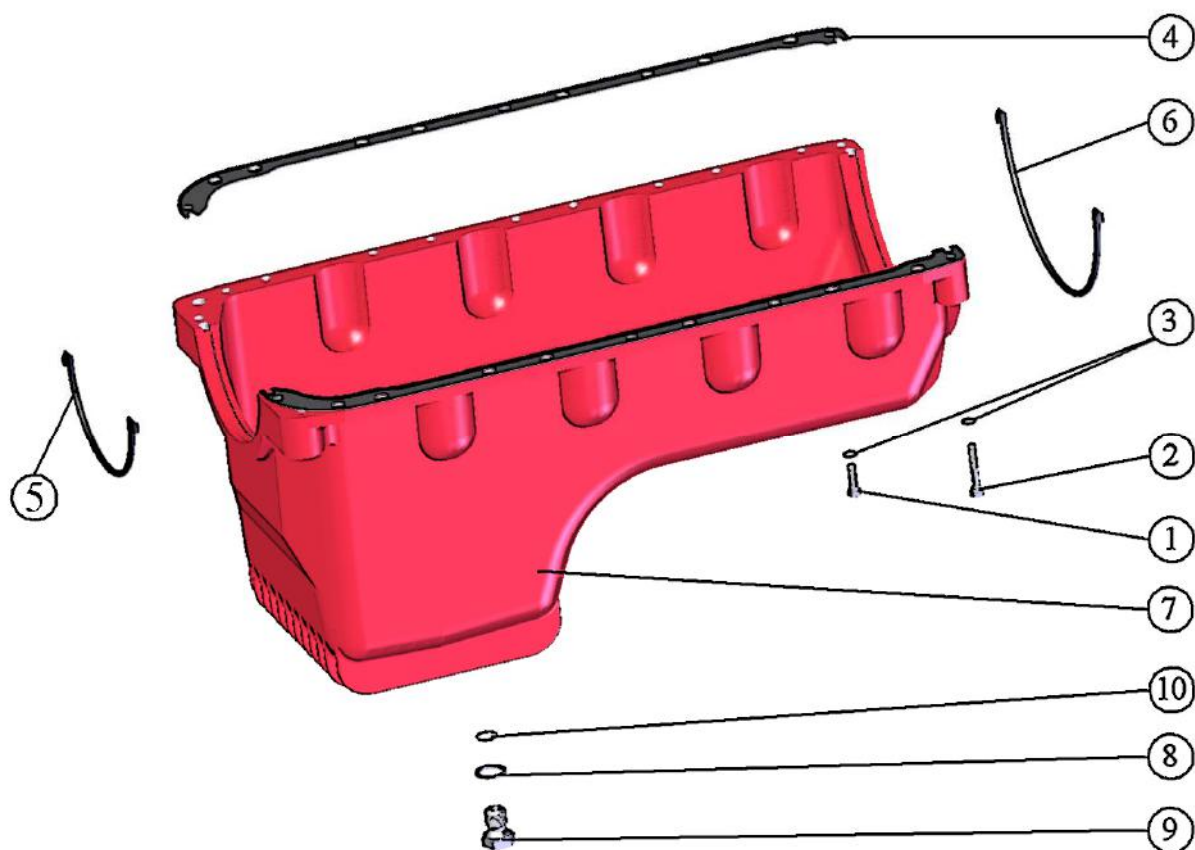


Рис.10 Установка масляного картера.

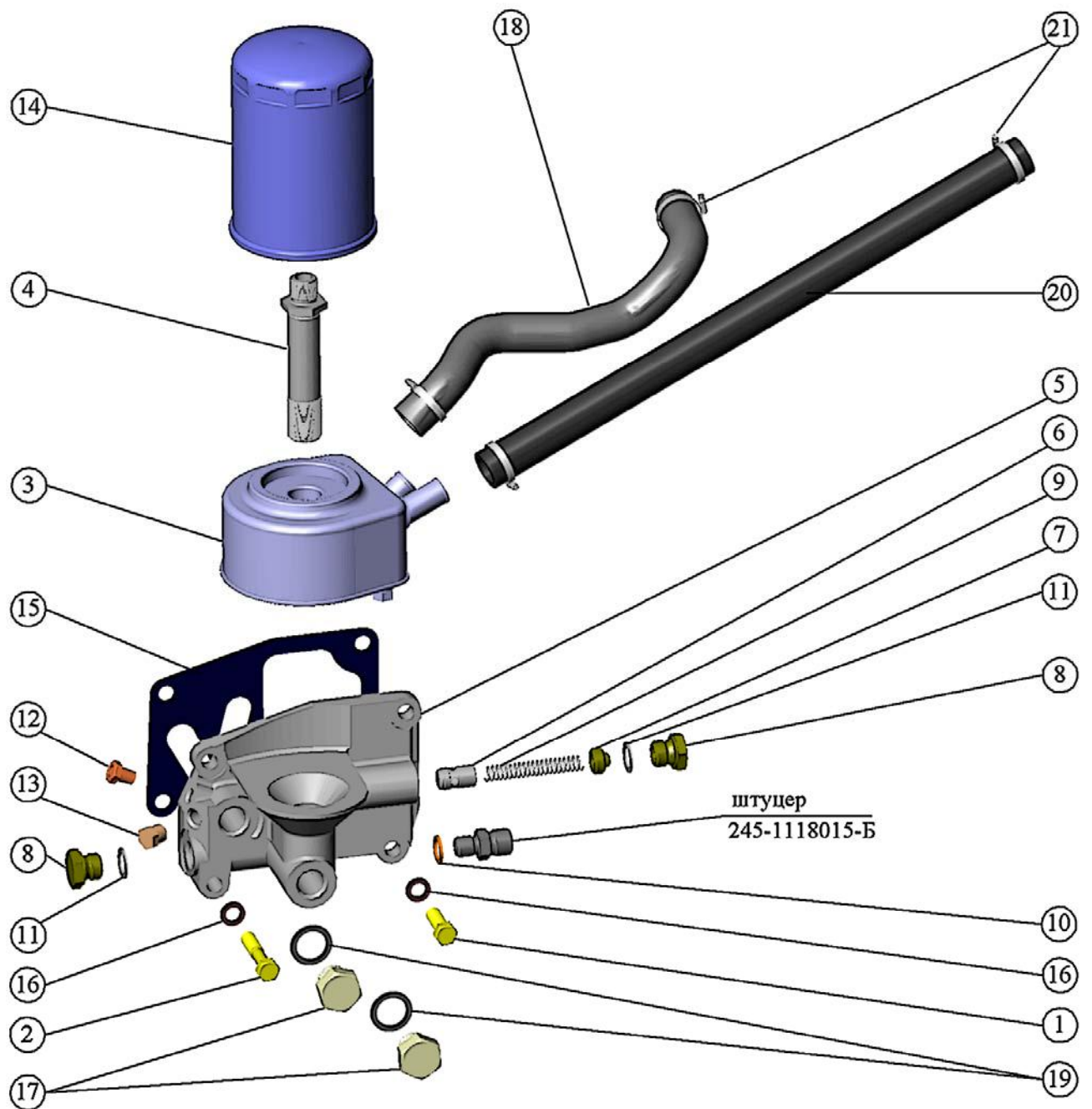


Рис. 11 Установка масляного фильтра с жидкостно-масляным теплообменником.
Установка патрубков ЖМТ.

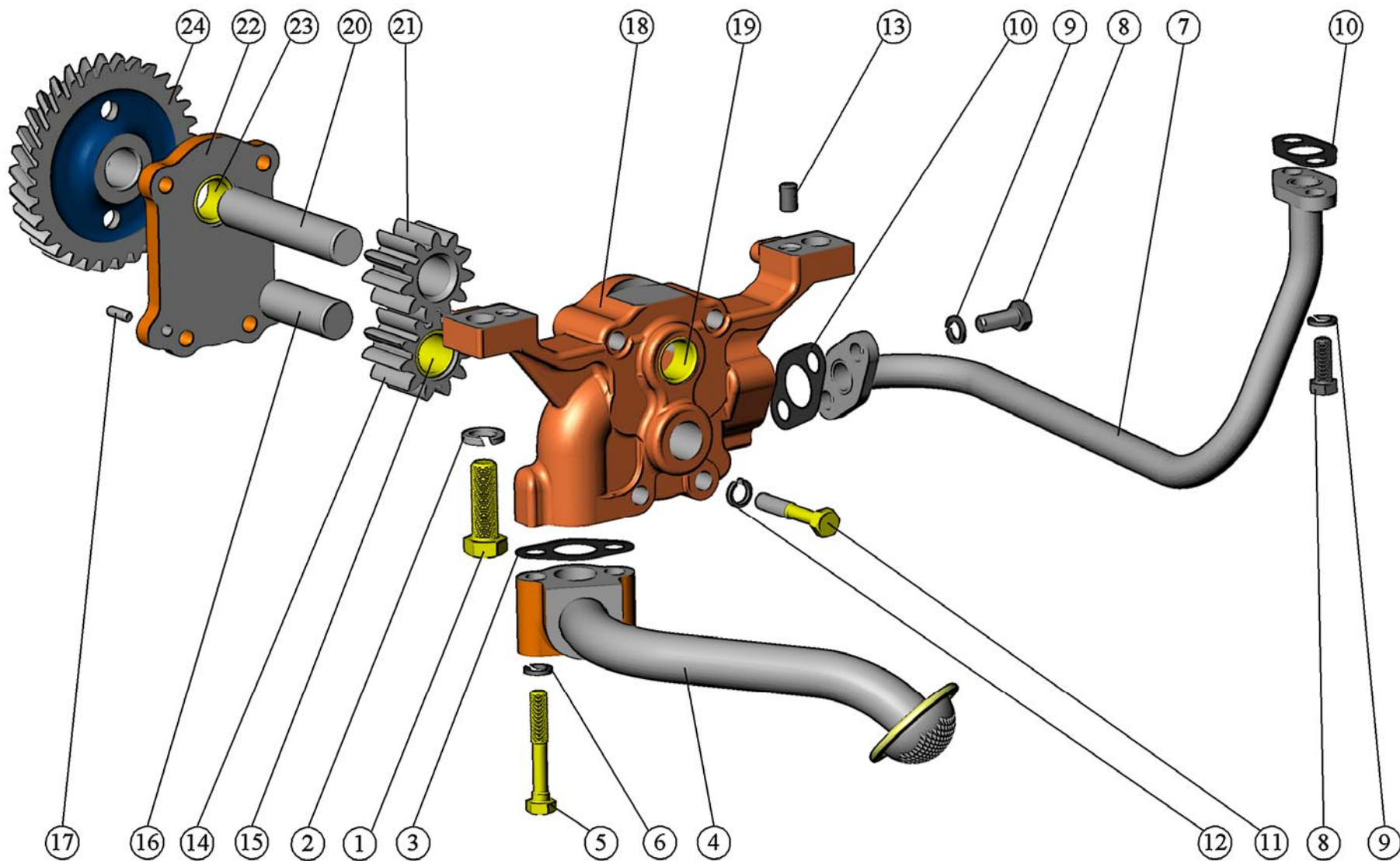


Рис. 12 Установка масляного насоса. Установка приёмника масляного насоса.

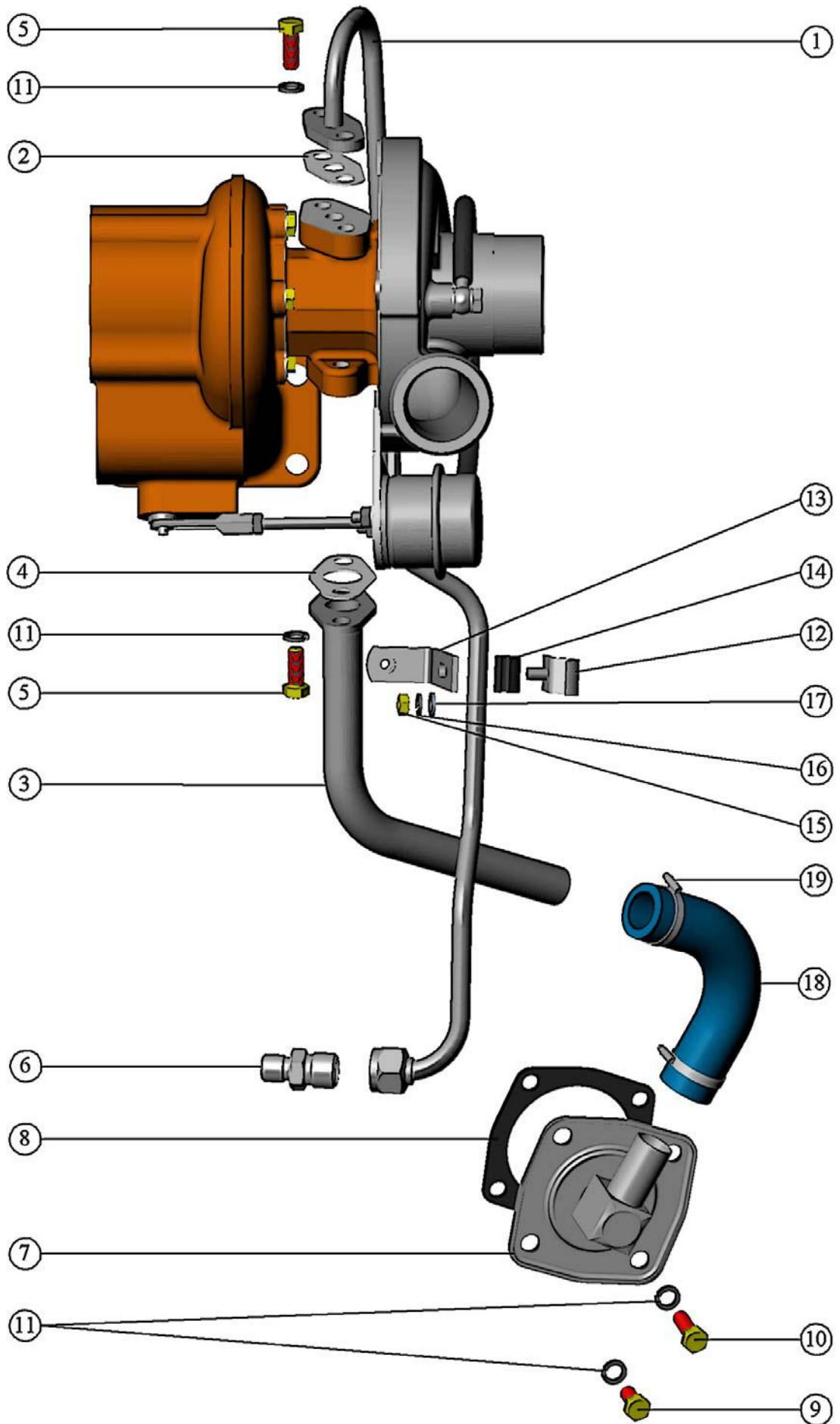


Рис. 13 Маслопроводы турбокомпрессора.

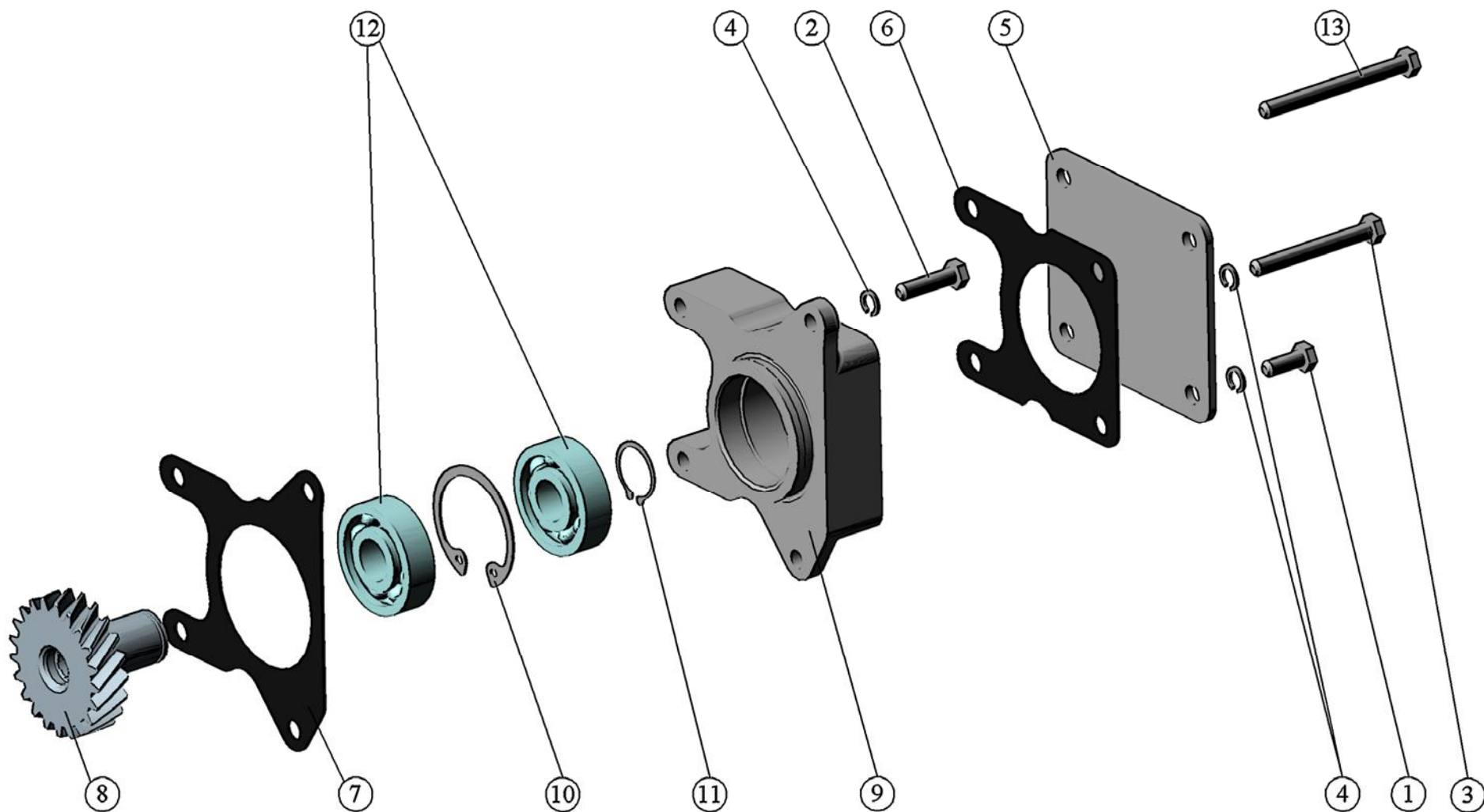


Рис. 14 Установка привода гидронасоса.

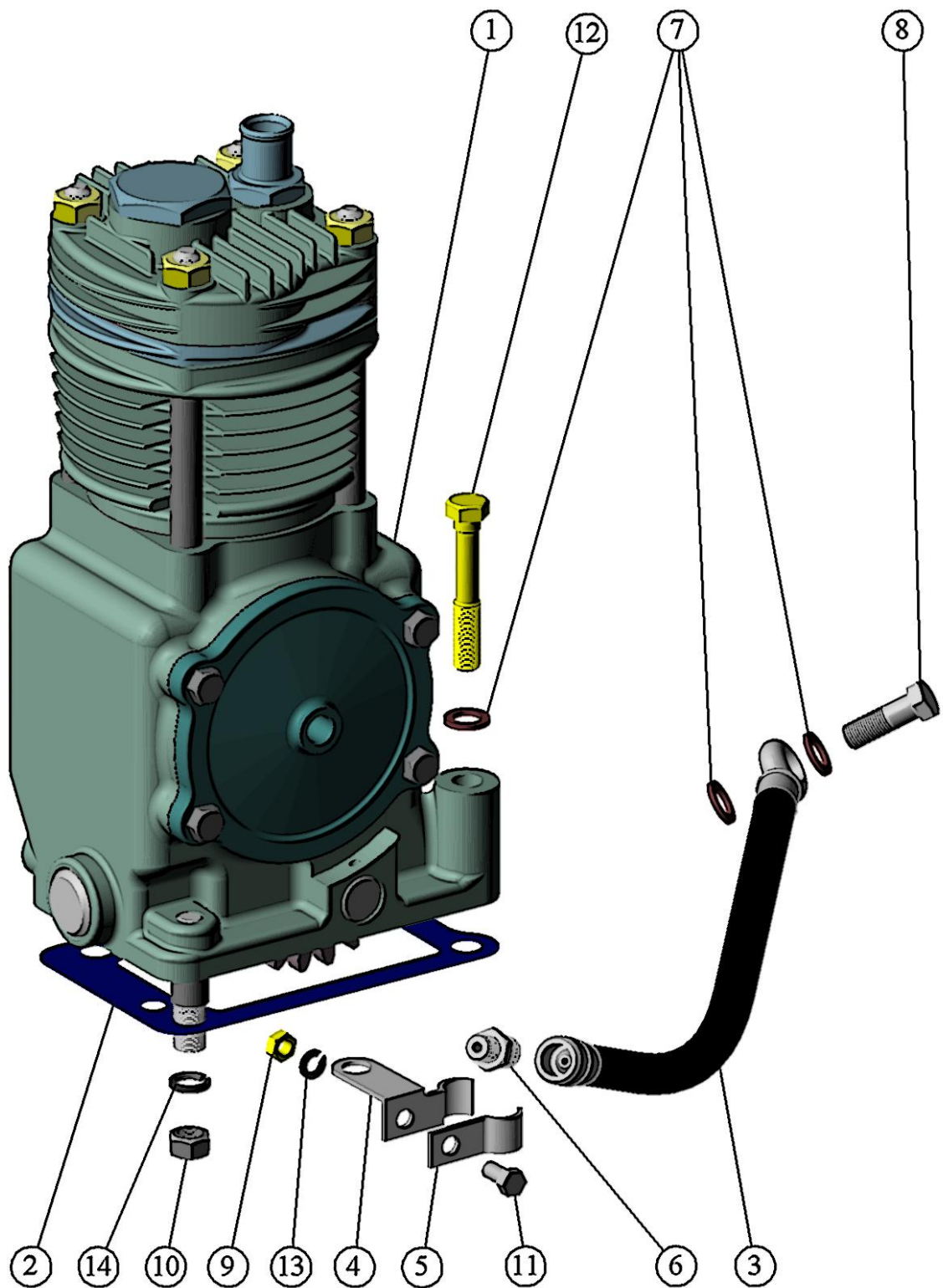


Рис. 15 Установка компрессора.

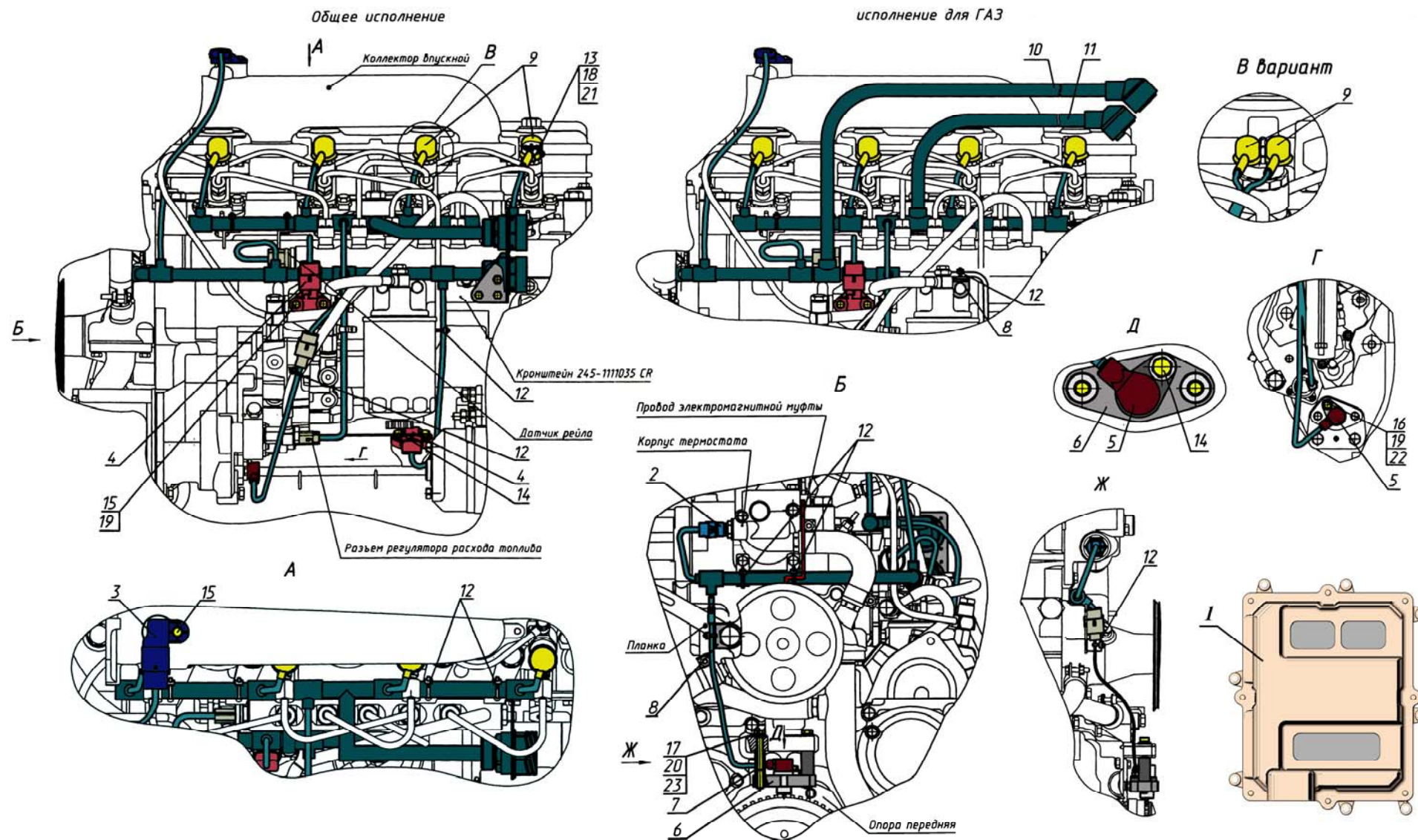


Рис. 16 Электронный блок управления. Установка электрооборудования.

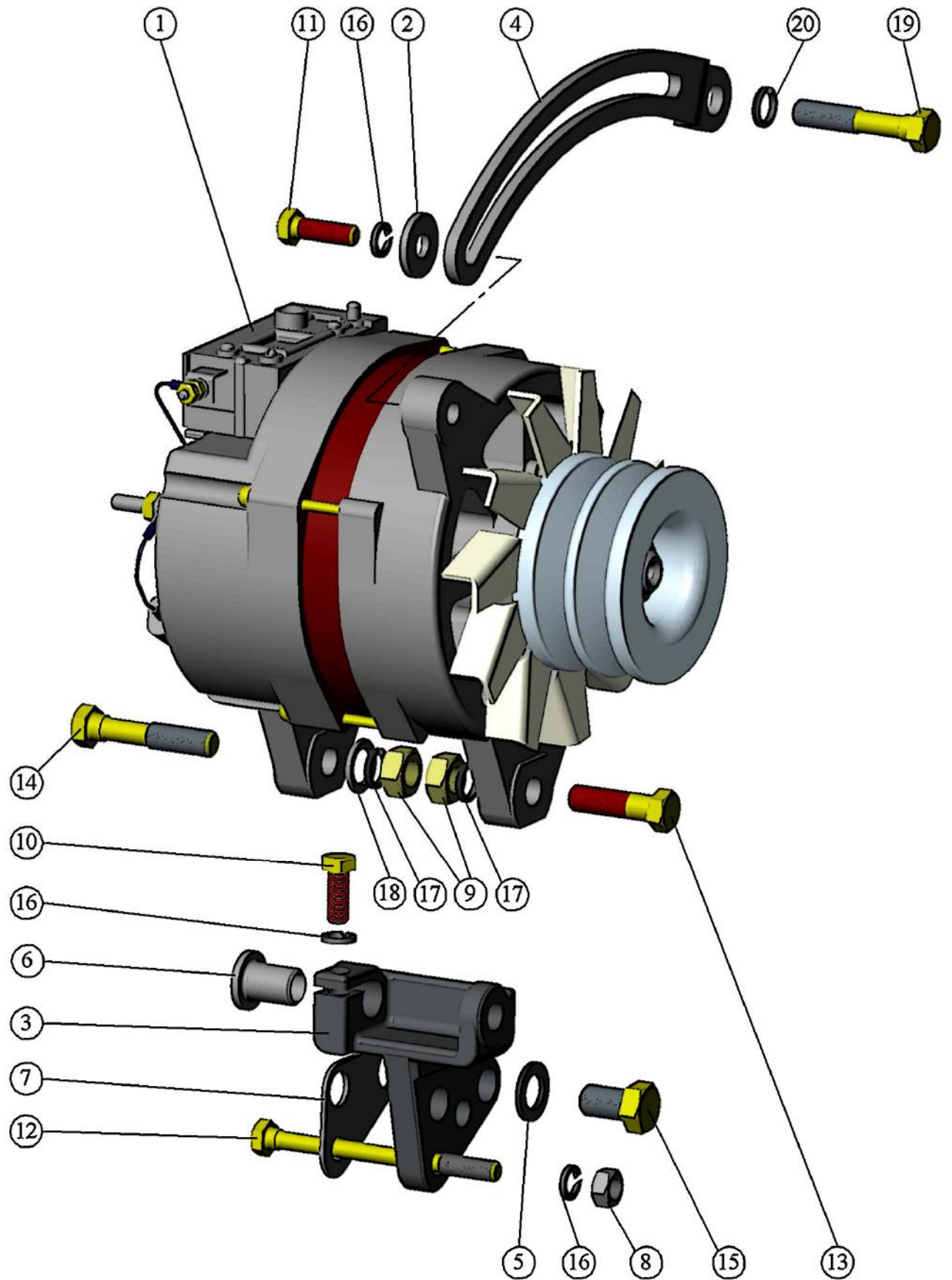


Рис. 17 Установка генератора.

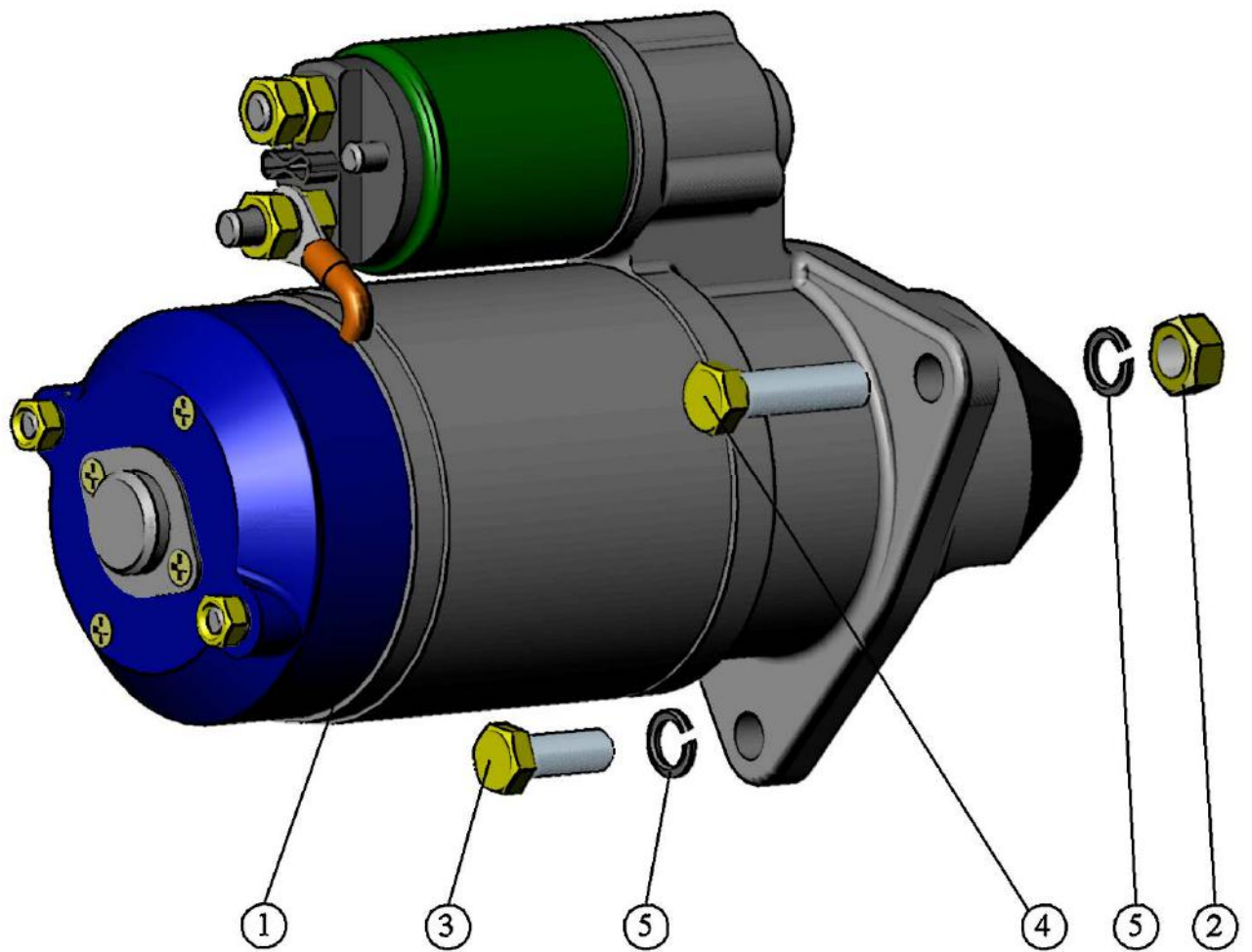


Рис. 18 Установка стартера.