

ОАО "Ульяновский автомобильный завод"



**Автомобиль
UAZ PATRIOT**

**Руководство по эксплуатации
РЭ 05808600.103-2005**

2005

Руководство содержит необходимые правила эксплуатации и обслуживания автомобиля.

Просим Вас внимательно ознакомиться с настоящим руководством. Для безотказной работы автомобиля выполняйте все указания по эксплуатации и техническому обслуживанию, изложенные в нем. Соблюдайте требования безопасности.

Техническое обслуживание автомобиля Вы можете поручить одной из станций обслуживания, рекомендованных фирмой, продавшей Вам автомобиль. Станции обслуживания обеспечены необходимыми запасными частями, набором специальных приспособлений и инструмента. Все работы по обслуживанию автомобилей выполняются опытными специалистами.

В связи с постоянной работой по совершенствованию автомобиля в конструкцию могут быть внесены изменения, не отраженные в настоящем издании.

Желаем Вам успешной поездки!

ГЛАВА 1. ОБЩИЕ СВЕДЕНИЯ

Автомобиль UAZ Patriot - легковой, двухосный, повышенной проходимости, типа 4x4, с цельнометаллическим пятидверным кузовом.

Автомобиль предназначен для перевозки пассажиров и грузов по всем видам дорог и местности.

Автомобиль, изготавливаемый в исполнении "У", рассчитан на эксплуатацию при рабочих температурах окружающего воздуха от минус 45 до плюс 40 °С, среднегодовой относительной влажности воздуха до 75 % при плюс 15 °С, запыленности воздуха до 1,0 г/м³ и скорости ветра до 20 м/с, в том числе в районах, расположенных на высоте до 4000 м над уровнем моря, при соответствующем снижении тягово-динамических характеристик и топливной экономичности.

Автомобиль, изготавливаемый в исполнении "Т", рассчитан на эксплуатацию при рабочих температурах окружающего воздуха от минус 10 до плюс 50 °С, среднегодовой относительной влажности воздуха до 80 % при плюс 27 °С в условиях, приведенных выше для автомобилей исполнения "У".

Знак "+" рядом с наименованием детали (узла) означает, что данная деталь (узел) устанавливается на автомобиле в зависимости от комплектации.

МАРКИРОВКА АВТОМОБИЛЯ

Заводская табличка автомобиля (рис. 1.1) установлена на центральной стойке боковины кузова с правой стороны автомобиля.

Идентификационный номер транспортного средства выбивается на заводской табличке (рис. 1.1) и на кузове автомобиля, на нижней панели ветрового окна (рис. 1.2).

Идентификационный номер (рис. 1.2) состоит из трех частей:

I часть - международный идентификационный код изготовителя, обозначает:

X - географическую зону, в которой расположен завод-изготовитель;

T - код страны;

T - код завода-изготовителя.

II описательная часть - индекс транспортного средства.

Шуказательная часть - год изготовления автомобиля и его порядковый номер.

Идентификационный номер кузова выбит на верхнем соединителе рамки облицовки радиатора (рис. 1.2).

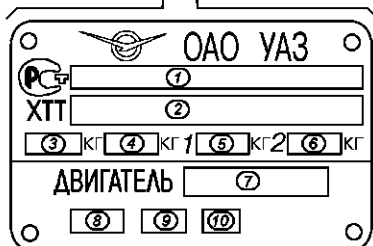
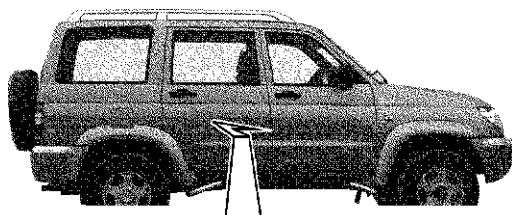


Рис. 1.1. Заводская табличка автомобиля:
1 -номер одобрения типа транспортного средства (ТС);
2 -идентификационный номер ТС; 3 -максимально допустимая масса ТС; 4 -максимально допустимая масса ТС с прицепом; 5 -максимально допустимая

нагрузка на переднюю ось; 6 -маскимально допустимая нагрузка на заднюю ось; 7 -модель двигателя; 8 -шифр комплектации; 9 -шифр вариантного исполнения; 10 -обозначение варианта исполнения с нейтрализатором (Н)

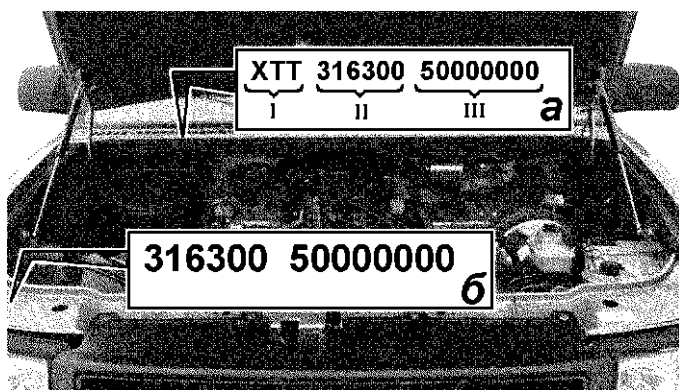


Рис. 1.2. Расположение идентификационного номера транспортного средства и номера кузова:

а -расположение идентификационного номера транспортного средства;
б -расположение идентификационного номера кузова

Идентификационный номер шасси выбивается на правом лонжероне рамы, в задней части (рис. 1.3).

Идентификационный номер двигателя выбит на площадке, расположенной с левой стороны блока цилиндров, над бобышками крепления передней опоры двигателя (рис. 1.4).

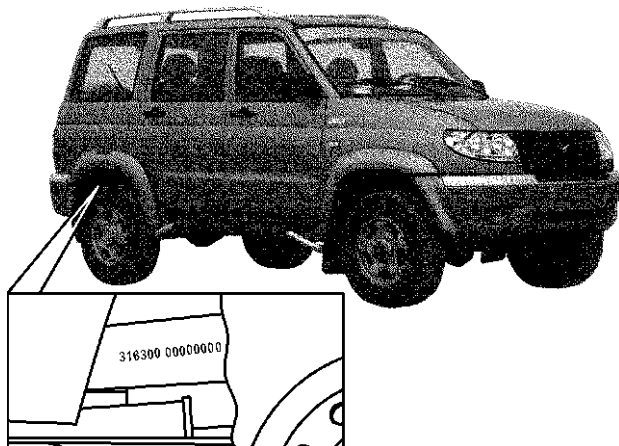


Рис. 1.3. Расположение идентификационного номера шасси

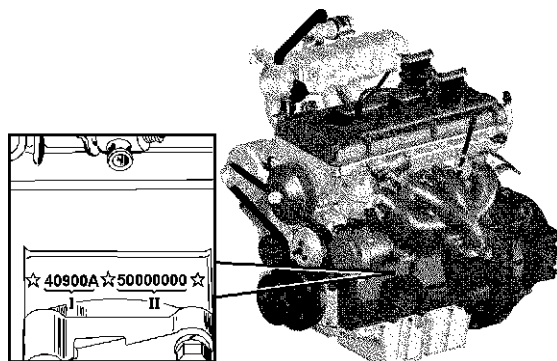


Рис. 1.4. Расположение идентификационного номера двигателя:
I -описательная часть (VDS) состоит из шести знаков. Первые пять знаков (цифры) обозначают модель двигателя. Шестой знак (ноль или буква) - вариант комплектации двигателя: ноль - базовая, буква - вариант комплектации; II -указательная часть (VIS) состоит из восьми знаков. Первый знак (буква или цифра) обозначает год изготовления двигателя, остальные знаки (цифры) -порядковый номер двигателя

ТЕХНИЧЕСКАЯ ХАРАКТЕРИСТИКА

Наименование	UAZ Patriot
1	2
Общие данные	
Размеры автомобиля	Показаны на рис. 1.5
Максимальная грузоподъемность (включая водителя и пассажиров), кг	600
Число мест для сидения (включая место водителя)	5*
Допустимая полная масса автомобиля, кг	2650
Распределение полной массы по осям, кг:	
на переднюю ось	1217
на заднюю ось	1433
Масса снаряженного автомобиля, кг	2050
Распределение снаряженной массы по осям, кг:	
на переднюю ось	1110
на заднюю ось	940
Максимальная скорость, км/ч	150
Расход топлива при движении с постоянной скоростью 90 км/ч, л/100км	10,4
Расход топлива при движении с постоянной скоростью 120 км/ч, л/100км	14,5
<p>Примечание. Расход топлива служит для определения технического состояния автомобиля и не является эксплуатационной нормой. Достоверность замеров расхода топлива обеспечивается только при проведении специальных испытаний в строгом соответствии с требованиями ГОСТ 20306-90 при достижении автомобилем общего пробега 9000-10000 км.</p>	

* Предусмотрена возможность установки двух дополнительных продольных двухместных сидений

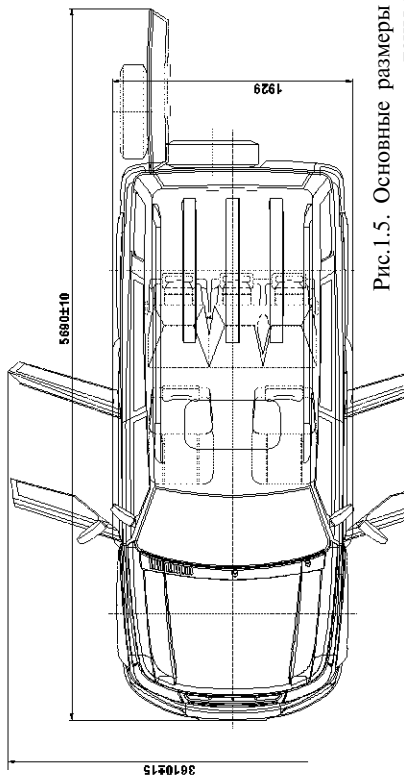
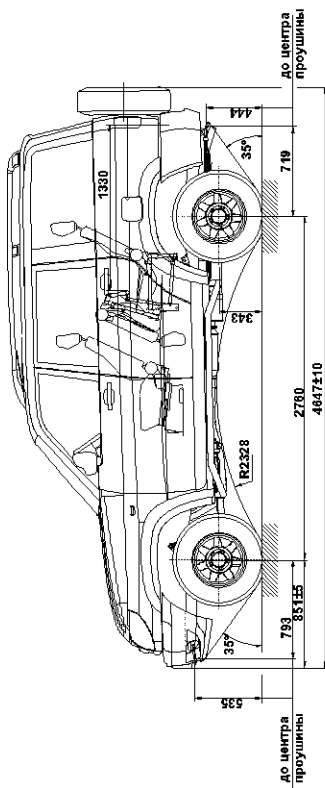
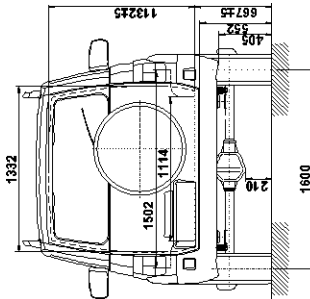
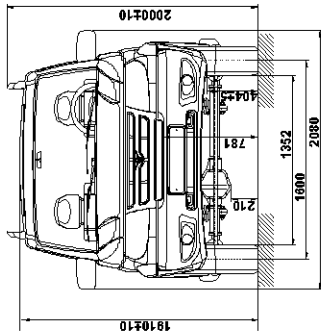


Рис.1.5. Основные размеры автомобиля UAZ Patriot (размеры даны для справок)

1	2
Наибольшая глубина преодолеваемого брода, м	0,5
Полная масса буксируемого прицепа, кг, не более: оборудованного тормозами без тормозов	1500* 750*
Наименьший радиус поворота по оси следа переднего внешнего (относительно центра поворота) колеса, м, не более	6,55
Наименьший радиус поворота внешний по точке переднего бампера, наиболее удаленной от центра поворота, м, не более	6,8
Максимальный подъем, преодолеваемый автомобилем полной массой, град (%)	31 (60)
Двигатель	
Модель	ЗМЗ-409
Тип	4-тактный, с впрыском топлива
Число цилиндров	Четыре
Расположение цилиндров	Рядное, вертикальное
Порядок работы цилиндров	1-3-4-2
Диаметр цилиндра, мм	95,5
Ход поршня, мм	94
Рабочий объем, л	2,7
Степень сжатия	9
Минимальная частота вращения коленчатого вала на режиме холостого хода, мин ⁻¹	800-900

* При наличии тягово-цепного устройства шарового типа

1	2
Максимальный крутящий момент при 2500 мин ⁻¹ , Н · м (кгс · м):	
нетто по ГОСТ 14846	217,6 (22,2)
брутто по SAEj 816b	232 (23,6)
брутто по DIN 70020	227,5 (23,2)
Номинальная мощность при 4400 мин ⁻¹ , кВт (л.с.):	
нетто по ГОСТ 14846	94,1 (128)
брутто по SAEj 816b	106,1 (144,3)
брутто по DIN 70020	100,5 (136,7)
Система смазки	Комбинированная: под давлением и разбрызгиванием
Вентиляция картера	Закрытая
Система питания	С микропроцессор- ным управлением топливоподачей
Топливо*	Неэтилированный бензин "Регуляр-92"
Система охлаждения	Жидкостная, закрытая с принудительной циркуляцией
Трансмиссия	
Сцепление:	
тип сцепления	Сухое, однодисковое
тип привода	Гидравлический
Коробка передач:	
тип коробки	Механическая, пятиступенчатая
тип управления	Механический

* Допускаются в качестве заменителей неэтилированные бензины "Регуляр-91" и "Премиум-95"

1	2
<p>Раздаточная коробка: тип коробки тип управления отбор мощности</p> <p>Карданная передача</p> <p>Передний и задний ведущие мосты: тип мостов</p> <p>шарниры поворотных кулаков переднего моста</p> <p>Ходовая часть Подвеска: тип подвески</p> <p>амортизаторы</p>	<p>Двухступенчатая Механический</p> <p>Возможен для привода (при движении и на стоянке автомобиля) специальных агрегатов, установленных в кузове, с установкой коробки отбора мощности потребителем. Допустимый отбор мощности - 40%. Установка коробки отбора мощности должна быть согласована с ОАО "УАЗ"</p> <p>Открытого типа. Задняя карданная передача с промежуточной опорой</p> <p>Одноступенчатый. Передний мост имеет устройство для отключения передних колес</p> <p>Шариковые равных угловых скоростей</p> <p>Зависимая, передняя - пружинная со стабилизатором поперечной устойчивости, задняя - на двух продольных полуэллиптических малолистовых рессорах</p> <p>Четыре, гидропневматические, телескопические двухстороннего действия</p>

1	2
Колеса и шины: колеса	Дисковые с неразъемным ободом, стальные 6 1/2 Jx16H2 с радиальной, камерной шиной размером 225/75R16 или из легкого сплава 7Jx16CH с радиальной бескамерной шиной размером 245/70R16. Крепление колеса - пятью гайками
запасное колесо	Крепится на двери задка. Чехол запасного колеса - мягкий или пластиковый контейнер
Системы управления	
Рулевое управление	С регулируемой рулевой колонкой
тип рулевого механизма	"Винт-шариковая гайка-сектор" с гидроусилителем
Тормоза:	С дисковыми тормозными механизмами на передних колесах и с барабанными тормозными механизмами на задних колесах
тип рабочих тормозов	
тип привода рабочих тормозов	Гидравлический с вакуумным усилителем и регулятором давления, отдельный на передние и задние колеса
тип стояночного тормоза	Барабанный с внутренними колодками, действующий на трансмиссию
тип привода стояночного тормоза	Механический

1	2
<p>Электрооборудование</p> <p>Система проводки</p> <p>Напряжение в сети (номинальное), В</p> <p>Генератор</p> <p>Аккумуляторная батарея</p> <p>Свечи зажигания</p> <p>Стартер</p> <p>Выключатель зажигания</p> <p>Звуковые сигналы</p> <p>Стеклоочиститель ветрового стекла</p> <p>Стеклоочиститель стекла двери задка</p> <p>Смыватель</p> <p>Электростеклоподъемники+</p> <p>Система электроблокировки</p> <p>Люк крыши+</p>	<p>Однопроводная, отрицательный полюс соединен с "массой" автомобиля</p> <p>12</p> <p>0 124 OAC5YA (BOSCH) или AAK5556 (ISKRA)</p> <p>6СТ-66А3</p> <p>A14ДВР или LR17YC (Brisk)</p> <p>0 001 109 063(BOSCH) или AZE2517 (ISKRA)</p> <p>С противоугонным устройством и блокировкой повторного включения стартера</p> <p>Электрические, тональные, рупорные</p> <p>Электрический, с двумя щетками, трехрежимный, с регулировкой паузы в режиме прерывистой работы</p> <p>Электрический, с одной щеткой</p> <p>Электрический, для ветрового и заднего стекол</p> <p>Дистанционные</p> <p>Предназначена для одновременной блокировки замков всех дверей автомобиля</p> <p>С электроприводом</p>

1	2
Регулировочные данные	
Прогиб ремня вентилятора и насоса гидроусилителя при усилии 4 кгс, мм	10-15
Прогиб ремня генератора и насоса системы охлаждения при усилии 8 кгс, мм	14-15
Зазор между электродами свечей зажигания, мм	0,7 ^{+0,15}
Свободный ход педали тормоза, мм	5-12
Схождение передних колес	0°3'04"-0°9'12"
Максимальный угол поворота переднего внутреннего колеса, град	31-32
Свободный ход рулевого колеса, град, не более	10
Дисбаланс колеса с шиной в сборе, г · см, не более	1000
Давление воздуха в шинах, МПа (кгс/см ²): передних колес (225/75R16, 245/70R16)	0,21 (2,1)
задних колес:	
225/75R16	0,27 (2,7)
245/70R16	0,26 (2,6)
Заправочные данные (в литрах)	
Система охлаждения двигателя	12,0
Система смазки двигателя	7
Система гидравлического привода тормозов	0,56
Топливные баки:	
правый	36
левый	36
Картер коробки передач	2,5
Картер раздаточной коробки	0,8
Картер главной передачи:	
переднего моста	1,5
заднего моста	1,33
Система гидроусилителя рулевого механизма	1,25
Система гидравлического привода сцепления	0,18
Бачок смывателя стекол	5

ГЛАВА 2. ТРЕБОВАНИЯ БЕЗОПАСНОСТИ И ПРЕДУПРЕЖДЕНИЯ

ТРЕБОВАНИЯ БЕЗОПАСНОСТИ

1. При эксплуатации автомобиля необходимо строго соблюдать правила дорожного движения и требования безопасности, а также поддерживать автомобиль в технически исправном состоянии, своевременно производя его техническое обслуживание и устраняя возможные неисправности, чтобы не причинить вред себе и окружающим.

2. Ответственность за пассажиров несет водитель. Поэтому он обязан контролировать соблюдение пассажирами правил безопасности. Особенно внимательным будьте, если в автомобиле находятся дети. Не оставляйте детей в автомобиле без присмотра.

3. Запрещается выключать зажигание и вынимать ключ из выключателя зажигания при движении автомобиля.

4. Выходя из автомобиля, не оставляйте в нем ключ от дверей и зажигания.

5. Прежде чем открыть дверь, убедитесь в том, что это не создаст помех другим участникам дорожного движения.

Прежде чем закрыть дверь, убедитесь в том, что она ничего не защемит.

Запрещается движение автомобиля с любой открытой дверью.

6. Не производите регулировку угла наклона рулевой колонки во время движения автомобиля.

7. Не производите регулировку водительского сиденья во время движения автомобиля.

8. Не пользуйтесь подстаканником во время движения.

9. Соблюдайте требования безопасного использования люка вентиляции. Не разрешайте детям пользоваться люком.

10. Соблюдайте требования безопасного использования электростеклоподъемников. Не разрешайте детям пользоваться электростеклоподъемниками.

11. Ремни безопасности являются эффективным средством защиты водителя и пассажиров автомобиля от тяжелых последствий дорожно-транспортных происшествий.

Использование ремней безопасности обязательно!

12. Изношенные и поврежденные шины, недостаточное или избыточное давление воздуха в них, деформированные колеса или ослабление крепления колес могут стать причиной аварии.

13. Помните, что при неработающем двигателе значительно возрастают усилия, необходимые для поворота рулевого колеса и торможения автомобиля.

14. Если не действует тормозная система или рулевое управление дальнейшее движение автомобиля или его буксировка на гибкой сцепке запрещены. В этом случае буксируйте автомобиль способом частичной погрузки или воспользуйтесь услугами эвакуатора.

15. Категорически запрещается разборка амортизаторов.

16. Запрещается производить пуск и прогрев двигателя в закрытом помещении, не имеющем хорошей вентиляции.

17. Не подогревайте агрегаты автомобиля открытым пламенем.

18. Двигатель содержите в чистоте (замазывание двигателя и подтекание топлива могут быть причиной возникновения пожара).

19. Следите за тем, чтобы были плотно закрыты пробки топливных баков и не было утечек из топливопроводов.

20. Рабочая температура нейтрализатора составляет 400-800 °С. Не допускается эксплуатация автомобиля без защитных экранов нейтрализатора. При движении автомобиля и на стоянке следите, чтобы система выпуска не соприкасалась с легко воспламеняющимися материалами (например, сухой травой).

21. При работе с низкозамерзающей жидкостью, бензином и тормозной жидкостью соблюдайте следующие правила:

- избегайте любых операций, в результате которых эти жидкости или их пары могут попасть в полость рта;
- не давайте высохнуть жидкости, попавшей на кожу, а сразу же смойте теплой водой с мылом;
- пролитую жидкость смойте водой, помещение проветрите;
- загрязненную жидкостью одежду снимите, высушите вне помещения, выстирайте;
- смачивайте керосином нагар от бензина при соскабливании во избежание попадания ядовитых частиц нагара в органы дыхания;

- при работе с бензином соблюдайте правила пожарной безопасности.

22. После остановки автомобиля необходимо затормозить его стояночным тормозом.

23. При работе с электролитом соблюдайте особую осторожность. Для предотвращения отравления и химических ожогов соблюдайте следующие правила:

- строго соблюдайте требования безопасности, изложенные в инструкции на аккумуляторную батарею;

- попадание электролита или его паров в полость рта, органы дыхания или глаза крайне опасно;

- избегайте любых операций, в результате которых электролит может попасть на кожу. Если это произошло, осторожно снимите электролит ватой и незамедлительно промойте оставшиеся на коже следы 5% раствором аммиака или углекислого натрия;

- пролитый электролит соберите с помощью специальной груши или ареометра, смойте водой, помещение проветрите;

- для зарядки батареи снимите ее с автомобиля и выкрутите заливные пробки;

- зарядку батареи необходимо вести в хорошо проветриваемом помещении. Скопление паров электролита опасно для здоровья и взрывоопасно.

24. Не мойте автомобиль при работающем двигателе.

25. Неправильно установленный домкрат может стать причиной серьезной травмы или повреждения автомобиля. Категорически запрещено находиться под автомобилем, приподнятым домкратом.

26. Запрещается преодолевать спуск с выключенной передачей в коробке передач или раздаточной коробке или с выключенным сцеплением.

27. При проведении технического обслуживания и текущего ремонта автомобиля необходимо выполнять следующие требования:

- перед началом работ проверить исправность инструмента и приспособлений, привести в порядок рабочую одежду: застегнуть обшлага, заправить одежду так, чтобы не было свисающих концов, заправить волосы под плотно облегающий головной убор;

-при проведении любых видов работ автомобиль должен быть надежно заторможен;

-не производить работы под автомобилем, приподнятым домкратом;

-не проводить техническое обслуживание и ремонт автомобиля при работающем двигателе, за исключением отдельных видов работ, технология проведения которых требует пуска двигателя; при этом проявлять особую осторожность;

-не допускать опасного приближения рук, частей одежды, инструмента к работающим приводным ремням, шкивам и т. п.;

- система питания топливом после топливного насоса при работающем двигателе находится под давлением, поэтому не допускается производить обслуживание (например, подтягивать соединения) или ремонт узлов системы при работающем двигателе или сразу после его остановки;

-соблюдать осторожность, открывая пробку радиатора системы охлаждения двигателя, во избежание ожога паром;

-перед проведением электросварочных работ необходимо снять баки;

-соблюдать правила пожарной безопасности.

28. Ряд требований безопасности более подробно приведен в соответствующих разделах настоящего руководства.

ПРЕДУПРЕЖДЕНИЯ

1. В начальный период эксплуатации строго соблюдать все рекомендации, изложенные в разделе "Обкатка нового автомобиля".

2. Контрольно-измерительные приборы, элементы электрооборудования и системы впрыска топлива имеют пломбы или гарантийные этикетки. Гарантия на приборы и элементы с нарушенными пломбами или этикетками не распространяется.

3. Не начинать движение на автомобиле с непрогретым двигателем. Не допускать после пуска холодного двигателя большой частоты вращения коленчатого вала.

Для предотвращения затруднений при пуске двигателя строго следуйте указаниям раздела "Пуск двигателя".

4. При появлении в работающем двигателе выделяющихся шумов и стуков следует выяснить причину их возникновения и до устранения неисправности автомобиль не эксплуатировать.

4.1. После запуска холодного двигателя возможно появление стука гидротолкателей клапанов, который должен исчезнуть по мере прогрева двигателя до температуры охлаждающей жидкости 80-90 °С, но не более чем через 30 минут после достижения указанной температуры. Если стук не исчезнет, необходимо проверить подачу масла к гидротолкателям или заменить неисправные гидротолкатели.

5. Включать задний ход в коробке передач и понижающую передачу в раздаточной коробке только после полной остановки автомобиля.

6. Во время движения по сухим твердым дорогам рекомендуем выключать передний мост.

Не допускать включения переднего моста при отключенных передних колесах.

7. В случае выхода из строя одного из контуров тормозной системы увеличивается ход педали тормоза и снижается эффективность торможения.

8. Не допускать попадания на окрашенную поверхность кузова, колес и резиновые детали кислот, растворов соды, тормозной жидкости, антифриза и топлива.

9. Не допускать ударных нагрузок на ходовую часть автомобиля. При сильных ударах передними колесами внимательно осмотреть колеса, все детали переднего моста, рулевых тяг, рулевого механизма, масляного картера двигателя и устранить обнаруженные дефекты.

10. Во избежание чрезмерных нагрузок на дифференциал моста не допускать длительного буксования одного из колес.

11. При температуре окружающего воздуха ниже минус 30 °С рекомендуется эксплуатировать автомобиль с постоянно включенными передними колесами.

12. Во время стоянки автомобиля свыше 12 часов при температуре окружающего воздуха ниже минус 30 °С аккумуляторную батарею хранить в теплом помещении.

13. Во избежание перегрева масла и выхода из строя насоса гидроусилителя не рекомендуем удерживать рулевое колесо в крайних положениях более 5 сек.

14. Применяйте только **рекомендованный бензин**.

15. Долговечная, безотказная и безопасная работа автомобиля зависит от точности соблюдения требований настоящего руководства и сервисной книжки.

16. Моменты затяжек основных резьбовых соединений приведены в приложении 2 настоящего руководства.

18. Отработавшие масла и специальные жидкости подлежат сбору и сдаче на переработку или в утилизацию.

19. Завод постоянно совершенствует конструкцию своих автомобилей, в связи с чем последние конструктивные изменения, не влияющие на эксплуатацию, могут быть не отражены в данном издании руководства.

ГЛАВА 3. ОРГАНЫ УПРАВЛЕНИЯ, ОБОРУДОВАНИЕ САЛОНА И КУЗОВА АВТОМОБИЛЯ

Расположение органов управления и оборудование места водителя показано на рис. 3.1:

1 - сопло обдува (см. подраздел "Отопление и вентиляция салона").

2 -модуль управления светотехникой (рис. 3.2).

3 -комбинация приборов (рис. 3.3).

4 -центральная консоль (рис. 3.4).

5 -пульт управления отопителем (см. подраздел "Отопление и вентиляция салона").

6 -верхняя крышка вещевого ящика. Чтобы открыть крышку, потяните снизу ручку. При открытой крышке включается плафон подсветки. Выключателем, расположенным на плафоне, можно отключить подсветку вещевого ящика.

7 -поручень пассажира.

8 -нижняя крышка вещевого ящика. Чтобы открыть крышку, потяните ручку на себя и влево. При открытой крышке включается плафон подсветки. Выключателем, расположенным на плафоне, можно отключить подсветку вещевого ящика.

9 -полка.

10 -пепельница.

11 -рычаг включения переднего моста и понижающей передачи. (Положения рычага см. на рис. 3.5).

12 -рычаг переключения передач. (Положения рычага см. на рукоятке рычага переключения передач и на рис. 3.5).

13 -переключатель датчиков указателя уровня топлива в баках.

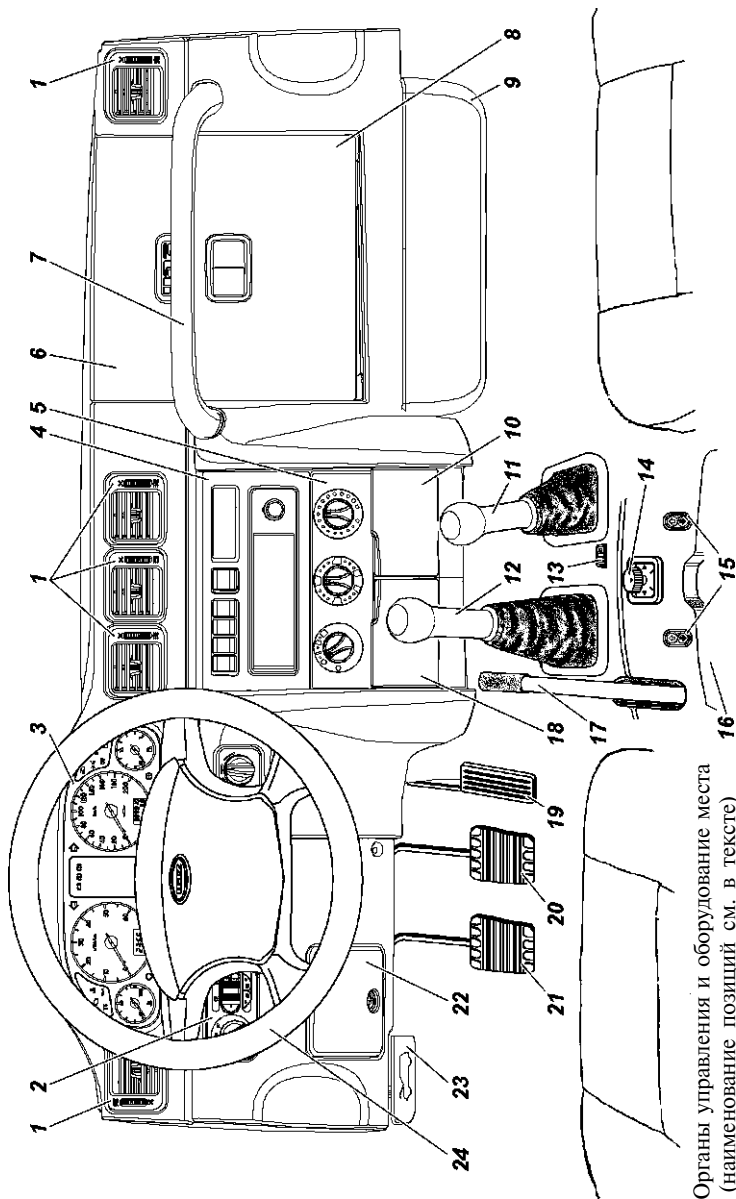


Рис. 3.1. Органы управления и оборудование места водителя (наименование позиций см. в тексте)

14+ -рукоятка управления положением наружных зеркал заднего вида. Поворотом рукоятки вокруг оси вращения выбирается регулируемое зеркало (правое или левое). Движением рукоятки вперед-назад и вправо-влево регулируется положение зеркального элемента вверх-вниз и вправо-влево соответственно.

15+ -выключатели управления электростеклоподъемниками. Для опускания стекла нажмите на вогнутую часть клавиши, для поднятия - на выпуклую часть клавиши.

16 -напольный контейнер.

17 -рычаг стояночного тормоза. Для включения стояночного тормоза переместите рычаг вверх, для выключения нажмите на кнопку на торце рычага и переместите рычаг вниз до упора.

18 -коробка для мелких вещей.

19 -педаль акселератора.

20 -педаль тормоза.

21 -педаль выключения сцепления.

22 -крышка монтажного блока. Для доступа к монтажному блоку поверните винт на крышке и снимите ее. Освещенность в зоне монтажного блока обеспечивается плафоном подсветки, расположенным ниже крышки 22 под панелью приборов. Подсветка включается при открывании любой боковой двери. При закрытых дверях включение и выключение плафона осуществляется расположенным на нем выключателем.

23 -рычаг открывания замка капота.

24 -рулевая колонка с рулевым колесом, выключателем зажигания, многофункциональными переключателями и рычагом управления углом наклона рулевой колонки (см. рис. 3.6).

На рис. 3.2 изображен модуль управления светотехникой.

1 -выключатель наружного освещения. Имеет три положения (по часовой стрелке): освещение выключено, включены габаритные огни, включено головное освещение.

2 -регулятор освещения комбинации приборов. Интенсивность освещения изменяется вращением регулятора.

3 -регулятор корректора фар. Вращением регулятора корректируется угол наклона пучка света фар в зависимости от загрузки автомобиля: 0 -один водитель или водитель с пассажиром на переднем сиденье; 1 -все места заняты; 2 -все места заняты плюс груз в багажном отделении до допустимой

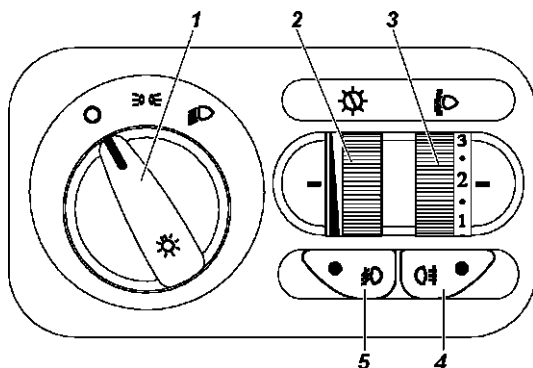


Рис. 3.2. Модуль управления светотехникой (наименование позиций см. в тексте)

нагрузки на заднюю ось; 3 -один водитель плюс груз в багажном отделении до допустимой нагрузки на заднюю ось. При других вариантах нагрузки (без превышения полной массы) положение подбирается таким образом, чтобы освещенность дороги на ближнем свете фар была в пределах нормы и не ослеплялись водители встречного транспорта.

4 -выключатель противотуманных задних огней.

5+ -выключатель противотуманных фар или заглушка.

На рис. 3.3 изображена комбинация приборов.

Контрольные лампы зеленого и синего цвета информируют водителя о нормальном функционировании включаемой системы. Лампы оранжевого цвета предупреждают водителя о необходимости принятия мер для обеспечения дальнейшей нормальной работы автомобиля. Лампы красного цвета предупреждают водителя об аварийной работе агрегатов.

Эксплуатация автомобиля с постоянно горящей (хотя бы одной) лампой красного цвета не допускается.

1 -указатель температуры охлаждающей жидкости. Работа двигателя при положении стрелки указателя в красной зоне не допускается.

2 -контрольная лампа аварийного давления масла в системе смазки двигателя автомобилей (красная). Контрольная лампа загорается после включения зажигания и гаснет после пуска двигателя при повышении оборотов коленчатого вала.

3 -контрольная лампа неисправности двигателя с впрыском топлива (оранжевая). Загорается на 0,6 сек при включении

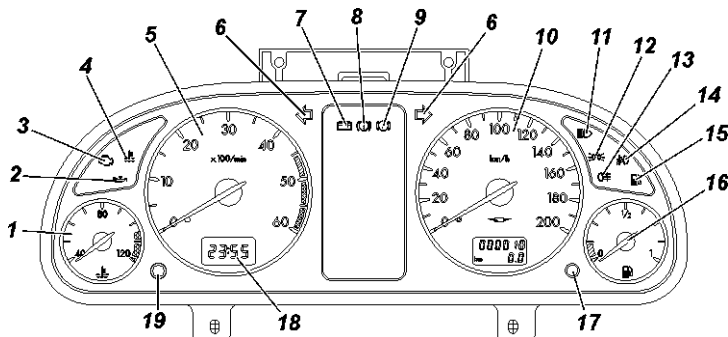


Рис. 3.3. Комбинация приборов (наименование позиций см. в тексте)

зажигания. Если лампа не гаснет или загорается при работающем двигателе, необходимо незамедлительно провести диагностику двигателя.

4 - контрольная лампа аварийного перегрева охлаждающей жидкости (красная).

5 - тахометр. Красная зона шкалы свидетельствует о превышении допустимых оборотов и работе двигателя в аварийном режиме.

6 - контрольная лампа включения указателей поворота и аварийной сигнализации (зеленая).

7 - контрольная лампа разряда аккумуляторной батареи (красная). Горение лампы при работающем двигателе сигнализирует об отсутствии зарядки аккумуляторной батареи. Возможно горение лампы на режиме холостого хода сразу после пуска двигателя. Для того, чтобы генератор начал отдавать ток, необходимо однократно увеличить частоту вращения коленчатого вала двигателя, при этом лампа погаснет.

8 - контрольная лампа неисправности тормозной системы (красная).

9 - контрольная лампа включения стояночного тормоза (красная).

10 - спидометр. Имеет два счетчика пройденного пути: суммарный и суточный.

11 - контрольная лампа включения дальнего света фар (синяя).

12 - контрольная лампа включения габаритных огней (зеленая).

13 - контрольная лампа включения задних противотуманных огней (оранжевая).

14 -контрольная лампа включения противотуманных фар (зеленая).

15 -лампа резерва топлива (оранжевая). Лампа резерва топлива загорается при остатке топлива в правом баке 5,5 - 7 л.

16 -указатель уровня топлива.

17 -кнопка сброса суточного счетчика пройденного пути. Сброс показаний производится нажатием на кнопку.

18 -индикатор текущего времени, или напряжения бортовой сети, или давления масла в системе смазки двигателя.

19 -"режим" - переключатель режимов индикатора 18 и корректор текущего времени. Кратковременным нажатием на кнопку производится последовательное переключение режимов индикации. Коррекция показания времени должна производиться только в режиме индикации текущего времени. Поворотом кнопки по часовой стрелке увеличиваются показания минут, против часовой стрелки - часов. При повороте и нажатии кнопки происходит автоматическое увеличение значений. Выход из режима коррекции и начало отсчета времени происходит после однократного нажатия на кнопку или автоматически через 10 с.

На рис. 3.4 изображена центральная консоль панели приборов.

1 -выключатель обогрева заднего стекла.

2 -выключатель дополнительного отопителя салона.

3 -переключатель режимов дополнительного отопителя салона.

4+ -выключатель обогрева наружных зеркал заднего вида или заглушка.

5 -выключатель аварийной сигнализации.

6 -подстаканник. Чтобы выдвинуть подстаканник, нажмите на его крышку до упора и отпустите, подстаканник выдвинется автоматически.

ВНИМАНИЕ! *Не пользуйтесь подстаканником во время движения.*

7 -прикуриватель. Для нагрева спирали прикуривателя нажмите на ручку вставки до ее фиксации и отпустите ручку.

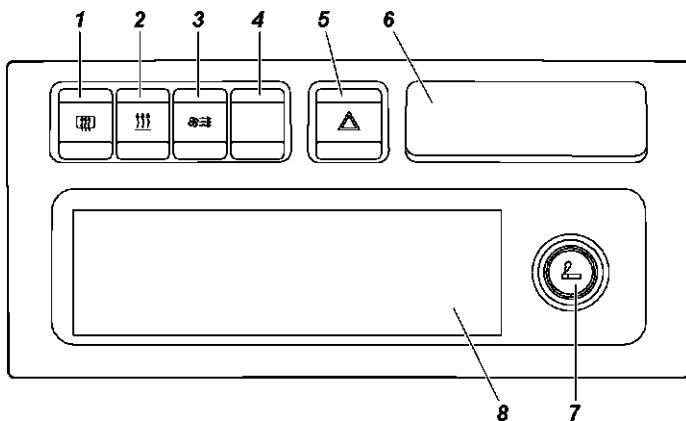


Рис. 3.4. Центральная консоль панели приборов (наименование позиций см. в тексте)

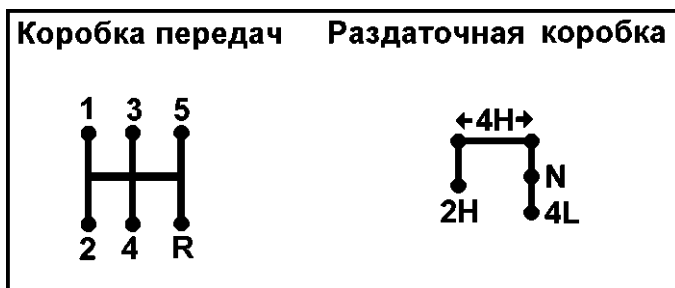


Рис. 3.5. Положения рычагов коробки переключения передач и раздаточной коробки:

1-5 -передачи; R -задний ход; 2H -прямая передача, передний мост выключен; 4H -прямая передача, включен передний мост (основное положение - правое); N -нейтральное положение; 4L -включен передний мост и понижающая передача

При достижении необходимой температуры нагрева спирали вставка автоматически возвращается в исходное положение.

8 -место для установки магнитолы.

На рис. 3.6 изображена рулевая колонка с рулевым колесом, многофункциональными подрулевыми переключателями, выключателем зажигания и рычагом управления углом наклона рулевой колонки.

1 -рычаг переключателя указателей поворота и света фар имеет следующие положения:

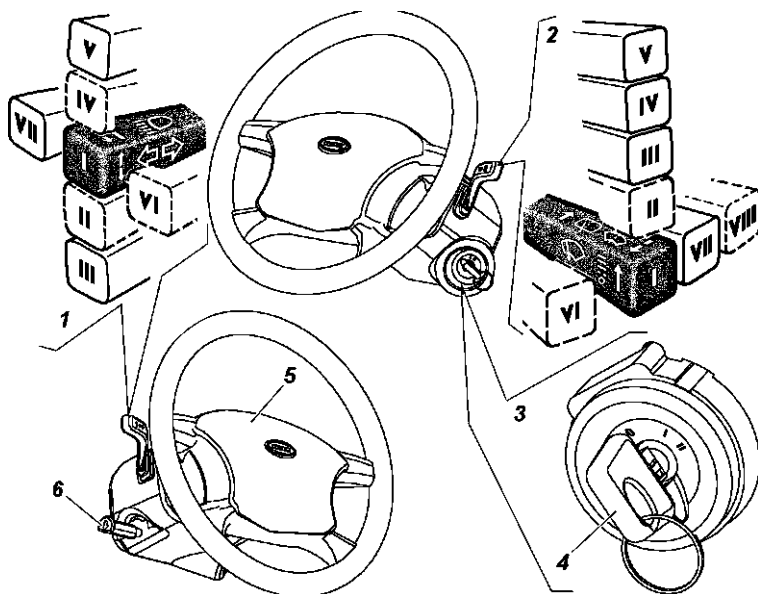


Рис. 3.6. Рулевая колонка с рулевым колесом, многофункциональными подрулевыми переключателями, выключателем зажигания и рычагом управления углом наклона рулевой колонки (наименование позиций см. в тексте)

I - указатели поворотов выключены; включен ближний свет фар, если выключателем наружного освещения включены фары;

II - включены указатели левого поворота (нефиксированное положение);

III - включены указатели левого поворота (фиксированное положение);

IV - включены указатели правого поворота (нефиксированное положение);

V - включены указатели правого поворота (фиксированное положение);

VI (на себя) - сигнализация дальним светом фар независимо от положения выключателя наружного освещения (нефиксированное положение);

VII (от себя) - включен дальний свет фар, если выключателем наружного освещения включены фары (фиксированное положение).

2 -рычаг переключателя стеклоочистителя и смывателя имеет следующие положения:

I -стеклоочиститель и смыватель выключены;

II -включен прерывистый режим работы стеклоочистителя ветрового стекла (нефиксированное положение);

III -включен прерывистый режим работы стеклоочистителя ветрового стекла (фиксированное положение);

IV -включен постоянный режим (малая скорость) работы стеклоочистителя ветрового стекла (фиксированное положение);

V -включен постоянный режим (большая скорость) работы стеклоочистителя ветрового стекла (фиксированное положение);

VI (на себя) -включен смыватель и стеклоочиститель ветрового стекла (нефиксированное положение);

VII -включен стеклоочиститель заднего стекла (фиксированное положение);

VIII -включен смыватель и стеклоочиститель заднего стекла (нефиксированное положение).

3 -выключатель зажигания имеет три положения:

0 -стоянка (положение фиксированное);

I -включено зажигание (положение фиксированное);

II -включен стартер (нефиксированное положение).

ВНИМАНИЕ! *Запрещается выключать зажигание и вынимать ключ из выключателя зажигания при движении автомобиля. Остановка двигателя приведет к снижению эффективности тормозов, а при вынутом ключе зажигания вал рулевого управления блокируется противоугонным устройством и автомобиль становится неуправляемым.*

4 -ключ зажигания и дверей.

Ключ вынимается из замка только в положении 0, при этом срабатывает механизм запорного устройства, блокирующий вал рулевого управления.

Для блокировки рулевого управления на стоянке установите ключ в положение 0, выньте его и поверните рулевое колесо в любую сторону до щелчка, означающего, что язычок запорного устройства замка совпал с пазом стопорной втулки вала рулевого колеса.

При отпирании рулевого управления вставьте ключ в выключатель зажигания и, покачивая вправо-влево рулевое колесо, поверните ключ по часовой стрелке в положение I.

В целях исключения случаев ошибочного включения стартера при работающем двигателе (II положение ключа), в конструкции механизма замка применена блокировка, дающая возможность повторного пуска двигателя только после возврата ключа в положение 0.

5 -кнопка звукового сигнала.

6 -рычаг управления углом наклона рулевой колонки. Для изменения угла наклона рулевой колонки потяните рычаг, переместите колонку и отпустите рычаг.


ВНИМАНИЕ! Не производите регулировку угла наклона рулевой колонки во время движения автомобиля. После регулировки убедитесь в том, что рулевая колонка надежно зафиксирована в новом положении.

ОБОРУДОВАНИЕ САЛОНА И КУЗОВА АВТОМОБИЛЯ

Отопление и вентиляция салона

Для подогрева поступающего в салон воздуха поверните рукоятку 3 (рис. 3.7) по часовой стрелке. Рукояткой 2 можно изменять направление потока воздуха согласно пиктограммам, нанесенным на лимб рукоятки:

 -обдув ветрового стекла;

 -обдув ветрового стекла, передних боковых стекол и салона через сопла обдува, если открыты заслонки (см. рис. 3.8);

 -обдув салона через сопла, если открыты заслонки;

 -обдув ног;

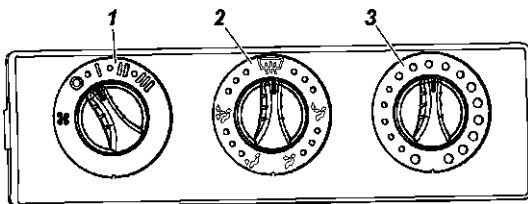



Рис. 3.7. Пульт управления отопителем:
1 -выключатель вентилятора отопителя; 2 -рукоятка управления направлением подачи воздуха; 3 -рукоятка управления краном отопителя

-обдув ветрового стекла, передних боковых стекол, ног и обдув салона через сопла, если открыты заслонки.

Рукояткой 1 включается электродвигатель вентилятора и выбирается его скорость вращения.

Направление потоков воздуха можно изменять с помощью рычажков 2 (см. рис. 3.8) на соплах обдува.

При необходимости можно увеличить интенсивность обогрева пассажиров заднего трехместного сиденья.

Для этого:

-откройте кран 7 (рис. 3.9) дополнительного отопителя, расположенный внутри напольного контейнера, предварительно вынув корпус 1 вещевого ящика;

-включите электродвигатель вентилятора и электродвигатель насоса дополнительного отопителя выключателем 2 (см. рис. 3.4);

-выберите скорость вращения электродвигателя вентилятора дополнительного отопителя переключателем 3 (см. рис. 3.4).

Направление потоков воздуха регулируется двумя соплами обдува 3.

Вентиляция салона

Приточная вентиляция салона осуществляется по тем же каналам при крайнем положении против часовой стрелки рукоятки 3 (см. рис. 3.7). Вытяжная вентиляция осуществляется за счет отверстий в задней обивке крыши и внутренней панели проема двери задка, через опускаемые стекла дверей, а также через люк крыши при его наличии.

На часть автомобилей устанавливается люк вентиляции с электроприводом (рис. 3.10).

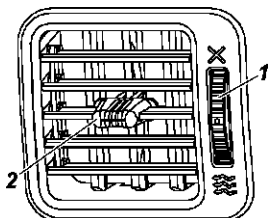


Рис. 3.8. Сопло обдува:
1 -рычажок управления заслонкой; 2 -
рычажок управления потоком воздуха

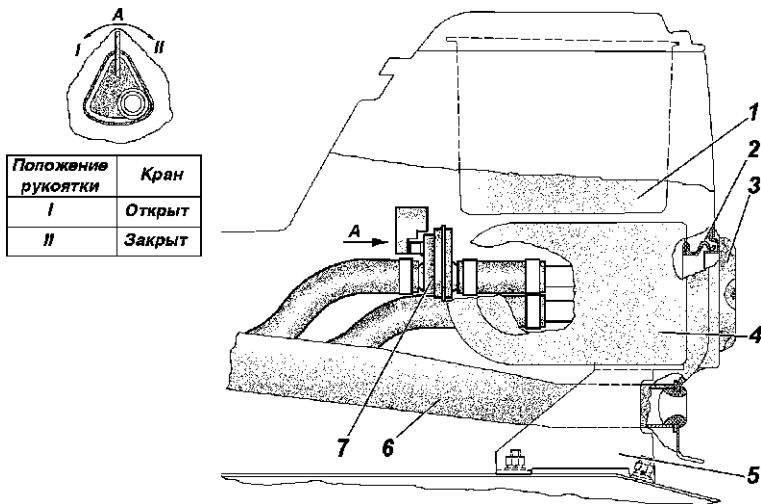


Рис. 3.9. Дополнительный отопитель:

1 -корпус вещевого ящика облицовки туннеля пола; 2 -уплотнитель сопла; 3 -сопло обдува; 4 -радиатор и электровентильатор дополнительного отопителя в корпусе; 5 -кронштейн; 6 -воздуховод обогрева ног задних пассажиров; 7 -кран дополнительного отопителя

ВНИМАНИЕ! При эксплуатации необходимо соблюдать требования безопасности и рекомендации по пользованию, изложенные в инструкции на люк, приложенной к автомобилю. Водитель обязан ознакомить пассажиров с требованиями безопасности и контролировать соблюдение правил безопасного использования люка.

Не высовывайте из открытого люка руки и другие части тела, следите, чтобы этого не делали пассажиры.

Особенно внимательны будьте при закрытии люка. Чтобы не травмировать себя или пассажиров, прежде чем привести люк в движение убедитесь, что он ничего не защемит. В случае, если это произошло, немедленно включите открывание люка.

Не разрешайте детям пользоваться люком.

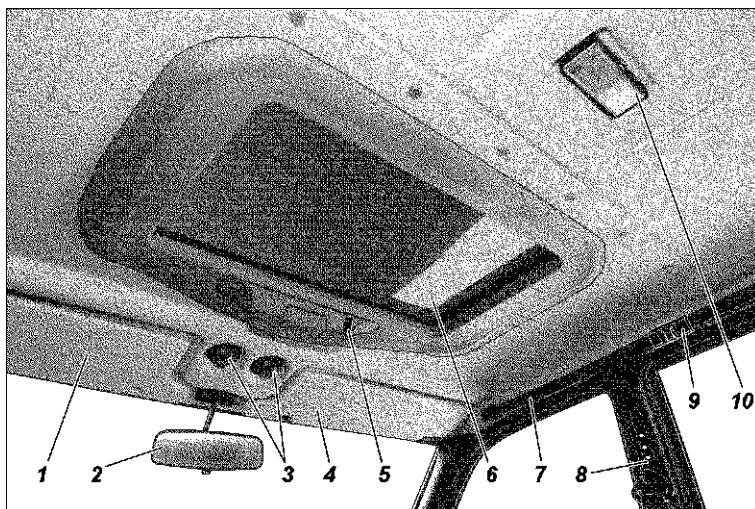


Рис. 3.10. Люк вентиляции, плафоны освещения, внутреннее зеркало заднего вида, противосолнечные козырьки и поручень:
 1, 4 -противосолнечные козырьки; 2 -внутреннее зеркало заднего вида;
 3 -плафоны индивидуальной подсветки; 5 -клавиша управления люком;
 6 -люк вентиляции; 7 -поручень; 8 -регулятор по высоте крепления ремня безопасности; 9 -крючок для одежды; 10 -плафон освещения салона

Плафоны освещения

Плафоны 3 (см. рис. 3.10) индивидуальной подсветки включаются и выключаются поворотом наружного кольца. Направление подсветки изменяется поворотом подвижной части плафона.

При закрытых дверях включение и выключение переднего плафона 10 и заднего плафона (на рис. не показан) освещения салона осуществляется нажатием на короткие стороны их рассеивателей.

При открытии двери задка автоматически включается задний плафон, после закрытия двери гаснет.

При открытии любой боковой двери включается плафон 10. После закрытия всех боковых дверей плафон выключается, если включено зажигание. Если зажигание выключено, то после закрытия дверей плафон продолжает гореть еще 8-12 секунд или до момента включения зажигания.

Внутреннее зеркало заднего вида (см. рис. 3.10)

Внутреннее зеркало регулируется поворотом зеркала на его шарнире. *В темное время суток, чтобы избежать ослепления водителя движущимся сзади транспортом, измените угол наклона зеркала рычажком, расположенным снизу.*

Наружное зеркало заднего вида

Выбор оптимального положения наружного зеркала осуществляется рукояткой 3 (см. рис. 3.13) или рукояткой 14 (см. рис. 3.1).

Противосолнечные козырьки (см. рис. 3.10)

В случае необходимости рекомендуем устанавливать противосолнечные козырьки в одно из двух положений: откинуть вниз или откинуть вниз и повернуть в сторону к стеклу двери.

Двери

ВНИМАНИЕ! *Прежде чем открыть дверь, убедитесь в том, что это не создаст помех другим участникам дорожного движения.*

Прежде чем закрыть дверь, убедитесь в том, что она ничего не защемит.

Снаружи замки передних дверей и дверь задка запираются ключом. Для открывания двери, если она не заперта, потяните за подвижную часть 2 (рис. 3.11) или 3 (рис. 3.12) ручки двери.

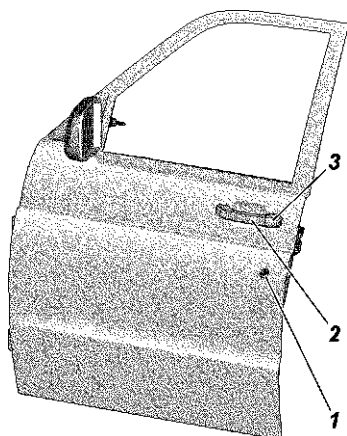


Рис. 3.11. Передняя дверь:
1 - замок; 2 - подвижная часть ручки двери; 3 - корпус ручки двери

Изнутри дверь открывается при повороте ручки 2 (рис. 3.13 и 3.14) на себя. Блокируются двери нажатием на кнопку 1.

Стекла боковых дверей опускаются и поднимаются вращением ручки 5 (рис. 3.13) или с помощью выключателей 15 (см. рис. 3.1) электростеклоподъемников (передние двери).

ВНИМАНИЕ! Водитель обязан ознакомить пассажиров с требованиями безопасности и контролировать соблюдение правил безопасного использования электростеклоподъемников.

Не высовывайте из открытых окон автомобиля руки и другие части тела, следите, чтобы этого не делали пассажиры.

Особенно внимательны будьте при закрывании окон. Чтобы не травмировать себя или пассажиров, прежде чем привести стекло в движение убедитесь, что оно ничего не защемят. В случае, если это произошло, немедленно включите открывание окна.

Не разрешайте детям пользоваться электростеклоподъемниками.

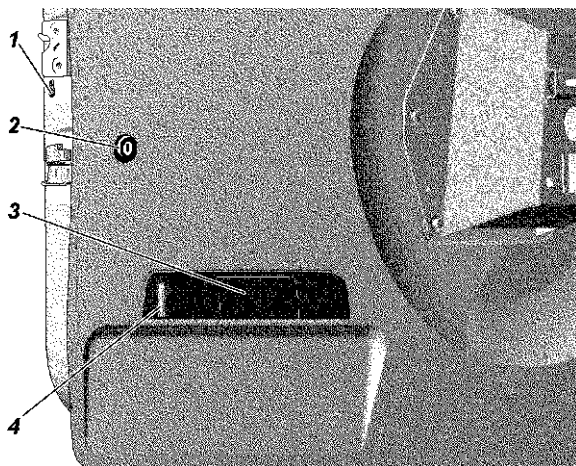


Рис. 3.12. Дверь задка:

1 -рычаг блокировки внутренней ручки открывания двери; 2 -замок;
3 -подвижная часть ручки двери; 4 -корпус ручки двери

Рис. 3.13. Передняя дверь:
 1 -кнопка блокировки;
 2 -ручка открывания двери; 3 -рычаг управления положением наружных зеркал заднего вида; 4 -подлокотник; 5 -ручка стеклоподъемника; 6 -место установки громкоговорителя; 7 -карман

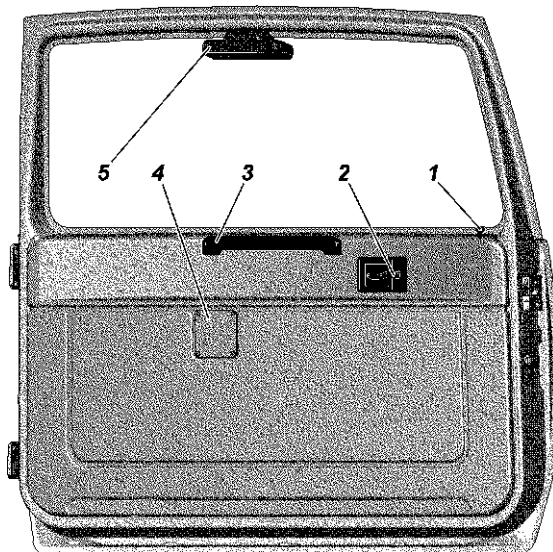
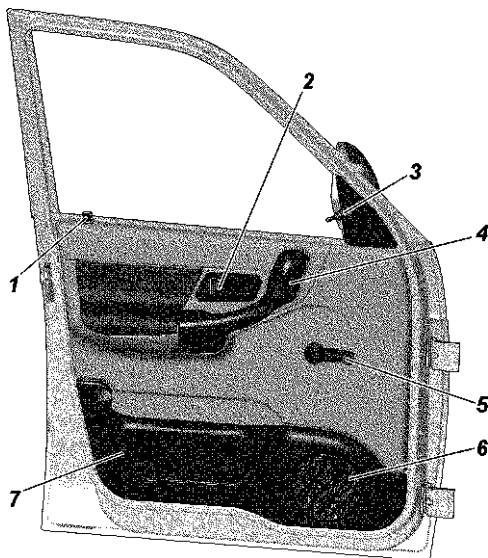


Рис. 3.14. Дверь задка:
 1 -кнопка блокировки; 2 -ручка открывания двери; 3 -поручень; 4 -крышка фиксатора запасного колеса; 5 -дополнительный сигнал торможения

На автомобиле установлена система электроблокировки дверных замков. При запираении ключом левой передней двери или при нажатии на кнопку блокировки замка левой передней двери одновременно блокируются замки всех дверей автомобиля. Находясь внутри салона, можно заблокировать или разблокировать индивидуально любую (кроме левой передней) дверь, пользуясь кнопкой блокировки соответствующей двери.

ВНИМАНИЕ! *Выходя из автомобиля, не оставляйте в нем ключ от дверей и зажигания. Находящиеся внутри пассажиры, особенно дети, могут случайно заблокировать все двери.*

Замки задних дверей и двери задка имеют рычаг блокировки внутренней ручки открывания двери ("детский замок"), предотвращающий открывание этих дверей изнутри. Внутренняя ручка блокируется перемещением рычага 1 (см. рис. 3.12) вниз.

Сиденья

ВНИМАНИЕ! *Не производите регулировку водительского сиденья во время движения автомобиля.*

Водительское сиденье и угол наклона рулевой колонки необходимо регулировать так, чтобы обеспечить правильную посадку: водитель должен достаточно плотно опираться на спинку сиденья; обе руки, удерживая верхнюю часть рулевого колеса, должны быть слегка согнуты в локтевых суставах; ноги, при нажатии на педали до упора, не должны быть полностью выпрямлены.

Подголовники сидений должны быть отрегулированы по высоте так, чтобы при откидывании головы назад затылок соприкасался со средней частью подголовника.

После регулировки положений передних сидений необходимо отрегулировать положение верхней точки крепления ремней безопасности.

Изменение высоты установки подголовника или его снятие осуществляется вертикальным перемещением подголовника:

- вверх - усилием руки (до крайнего верхнего положения);
- снятие - из крайнего верхнего положения при нажатой кнопке фиксатора подголовника;

- вниз - при нажатой кнопке фиксатора подголовника.

Регулировка **передних сидений** в продольном направлении осуществляется с помощью рычага 1 (рис. 3.15): поверните рычаг вверх, переместите сиденье и отпустите рычаг.

Регулировка наклона спинки и раскладывание сиденья в спальное положение осуществляется вращением ручки 2.

На спинке сиденья имеется механизм поясничной поддержки, позволяющий выбрать наиболее удобное положение посадки. Регулировка осуществляется вращением в ту или иную сторону ручки 3.

Заднее трехместное сиденье (рис. 3.16) может быть разложено для организации спального места или сложено для увеличения объема грузового помещения.

Трансформация сидений

Образование спального места:

-вращением ручек 1 (рис. 3.16) наклоните спинки заднего трехместного сиденья назад до упора;

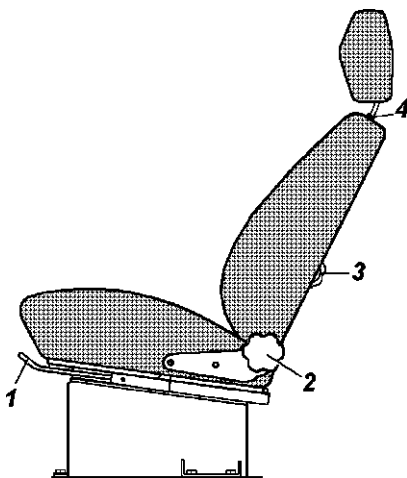


Рис. 3.15. Переднее сиденье:
1 -рычаг фиксации продольного перемещения сиденья; 2 -ручка регулировки наклона спинки сиденья (кайпер); 3 -ручка регулировки поясничной поддержки спинки сиденья; 4 -кнопка фиксатора подголовника

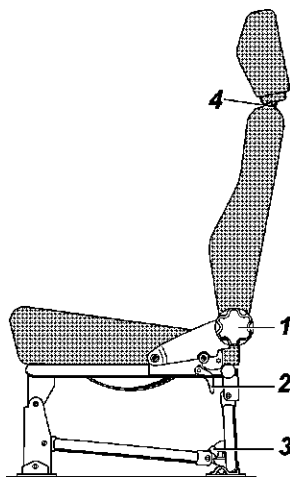


Рис. 3.16. Заднее трехместное сиденье:
1 -ручка регулировки наклона спинки сиденья (кайпер); 2 -ручка фиксатора спинки; 3 -гайка-барашек; 4 -кнопка фиксатора подголовника

-снимите подголовники с передних сидений, переместите сиденья в крайнее переднее положение и вращением ручек 2 (рис. 3.15) наклоните спинки назад.

Образование грузовой площадки:

-отстегните крепление ремней безопасности заднего сиденья (см. ниже раздел "ремни безопасности");

-снимите подголовники заднего сиденья;

-вращением ручек 1 (рис. 3.16) наклоните спинки заднего сиденья вперед до упора;

-потяните за ручку 2 и наклоните спинку вперед до упора в подушку сиденья. Сложите вторую спинку;

-снимите заднюю облицовку каркаса сиденья (крепится к ножкам защелками), отверните две гайки 3 и опрокиньте сиденье вперед (при необходимости подвиньте передние сиденья вперед).

Для возврата сиденья в исходное положение опрокиньте сиденье назад, заверните гайки, установите облицовку, поднимите спинки до срабатывания фиксаторов и пристегните крепление ремней безопасности.

Пробка топливного бака

Для доступа к пробке топливного бака откройте лючок (рис. 3.17).

Капот

ВНИМАНИЕ! *Прежде чем закрыть капот убедитесь, что он ничего не защемит. При закрывании капота проверьте надежность срабатывания замка.*

Для того чтобы открыть капот, потяните за рычаг 23 (см. рис. 3.1), через образовавшуюся щель между капотом и облицовкой радиатора нажмите на скобу крючка 1 (рис. 3.18)

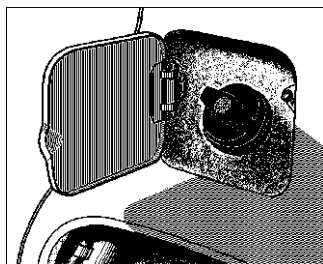


Рис. 3.17. Лючок и пробка топливного бака

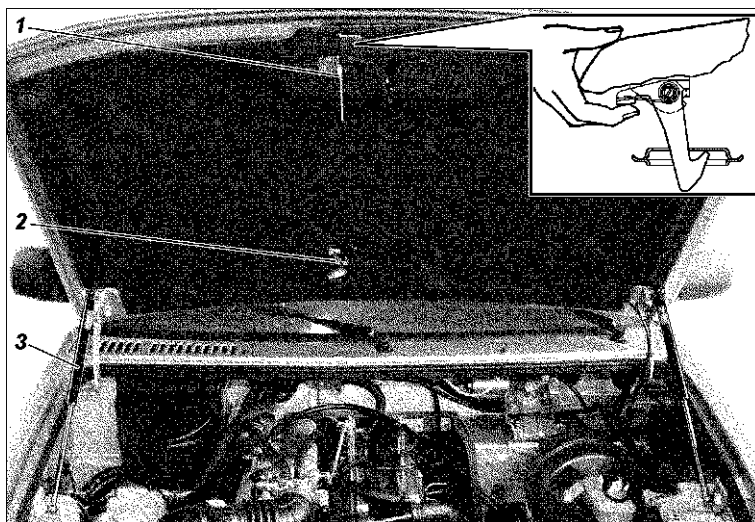


Рис. 3.18. Капот: 1 -запорный крючок; 2 -подкапотная лампа; 3 -упор

и поднимите капот. На автомобилях установлены газонаполненные упоры 3. Для освещения подкапотного пространства установлена подкапотная лампа 2 с выключателем.

Ремень безопасности

ПОМНИТЕ! Ремень безопасности является эффективным средством защиты водителя и пассажиров автомобиля от тяжелых последствий дорожно-транспортных происшествий (ДТП). *Использование ремней безопасности обязательно!*

ВНИМАНИЕ! Ремень подлежит обязательной замене, если имеют потертости или повреждения и если подверглись критической нагрузке в результате ДТП.

Замена ремней безопасности должна производиться только на фирменных СТО ОАО "УАЗ" (адреса СТО приведены в сервисной книжке).

Ремень безопасности предназначен для индивидуального пользования водителями и взрослыми пассажирами ростом не ниже 144 см и массой не менее 36 кг.

Ваш автомобиль оборудован ремнями безопасности (рис. 3.19) для всех сидений, кроме задних дополнительных сидений. Ремни передних сидений и боковые ремни заднего сиденья - диагонально-поясные с втягивающим устройством, средний ремень заднего сиденья - поясной с ручной регулировкой длины. Чтобы пристегнуть ремень, потяните за язычок 1 ремня и, не перекручивая лямок, вставьте его в замок 2 до щелчка. Для отстегивания ремня нажмите на кнопку 3 (рис. 3.19 "а").

Положение верхней точки крепления переднего ремня безопасности регулируйте рычагом 8 (см. рис. 3.10) так, чтобы ремень не касался шеи и не давил на плечо.

Регулируйте длину среднего поясного ремня заднего сиденья так, чтобы он плотно прилегал к бедрам (но не находился на

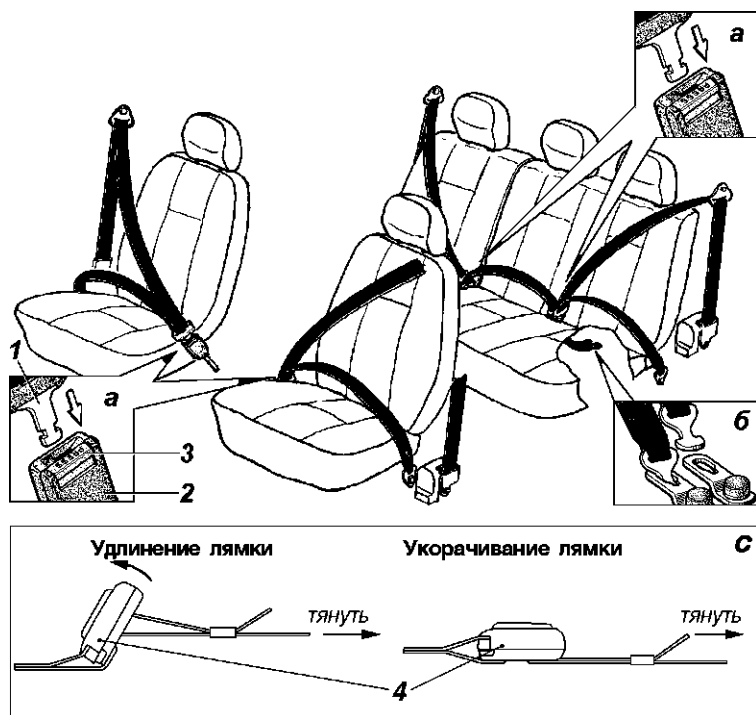


Рис. 3.19. Ремни безопасности:

1 -язычок; 2 -замок; 3 -кнопка замка; 4 -регулятор поясного ремня

животе). Для удлинения лямки поверните регулятор 4 (рис. 3.19 "с") одной рукой, а другой вытяните внутреннюю ветвь лямки до требуемой длины.

Ремни задних сидений имеют быстросъемное крепление к полу кузова (рис. 3.19 "б"). При складывании сиденья отстегните ремни, для этого поверните язычок крепления ремня на 90° и выньте его из прорези кронштейна.

Содержите лямки и пряжки ремня в чистоте. В случае загрязнения очищайте их мягким мыльным раствором, не содержащим щелочи.

Предохраняйте лямки от трения об острые кромки.

Рекомендуется оберегать от воздействия прямых солнечных лучей.

С целью очистки пряжек от пыли не реже одного раза в год продувайте их сжатым воздухом.

Запрещается:

-перекручивание лямки, ее складывание по длине, а также чрезмерная слабина;

-разглаживание лямки утюгом;

-пристегивание ремнем ребенка, сидящего на коленях пассажира;

-внесение потребителем каких-либо изменений в конструкцию ремня.

Стеклоочистители, водяные насосы очистки стекол (смыватель)

Для удобства очистки ветрового стекла рычаги со щетками фиксируются в откиннутом положении.

В холодное время года перед включением стеклоочистителей убедитесь в том, что их щетки не примерзли.

Не рекомендуется работа щеток по сухому стеклу и не допускается попадание топлива и масла на резину щеток.

В процессе эксплуатации следите за исправностью стеклоочистителей, надежностью крепления их деталей; периодически очищайте стекла и резиноленты щеток от грязи и жировых отложений.

При сезонном обслуживании включайте на 15-20 мин стеклоочистители, при этом рычаги со щетками ветрового

стекла должны быть в откинутаом положении, а рычаг со щеткой заднего стекла - снят.

После 18-24 месяцев эксплуатации, а также по мере необходимости заменяйте щетки или резиноленты щеток.

Бачок 3 (рис. 3.20) смывателя заполняйте чистой водой (летом) или специальной незамерзающей жидкостью (зимой).

Для слива воды из бачка смывателя отсоедините от него электропроводку и трубки смывателя, отверните два болта крепления кронштейна бачка и выньте бачок вместе с кронштейном.

Направление струи воды регулируйте, изменяя положение шариков жиклера при помощи иголки, вставленной в канал (подающее отверстие) шариков.

При засорении жиклера отсоедините от него трубку и продуйте жиклер воздухом.

Во избежание выхода из строя насосов смывателя следите за уровнем жидкости в бачке, не допуская его снижения ниже 20 мм над плоскостью дна.

Не держите смыватели включенными более 10 с.

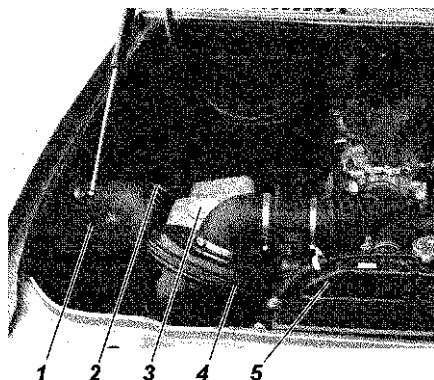


Рис. 3.20. Подкапотное пространство (фрагмент):

1 -расширительный бачок системы охлаждения двигателя; 2 -электронасос дополнительного отопителя салона; 3 -бачок смывателя; 4 -воздушный фильтр; 5 -радиатор системы охлаждения двигателя

ГЛАВА 4. ПОДГОТОВКА АВТОМОБИЛЯ К РАБОТЕ ПОСЛЕ ПОЛУЧЕНИЯ ЕГО С ЗАВОДА

Торгующая организация обязана выставить автомобиль на продажу только после проведения работ по предпродажной подготовке, указанных в сервисной книжке.

В случае доставки автомобиля к месту продажи автоперегоном с превышением максимально допустимого пробега (100 км, ОСТ 37.001.082-82) необходимо предварительно выполнить комплекс работ по подготовке автомобиля к перегону в объеме предпродажной подготовки.

ГЛАВА 5. ОБКАТКА НОВОГО АВТОМОБИЛЯ

Долговечная и безотказная работа автомобиля в значительной степени зависит от приработки деталей в начальный период эксплуатации.

Продолжительность обкатки 2500 км пробега.

Соблюдайте на период обкатки следующие указания:

1. Частота вращения коленчатого вала двигателя должна быть не более $3/4$ от номинальной.

2. Не превышайте номинальной величины нагрузки на автомобиль.

3. Избегайте движения по тяжелым дорогам (глубокая грязь, песок, крутые подъемы и т. п.).

4. Буксирование прицепа не допускается.

5. Во время обкатки не отключайте ступицы передних колес (метка на диске муфты должна совпадать с цифрами 4x4 на крышке муфты).

6. Не заменяйте в двигателе и агрегатах масла, залитые на заводе.

7. Проверяйте и, при необходимости, регулируйте натяжение ремней привода вспомогательных агрегатов, так как в период обкатки происходит их наибольшая вытяжка.

8. Следите за температурой тормозных барабанов и в случае значительного их нагревания отрегулируйте задние тормоза.

9. Следите за температурой ступиц колес и при значительном их нагревании ослабьте затяжку подшипников.

10. Следите за состоянием всех креплений автомобиля. Тщательно следите за соединениями трубопроводов, при обнаружении течи масла, топлива, жидкостей устраняйте ее.

11. Объем технического обслуживания автомобиля после обкатки приведен в сервисной книжке.

ГЛАВА 6. ПУСК И ОСТАНОВКА ДВИГАТЕЛЯ

ОБЩИЕ ПОЛОЖЕНИЯ

ВНИМАНИЕ! *Категорически запрещается производить пуск и прогрев двигателя в закрытом помещении, не имеющем хорошей вентиляции, во избежание отравления угарным газом.*

Перед пуском двигателя проверьте наличие охлаждающей жидкости в системе охлаждения, наличие топлива и уровень масла в картере двигателя.

Установите рычаг переключения передач в нейтральное положение.

Помните, что (в целях исключения случаев ошибочного включения стартера при работающем двигателе) в конструкции механизма выключателя зажигания (выключателя пуска двигателя) применена блокировка, дающая возможность повторного пуска двигателя только после возврата ключа в положение "0" (см. рис. 3.6).

Включайте стартер на время не более 5 сек. Как только двигатель начнет работать, немедленно отпустите ключ выключателя зажигания, он автоматически вернется в положение "Г". Прогрейте двигатель. Температура охлаждающей жидкости прогретого двигателя должна быть не ниже 60 °С. **Не начинайте движение на автомобиле с непрогретым двигателем.**

Запрещается с целью ускорения прогрева производить его с большой частотой вращения коленчатого вала.

ПУСК ДВИГАТЕЛЯ

Пуск холодного двигателя при температуре от -20 °С и выше.

1. Включите зажигание. При этом должен включиться электробензонасос, работа которого прослушивается при неработающем двигателе.

2. Если пуск производится после продолжительной остановки, рекомендуется подождать, пока электробензонасос отключится (приблизительно 5 сек).

3. При исправной системе управления контрольная лампа неисправности (на панели приборов) должна включиться и погаснуть. Если контрольная лампа не гаснет, то необходимо

определить и устранить неисправность (см. раздел "Самодиагностика").

Внимание! Работа двигателя с неисправными системами (контрольная лампа неисправности двигателя постоянно горит) приводит к выходу из строя нейтрализатора и датчика концентрации кислорода в отработавших газах.

4. Нажмите на педаль сцепления до упора.

5. Включите стартер.

6. После запуска двигателя отпустите ключ (выключите стартер).

Повторную попытку запуска двигателя осуществляйте не ранее чем через 15-20 сек.

При пуске двигателя не следует нажимать на педаль управления дроссельной заслонкой.

После пуска двигателя система его управления автоматически установит повышенные обороты холостого хода для прогрева двигателя и будет постепенно, по мере прогрева двигателя, снижать их до минимальных.

Если двигатель не пускается после трех попыток, прекратите пуск, выясните и устраните неисправность.

Пуск холодного двигателя при температуре ниже -20 °С.

Пуск холодного двигателя при низкой температуре производите после его предварительного прогрева (паром, горячим воздухом и др.).

Дальнейшая последовательность операций остается такой же, как и в случае пуска холодного двигателя при температуре окружающего воздуха от -20 °С и выше.

Пуск горячего двигателя.

Последовательность операций остается такой же, как и в случае пуска холодного двигателя при температуре окружающего воздуха от -20 °С и выше.

Если двигатель не запускается с трех попыток, нажмите до упора на педаль акселератора и на 2-3 секунды включите стартер. При этом блок управления отработает функцию "Режим продувки цилиндров двигателя", после чего повторите попытку пуска.

ОСТАНОВКА ДВИГАТЕЛЯ

Для остановки двигателя поверните ключ в выключателе зажигания в положение "0". Перед остановкой двигателя

рекомендуем дать ему поработать в течение 1-2 минут с малой частотой вращения коленчатого вала.

ГЛАВА 7. ОСОБЕННОСТИ ВОЖДЕНИЯ АВТОМОБИЛЯ В РАЗЛИЧНЫХ ДОРОЖНЫХ, МЕТЕОРОЛОГИЧЕСКИХ И КЛИМАТИЧЕСКИХ УСЛОВИЯХ

Работа автомобиля и срок службы во многом зависят от особенностей его вождения. Правильное вождение автомобиля дает ему возможность двигаться с высокой средней скоростью и небольшими расходами топлива при преодолении труднопроходимых участков дороги. **Трогание с места на горизонтальных участках дорог или под уклон рекомендуем начинать на второй передаче. Во всех остальных случаях движение начинать на первой передаче. Переключение передач производите при выключенном сцеплении.**

Передачи переключайте плавным нажатием на рычаг без рывков. Если перед троганием с места не удастся включить требуемую передачу, то слегка отпустите педаль сцепления, а затем вторично выключите сцепление и включите передачу.

Передачу заднего хода в коробке передач включайте только после полной остановки автомобиля. При движении автомобиля не держите ногу на педали сцепления, так как это приводит к частичному выключению сцепления и к пробуксовыванию диска. На скользкой дороге автомобиль необходимо вести равномерно, с небольшой скоростью.

При торможении двигателем полностью отпускайте педаль акселератора.

Затормаживайте автомобиль плавно, постепенно увеличивая нажатие на педаль тормоза. Любое торможение увеличивает износ шин и повышает расход топлива. При торможении не доводите колеса до скольжения, так как в этом случае увеличивается тормозной путь и износ шин. Кроме того, сильное и резкое торможение на скользкой дороге может вызвать занос автомобиля.

При движении автомобиля по бездорожью (песок, грязь, снег и т. д.), скользкой дороге, на больших подъемах (свыше 15°) и другим тяжелым участкам дороги не допускайте перегрузки двигателя. В этих условиях включайте передний мост, а перед движением в особо тяжелых условиях также и

понижающую передачу в раздаточной коробке. Перед включением переднего моста включите передние колеса. Включение переднего моста производите при движении автомобиля, а понижающую передачу в раздаточной коробке включайте только при полной остановке автомобиля.

Преодоление крутых подъемов и спусков. Движение автомобиля по дорогам с крутыми подъемами и спусками требует от водителя повышенного внимания и быстроты действия. Заранее определите крутизну подъема и включите ту передачу в коробке передач, которая обеспечит необходимое тяговое усилие на колесах, чтобы не переключать передачи на подъеме. Крутые подъемы преодолевайте на понижающей передаче в раздаточной коробке и на первой передаче в коробке передач. Подъемы преодолевайте без остановок и по возможности без поворотов. Короткие подъемы при удобном подъезде и сравнительно ровной поверхности дороги преодолевайте с разгона без включения понижающей передачи в раздаточной коробке, на второй или третьей передаче в коробке передач в зависимости от крутизны подъема. Если по каким-либо причинам подъем преодолеть невозможно, то примите все меры предосторожности и медленно спуститесь вниз, включив передачу заднего хода. Спускайтесь постепенно, не давая разгона автомобилю и не выключая сцепления. При преодолении крутых спусков предусматривайте меры, обеспечивающие безопасность спуска. При преодолении длинного спуска (более 50 м) предварительно оцените его крутизну и включите те передачи в коробке передач и раздаточной коробке, на которых автомобиль стал бы преодолевать подъем подобной крутизны. Такие спуски преодолевайте, используя торможение двигателем.

ВНИМАНИЕ! *Запрещается преодолевать спуск с выключенной передачей в коробке передач или раздаточной коробке или с выключенным сцеплением.*

Не допускайте большой частоты вращения коленчатого вала на спуске, притормаживайте периодически автомобиль, снижая его скорость движения.

Преодоление канав, придорожных кюветов и рвов производите на небольшой скорости с включенным передним мостом в направлении, перпендикулярном склону, с учетом размеров

автомобиля, определяющих его проходимость. Не переезжайте препятствия с ходу, если возможен удар в колеса.

При преодолении канав и рвов учитывайте возможность косого вывешивания автомобиля и застревания его из-за пробуксовки колес.

Движение по грязным проселочным и профилированным дорогам на глинистом и черноземном грунте. На глинистых и черноземных грунтах после сильного дождя автомобиль при движении может получать боковые соскальзывания. Поэтому проявляйте большую осторожность при выборе направления движения. Во время движения выбирайте относительно горизонтальные участки пути, по возможности пользуясь уже проложенной колеей, что предотвращает боковые заносы автомобиля. Особые затруднения для вождения могут возникнуть при движении автомобиля на чрезмерно мокрых профилированных дорогах, имеющих крутой профиль и глубокие кюветы. По таким дорогам следует двигаться по гребню осторожно и с малой скоростью.

Преодоление заболоченных участков производите по прямой, не делая крутых поворотов и остановок. Начинайте движение плавно, без рывков. Двигайтесь с включенными передним мостом и понижающей передачей в раздаточной коробке, с передачей в коробке передач, которая бы обеспечивала необходимое тяговое усилие на ведущих колесах без пробуксовки. Поворачивайте плавно, с большим радиусом, не снижая скорости движения автомобиля, что исключит возможность срыва дерна и пробуксовки колес. Избегайте движения по следу, проложенному впереди идущим автомобилем.

При преодолении песчаных участков двигайтесь плавно, избегая рывков и остановок. Повороты производите плавно и с большим радиусом. При движении пользуйтесь возможно более высокими передачами при включенном переднем мосте, преодолевайте с ходу наметы и короткие песчаные подъемы. Не допускайте пробуксовки колес. Заблаговременно определите дорожную обстановку и включайте ту передачу в коробке передач, которая бы обеспечивала нужное тяговое усилие на колесах.

Преодоление брода производите с большой осторожностью. Автомобиль способен с малой скоростью преодолевать брод с

твердым грунтом глубиной до 500 мм. Перед преодолением брода тщательно проверьте состояние дна, убедитесь в отсутствии глубоких ям, крупных камней, топких мест, а также выберите и проверьте места входа автомобиля в воду и выхода его из воды.

Преодолевайте брод осторожно, не создавая волны перед автомобилем, на первой или второй передаче в коробке передач с включенными передним мостом и понижающей передачей в раздаточной коробке.

Избегайте маневрирования и крутых поворотов.

После преодоления брода при первой возможности, но не позднее чем в тот же день, проверьте состояние масла во всех агрегатах. Если в масле будет обнаружена вода, то замените масло в этом агрегате. Наличие воды в масле определяйте по изменению его цвета. Следует также смазать до выдавливания свежей смазки все пресс-масленки шасси. При каждом выходе автомобиля из брода производите несколько неполных выключений сцепления и торможений для просушки фрикционных накладок сцепления и накладок тормозных колодок.

При остановке двигателя автомобиля во время преодоления брода можно сделать две-три попытки пустить двигатель стартером. Если двигатель не пускается, то автомобиль немедленно эвакуировать из воды любыми средствами. В случае проникновения воды в агрегаты автомобиля двигаться собственным ходом после его извлечения из воды не следует. Отбуксируйте автомобиль в место, где можно провести техническое обслуживание.

Движение по снежной целине автомобиль может совершать по снегу глубиной до 350 мм. Повороты автомобиля осуществляйте так же, как и при движении по заболоченному участку. При движении по сыпучему снегу применяйте те же правила движения, что и при движении по песку.

ГЛАВА 8. БУКСИРОВАНИЕ АВТОМОБИЛЯ

Для буксирования автомобиля **на мягкой сцепке** предусмотрены буксирные проушины в передней и задней частях рамы (рис. 8.1). Перед буксировкой включите зажигание (положение I, рис. 3.6) и световую сигнализацию. При буксировании следите за тем, чтобы трос был натянут. Буксирование автомобиля производите плавно, без рывков.

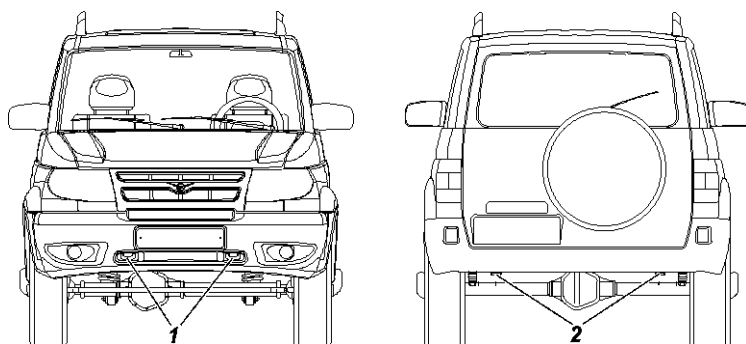


Рис. 8.1. Буксирные проушины:
1 - передние проушины; 2 - задние проушины

ВНИМАНИЕ! Помните, что при неработающем двигателе значительно возрастают усилия, необходимые для поворота рулевого колеса и торможения автомобиля.

При буксировании необходимо строго соблюдать требования, изложенные в "Правилах дорожного движения".

Если не действует тормозная система или рулевое управление дальнейшее движение автомобиля или его буксировка на гибкой сцепке запрещены. В этом случае буксируйте автомобиль способом частичной погрузки или воспользуйтесь услугами эвакуатора.

Буксирование прицепа возможно только при наличии тягово-сцепного устройства шарового типа.

ГЛАВА 9. ТЕХНИЧЕСКОЕ ОБСЛУЖИВАНИЕ АВТОМОБИЛЯ

Объем и периодичность технического обслуживания автомобиля приведены в сервисной книжке.

В настоящем руководстве приводятся методы ухода за автомобилем и регулировки его агрегатов, а также работы, которые должны выполняться регулярно в промежутках между операциями технического обслуживания, предусмотренными талонами сервисной книжки.

Моменты затяжек основных резьбовых соединений приведены в приложении 2 настоящего руководства.

ЕЖЕДНЕВНОЕ ТЕХНИЧЕСКОЕ ОБСЛУЖИВАНИЕ

1. Внешним осмотром проверить комплектность автомобиля, состояние кузова, стекол, зеркал заднего вида, оперения, регистрационных знаков, окраски, замков дверей, колес и шин. Принять меры к устранению несоответствий.

Осмотреть место стоянки и убедиться в отсутствии подтеканий топлива, масла, охлаждающей и тормозной жидкостей. При наличии подтекания принять меры к устранению причины.

Проверить и довести до нормы количество охлаждающей жидкости, масла в картере двигателя, тормозной жидкости и топлива.

2. Проверить действие рулевого управления, тормозных систем, приборов освещения, световой и звуковой сигнализации, стеклоочистителя. Принять меры к устранению несоответствий.

3. Заправить бачок смывателя ветрового стекла. В теплое время года допускается применение воды.

4. Если автомобиль эксплуатировался в особо пыльных условиях или преодолевал броды и участки грунтовых дорог, залитые жидкой грязью, проверить загрязненность фильтрующего элемента воздушного фильтра двигателя, при необходимости очистить или заменить фильтрующий элемент.

5. После поездки вымыть автомобиль, если он эксплуатировался на грязных или пыльных дорогах.

ОБСЛУЖИВАНИЕ АВТОМОБИЛЯ ЧЕРЕЗ КАЖДЫЕ 500 КМ ПРОБЕГА

1. Проверить и довести до нормы давление воздуха в шинах.

СЕЗОННОЕ ОБСЛУЖИВАНИЕ

Сезонное обслуживание проводится два раза в год - весной и осенью и по возможности совмещается с очередным обслуживанием по талонам сервисной книжки.

Перед летним сезоном эксплуатации

1. Повернуть воздушный фильтр входным раструбом в сторону радиатора.

2. Проверить состояние шестерен привода масляного насоса, предварительно сняв его крышку.

3. Проверить работу стеклоочистителя и смывателя. Устранить неисправности.

Перед зимним сезоном эксплуатации

1. Повернуть воздушный фильтр входным раструбом в сторону щитка передка.

2. Проверить плотность жидкости в системе охлаждения двигателя и при необходимости довести до нормы (1,075 - 1,085 г/см³ при 20 °С).

3. При заправке бачка смывателя водой, воду слить.

4. Проверить работу системы отопления и вентиляции кузова. Устранить неисправности.

5. Перед зимним сезоном эксплуатации (или через 30000 км пробега) промыть топливные баки.

ДВИГАТЕЛЬ

Подвеска двигателя

При эксплуатации проверяйте затяжку резьбовых соединений передней и задней подвесок двигателя (см. приложение 2), а также состояние опор. Расслоение и разрыв подушек опор двигателя не допускается.

Головка блока цилиндров двигателя

При эксплуатации двигателя производить подтяжку болтов крепления головки блока цилиндров не требуется. При необходимости затяжку производите только на холодном двигателе. Для обеспечения равномерного и плотного прилегания головки блока цилиндров к прокладке затяжку болтов производите в последовательности, указанной на рис. 9.1 в два приема. Затягивайте болты равномерно, используя динамометрический ключ (см. приложение 2).

При повышенном расходе масла вследствие угара, наличии детонации и калильного зажигания снимите головку блока цилиндров и очистите поверхность камер сгорания, тарелок клапанов и днищ поршней от нагара.

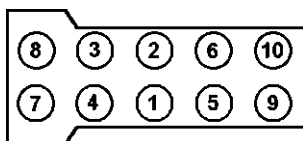


Рис. 9.1. Последовательность затяжки болтов крепления головки блока цилиндров

Газораспределительный механизм двигателя

Привод распределительных валов - цепной, двухступенчатый. Натяжение цепей осуществляется гидронатяжителями.

Внимание! Не допускается вынимать гидронатяжитель из крышки цепи во избежание выхода плунжера из зацепления с корпусом под действием сжатой пружины, после чего потребуется его сборка в специальном приспособлении.

Привод клапанов от распределительных валов осуществляется непосредственно через цилиндрические гидротолкатели. Применение гидравлических толкателей исключает необходимость регулировки зазоров.

Система смазки двигателя

Работа двигателя при неисправностях в системе смазки должна быть немедленно прекращена.

Для охлаждения масла в системе смазки предусмотрен масляный радиатор, который должен быть включен при температуре воздуха выше +20 °С. Однако независимо от температуры воздуха при движении в тяжелых условиях (с большой нагрузкой и большой частотой вращения коленчатого вала двигателя) также включайте радиатор. Включение радиатора осуществляется краником 3 (рис. 9.2)

Уровень масла должен находиться между метками "П" и "0" указателя 17 (рис. 9.3) уровня масла. Замеряйте уровень масла через 2-3 минуты после остановки прогретого двигателя.

Применяйте только рекомендованные масла.

При замене масла меняйте масляный фильтр. Отработавшее масло сливайте из картера двигателя сразу же после поездки, пока оно горячее. В этом случае масло сливается быстро и полностью.

Масляный фильтр 2 (см. рис. 9.2) снимайте, отворачивая его против часовой стрелки. При установке нового фильтра убедитесь в исправности резинового уплотнительного кольца и смажьте его моторным маслом, заверните фильтр до касания уплотнительным кольцом плоскости на блоке цилиндров, а затем доверните фильтр на 3/4 оборота. Убедитесь в отсутствии подтекания масла.

На прогревом двигателе при исправной системе смазки в режиме холостого хода сигнальная лампа аварийного давления масла может гореть, но должна немедленно гаснуть при увеличении частоты вращения коленчатого вала.

Рекомендуется через две смены масла промывать систему смазки двигателя, для чего слейте отработавшее масло, залейте специальное моющее масло, например ВНИИМП-ФД, на 3-5 мм выше метки "О" на указателе уровня масла и дайте двигателю поработать в течение 10 мин. Затем моющее масло слейте, замените масляный фильтр и залейте свежее масло. В случае отсутствия моющего масла промывку можно производить чистым моторным маслом.

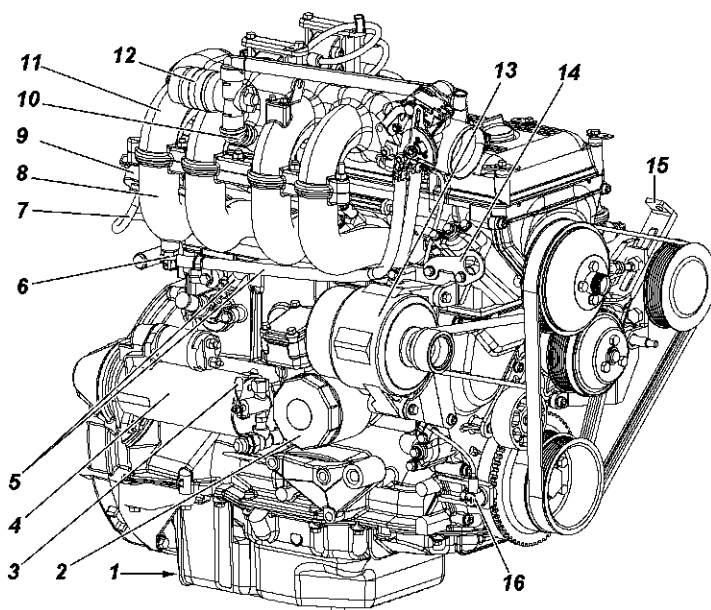


Рис. 9.2. Двигатель (вид справа):

1 -сливная пробка масляного картера; 2 -масляный фильтр; 3 -краник масляного радиатора; 4 - стартер; 5 -шланги подогрева дросселя; 6 -датчик температурного состояния впускного трубопровода; 7 -шланг от регулятора давления топлива к каналу холостого хода; 8 -впускная труба; 9 -регулятор давления топлива; 10 -шланг подачи воздуха; 11 -ресивер; 12 -регулятор холостого хода; 13 -генератор; 14 -грузовая проушина; 15 -кронштейн насоса гидросилителя; 16 -датчик положения коленчатого вала (датчик синхронизации)

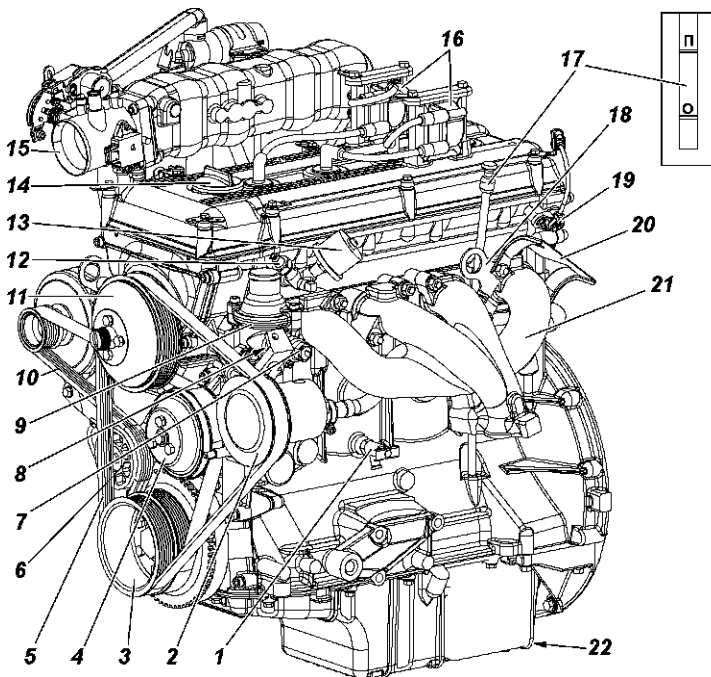


Рис. 9.3. Двигатель (вид слева):

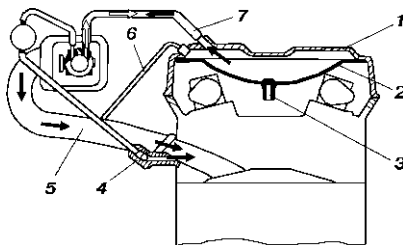
1 -сливной краник блока цилиндров; 2 -шкив насоса гидроусилителя рулевого управления; 3 -шкив коленчатого вала; 4 -шкив насоса системы охлаждения; 5 -ремень привода вентилятора и насоса гидроусилителя; 6 -натяжной ролик; 7 -датчик указателя температуры охлаждающей жидкости; 8 -датчик температурного состояния двигателя; 9 -корпус термостата; 10 -ремень привода генератора и насоса системы охлаждения; 11 -шкив вентилятора; 12 -датчик сигнализатора аварийного давления масла; 13 -датчик указателя давления масла; 14 -крышка маслоналивной горловины; 15 -патрубок дросселя; 16 -катушки зажигания; 17 -указатель уровня масла; 18 -грузовая проушина; 19 -датчик положения распределительного вала (датчик фазы); 20 -экран датчика фазы; 21 -выпускной коллектор; 22 -сливная пробка масляного картера

Система вентиляции картера двигателя

При обслуживании системы вентиляции необходимо снять крышку клапанов 1 (рис. 9.4) , шланги вентиляции 6, 7 и очистить от смолистых отложений каналы вентиляции в крышке клапанов и впускной трубе, шланги вентиляции и патрубки маслоотражателя 2. Промывку маслоотражателя в бензине проводите без снятия его с крышки клапанов.

Рис. 9.4. Схема вентиляции картера двигателя:

1 -крышка клапанов; 2 -маслоотражатель; 3 -трубка маслоотражательная; 4 -продольный канал системы холостого хода; 5 -реси-вер с впускной трубой; 6 -шланг малой ветви вентиляции; 7 -шланг основной ветви вентиляции



Внимание! При эксплуатации не нарушайте герметичность системы вентиляции и не допускайте работу двигателя при открытой маслозаливной горловине. Это вызывает повышенный унос масла с картерными газами и загрязнение окружающей среды.

Система охлаждения двигателя

ВНИМАНИЕ! *Охлаждающая жидкость ядовита. Храните жидкость в плотно закрытой таре. При работе с охлаждающей жидкостью соблюдайте следующие правила:*

- *избегайте любых операций, в результате которых эта жидкость может попасть в полость рта;*
- *не давайте высохнуть жидкости, попавшей на кожу, а сразу же смойте теплой водой с мылом;*
- *пролитую жидкость смойте водой, помещение проветрите;*
- *загрязненную жидкостью одежду снимите, высушите вне помещения, выстирайте.*

Соблюдайте осторожность, открывая пробку радиатора системы охлаждения двигателя, во избежание ожога паром.

В качестве охлаждающей жидкости применяется низкозамерзающая жидкость ТОСОЛ-А40М или ОЖ-40 "Лена".

При температуре окружающего воздуха ниже минус 40 °С нужно применять низкозамерзающую жидкость ТОСОЛ-А65М или ОЖ-65 "Лена".

В случае загорания контрольной лампы перегрева охлаждающей жидкости надо немедленно установить и устранить причину перегрева.

Периодически проверяйте уровень охлаждающей жидкости в расширительном бачке 1 (см. рис. 3.20). Уровень жидкости должен быть на 3-4 см выше метки "мин". Так как

охлаждающая жидкость имеет высокий коэффициент теплового расширения и ее уровень в расширительном бачке значительно меняется в зависимости от температуры, то проверку уровня производите при температуре в системе плюс 15-20 °С.

В тех случаях, когда снижение уровня охлаждающей жидкости в расширительном бачке произошло за короткий промежуток времени или после небольших пробегов (до 500 км), проверьте герметичность системы охлаждения и, устранив негерметичность, долейте в радиатор или в расширительный бачок охлаждающую жидкость.

Через каждые три года или каждые 60 000 км (в зависимости от того, что раньше наступит) промойте систему охлаждения и охлаждающую жидкость замените новой.

Промывайте систему охлаждения следующим образом:

- заполните систему чистой водой, пустите двигатель, дайте ему поработать до прогрева, заглушите двигатель и слейте воду;

- повторите указанную выше операцию.

Из-за наличия воздуха в отопителях салона и соединительных шлангах всю норму заправки жидкости залить без пуска двигателя невозможно. Заправку системы производите в следующем порядке:

- заверните сливную пробку радиатора и закройте сливной краник блока цилиндров;

- рукоятку и рычаг управления кранами отопителя салона и дополнительного отопителя установите в положение "открыто";

- заполните охлаждающей жидкостью радиатор на 10-15 мм ниже горловины и расширительный бачок на 3-4 см выше метки "мин";

- пустите двигатель, после уменьшения уровня жидкости в верхнем бачке радиатора долейте в него охлаждающей жидкости и закройте пробку радиатора;

- заглушите двигатель, дайте ему остыть, доведите уровень охлаждающей жидкости в расширительном бачке до нормы и закройте пробку расширительного бачка;

- выполните 2-3 цикла прогрева - охлаждения двигателя и снова доведите уровень охлаждающей жидкости в расширительном бачке до нормы.

Для слива жидкости из системы охлаждения двигателя откройте пробку радиатора, выверните сливную пробку радиатора и откройте краник на блоке цилиндров (см. рис. 9.3, поз. 1). При сливе необходимо рукоятку и рычаг управления кранами отопителя салона и дополнительного отопителя установить в положение "открыто".

Натяжение ремня 4 (рис. 9.5) привода насоса системы охлаждения и генератора производится натяжным роликом 2, для чего необходимо: ослабить болт 3 и, закручивая регулировочный болт 6, произвести натяжение ремня. Затянуть болт 3.

Натяжение ремня 7 (рис. 9.5) привода вентилятора и насоса гидроусилителя рулевого управления производится перемещением насоса 10, для чего необходимо: ослабить болты 11, регулировочной гайкой 12 отрегулировать натяжение ремня, перемещая насос по направляющим. Затянуть болты 11.

Муфта привода вентилятора. В случае, если муфта перестает включаться или включается не полностью, двигатель может перегреваться. Проверку исправности муфты необходимо производить в СТО УАЗ, имеющих специализированное оборудование.

Наружную поверхность муфты содержите в чистоте.

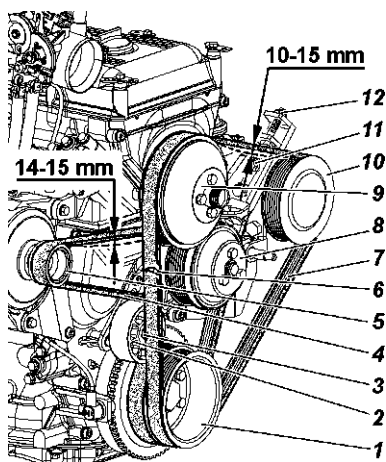


Рис. 9.5. Натяжение ремней привода агрегатов:

1 - шкив коленчатого вала; 2 - натяжной ролик; 3 - болт крепления натяжного ролика; 4 - ремень привода насоса системы охлаждения и генератора; 5 - шкив генератора; 6 - регулировочный болт натяжного ролика; 7 - ремень привода вентилятора и насоса гидроусилителя рулевого управления; 8 - шкив насоса системы охлаждения; 9 - шкив вентилятора; 10 - шкив насоса гидроусилителя рулевого управления; 11 - болт крепления насоса гидроусилителя рулевого управления; 12 - гайка регулировочного болта

Электровентилятор+ установлен на радиаторе системы охлаждения спереди. Включение и выключение происходит автоматически.

Система выпуска газов

ВНИМАНИЕ! Рабочая температура нейтрализатора составляет 400-800 °С. Не допускается эксплуатация автомобиля без защитных экранов нейтрализатора. При движении автомобиля и на стоянке следите, чтобы система выпуска не соприкасалась с легко воспламеняющимися материалами (например, сухой травой).

Пропуск выпускаемых газов в соединениях не допускается и должен устраняться при первом появлении. Прикипевшие гайки подтягивайте (см. приложение 2), предварительно смочив резьбовые соединения керосином.

В случае неисправности системы питания или зажигания в нейтрализатор попадает большое количество несгоревших углеводородов, в результате чего температура в нейтрализаторе может подняться выше допустимой (750 - 800 °С) и он выйдет из строя. Поэтому особое внимание обращайтесь на работу систем питания и зажигания. Работа двигателя на трех цилиндрах недопустима даже короткий промежуток времени.

Система впрыска бензина с микропроцессорным управлением топливopодачей и зажиганием (рис. 9.6, 9.7)

Меры предосторожности

1. Перед демонтажем и монтажом любых элементов или проводов системы управления следует отсоединить провод массы аккумуляторной батареи.

2. Не допускается пуск двигателя без надежного подключения аккумуляторной батареи и провода "массы" между двигателем и кузовом.

3. Не допускается отключение аккумуляторной батареи от бортовой сети автомобиля при работающем двигателе.

4. При зарядке от внешнего источника аккумуляторная батарея должна быть отключена от бортовой сети.

5. Не допускается подвергать блок управления воздействию температуры выше 80°С, например, в сушильной печи.

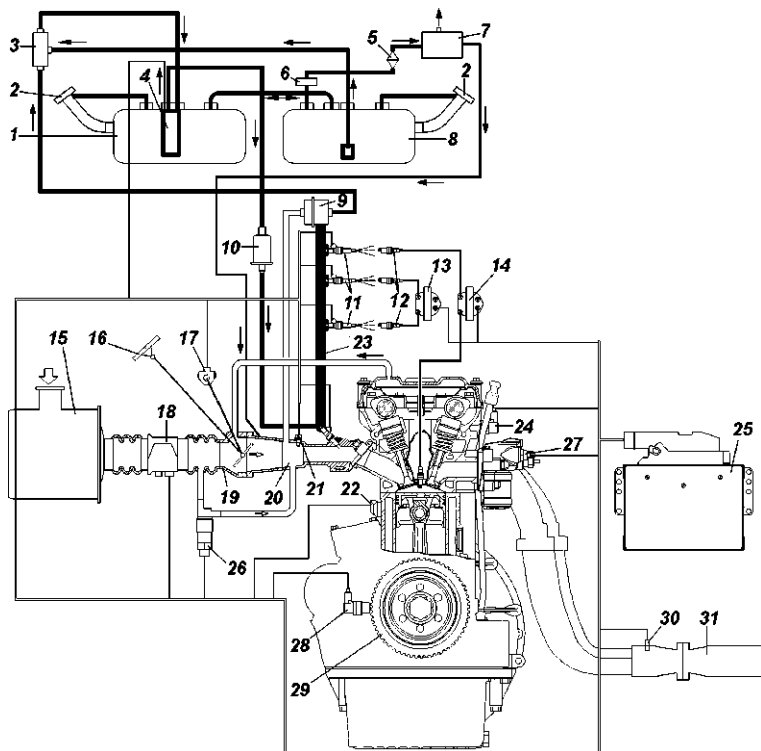


Рис. 9.6. Принципиальная схема системы питания и управления двигателем с впрыском бензина:

1 -правый бак; 2 -пробки топливных баков; 3 -струйный насос; 4 -погружной электробензонасос; 5 -клапан бензобака; 6 -сепаратор; 7 -адсорбер; 8 -левый бак; 9 -регулятор давления топлива; 10 -фильтр тонкой очистки топлива; 11 -форсунки топливные; 12 -свечи зажигания; 13 -катушка зажигания 2 и 3 цилиндров; 14 -катушка зажигания 1 и 4 цилиндров; 15 -фильтр воздушный; 16 -педаль привода дроссельной заслонки; 17 -датчик положения дроссельной заслонки; 18 -датчик массового расхода воздуха; 19 -дроссельное устройство; 20 -впускная труба; 21 -датчик температуры воздуха; 22 -датчик детонации; 23 -топливная рампа; 24 -датчик положения распределительного вала; 25 -блок управления двигателем; 26 -регулятор холостого хода; 27 -датчик температуры охлаждающей жидкости; 28 -датчик положения коленчатого вала; 29 -демпфер коленчатого вала с синхродиском; 30 -датчик содержания кислорода в отработавших газах; 31 -нейтрализатор

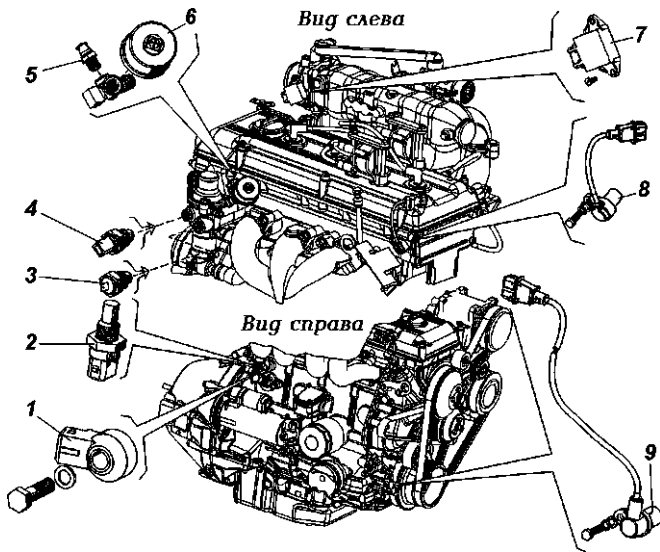


Рис. 9.7. Расположение датчиков на двигателе:

1 -датчик детонации; 2 -датчик температурного состояния впускного трубопровода (температуры воздуха); 3 -датчик указателя температуры охлаждающей жидкости; 4 -датчик температурного состояния двигателя (температуры охлаждающей жидкости); 5 -датчик аварийного давления масла; 6 -датчик указателя давления масла; 7 -датчик положения дроссельной заслонки; 8 -датчик положения распределительного вала (датчик фазы); 9 -датчик положения коленчатого вала (датчик синхронизации)

6. Перед проведением электросварочных работ необходимо отсоединить провод аккумулятора и соединитель блока управления.

7. Для исключения коррозии контактов при чистке двигателя паром не направляйте сопло на элементы системы.

8. Элементы электроники систем управления рассчитаны на очень низкое напряжение, уязвимы для электростатических разрядов.

9. Система питания на участке от электробензонасоса до регулятора давления топлива на работающем двигателе находится под давлением 3 кгс/см².

ВНИМАНИЕ! *Не допускается ослаблять или подтягивать соединения топливопровода при работающем двигателе или сразу после его остановки.*

10. Электродвигатель бензонасоса охлаждается проходящим потоком топлива, поэтому во избежание его выхода из строя не допускается включать электробензонасос "на сухую", когда в правом баке отсутствует топливо.

Система питания

ВНИМАНИЕ! *Автомобильный бензин и его пары ядовиты и пожароопасны. Соблюдайте следующие правила:*

- *соблюдайте правила пожарной безопасности;*
- *избегайте любых операций, в результате которых бензин может попасть в полость рта;*
- *не давайте высохнуть бензину, попавшему на кожу, а сразу же смойте теплой водой с мылом;*
- *пролитый бензин посыпьте песком или опилками, сметите и утилизируйте, помещение проветрите;*
- *загрязненную бензином одежду снимите, высушите вне помещения, выстирайте.*

Внимание! Применяйте только рекомендованный неэтилированный бензин. Свинец, содержащийся в этилированном бензине, выводит из строя датчик содержания кислорода и нейтрализатор.

К электробензонасосу топливо поступает из правого бака. По мере расхода топлива правый бак автоматически пополняется из левого.

Пробки горловин наливных труб топливных баков глухие и обеспечивают герметичное уплотнение.

В связи с указанными особенностями конструкции системы топливоподдачи рекомендуется следующее:

- при закрывании наливных горловин топливных баков убедиться в исправности пробок, наличии и целостности уплотнительной прокладки, обеспечить приложением соответствующего усилия герметичное закрытие пробок;
- при частичной заправке автомобиля первоначально заправлять правый бак;

- контролировать расход топлива с учетом изменения количества топлива в обоих баках.

Топливные баки 24, 28 (рис. 9.8). Обслуживание топливных баков заключается в периодической промывке или замене фильтра электробензонасоса (правый бак), промывке фильтра приемной трубки указателя уровня топлива (левый бак) и промывке самих баков.

Периодически сливайте отстой, отвернув пробку 32 снизу бака.

Периодически проверяйте надежность крепления баков и при необходимости подтягивайте болты их крепления.

Для промывки топливные баки снимите с автомобиля.

Перед снятием баков с автомобиля выполните следующее:

- отключите аккумуляторную батарею;

- слейте топливо, отвернув пробку 32;

- откройте люк в полу кузова над электробензонасосом 3 или отверните болты крепления сепаратора 30 и выньте его, отсоедините от него шланги 29, 31;

- отсоедините от электробензонасоса и датчика указателя уровня топлива провода и изолируйте их;

- отсоедините трубки и шланги топливопроводов;

- ослабьте хомут наливной трубы и стяните с нее соединительный шланг.

Затем отверните болты стяжных хомутов, отогните хомуты вниз, чтобы они не препятствовали опусканию бака, и снимите бак.

Установку бака производите в обратном порядке.

Электробензонасос 3. Периодически проверяйте и очищайте контакты подключения топливного насоса к бортовой сети.

Особое внимание обращайте на надежность подключения "массы".

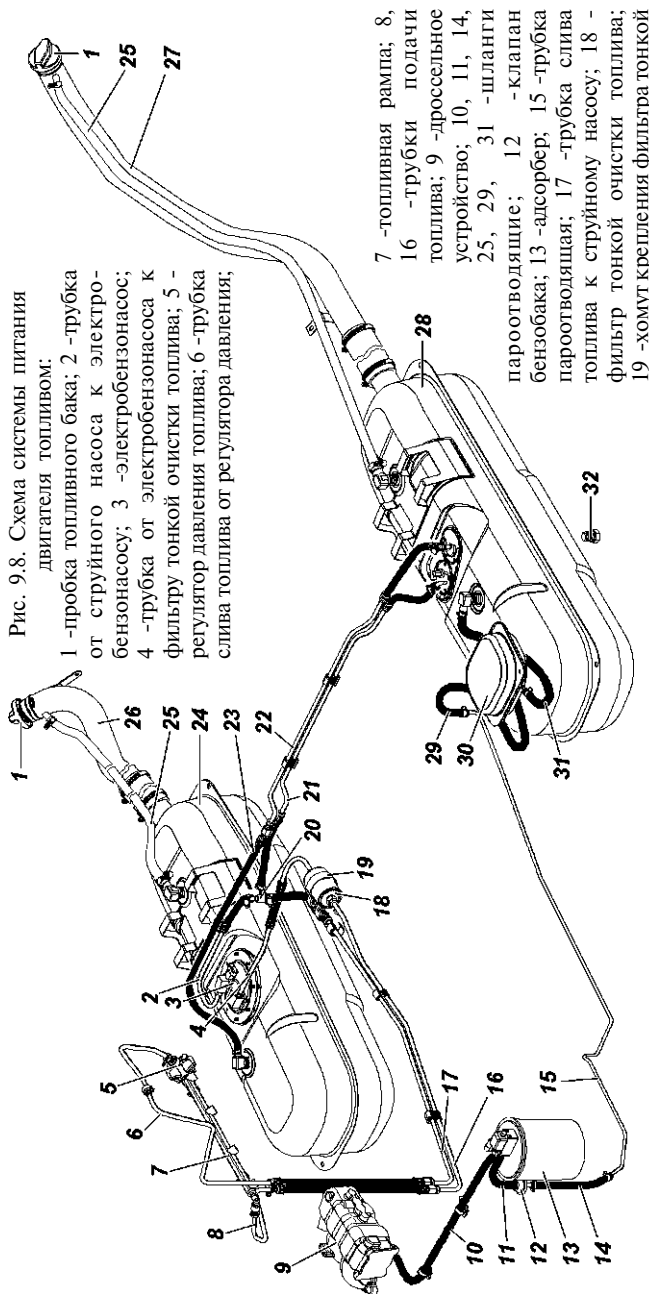
Ресурс электробензонасоса 80000 км.

Не рекомендуется эксплуатация автомобиля при наличии топлива в правом топливном баке менее 5 литров.

При преодолении крутых подъемов минимальное количество топлива в правом баке должно быть не менее 20 литров.

Промывку фильтра электробензонасоса произвести, не снимая бак с автомобиля, при этом электробензонасос извлеките через люк в полу кузова.

Рис. 9.8. Схема системы питания двигателя топливом:



1 - пробка топливного бака; 2 - трубка от струйного насоса к электробензонасосу; 3 - электробензонасос; 4 - трубка от электробензонасоса к фильтру тонкой очистки топлива; 5 - регулятор давления топлива; 6 - трубка слива топлива от регулятора давления;

7 - топливная рампа; 8, 16 - трубки подачи топлива; 9 - дроссельное устройство; 10, 11, 14, 25, 29, 31 - шланги парововодящие; 12 - клапан бензобака; 13 - адсорбер; 15 - трубка парововодящая; 17 - трубка слива топлива к струйному насосу; 18 - фильтр тонкой очистки топлива; 19 - хомут крепления фильтра тонкой

очистки топлива; 20 - струйный насос; 21 - трубка от левого бака к струйному насосу; 22 - соединительная трубка; 23 - шланг; 24 - правый топливный бак; 26 - труба наливная правого бака; 27 - труба наливная левого бака; 28 - левый топливный бак; 30 - сепаратор; 32 - пробка

Примечание. Поз. 30 расположена над топливозаборником левого бака

Засорение сетчатого фильтра электробензонасоса, фильтра тонкой очистки топлива, наличие в топливном баке грязи и механических примесей проявляются прежде всего в ухудшении перекачиваемости топлива из левого бака в правый, неустойчивой работе двигателя на больших нагрузках и ухудшении динамики автомобиля. При этих признаках, во избежание выхода из строя электробензонасоса, следует незамедлительно обратиться на СТО.

На СТО должны произвести следующие работы:

- отсоединить подводящую и отводящую топливные трубки;

- снять правый топливный бак;

- снять электробензонасос;

- промыть топливный бак чистым бензином и высушить его (например, протереть безворсовой ветошью);

- снять заборный стакан электробензонасоса и промыть его;

- промыть сетчатый фильтр (**сетчатый фильтр с электробензонасоса не снимать, т.к. в этом случае прекращается гарантия завода-изготовителя**);

- провести установку электробензонасоса в топливный бак (обратить внимание на установку уплотнительного кольца, которое должно быть просушено);

Если после проведения указанных мероприятий характер работы двигателя не изменился, т.е. наблюдается неустойчивая работа двигателя, то **необходимо:**

1. Заменить фильтр тонкой очистки топлива.

2. Удостовериться в наличии топлива в правом топливном баке. Минимальное количество - 10 л (только для проверки).

3. Замерить давление в системе питания (на двигателе, работающем на холостом ходу):

а) при 800 об/мин и при 2000...2500 об/мин (должно быть ориентировочно 2,6...2,7 кгс/см²);

б) при резком кратковременном открытии дроссельной заслонки (должен быть скачок до 3,0 кгс/см²);

в) при включенном зажигании и неработающем двигателе - 3,0...3,15 кгс/см².

4. Проверить форсунку струйного насоса на чистоту отверстия.

5. Проверить сообщение левого топливного бака с атмосферой, сливная магистраль с двигателя (регулятора давления) не должна быть пережата.

6. Определить расход топлива на сливе с топливной рампы (должен быть не менее 110 л/ч при противодавлении 300_{-10} кПа и напряжении питания $(13,5\pm 0,1)$ В). Замер производить через шланг слива топлива, отсоединив его от струйного насоса.

При отсутствии слива или сливе топлива менее 110 л/ч необходимо провести замену электробензонасоса.

Примечание. При температуре окружающего воздуха ниже 0 °С признаки засорения могут быть обусловлены наличием воды и ее замерзанием в системе питания. При обнаружении воды в топливе следует слить топливо и промыть топливные баки чистым бензином, а фильтр тонкой очистки топлива заменить.

Струйный насос. Периодически проверяйте герметичность насоса и его соединений. При отсутствии перекачки топлива из правого бака в левый, разберите насос (выверните форсунку), промойте его и продуйте воздухом.

Струйный насос закреплен на топливных шлангах у правого лонжерона рамы.

Негерметичность в соединениях устраняется путем подтягивания соединений (см. приложение 2) или заменой дефектных элементов.

После любых работ по обслуживанию системы топливоподачи, связанных с подтягиванием соединений, снятием или заменой деталей и узлов необходимо провести проверку герметичности системы:

- убедитесь в том, что пробки заливных горловин затянуты надежно;
- проведите затяжку хомутов и резьбовых соединений до обеспечения герметичности;
- запустите двигатель и при работе на холостом ходу осмотрите систему. Подтекание топлива или увлажнение элементов системы питания не допускается.

В процессе эксплуатации автомобиля необходимо обращать внимание на:

- присутствие резкого запаха бензина в салоне, подкапотном пространстве, в местах прохождения топливо

и паропроводных шлангов и трубок - при его наличии проверить герметичность соединений и сепаратора, состояние адсорбера (отсутствие трещин и повреждений, работоспособность клапана продувки адсорбера);

- работоспособность элементов системы улавливания топливных испарений (адсорбера и клапана бензобака). Неисправность данных элементов приводит к нарушениям в работе системы топливоподачи. Вышедшие из строя элементы заменить.

Привод педали акселератора в процессе эксплуатации может потребовать регулировки натяжения троса. Для натяжения троса отверните гайку 3 (рис. 9.9) и затяните гайку 4.

Воздушный фильтр. Через 40000 км пробега и при снижении мощности двигателя заменяйте фильтрующий элемент.

Замену фильтрующего элемента производите в следующем порядке:

- ослабьте хомут и снимите гофрированный шланг с воздушного фильтра;
- отверните гайки хомутов 4 (рис. 9.10), снимите хомуты и воздушный фильтр;
- отверните гайку 8 и выньте из корпуса фильтра крышку 1 с фильтрующим элементом 6;
- отверните гайку 7 и снимите фильтрующий элемент;
- установите новый фильтрующий элемент, соберите и установите воздушный фильтр.

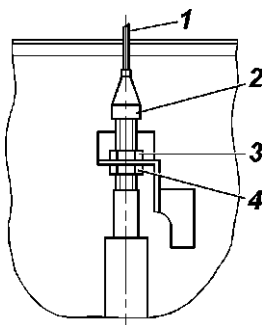


Рис. 9.9. Регулировка привода педали акселератора:
1 - трос; 2 - оболочка троса с регулировочным наконечником; 3, 4 - гайки

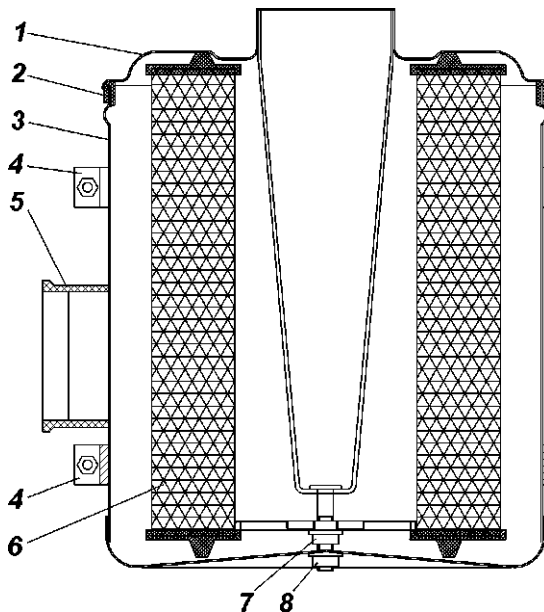


Рис. 9.10. Воздушный фильтр:

1 -крышка воздушного фильтра; 2 -уплотнительная прокладка; 3 -корпус фильтра; 4 -хомут крепления фильтра; 5 -насадок; 6 -фильтрующий элемент; 7 -гайка; 8 -гайка

Система управления топливоподачей и зажиганием

Для осуществления режима самодиагностики блока управления КМПСУД и для подключения средств автоматизированной внешней диагностики и программирования системы управления двигателем под капотом на надставке брызговика правого колеса установлен диагностический разъем (рис. 9.11).

Блок управления установлен в салоне автомобиля со стороны пассажира, справа на боковой стенке под декоративной панелью.

Самодиагностика

Работоспособность системы управления двигателем и системы впрыска зависит от исправности механических и

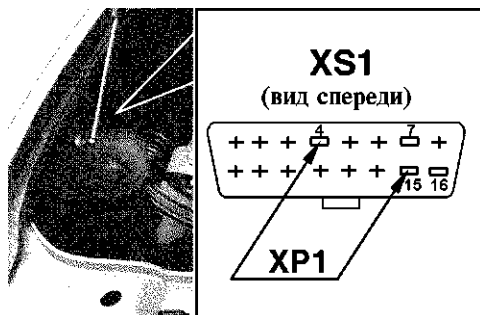


Рис. 9.11.
 Диагностический разъем:
 XS1 - диагностический разъем; XP1 - перемычка для самодиагностики блока МИКАС-7.2

гидромеханических систем. Ряд отклонений, вызывающих неисправности, ошибочно могут быть приняты за неисправности электронной части системы управления, это:

- низкая компрессия;
- отклонение фаз газораспределения, вызванное неправильной сборкой узлов двигателя;
- подсос воздуха во впускной трубопровод;
- плохое качество топлива;
- несоблюдение сроков проведения технического обслуживания.

Блок управления способен осуществлять в определенном объеме диагностику элементов системы управления двигателем.

При обнаружении неисправности блок управления включает диагностическую лампу неисправностей на панели приборов автомобиля и в его память заносится код, отражающий данную неисправность.

В случае включения лампы неисправности двигателя, с целью исключения выхода из строя нейтрализатора отработавших газов, необходимо оперативно (не более 1 мин) остановить автомобиль и заглушить двигатель. Считайте из памяти блока управления коды неисправностей. В случае обнаружения кодов неисправностей, помеченных знаком "*" (см. далее таблицу "Неисправности системы управления двигателем и соответствующие им коды"), работа двигателя допускается только после устранения неисправности.

Работа диагностической лампы

В рабочем режиме при включенном зажигании и неработающем двигателе лампа вспыхивает на время 0,6 - 1 с и гаснет, если подсистема самодиагностики не определила неисправностей в электрических цепях системы управления. Если диагностическая лампа не гаснет после включения зажигания или горит при работающем двигателе, это означает, что необходимо провести техническое обслуживание системы и двигателя в возможно короткий срок.

В режиме считывания кодов неисправностей диагностическая лампа отображает номера ошибок, зафиксированных и сохраненных в памяти электронного блока управления подсистемой самодиагностики (для блока МИКАС-7.2).

Режим отображения кодов неисправностей (для блока МИКАС-7.2)

Коды неисправностей можно считывать из памяти, если задать блоку управления режим отображения кодов неисправностей (режим самодиагностики). Для запуска режима самодиагностики необходимо при включенном зажигании и неработающем двигателе замкнуть контакты 4 и 15 (см. рис. 9.11) диагностического разъема XS1 с помощью перемычки XP1.

В этом режиме подсистема самодиагностики управляет включением/выключением лампы неисправности, высвечивая хранящиеся в памяти коды ошибок. Сначала выдается код 12, который не является кодом неисправности и свидетельствует только об исправности диагностической цепи и работоспособности подсистемы самодиагностики. Если код 12 отсутствует, то необходимо проверить диагностическую цепь и устранить обнаруженные неисправности.

Код 12 высвечивается три раза подряд в следующей последовательности: одно включение лампы (первая цифра кода - 1), пауза, два включения лампы подряд (вторая цифра кода - 2), длинная пауза, - повтор кода - одно включение, пауза, два включения подряд, длинная пауза, - и третий раз - одно включение, пауза, два включения подряд, длинная пауза.

После кода 12 выдаются коды неисправностей, по три раза каждый - сначала количество включений, отвечающих

первой цифре кода, пауза, количество включений, равное второй цифре и т.д. После выдачи всех кодов неисправностей цикл повторяется. Если в памяти нет кодов неисправностей, то выдается только код 12.

Очистка кодов неисправностей. Память, хранящую коды неисправностей, можно очистить, отключив "массу" аккумуляторной батареи на время более 10 сек. При этом необходимо следить за тем, чтобы зажигание было выключенным во избежание повреждения электронного блока и помнить о том, что при отсоединении аккумуляторной батареи будут потеряны и другие данные адаптивного управления, настройка часов, приемника и т.д.

В случае отключения аккумуляторной батареи теряются параметры самообучения блока управления. После подключения аккумуляторной батареи для самообучения системы управления необходимо прогреть двигатель до рабочей температуры и обеспечить движение автомобиля на частичных нагрузках с умеренным ускорением, а также работу на холостом ходу до восстановления нормальных рабочих показателей.

Неисправности системы управления двигателем и соответствующие им коды

Принятые сокращения: КЗ - короткое замыкание; РХХ (РДВ) - регулятор холостого хода (регулятор дополнительного воздуха); ЭБН - электробензонасос; СО - концентрация окислов углерода в отработавших газах двигателя; ОЗУ - оперативное запоминающее устройство; ПЗУ - постоянное запоминающее устройство; ДВС - двигатель внутреннего сгорания; ЕЕПРОМ - энергонезависимая память; ВУС - высокий уровень сигнала; НУС - низкий уровень сигнала; УОЗ - угол опережения зажигания

Код	Наименование неисправности
012	Включен режим самодиагностики
013	НУС датчика массового расхода воздуха
014	ВУС датчика массового расхода воздуха

Код	Наименование неисправности
017	НУС датчика температуры воздуха
018	ВУС датчика температуры воздуха
021	НУС датчика температуры охлаждающей жидкости
022	ВУС датчика температуры охлаждающей жидкости
023	НУС датчика положения дроссельной заслонки
024	ВУС датчика положения дроссельной заслонки
025	Низкий уровень напряжения в бортовой сети
026	Высокий уровень напряжения в бортовой сети
027	Неисправность цепи датчика положения коленчатого вала
028	Неисправность цепи датчика положения коленчатого вала
029	Неисправность цепи датчика положения коленчатого вала
031	НУС корректора СО
032	ВУС корректора СО
035	НУС датчика кислорода
036	ВУС датчика кислорода
041	Неисправность цепи датчика детонации
051	Неисправность 1 (сбой) контроллера
052	Неисправность 2 (ограничение) контроллера
053	Неисправность цепи датчика положения коленчатого вала
054	Неисправность цепи датчика фазы
055	Неисправность цепи датчика скорости
061	Сброс блока управления в рабочем состоянии
062	Неисправность ОЗУ (отключение) блока
063	Неисправность ПЗУ блока управления

Код	Наименование неисправности
064	Неисправность при чтении EEPROM блока
065	Неисправность при записи в EEPROM блока
066	Неисправность при чтении кода идентификации
073	Сигнал богатой смеси от датчика кислорода при максимальном обеднении
074	Сигнал бедной смеси от датчика кислорода при максимальном обогащении
081	Максимальное смещение УОЗ по детонации в одном из цилиндров двигателя
091*	КЗ нагрузки в цепи 1 зажигания (КЗ-1,4)
092*	КЗ нагрузки в цепи 2 зажигания (КЗ-2,3)
093*	КЗ нагрузки в цепи 3 зажигания (КЗ-2,3)
094*	КЗ нагрузки в цепи 4 зажигания (КЗ-1,4)
131*	КЗ нагрузки в цепи форсунки 1
132*	Обрыв цепи форсунки 1
133	КЗ на массу цепи форсунки 1
134*	КЗ нагрузки в цепи форсунки 2
135*	Обрыв цепи форсунки 2
136	КЗ на массу цепи форсунки 2
137*	КЗ нагрузки в цепи форсунки 3
138*	Обрыв цепи форсунки 3
139	КЗ на массу цепи форсунки 3
141*	КЗ нагрузки в цепи форсунки 4
142*	Обрыв цепи форсунки 4
143	КЗ на массу цепи форсунки 4
161	КЗ нагрузки в цепи 1 управления РХХ (РДВ)
162	Обрыв цепи 1 управления РХХ (РДВ)
163	КЗ на массу цепи 1 управления РХХ (РДВ)
164	КЗ нагрузки в цепи 2 управления РХХ (РДВ)

Код	Наименование неисправности
165	Обрыв цепи 2 управления РХХ (РДВ)
166	КЗ на массу цепи 2 управления РХХ (РДВ)
167	КЗ нагрузки в цепи реле ЭБН
168	Обрыв цепи реле ЭБН
169	КЗ на массу цепи реле ЭБН
174	КЗ нагрузки в цепи клапана адсорбера
175	Обрыв цепи клапана адсорбера
176	КЗ на массу цепи клапана адсорбера
177	КЗ нагрузки в цепи реле главного
178	Обрыв цепи реле главного
179	КЗ на массу цепи реле главного
181	КЗ нагрузки в цепи лампы неисправности
182	Обрыв цепи лампы неисправности
183	КЗ на массу цепи лампы неисправности
231*	Обрыв цепи 1 зажигания
232*	Обрыв цепи 2 зажигания
233*	Обрыв цепи 3 зажигания
234*	Обрыв цепи 4 зажигания
241*	КЗ на массу цепи 1 зажигания
242*	КЗ на массу цепи 2 зажигания
243*	КЗ на массу цепи 3 зажигания
244*	КЗ на массу цепи 4 зажигания

Примечание. В связи с различием состава систем управления двигателями отдельные коды неисправностей могут не идентифицироваться.

* Неисправность приводит к выходу из строя нейтрализатора

ТРАНСМИССИЯ

Сцепление

ВНИМАНИЕ! Тормозная жидкость ядовита. Храните жидкость в плотно закрытой таре. При работе с жидкостью соблюдайте следующие правила:

- избегайте любых операций, в результате которых эта жидкость может попасть в полость рта;
- не давайте высохнуть жидкости, попавшей на кожу, а сразу же смойте теплой водой с мылом;
- пролитую жидкость смойте водой, помещение проветрите;
- загрязненную жидкостью одежду снимите, высушите вне помещения, выстирайте.

Уровень жидкости должен быть на 15-20 мм ниже верхнего края бачка 2 (рис. 9.12).

Положение педали выключения сцепления регулируется изменением длины толкателя 5 главного цилиндра выключения сцепления. Полный ход педали сцепления должен быть (150 ± 20) мм. Свободный ход (8-30 мм) обеспечивается конструкцией сцепления и не регулируется.

На наличие воздуха в системе гидропривода указывает "мягкость" педали и неполное выключение сцепления. Прокачку системы производите через клапан 2 (рис. 9.13)

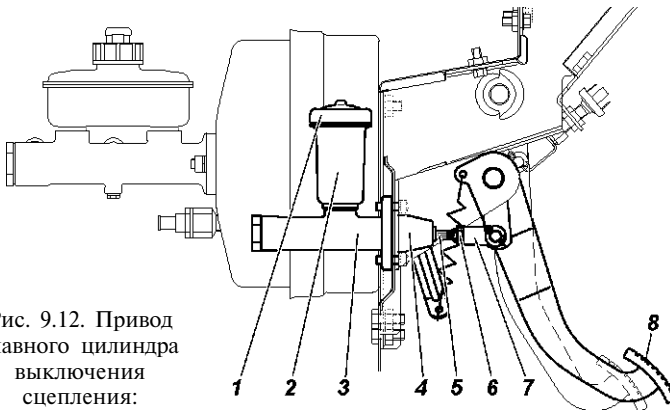


Рис. 9.12. Привод главного цилиндра выключения сцепления:

- 1 -крышка бачка; 2 -корпус бачка; 3 -корпус главного цилиндра; 4 -колпак защитный; 5 -толкатель; 6 -гайка; 7 -вилка толкателя; 8 -педаль выключения сцепления

рабочего цилиндра аналогично прокачиванию гидропривода тормозов.

Коробка передач

Периодически проверяйте резьбовые соединения (см. приложение 2).

При обнаружении течи - выясните причину и неисправные детали (прокладки, манжеты) замените.

Для проверки уровня масла выверните пробку 5 (см. рис. 9.13). Уровень масла должен быть у нижнего края заливного отверстия.

При замене масла сливайте его сразу после остановки автомобиля, когда агрегат прогрет, при этом выкручивайте и пробку 5. При установке на место пробки 6 замените прокладку.

Внимание! В коробке передач и раздаточной коробке применяются разные масла.

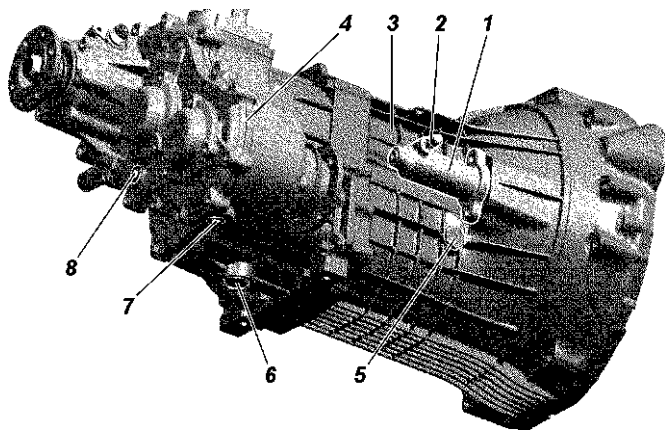


Рис. 9.13. Рабочий цилиндр выключения сцепления, коробка передач и раздаточная коробка:

1 -цилиндр выключения сцепления; 2 -клапан перепускной; 3 -коробка передач; 4 -раздаточная коробка; 5 -пробка заливного отверстия картера коробки передач; 6 -пробка сливного отверстия картера коробки передач; 7 -пробка сливного отверстия картера раздаточной коробки; 8 -пробка заливного отверстия картера раздаточной коробки

Раздаточная коробка

Периодически проверяйте резьбовые соединения (см. приложение 2).

При обнаружении течи - выясните причину и неисправные детали (прокладки, манжеты) замените.

Для проверки уровня масла выверните пробку 8 (см. рис. 9.13). Уровень масла должен быть у нижнего края заливного отверстия.

При замене масла сливайте его сразу после остановки автомобиля, когда агрегат прогрет, при этом выкручивайте и пробку 8.

Карданная передача

Периодически проверяйте резьбовые соединения (см. приложение 2).

Шлицевое соединение смазывается через пресс-масленку 1 (рис. 9.14), ввернутую в скользящую вилку, а игольчатые подшипники смазываются через пресс-масленки 2 на крестовинах.

Смазку в игольчатые подшипники подавайте до тех пор, пока она не появится из-под рабочих кромок сальников крестовины.

Применение солидола и смесей, его содержащих, при смазке игольчатых подшипников может привести к быстрому их выходу из строя.

Вводить в шлицы излишнюю смазку не следует, так как она будет выбрасываться из шлицевого соединения, что приведет к преждевременному выходу из строя сальников и может выбить заглушку скользящей вилки.

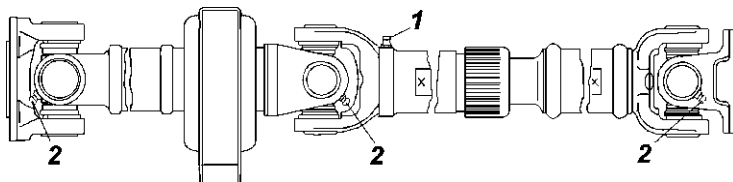


Рис. 9.14. Задний карданный вал:

1 -пресс-масленка для смазки шлицевого соединения; 2 -пресс-масленка для смазки игольчатых подшипников шарнира

Для смазки шарниров нужно пользоваться специальным наконечником, надеваемым на шприц.

Ведущие мосты

Следите, чтобы уровень масла в картере был у нижней кромки заливного отверстия.

Масло сливайте через отверстие 2 (рис. 9.15), расположенное в нижней части картера, при этом вывинчивайте и пробку 1 заливного отверстия.

Осовой зазор в подшипниках ведущей шестерни главной передачи более 0,05 мм не допускается, т. к. при его наличии происходит быстрый износ зубьев шестерен и возможно заклинивание моста. Проверку наличия осевого зазора в подшипниках производите покачиванием ведущей шестерни за фланец крепления карданного вала.

Осовой зазор в подшипниках дифференциала главной передачи также не допускается. Проверку его производите покачиванием ведомой шестерни при снятой крышке картера.

В случае обнаружения зазоров мост подлежит регулировке. Регулировка моста трудоемкая операция, требующая определенного навыка и применения специального инструмента, поэтому рекомендуем производить регулировку только на СТО.

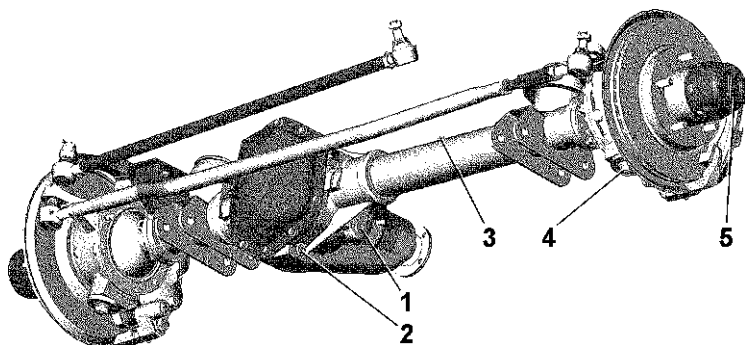


Рис. 9.15. Передний мост:

1 -пробка заливного отверстия; 2 -пробка сливного отверстия; 3 - предохранительный клапан; 4 -гайка нижнего шкворня; 5 -диск муфты отключения колес

При эксплуатации автомобиля по дорогам с твердым покрытием вместе с отключением переднего моста целесообразно отключать и ступицы передних колес.

Для включения колеса поверните диск 5 (рис. 9.15) муфты по часовой стрелке до совпадения метки на диске с цифрами 4x4 на крышке муфты. При отключении колеса диск вращайте в обратном направлении до совпадения метки на диске с цифрами 4x2 на крышке муфты.

При осмотре поворотных кулаков обращайтесь внимание на исправность регулировочных болтов 1 (рис. 9.16) и упоров-ограничителей 3 поворота колес. Величина угла Б поворота правого колеса вправо, а левого - влево должна быть в пределах 31-32°. Увеличенный угол поворота колес приводит к контакту колеса с деталями подвески.

В процессе эксплуатации добавление смазки в сферические шкворни и в шаровые опоры не требуется. При ремонте смазка в узлах заменяется.

Не включайте передний мост при отключенных передних колесах.

Регулировка затяжки шкворней поворотного кулака на заводе производится с предварительным натягом вдоль общей оси шкворней.

Во время эксплуатации автомобиля обращайтесь особое внимание на состояние затяжки шкворней поворотных кулаков. Зазор устраняйте подтяжкой зажимной втулки нижнего или верхнего шкворня. Для этого отверните гайку шкворня, снимите накладку с прокладкой и специальным ключом подтяните зажимную втулку до устранения зазора

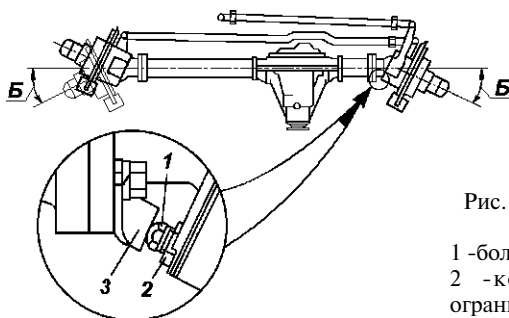


Рис. 9.16. Регулировка угла поворота колес:
1 -болт ограничения поворота;
2 -контргайка; 3 -упор-ограничитель поворота

(момент "страгивания" втулки примерно равен 250-300 Н · м (25-30 кгс · м)). Затем поворотом ключа на 10°-20° дотяните эту втулку. Установите прокладку с накладкой и заверните гайку шкворня (см. приложение 2). При невозможности устранения зазоров подтягиванием резьбовой втулки необходима замена вкладышей шкворневых узлов. Для этого следует обратиться на СТО УАЗ.

Эксплуатация переднего ведущего моста с зазорами в шкворневых узлах приводит к преждевременному выходу из строя вкладыша верхнего шкворня.

ХОДОВАЯ ЧАСТЬ

Подвеска

ВНИМАНИЕ! *Во избежание травм категорически запрещается разборка амортизатора.*

Запрещается эксплуатация автомобиля с вышедшими из строя амортизаторами или без них, а также с изношенными шарнирами подвески.

Передние и задние амортизаторы невзаимозаменяемы.

Гидропневматические амортизаторы обслуживанию и ремонту не подлежат. При замене амортизаторов рекомендуем заменять их комплектно по осям.

Стуки, скрипы и расслоение резины в шарнирах подвески указывают на износ, требующий их замены. В процессе эксплуатации не допускаются деформации поперечной тяги подвески и рулевой тяги. При замене шарниров окончательную затяжку (см. приложение 2) гаек производите на автомобиле, стоящем на колесах.

При установке рессоры окончательную затяжку (см. приложение 2) гаек стремянок производите при рессорах, нагруженных весом автомобиля.

Колеса и шины

ВНИМАНИЕ! *Изношенные и поврежденные шины, недостаточное или избыточное давление воздуха в них, деформированные колеса или ослабление крепления колес могут стать причиной аварии. Регулярно проверяйте состояние шин и давление воздуха в них, состояние колес и их крепление.*

Так как шины различных моделей (рисунков протектора) могут иметь разные размеры и характеристики жесткости, применяйте одинаковые шины на всех колесах.

Для более равномерной затяжки закручивайте гайки, соблюдая последовательность, - через одну гайку. Окончательную затяжку гаек производите на автомобиле, стоящем на колесах (см. приложение 2).

Проверку давления производите на холодных шинах.

Если обнаружен интенсивный неравномерный износ передних шин, проверьте и отрегулируйте схождение передних колес и зазоры в шкворневых узлах.

Проверку и регулировку схождения колес необходимо производить на специальном стенде. Регулировку схождения колес производите при нормальном давлении в шинах. Регулируйте схождение колес изменением длины тяги рулевой трапеции путем вращения штуцера 2 (рис. 9.17) после предварительного ослабления контргаек 1 и 3, имеющих левую и правую резьбу. После регулировки контргайки затяните (см. приложение 2).

Через каждые 10000 км пробега для равномерного износа шин производите перестановку колес. Перестановка шин должна быть побортовой - переднее и заднее колеса по одному борту меняются местами. Запасное колесо в схеме перестановки не участвует. При перестановке колес производите их балансировку.

Запасное колесо крепится на кронштейне двери задка тремя гайками и закрывается мягким чехлом или пластиковым контейнером. Снятие запасного колеса производите в следующем порядке:

- откройте дверь задка, выньте фиксаторы держателей

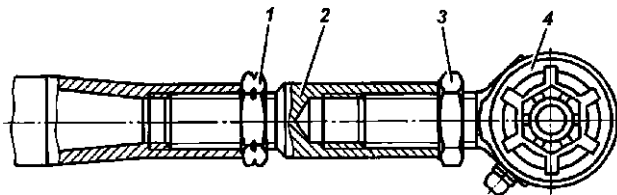


Рис. 9.17. Тяга рулевой трапеции:

1 - гайка с левой резьбой; 2 - регулировочный штуцер; 3 - гайка с правой резьбой; 4 - шарнир

крышки 4 (см. рис. 3.14), потянув за крышку, снимите ее, открутите гайку-барашек стержня колпака-фиксатора;

- закройте дверь задка, снимите с запасного колеса мягкий чехол или, отстегнув защелки, пластиковый контейнер, выньте колпак-фиксатор, открутите гайки и снимите колесо.

Установку запасного колеса производите в обратном порядке. При необходимости замените фиксаторы и держатели крышки 4 (см. рис. 3.14).

Ступицы колес

Наличие зазора в подшипниках проверьте покачиванием колес.

Для замены смазки ступицу снимите с цапфы, удалите отработавшую смазку, тщательно промойте подшипники и манжету. Смажьте подшипники и рабочую кромку манжеты. Обязательно заполните смазкой пространство между роликами подшипников. Между подшипниками заложите слой смазки толщиной 10-15 мм. Не закладывайте в ступицу смазки больше нормы во избежание попадания в колесные тормозные механизмы.

Регулировку подшипников ступиц колес выполняйте в следующей последовательности:

1. Поднимите домкратом автомобиль со стороны колеса, подшипники которого должны быть отрегулированы.

2. Выньте полуось 9 (рис. 9.18) у заднего моста или снимите муфту отключения колес у переднего моста.

3. Отогните ус стопорной шайбы 6, отверните контргайку 7 и снимите стопорную шайбу.

4. Ослабьте гайку 4 регулировки подшипников на 1/6-1/3 оборота (1-2 грани).

5. Проворачивая рукой колесо, проверьте легкость его вращения (колесо должно вращаться свободно без задевания тормозных колодок за диск или барабан).

6. Затяните гайку регулировки подшипников ступицы с помощью ключа и лопатки-воротка (см. приложение 2).

При затягивании гайки проворачивайте колесо для правильного размещения роликов на беговых дорожках колец подшипников и нажимайте на вороток ключа плавно, без рывков.

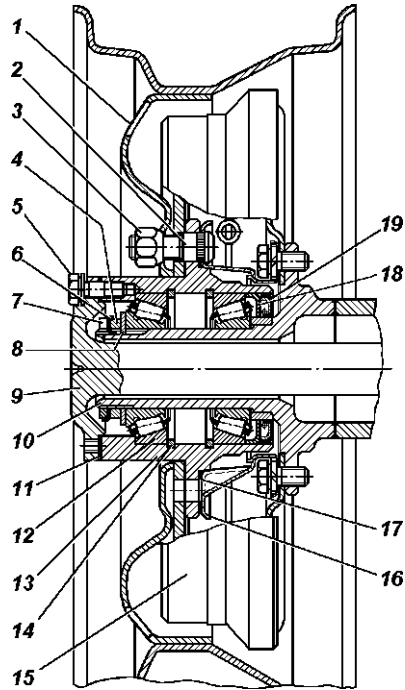


Рис. 9.18. Ступица заднего колеса:

1 -колесо; 2 -болт ступицы; 3 - гайка крепления колеса; 4 -регулирующая гайка; 5 -болт крепления полуоси; 6 -стопорная шайба; 7 -контргайка; 8 -упорная шайба; 9 -полуось; 10 -цапфа; 11 -прокладка; 12 -подшипник; 13 -ступица; 14 -упорное кольцо; 15 -тормозной барабан; 16 -маслоотражатель; 17 -прокладка маслоотражателя; 18 -упорная шайба; 19 -манжета

7. Установите замочную шайбу, наверните и затяните контргайку (см. приложение 2). Замочную шайбу устанавливайте внутренним усом в паз цапфы.

Если на усах замочной шайбы есть хотя бы незначительные трещины, шайбу замените.

8. Проверьте регулировку подшипников после затяжки контргайки. При правильной регулировке колесо должно свободно вращаться без заеданий, заметного осевого зазора и качки.

9. Загните один ус замочной шайбы на грань гайки, а второй - на грань контргайки.

10. Вставьте полуось заднего моста или поставьте муфту отключения колес переднего моста, очистите резьбовую часть болтов от остатков герметика, обезжирьте и нанесите новый слой герметика УГ-6, затяните болты.

Окончательно правильность регулировки подшипников проверяйте наблюдением за нагревом ступиц колес после

движения автомобиля. Если ступица нагревается сильно (рука нагрев не терпит), отпустите гайку на 1/6 оборота (1 грань), соблюдая последовательность и правила, изложенные выше.

Проверяя регулировку подшипников на нагрев, не пользуйтесь рабочими тормозами, так как в этом случае ступицы могут нагреваться от дисков и тормозных барабанов.

СИСТЕМЫ УПРАВЛЕНИЯ

Рулевое управление

ВНИМАНИЕ! *При неработающем гидроусилителе возрастает усилие, необходимое для поворота рулевого колеса.*

Запрещается выключать зажигание и вынимать ключ из выключателя зажигания при движении автомобиля. При вынужденном выключении зажигания вал рулевого управления блокируется противоугонным устройством и автомобиль становится неуправляемым.

Если не действует рулевое управление дальнейшее движение автомобиля или его буксировка на гибкой сцепке запрещены. В этом случае буксируйте автомобиль способом частичной погрузки или воспользуйтесь услугами эвакуатора.

При выходе из строя гидроусилителя вследствие повреждения насоса, разрушения шланга или ремня привода насоса или при буксировке автомобиля из-за остановки двигателя пользоваться рулевым механизмом можно только кратковременно. При отсутствии масла в системе гидроусилителя необходимо снять ремень привода насоса, в противном случае возможно заклинивание насоса и обрыв ремня. При снятом ремне привода насоса необходимо особенно внимательно контролировать температуру охлаждающей жидкости, так как возможен перегрев двигателя.

Длительная эксплуатация автомобиля с неработающим гидроусилителем приводит к преждевременному изнашиванию механизма рулевого управления.

Смазывание шарниров рулевых тяг производите с помощью рычажно-плунжерного шприца через пресс-

масленки. Смазку подавайте до ее выхода через верхние уплотнительные шайбы.

Свободный ход рулевого колеса проверяют при работе двигателя на режиме холостого хода и установленных в положение движения по прямой передних колесах, покачивая рулевое колесо в ту и другую сторону до начала поворота передних колес. Свободный ход не должен превышать 10° .

При наличии свободного хода более допустимого необходимо определить, за счет какого узла получается увеличенный свободный ход, для чего проверить: надежность затяжки (см. приложение 2) болтов крепления картера рулевого механизма, состояние шарниров рулевых тяг, затяжку клина крепления карданного вала, зазоры в шарнирах и шлицевых соединениях карданного вала рулевой колонки, а также наличие зазоров в рулевом механизме.

При обнаружении зазора в шарнире рулевой тяги завернуть до упора заглушку 1 (рис. 9.19), а затем отвернуть ее на $1/2$ оборота и в этом положении снова закернить.

При обнаружении радиального зазора в шарнире вала рулевого управления (осевое перемещение крестовины в подшипниках) произвести дополнительную раскерновку подшипников в ушках вилок. Раскерновку производить таким образом, чтобы не допустить смятие стакана подшипника.

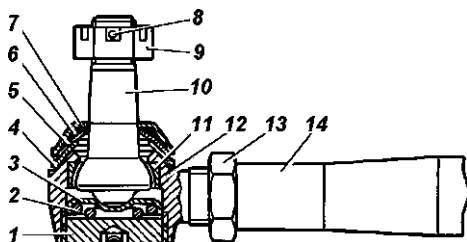


Рис. 9.19. Шарнир рулевых тяг:

1 -заглушка; 2 -пружина; 3 -пята; 4 -шайба сферическая нижняя; 5 -шайба сферическая верхняя; 6 -кольцо защитное; 7 -пружинный колпачок; 8 -сплинт; 9,13 -гайка; 10 -палец шаровый; 11 -сухарь; 12 -наконечник; 14 -тяги

При наличии зазоров в шлицевых соединениях карданного вала рулевой колонки отремонтируйте или замените вал.

При обнаружении зазоров в рулевом механизме произвести регулировку механизма. Регулировку производите на СТО УАЗ.

Натяжение ремня привода насоса гидроусилителя см. подраздел "Система охлаждения двигателя".

Заменяйте ремень в случае обнаружения его повреждения или при чрезмерном его растяжении.

Проверка уровня и смена масла гидроусилителя. При проверке уровня масла в масляном баке 1 (рис. 9.20) передние колеса должны быть установлены прямо. Масло доливайте до уровня сетки заливного фильтра масляного бака или выше ее не более чем на 5 мм. Масло должно быть предварительно отфильтровано через фильтр с тонкостью фильтрации не более 40 мкм.

Заправку системы производите в следующем порядке:

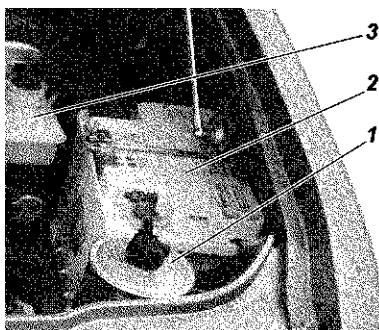
1. Отсоедините тягу сошки от сошки или вывесите передние колеса специальным подъемником.

2. Снимите крышку масляного бака, залейте масло до его появления над фильтрующей сеткой (не более чем на 5 мм).

3. Не запуская двигатель, поверните рулевое колесо или входной вал механизма от упора до упора до окончания выхода пузырьков воздуха из масла в баке. Долейте масло в бак.

Рис. 9.20. Подкапотное пространство (фрагмент):

1 -масляный бак системы гидроусилителя рулевого управления; 2 -аккумуляторная батарея; 3 -бачок главного тормозного цилиндра



4. Запустите двигатель, одновременно доливая масло в бак.

Примечание. В случае обильного вспенивания масла в баке, что свидетельствует о попадании воздуха в систему, двигатель заглушите и дайте маслу отстояться не менее 20 мин (до выхода пузырьков воздуха из масла). Осмотрите места присоединения шлангов к агрегатам системы гидроусилителя и при необходимости устраните негерметичность.

5. Дайте двигателю поработать 15 - 20 сек и прокачайте систему гидроусилителя для удаления остаточного воздуха из рулевого механизма поворотом рулевого колеса от упора до упора, не задерживая в крайних положениях, по три раза в каждую сторону.

6. При необходимости долейте масло в бак.

7. Закройте бак крышкой и затяните гайку крышки усилием руки.

8. Присоедините тягу сошки, затяните (см. приложение 2) и зашплинтуйте гайку шарового пальца.

Тормозные системы

ВНИМАНИЕ! *Помните, что при неработающем двигателе или вышедшем из строя вакуумном усилителе значительно возрастает усилие, которое необходимо приложить к педали тормоза для торможения автомобиля.*

ВНИМАНИЕ! *В случае выхода из строя одного из контуров тормозной системы увеличивается ход педали тормоза и снижается эффективность торможения. В этом случае не производите кратковременные многократные нажатия на педаль, а нажимайте на педаль до получения максимально возможного эффекта торможения.*

Если не действует тормозная система дальнейшее движение автомобиля или его буксировка на гибкой сцепке запрещены. В этом случае буксируйте автомобиль способом частичной погрузки или воспользуйтесь услугами эвакуатора.

ВНИМАНИЕ! *Тормозная жидкость ядовита. Храните жидкость в плотно закрытой таре. При работе с жидкостью соблюдайте следующие правила:*

- избегайте любых операций, в результате которых эта жидкость может попасть в полость рта;*
- не давайте высохнуть жидкости, попавшей на кожу, а сразу же смойте теплой водой с мылом;*
- пролитую жидкость смойте водой, помещение проветрите;*
- загрязненную жидкостью одежду снимите, высушите вне помещения, выстирайте.*

Уровень тормозной жидкости в бачке 3 (см. рис. 9.20) проверяется визуально по меткам, нанесенным на корпусе бачка, выполненного из полупрозрачной пластмассы. При снятой крышке и новых накладках тормозных механизмов уровень жидкости должен быть на метке "MAX". Если гидропривод тормозов исправен, понижение уровня жидкости в бачке связано с износом накладок колодок тормозных механизмов. Понижение уровня жидкости до метки "MIN" косвенно свидетельствует об их предельном износе. В этом случае необходимо вести непосредственный контроль за состоянием накладок, а доливать жидкость в бачок нет необходимости, т.к. при установке новых колодок уровень жидкости в бачке поднимается до нормального.

Сигнальная лампа аварийного уровня жидкости в бачке загорается, когда уровень жидкости опустится ниже метки "MIN", что при частично изношенных или новых накладках колодок тормозных механизмов говорит о потере герметичности системы и об утечке жидкости. Доливку жидкости в этом случае производите только после восстановления герметичности системы.

Одновременно с проверкой уровня жидкости в бачке проверяйте исправность работы датчика аварийного уровня, для чего нажмите сверху на центральную часть защитного колпачка крышки бачка (при включенном зажигании на щитке приборов должна загореться сигнальная лампа).

Проверяйте состояние тормозных шлангов. При появлении трещин на наружной поверхности шланги необходимо заменить.

Дисковые тормозные механизмы передних колес. Для осмотра тормозных колодок 2 (рис. 9.21) установите автомобиль на горизонтальной площадке, затормозите стояночным тормозом и снимите колесо. Осмотр колодок проводите через окно в суппорте 4. Если фрикционные накладки изношены до толщины 1,5-2,0 мм, то замените колодки новыми. Замену производите на обоих передних колесах.

Для замены тормозных колодок отверните болты 16, снимите держатель 18 и пружину 1.

Проверьте состояние тормозного диска. Если на поверхности тормозного диска имеются глубокие риски и задиры, то его необходимо снять с автомобиля, очистить и отшлифовать. При износе диска до толщины 20,4 мм замените его новым.

Убедитесь в отсутствии течи из блока цилиндров.

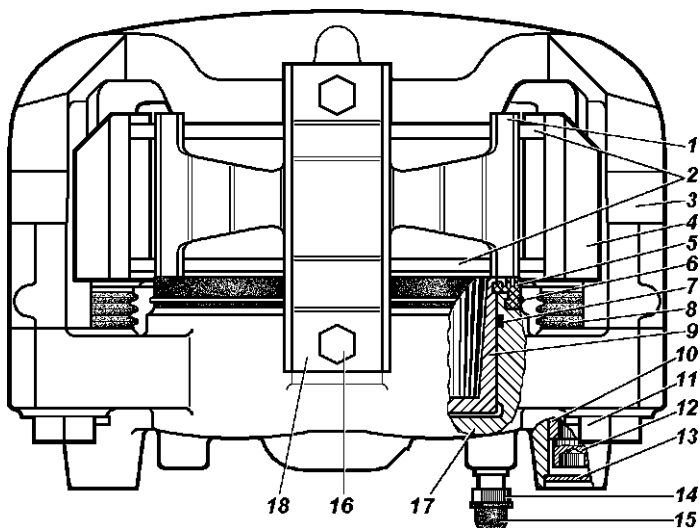


Рис. 9.21. Передние дисковые тормоза:

1 -пружина; 2 -колодки; 3 -скоба; 4 -суппорт; 5 -защитный колпачок; 6 -стопорное кольцо; 7 -уплотнительное кольцо; 8 -защитный чехол; 9 -поршень; 10 -втулка; 11 -болт; 12 -винт; 13 -заглушка; 14 -перепускной клапан; 15 -колпачок; 16 -болты крепления держателя пружины; 17 -блок цилиндров; 18 -держатель пружины

Проверьте защитные колпачки 5 и чехлы 8, которые должны быть без повреждений и правильно установлены в гнездах, и при необходимости замените их.

Проверьте наличие смазки на наружной поверхности втулок 10 в зоне чехлов 8 и при необходимости смажьте смазкой УНИОЛ 2М/1 ТУ 38.5901243-92.

Переместите скобу 3 до упора поршнями 9 во внутреннюю поверхность блока цилиндров 17. Для облегчения вытеснения жидкости из блока цилиндров 17 допускается открытие перепускного клапана 14. Закройте клапан 14, как только поршни 9 полностью утопятся в блок цилиндров. Перед перемещением скобы 3 снимите крышку бачка главного цилиндра и не допускайте переливания из него жидкости при перемещении скобы.

Запрещается для утапливания поршней использовать монтажную лопатку, так как это приведет к деформации направляющих втулок 10 и выходу из строя скобы 3.

Замените изношенные тормозные колодки на новые. Замену колодок производите комплектно с обеих сторон передней оси. Для подведения колодок к диску нажмите 2-3 раза на педаль тормоза.

Установите пружину 1, держатель пружины 18 и заверните болты 16.

При дальнейшей эксплуатации необходимый зазор между колодками и тормозным диском поддерживается автоматически.

Барабанные тормозные механизмы задних колес (рис. 9.22). Периодически снимайте тормозные барабаны и очищайте детали тормозов от пыли и грязи. Периодичность этой операции зависит от условий эксплуатации автомобиля. В летнее время и при езде по грязным дорогам чистка должна проводиться чаще, зимой - реже.

После снятия барабана убедитесь в отсутствии течи из колесных цилиндров, а также в надежности крепления колесных цилиндров к щитам. Обращайте внимание на состояние защитных колпаков 7 колесных цилиндров и их установку, степень износа фрикционных накладок, а также состояние тормозного барабана.

Защитные колпаки должны быть плотно установлены в гнездах поршня и цилиндра и не должны иметь повреждений.

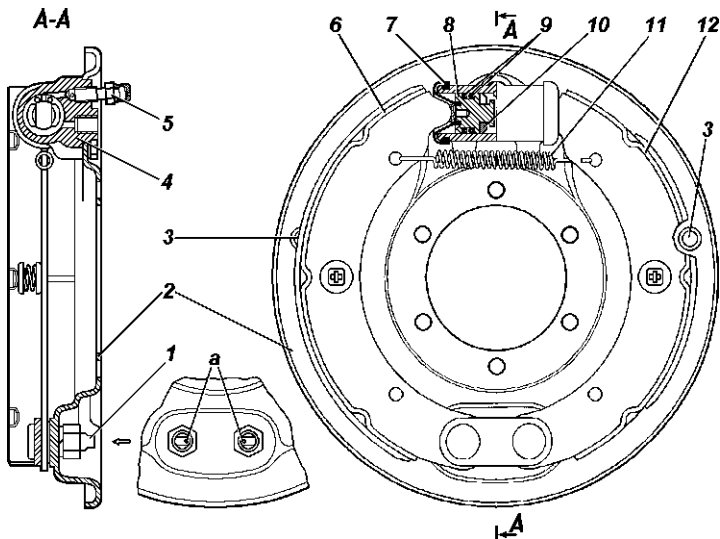


Рис. 9.22. Тормоз заднего колеса:

а -метки на опорных пальцах; 1 -опорные пальцы; 2 -шит; 3 -отверстия для визуального контроля состояния тормозных накладок; 4 -колесный тормозной цилиндр; 5 -перепускной клапан; 6,12 -тормозные колодки; 7 -защитный колпак; 8 -поршень; 9 -уплотнительные кольца; 10 -упорное кольцо; 11 -стяжная пружина

Если на рабочей поверхности барабана имеются глубокие риски, задиры или неравномерный износ, то произведите расточку барабана, базируясь на наружных обоямах подшипников ступицы. Максимально допустимый диаметр расточенного барабана рабочего тормоза - 281 мм.

Переставлять тормозные барабаны с одной ступицы на другую не рекомендуется, так как это приводит к увеличению биения рабочих поверхностей барабана.

Зазор между колодками и барабаном по мере износа накладок восстанавливается автоматически.

В случае большого износа накладок (заклепки утопают менее 0,5 мм) их необходимо заменить.

При замене изношенных колодок или накладок поршень вместе с упорным кольцом необходимо сдвинуть вглубь цилиндра для свободного надевания барабана на колодки. После сборки необходимо нажать 2-3 раза на педаль тормоза для установки поршней в рабочее положение.

Не нажимайте на педаль тормоза при снятом тормозном барабане или снятых колодках переднего тормозного механизма, так как под давлением жидкости поршни будут выжаты из колесных цилиндров и жидкость вытечет наружу.

Для облегчения последующего снятия при каждом снятии барабана зачищайте буртик на краю поверхности трения, образующийся от износа барабана.

При снятых ступицах подтягивайте болты крепления тормозных щитов.

Регулятор давления. При обслуживании проверяйте работоспособность регулятора давления. Очищайте регулятор от грязи и проверяйте надежность его крепления. Внешним осмотром убедитесь, что регулятор и детали его привода не имеют повреждений, отсутствуют подтекания тормозной жидкости и люфты в соединении стойки с упругим рычагом и кронштейном на заднем мосту.

При нажатии на педаль тормоза поршень 17 (рис. 9.23) регулятора давления должен выдвинуться из корпуса на 1,7 - 2,3 мм. Отсутствие хода поршня, а также его

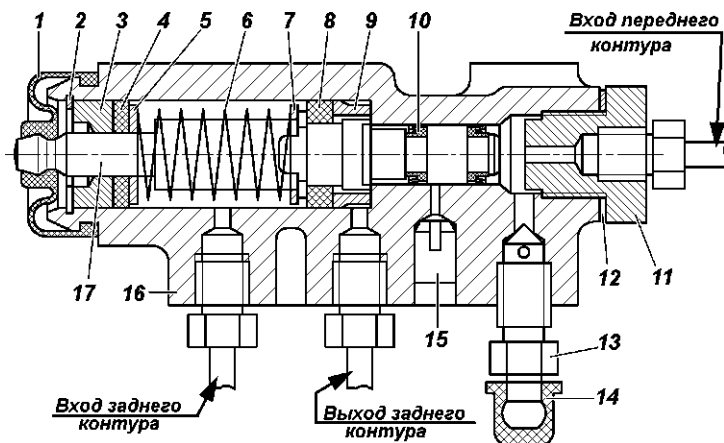


Рис. 9.23. Регулятор давления:

1 -защитный чехол; 2 -стопорное кольцо; 3 -штулка; 4 -уплотнительное кольцо поршня; 5, 7 -опорная шайба пружины поршня; 6 -пружина поршня; 8 -уплотнитель; 9 -штулка корпуса; 10 -манжета; 11 -пробка; 12 -прокладка пробки; 13 -перепускной клапан; 14 -колпачок; 15 -заглушка; 16 -корпус; 17 -поршень

недостаточный или чрезмерный ход свидетельствует о неисправности регулятора или его привода.

Обращайте внимание при осмотрах гидропривода на состояние защитного чехла 1 и на расположение контрольной заглушки 15 и отсутствие подтекания из-под нее тормозной жидкости. В нормальном состоянии заглушка должна быть утоплена в отверстие корпуса регулятора до упора. При выступании заглушки из отверстия и подтекании тормозной жидкости регулятор подлежит ремонту или замене.

Защитный чехол должен быть плотно установлен в гнездах поршня и корпуса и не должен иметь повреждений.

В процессе эксплуатации и при замене задних рессор необходимо регулировать усилие упругого рычага 4 (рис. 9.24) на поршень регулятора. Регулировку производите в следующей последовательности:

1. Установите снаряженный автомобиль на ровной горизонтальной площадке.

2. Ослабьте контргайку регулировочного болта 3 и отверните болт на 2-3 оборота.

3. Заверните болт 3 до соприкосновения его с хвостовиком поршня 17 (см. рис. 9.23) регулятора.

4. Доверните болт 3 (см. рис. 9.24):

- для болта М10х1,5 на 2 и 1/3 оборота (14 граней головки болта);

- для болта М10х1 на 3 и 1/3 оборота (20 граней головки болта).

5. Затяните контргайку.

6. Проверьте ход поршня регулятора (см. выше).

7. Проверьте правильность регулировки при движении

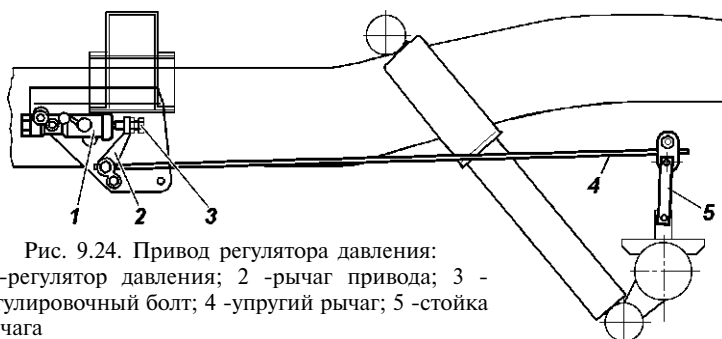


Рис. 9.24. Привод регулятора давления:
1 -регулятор давления; 2 -рычаг привода; 3 - регулировочный болт; 4 -упругий рычаг; 5 -стойка рычага

автомобиля. Для этого, двигаясь по прямому горизонтальному участку дороги с сухим асфальтовым покрытием, затормозите автомобиль до блокировки колес. При исправном регуляторе и правильно выполненной регулировке привода должно быть некоторое опережение блокировки передних колес относительно задних. В случае опережающей блокировки задних колес дополнительно отверните болт 3 на 1-2 грани головки болта и повторите проверку при движении автомобиля.

Для безотказной работы тормозов регулярно заменяйте жидкость. Замену жидкости производите путем слива старой жидкости через перепускные клапаны колесных цилиндров и регулятора давления и замещения ее свежей.

Заполнение тормозной системы производите в следующей последовательности:

1. Проверьте герметичность всех соединений гидравлического привода тормозов и состояние гибких резиновых шлангов.

2. Очистите от пыли и грязи перепускные клапаны и защитные колпачки колесных цилиндров, блоков цилиндров и регулятора.

3. Очистите от пыли поверхность бачка главного цилиндра вокруг крышки и отверните крышку. Заполните бачок тормозной жидкостью до отметки МАХ.

4. Нажмите несколько раз на педаль тормоза, чтобы исключить влияние разряжения, имеющегося в вакуумном усилителе тормозов.

5. Прокачайте поочередно полости правого и левого колесных цилиндров задних тормозов, переднего контура регулятора давления, правого и левого блоков цилиндров передних тормозов.

Прокачку осуществляйте в следующей последовательности:

1. Снимите с перепускного клапана колесного цилиндра, блока цилиндров или регулятора давления колпачок и наденьте на клапан специальный резиновый шланг длиной около 400 мм.

Другой конец этого шланга опустите в прозрачный сосуд емкостью не менее 0,5 л, заполненный наполовину тормозной жидкостью.

2. Резко нажмите 3-5 раз на педаль тормоза и, удерживая

педаль нажатой до упора, отверните перепускной клапан на 1/2-3/4 оборота, выпустив порцию жидкости из системы в сосуд. После того, как педаль уйдет вперед до упора, заверните клапан. Повторяйте эту операцию до прекращения выделения пузырьков воздуха из шланга, опущенного в сосуд с тормозной жидкостью.

3. По окончании прокачки, удерживая педаль нажатой до упора, заверните клапан (см. приложение 2) и снимите шланг. Протрите насухо головку клапана и наденьте защитный колпачок.

4. Долейте в бачок главного цилиндра тормозную жидкость до отметки МАХ.

Заверните крышку бачка. Затяжку крышки производите с усилием, исключаящим ее поломку.

В процессе прокачки своевременно доливайте жидкость в бачок главного цилиндра, не допуская снижения уровня жидкости в бачке более чем на 2/3 его объема. Конец шланга держите погруженным в жидкость.

Проверьте работу тормозной системы на ходу автомобиля. При правильной регулировке рабочих тормозов, их привода и правильно выполненной прокачке тормозной системы полное торможение должно происходить в пределах 1/2 - 2/3 хода педали.

Не рекомендуется доливать в бачок главного цилиндра тормозную жидкость, собираемую в сосуд при прокачке.

Свободный ход педали тормоза при необходимости регулируйте установкой упора выключателя сигнала торможения 4 (рис. 9.25) в положение, обеспечивающее свободный ход педали 5-12 мм.

Стояночная тормозная система

ВНИМАНИЕ! После останова автомобиля необходимо затормозить его стояночным тормозом.

При постановке автомобиля в холодное время года на длительную стоянку после движения по мокрым дорогам не используйте стояночный тормоз во избежание примерзания колодок к барабану. В этом случае включите первую или заднюю передачу (при любом, кроме нейтрального, положении рычага раздаточной коробки), при необходимости, например на уклоне, подложите под колеса клинья.

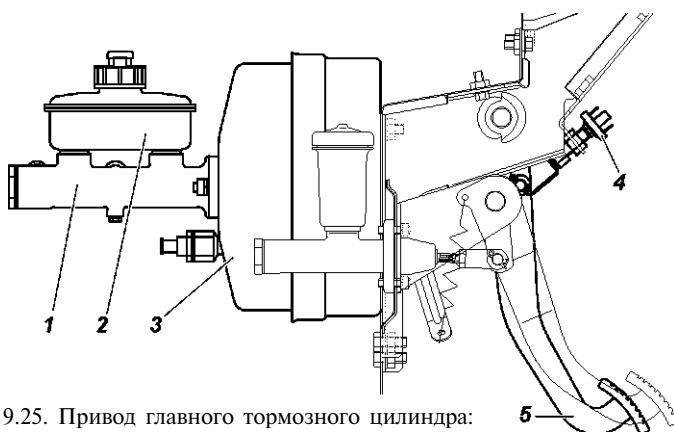


Рис. 9.25. Привод главного тормозного цилиндра:
 1 -картер главного тормозного цилиндра; 2 -бачок;
 3 -вакуумный усилитель; 4 -выключатель сигнала торможения; 5 -педаль тормоза

Колодки тормоза очищайте от пыли и грязи, а в случае "засмоления" поверхностей накладок зачищайте их наждачной бумагой. Замасленные накладки замените или опустите на 20-30 мин в чистый бензин и тщательно зачистите наждачной бумагой или металлической щеткой.

В случае большого износа накладок (заклепки утопают менее 0,5 мм) их необходимо заменить. На новых колодках накладки шлифуйте так, чтобы их диаметр был на 0,2-0,4 мм меньше диаметра тормозного барабана.

Несмотря на герметизацию разжимного и регулировочного механизмов, в них постепенно накапливается грязь, поэтому механизмы (особенно разжимной) периодически разбирайте, очищайте от грязи и закладывайте свежую смазку ("Литол-24"). При этом смазка не должна попадать на барабан и фрикционные накладки.

Регулировку тормоза производите, когда ход рычага тормоза становится более половины своего максимального хода и эффективность торможения становится недостаточной.

Регулировку зазоров между колодками и барабаном производите в следующей последовательности:

ВНИМАНИЕ! Регулировку производить из смотровой ямы или используя автомобильный подъемник.

1. Поставьте рычаг раздаточной коробки в нейтральное положение.

2. Переместите рычаг стояночного тормоза 1 (рис. 9.26) в крайнее нижнее положение.

3. Поднимите автомобиль специальным подъемником.

При проведении работ из смотровой ямы:

- подложите под передние колеса клинья;

- приподнимите домкратом автомобиль со стороны любого заднего колеса и установите под кожух полуоси моста специальную подставку.

4. Заверните регулировочный винт 8 так, чтобы тормозной барабан усилием руки не проворачивался.

5. Отверните регулировочный винт на 4-6 щелчков (1/3-1/2 оборота), чтобы барабан свободно вращался.

Регулировку длины тяги привода производите в следующей последовательности:

1. Поставьте рычаг 1 в крайнее нижнее положение.

2. Заверните регулировочный винт 8 так, чтобы тормозной барабан от усилия руки не проворачивался;

2. Отверните контргайку 14 регулировочной вилки 15, расшплинтуйте и выньте палец, соединяющий вилку и рычаг привода тормоза 16.

3. Вращая вилку 15, совместите отверстия в вилке и рычаге 16. При этом необходимо выбрать зазоры в разжимном механизме и приводе, переместив конец рычага 16 с отверстием и тягу 13 навстречу друг к другу.

4. Поставьте палец, зашплинтуйте его и затяните контргайку;

5. Отверните регулировочный винт 8 на 4 - 6 щелчков, тормозной барабан при этом должен свободно вращаться.

При правильной регулировке стояночного тормоза автомобиль должен затормаживаться при установке собачки рычага в 3-ю - 5-ю впадину сектора, считая от нижней части (3-5 щелчков).

Запрещается проверять работу стояночного тормоза при трогании с места или при движении. Работу стояночного тормоза проверять только на уклоне.

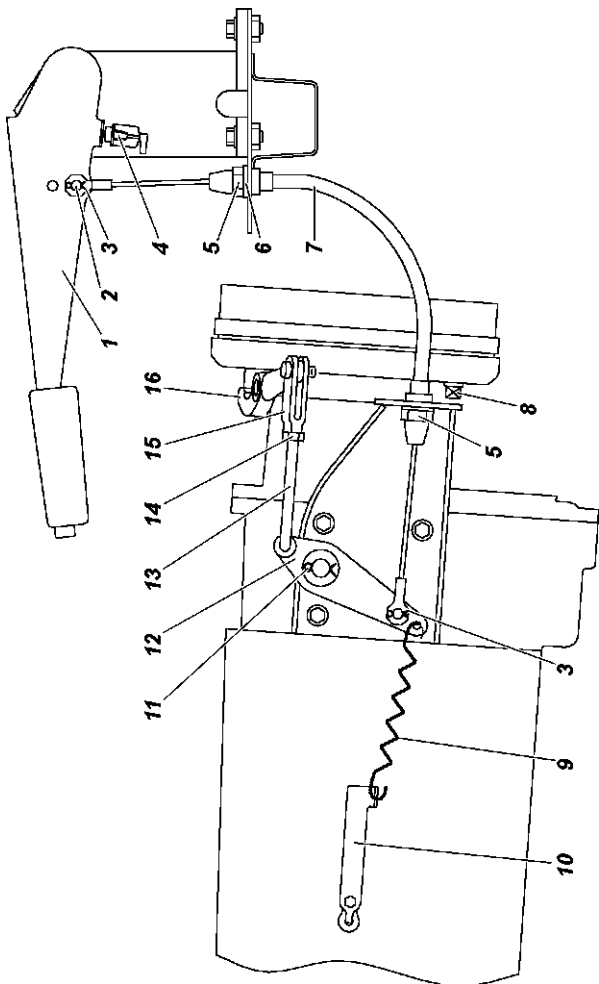


Рис. 9.26. Привод стояночного тормоза:

- 1 -рычаг привода с сектором; 2 -палец; 3, 11 -шплинт; 4 -выключатель сигнала стояночного тормоза; 5 -гайка; 6 -шайба;
- 7 -трос привода; 8 -регулирующий винт; 9 -оттяжная пружина; 10 -кронштейн пружины; 12 -промежуточный рычаг;
- 13 -тяги привода; 14 -контргайка; 15 -регулирующая вилка; 16 -рычаг привода

ЭЛЕКТРООБОРУДОВАНИЕ

Монтажный блок и блок реле и предохранителей

Основное количество реле, применяемых в системе электрооборудования автомобиля, а также плавкие предохранители установлены в монтажном блоке и блоке реле и предохранителей.

Монтажный блок (рис. 9.27) расположен под панелью приборов слева от рулевой колонки.

Для доступа к монтажному блоку поверните винт на крышке 22 (см. рис. 3.1) и снимите ее.

Блок реле и предохранителей расположен под капотом автомобиля (рис. 9.28).

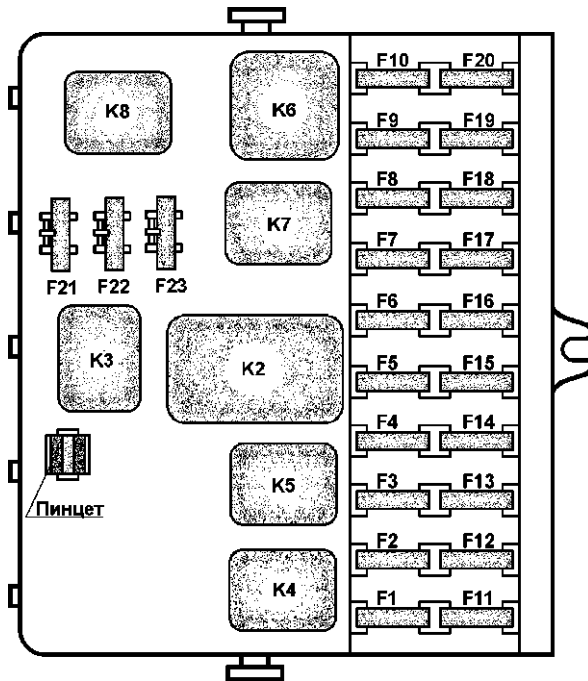


Рис. 9.27. Монтажный блок:

K2 -реле-прерыватель стеклоочистителя; K3 -реле-прерыватель указателей поворота; K4 -реле включения ближнего света фар; K5 -реле включения дальнего света фар; K6 -дополнительное (разгрузочное) реле; K7 -реле включения обогрева заднего стекла; K8 -реле включения противотуманных фар; F1-F23 -плавкие предохранители (см. таблицу)

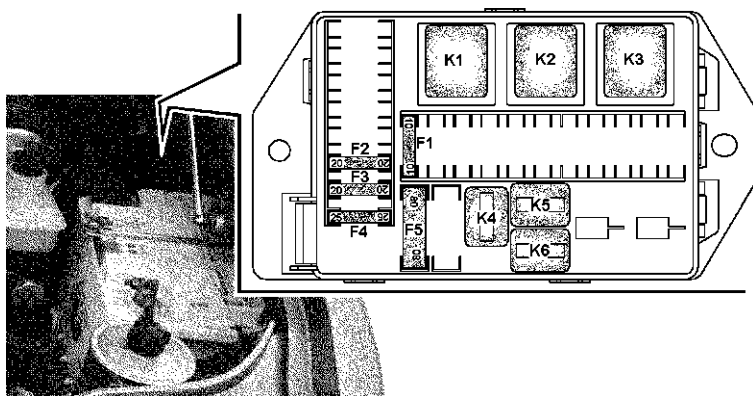


Рис. 9.28. Блок реле и предохранителей:

K1 -реле стартера; K2 -реле времени стеклоомывателя двери задка; K3 -реле электровентилятора системы охлаждения двигателя; K4 -реле звуковых сигналов; K5 - реле электробензонасоса; K6 -реле КМПСУД; F1-F5 -плавкие предохранители (см. таблицу)

Для доступа к реле и предохранителям блока реле необходимо снять его крышку.

Прежде чем заменить перегоревший предохранитель, выясните причину его сгорания и устраните ее.

Для удобства замены предохранителей в комплект монтажного блока входит пластмассовый пинцет.

При снятии реле и предохранителей не допускается применять металлические предметы.

Не допускается применять предохранители, не предусмотренные конструкцией (см. таблицу).

Генератор

Предупреждение. Даже кратковременная работа двигателя при отключенной аккумуляторной батарее может вызвать повреждение диодов генератора.

Снимая генератор для технического обслуживания, отключите аккумуляторную батарею.

Содержите генератор в чистоте. Продувайте генератор сжатым воздухом для удаления пыли и проверяйте состояние щеточного узла. При необходимости заменяйте щетки.

Цепи, защищаемые плавкими предохранителями

Обозначение	Сила тока, А	Защищаемые цепи
Монтажный блок (см. рис. 9.27)		
F1	5	Освещение приборов, габаритные огни левого борта
F2	7,5	Ближний свет правой фары
F3	10	Дальний свет правой фары
F4	10	Правая противотуманная фара
F5	30	Система электростеклоподъемников дверей, электропривод люка
F6	15	Штепсельная розетка переносной лампы
F7	20	Звуковой сигнал, электропривод зеркал
F8	20	Элемент обогрева заднего стекла
F9	20	Очистители и смыватели стекол
F10	20	Резерв
F11	5	Габаритные огни правого борта, освещение номерного знака
F12	7,5	Ближний свет левой фары
F13	10	Дальний свет левой фары и сигнализатор дальнего света фар
F14	10	Левая противотуманная фара
F15	20	Система электроблокировки замков дверей
F16	10	Аварийная сигнализация и указатели поворота
F17	7,5	Плафоны освещения, подкапотная лампа, выключатель сигнала торможения
F18	25	Отопитель, прикуриватель, выключатель обогрева заднего стекла
F19	10	Комбинация приборов, выключатель света заднего хода
F20	7,5	Задние противотуманные огни
F21	10	Запасной предохранитель
F22	20	Запасной предохранитель
F23	30	Запасной предохранитель
Блок реле и предохранителей (см. рис. 9.28)		
F1	10	Силовая цепь реле электробензонасоса
F2	20	Силовая цепь реле КМПСУД
F3	20	Силовая цепь реле стартера
F4	25	Силовая цепь реле вентилятора
F5	80 (90)	Питание монтажного блока

Аккумуляторная батарея

ВНИМАНИЕ! При работе с электролитом соблюдайте особую осторожность. Для предотвращения отравления и химических ожогов соблюдайте следующие правила:

- строго соблюдайте требования безопасности, изложенные в инструкции на аккумуляторную батарею;

- попадание электролита или его паров в полость рта, органы дыхания или глаза крайне опасно;

- избегайте любых операций, в результате которых электролит может попасть на кожу. Если это произошло, осторожно снимите электролит ватой и незамедлительно промойте оставшиеся на коже следы 5% раствором аммиака или углекислого натрия;

- пролитый электролит соберите с помощью специальной груши или ареометра, смойте водой, помещение проветрите;

- для зарядки батареи снимите ее с автомобиля и выкрутите заливные пробки;

- зарядку батареи необходимо вести в хорошо проветриваемом помещении. Скопление паров электролита опасно для здоровья и взрывоопасно.

Батарея 2 (см. рис. 9.20) установлена на кронштейне под капотом автомобиля.

Если при нормальной эксплуатации автомобиля батарея постепенно разряжается или чрезмерно заряжается генератором и электролит начинает "кипеть", то необходимо проверить работу генератора.

Аккумуляторную батарею содержите в чистом и заряженном состоянии, защищайте выводы батареи и наконечники проводов от окислов.

Периодически прочищайте вентиляционные отверстия в пробках, проверяйте уровень электролита и при необходимости доливайте дистиллированную воду.

Перед началом эксплуатации произведите корректировку плотности электролита в соответствии с климатическим районом, в котором будет эксплуатироваться автомобиль (см. инструкцию по эксплуатации аккумуляторных батарей).

На автомобиль заводом устанавливается аккумуляторная батарея с плотностью электролита $1,28 \pm 0,01$ г/см³.

Не допускайте длительный разряд батареи током большой силы (при пуске холодного двигателя зимой).

Двигатель необходимо тщательно готовить к пуску и включать стартер только на короткое время - не более 5 с.

Эксплуатацию аккумуляторной батареи осуществляйте в соответствии с инструкцией по эксплуатации аккумуляторных батарей, приложенной к автомобилю.

Стартер

Снимая стартер для технического обслуживания, отключите аккумуляторную батарею.

Периодически очищайте стартер от грязи и внешним осмотром определяйте состояние крепления стартера к картеру сцепления.

Проверяйте выходные зажимы тягового реле, рабочую поверхность электрических контактов. Проверяйте привод стартера - шестерню, рычаг и пружину.

Трущиеся детали очищайте от грязи и при необходимости смазывайте смазкой "Литол-24".

Привод стартера должен свободно, без заеданий перемещаться по шлицам вала и возвращаться в исходное положение под действием возвратной пружины. Ротор не должен вращаться при повороте шестерни привода в направлении рабочего вращения. Поднимайте щетки и проверяйте легкость вращения ротора в подшипниках от руки.

Предупреждения: 1. Муфта свободного хода стартера может выйти из строя, если стартер остается включенным после того, как двигатель начал работать.

2. Не мойте крышки стартера и привод в бензине или керосине во избежание вымывания смазки из бронзографитовых пористых подшипников скольжения.

Система освещения, световой и звуковой сигнализации

Обслуживание фар заключается в их регулировке и замене вышедших из строя ламп.

Регулировку фар производите в следующей последовательности:

1. Установите полностью заправленный и снаряженный автомобиль с нормальным давлением воздуха в шинах и нагруженным сиденьем водителя 750 Н (75 кгс) на ровной горизонтальной площадке на расстоянии 5 м от экрана со специальной разметкой (рис. 9.29).

2. Установите регулятор 3 (см. рис. 3.2) корректора фар в положение "0".

3. Включите ближний свет фар и, поочередно закрывая каждую фару, вращением регулировочного винта 1 (рис. 9.30) и регулировочной шестерни 2 добейтесь, чтобы светотеневая граница слева от точек E и E' совпала с линией 1, а справа - с линиями 2 и 2' для левой и правой фар соответственно. Точки перелома светотеневой границы должны совпадать с точками E и E'.

Замена ламп фар. Для замены лампы указателей поворота снимите колодку с патрона 8 (см. рис. 9.30), поверните патрон по часовой стрелке (для правой фары) или против часовой стрелки (для левой фары) и выньте патрон в сборе с лампой.

Для замены лампы габаритных огней потяните за патрон 7 и выньте его в сборе с лампой.

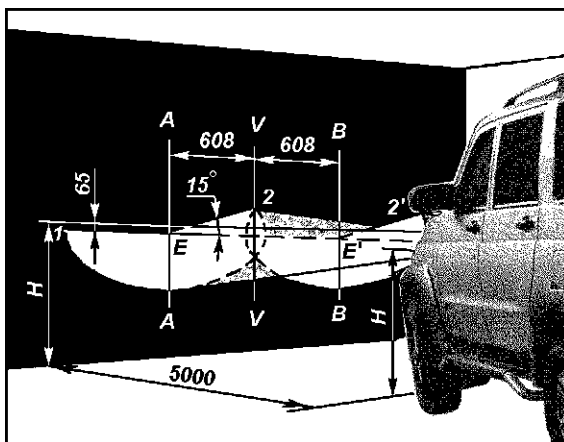


Рис. 9.29. Разметка экрана для регулировки фар:
H - расстояние центра фар от уровня земли; V-V - проекция продольной оси автомобиля; A-A, B-B - оси центров фар

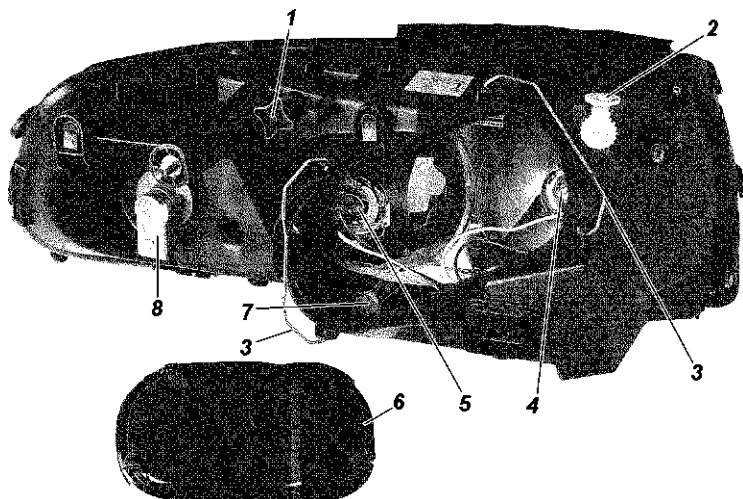


Рис. 9.30. Фара:

1 -регулирующий винт; 2 -регулирующая шестерня с внутренним шестигранником; 3 -скоба; 4 -лампа дальнего света; 5 -лампа ближнего света; 6 -крышка; 7 -патрон лампы габаритного огня; 8 -патрон лампы указателя поворота

Для замены ламп дальнего 4 и ближнего 5 света выведите из пазов на крышке 6 пружинные скобы 3 и снимите крышку. Отсоедините от лампы провод, выведите из пазов усики пружинной защелки лампы и выньте лампу.

Установку галогенных ламп производите в перчатках, не касаясь колбы лампы. При наличии на колбе жировых следов, удалите их спиртом.

Противотуманные фары. Для регулировки противотуманных фар ослабьте гайки 1 и 2 (рис. 9.31) крепления фар и, поворачивая корпус фары в горизонтальной и вертикальной плоскостях, установите фару в положение, при котором светотеневая граница совпадает с линией 1 (рис. 9.32), и в этом положении затяните гайки.

Для замены ламп противотуманных фар отсоедините от жгута проводов колодку 5, отверните винты 4 и снимите заднюю крышку фары.

Установку галогенных ламп производите в перчатках, не касаясь колбы лампы. При наличии на колбе жировых следов, удалите их спиртом.

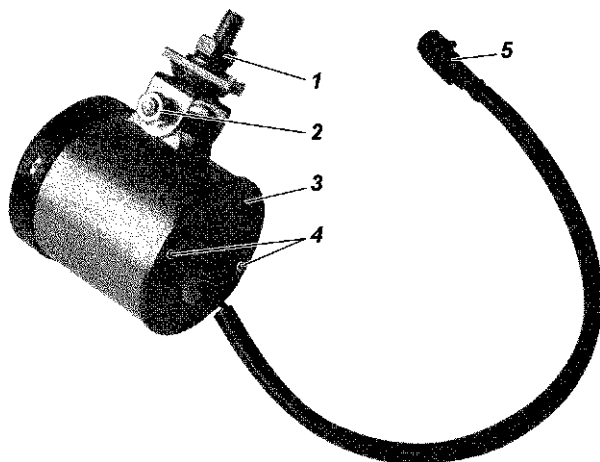


Рис. 9.31. Противотуманная фара:
1, 2 - гайки; 3 - крышка фары; 4 - винты; 5 - провод с колодкой

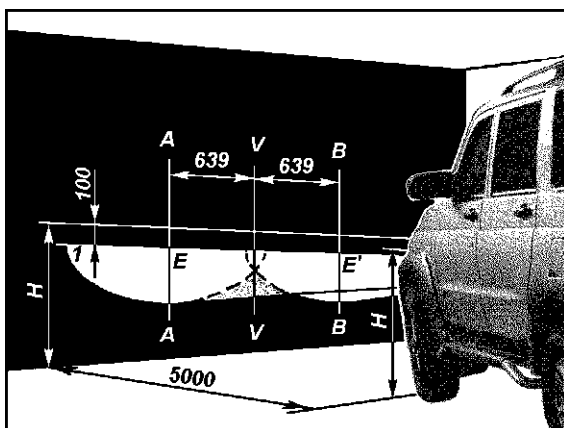


Рис. 9.32. Разметка экрана для регулировки противотуманных фар:
H - расстояние центра фар от уровня земли; V-V - проекция продольной оси автомобиля; A-A, B-B - оси центров фар

Боковые указатели поворота установлены сбоку на передних крыльях. Для замены лампы указателя поворота сожмите фиксаторы 1 (9.33) и снимите указатели поворота с автомобиля, затем выньте патрон 2 с лампой.

Задние фонари установлены на задней боковине кузова.

Замену ламп заднего фонаря производите из салона автомобиля. Для этого выньте фиксатор 1 (рис.9.34) нижнего держателя 2 крышки, потянув за крышку 3, выньте держатель из отверстия обивки и поверните крышку. Вынимая патроны с лампами в сборе, поворотом против часовой стрелки можно заменить любую лампу (рис. 9.35). При необходимости замените держатель 1 с фиксатором 2.

Фонари освещения номерного знака установлены в ручке двери задка. Для замены лампы отверните винты 7 (рис. 9.36) и выньте фонарь. Вставьте отвертку в паз 5 и, нажав на защелку 6, снимите рассеиватель 3.

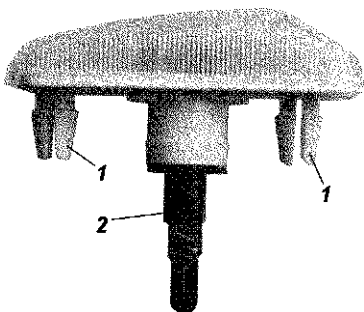


Рис. 9.33. Боковой указатель поворота:

1 -фиксаторы; 2 -патрон



Рис. 9.34. Люк доступа к задним фонарям:

1 -фиксатор держателя крышки; 2 -держатель крышки; 3 -крышка

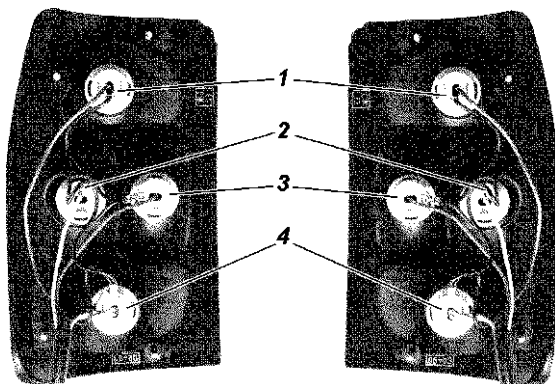


Рис. 9.35. Задние фонари:

1 -патрон лампы сигнала торможения; 2 -патрон лампы указателей поворота; 3 -патрон лампы света заднего хода; 4 -патрон лампы противотуманного и габаритного огней

Фонарь дополнительного сигнала торможения установлен на внутренней панели двери задка. Для замены ламп снимите накладку 1 (рис. 9.37), потянув ее на себя за верхнюю часть, отверните винты 3, выньте из корпуса фонаря крышку 2 в сборе с патронами и при помощи пинцета выньте лампу.

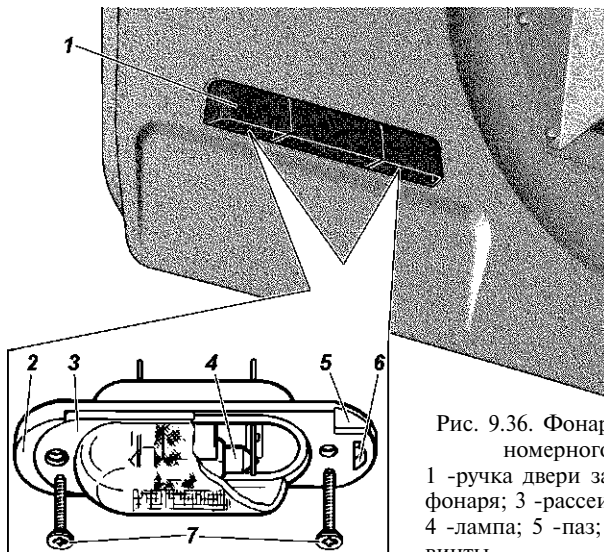


Рис. 9.36. Фонари освещения номерного знака:

1 -ручка двери задка; 2 -корпус фонаря; 3 -рассеиватель фонаря; 4 -лампа; 5 -паз; 6 -зашелка 7 - винты

Плафоны освещения салона. Для замены ламп плафонов освещения салона аккуратно с боков нажмите на рассеиватель (рис. 9.38) и снимите его.

Плафоны индивидуального освещения. Для замены лампы осторожно, чтобы не повредить обивку крыши и плафон, подденьте отверткой корпус 1 (рис. 9.39) и потяните плафон вниз. С помощью отвертки выведите из зацепления защелки 7 патрона и выньте патрон.

Плафоны подсветки вещевых ящиков и монтажного блока. Для замены лампы извлеките плафон, сжав концы пружинных фиксаторов 1 (9.40).

Комбинация приборов. Для замены ламп подсветки или контрольных ламп включения указателей поворота необходимо снять комбинацию приборов: отверните винты

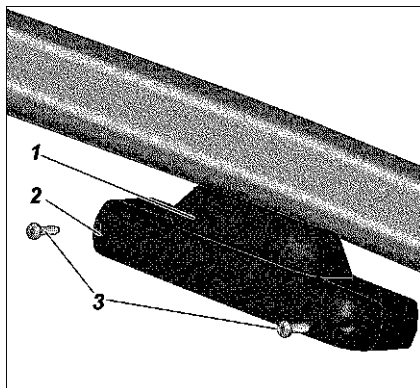


Рис. 9.37. Фонарь
дополнительного сигнала
торможения:
1 -накладка фонаря; 2 -
крышка фонаря; 3 -винты

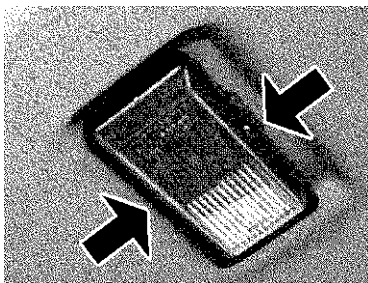


Рис. 9.38. Плафоны освещения
салона

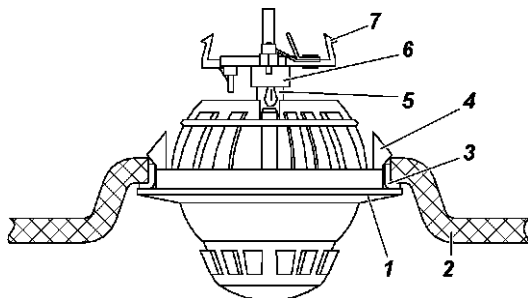


Рис. 9.39. Плафоны индивидуального освещения:
 1 -корпус плафона; 2 -обивка крыши; 3 -установочное кольцо; 4 -защелка плафона; 5 -лампа; 6 -патрон; 7 -защелка патрона

2 (рис. 9.41), снимите облицовку 1, отверните четыре винта крепления комбинации приборов, выньте ее, отсоединив колодки жгутов проводов. Поверните против часовой стрелки патрон лампы и выньте патрон с лампой в сборе.

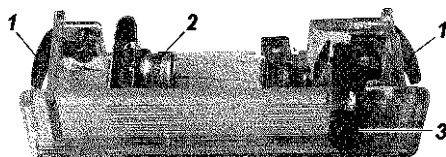


Рис. 9.40. Плафон подсветки вещевых ящиков и монтажного блока:
 1 -пружинные фиксаторы; 2 -лампа; 3 -выключатель

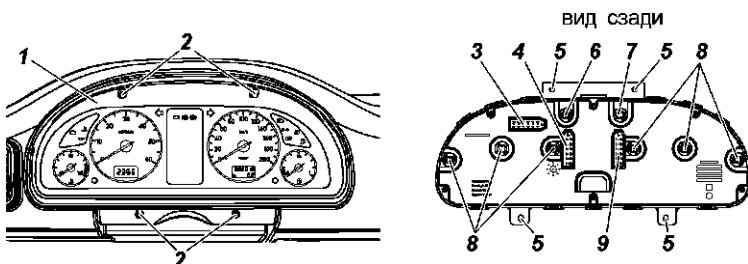


Рис. 9.41. Комбинация приборов:
 1 -облицовка комбинации приборов; 2 -винты; 3, 4, 9 -колодка; 5 -место крепления комбинации приборов; 6 -патрон контрольной лампы включения указателя правого поворота; 7 -патрон контрольной лампы включения указателя левого поворота; 8 -патрон лампы подсветки шкал

Контрольно-измерительные приборы и аварийные сигнализаторы

При снятии электрических датчиков концы проводов необходимо изолировать во избежание короткого замыкания. Чтобы не повредить корпуса датчиков указателя температуры и аварийной температуры охлаждающей жидкости, пользуйтесь при их снятии шестигранным торцовым или накидным ключом.

Не допускайте понижения уровня жидкости в радиаторе системы охлаждения, так как при этом может выйти из строя датчик.

Радиооборудование

На внутренних панелях передних дверей предусмотрены посадочные места для громкоговорителей диаметром 130 мм.

Магнитола должна устанавливаться на накладке консоли панели приборов. Для подключения питания магнитолы предусмотрена двухклемная колодка на основном жгуте проводов, расположенная под панелью приборов (голубой провод - "+", черный - "масса"), а для подключения громкоговорителей - 4-х клемные колодки на жгуте проводов громкоговорителей.

Подключение антенны, магнитолы и громкоговорителей, а также правила эксплуатации указаны в инструкциях по эксплуатации на указанные изделия.

КУЗОВ

Для сохранения хорошего внешнего вида автомобиля постоянно проводите профилактический уход за лакокрасочным покрытием кузова. Чтобы не появлялись царапины на окрашенной поверхности, не удаляйте пыль и грязь сухим обтирочным материалом. Мойку кузова проводите струей воды небольшого напора с использованием мягкой ветоши. Обтирайте вымытые поверхности кузова насухо, чтобы после высыхания летом не образовались на них пятна, а зимой при замерзании капель воды - трещины на окрашенной поверхности. Не применяйте для мойки содовые

и щелочные растворы, т.к. после их использования лакокрасочное покрытие тускнеет.

ВНИМАНИЕ! *Не мойте автомобиль при работающем двигателе.*

По возможности не ставьте автомобиль на солнце во избежание порчи резины колес и уплотнителей.

В целях сохранения окрашенной поверхности кузова используйте профилактические полирующие составы: автоэмульсию, полироль (аэрозоль), воск марки АВ-70 (для автомобилей) и др. Для восстановления блеска потускневшей окрашенной поверхности кузова применяйте очищающе-полирующий состав.

Во время эксплуатации автомобиля рекомендуется периодически для сохранения кузова от преждевременного разрушения обрабатывать поверхности, особенно закрытые полости, антикоррозийными составами типа "Мовиль", "Тектил" и др. Обработку закрытых полостей кузова проводите через специальные отверстия в панелях и поперечинах пола, которые закрываются резиновыми пробками.

Поверхность днища кузова, покрытую битумной мастикой, по мере необходимости восстанавливайте промазкой мастикой из специального распылителя или кистью.

СМАЗКА АВТОМОБИЛЯ

Долговечная и безотказная работа автомобиля в большой степени зависит от своевременной смены масла и смазки в агрегатах и узлах.

Точное выполнение всех указаний настоящего руководства и сервисной книжки по смазке автомобиля является обязательным. Наименование смазок указаны в таблице "смазочные материалы и специальные жидкости" (см. приложение 3). Применение масел и смазок, не указанных в таблице смазки, а также нарушение сроков смазки не допускается.

Описание методов смазки узлов и проведения замены смазки дано в соответствующих разделах руководства.

В течение суток после преодоления брода проверьте

состояние масла во всех агрегатах. Если в масле будет обнаружена вода, то замените масло в этом агрегате. Следует также смазать до выдавливания свежей смазки все пресс-масленки шасси.

При проведении смазочных операций соблюдайте следующие требования:

1. Сливайте масло из двигателя и агрегатов трансмиссии при его замене сразу после остановки автомобиля, когда агрегаты прогреты.

2. Тщательно удаляйте грязь с пресс-масленок и пробок перед тем, как производить смазку, чтобы избежать проникновения грязи в механизмы автомобиля.

3. Тщательно удаляйте после смазки автомобиля со всех деталей выступившую или вытекшую смазку.

4. Промывайте картеры перед заливкой свежего масла, если масло в картерах двигателя и агрегатов трансмиссии сильно загрязнено или в нем замечены металлические частицы.

5. Не допускается смешивание (доливка) моторных масел различных марок и различных изготовителей.

При смене марки масла или его производителя промойте систему смазки двигателя.

6. Смешивание смазки "Литол-24" с заменяющей ее смазкой "Лита" допускается в любых пропорциях. При применении других заменителей узел промойте керосином.

7. Смешивание тормозных жидкостей "Роса", "Роса-3", "РосДот", "Томь", "Роса Дот-4" допускается в любых пропорциях.

ГЛАВА 10. ИНСТРУМЕНТ И ПРИНАДЛЕЖНОСТИ

Каждый выпускаемый с завода автомобиль снабжается комплектом водительского инструмента и принадлежностей согласно описи, прикладываемой к автомобилю.

Домкрат (рис. 10.1 или 10.2) предназначен для вывешивания колес автомобиля при его техническом обслуживании или ремонте. Грузоподъемность домкратов 2 т. Наибольшая высота подъема домкрата, приведенного на рис. 10.1 - 240 мм, на рис. 10.2 - 295 мм.

ВНИМАНИЕ! *Неправильно установленный или неисправный домкрат может стать причиной серьезной травмы или повреждения автомобиля. Категорически запрещено находиться под автомобилем, приподнятым домкратом.*

Последовательность действий для вывешивания колеса при применении домкрата, приведенного на рис. 10.1:

1. Затормозите автомобиль стояночным тормозом, включите первую или заднюю передачу в коробке передач, при этом убедитесь, что рычаг управления раздаточной коробкой не находится в нейтральном положении. При необходимости подложите клинья под колесо, противоположное вывешиваемому.

2. Установите домкрат на горизонтальную площадку под кожух полуоси.

3. Выверните внутренний винт 3 домкрата насколько позволяет просвет между кожухом полуоси и опорной поверхностью грунта.

4. Перебросьте "собачку" 5 домкрата на левую сторону относительно ручки 6 так, чтобы выступ "собачки" вошел в вырез храпового колеса 7.

5. Поднимайте качательными движениями лопатки-воротка, вставленной в отверстие ручки, колесо автомобиля на необходимую высоту;

6. Для опускания колеса "собачку" домкрата перебросьте в правую сторону и качательными движениями лопатки-воротка углубите винты домкрата в корпус 1. По окончании работы наружный 2 и внутренний 3 винты домкрата вверните в корпус до упора.

Последовательность действий для вывешивания колеса при применении домкрата, приведенного на рис. 10.2:

1. Затормозите автомобиль стояночным тормозом, включите первую или заднюю передачу в коробке передач, при этом убедитесь, что рычаг управления раздаточной коробкой не находится в нейтральном положении. При необходимости подложите клинья под колесо, противоположное вывешиваемому.

2. Установите домкрат на горизонтальную площадку под кожух полуоси.

3. Поднимайте колесо автомобиля на необходимую

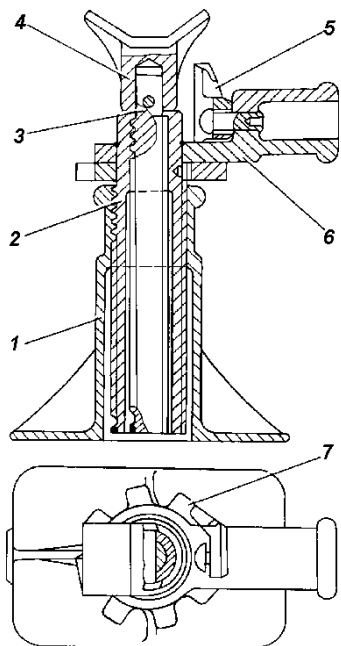


Рис. 10.1. Домкрат:
 1 - корпус; 2 - наружный винт;
 3 - внутренний винт; 4 -
 головка; 5 - "собачка"; 6 -
 ручка; 7 - храповик

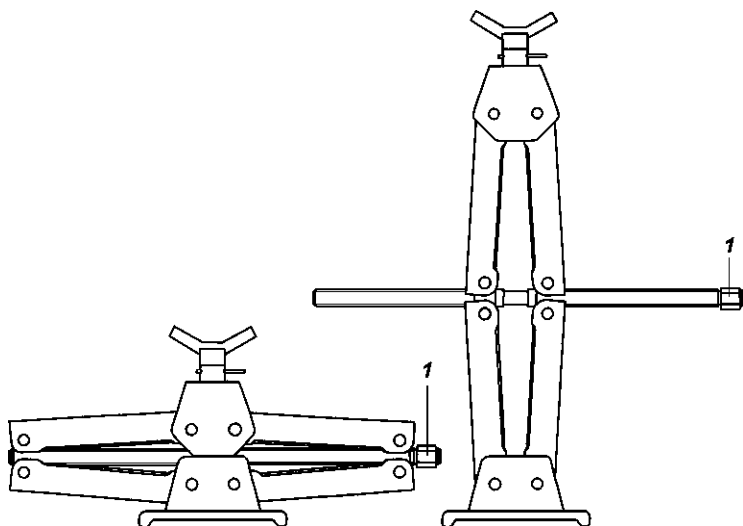


Рис. 10.2. Домкрат:
 1 - шестигранник под ключ "22"

высоту, вращая шестигранник 1 домкрата по часовой стрелке с помощью ключа для гаек колес;

4. Для опускания колеса вращайте шестигранник 1 ключом для колес против часовой стрелки. По окончании работы, вращая шестигранник ключом, полностью сложите домкрат.

Обслуживание домкратов заключается в периодической очистке от грязи и смазке резьбовых частей.

Следите за состоянием заклепочных соединений домкрата его винтов и рычагов. Деформация или повреждения винтов и рычагов, ослабление заклепочных соединений не допускаются. В этом случае замените домкрат.

ГЛАВА 11. КОНСЕРВАЦИЯ

Если автомобиль длительное время (более 4 месяцев) не будет эксплуатироваться, необходимо произвести его консервацию, для чего:

1. Проведите очередное техническое обслуживание.

2. Вымойте автомобиль и вытрите насухо. Удалите коррозию и подкрасьте места повреждения краски.

3. Залейте для предохранения цилиндров двигателя от коррозии в каждый цилиндр двигателя по 30-50 г горячего обезвоженного моторного масла, применяемого для двигателя. Для распределения масла по всей поверхности цилиндров проверните (при вывернутых свечах зажигания и отсоединенных от катушек зажигания проводах питания) коленчатый вал двигателя стартером (3-5 сек).

4. Очистите от грязи всю электропроводку и тщательно протрите насухо.

5. Очистите и смажьте пластичной смазкой ПВК (при ее отсутствии - техническим вазелином) все неокрашенные наружные металлические поверхности автомобиля и неокрашенные части шарнирных соединений (петель и замков дверей и других узлов, а также свечи зажигания). Окрашенные поверхности прмойте и протрите насухо.

6. Смажьте рессоры графитной смазкой.

7. Проверьте, очистите инструмент и принадлежности, оберните промасленной бумагой или материей.

8. Оклейте стекла кузова с наружной стороны светонепроницаемой бумагой (тканью) или закройте щитками.

9. Снимите, если необходимо, колеса с автомобиля и их разберите. Очистите диски колес от грязи, коррозии, а при необходимости выправьте и окрасьте. Шины очистите от грязи, вымойте и насухо протрите. Камеры и внутренние поверхности покрышек протрите тальком. Соберите колеса с шиной, доведите давление в них до нормы и поставьте на место.

10. Промойте, если необходимо, топливные баки и полностью залейте топливом.

11. Подготовьте аккумуляторную батарею к длительному хранению согласно указаниям (см. инструкцию по эксплуатации аккумуляторных батарей).

12. Заклейте входной патрубок воздушного фильтра и выпускную трубу глушителя бумагой, пропитанной солидолом.

13. Ослабьте натяжение ремней привода вентилятора и генератора.

14. Слейте жидкость из системы охлаждения и бачка смывателя.

15. Загерметизируйте картеры раздаточной коробки, переднего и заднего мостов, обернув предохранительные клапаны этих агрегатов изоляционной лентой.

16. Заклейте щель между тормозными щитами и барабанами бумагой, пропитанной солидолом.

17. Предохраните шины и другие резиновые детали от прямого действия солнечных лучей.

18. Поставьте под мосты металлические или деревянные подставки так, чтобы колеса были приподняты над полом или землей.

Рессоры и передние пружины разгрузите, для чего поставьте между рамой и мостами деревянные распорки.

Законсервированный автомобиль рекомендуется хранить в чистом вентилируемом помещении с относительной влажностью в пределах 40-70% и температурой воздуха не менее +5 °С.

Совместное хранение автомобиля и ядовитых химических веществ: кислот, щелочей и т.п. - **запрещается**.

Техническое обслуживание законсервированного автомобиля

Техническое обслуживание автомобиля проводите один раз в два месяца. При этом выполняйте следующее:

1. Проводите тщательный наружный осмотр автомобиля.
2. Выверните свечи зажигания и при включенной первой передаче в коробке передач и понижающей передаче в раздаточной коробке поверните коленчатый вал двигателя стартером (3-5 сек). Предварительно отсоедините от катушек зажигания провода питания. Один раз в год перед проворачиванием коленчатого вала в цилиндры двигателя заливайте по 30-50 г масла, применяемого для двигателя.
3. Очистите от коррозии пораженные участки, смажьте или окрасьте их.
4. Проверните рулевое колесо в обе стороны 2-3 раза.
5. Проверьте стояночный и рабочие тормоза, сцепление, привод дроссельной заслонки, переключатели освещения.
6. Проверьте уровень жидкости в резервуарах главного цилиндра тормоза. При необходимости долейте.
7. Проверьте состояние всех приборов электрооборудования.
8. Проверьте инструмент и принадлежности, при необходимости протрите и вновь смажьте.
9. Проверьте состояние шин и других резиновых деталей.
10. Устраните неисправности, обнаруженные при осмотре.

Расконсервация

1. Удалите с деталей бумагу, пропитанную смазкой, и консервационную смазку, обмойте детали керосином или неэтилированным бензином. Особо тщательно удалите смазку с деталей, которые могут соприкасаться с резиновыми деталями или окрашенными поверхностями. Свечи тщательно промойте в неэтилированном бензине.
2. Заправьте систему охлаждения двигателя.
3. Проведите ежедневное техническое обслуживание автомобиля.
4. Проверьте уровень масла в картере двигателя. Излишек масла слейте.
5. Залейте перед пуском двигателя в каждый цилиндр по

30-50 г моторного масла и поверните коленчатый вал на 10-15 оборотов.

ГЛАВА 12. ТРАНСПОРТИРОВАНИЕ

Автомобили могут транспортироваться железнодорожным, водным или воздушным транспортом.

При перевозке автомобилей водным или воздушным транспортом их крепление производите по судовой схеме или схеме перевозки воздушным транспортом. Применяйте приспособления, исключая повреждение деталей и окраски автомобиля.

Погрузку и выгрузку автомобилей производите краном с помощью специальных захватов.

На всех видах транспорта автомобили должны располагаться таким образом, чтобы расстояние между автомобилями (крайние точки) со стороны радиатора охлаждения двигателя было 50-100 мм, а со всех других сторон не менее 100 мм. В транспортном положении автомобиль должен быть заторможен стояночным тормозом, двигатель заглушен, рычаг коробки передач установлен в положение первой передачи, аккумуляторная батарея отключена.

При подготовке автомобиля к авиатранспортированию топливные баки должны быть заполнены топливом не более чем на 75% их вместимости.

Заезд автомобиля в самолет производите на первой передаче в коробке передач и понижающей передаче в раздаточной коробке или задним ходом.

ГЛАВА 13. УТИЛИЗАЦИЯ

Автомобиль подвергается утилизации в соответствии с нормами, правилами и способами, действующими в месте утилизации.

ЛАМПЫ, ПРИМЕНЯЕМЫЕ НА АВТОМОБИЛЕ

Лампы	Тип лампы	Мощность, Вт
1	2	3
Фар:		
-дальнего света	АКГ12-55 (H1)	55
-ближнего света	H7	55
-габаритного огня	12-5-2 (W5W)	5
-передних указателей поворота	PY21W	21
Противотуманных фар	АКГ12-55-1 (H3)	55
Задних фонарей:		
-указателя поворота	PY21W	21
-сигнала торможения	A12-21-3	21
-света заднего хода	A12-21-3	21
-противотуманного и габаритного огней	P21/4W	21+4
Боковых повторителей указателей поворота	WY5W	5
Фонарей освещения номерного знака	AC12-5-1	5
Плафонов внутреннего освещения салона	AC12-5-1	5
Плафонов индивидуального освещения	A-12-4-1	4
Плафонов подсветки монтажного блока и вещевого ящика	AC12-5-1	5
Подкапотной лампы	A12-21-3	21
Переносной лампы	A12-5-2	5
Подсветки прикуривателя	A12-3-1	3
Подсветки комбинации приборов, контрольные лампы включения указателей поворота	A12-1,2	1,2
Фонаря дополнительного сигнала торможения	A12-5-2	5

МОМЕНТЫ ЗАТЯЖКИ ОСНОВНЫХ РЕЗЬБОВЫХ СОЕДИНЕНИЙ, кгс • м

Двигатель и его системы:

Болты крепления головки блока цилиндров:	
предварительно	4,0-6,0
окончательно	13,0-14,5
Болты крепления крышки клапанов	0,6-1,2
Винты крышки цепи	2,2-2,7
Болты передней крышки головки цилиндров	2,2-2,7
Гайки болтов шатуна	6,8-7,5
Болты крепления маховика	7,2-8,0
Храповик коленчатого вала	10,4-12,8
Крепление муфты привода вентилятора к валу	4,1-5,1
Болт крепления передних опор двигателя к кронштейнам	9,0-11,0
Болты крепления кронштейнов передних опор двигателя к блоку цилиндров	3,2-3,6
Болт крепления задней опоры двигателя к кронштейну	7,0-9,0
Гайки крепления впускной трубы	2,9-3,6
Гайки крепления выпускного коллектора	2,2-2,7
Болты крепления масляного картера	1,2-1,8
Свечи зажигания	3,1-3,8
Штуцера стальных топливных трубопроводов	2,5-3,0
Хомуты резиновых шлангов системы питания	0,3-0,4
Хомуты шлангов системы охлаждения	0,4-0,45
Болты крепления радиатора системы охлаждения	3,6-3,2
Подушки верхние крепления радиатора системы охлаждения	2,0-2,5
Болты крепления кожуха электровентилятора	1,5-1,7
Гайки и болты крепления масляного радиатора	1,8-1,6
Болты крепления стартера	6,7-7,5
Болты крепления шкива насоса системы охлаждения	2,2-2,7
Болты крепления насоса системы охлаждения	2,2-2,7
Гайки крепления ресивера	1,9-2,3
Гайки крепления верхнего и нижнего кронштейнов генератора	1,2-1,8
Болт хомута регулятора холостого хода	0,5-0,8
Болт крепления датчиков (детонации, положения распределительного вала, положения коленчатого вала)	0,5-0,8
Датчик температуры охлаждающей жидкости	1,4
Датчик температуры воздуха	1,4
Датчик кислорода	3,5
Датчик положения дроссельной заслонки	0,3
Болты крепления катушек зажигания	1,2
Болты крепления нажимного диска сцепления	2,0-2,5
Болты и гайки крепления коробки передач и раздаточной коробки	4,0-5,6
Гайки болтов крепления фланцев карданного вала	3,2-4,0
Гайка шкворня	8-10
Гайка крепления фланца к ведущей шестерне мостов	17-21

Болты крепления крышки картера мостов	1,1-2,5
Болты крепления муфт переднего моста и полуосей заднего моста	6,0-7,0
Болты крепления шаровых опор	3,6-5,0
Болты крепления рулевого механизма	5,5-8,0
Гайки шаровых пальцев рулевой трапеции	6,0-8,0
Контргайки рулевых тяг	10,5-13,0
Гайка крепления сошки рулевого управления	20-28
Болты крепления тормозных щитов:	
передних	3,6-4,4
задних	4,4-5,6
Гаек трубопроводов и шлангов тормозов (при завертывании в латунные детали)	1,5-2,0
Перепускные клапаны колесных цилиндров задних тормозных механизмов, блока цилиндров передних тормозных механизмов, регулятора давления и рабочего цилиндра выключения сцепления	1,0-1,4
Болты крепления регулятора давления тормозной системы и гайка стяжного болта клеммы привода регулятора давления	1,4-1,8
Болт и контргайка крепления упругого рычага привода регулятора давления тормозной системы в рычаге привода, гайка оси рычага привода	2,8-3,6
Гайка болта крепления стойки рычага привода регулятора давления тормозной системы к кронштейну моста и гайка болта крепления клеммы к стойке	0,65-0,8
Гайки болтов крепления продольных рычагов и поперечной тяги передней подвески	14-16
Гайки стремянок рессор	9-10
Гайки крепления колес	10-12
Регулировочные гайки и контргайки подшипников ступиц колес	3,0-4,0
Гайки крепления блок-фар	0,15-0,25

Примечание - Для остальных резьбовых соединений величины моментов затяжки:

М6 - (0,45-1,0) кгс · м;

М8 - (1,4-1,8) кгс · м;

М10 - (3,0-3,5) кгс · м;

М12 - (5,0-6,2) кгс · м.

СМАЗОЧНЫЕ МАТЕРИАЛЫ И СПЕЦИАЛЬНЫЕ ЖИДКОСТИ

	Наименование смазки или жидкости	
	Основные	Зарубежные
Топливный бак	<p>Автомобильный бензин</p> <p>"Регуляр-92" ГОСТ Р 51105-97 (Допускаются в качестве заменителей неэтилированные бензины "Регуляр-91" и "Премиум-95" ГОСТ Р 51105-97)</p>	
Смазочная система двигателя	<p>Моторные масла</p> <p>SAE 5W-30 - от минус 25 до плюс 20 °С; SAE 5W-40 - от минус 25 до плюс 35 °С; SAE 10W-30 - от минус 20 до плюс 30 °С; SAE 10W-40 - от минус 20 до плюс 35 °С; SAE 15W-30 - от минус 15 до плюс 30 °С; SAE 15W-40 - от минус 15 до плюс 45 °С; SAE 20W-40 - от минус 10 до плюс 45 °С; SAE 20W-50 - от минус 10 до плюс 45 °С; SAE 30 - от минус 5 до плюс 40 °С; SAE 40 - от 0 до плюс 45 °С; SAE 50 - от плюс 5 до плюс 45 °С;</p> <p>по эксплуатационным свойствам классификации: СТО АДИ-003-98 - Б4/Д2 или Б4; API - SG/CD или SG</p>	
Картер коробки передач	<p>Трансмиссионные масла</p> <p>SKG-F; Tor75W-85</p>	

Места смазывания, заправки	Наименование смазки или жидкости	
	Основные	Зарубежные
Картер раздаточной коробки, картеры главной передачи переднего и заднего мостов	Всесезонно: ТСп-15К; ТАП-15В; ТАД-17И Только в холодное время года - ТСп-10	Всесезонно -SAE 85W/90 по API GL-5 Только в холодное время года - SAE 75 по API GL-3
Бак масляный системы гидроусилителя рулевого управления	GM-6137 (Дехол ПВД); GM-6297 (Дехол ППФ); ATF PE; SHELL ATF XS; GM-6417 (Дехол ППГ)	
Шлицы переднего и заднего карданных валов, шарниры переднего и заднего карданных валов, поворотный кулак, шкворни поворотных кулаков, муфта выключения передних колес, подшпильники ступиц передних и задних колес, подшпильники вала рулевой колонки, шарниры рулевых тяг, шлицы карданного вала рулевого управления, механизм регулировки положения рулевого колеса, разжимной и регулировочные механизмы стояночного тормоза, трос привода стояночного тормоза, передний подшпильник ведущего вала коробки передач, муфта подшпильника выключения сцепления, клеммы аккумуляторной батареи, ручка наружная двери задка, петли капота	Всесезонно: "ЛитоЛ-24"; "Лита"; "ЛитоЛ-24РК"	Всесезонно: Литиевая смазка по NLG1 □3
	Пластичные смазки	
Шарниры поворотных кулаков	ШРУС-4; ШРУС-4М	Relipax HDX2

Места смазывания, заправки	Наименование смазки или жидкости	
	Основные	Зарубежные
Петли боковых дверей и двери задка, ограничители дверей, механизмы регулировки передних сидений, механизм складывания и фиксации заднего сиденья, замки дверей, направляющий шип двери задка, петли крышки люка наливной горловины топливного бака	ЦИАТИМ-201	Centuri 1180
Направляющие втулки передних дисковых тормозов	УНИОЛ 2М-1	
Резиновые уплотнители	Графитная пудра	Valvolata Grease 2
Гидроприводы сцепления и тормозной системы	Эксплуатационные жидкости Жидкость тормозная: "РосДот-4"; "Роса", "Роса-3"; "Томь"; "Роса ДОТ-4"	SAE 1703F; DOT-4
Система охлаждения двигателя	Охлаждающая жидкость: ОЖ-40 "Лена"; ОЖ-65 "Лена"; ТОСОЛ А-40М; ТОСОЛ А-65М	Shell safe
Бачок смывателя ветрового стекла и стекла двери задка	"Обзор", Автоочиститель стекол-2	

СОДЕРЖАНИЕ

Глава 1. Общие сведения	3
Маркировка автомобиля	3
Техническая характеристика	6
Глава 2. Требования безопасности и предупреждения	14
Требования безопасности	14
Предупреждения	17
Глава 3. Органы управления, оборудование салона и кузова автомобиля	19
Оборудование салона и кузова автомобиля	28
Отопление и вентиляция салона	28
Плафоны освещения	31
Внутреннее зеркало заднего вида	32
Наружное зеркало заднего вида	32
Противосолнечные козырьки	32
Двери	32
Сиденья	35
Пробка топливного бака	37
Капот	37
Ремни безопасности	38
Стеклоочистители, водяные насосы очистки стекол	40
Глава 4. Подготовка автомобиля к работе после получения его с завода	42
Глава 5. Обкатка нового автомобиля	42
Глава 6. Пуск и остановка двигателя	43
Общие положения	43
Пуск двигателя	43
Остановка двигателя	44
Глава 7. Особенности вождения автомобиля в различных дорожных, метеорологических и климатических условиях	45
Глава 8. Буксирование автомобиля	48
Глава 9. Техническое обслуживание автомобиля	49
Ежедневное техническое обслуживание	50
Обслуживание автомобиля через каждые 500 км пробега	50
Сезонное обслуживание	50
Двигатель	51
Подвеска двигателя	51
Головка блока цилиндров двигателя	51
Газораспределительный механизм	52
Система смазки двигателя	52
Система вентиляции картера двигателя	54
Система охлаждения двигателя	55
Система выпуска газов	58
Система впрыска бензина с микропроцессорным управлением топливopодачей и зажиганием	58
Меры предосторожности	58
Система питания	61
Система управления топливopодачей и зажиганием	67
Самодиагностика	67

Работа диагностической лампы	69
Режим отображения кодов неисправностей	69
Неисправности системы управления двигателем и соответствующие им коды	70
Трансмиссия	74
Сцепление	74
Коробка передач	75
Раздаточная коробка	76
Карданная передача	76
Ведущие мосты	77
Ходовая часть	79
Подвеска	79
Колеса и шины	79
Ступицы колес	81
Системы управления	83
Рулевое управление	83
Тормозные системы	86
Электрооборудование	98
Монтажный блок и блок реле и предохранителей	98
Генератор	99
Цепи, защищаемые плавкими предохранителями	100
Аккумуляторная батарея	101
Стартер	102
Система освещения, световой и звуковой сигнализации	102
Контрольно-измерительные приборы и аварийные сигнализаторы	110
Радиооборудование	110
Кузов	110
Смазка автомобиля	111
Глава 10. Инструмент и принадлежности	112
Глава 11. Консервация	115
Техническое обслуживание законсервированного автомобиля	117
Расконсервация	117
Глава 12. Транспортирование	118
Глава 13. Утилизация	118
Приложение 1. Лампы, применяемые на автомобиле	119
Приложение 2. Моменты затяжки основных резьбовых соединений	120
Приложение 3. Смазочные материалы и специальные жидкости	122

Для заметок

Автомобиль
UAZ PATRIOT

Руководство по эксплуатации
РЭ 05808600.103-2005

Подготовлено к изданию коллективом УГК ОАО "УАЗ"

Ответственный редактор
Главный конструктор завода С.В.ГАЙСИН
Редактор-составитель А.В.ВОЛКОВ
Художник-оформитель А.Н.ИВАНЦОВ