

ОАО "Ульяновский автомобильный завод"



UAZ PATRIOT

РУКОВОДСТВО
ПО ТЕХНИЧЕСКОМУ ОБСЛУЖИВАНИЮ
И РЕМОНТУ

ИР 05808600.050-2005

2005

К сведению потребителей

Настоящее Руководство предназначено для работников станций технического обслуживания, ремонтных предприятий, владельцев автомобилей УАЗ.

Руководство знакомит с обслуживанием и ремонтом автомобилей на базе запасных частей, выпускаемых ОАО "УАЗ" или по согласованию с ним.

В Руководстве приведены основные технические данные и характеристики автомобилей и их агрегатов, даны рекомендации по их обслуживанию и ремонту

(разборке, определению и устранению неисправностей, сборке и регулировке).

Своевременное выполнение этих работ увеличивает срок службы автомобиля и снижает расход эксплуатационных материалов.

В связи с постоянным совершенствованием конструкции автомобилей, отдельные детали и узлы Вашего автомобиля могут отличаться от приведенных в настоящем Руководстве.

Руководство по техническому обслуживанию и ремонту
автомобиля UAZ Patriot
подготовлено к изданию коллективом УГК ОАО "УАЗ"

Ответственный редактор:

Главный конструктор С.В. Гайсин

Редакторы-составители: А.В. Волков, С.А. Кармолин

Редактор: Г.В. Шиян

Компьютерная обработка изображений и верстка: А.В. Волков, С.А. Кармолин

Оформление, ОАО "УАЗ", 2005
Содержание, оригиналы текста и иллюстраций, ОАО "УАЗ", 2005
Издание, ОАО "УАЗ", 2005

Глава 1. ТЕХНИЧЕСКИЕ ДАННЫЕ И ХАРАКТЕРИСТИКИ АВТОМОБИЛЯ

Автомобиль UAZ Patriot - легковой, двухосный, повышенной проходимости, типа 4x4, с цельнометаллическим пятидверным кузовом.

Автомобиль предназначен для перевозки пассажиров и грузов по всем видам дорог и местности.

Автомобиль, изготавливаемый в исполнении "У", рассчитан на эксплуатацию при рабочих температурах окружающего воздуха от минус 45 до плюс 40 °С, среднегодовой относительной влажности воздуха до 75 % при плюс 15 °С, запыленности воздуха до 1,0 г/м³ и скорости ветра до 20 м/с, в том числе в районах, расположенных на высоте до 4000 м над уровнем моря, при соответствующем снижении тягово-динамических характеристик и топливной экономичности.

Автомобиль, изготавливаемый в исполнении "Т", рассчитан на эксплуатацию при рабочих температурах окружающего воздуха от минус 10 до плюс 50 °С, среднегодовой относительной влажности воздуха до 80 % при плюс 27 °С в условиях, приведенных выше для автомобилей исполнения "У".

Знак "+" рядом с наименованием детали (узла) означает, что данная деталь (узел) устанавливается на автомобиле в зависимости от комплектации.

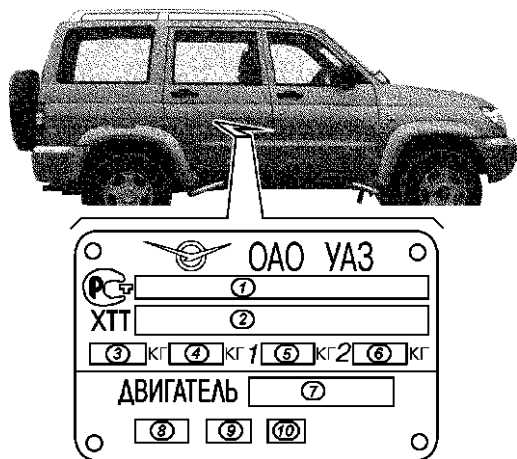


Рис. 1.1. Заводская табличка автомобиля:

1 -номер одобрения типа транспортного средства (ТС);
2 -идентификационный номер ТС; 3 -максимально допустимая масса ТС; 4 -максимально допустимая масса ТС с прицепом; 5 -максимально допустимая нагрузка на переднюю ось; 6 -максимально допустимая нагрузка на заднюю ось; 7 -модель двигателя; 8 -шифр комплектации; 9 -шифр вариантного исполнения; 10 - обозначение варианта исполнения с нейтрализатором (Н)

МАРКИРОВКА АВТОМОБИЛЯ

Заводская табличка автомобиля (рис. 1.1) установлена на центральной стойке боковины кузова с правой стороны автомобиля.

Идентификационный номер транспортного средства выбивается на заводской табличке (рис. 1.1) и на кузове автомобиля, на нижней панели ветрового окна (рис. 1.2).

Идентификационный номер (рис. 1.2) состоит из трех частей:

I -международный идентификационный код изготовителя, обозначает:

X -географическую зону, в которой расположен завод-изготовитель;

T -код страны;

T -код завода-изготовителя.

II, описательная часть - индекс транспортного средства.

III, указательная часть - год изготовления автомобиля и его порядковый номер.

Идентификационный номер кузова выбит на верхнем соединителе рамки облицовки радиатора (рис. 1.2).

Идентификационный номер шасси выбивается на правом лонжероне рамы, в задней части (рис. 1.3).

Идентификационный номер двигателя выбит на площадке, расположенной с левой стороны блока цилиндров, над бобышками крепления передней опоры двигателя (рис. 1.4).

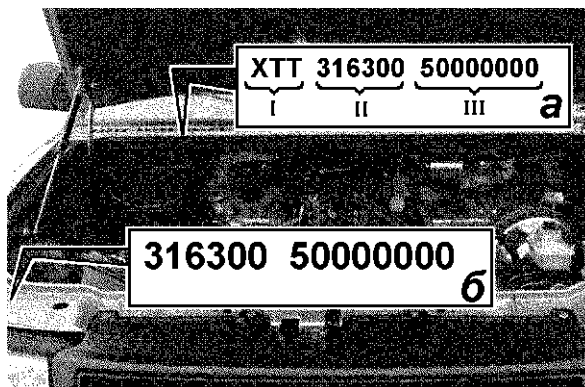


Рис. 1.2. Расположение идентификационного номера транспортного средства и номера кузова:

a -расположение идентификационного номера транспортного средства;

б -расположение идентификационного номера кузова

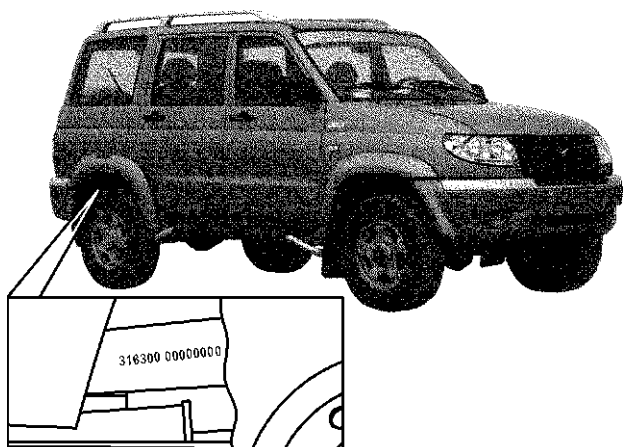


Рис. 1.3. Расположение идентификационного номера шасси

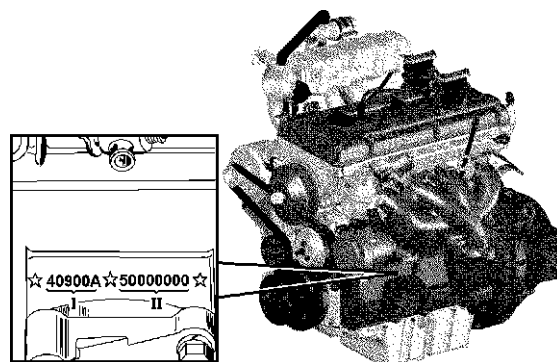


Рис. 1.4. Расположение идентификационного номера двигателя:

I - описательная часть (VDS) состоит из шести знаков. Первые пять знаков (цифры) обозначают модель двигателя. Шестой знак (ноль или буква) - вариант комплектации двигателя: ноль - базовая, буква - вариант комплектации; II - указательная часть (VIS) состоит из восьми знаков. Первый знак (буква или цифра) обозначает год изготовления двигателя, остальные знаки (цифры) - порядковый номер двигателя

ТЕХНИЧЕСКАЯ ХАРАКТЕРИСТИКА

Наименование	UAZ Patriot
1	2
Общие данные	
Размеры автомобиля	Показаны на рис. 1.5
Максимальная грузоподъемность (включая водителя и пассажиров), кг	600
Число мест для сидения (включая место водителя)	5*
Допустимая полная масса автомобиля, кг	2650
Распределение полной массы по осям, кг:	
на переднюю ось	1217
на заднюю ось	1433
Масса снаряженного автомобиля, кг	2050
Распределение снаряженной массы по осям, кг:	
на переднюю ось	1110
на заднюю ось	940
Максимальная скорость, км/ч	150
Наибольшая глубина преодолеваемого брода, м	0,5
Расход топлива при движении с постоянной скоростью 90 км/ч, л/100 км	10,4
Расход топлива при движении с постоянной скоростью 120 км/ч, л/100 км	14,5
<p>Примечание. Расход топлива служит для определения технического состояния автомобиля и не является эксплуатационной нормой. Достоверность замеров расхода топлива обеспечивается только при проведении специальных испытаний в строгом соответствии с требованиями ГОСТ 20306-90 при достижении автомобилем общего пробега 9000-10000 км.</p>	

* Предусмотрена возможность установки двух дополнительных продольных двухместных сидений

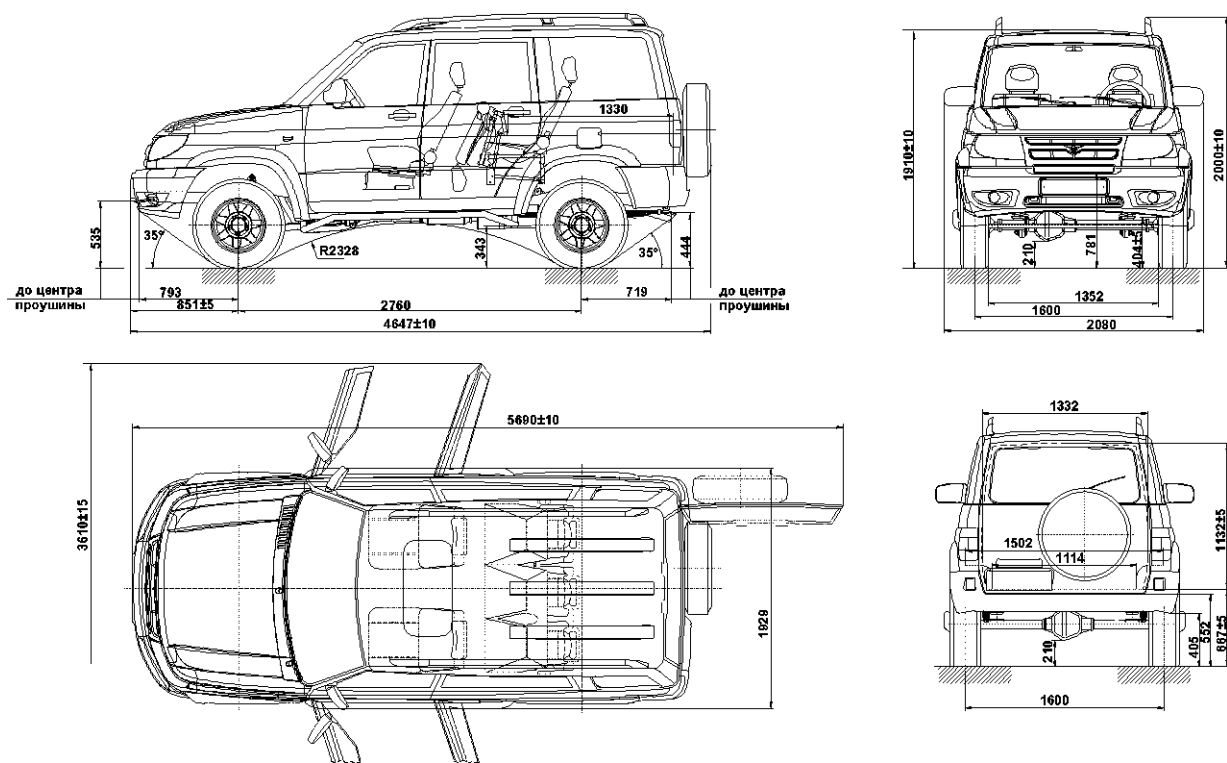


Рис. 1.5. Основные размеры автомобиля UAZ Patriot (размеры даны для справок)

1	2
Полная масса буксируемого прицепа, кг, не более:	
оборудованного тормозами	1500*
без тормозов	750*
Наименьший радиус поворота по оси следа переднего внешнего (относительно центра поворота) колеса, м, не более	6,55
Наименьший радиус поворота внешний по точке переднего бампера, наиболее удаленной от центра поворота, м, не более	6,8
Максимальный подъем, преодолеваемый автомобилем полной массой, град (%)	31 (60)
Двигатель	
Модель	ЗМЗ-409
Тип	4-тактный, с впрыском топлива
Число цилиндров	Четыре
Расположение цилиндров	Рядное, вертикальное
Порядок работы цилиндров	1-3-4-2
Диаметр цилиндра, мм	95,5
Ход поршня, мм	94
Рабочий объем, л	2,7
Степень сжатия	9

* При наличии тягово-сцепного устройства шарового типа

1	2
Минимальная частота вращения коленчатого вала на режиме холостого хода, мин ⁻¹	800-900
Максимальный крутящий момент при 2500 мин ⁻¹ , Н·м (кгс·м):	
нетто по ГОСТ 14846	217,6 (22,2)
брутто по SAEj 816b	232 (23,6)
брутто по DIN 70020	227,5 (23,2)
Номинальная мощность при 4400 мин ⁻¹ , кВт (л.с.):	
нетто по ГОСТ 14846	94,1 (128)
брутто по SAEj 816b	106,1 (144,3)
брутто по DIN 70020	100,5 (136,7)
Система смазки	Комбинированная: под давлением и разбрызгиванием
Вентиляция картера	Закрытая
Система питания	С микропроцессорным управлением топливоподачей
Топливо*	Неэтилированный бензин "Регуляр-92"
Система охлаждения	Жидкостная, закрытая с принудительной циркуляцией
Трансмиссия	
Сцепление:	
тип сцепления	Сухое, однодисковое
тип привода	Гидравлический
Коробка передач:	
тип коробки	Механическая, пятиступенчатая
тип управления	Механический
Раздаточная коробка:	
тип коробки	Двухступенчатая
тип управления	Механический
отбор мощности	Возможен для привода (при движении и на стоянке автомобиля) специальных агрегатов, установленных в кузове, с установкой коробки отбора мощности потребителем. Допустимый отбор мощности - 40%. Установка коробки отбора мощности должна быть согласована с ОАО "УАЗ"
Карданная передача	Открытого типа. Задняя карданная передача с промежуточной опорой
Передний и задний ведущие мосты:	
тип мостов	Одноступенчатый. Передний мост имеет устройство для отключения передних колес
шарниры поворотных кулаков переднего моста	Шариковые равных угловых скоростей

* Допускаются в качестве заменителей неэтилированные бензины "Регуляр-91" и "Премиум-95"

1	2
<p style="text-align: center;">Ходовая часть</p> <p>Подвеска:</p> <p style="padding-left: 20px;">тип подвески</p> <p style="padding-left: 20px;">амортизаторы</p> <p>Колеса и шины:</p> <p style="padding-left: 20px;">колеса</p> <p style="padding-left: 20px;">запасное колесо</p> <p style="text-align: center;">Системы управления</p> <p>Рулевое управление</p> <p style="padding-left: 20px;">тип рулевого механизма</p> <p>Тормозные системы:</p> <p style="padding-left: 20px;">тип рабочей тормозной системы</p> <p style="padding-left: 20px;">тип привода рабочих тормозных механизмов</p> <p style="padding-left: 20px;">тип стояночной тормозной системы</p> <p style="padding-left: 20px;">тип привода стояночной тормозной системы</p> <p style="text-align: center;">Электрооборудование</p> <p>Система проводки</p> <p>Напряжение в сети (номинальное), В</p> <p>Генератор</p> <p>Аккумуляторная батарея</p> <p>Свечи зажигания</p> <p>Стартер</p> <p>Выключатель зажигания</p> <p>Звуковые сигналы</p>	<p>Зависимая, передняя - пружинная со стабилизатором поперечной устойчивости, задняя - на двух продольных полуэллиптических малолистовых рессорах</p> <p>Четыре, гидропневматические, телескопические двухстороннего действия</p> <p>Дисковые с неразъемным ободом, стальные 6 1/2 Jx16H2 с радиальной, камерной шиной размером 225/75R16 или из легкого сплава 7Jx16CH с радиальной бескамерной шиной размером 245/70R16. Крепление колеса - пятью гайками</p> <p>Крепится на двери задка. Чехол запасного колеса - мягкий или пластиковый контейнер</p> <p>С регулируемой рулевой колонкой</p> <p>"Винт-шариковая гайка-сектор" с гидроусилителем</p> <p>С дисковыми тормозными механизмами на передних колесах и с барабанными тормозными механизмами на задних колесах</p> <p>Гидравлический с вакуумным усилителем и регулятором давления, отдельный на передние и задние колеса</p> <p>Барабанный с внутренними колодками, действующий на трансмиссию</p> <p>Механический</p> <p>Однопроводная, отрицательный полюс соединен с "массой" автомобиля</p> <p style="text-align: center;">12</p> <p style="text-align: center;">0 124 0AC5YA (BOSCH) или AAK5556 (ISKRA)</p> <p style="text-align: center;">6СТ-66А3</p> <p style="text-align: center;">А14ДВР или LR17YC (Brisk)</p> <p style="text-align: center;">0 001 109 063(BOSCH) или AZE2517 (ISKRA)</p> <p>С противоугонным устройством и блокировкой повторного включения стартера</p> <p>Электрические, тональные, рупорные</p>

1	2
Стеклоочиститель ветрового стекла	Электрический, с двумя щетками, трехрежимный, с регулировкой паузы в режиме прерывистой работы
Стеклоочиститель стекла двери задка	Электрический, с одной щеткой
Смыватель	Электрический, для ветрового и заднего стекол
Электростеклоподъемники+	Дистанционные
Система электроблокировки	Предназначена для одновременной блокировки замков всех дверей автомобиля
Люк крыши+	С электроприводом
Регулировочные данные	
Прогиб ремня вентилятора и насоса гидроусилителя при усилии 4 кгс, мм	10-15
Прогиб ремня генератора и насоса системы охлаждения при усилии 8 кгс, мм	14-15
Зазор между электродами свечей зажигания, мм	0,7 ^{+0,15}
Свободный ход педали тормоза, мм	5-12
Схождение передних колес	0°3'04"-0°9'12"
Максимальный угол поворота переднего внутреннего колеса, град	31-32
Свободный ход рулевого колеса, град, не более	10
Дисбаланс колеса с шиной в сборе, г·см, не более	1000
Давление воздуха в шинах, МПа (кгс/см ²):	
передних колес (225/75R16, 245/70R16)	0,21 (2,1)
задних колес:	
225/75R16	0,27 (2,7)
245/70R16	0,26 (2,6)
Заправочные данные (в литрах)	
Система охлаждения двигателя	12,0
Система смазки двигателя	7
Система гидравлического привода тормозов	0,56
Топливные баки:	
правый	36
левый	36
Картер коробки передач	2,5
Картер раздаточной коробки	0,8
Картер главной передачи:	
переднего моста	1,5
заднего моста	1,33
Система гидроусилителя рулевого механизма	1,25
Система гидравлического привода сцепления	0,18
Бачок смывателя стекол	5

Глава 2. ТРЕБОВАНИЯ БЕЗОПАСНОСТИ И ПРЕДУПРЕЖДЕНИЯ

ТРЕБОВАНИЯ БЕЗОПАСНОСТИ

1. На крутых спусках:

- не выключайте двигатель из-за снижения эффективности торможения;
- не выключайте сцепление во избежание поломки ведомого диска сцепления.

2. Не выключайте зажигание и не вынимайте ключ из замка зажигания при движении автомобиля. Остановка двигателя приведет к потере эффективности торможения, а при вынужденном выключении зажигания вал рулевого управления блокируется противоугонным устройством и автомобиль становится неуправляемым.

3. Рабочая температура нейтрализатора составляет 400–800 °С. Не допускается эксплуатация автомобиля без защитных экранов нейтрализатора. При движении автомобиля и на стоянке следите, чтобы система выпуска не соприкасалась с легко воспламеняющимися материалами (например, сухой травой).

4. При проведении технического обслуживания и ремонта автомобиля необходимо выполнять следующие требования:

- перед началом работ проверьте исправность инструмента и приспособлений, приведите в порядок рабочую одежду: застегните обшлага, заправьте одежду так, чтобы не было свисающих концов, заправьте волосы под плотно облегающий головной убор;

-при проведении любых видов работ автомобиль должен быть надежно заторможен;

-не производите работы под автомобилем, стоящим только на переносном домкрате;

-не проводите техническое обслуживание и ремонт автомобиля при работающем двигателе, за исключением отдельных видов работ, технология проведения которых требует пуска двигателя; при этом проявляйте особую осторожность;

-не допускайте опасного приближения рук, частей одежды, инструмента к работающим приводным ремням, шкивам и т. п.

-соблюдайте осторожность, открывая пробку радиатора системы охлаждения двигателя во избежание ожога паром;

-соблюдайте правила пожарной безопасности;

-система питания топливом после топливного насоса при работающем двигателе находится под давлением, поэтому не допускается производить обслуживание (например, подтягивать соединения) или ремонт узлов системы при работающем двигателе или сразу после его остановки.

5. При работе с низкотемпературной жидкостью, этилированным бензином и тормозной жидкостью необходимо соблюдать следующие правила:

- избегать любых операций, в результате которых эти жидкости или их пары могут попасть в полость рта;
- при попадании жидкости на кожу немедленно смыть ее теплой водой с мылом;

- пролитую жидкость смыть водой, помещение проветрить;

- загрязненную жидкостью одежду снять, высушить вне помещения, выстирать;

- смачивать керосином нагар от бензина при соскабливании во избежание попадания ядовитых частиц нагара в органы дыхания.

6. При работе с электролитом необходимо соблюдать особую осторожность. Для предотвращения отравления и химических ожогов соблюдайте следующие правила:

- строго соблюдайте требования безопасности, изложенные в инструкции на аккумуляторную батарею;
- попадание электролита или его паров в полость рта, органы дыхания или глаза крайне опасно;

- избегайте любых операций, в результате которых электролит может попасть на кожу. Если это произошло, осторожно снимите электролит ватой и незамедлительно промойте оставшиеся на коже следы 5% раствором аммиака или углекислого натрия;

- пролитый электролит соберите с помощью специальной груши или ареометра, смойте водой, помещение проветрите;

- для зарядки батареи снимите ее с автомобиля и выкрутите заливные пробки;

- зарядку батареи необходимо вести в хорошо проветриваемом помещении. Скопление паров электролита опасно для здоровья и взрывоопасно.

7. Во избежание травм категорически запрещается разборка газонаполненных амортизаторов.

8. Двигатель содержите в чистоте. Следите за тем, чтобы были хорошо закрыты пробки топливных баков и не было утечек из топливопроводов. Замасливание двигателя, особенно его картера, и подтекание топлива могут быть причиной возникновения пожара.

9. Не допускайте работу двигателя в закрытом помещении, не имеющем хорошей вентиляции, во избежание отравления угарным газом.

10. Берегите окружающую среду. Отработавшие масла и специальные жидкости подлежат сбору и сдаче на переработку или в утилизацию.

ПРЕДУПРЕЖДЕНИЯ

1. Не начинайте движение на автомобиле с непрогретым двигателем. Не допускайте после пуска холодного двигателя большой частоты вращения коленчатого вала.

2. При появлении в работающем двигателе выделяющихся шумов и стуков следует выяснить причину их возникновения. До устранения неисправности автомобиль не эксплуатируйте.

После запуска холодного двигателя возможно появление стука гидротолкателей клапанов, который должен исчезнуть по мере прогрева двигателя до температуры охлаждающей жидкости 80–90 °С, но не более чем через 30 минут после достижения указанной температуры. Если стук не исчезнет, необходимо проверить подачу масла к гидротолкателям или заменить неисправные гидротолкатели.

3. Не допускается отключение аккумуляторной батареи при работающем двигателе.

4. Не допускается эксплуатация автомобиля с выключенными лампами аварийных сигнализаторов.

5. Включайте задний ход в коробке передач и понижающую передачу в раздаточной коробке только после полной остановки автомобиля.

6. Во время движения по сухим твердым дорогам необходимо выключать передний мост.

7. Не включайте передний мост при отключенных передних колесах.

8. В случае выхода из строя одного из контуров тормозной системы увеличивается ход педали и снижается эффективность торможения.

9. При пользовании шприцем с вывернутым наконечником вынимайте пружину и шарик во избежание их попадания в агрегаты с жидкой смазкой.

10. Не допускайте попадания на окрашенную поверхность кузова и резиновые детали кислот, растворов соды, тормозной и охлаждающей жидкости, топлива.

11. Не допускайте ударных нагрузок на ходовую часть автомобиля. В случае сильных ударов передними

колесами о препятствие внимательно осмотрите все детали переднего моста, рулевых тяг, рулевого механизма и устраните обнаруженные дефекты.

12. Во избежание чрезмерных нагрузок на дифференциал моста не допускайте длительного буксования одного из колес.

13. При температуре окружающего воздуха ниже минус 30 °С автомобиль эксплуатируйте с постоянно включенным передним мостом.

14. Применяйте только рекомендованный неэтилированный бензин.

Глава 3. ТЕХНИЧЕСКОЕ ОБСЛУЖИВАНИЕ

ОБЪЕМ РАБОТ ПО ВИДАМ ТЕХНИЧЕСКОГО ОБСЛУЖИВАНИЯ

В раздел входит только перечень работ. Информация о приемах, методах ухода за системами, агрегатами и узлами автомобиля и необходимых регулировках изложена в соответствующих разделах Руководства.

Техническое обслуживание по периодичности, объему и трудоемкости выполняемых работ подразделяется на следующие виды:

- ежедневное техническое обслуживание;
- обслуживание автомобиля через каждые 500 км пробега;
- обслуживание после обкатки — 2,5 тыс. км пробега (см. таблицу);
- обслуживание через каждые 10 тыс. км пробега (см. таблицу);
- сезонное техническое обслуживание.

Внимание! Указанная периодичность проведения работ дана для I категории условий эксплуатации. При эксплуатации автомобиля в других условиях периодичность проведения технического обслуживания должна определяться (корректироваться) в соответствии с ГОСТ 21624-81.

Ежедневное техническое обслуживание

1. Внешним осмотром проверить комплектность автомобиля, состояние кузова, стекол, зеркал заднего вида, оперения, регистрационных знаков, окраски, замков дверей, колес и шин. Принять меры к устранению несоответствий.

Осмотреть место стоянки и убедиться в отсутствии подтеканий топлива, масла, охлаждающей и тормозной жидкостей. При наличии подтекания принять меры к устранению причины.

Проверить и довести до нормы количество охлаждающей жидкости, масла в картере двигателя, тормозной жидкости и топлива.

2. Проверить действие рулевого управления, тормозных систем, приборов освещения, световой и звуковой сигнализации, стеклоочистителя. Принять меры к устранению несоответствий.

3. Заправить бачок смывателя ветрового стекла. В теплое время года допускается применение воды.

4. Если автомобиль эксплуатировался в особо пыльных условиях или преодолевал броды и участки грунтовых дорог, залитые жидкой грязью, проверить загрязненность фильтрующего элемента воздушного фильтра двигателя, при необходимости очистить или заменить фильтрующий элемент.

5. После поездки вымыть автомобиль, если он эксплуатировался на грязных или пыльных дорогах.

Обслуживание автомобиля через каждые 500 км пробега

1. Проверить и довести до нормы давление воздуха в шинах.

Сезонное обслуживание

Сезонное обслуживание проводится два раза в год - весной и осенью и по возможности совмещается с очередным техническим обслуживанием после 10000 км пробега.

Перед летним сезоном эксплуатации

1. Повернуть воздушный фильтр входным раструбом в сторону радиатора.

2. Проверить состояние шестерен привода масляного насоса, предварительно сняв его крышку.

3. Проверить работу стеклоочистителя и смывателя. Устранить неисправности.

Перед зимним сезоном эксплуатации

1. Повернуть воздушный фильтр входным раструбом в сторону щитка передка.

2. Проверить плотность жидкости в системе охлаждения двигателя и при необходимости довести до нормы (1,075 - 1,085 г/см³ при 20 °С).

3. Заправить бачок смывателя специальной моющей жидкостью.

4. Проверить работу системы отопления и вентиляции кузова. Устранить неисправности.

5. Перед зимним сезоном эксплуатации (или через 30000 км пробега) промыть топливные баки.

6. Один раз в два года заменить жидкость гидроприводов тормозной системы и сцепления.

п.п	Наименование объекта ТО и работы	тыс. км пробега														
		2,5	10	20	30	40	50	60	70	80	90	100	110	120	130	140
1.	Контрольно-осмотровые (диагностические) работы															
	<i>Проверить и устранить обнаруженные неисправности:</i>															
1.1	Наличие сколов, трещин и очагов коррозии лакокрасочного покрытия кузова и колес, состояние: стекол, зеркал заднего вида, устройств освещения и световой сигнализации	+	+	+	+	+	+	+	+	+	+	+	+	+	+	+
1.2	Состояние замка и предохранителя открывания капота, замков дверей, ремней безопасности	+	+	+	+	+	+	+	+	+	+	+	+	+	+	+
1.3	Работу стеклоподъемников и люка вентиляции	+	+	+	+	+	+	+	+	+	+	+	+	+	+	+
1.4	Состояние элементов передней и задней подвесок, работоспособность амортизаторов	+	+	+	+	+	+	+	+	+	+	+	+	+	+	+
1.5	Состояние подвески двигателя	-	-	+	-	+	-	+	-	+	-	+	-	+	-	+
1.6	Схождение передних колес	+	+	+	+	+	+	+	+	+	+	+	+	+	+	+
1.7	Максимальный угол поворота колес	+	+	+	+	+	+	+	+	+	+	+	+	+	+	+
1.8	Состояние шарниров карданных валов, промежуточной опоры	+	+	+	+	+	+	+	+	+	+	+	+	+	+	+
1.9	Регулировку подшипников ступиц колес	+	+	+	+	+	+	+	+	+	+	+	+	+	+	+
1.10	Регулировку натяжки шкворней поворотного кулака	-	+	+	+	+	+	+	+	+	+	+	+	+	+	+
1.11	Свободный ход рулевого колеса, зазоры в шарнирах рулевых тяг и рулевом механизме, состояние шарниров и шлицев рулевой колонки	+	+	+	+	+	+	+	+	+	+	+	+	+	+	+
1.12	Зазоры в подшипниках шестерен главной передачи переднего и заднего мостов	-	-	+	-	+	-	+	-	+	-	+	-	+	-	+
1.13	Работу термостата, температурных датчиков, муфты вентилятора, электровентилятора системы охлаждения	+	-	+	-	+	-	+	-	+	-	+	-	+	-	+
1.14	Герметичность систем охлаждения и отопления, питания, смазки и вентиляции картера, гидравлического привода тормозной системы и сцепления, системы гидроусилителя рулевого управления, системы отбора вакуума из вакуумного усилителя тормозов, состояние трубок и шлангов	+	+	+	+	+	+	+	+	+	+	+	+	+	+	+
1.15	Состояние контактов в разъемах электрооборудования и систем управления двигателем	-	-	+	-	+	-	+	-	+	-	+	-	+	-	+
1.16	Провести диагностику КМПСУД	+	+	+	+	+	+	+	+	+	+	+	+	+	+	+
1.17	Работу привода управления воздушным дросселем	+	+	+	+	+	+	+	+	+	+	+	+	+	+	+
1.18	Работоспособность клапана продувки адсорбера	+	+	+	+	+	+	+	+	+	+	+	+	+	+	+
1.19	Герметичность уплотнений узлов и агрегатов	+	+	+	+	+	+	+	+	+	+	+	+	+	+	+
1.20	Уровень охлаждающей жидкости	+	+	+	+	+	+	+	+	+	+	+	+	+	+	+
1.21	Исправность клапанов пробки радиатора	+	-	-	+	-	+	-	+	-	+	-	+	-	+	-
1.22	Состояние и натяжение ремней привода вентилятора и генератора. Замените ремень при обнаружении его повреждения или чрезмерного растяжения	+	+	+	+	+	+	+	+	+	+	+	+	+	+	+
1.23	Уровень и плотность электролита аккумуляторной батареи, надежность контакта наконечников проводов с выводными штырями	+	+	+	+	+	+	+	+	+	+	+	+	+	+	+
1.24	Наличие посторонних стуков и шумов двигателя, сцепления, карданных валов, агрегатов	+	+	+	+	+	+	+	+	+	+	+	+	+	+	+
1.25	Работу генератора, приборов освещения, световой и звуковой сигнализации, контрольных приборов, стеклоочистителя, смывателя	+	+	+	+	+	+	+	+	+	+	+	+	+	+	+
1.26	Свободный ход педали тормозной системы	+	+	+	+	+	+	+	+	+	+	+	+	+	+	+
1.27	Состояние тормозных колодок и дисков передних колес. При предельном износе заменить	-	+	+	+	+	+	+	+	+	+	+	+	+	+	+
1.28	Состояние тормозных накладок колодок и барабанов задних колес и стояночной тормозной системы. При предельном износе заменить	-	-	+	-	+	-	+	-	+	-	+	-	+	-	+

п.п	Наименование объекта ТО и работы	тыс. км пробега														
		2,5	10	20	30	40	50	60	70	80	90	100	110	120	130	140
1.29	Эффективность работы рабочей и стояночной тормозных систем, работу регулятора давления	+	+	+	+	+	+	+	+	+	+	+	+	+	+	+
1.30	Уровень масла в баке гидроусилителя	+	+	+	+	+	+	+	+	+	+	+	+	+	+	+
1.31	Уровень масла в коробке передач	-	+	-	+	-	+	-	+	-	+	-	+	-	+	-
1.32	Уровень масла в раздаточной коробке, переднем и заднем мостах	-	+	+	-	+	+	-	+	+	-	+	+	-	+	+
1.33	Уровень жидкости в бачках главных цилиндров тормозной системы и сцепления	+	+	+	+	+	+	+	+	+	+	+	+	+	+	+
1.34	Состояние шин и давление воздуха в них	+	+	+	+	+	+	+	+	+	+	+	+	+	+	+
2.	Регламентные работы															
2.1	Подтянуть крепление агрегатов, узлов и деталей трансмиссии, двигателя и кузова к раме	+	-	+	-	+	-	+	-	+	-	+	-	+	-	+
2.2	Подтянуть крепление элементов передней и задней подвесок	+	+	+	+	+	+	+	+	+	+	+	+	+	+	+
2.3	Подтянуть крепление шкивов коленчатого вала и генератора	+	-	-	-	-	-	-	-	-	-	-	-	-	-	-
2.4	Подтянуть крепление, генератора, стартера, насоса системы охлаждения, корпуса термостата, муфты вентилятора, фиксатора подшипника насоса системы охлаждения, масляного картера двигателя, масляного радиатора, впускного и выпускного коллекторов, топливопроводов, хомутов шлангов системы охлаждения, радиатора, его облицовки и электровентилятора, приемной трубы глушителя, глушителя, резонатора и их подвески	+	+	+	+	+	+	+	+	+	+	+	+	+	+	+
2.5	Подтянуть крепление фланцев переднего и заднего карданных валов к фланцам валов раздаточной коробки и мостов, промежуточной опоры к поперечине рамы, шаровых опор к фланцам кожухов полуосей, ведущих фланцев к ступицам, рычага поворотного кулака, сошки и картера рулевого механизма, наконечников рулевых тяг	+	+	+	+	+	+	+	+	+	+	+	+	+	+	+
2.6	Отбалансировать колеса и переставить по схеме	-	+	+	+	+	+	+	+	+	+	+	+	+	+	+
2.7	Очистить и промыть детали системы вентиляции картера	-	-	-	+	-	-	+	-	-	+	-	-	+	-	-
2.8	Заменить фильтрующий элемент воздушного фильтра	-	-	-	+	-	-	+	-	-	+	-	-	+	-	-
2.9	Слить отстой из топливных баков	-	+	+	-	+	+	-	+	+	-	+	+	-	+	+
2.10	Промыть топливные баки	+	-	-	+	-	-	+	-	-	+	-	-	+	-	-
2.11	Промыть фильтрующий элемент электробензонасоса	+	-	-	+	-	-	+	-	-	+	-	-	+	-	-
2.12	Заменить фильтр тонкой очистки топлива	-	-	+	-	+	-	+	-	+	-	+	-	+	-	+
2.13	Заменить: электробензонасос, форсунки; регулятор холостого хода; регулятор давления топлива; нейтрализатор, адсорбер и все датчики системы управления двигателем	-	-	-	-	-	-	-	-	+	-	-	-	-	-	-
2.14	Прочистить контрольное отверстие в насосе системы охлаждения	-	-	+	-	+	-	+	-	+	-	+	-	+	-	+
2.15	Зачистить и смазать клеммы и зажимы аккумуляторной батареи, прочистить вентиляционные отверстия в пробках	+	+	+	+	+	+	+	+	+	+	+	+	+	+	+
2.16	Очистить и проверить работу свечей зажигания. При необходимости заменить	+	+	-	+	-	+	-	+	-	+	-	+	-	+	-
2.17	Заменить свечи зажигания	-	-	+	-	+	-	+	-	+	-	+	-	+	-	+
2.18	Очистить генератор и стартер от грязи, проверить состояние коллектора и щеток. Изношенные щетки заменить	-	-	-	-	+	-	-	-	+	-	-	-	+	-	-

п.п	Наименование объекта ТО и работы	тыс. км пробега														
		2,5	10	20	30	40	50	60	70	80	90	100	110	120	130	140
2.19	Отрегулировать направление световых пучков головных и противотуманных фар	+	-	+	-	+	-	+	-	+	-	+	-	+	-	+
2.20	Заменить масло в картере двигателя и масляный фильтр	+	+	+	-	+	+	-	+	+	-	+	+	-	+	+
2.21	Заменить масло в картере двигателя и масляный фильтр с предварительной промывкой системы смазки	-	-	-	+	-	-	+	-	-	+	-	-	+	-	-
2.22	Заменить масло в коробке передач	+	-	+	-	+	-	+	-	+	-	+	-	+	-	+
2.23	Заменить масло в раздаточной коробке, переднем и заднем мостах	+	-	-	+	-	-	+	-	-	+	-	-	+	-	-
2.24	Заменить смазку в подшипниках ступиц передних и задних колес	-	-	-	+	-	-	+	-	-	+	-	-	+	-	-
2.25	Заменить масло в масляном баке системы гидроусилителя рулевого управления	-	-	-	-	-	-	-	-	-	-	+	-	-	-	-
2.26	Промыть систему охлаждения и заменить охлаждающую жидкость	-	-	-	-	-	-	+	-	-	-	-	-	+	-	-
2.27	Смазать:															
	- шарниры переднего и заднего карданных валов	+	+	+	+	+	+	+	+	+	+	+	+	+	+	+
	- шлицы переднего и заднего карданных валов	+	+	+	+	+	+	+	+	+	+	+	+	+	+	+
	- шарниры рулевых тяг	+	-	+	-	+	-	+	-	+	-	+	-	+	-	+
	- подшипники вала рулевой колонки	-	-	-	+	-	-	+	-	-	+	-	-	+	-	-
	- замки дверей	-	-	+	-	+	-	+	-	+	-	+	-	+	-	+
	- трущиеся участки ограничителя дверей	-	-	+	-	+	-	+	-	+	-	+	-	+	-	+
	- петли дверей, капота и лючков пробок топливных баков	-	-	+	-	+	-	+	-	+	-	+	-	+	-	+
	- разжимной и регулировочные механизмы и трос стояночной тормозной системы	-	-	-	+	-	-	+	-	-	+	-	-	+	-	+

"+" - работа выполняется

"-" - работа не выполняется

Смазывание автомобиля

Долговечная и безотказная работа автомобиля в большой степени зависит от своевременной смены масла и смазки в агрегатах и узлах.

Наименования смазок указаны в таблице "Смазочные материалы и специальные жидкости". Применение масел и смазок, не указанных в таблице, а также нарушение сроков смазывания не допускается.

Описание методов смазывания узлов и проведения замены смазки дано в соответствующих разделах руководства.

В течение суток после преодоления брода проверьте состояние масла во всех агрегатах. Если в масле будет обнаружена вода, то замените масло в этом агрегате. Следует также смазать до выдавливания свежей смазки все пресс-масленки шасси.

При проведении смазочных операций соблюдайте следующие требования:

1. Сливайте масло из двигателя и агрегатов трансмиссии при его замене сразу после остановки автомобиля, когда агрегаты прогреты.

2. Тщательно удаляйте грязь с пресс-масленок и пробок перед тем как производить смазывание, чтобы избежать проникновения грязи в механизмы автомобиля.

3. Тщательно удаляйте после смазывания автомобиля со всех деталей выступившую или вытекшую смазку.

4. Промывайте картеры перед заливкой свежего масла, если масло в картерах двигателя и агрегатов трансмиссии сильно загрязнено или в нем замечены металлические частицы.

5. Не допускается смешивание (доливка) моторных масел различных марок и различных изготовителей.

При смене марки масла или его производителя промойте систему смазывания двигателя.

6. Смешивание смазки Литол-24 с заменяющей ее смазкой Лита допускается в любых пропорциях. При применении других заменителей узел промойте керосином.

7. Смешивание тормозных жидкостей "Роса", "Роса-3", "РосДот", "Томь", "Роса Дот-4" допускается в любых пропорциях.

Смазочные материалы и специальные жидкости

Места смазывания, заправки	Наименование смазки или жидкости	
	Основные	Аналоги
Смазочная система двигателя	Моторные масла	
	SAE 5W-30 - от минус 25 до плюс 20 °С; SAE 5W-40 - от минус 25 до плюс 35 °С; SAE 10W-30 - от минус 20 до плюс 30 °С; SAE 10W-40 - от минус 20 до плюс 35 °С; SAE 15W-30 - от минус 15 до плюс 30 °С; SAE 15W-40 - от минус 15 до плюс 45 °С; SAE 20W-40 - от минус 10 до плюс 45 °С; SAE 20W-50 - от минус 10 до плюс 45 °С; SAE 30 - от минус 5 до плюс 40 °С; SAE 40 - от 0 до плюс 45 °С; SAE 50 - от плюс 5 до плюс 45 °С; по эксплуатационным свойствам классификации: СТО ААИ-003-98 - Б4/Д2 или Б4; API - SG/CD или SG	
Картер коробки передач	Трансмиссионные масла	
Картер раздаточной коробки, картеры главной передачи переднего и заднего мостов	SKG-F; Top75W-85	
Бак масляный системы гидроусилителя рулевого управления	Всесезонно: ТСП-15К; ТАП-15В; ТАД-17И Только в холодное время года - ТСП-10	Всесезонно SAE85W/90 по API GL-5 Только в холодное время года - SAE 75 по API GL-3
Шлицы и шарниры переднего и заднего карданных валов, поворотный кулак, шкворни поворотных кулаков, муфта выключения передних колес, подшипники ступиц передних и задних колес, подшипники вала рулевой колонки, шарниры рулевых тяг, шлицы карданного вала рулевого управления, механизм регулировки положения рулевого колеса, разжимной, регулировочные механизмы и трос стояночной тормозной системы, передний подшипник ведущего вала коробки передач, муфта подшипника выключения сцепления, клеммы аккумуляторной батареи, ручка наружная двери задка, петли капота	Пластичные смазки	
Шарниры поворотных кулаков	"Литол-24"; "Лита"; "Литол-24РК"	Литиевая смазка по NLGJ □3
Петли дверей, ограничители дверей, механизмы регулировки передних сидений, механизм складывания и фиксации заднего сиденья, замки дверей, направляющий шип двери задка, петля крышки люка наливной горловины топливного бака	ШРУС-4; ШРУС-4М ЦИАТИМ-201	Retinax HDX2 Centuri 1180
Направляющие втулки передних тормозных механизмов	УНИОЛ 2М-1	
Резиновые уплотнители	Графитная пудра	Barbatia Grease 2
Гидроприводы сцепления и тормозной системы	Эксплуатационные жидкости	
Система охлаждения двигателя	"РосДот-4"; "Роса"; "Роса-3"; "Томь"; "Роса ДОТ-4"	SAE 1703F; DOT-4
Бачок смывателя ветрового стекла и стекла двери задка	ОЖ-40 "Лена"; ОЖ-65 "Лена"; ТОСОЛ А-40М; ТОСОЛ А-65М	Shell safe
	"Обзор", Автоочиститель стекол-2	

Глава 4. ДВИГАТЕЛЬ

На автомобилях устанавливается четырехцилиндровый, четырехтактный, верхнеклапанный двигатель с впрыском бензина и электронным управлением топливopодачей и зажиганием модели ЗМЗ-409 (рис. 4.1 и 4.2) производства ОАО "ЗМЗ" (г. Заволжье, Нижегородской обл.).

ТЕХНИЧЕСКОЕ ОБСЛУЖИВАНИЕ

Подвеска двигателя осуществляется в трех точках на резиновых подушках (рис. 4.3 и 4.4). Передней опорой двигателя являются два кронштейна, установленные на

блоке цилиндров, задней опорой - кронштейн, установленный на коробке передач. Кронштейны передней опоры не взаимозаменяемы.

Периодически проверяйте затяжку резьбовых соединений передней и задней подвесок двигателя.

Болт крепления передних опор двигателя к кронштейнам - 90-110 Н·м (9,0-11,0 кгс·м).

Болты крепления кронштейнов передних опор двигателя к блоку цилиндров - 32-36 Н·м (3,2-3,6 кгс·м).

Болт крепления задней опоры двигателя к кронштейну - 70-90 Н·м (7,0-9,0 кгс·м).

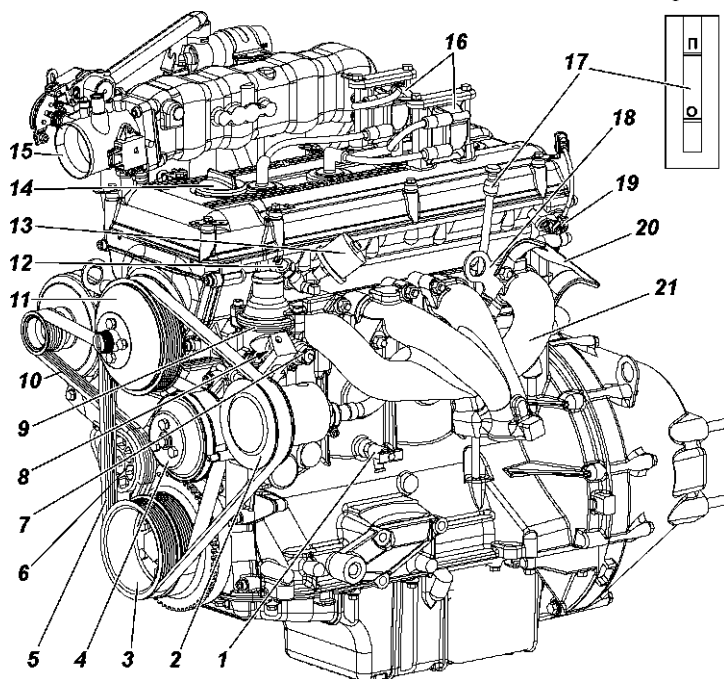


Рис. 4.1. Двигатель (вид слева):

1 -сливной краник блока цилиндров; 2 -шків насоса гидроусилителя рулевого управления; 3 -шків коленчатого вала; 4 -шків насоса системы охлаждения; 5 -ремень привода вентилятора и насоса гидроусилителя; 6 - натяжной ролик; 7 -датчик указателя температуры охлаждающей жидкости; 8 -датчик температурного состояния двигателя; 9 -корпус термостата; 10 -ремень привода генератора и насоса системы охлаждения; 11 -шків вентилятора; 12 -датчик сигнализатора аварийного давления масла; 13 -датчик указателя давления масла; 14 -крышка маслоналивной горловины; 15 -патрубок дросселя; 16 -катушки зажигания; 17 -указатель уровня масла; 18 -грузовая проушина; 19 - датчик положения распределительного вала (датчик фазы); 20 -экран датчика фазы; 21 - выпускной коллектор

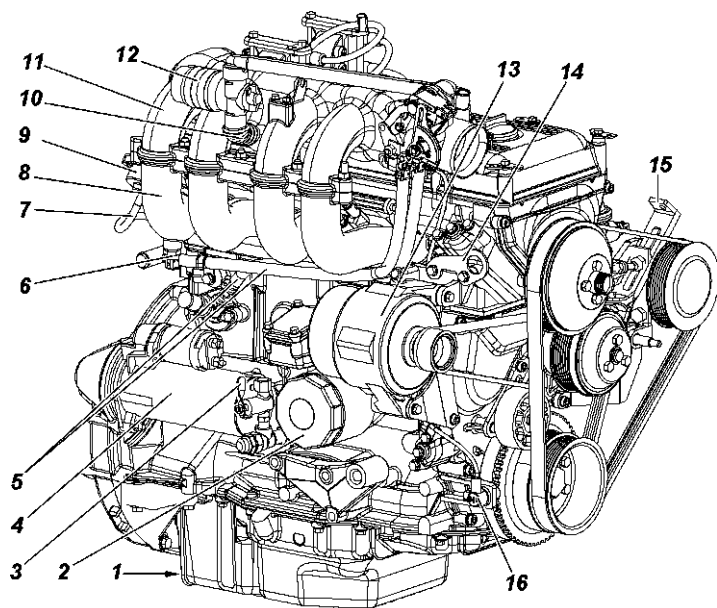


Рис. 4.2. Двигатель (вид справа):

1 -сливная пробка масляного картера; 2 - масляный фильтр; 3 -краник масляного радиатора; 4 - стартер; 5 -шланги подогрева дросселя; 6 -датчик температурного состояния впускного трубопровода; 7 -шланг от регулятора давления топлива к каналу холостого хода; 8 - впускная труба; 9 -регулятор давления топлива; 10 -шланг подачи воздуха; 11 -ресивер; 12 - регулятор холостого хода; 13 -генератор; 14 - грузовая проушина; 15 -кронштейн насоса гидроусилителя; 16 -датчик положения коленчатого вала (датчик синхронизации)

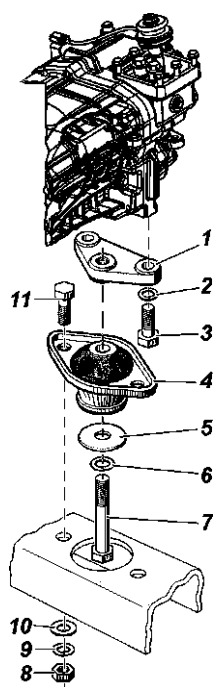


Рис. 4.3. Задняя подвеска двигателя:
1 -кронштейн; 2, 6, 9-шайбы пружинные; 3, 7, 11 -болты; 4 -опора двигателя задняя; 5 -пластина ограничителя хода нижняя; 8 -гайка; 10 -шайба

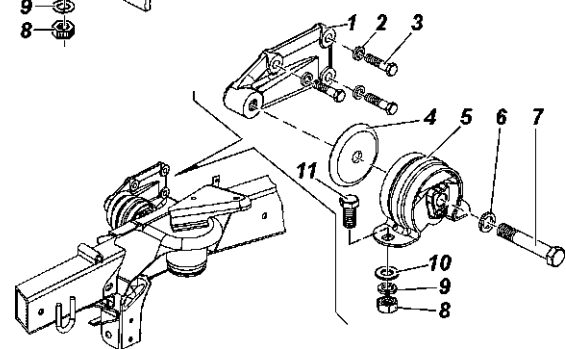


Рис. 4.4. Передняя подвеска двигателя (левая):
1 -кронштейн (левый); 2, 6, 9 -шайбы пружинные; 3, 7, 11 -болты; 4 -пластина; 5 -опора двигателя; 8 -гайка; 10 -шайба

Расслоение и разрыв подушек опор двигателя не допускается.

Головка цилиндров. При эксплуатации двигателя производить подтяжку болтов крепления головки цилиндров не требуется.

При необходимости затяжку производите только на холодном двигателе. Для обеспечения равномерного и плотного прилегания головки цилиндров к прокладке затяжку болтов производите в последовательности, указанной на рис. 4.5, в два приема: предварительная затяжка моментом 40-60 Н·м (4-6 кгс·м), окончательная - 130-145 Н·м (13-14,5 кгс·м). Затягивайте болты равномерно, используя динамометрический ключ.

При повышенном расходе масла вследствие угара, наличии детонации и калильного зажигания снимите головку цилиндров и очистите поверхность камер сгорания, тарелок клапанов и днищ поршней от нагара.

Газораспределительный механизм. Распределительные валы чугунные, установлены на подшипниках,

образованных головкой цилиндров и съемными алюминиевыми крышками. Крышки подшипников обрабатываются в сборе с головкой цилиндров и поэтому не взаимозаменяемы.

Привод распределительных валов (рис. 4.6)- цепной, двухступенчатый. Натяжение цепи каждой ступени

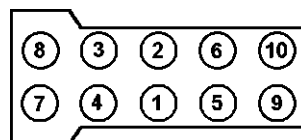


Рис. 4.5. Порядок затяжки болтов крепления головки цилиндров

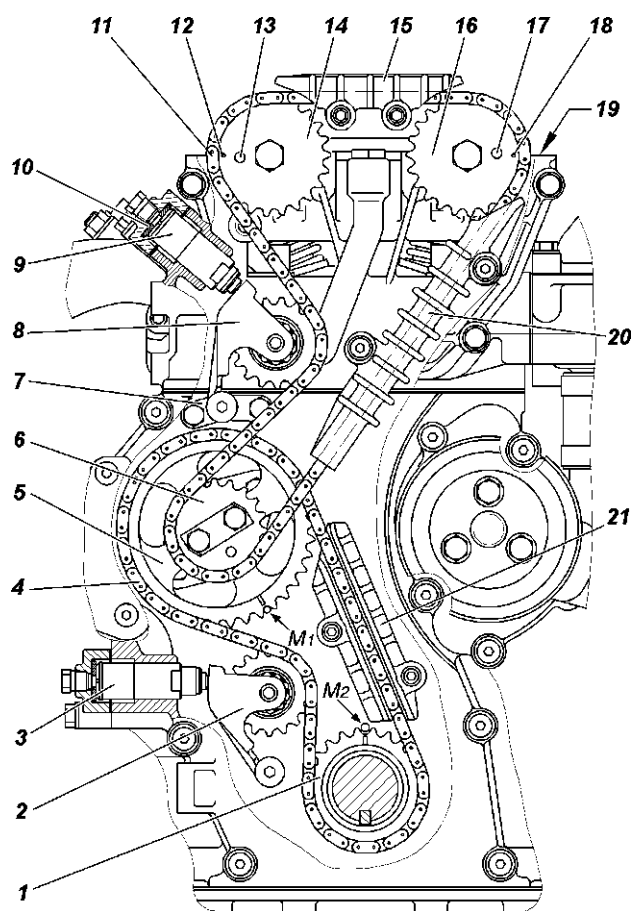


Рис. 4.6. Привод распределительных валов:

1 -звездочка коленчатого вала; 2, 8 -рычаг натяжного устройства со звездочкой; 3 -гидронатяжитель нижний; 4 -цепь нижняя; 5 -звездочка промежуточного вала ведомая; 6 -звездочка промежуточного вала ведущая; 7 -опора болта натяжного устройства; 9 -гидронатяжитель верхний; 10 -шумоизоляционная прокладка; 11 -цепь верхняя; 12, 18 -установочные метки на звездочках; 13, 17 -установочные штифты; 14 -звездочка распределительного вала впускных клапанов; 15 -успокоитель цепи верхний; 16 -звездочка распределительного вала выпускных клапанов; 19 -верхняя плоскость головки цилиндров; 20 -успокоитель цепи средний; 21 -успокоитель цепи нижний
 M_1 и M_2 - установочные метки на блоке

осуществляется гидронатяжителями, размещенными: один - в крышке цепи, другой - в головке цилиндров.

Внимание! Не допускается без надобности вынимать гидронатяжитель из крышки цепи (головки цилиндров) во избежание выхода плунжера из зацепления с корпусом под действием сжатой пружины, после чего потребуются его сборка в специальном приспособлении (см. подраздел "Ремонт гидронатяжителя").

Привод клапанов (рис. 4.7) от распределительных валов осуществляется непосредственно через цилиндрические гидротолкатели. Применение гидравлических толкателей исключает необходимость регулировки зазоров.

Система смазывания показана на рис. 4.8.

Работа двигателя при неисправностях в системе смазывания должна быть немедленно прекращена.

Для охлаждения масла в системе смазывания предусмотрен масляный радиатор, который необходимо включать при температуре воздуха выше +20 °С. Однако при движении в тяжелых условиях (с большой нагрузкой и большой частотой вращения коленчатого вала двигателя) масляный радиатор должен быть включен независимо от температуры воздуха. Включение радиатора осуществляется краником 3 (см. рис. 4.2)

Уровень масла должен находиться между метками "П" и "0" указателя 17 (см. рис. 4.1) уровня масла. Замеряйте уровень масла на холодном неработающем двигателе или не менее чем через 5-10 минут после остановки прогретого двигателя.

Применяйте масла, рекомендованные Руководством по эксплуатации.

При замене масла необходимо заменить масляный фильтр.

Отработанное масло сливайте из картера двигателя сразу же после поездки, пока оно горячее. В этом случае масло сливается быстро и полностью.

Масляный фильтр 2 (см. рис. 4.2) снимайте, отворачивая его против часовой стрелки. При установке

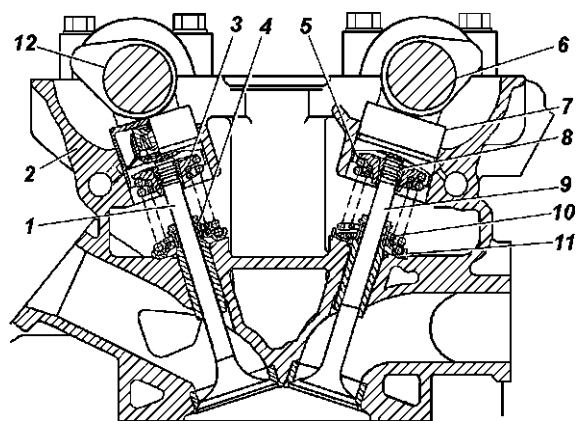


Рис. 4.7. Привод клапанов:

1 - клапан впускной; 2 - головка цилиндра; 3 - тарелка пружины клапана; 4 - колпачок маслоотражательный; 5 - пружина клапана наружная; 6 - вал распределительный выпускных клапанов; 7 - гидротолкатель; 8 - сухарь клапана; 9 - клапан выпускной; 10 - пружина клапана внутренняя; 11 - шайба опорная пружины клапана; 12 - вал распределительный впускных клапанов

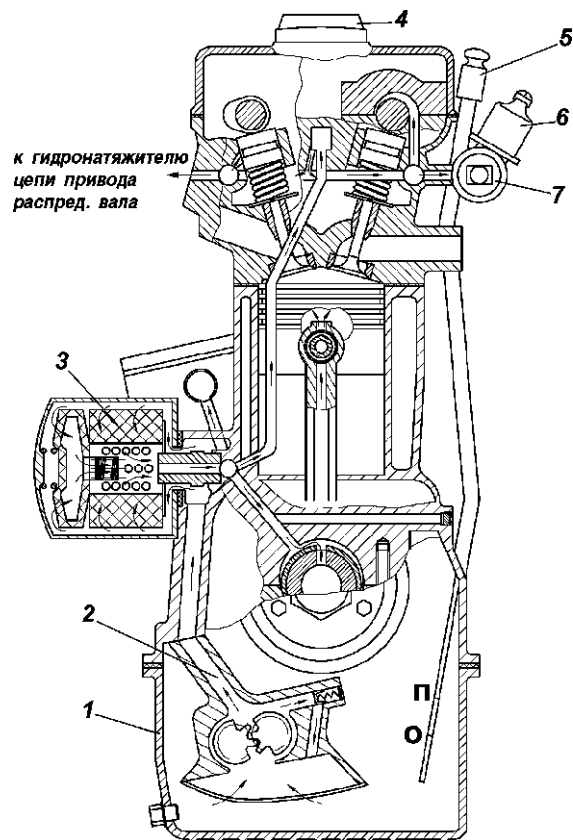


Рис. 4.8. Схема системы смазывания:

1 - масляный картер; 2 - масляный насос; 3 - масляный фильтр; 4 - крышка маслозаливной горловины; 5 - указатель уровня масла; 6 - датчик указателя давления масла; 7 - датчик сигнализатора аварийного давления масла

нового фильтра убедитесь в исправности резинового уплотнительного кольца и смажьте его моторным маслом, заверните фильтр до касания уплотнительным кольцом плоскости на блоке цилиндров, а затем поверните фильтр на 3/4 оборота. Заправьте двигатель маслом. Запустите и через 30-40 сек работы остановите двигатель. Убедитесь в отсутствии подтекания масла. При необходимости подтяните фильтр.

Рекомендуется через две смены масла промывать систему смазывания двигателя, для чего слейте отработанное масло, залейте специальное моющее масло, например ВНИИ НП-ФД, на 3-5 мм выше метки "0" на указателе уровня масла и дайте двигателю поработать в течение 10 мин. Затем моющее масло слейте, замените масляный фильтр и залейте свежее масло. В случае отсутствия моющего масла промывку можно производить чистым моторным маслом.

Сигнализатор аварийного давления масла загорается при включении зажигания. При работающем двигателе допускается загорание сигнализатора только на минимальной частоте вращения в режиме холостого хода и при резком торможении. С повышением частоты вращения сигнализатор должен гаснуть.

Система вентиляции картера двигателя. Обслуживание заключается в периодической промывке и очистке каналов и шлангов. При сборке необходимо обеспечить герметичность соединений. При обслуживании системы вентиляции (рис. 4.9) необходимо снять крышку 1 клапанов, шланги 6, 7 ветвей вентиляции и очистить от смолистых отложений каналы вентиляции в крышке клапанов и впускной трубе, шланги вентиляции и патрубки маслоотражателя 2. Промывку маслоотражателя в бензине проводите без снятия его с крышки клапанов.

Внимание! При эксплуатации не нарушайте герметичность системы вентиляции и не допускайте работу двигателя при открытой маслозаливной горловине. Это вызывает повышенный унос масла с картерными газами и загрязнение окружающей среды.

Система охлаждения двигателя показана на рис. 4.10. В качестве охлаждающей жидкости применяется низкозамерзающая жидкость ОЖ-40 "Лена" или ТОСОЛ-А40М.

При температуре окружающего воздуха ниже минус 40 °С нужно применять низкозамерзающую жидкость ОЖ-65 "Лена" или ТОСОЛ-А65М.

В случае загорания сигнализатора перегрева двигателя необходимо немедленно остановить двигатель и устранить причину перегрева.

Периодически проверяйте уровень охлаждающей жидкости в расширительном бачке. Уровень жидкости должен быть на 3-4 см выше метки "мин". Так как охлаждающая жидкость имеет высокий коэффициент теплового расширения и ее уровень в расширительном бачке значительно меняется в зависимости от температуры, то проверку уровня производите при температуре в системе плюс 15-20 °С.

В тех случаях, когда снижение уровня охлаждающей жидкости в расширительном бачке произошло за короткий промежуток времени или после небольших пробегов (до 500 км), проверьте герметичность системы охлаждения и, устранив негерметичность, долейте в радиатор или в расширительный бачок охлаждающую жидкость.

Через каждые три года или каждые 60 000 км (в зависимости от того, что раньше наступит) промойте систему охлаждения и охлаждающую жидкость замените новой.

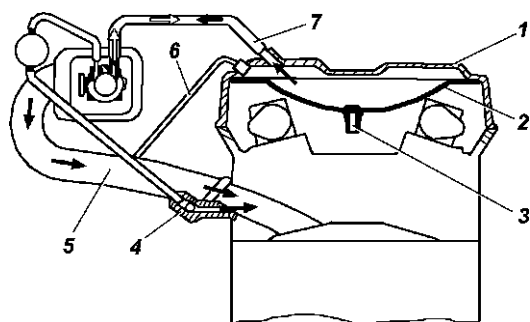


Рис. 4.9. Схема вентиляции картера двигателя: 1 -крышка клапанов; 2 -маслоотражатель; 3 -трубка маслоотражательная; 4 -продольный канал системы холостого хода; 5 -ресивер с впускной трубой; 6 -шланг малой ветви вентиляции; 7 -шланг основной ветви вентиляции

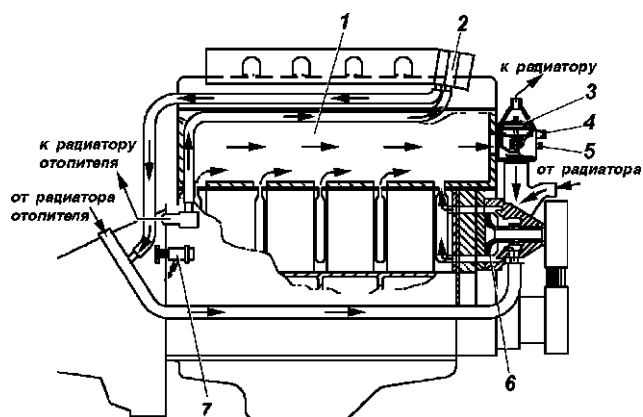


Рис. 4.10. Схема системы охлаждения двигателя: 1 -рубашка охлаждения; 2 -патрубок дросселя; 3 - термостат; 4 -датчик указателя температуры охлаждающей жидкости; 5 -датчик температурного состояния двигателя; 6 -насос системы охлаждения; 7 -сливной краник блока цилиндров

Промывайте систему охлаждения следующим образом:

- заполните систему чистой водой, пустите двигатель, дайте ему поработать до прогрева, заглушите двигатель и слейте воду;

- повторите указанную выше операцию.

Из-за наличия воздуха в отопителях салона и соединительных шлангах всю норму заправки жидкости залить без пуска двигателя невозможно. Заправку системы производите в следующем порядке:

- заверните сливную пробку радиатора и закройте сливной краник блока цилиндров;

- рукоятку и рычаг управления кранами отопителя салона и дополнительного отопителя установите в положение "открыто";

- заполните охлаждающей жидкостью радиатор на 10-15 мм ниже горловины и расширительный бачок на 3-4 см выше метки "мин";

- пустите двигатель, после уменьшения уровня жидкости в верхнем бачке радиатора долейте в него охлаждающей жидкости и закройте пробку радиатора;

- заглушите двигатель, дайте ему остыть, доведите уровень охлаждающей жидкости в расширительном бачке до нормы и закройте пробку расширительного бачка;

- выполните 2-3 цикла прогрева - охлаждения двигателя и снова доведите уровень охлаждающей жидкости в расширительном бачке до нормы.

Для слива жидкости из системы охлаждения двигателя откройте пробку радиатора, выверните сливную пробку радиатора и откройте краник 1 (см. рис. 4.1) на блоке цилиндров. При сливе необходимо рукоятку и рычаг управления кранами отопителя салона и дополнительного отопителя установить в положение "открыто".

Регулировка натяжения ремня 4 (рис. 4.11) привода насоса системы охлаждения и генератора производится натяжным роликом 2, для чего необходимо: ослабить болт 3 и регулировочным болтом 6 отрегулировать натяжение ремня. Затянуть болт 3. Прогиб ремня

должен находиться в пределах 14-15 мм при нагрузке на него 8 кг.

Регулировка натяжения ремня 7 (см. рис. 4.11) привода вентилятора и насоса гидроусилителя рулевого управления производится перемещением насоса гидроусилителя, для чего необходимо: ослабить болты 11, регулировочной гайкой 12 отрегулировать натяжение ремня, перемещая насос по направляющим. Затянуть болты 11. Прогиб ремня должен находиться в пределах 10-15 мм при нагрузке на него 4 кг.

Муфта привода вентилятора (рис. 4.12). Наружную поверхность муфты следует содержать в чистоте для обеспечения отвода тепла, выделяющегося в процессе работы муфты, и нормальной работы биметаллической пружины клапана. Включение и выключение муфты происходит автоматически.

В случае, если муфта перестает включаться или включается не полностью, двигатель может перегреваться.

Если в процессе эксплуатации муфта перестанет работать, отсоедините ее от ступицы (соединение муфты со ступицей имеет левую резьбу), снимите вентилятор, выверните из корпуса муфты две шпильки крепления вентилятора, слейте рабочую жидкость через отверстия шпилек и тщательно промойте внутреннюю полость муфты бензином. Дайте бензину полностью стечь, затем залейте в муфту через одно из отверстий 40 г полиметилсилоксановой жидкости ПМС-10000 ТУ 6-02-737-78. Второе отверстие должно быть открытым для выхода воздуха. После этого заверните шпильки в

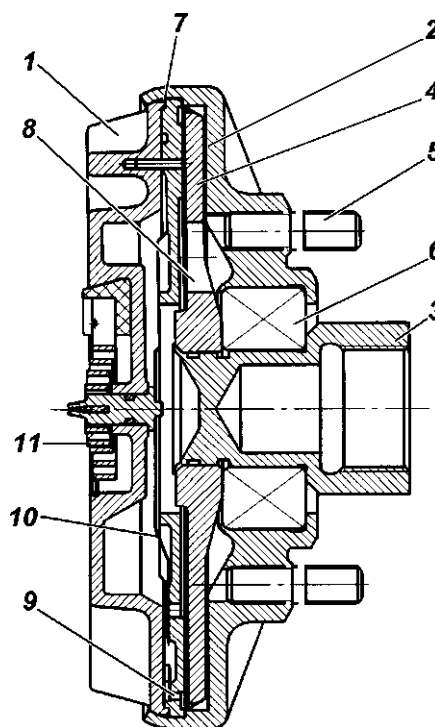


Рис. 4.12. Муфта привода вентилятора:
1-крышка; 2-корпус; 3-вал; 4-диск ведущий; 5-шпилька крепления вентилятора; 6-подшипник; 7-компаунд; 8-жидкость полиметилсилоксановая; 9-перепускное отверстие; 10 -клапан; 11 -биметаллическая пружина

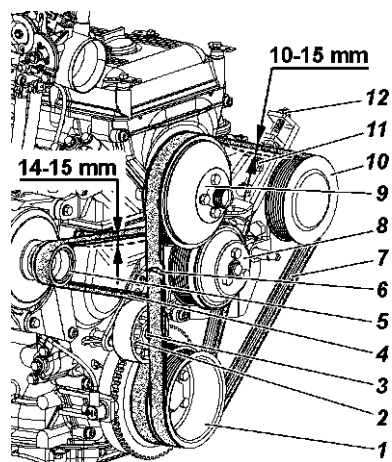


Рис. 4.11. Натяжение ремней привода агрегатов:
1 -шкив коленчатого вала; 2 -натяжной ролик; 3 -болт крепления натяжного ролика; 4 -ремень привода насоса системы охлаждения и генератора; 5 -шкив генератора; 6 -регулируемый болт натяжного ролика; 7 -ремень привода вентилятора и насоса гидроусилителя рулевого управления; 8 -шкив насоса системы охлаждения; 9 -шкив вентилятора; 10 -шкив насоса гидроусилителя рулевого управления; 11 -болт крепления насоса гидроусилителя рулевого управления; 12 -гайка регулировочного болта

корпус, закрепите вентилятор и установите муфту на ступицу шкива привода вентилятора.

Электровентилятор установлен на радиаторе системы охлаждения спереди. Включение и выключение происходит автоматически. Обслуживания в процессе эксплуатации не требует.

Система выпуска газов показана на рис. 4.13.

Предупреждение. Рабочая температура нейтрализатора составляет 400-800 °С. Не допускается попадание на горячий нейтрализатор легковоспламеняющихся веществ и эксплуатация автомобиля без защитных экранов нейтрализатора.

Пропуск выпускаемых газов в соединениях не допускается и должен устраняться при первом появлении. Прикипевшие гайки подтягивайте, предварительно смочив резьбовые соединения керосином.

В случае неисправности системы питания или зажигания в нейтрализатор попадает большое количество несгоревших углеводородов, в результате чего температура в нейтрализаторе может подняться выше допустимой (750 - 800 °С) и он выйдет из строя. Поэтому особое внимание обращайте на работу систем питания и зажигания. Работа двигателя на трех цилиндрах недопустима даже короткий промежуток времени.

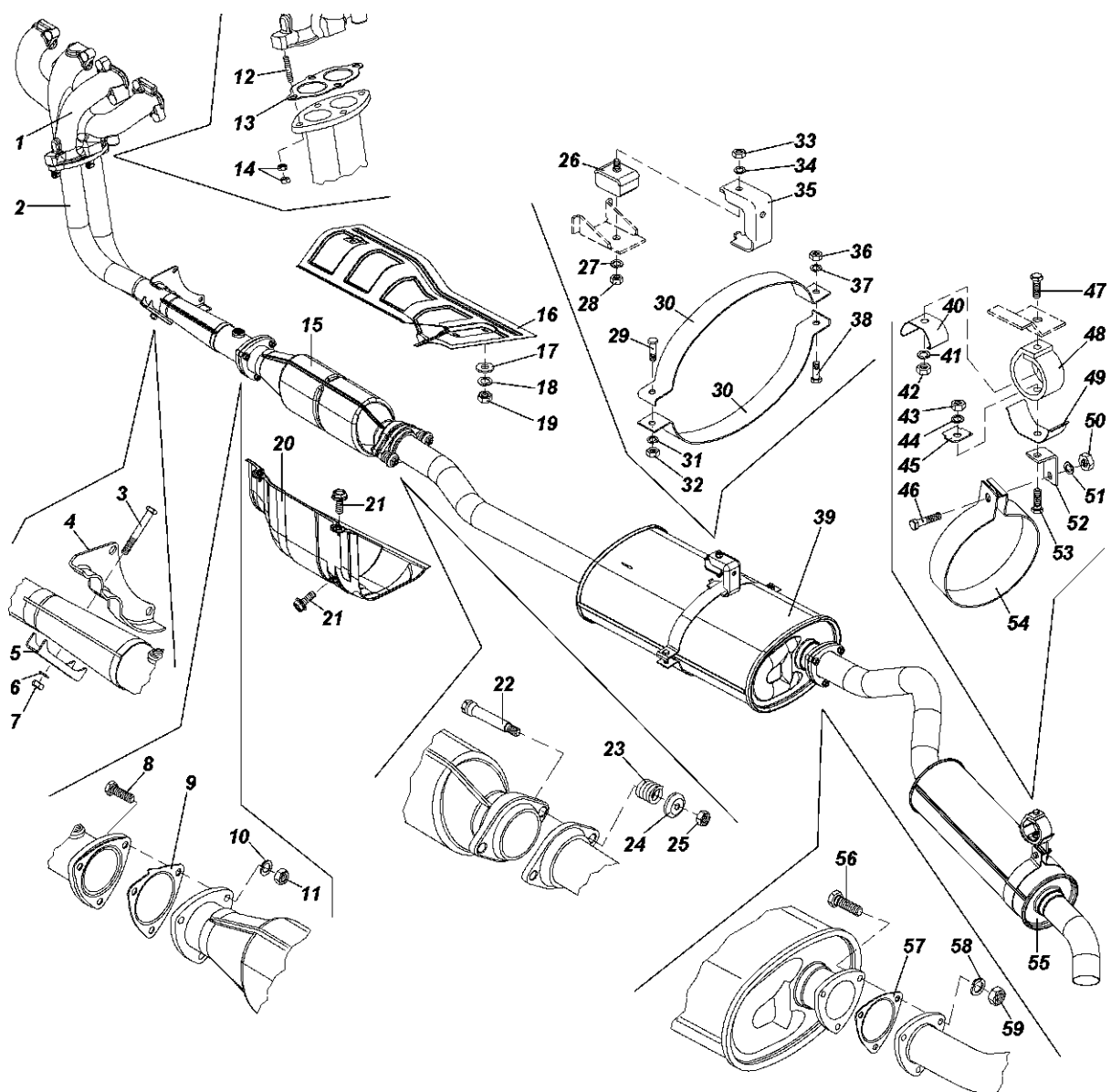


Рис. 4.13. Система выпуска газов:

1 -выпускной коллектор; 2 -приемная труба; 3, 8, 21, 22, 29, 38, 46, 47, 53, 56 -болты; 4 -кронштейн крепления приемной трубы; 5 -прижимная планка; 6, 10, 18, 27, 31, 34, 37, 41, 44, 51, 58 -шайбы пружинные; 7, 11, 14, 19, 25, 28, 32, 33, 36, 42, 43, 50, 59 -гайки; 9, 13, 57 -прокладки; 12 -шпилька; 15 -нейтрализатор; 16 -верхний щиток нейтрализатора; 17 -шайба; 20 -щиток нейтрализатора; 23 -пружина; 24 -опорная шайба; 26 -подушка подвески глушителя; 30 -хомут подвески глушителя; 35 -скоба крепления глушителя; 39 -глушитель выхлопа; 40 -пружина верхняя; 45 -накладка ремня; 48 -ремень подвески; 49 -пружина нижняя; 52 -тяга подвески резонатора; 54 -хомут подвески резонатора; 55 -резонатор

Микропроцессорная система управления топливоподачей и зажиганием

Общие сведения

Во впускном канале каждого цилиндра двигателя установлена электромагнитная форсунка, через которую производится распределенный фазированный впрыск бензина.

Воздух в цилиндры двигателя поступает через регулируемое дроссельное устройство и, одновременно, через электронно-управляемый байпасный (обходной) канал, выполненный в обход дроссельной заслонки.

Зажигание топливо-воздушной смеси в цилиндрах производится посредством высоковольтных искровых разрядов, которые формируются на свечах зажигания от двух двухвыводных катушек зажигания, управляющих

соответственно зажиганием первого-четвертого и второго-третьего цилиндров.

Элементы электронной системы управления не требуют ручной регулировки оборотов холостого хода, угла опережения зажигания и количества топливовоздушной смеси, а также технического обслуживания в процессе эксплуатации. Блок управления, датчики и электромеханизмы системы неремонтопригодны, и, в случае их отказа, подлежат замене на исправные элементы.

Электронная система управления двигателем обеспечивает: автоматический запуск и прогрев двигателя, поддержание минимальных оборотов холостого хода, отключение подачи топлива при торможении автомобиля, гибкое переключение с режима частичных нагрузок на режим полной мощности двигателя и обратно в зависимости от положения дроссельной заслонки (педаль акселератора), управление обратными связями по детонации, комплексную самодиагностику системы, аварийное управление двигателем при отказе ее отдельных элементов и др. функции.

Управление электронной системой осуществляется от блока управления двигателем, имеющего встроенный микропроцессор. Блок управления принимает информацию о рабочем состоянии двигателя и автомобиля от установленных датчиков, что позволяет ему с высоким быстродействием и точностью управлять электро-

механическими исполнительными устройствами.

Структурная схема системы управления впрыском бензина и зажиганием с микропроцессорным управлением изображена на рис. 4.14.

Система впрыска бензина двигателя состоит из следующих основных подсистем, имеющих свои особенности конструктивного исполнения:

- система питания;
- система выпуска отработавших газов;
- система управления подачей топлива и зажиганием двигателя под управлением микропроцессорного блока.

Меры предосторожности

При работе с автомобильными электронными системами необходимо соблюдать требования по подключению, демонтажу, сборке, диагностике элементов системы и узлов двигателя. Выполнение этих требований предотвращает возможность внесения дополнительных неисправностей при проведении диагностики и ремонта.

1. Перед демонтажом любых элементов системы управления следует выключить зажигание и отсоединить провод "массы" аккумуляторной батареи.
2. Не допускается пуск двигателя без надежного подключения аккумуляторной батареи.
3. Не допускается отключение аккумуляторной батареи от бортовой сети автомобиля при работающем двигателе.

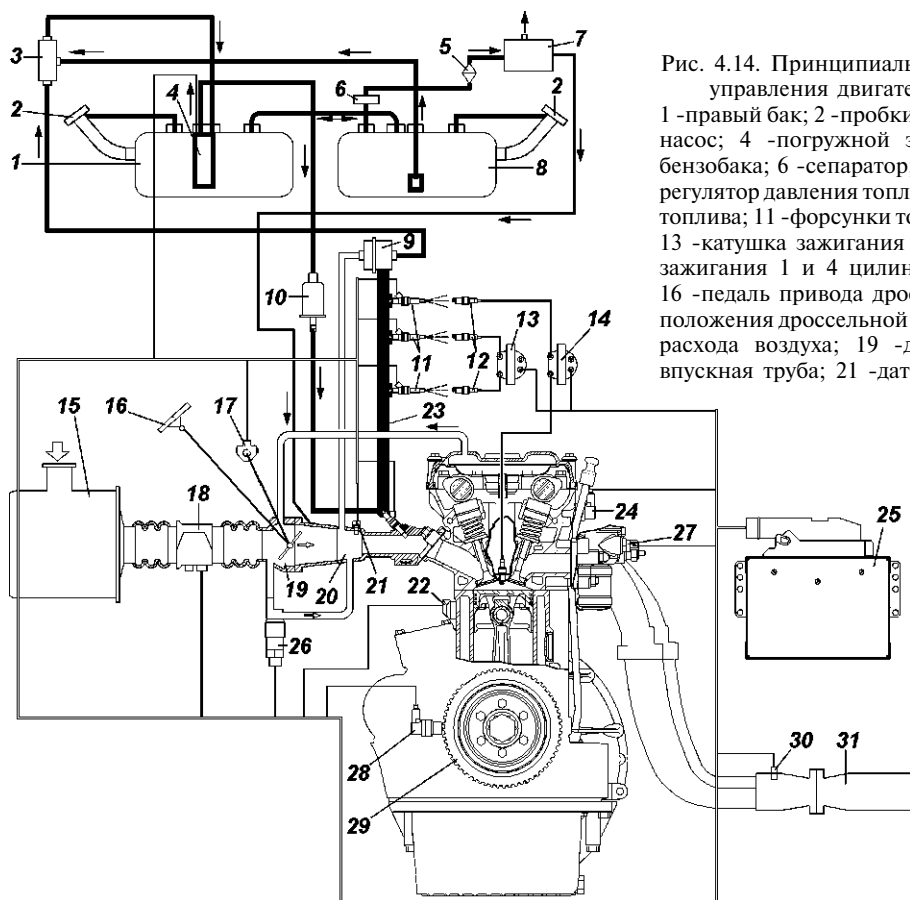


Рис. 4.14. Принципиальная схема системы питания и управления двигателем с впрыском бензина:

1 - правый бак; 2 - пробки топливных баков; 3 - струйный насос; 4 - погружной электробензонасос; 5 - клапан бензобака; 6 - сепаратор; 7 - адсорбер; 8 - левый бак; 9 - регулятор давления топлива; 10 - фильтр тонкой очистки топлива; 11 - форсунки топливные; 12 - свечи зажигания; 13 - катушка зажигания 2 и 3 цилиндров; 14 - катушка зажигания 1 и 4 цилиндров; 15 - фильтр воздушный; 16 - педаль привода дроссельной заслонки; 17 - датчик положения дроссельной заслонки; 18 - датчик массового расхода воздуха; 19 - дроссельное устройство; 20 - впускная труба; 21 - датчик температуры воздуха; 22 -

датчик детонации; 23 - топливная рампа; 24 - датчик положения распределительного вала; 25 - блок управления двигателем; 26 - регулятор холостого хода; 27 - датчик температуры охлаждающей жидкости; 28 - датчик положения коленчатого вала; 29 - демпфер коленчатого вала с диском синхронизации; 30 - датчик содержания кислорода в отработавших газах; 31 - нейтрализатор

4. При зарядке от внешнего источника аккумуляторная батарея должна быть отключена от бортовой сети.

5. Не допускается подвергать блок управления воздействию температуры выше 80°C, например, в сушильной печи.

6. Конструкция разъемов жгутов проводов системы управления двигателем предусматривает соединение только при определенной ориентации. Обе части разъемов имеют ориентирующие элементы.

7. Не допускается соединение или рассоединение разъемов блока управления, жгутов и других элементов системы управления при включенном зажигании.

8. Перед проведением электросварочных работ отсоедините провод аккумуляторной батареи и снимите разъем блока управления.

9. Для исключения коррозии контактов при чистке двигателя паром не направляйте сопло на элементы системы.

10. Для исключения ошибок и повреждения исправных узлов не допускается применение контрольно-измерительного оборудования, не указанного в диагностических картах.

11. Измерение напряжения выполняйте с помощью вольтметра с номинальным внутренним сопротивлением более 1 МОм.

12. Если предусмотрено применение индикатора с контрольной лампочкой, необходимо использовать лампу небольшой мощности. Применение ламп большой мощности, например, от фары, не допускается. Если конкретный тип индикатора не оговаривается, необходимо путем простейшей проверки лампы убедиться в безопасности ее применения для контроля цепей системы управления. Для этого необходимо соединить точный амперметр (цифровой мультиметр с высоким внутренним сопротивлением) последовательно

с лампой индикатора и подать на эту цепь питание аккумулятора. Если амперметр покажет ток меньше 0,15А, применение лампы безопасно. Если амперметр покажет ток больше 0,15А, применение лампы недопустимо.

13. Элементы электроники систем управления рассчитаны на очень низкое напряжение, уязвимы для электростатических разрядов.

Для предотвращения повреждения системы электростатическим зарядом запрещается:

- касаться контактных штырей соединителей или элементов печатной платы электронного блока;
- снимать металлический корпус блока управления.

14. Во избежание травматизма при проведении монтажных и диагностических работ необходимо предварительно сбросить давление в топливной системе, которое может достигать 600 кПа (6 атм).

15. Для исключения возможного поражения электрическим током не рекомендуется касание высоковольтных проводов зажигания руками или неизолированным инструментом.

Особенности системы питания двигателя

Система питания двигателя обеспечивает забор, фильтрацию и распределенную подачу воздуха и топлива в цилиндры двигателя и состоит из системы питания воздухом и системы питания топливом.

Система питания воздухом(рис. 4.15) функционирует следующим образом. Воздух в двигатель засасывается через воздушный фильтр, датчик массового расхода воздуха и одноканальное дроссельное устройство, степень открытия которого зависит от степени нажатия на педаль привода дроссельной заслонки. В задрроссельном пространстве воздушная масса разделяется трубами ресивера и уплотняется в цилиндрах двигателя за счет эффекта инерционного наддува. В режимах

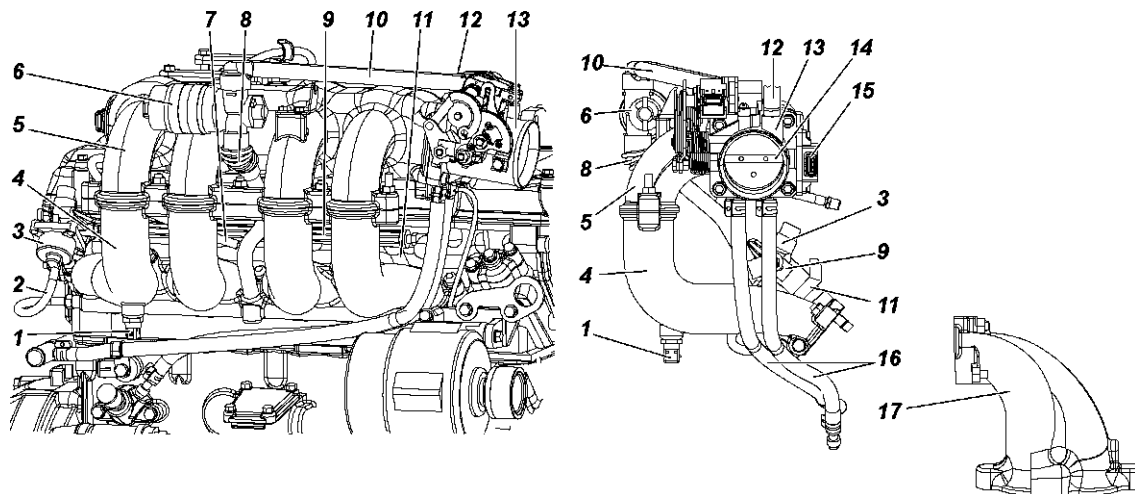


Рис. 4.15. Система питания двигателя воздухом, топливом и система выпуска:

1 -датчик температурного состояния впускного трубопровода (температуры воздуха); 2 -шланг от регулятора давления топлива к каналу холостого хода; 3 -регулятор давления топлива; 4 -впускная труба; 5 -ресивер; 6 -регулятор холостого хода; 7 -шланг малого круга вентиляции картера; 8 -шланг подачи воздуха; 9 -топливная рампа; 10 -шланг регулятора холостого хода; 11 -форсунка; 12 -шланг основной ветви вентиляции картера; 13 -дроссельное устройство; 14 -дроссельная заслонка; 15 -датчик положения дроссельной заслонки; 16 -шланги подогрева дросселя; 17 -выпускной коллектор

запуска, прогрева и холостого хода двигателя подача воздуха осуществляется через регулируемый блоком управления обходной канал регулятора дополнительного воздуха, выполненный в обход дроссельной заслонки.

Воздушный фильтр со сменным картонным фильтрующим элементом (рис. 4.16). Входной канал фильтра предназначен для забора воздуха из подкапотного пространства. Выходной канал фильтра соединен резиновым патрубком с датчиком массового расхода воздуха.

Через 40000 км пробега и при снижении мощности двигателя заменяйте фильтрующий элемент.

Замену фильтрующего элемента производите в следующем порядке:

- ослабьте хомут и снимите гофрированный шланг с воздушного фильтра;
- отверните гайки хомутов 4, снимите хомуты и воздушный фильтр;
- отверните гайку 8 и выньте из корпуса фильтра крышку 1 с фильтрующим элементом 6;
- отверните гайку 7 и снимите фильтрующий элемент;
- установите новый фильтрующий элемент, соберите и установите воздушный фильтр.

Не допускайте эксплуатации фильтра с поврежденной уплотнительной прокладкой 2.

Дроссельное устройство предназначено для регулирования массы воздуха, поступающего в цилиндры двигателя.

Дроссельное устройство крепится к ресиверу впускного газопровода двигателя и соединяется резиновыми патрубками с датчиком массового расхода воздуха и регулятором дополнительного воздуха.

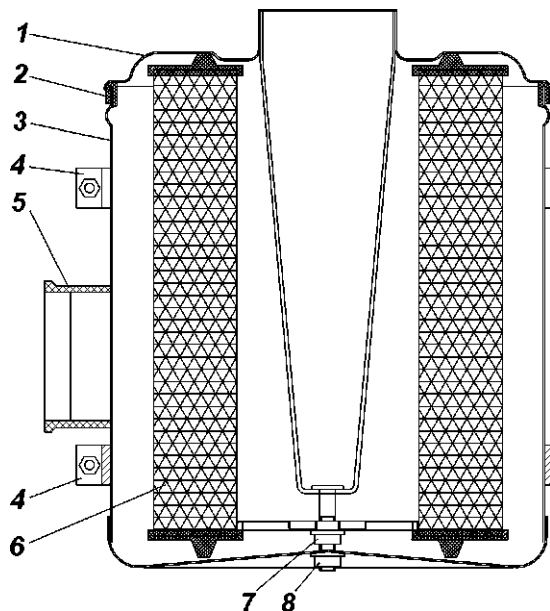


Рис. 4.16. Воздушный фильтр:

- 1 -крышка воздушного фильтра; 2 -уплотнительная прокладка; 3 -корпус фильтра; 4 -хомут крепления фильтра; 5 -насадок; 6 -фильтрующий элемент; 7, 8 - гайки

Дроссельное устройство включает в себя следующие элементы: корпус с проходным отверстием, внутри которого на оси закреплена воздушная заслонка, механизм привода дроссельной заслонки с кулисой, проточный канал системы подогрева дроссельного устройства, канал для забора картерных газов на холостом ходу и датчик положения дроссельной заслонки.

Начальное положение дроссельной заслонки регулируется с помощью винтового упора, что исключает заклинивание заслонки и нормирует просачивание воздуха через нормально закрытое дроссельное устройство.

Плавное открытие заслонки в начальном секторе угла ее поворота, в случае резкого нажатия на педаль дроссельной заслонки, обеспечивается за счет работы кулисного механизма. Это повышает комфортность поездки на автомобиле.

Угол поворота заслонки отслеживается датчиком положения дроссельной заслонки, ось которого жестко связана с осью заслонки. Информация о степени открытия дроссельной заслонки и скорости ее закрытия или открытия поступает в блок управления двигателем.

Привод дроссельной заслонки в процессе эксплуатации может потребовать регулировки натяжения троса. Для натяжения троса отверните гайку 3 (рис. 4.17) и затяните гайку 4.

Ресивер впускного газопровода предназначен для распределения по цилиндрам двигателя и уплотнения массы воздуха.

Ресивер состоит из двух частей: верхнего корпуса, к которому крепятся дроссельное устройство и регулятор дополнительного воздуха, и нижнего корпуса (впускной трубы). Корпусы ресивера имеют фланцевые соединения, посредством которых части ресивера крепятся между собой и к блоку цилиндров. Все соединения ресивера уплотняются прокладками.

Распределение засасываемого воздуха по трубам ресивера помимо создания эффекта инерционного наддува позволяет ограничить перетекание топливо-воздушной смеси из впускной трубы одного цилиндра во впускную трубу другого. Во впускную трубу ввинчивается датчик температуры воздуха.

Регулятор дополнительного воздуха (или регулятор холостого хода) предназначен для управления подачей воздуха в обход дроссельной заслонки на различных режимах работы двигателя.

Степень открытия регулятора задается управляющими сигналами блока управления.

В режиме пуска, когда дроссельное устройство закрыто, регулятор дополнительного воздуха открывается полностью до момента устойчивого пуска двигателя.

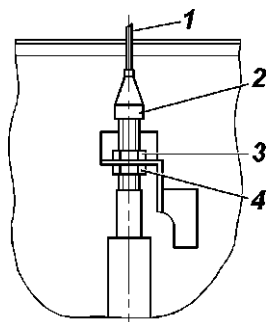


Рис. 4.17. Регулировка привода педали акселератора:
1 -трос; 2 -оболочка троса с регулировочным накопником; 3, 4 -гайки

В режиме прогрева двигателя регулятор холостого хода открыт более чем на 50%, что обеспечивает повышенные обороты холостого хода, установленное значение которых определяется температурой охлаждающей жидкости.

В режиме ограничения минимальных оборотов холостого хода регулятор открыт менее чем на 50%, что обеспечивает первую ступень регулирования оборотов холостого хода прогретого двигателя.

В режиме принудительного холостого хода (режим торможения двигателем) регулятор полностью закрыт и открывается для перехода двигателя в режим холостого хода, когда обороты при закрытой дроссельной заслонке падают ниже установленного минимума.

В режимах частичных нагрузок и полной мощности регулятор приоткрыт для демпфирования колебаний воздуха во впускном тракте, что обеспечивает устойчивую работу двигателя при резком закрытии и открытии дроссельной заслонки.

Система питания двигателя топливом. На автомобилях применена система подачи топлива без краника переключения топливных баков. Подача топлива осуществляется погружным электробензонасосом (погружным модулем) 3 (рис. 4.18), установленным в правом баке. Через фильтр 18 тонкой очистки топливо поступает в топливную рампу 7, относительное давление в которой поддерживается регулятором 5 давления на уровне 300 кПа. Повышенное давление топлива

исключает появление пузырьков воздуха и паров бензина в топливопроводе, которые мешают нормальной работе форсунок. Форсунки, представляющие собой быстродействующие точные клапаны (нормально закрыты), открываются, впрыскивая топливо во впускную трубу двигателя.

Открытие-закрытие форсунок осуществляется автоматически по циклограмме работы соответствующих выходных каналов блока управления. Форсунки впрыскивают топливо на горячие и закрытые впускные клапаны цилиндров двигателя, что улучшает качество топливо-воздушной смеси. Длительность и фазу впрыска топлива блок управления устанавливает в зависимости от режима работы двигателя, оборотов коленчатого вала и нагрузки.

Избыток топлива в рампе сбрасывается через сливное отверстие регулятора 5 давления и струйный насос 20 в правый бак. Одновременно топливо посредством инжекции перетекает из левого бака через струйный насос в правый бак.

Негерметичность в соединениях устраняется путем подтягивания соединений или заменой дефектных элементов. Затяжка штуцеров стальных топливных трубопроводов должна производиться моментом 25-30 Н·м (2,5-3,0 кгс·м). Затяжка хомутов резиновых шлангов производится моментом 3-4 Н·м (0,3-0,4 кгс·м).

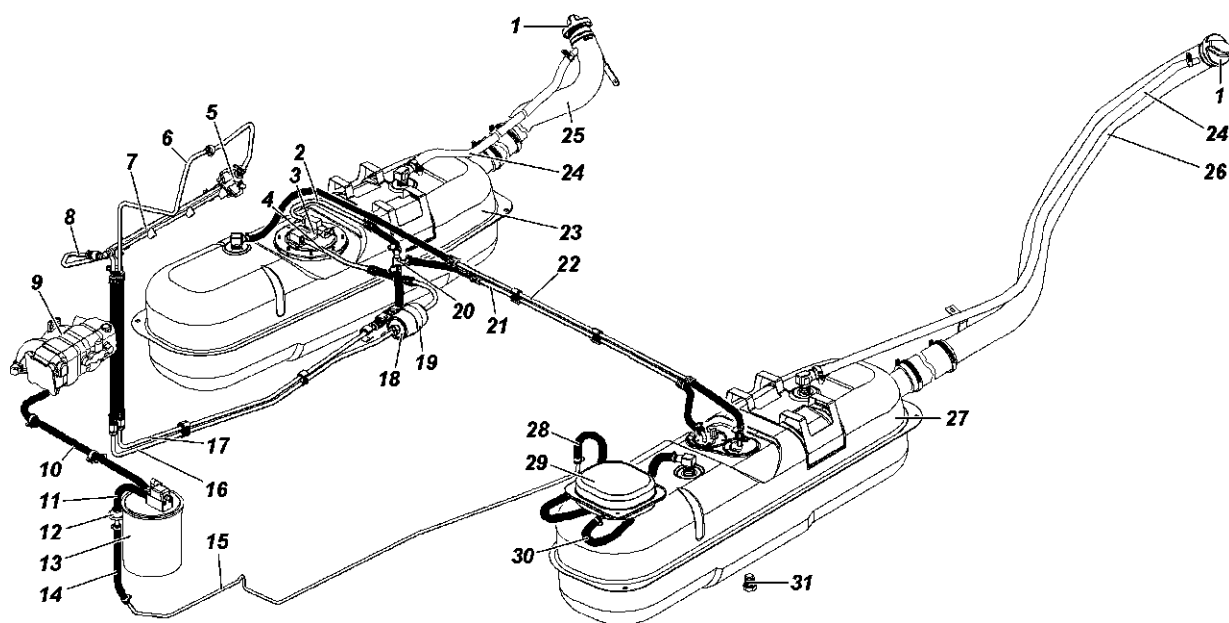


Рис. 4.18. Схема системы питания двигателя топливом и системы улавливания топливных испарений:
 1 -пробка топливного бака; 2 -трубка от струйного насоса к электробензонасосу; 3 -электробензонасос; 4 -трубка от электробензонасоса к фильтру тонкой очистки топлива; 5 -регулятор давления топлива; 6 -трубка слива топлива от регулятора давления; 7 -топливная рампа; 8, 16 -трубки подачи топлива; 9 -ресивер; 10, 11, 14, 24, 28, 30 -шланги паротводящие; 12 -клапан бензобака; 13 -адсорбер; 15 -трубка паротводящая; 17 -трубка слива топлива к струйному насосу; 18 -фильтр тонкой очистки топлива; 19 -хомут крепления фильтра тонкой очистки топлива; 20 -струйный насос; 21 -трубка от левого бака к струйному насосу; 22 -соединительная трубка; 23 -правый топливный бак; 25 -труба наливная правого бака; 26 -труба наливная левого бака; 27 -левый топливный бак; 29 -сепаратор; 31 -пробка

Примечание. Поз. 29 расположена над топливозаборником левого бака

После любых работ по обслуживанию или ремонту системы топливоподачи, связанных с подтягиванием соединений, снятием или заменой деталей и узлов необходимо провести проверку герметичности системы:

- убедитесь в том, что пробки заливных горловин затянуты надежно;
- проведите затяжку хомутов и резьбовых соединений до обеспечения герметичности;
- запустите двигатель и при работе на холостом ходу осмотрите систему. Подтекание топлива или увлажнение элементов системы питания не допускается.

Топливные баки 23, 27 (см. рис. 4.18). Обслуживание топливных баков заключается в периодической промывке или замене фильтра электробензонасоса (правый бак), промывке фильтра приемной трубки указателя уровня топлива (левый бак) и промывке самих баков.

Периодически сливайте отстой, отвернув пробку 31 снизу бака.

Периодически проверяйте надежность крепления баков и при необходимости подтягивайте болты их крепления.

Для промывки топливные баки снимите с автомобиля.

Перед снятием баков с автомобиля выполните следующее:

- отключите аккумуляторную батарею;
- слейте топливо, отвернув пробку 31;
- откройте люк в полу кузова над электробензонасосом 3 или отверните болты крепления сепаратора 29 и выньте его, отсоедините от него шланги 28, 30;
- отсоедините от электробензонасоса и датчика указателя уровня топлива провода и изолируйте их;
- отсоедините трубки и шланги топливопроводов;
- ослабьте хомут наливной трубы и стяните с нее соединительный шланг.

Затем отверните болты стяжных хомутов, отогните хомуты вниз, чтобы они не препятствовали опусканию бака, и снимите бак.

Установку бака производите в обратном порядке.

Электробензонасос 31622-1139020 (погружной модуль) 3. Периодически проверяйте и очищайте контакты подключения топливного насоса к бортовой сети.

Особое внимание обращайте на надежность подключения "массы".

Ресурс электробензонасоса 80000 км.

Не рекомендуется эксплуатация автомобиля при наличии топлива в правом топливном баке менее 5 литров.

При преодолении крутых подъемов минимальное количество топлива в правом баке должно быть не менее 20 литров.

Промывку фильтра электробензонасоса можно произвести, не снимая бак с автомобиля, при этом электробензонасос извлеките через люк в полу кузова.

Засорение сетчатого фильтра электробензонасоса, фильтра тонкой очистки топлива, наличие в топливном баке грязи и механических примесей проявляются прежде всего в ухудшении перекачиваемости топлива из левого бака в правый, неустойчивой работе двигателя на больших нагрузках и ухудшении динамики автомобиля. При этих признаках, во избежание выхода из строя электробензонасоса, следует незамедлительно произвести следующие работы:

- отсоединить подводящую и отводящую топливные трубки;

- снять правый топливный бак;
- снять электробензонасос;
- промыть топливный бак чистым бензином и высушить его (например, протереть безворсовой ветошью);
- снять заборный стакан электробензонасоса и промыть его;
- промыть сетчатый фильтр (сетчатый фильтр с электробензонасоса не снимать, т.к. в этом случае прекращается гарантия завода-изготовителя);
- провести установку электробензонасоса в топливный бак (обратить внимание на установку уплотнительного кольца, которое должно быть просушено);

Если после проведения указанных мероприятий характер работы двигателя не изменился, т.е. наблюдается неустойчивая работа двигателя, то необходимо:

1. Заменить фильтр тонкой очистки топлива.
2. Удостовериться в наличии топлива в правом топливном баке. Минимальное количество - 10 л (только для проверки).
3. Замерить давление в системе питания (на двигателе, работающем на холостом ходу):
 - а) при 800 об/мин и при 2000-2500 об/мин (должно быть ориентировочно 2,6-2,7 кгс/см²);
 - б) при резком кратковременном открытии дроссельной заслонки (должен быть скачок до 3,0 кгс/см²);
 - в) при включенном зажигании и неработающем двигателе - 3,0-3,15 кгс/см².
4. Проверить форсунку струйного насоса на чистоту отверстия.
5. Проверить сообщение левого топливного бака с атмосферой, сливная магистраль с двигателя (регулятора давления) не должна быть пережата.
6. Определить расход топлива на сливе с топливной рампой (должен быть не менее 110 л/ч при противодавлении 300₁₀ кПа и напряжении питания (13,5±0,1)В). Замер производить через шланг слива топлива, отсоединив его от струйного насоса.

При отсутствии слива или сливе топлива менее 110 л/ч необходимо заменить электробензонасос.

Примечание. При температуре окружающего воздуха ниже 0 °С признаки засорения могут быть обусловлены наличием воды и ее замерзанием в системе питания. При обнаружении воды в топливе следует слить топливо и промыть топливные баки чистым бензином, а фильтр тонкой очистки топлива заменить.

Насос струйный (рис. 4.19) предназначен для принудительной перекачки топлива из левого бака в правый.

Струйный насос представляет собой инжектор, проточный канал которого подключен к трубопроводу слива топлива в бак, а инжекционный канал - к трубопроводу топливозаборника.

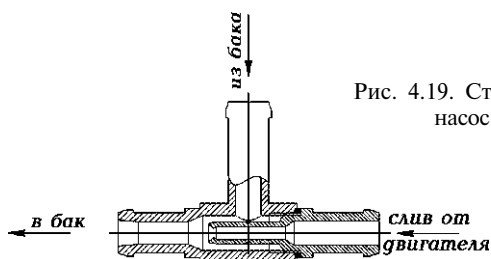


Рис. 4.19. Струйный насос

Периодически проверяйте герметичность насоса и его соединений. При отсутствии перекачки топлива из левого бака в правый, разберите насос (выверните форсунку), промойте его и продуйте воздухом.

Струйный насос закреплен на топливных шлангах у правого лонжерона рамы.

Система улавливания топливных испарений (см. рис. 4.18). В процессе эксплуатации автомобиля необходимо обращать внимание на:

- присутствие резкого запаха бензина в салоне, подкапотном пространстве, в местах прохождения топливо- и паропроводных шлангов и трубок - при его наличии проверить герметичность соединений и сепаратора, состояние адсорбера (отсутствие трещин и повреждений, работоспособность клапана продувки адсорбера);

- работоспособность элементов системы улавливания топливных испарений (адсорбера и клапана бензобака). Неисправность данных элементов приводит к нарушениям в работе системы топливоподачи. Вышедшие из строя элементы заменить.

Топливная рампа предназначена для подключения топливной магистрали к впускному тракту двигателя и для установки форсунок.

Топливная рампа представляет собой сквозную трубу с четырьмя отверстиями для подключения и фиксации входных штуцеров форсунок. С одной стороны трубы подключена подающая топливная магистраль, с другой - сливная топливная магистраль с регулятором давления топлива.

Выходные штуцеры форсунок через уплотнительные кольца прижаты топливной рампой к отверстиям в головке цилиндров.

Фильтр 18 (см. рис. 4.18) *тонкой очистки топлива* 315195-1117010 выполнен в виде одноразового неразборного фильтр-патрона. Замену топливного фильтра производите через каждые 20000 км.

Регулятор давления топлива 406.1160000-03 (АО "СОАТЭ") или DR-L 0280160258 (BOSCH, Германия) предназначен для поддержания постоянного перепада давления топлива в топливной рампе и задрессельном пространстве впускной трубы.

Регулятор давления топлива состоит из следующих элементов: корпус с камерой давления, входной и выходной топливные штуцеры, клапан управления обратным сливом топлива, закрепленный на диафрагме, и вакуумная камера с воздушным штуцером.

Регулятор давления топлива крепится через входной резьбовой штуцер к сливному отверстию топливной рампы, а его выходной штуцер соединяется через сливной трубопровод со струйным насосом. Воздушный штуцер регулятора давления топлива соединен тонким резиновым шлангом со штуцером, ввернутым в ресивер впускной трубы.

Повышенное давление топлива (более 300 кПа) в топливной рампе двигателя проявляется повышенным расходом топлива, дымным выхлопом двигателя. При этих признаках следует прочистить струйный насос, продуть сливные топливопроводы от регулятора давления на топливной рампе до правого бака. При необходимости замените регулятор давления и электробензонасос.

Струйный насос закреплен на топливных шлангах у правого лонжерона рамы.

Особенности системы электронного управления впрыском топлива и зажиганием

Электрическая принципиальная схема системы электронного управления двигателем приведена на рис. 4.20.

В состав системы управления входят следующие компоненты:

- блок управления двигателем;
- датчики;
- исполнительные электромеханизмы;
- контрольная (диагностическая) лампа неисправности;
- жгут проводов;
- разъем диагностический.

Блок управления двигателем

На автомобиль устанавливается блок управления двигателем "МИКАС-7.2" или "M1.5.4.U АВТРОН".

Блок управления является многорежимным цикловым автоматом с разветвленной программой регистрации-обработки информации и управления электро-механизмами двигателя.

Блок устанавливается в салоне автомобиля со стороны пассажира, справа на боковой стенке под декоративной панелью. Блок подключается к жгуту проводов системы управления с помощью 55-контактного разъема, фиксация которого к корпусу блока производится с помощью рычага-скобы.

Электронный блок управления принимает опорные сигналы с датчика положения коленчатого вала. Отсутствие двух зубьев (двух опорных импульсов) на диске синхронизации позволяет синхронизировать верхнюю мертвую точку (ВМТ) 1-го и 4-го цилиндров. На основе рассчитанных значений частоты вращения и нагрузки (массовый расход воздуха) электронный блок управления реализует искрообразование в соответствующем цилиндре. Используя информацию о напряжении бортовой сети автомобиля, электронный блок корректирует время накопления энергии катушек зажигания (время подключенного состояния первичной обмотки катушки зажигания к источнику питания) для полноценного искрообразования. Блок управления обслуживания не требует.

Датчики (рис. 4.21)

Датчик 9 положения коленчатого вала (или датчик синхронизации) индуктивного типа 23.3847 или ДС-1.

Датчик работает в паре с диском синхронизации, имеющим 60 зубьев, два из которых удалены. Просечка зубьев является фазовой отметкой положения коленчатого вала двигателя: срез 20-го зуба диска соответствует ВМТ первого или четвертого цилиндров двигателя (отсчет зубьев начинается после просечки по ходу вращения коленчатого вала).

Датчик служит для синхронизации фаз управления электро-механизмами системы с фазами работы механизма газораспределения двигателя. Он размечает каждый оборот коленчатого вала на равные угловые отметки (3°), что позволяет рассчитать фазы впрыска и углы опережения зажигания, а также рабочую точку управления двигателем по частоте вращения коленчатого вала.

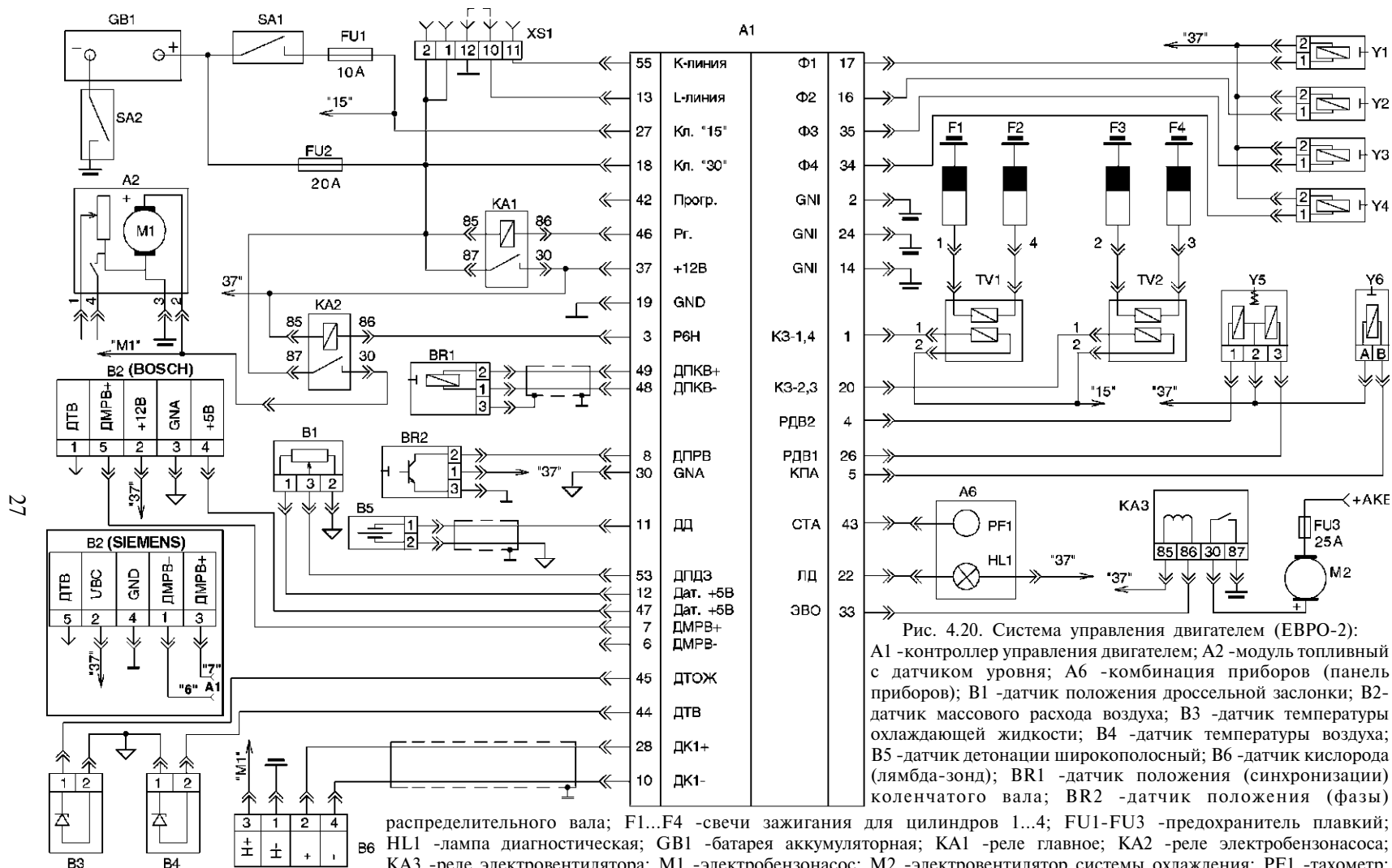


Рис. 4.20. Система управления двигателем (EBPO-2):
 A1 - контроллер управления двигателем; A2 - модуль топливный с датчиком уровня; A6 - комбинация приборов (панель приборов); B1 - датчик положения дроссельной заслонки; B2 - датчик массового расхода воздуха; B3 - датчик температуры охлаждающей жидкости; B4 - датчик температуры воздуха; B5 - датчик детонации широкополосный; B6 - датчик кислорода (лямбда-зонд); BR1 - датчик положения (синхронизации) коленчатого вала; BR2 - датчик положения (фазы)

27

распределительного вала; F1...F4 - свечи зажигания для цилиндров 1...4; FU1-FU3 - предохранитель плавкий; HL1 - лампа диагностическая; GB1 - батарея аккумуляторная; KA1 - реле главное; KA2 - реле электробензонасоса; KA3 - реле электроventилатора; M1 - электробензонасос; M2 - электроventилатор системы охлаждения; PF1 - тахометр; TV1 - катушка зажигания двухвыводная для цилиндров 1 и 4; TV2 - катушка зажигания двухвыводная для цилиндров 2 и 3; SA1 - выключатель зажигания; SA2 - выключатель массы; XS1 - соединитель диагностический; Y1...Y4 - форсунки топливные для цилиндров 1...4; Y5 - регулятор дополнительного воздуха (холостого хода) с моментным электроприводом; Y6 - клапан продувки адсорбера топливных испарений; Цепи: "15" - цепь питания от выключателя зажигания; "37" - цепь питания от главного реле системы; \perp - масса силовая (для исполнительных механизмов и цепей зажигания); \perp - масса цифровая (для входных цепей контроллера); \perp - масса (сигнальная) датчиков. Массы (силовая и цифровая) проведены отдельными проводами и соединены с металлическим корпусом двигателя; масса сигнальная объединяет общие провода датчиков непосредственно на выводе № 30 контроллера

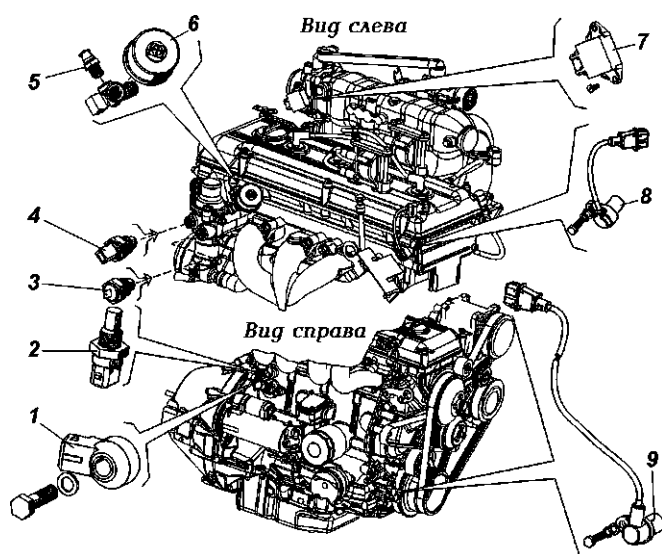


Рис. 4.21. Расположение датчиков на двигателе: 1 - датчик детонации; 2 - датчик температурного состояния впускного трубопровода (температуры воздуха); 3 - датчик указателя температуры охлаждающей жидкости; 4 - датчик температурного состояния двигателя (температуры охлаждающей жидкости); 5 - датчик аварийного давления масла; 6 - датчик указателя давления масла; 7 - датчик положения дроссельной заслонки; 8 - датчик положения распределительного вала (датчик фазы); 9 - датчик положения коленчатого вала (датчик синхронизации)

Датчик установлен в передней части двигателя справа на фланце крышки цепи распределительного вала. Номинальный зазор между торцом датчика и зубом диска синхронизации должен быть в пределах 0,5-1,2 мм. К жгуту проводов датчик подключается с помощью трехконтактной розетки с защелкой.

Датчик 8 положения распределительного вала (или датчик фазы) ДФ-1, или 406.3847050-05, или 406.3847050-07.

Датчик работает в паре с отметчиком распределительного вала, выполненным в виде отогнутой пластины, установленной на выпускном распределительном вале.

Датчик служит для определения фазы ВМТ первого цилиндра, т.е. он позволяет определить начало очередного цикла вращения распределительного вала.

К жгуту проводов датчик подключается с помощью трехконтактной розетки с защелкой.

Датчик массового расхода воздуха 20.3855 (ООО "НПП АВТЭЛ") или HFM5-4.7 0280218037 (BOSCH, Германия), в зависимости от блока управления.

Датчик позволяет определить массу воздуха, засасываемого двигателем, и рассчитать рабочую точку управления по цикловому наполнению цилиндров воздухом.

Датчик крепится с одной стороны к дроссельному устройству, с другой - к воздушному фильтру с помощью резиновых патрубков и хомутов. При установке датчика нужно соблюдать его ориентацию, т.е. стрелка, изображенная на корпусе датчика, должна совпадать с направлением воздушного потока к двигателю. Электропровод датчика должен быть повернут в сторону радиатора и ориентирован строго горизонтально. К жгуту проводов блока управления датчик подключается с помощью шестиконтактной розетки с защелкой.

Датчик 7 положения дроссельной заслонки 406.1130000-01 или DKG-1 0280122001 (BOSCH, Германия). Служит для определения степени и темпов открытия дроссельной заслонки.

Датчик представляет собой потенциометр с токосъемником, перемещающимся по радиусу токопроводящего

сектора 0-100°. Выходное сопротивление потенциометра изменяется в зависимости от степени открытия дроссельной заслонки. Электропитание датчика осуществляется стабилизированным напряжением (5+0,2) В от блока управления.

Датчик устанавливается на дроссельном устройстве сверху и крепится к нему двумя винтами. Ось дроссельного устройства имеет ориентирующую лыску, которую при установке датчика совмещают со шлицем на цапговом зажиме оси датчика, соединение осей уплотняют резиновым кольцом. Подключение датчика к жгуту проводов производится посредством трехконтактной розетки с защелкой.

Датчики температуры охлаждающей жидкости и датчик температурного состояния впускного трубопровода (температуры воздуха) 19.3828 служат для контроля за тепловым состоянием двигателя.

Датчик температуры представляет собой полупроводниковый стабилитрон, который имеет обратное включение и запитывается постоянным рабочим током +5В от блока управления. Выходное напряжение датчика изменяется в зависимости от температуры окружающей среды.

Датчики устанавливаются путем ввинчивания их корпусов в резьбовые гнезда:

датчик 2 температуры воздуха - на ресивере двигателя;

датчик 4 температуры охлаждающей жидкости - на корпусе термостата.

Соединения уплотняются герметиком.

Подключение датчиков к жгуту проводов производится посредством двухконтактных розеток с защелками.

Датчик 1 детонации 18.3855 или GT-305 или KS 0261231046 (BOSCH, Германия). Служит для определения детонации двигателя и позволяет блоку управления скорректировать угол опережения зажигания для устранения детонации.

Подключение датчика к жгуту проводов производится посредством двухконтактной розетки с защелкой.

Датчик кислорода 30 (см. рис. 4.14) (или лямбда-зонд) 5WK9-1000G (SIEMENS, Германия).

Служит для индикации состояния топливо-воздушной смеси на уровне стехиометрического состава, при котором коэффициент избытка воздуха примерно равен 1,0, что позволяет блоку управления обеспечивать оптимальные условия для работы нейтрализатора отработавших газов. Датчик представляет обогреваемый диффузионный электрохимический зонд, состоящий из твердого электролита на основе диоксида циркония (ZnO_2). Зонд вырабатывает электрический сигнал около 0,8-1,0 В при пониженной концентрации кислорода в отработавших газах (богатая смесь) и 0,2-0,4 В при повышенной концентрации кислорода (бедная смесь). Датчик имеет металлический корпус с резьбой М18х1,5 и гайкой под ключ S22, перфорированный защитный наконечник для диффузионного зонда.

Датчик устанавливается в системе выпуска отработавших газов двигателя на приемной трубе глушителя перед нейтрализатором.

Подключение датчика к жгуту проводов производится посредством четырехконтактной вилки с защелкой.

Исполнительные электромеханизмы

Топливные форсунки (ЭМФ) 0280158107 (BOSCH, Германия) или 6354 ZMZ DEKA1D (SIEMENS, Германия).

Форсунка представляет собой прецизионный гидравлический клапан с приводом от быстродействующего электромагнита и предназначена для дозирования и тонкого распыления топлива в сторону впускного клапана цилиндра двигателя. При постоянном относительном давлении топлива в магистрали около 300 кПа и номинальном (12В) напряжении питания электромагнита форсунки объем дозируемого топлива пропорционален длительности управляющего импульса включения форсунки.

Форсунки устанавливаются в специальные седла-отверстия ресивера и прижимаются сверху топливной рампой через уплотнительные резиновые кольца.

Подключение каждой форсунки к жгуту проводов производится посредством двухконтактной розетки, имеющей специальный цилиндрический паз, с защелками.

Регулятор дополнительного воздуха (РДВ) (или регулятор холостого хода) PXX-60 или ZWD-5 0280140545 (BOSCH, Германия).

Регулятор представляет собой двухобмоточный поворотный соленоид со щелевым проходным отверстием, сечение которого изменяется по программе блока управления.

При взаимодействии постоянного магнитного поля ротора регулятора с переменным магнитным полем статора, которое формируется импульсами управления различной скважности с частотой 125 Гц, ротор вместе с клапаном поворачивается на заданный угол и изменяет проходное сечение обходного канала, через который всасываемый воздух попадает в задрессельное пространство, минуя дроссельную заслонку.

Регулятор крепится к ресиверу двигателя через резинометаллический держатель. К выходному штуцеру регулятора подводится резиновый шланг от ресивера, а ко входному штуцеру - резиновый шланг от бокового штуцера дроссельного устройства. Все соединения шлангов уплотняются хомутами.

Подключение регулятора к жгуту проводов производится посредством трехконтактной розетки с защелкой.

Реле КМПСУД (главное реле) 98.3747-10 - электромагнитное реле постоянного тока с нормально разомкнутыми контактами.

Главное реле включается блоком управления и предназначено для подачи напряжения на все основные элементы системы электронного управления двигателем.

Главное реле К6 (рис. 4.22) устанавливается в блоке реле и предохранителей.

Силовая цепь главного реле защищена плавким предохранителем на 20 А (F2, см. рис. 4.22).

Реле электробензонасоса 98.3747-10 - электромагнитное реле постоянного тока с нормально разомкнутыми контактами.

Реле включается блоком управления и предназначено для подачи напряжения на электробензонасос и для питания цепи нагрева датчика кислорода.

Реле электробензонасоса К5 (см. рис. 4.22) устанавливается в блоке реле и предохранителей.

Силовая цепь реле защищена плавким предохранителем на 10 А (F1, см. рис. 4.22).

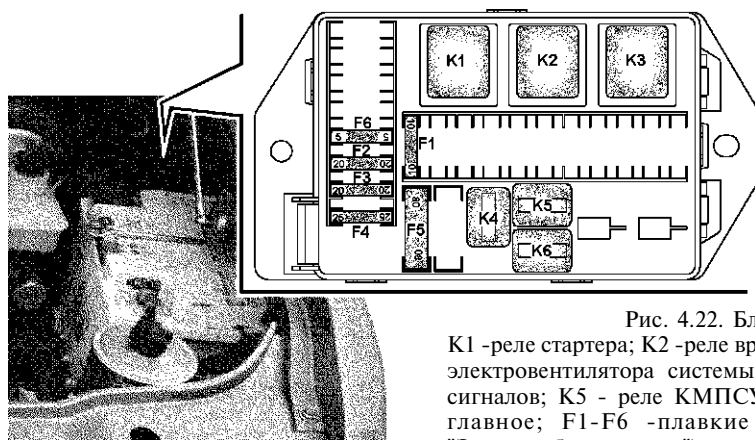


Рис. 4.22. Блок реле и предохранителей:

К1 -реле стартера; К2 -реле времени стеклосмывателя двери задка; К3 -реле электровентилятора системы охлаждения двигателя; К4 -реле звуковых сигналов; К5 - реле КМПСУД электробензонасоса; К6 -реле КМПСУД главное; F1-F6 -плавкие предохранители (см. таблицу в главе "Электрооборудование")

Катушки 16 (см. рис. 4.1) зажигания двухвыводные 3012.3705 или их аналоги (406.3705-01, 406.3705-02) служат для формирования высоковольтных импульсов зажигания в первом-четвертом и втором-третьем цилиндрах.

Катушка представляет собой высоковольтный трансформатор с замкнутым магнитопроводом, первичная и вторичная обмотки которого электрически не связаны между собой. По конструкции катушка сухая, т.е. немаслонаполненная, и имеет: магнитопровод с обмотками, два штекера для подключения цепи управления и два изолированных гнезда для подключения высоковольтных проводов. В магнитопроводе выполнены четыре отверстия под винт или болт М5 для крепления катушки.

Свечи зажигания типа А14ДВР или LR17YC (Brisk) или WR8DC (BOSCH, Германия).

Контрольная лампа неисправности двигателя

Лампа неисправности сигнализирует о неисправностях системы управления двигателем.

Лампа неисправности установлена в комбинации приборов, имеет символ желтого цвета с изображением контура двигателя.

Разъем диагностический

Для осуществления режима самодиагностики блока управления КМПСУД (только для блока МИКАС-7.2) и для подключения средств автоматизированной внешней диагностики и программирования системы управления двигателем под капотом на надставке брызговика правого колеса установлен диагностический разъем (рис. 4.23).

Диагностика электронной системы управления двигателем

Эксплуатация, техническое обслуживание и ремонт электронной системы управления двигателем (ЭСУД) имеет свои особенности, которые нужно учитывать во взаимосвязи с другими системами двигателя и автомобиля в целом при выполнении диагностических работ.

Работоспособность системы управления двигателем и системы впрыска зависит от исправности механических

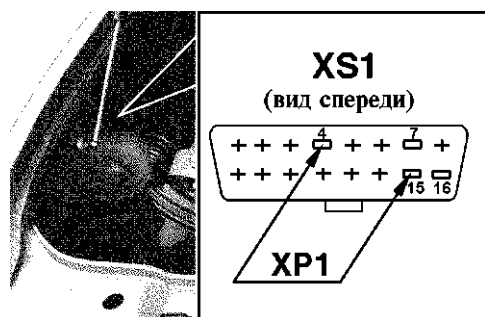


Рис. 4.23. Диагностический разъем: XS1 - диагностический разъем; XP1 - перемычка для самодиагностики блока МИКАС-7.2

и гидромеханических систем. Следующие отклонения могут быть ошибочно приняты за неисправности электронной части системы управления:

- низкая компрессия;
- отклонение фаз газораспределения, вызванное неправильной сборкой узлов двигателя после ремонта;
- подсос воздуха во впускной трубопровод через соединения;
- плохое качество топлива;
- неисправности системы питания топливом.

Диагностические средства

Для поиска неисправностей автомобилей УАЗ, оснащенных двигателями с электронной системой управления, можно использовать следующие инструментальные возможности:

- встроенную в блок систему бортовой самодиагностики с выводом (для блока МИКАС-7.2) световых кодов-вспышек на лампу неисправности двигателя;
- универсальные измерительные приборы: пробники, ампервольтметры, манометры, вакуумметры, осциллографы и т.п.;
- сканеры-тестеры или компьютерные программно-технические средства внешней диагностики контроллера;
- диагностические приборы и средства с применением датчиков и имитаторов сигналов для мотор-тестирования, включая контроль систем питания топливом и воздухом, зажигания и т.п.;
- газоанализаторы и газоаналитические индикаторы и др. приборы.

Система бортовой самодиагностики

Причины, связанные с явными неисправностями и отказами ЭСУД, блок управления выявляет за счет встроенной программы самодиагностики, при этом он определяет:

- собственные неисправности, связанные с нарушением памяти программ и данных контроллера, например, "Неисправность оперативной памяти";
- неисправности цепей ЭСУД: обрывы и короткие замыкания на массу или бортовую сеть, предельно низкие или высокие уровни входных сигналов, например, "Низкий уровень сигнала в цепи датчика положения дроссельной заслонки";
- выход за допустимый диапазон адаптации параметров управления двигателем, например, "Бедная смесь" - неисправность, связанная с переобеднением топливо-воздушной смеси по показаниям датчика кислорода при максимально допустимом ее обогащении от блока управления.

При обнаружении неисправности в процессе работы ЭСУД (от момента включения зажигания автомобиля) блок управления заносит в свою оперативную память (ОЗУ) соответствующий код неисправности (код ошибки) и одновременно включает диагностическую лампу неисправности.

Основные типы кодов неисправностей:

- текущие, то есть постоянно проявляющиеся в данный момент работы ЭСУД и двигателя;
- накопленные, которые сохраняются в ОЗУ блока управления до момента отключения электропитания.

Диагностическая лампа неисправности загорается при наличии в ОЗУ текущих кодов неисправностей

ЭСУД и горит постоянно до момента устранения (или самоустранения) данной неисправности.

В случае включения лампы неисправности двигателя, с целью исключения выхода из строя нейтрализатора отработавших газов, необходимо оперативно (в течение не более 1 мин) остановить автомобиль и заглушить двигатель. Считайте из памяти блока управления коды неисправностей. В случае обнаружения кодов неисправностей, помеченных знаком "*" (см. далее таблицу "Неисправности системы управления двигателем и соответствующие им коды"), работа двигателя допускается только после устранения неисправности.

При наличии неисправности ЭСУД блок осуществляет управление двигателем по аварийной программе, что может значительно ухудшить эксплуатационные качества автомобиля, увеличить токсичность выхлопных газов и расход топлива.

Для считывания кодов неисправностей из памяти блока "M1.5.4.U АВТРОН" необходимо применять внешние сканер-тестеры.

В режиме самодиагностики блок управления МИКАС-7.2 последовательно выводит в виде световых вспышек на диагностическую лампу все накопленные коды неисправностей.

Если требуется, пользуясь средствами самодиагностики, просмотреть на диагностической лампе текущие коды неисправностей, определяемых до запуска двигателя, то необходимо предварительно очистить буфер ОЗУ от накопленных ошибок, для чего достаточно обесточить блок управления на время не менее 10 секунд, например, отключением массы. При этом необходимо помнить, что полное отключение блока управления от бортсети ведет не только к очистке буфера накопленных неисправностей, но и очистке ОЗУ блока в целом, при этом могут быть потеряны адаптивные данные самообучения блока по детонации, лямбда-регулированию, холостому ходу и др. Каждое отключение массы от двигателя или электропитания блока от клеммы "30" бортсети приводит (после повторного включения зажигания) к записи кода "062" (неисправность ОЗУ), что является фактом потери адаптивных данных блока.

Сброс накопленных кодов неисправностей может быть выполнен по команде от внешнего диагностического устройства, при этом все параметры самообучения блока управления будут сохранены.

Для запуска режима самодиагностики блока управления МИКАС-7.2 необходимо на неработающем двигателе замкнуть контакты 4 и 15 (см. рис. 4.23) диагностического разъема XSI с помощью перемычки XPI.

Для идентификации режима самодиагностики блок управления сначала выводит на диагностическую лампу код "012": одно включение лампы (первая цифра кода) - короткая пауза - два включения лампы подряд (вторая цифра кода), который трижды повторяется, далее выводятся последовательно три серии накопленных кодов неисправностей, разделенных паузами, затем следует длинная пауза и цикл вывода кодов повторяется снова. Расшифровка кодов неисправностей ЭСУД приведена ниже в таблице.

Если в ОЗУ блока управления нет накопленных кодов неисправностей - выдается на диагностическую лампу только серия кодов "012" или "012 и 062".

Если после запуска режима самодиагностики код "012" не выдается, необходимо проверить правильное положение перемычки XPI на диагностическом разъеме и целостность цепей жгута проводов ЭСУД от диагностического разъема к разъему блока управления.

Применение системы бортовой самодиагностики для поиска неисправностей

Код неисправности является следствием неисправности одного из элементов ЭСУД: цепи жгута проводов ЭСУД, датчика или исполнительного механизма ЭСУД, блока управления двигателем, а также следствием нарушения функционирования двигателя и других его систем.

Для того, чтобы определить, что явилось вероятной причиной неисправности, необходимо воспользоваться таблицей кодов неисправностей ЭСУД, электрической схемой ЭСУД, приведенной на рис. 4.20, мультиметром или пробником бортового напряжения, а также рекомендациями, приведенными ниже. Обратите внимание, номера электрических цепей на схеме совпадают с адресацией выводов блока управления двигателем.

Нижеуказанные коды неисправностей можно прочесть из ОЗУ блока управления в режиме самодиагностики или с помощью диагностического сканера-тестера.

Неисправности системы управления двигателем и соответствующие им коды

Принятые сокращения: КЗ - короткое замыкание; РХХ (РДВ) - регулятор холостого хода (регулятор дополнительного воздуха); ЭБН - электробензонасос; СО - концентрация окислов углерода в отработавших газах двигателя; ОЗУ - оперативное запоминающее устройство; ПЗУ - постоянное запоминающее устройство; ДВС - двигатель внутреннего сгорания; ЕЕПРОМ - энергонезависимая память; ВУС - высокий уровень сигнала; НУС - низкий уровень сигнала; УОЗ - угол опережения зажигания

Код	Наименование неисправности
012	Включен режим самодиагностики
013	НУС датчика массового расхода воздуха
014	ВУС датчика массового расхода воздуха
017	НУС датчика температуры воздуха
018	ВУС датчика температуры воздуха
021	НУС датчика температуры охлаждающей жидкости
022	ВУС датчика температуры охлаждающей жидкости
023	НУС датчика положения дроссельной заслонки
024	ВУС датчика положения дроссельной заслонки
025	Низкий уровень напряжения в бортовой сети
026	Высокий уровень напряжения в бортовой сети
027	Неисправность цепи датчика положения коленчатого вала
028	Неисправность цепи датчика положения коленчатого вала
029	Неисправность цепи датчика положения

Код	Наименование неисправности
	коленчатого вала
031	НУС корректора СО
032	ВУС корректора СО
035	НУС датчика кислорода
036	ВУС датчика кислорода
041	Неисправность цепи датчика детонации
051	Неисправность 1 (сбой) контроллера
052	Неисправность 2 (ограничение) контроллера
053	Неисправность цепи датчика положения коленчатого вала
054	Неисправность цепи датчика фазы
055	Неисправность цепи датчика скорости
061	Сброс блока управления в рабочем состоянии
062	Неисправность ОЗУ (отключение) блока
063	Неисправность ПЗУ блока управления
064	Неисправность при чтении EEPROM блока
065	Неисправность при записи в EEPROM блока
066	Неисправность при чтении кода идентификации
073	Сигнал богатой смеси от датчика кислорода при максимальном обеднении
074	Сигнал бедной смеси от датчика кислорода при максимальном обогащении
081	Максимальное смещение УОЗ по детонации в одном из цилиндров двигателя
091*	КЗ нагрузки в цепи 1 зажигания (КЗ-1,4)
092*	КЗ нагрузки в цепи 2 зажигания (КЗ-2,3)
093*	КЗ нагрузки в цепи 3 зажигания (КЗ-2,3)
094*	КЗ нагрузки в цепи 4 зажигания (КЗ-1,4)
131*	КЗ нагрузки в цепи форсунки 1
132*	Обрыв цепи форсунки 1
133	КЗ на массу цепи форсунки 1
134*	КЗ нагрузки в цепи форсунки 2
135*	Обрыв цепи форсунки 2
136	КЗ на массу цепи форсунки 2
137*	КЗ нагрузки в цепи форсунки 3

Код "062" - неисправность ОЗУ. В случае, если блок управления принудительно не отключался от бортовой сети, код "062" свидетельствует о кратковременном нарушении электрических контактов в цепи питания блока управления: необходимо проверить качество соединения проводов массы жгута ЭСУД с массой двигателя, целостность провода массы между кузовом и двигателем, крепление наконечника неотключаемого напряжения блока на клемме "Плюс" бортового аккумулятора.

Коды "013/014" - неисправность цепей датчика массового расхода воздуха. Возможные причины неисправности: датчик установлен обратно потоку воздуха, тип датчика не соответствует паспортному типу блока управления двигателем, датчик не подключен к жгуту проводов ЭСУД, обрыв сигнальных цепей 6/7 датчика или цепей 37/47/30/19 его электропитания, неправильная (обратная) полярность подключения сигнальных проводов 6/7 от датчика к блоку, короткое замыкание провода 7 на массу или бортовую сеть, неисправность измерительного канала блока (входы: 7 - плюс и 6 - минус), неисправность датчика или загрязнение его чувствительного элемента.

Коды "017/018" и "21/22" - неисправность цепей

Код	Наименование неисправности
138*	Обрыв цепи форсунки 3
139	КЗ на массу цепи форсунки 3
141*	КЗ нагрузки в цепи форсунки 4
142*	Обрыв цепи форсунки 4
143	КЗ на массу цепи форсунки 4
161	КЗ нагрузки в цепи 1 управления РХХ (РДВ)
162	Обрыв цепи 1 управления РХХ (РДВ)
163	КЗ на массу цепи 1 управления РХХ (РДВ)
164	КЗ нагрузки в цепи 2 управления РХХ (РДВ)
165	Обрыв цепи 2 управления РХХ (РДВ)
166	КЗ на массу цепи 2 управления РХХ (РДВ)
167	КЗ нагрузки в цепи реле ЭБН
168	Обрыв цепи реле ЭБН
169	КЗ на массу цепи реле ЭБН
174	КЗ нагрузки в цепи клапана адсорбера
175	Обрыв цепи клапана адсорбера
176	КЗ на массу цепи клапана адсорбера
177	КЗ нагрузки в цепи реле главного
178	Обрыв цепи реле главного
179	КЗ на массу цепи реле главного
181	КЗ нагрузки в цепи лампы неисправности
182	Обрыв цепи лампы неисправности
183	КЗ на массу цепи лампы неисправности
231*	Обрыв цепи 1 зажигания
232*	Обрыв цепи 2 зажигания
233*	Обрыв цепи 3 зажигания
234*	Обрыв цепи 4 зажигания
241*	КЗ на массу цепи 1 зажигания
242*	КЗ на массу цепи 2 зажигания
243*	КЗ на массу цепи 3 зажигания
244*	КЗ на массу цепи 4 зажигания

Примечание. В связи с различием состава систем управления двигателями отдельные коды неисправностей могут не идентифицироваться.

* Неисправность приводит к выходу из строя нейтрализатора

датчика температуры воздуха и датчика температуры охлаждающей жидкости. Возможные причины неисправности: датчик не подключен к жгуту проводов ЭСУД, обрыв или замыкание на массу цепей 44 или 45, перепутаны сигнальные провода 44-30 или 45-30 от датчика к блоку, неисправность измерительного канала блока (входы: 44 или 45), неисправность датчика (обрыв или внутреннее замыкание).

Коды "023/024" - неисправность цепей датчика положения дроссельной заслонки. Возможные причины неисправности: неправильная установка датчика на дросселе (смещение нуля), датчик не подключен к жгуту проводов ЭСУД, обрыв или замыкание на массу цепи 53, перепутаны сигнальный 53 и провод 12 питания от датчика к блоку, обрыв или замыкание на массу провода 12 питания датчика (+5В), неисправность измерительного канала блока (вход 53), неисправность самого датчика.

Коды "025/026" - низкий/высокий уровень напряжения бортовой сети. Возможные причины неисправности: нарушен режим эксплуатации бортового аккумулятора или наличие нештатных потребителей бортсети (повышенный разряд), проскальзывание ремня генератора (нет подзарядки), неисправность генератора,

плохой контакт провода массы между кузовом и двигателем, неисправность стартера или его цепей, неисправность измерительного канала блока (входы: 18/37).

Код "028" - неисправность цепи датчика положения коленчатого вала. Возможные причины неисправности: нарушение или обрыв экранирующей оплетки проводов датчика, неисправность вторичной цепи катушки зажигания (коротко-замкнутые витки), неисправность высоковольтных проводов или наконечников (повышенные помехи).

Коды "035/036" - неисправность цепей датчика кислорода. Возможные причины неисправности: датчик не подключен к жгуту проводов ЭСУД, обрыв или замыкание на массу сигнальных цепей 28 и 10, перепутаны сигнальные цепи 28-10 и цепи нагревателя датчика, обрыв или замыкание цепей нагревателя датчика (Н+/Н-), неисправность измерительного канала блока (вход 28), неисправность датчика: загрязнение или оплавливание.

Код "041" - неисправность цепей датчика детонации. Возможные причины неисправности: плохая установка (крепление) датчика на двигателе, датчик не подключен к жгуту проводов ЭСУД, обрыв или замыкание на массу цепи 11, нарушение или обрыв экранирующей оплетки проводов датчика, неисправность измерительного канала блока (вход 11), неисправность самого датчика.

Код "053" - неисправность цепи датчика положения коленчатого вала. Возможные причины неисправности: датчик не подключен к жгуту проводов, нарушение или обрыв экранирующей оплетки проводов датчика, наличие воды в соединителе датчика, замыкание на массу или экран одного из сигнальных проводов 48/49 датчика, перепутана полярность сигнальных проводов 48/49 датчика, повышенный или пониженный монтажный зазор между торцом датчика и зубом синхродиска (нормальный зазор - 0,5-1,2 мм), повышенное радиальное биение диска синхронизации, повреждение зубьев диска синхронизации, неправильная установка диска синхронизации, неисправность входного канала блока управления (входы: 49 - плюс и 48 - минус), неисправность самого датчика.

Код "054" - неисправность цепи датчика положения распределительного вала. Возможные причины неисправности: датчик не подключен к жгуту проводов, обрыв или замыкание на массу выходной цепи датчика, обрыв или переплюсовка проводов 37/19 питания датчика, наличие воды в соединителе датчика, повышенный или пониженный монтажный зазор между торцом датчика и отметчиком распределительного вала (нормальный зазор - 0,5-1,2 мм), повышенное радиальное биение распределительного вала, повреждение или отсутствие отметчика распределительного вала, неправильная установка шестерни распределительного вала или отметчика, неисправность входного канала блока управления (вход 8), неисправность самого датчика.

Код "061" - несанкционированный сброс блока управления. Возможные причины неисправности: повышенные помехи от высоковольтных разрядов системы зажигания, высокие пульсации напряжения в бортовой сети из-за неисправного генератора, плохой контакт массового провода, обрыв или плохое соединение с массой экранирующей оболочки жгута проводов ЭСУД, сбой блока управления, обусловленные некачественной сборкой. Может появляться после самопроизвольной остановки двигателя.

Коды "063"..."066" - неисправности блока управления. Возможные причины неисправности: повреждение внутреннего устройства или программного обеспечения блока - требуется перепрограммирование или замена блока управления.

Коды "073/074" - богатая/бедная смесь при управлении топливоподачей по датчику кислорода. Возможные причины неисправности: неисправность датчика кислорода, неисправность цепи нагревателя датчика кислорода (Н+ и Н-), повышенное или пониженное давление топлива.

Код "081" - максимальное смещение угла опережения зажигания по детонации в одном из цилиндров. Возможные причины неисправности: заниженное значение октан-корректора УОЗ в EEPROM блока (большое отрицательное смещение), неисправность датчика детонации, нарушение градуировки датчика температуры охлаждающей жидкости или воздуха, перегрев двигателя, низкое качество применяемого топлива, нарушение фаз газораспределения в одном из цилиндров, большой нагар в камере сгорания одного из цилиндров двигателя, неисправность входного канала по детонации блока управления (вход 11).

Коды "091/094", "092/093", "231/234", "232/233", "241/244", "242/243" - неисправность цепей управления катушками зажигания 1/4-го и 2/3-го цилиндров. Возможные причины неисправности: катушка зажигания не подключена к жгуту проводов, обрыв цепи электропитания катушки зажигания от клеммы "15" бортсети, обрыв проводов 2 или 24 массы от блока, обрыв или КЗ на массу/бортсеть цепи управления катушкой (1 или 20), неисправность силового канала управления катушкой зажигания (выходы блока: 1, 20), неисправность катушки: короткое замыкание первичной обмотки (активное сопротивление ниже 0,35 Ом) или короткозамкнутые витки во вторичной обмотке (активное сопротивление ниже 12 кОм).

Коды "131/132/133", "134/135/136", "137/138/139", "141/142/143" - неисправность цепей управления форсунками 1/2/3/4-го цилиндров. Возможные причины неисправности: форсунка не подключена к жгуту проводов ЭСУД, обрыв цепей 37 электропитания форсунки от главного реле, обрыв провода 14 массы от блока, обрыв или КЗ на массу/бортсеть цепи управления форсункой (17, 16, 35, 34), неисправность силового канала управления форсункой (выходы блока: 17, 16, 35, 34), неисправность форсунки: короткое замыкание обмотки электромагнита форсунки (активное сопротивление ниже 10 Ом).

Коды "161/162/163", "164/165/166" - неисправность цепей управления регулятором дополнительного воздуха. Возможные причины неисправности: регулятор не подключен к жгуту проводов ЭСУД, обрыв цепи 37 электропитания регулятора от главного реле, обрыв провода 14 массы от блока, обрыв или КЗ на массу/бортсеть цепей управления регулятором (4, 26), неисправность силовых каналов управления регулятором (выходы блока: 4, 26), неисправность регулятора дополнительного воздуха: короткое замыкание обмоток электромагнита регулятора (активное сопротивление ниже 10 Ом).

Коды "174/175/176" - неисправность цепи управления клапаном продувки адсорбера. Возможные причины неисправности: клапан адсорбера не подключен к жгуту проводов ЭСУД, обрыв цепей 37 электропитания клапана

от главного реле, обрыв провода 14 массы от блока, обрыв или КЗ на массу/бортсеть цепи управления клапаном (5), неисправность силового канала управления клапаном (выход 5 блока), неисправность клапана адсорбера (короткое замыкание обмотки электромагнита клапана).

Коды "167/168/169" или "177/178/179" - неисправность цепей управления реле электробензонасоса или главным реле. Возможные причины неисправности: реле не подключено к жгуту проводов ЭСУД, обрыв цепи 18 электропитания реле, обрыв цепи 37 электропитания реле электробензонасоса, обрыв или КЗ на массу/бортсеть цепи управления реле, неисправность силового канала управления реле (выходы блока: 3, 46), неисправность реле: короткое замыкание обмотки.

Коды "181/182/183" - неисправность цепи управления диагностической лампой. Возможные причины неисправности: лампа не подключена к жгуту проводов ЭСУД, обрыв цепи 37 электропитания лампы, обрыв или КЗ на массу/бортсеть цепи 22 управления лампой, неисправность силового канала управления лампой (выход 22 блока), неисправность лампы.

Применение параметрического контроля для поиска неисправностей

Если блок управления не идентифицирует коды неисправности ЭСУД, а двигатель работает неудовлетворительно или имеет место повышенный расход топлива, необходимо воспользоваться таблицей типовых значений параметров системы управления двигателем в режиме холостого хода. Нижеуказанные параметры ЭСУД можно прочитать из ОЗУ блока управления с помощью диагностического сканера-тестера.

Типовые значения параметров ЭСУД на холостом ходу

Обозначение параметра	Единицы измерения	Типовые значения параметров
UACC	В	13-14,6
TWAT	°С	80-100
THR	%	0-1
FREQ	мин ⁻¹	750-850
INJ	мс	4,4-5,2
AIR	кг/ч	14-18
UOZ	°пкв	8-12
FSM	%	22-34
ALAM	В	0,05-0,9

Примечание. Двигатель должен быть прогрет до TWAT, приведенной в таблице, электровентилятор и кондиционер - выключены.

Рассмотрим некоторые вероятные неисправности систем двигателя и электрооборудования автомобиля в случае, когда контролируемые параметры выходят за нормативный диапазон.

UACC - напряжение бортовой сети: если напряжение пониженное - проверьте цепь заряда аккумуляторной батареи; если напряжение повышенное - неисправен генератор.

TWAT - температура охлаждающей жидкости: если температура пониженная в течение более 5 мин работы

двигателя - неисправны термостат или датчик температуры охлаждающей жидкости; если температура повышенная - проверьте работу системы охлаждения двигателя, а также исправность датчика температуры охлаждающей жидкости.

THR - положение (открытие) дроссельной заслонки: если положение дроссельной заслонки завышенное - отрегулируйте дроссельную заслонку на полное ее закрытие или устраните подклинивание привода, замените датчик положения дроссельной заслонки.

FREQ - частота вращения коленчатого вала двигателя: если частота пониженная - занижено СО на холостом ходу (норма для регулировки $0,8 \pm 0,1\%$), возможен подсос воздуха на впуске, пониженное давление топлива в рампе, неисправен регулятор холостого хода, занижено поступление воздуха через нормально закрытое дроссельное устройство (норма 5-6 кг/ч), неисправен датчик кислорода; если частота повышенная - не прогрет двигатель до рабочей температуры, неисправен датчик температуры охлаждающей жидкости, нет полного закрытия дроссельной заслонки, повышенное давление топлива в рампе, закоксован сектор регулятора холостого хода.

INJ - длительность импульса впрыска топлива: если импульс впрыска занижен - неисправен датчик массового расхода воздуха или повышенное давление топлива; если импульс впрыска завышен - подсос воздуха на впуске, пониженное давление топлива, плохое качество топлива, неисправность датчика массового расхода воздуха, коксование (засорение) форсунок, повышенное противодавление в системе выпуска.

AIR - массовый расход воздуха: если расход воздуха понижен - неисправен датчик массового расхода воздуха, повышенное давление топлива, занижено поступление воздуха через нормально закрытое дроссельное устройство (норматив 5-6 кг/ч), неисправен датчик кислорода или его нагреватель; если расход воздуха повышен - загрязнен чувствительный элемент датчика массового расхода воздуха, подсос воздуха на впуске, негерметичность системы выпуска, повышенное давление топлива в рампе, коксование (засорение) форсунок, повышенные механические потери в двигателе и трансмиссии.

UOZ - угол опережения зажигания: если угол опережения зажигания понижен, то причины связаны с низкой частотой вращения коленчатого вала; если угол опережения зажигания повышен, то причины связаны с повышенной частотой вращения коленчатого вала.

FSM - положение (открытие) регулятора холостого хода (дополнительного воздуха): если положение PXX занижено - приоткрыта дроссельная заслонка в нормально закрытом положении или ее привод не отрегулирован; если положение PXX повышено - занижено поступление воздуха через нормально закрытое дроссельное устройство, закоксован сектор PXX или неисправен PXX.

ALAM - напряжение с выхода датчика кислорода: если после 1-2 мин работы двигателя амплитуда колебаний сигнала не превышает диапазон 0,35-0,65 В (период 1-5 с) - неисправны датчик кислорода, нагреватель датчика или их цепи, загрязнение или отравление чувствительного элемента датчика кислорода, пропуск газов в системе выпуска.

Средства внешней диагностики

Средства внешней диагностики обеспечивают эффективный поиск неисправностей ЭСУД и других систем двигателя.

Диагностические сканеры-тестеры: СТМ-2, СТМ-3.1, СТМ-4, СТМ-5, ДСТ-2М, ДСТ-10, ДСТ-8, АСКАН-8.

Манометры топливные: МТА-2, МТА-2ИР.

Тестеры форсунок: ТФМ-1, ТФМ-2 (с контролем давления), ТФ-2.

Тестеры расхода воздуха: ТРВ-2.

Мотор-тестеры: автономный МЗ-2 с датчиками тока и высокого напряжения, МТ-2Е с адаптером КР-2Е (для ПЭВМ,) МТ-4 с приставкой КРР-4 (для ПЭВМ) и датчиками тока и высокого напряжения, КАД-300 с накладными датчиками, ДСТ-6.

Газоанализаторы: СО-СН "Автотест".

Ниже приведено краткое описание некоторых средств внешней диагностики систем двигателя.

СТМ-2, СТМ-5 - универсальные сканер-тестеры для диагностики ЭСУД автомобилей УАЗ, ГАЗ и ВАЗ. Выполняет в полном объеме функции выбора и сканирования контроллеров: диагностика текущих и накопленных кодов неисправностей, стирание накопленных кодов, просмотр списков параметров с фиксацией среза параметров в заданный момент времени, эксплуатационная коррекция топливоподачи и октан-коррекция, оперативная имитация режимов работы двигателя и управление исполнительными механизмами, просмотр паспортных данных контроллера и особенностей комплектации ЭСУД, встроенный справочник кратких наименований неисправностей и параметров.

ПКП-1 - панель контрольная переходная для измерения сигналов и параметров электрических цепей ЭСУД. Имеет поле контрольных гнезд на 55 контактов для подключения измерительных приборов. При прозвонке подсоединяется к жгуту проводов ЭСУД, в рабочем режиме включается в разрыв между блоком управления и ЭСУД.

ТФМ-2 - микро-тестер форсунок впрыска топлива. Позволяет запускать 8 тестов, в том числе для оценки статической и динамической производительности форсунок, обеспечивает самопромывку форсунок импульсами повышенной и плавающей частоты, проверяет пороговую частоту срабатывания клапана форсунки, контролирует давление топлива и напряжение бортовой сети (в том числе дистанционно из кабины), а также их пульсации, предусмотрена электронная калибровка каналов.

ТРВ-2 - тестер датчиков расхода воздуха, обеспечивает проверку выходной характеристики датчиков массового расхода воздуха нитевого и пленочного типа. Имеет эталонный датчик расхода воздуха, который подсоединяется к контролируемому непосредственно на автомобиле (после воздушного фильтра) или в стендовых условиях на продувочном устройстве, предусмотрена электронная калибровка каналов.

Основные методические приемы контроля и регулирования двигателя с помощью внешних диагностических средств

Нижеуказанные методические приемы позволяют эффективно использовать дополнительное оборудование для диагностики, технического обслуживания и ремонта систем двигателя.

Определение неработоспособного цилиндра

Работы необходимо проводить с учетом рекомендаций раздела "Меры предосторожности".

Причиной неработоспособности цилиндра может быть:

- неисправность двигателя (в данном разделе не рассматривается);
- неисправность цепей системы зажигания;
- неисправность цепей форсунки;
- засорение (коксование) форсунок.

Диагностика неработоспособного цилиндра может быть выполнена одним из способов или их совокупностью.

Рекомендуемый порядок работы с помощью прибора СТМ-2 (неисправность цепей форсунок и зажигания):

- подключите тестер к ЭСУД, включите зажигание;
- проверьте наличие неисправностей ЭСУД в процедуре "НЕИСПРАВНОСТИ/ТЕКУЩИЕ КОДЫ";

- если обнаружен один из кодов неисправности цепи управления форсункой (коды: "131/132/133", "134/135/136", "137/138/139", "141/142/143"), то необходимо выявить причину и устранить данную неисправность, не запуская двигатель;

- запустите двигатель; если обнаружен один из кодов неисправности цепи управления катушкой зажигания (коды: "091/094", "092/093", "231/234", "232/233", "241/244", "242/243"), то двигатель необходимо оперативно заглушить; выявить причину и устранить данную неисправность до повторного запуска;

- выполните поочередное отключение форсунок двигателя путем их принудительного выключения сканером-тестером в процедуре "УПРАВЛЕНИЕ/УПР.МЕХАНИЗМАМИ/"ФОРСУНКА 1-4": если неравномерность частоты вращения (на слух) возрастает - отключаемый цилиндр работоспособен, если неравномерность частоты вращения не изменяется - выбранный цилиндр неработоспособен;

- проверьте внешним осмотром состояние высоковольтной цепи зажигания цилиндра: свечу, наконечник, высоковольтный провод, измерьте активное сопротивление цепи "Наконечник-провод" - оно должно быть 5,5-6,5 кОм; неисправность высоковольтной цепи устраните.

Рекомендуемый порядок работы с помощью изолированного щупа (неисправность цепей зажигания):

- подсоедините провод щупа к массе;
- запустите двигатель;

- касаясь щупом поочередно оголенных высоковольтных выводов катушек зажигания, отключайте каналы зажигания цилиндров 1-4; если неравномерность частоты вращения (на слух) возрастает - отключаемый цилиндр работоспособен, если неравномерность частоты вращения не изменяется - выбранный цилиндр неработоспособен;

- проверьте внешним осмотром состояние высоковольтной цепи зажигания цилиндра: свечу, наконечник, высоковольтный провод, измерьте активное сопротивление цепи "наконечник-провод"; неисправность высоковольтной цепи устраните.

Рекомендуемый порядок работы с помощью слуховой трубки (неисправность цепей форсунки):

- запустите двигатель;
- поочередно прикладывайте слуховую трубку к корпусам форсунок 1-4; если прослушивается

характерный стук клапана форсунки - цепь управления форсункой и ее клапан работоспособны; если стук не прослушивается - управляющий сигнал на форсунку не поступает или неисправна форсунка; измерьте сопротивление обмотки форсунки - оно должно быть 16 ± 1 Ом;

- неисправную форсунку замените, цепи жгута ЭСУД восстановите.

Для выявления засорения (коксования) форсунок рекомендуется с помощью тестера форсунок ТФМ-2 выполнить следующие диагностические процедуры:

- проверьте степень засоренности топлива; при необходимости выполните профилактику топливной системы (замените топливо и фильтры);
- проведите сравнительный баланс форсунок по динамической производительности;
- вывесите топливную рампу (без нарушения герметичности системы), снимите замеры статической и динамической производительности форсунок, используя измерительный цилиндр, и сравните данные с нормативными на форсунку (приведены в руководстве пользователя прибора); для эксплуатируемых форсунок показатели производительности не должны отличаться более чем на 8 %, а для новых - более чем на 4 %;
- выполните, при необходимости, самопромывку (см. ниже) или промывку форсунок и повторите тесты статической и динамической производительности форсунок;
- выявленные неисправные форсунки замените и повторите тесты.

Сверка паспортных данных блока управления

Выполняется с помощью диагностического сканера-тестера, если после замены блока управления двигатель не запускается, глохнет или работает неустойчиво.

Рекомендуемый порядок работы с помощью прибора СТМ-2:

- подключите тестер к ЭСУД, включите зажигание;
- просмотрите паспортные данные блока по информационным группам в процедуре "ПАСПОРТ" и запишите их;
- если возможно, сравните паспортные данные вновь установленного блока управления с маркировкой демонтированного по группам: "ВЕРСИЯ ПРОГРАММЫ", "КАЛИБРОВКИ", "ТИП БЛОКА" и др.; если обозначения не совпадают - установите блок с маркировкой, соответствующей маркировке демонтированного блока;
- после замены блока выполните регулировку СО в отработавших газах двигателя;

Обращаем Ваше внимание на то, что блок управления МИКАС-7.2 не защищен от возможного перепрограммирования, это может привести при неквалифицированных действиях к записи в блок неверного кода программного обеспечения и, в итоге, - к частичной или полной неработоспособности двигателя.

Глобальная коррекция топливоподачи

Выполняется с помощью диагностического сканера-тестера, как процедура активной диагностики, в следующих случаях:

- двигатель не развивает полной мощности или работает неустойчиво на холостом ходу, холодный двигатель плохо запускается;

- предварительная оценка возможных неисправностей топливной системы: пониженное или повышенное давление топлива, засорение-коксование или несоответствие форсунок, проверка характеристик датчика расхода воздуха.

Рекомендуемый порядок работы с помощью прибора СТМ-2:

- подключите тестер к ЭСУД и прогрейте двигатель на холостом ходу до температуры $T_{WAT}=75...95$ °С;
- выберите в процедуре "УПРАВЛЕНИЕ/КОРРЕКЦИЯ/ГЛОБ.КОР.ТОПЛИВА" параметр "RСОК" (коэффициент глобальной коррекции топливоподачи);
- клавишей "Up" (плюс) установите коэффициент $RСОК > 0,2$ (20%): если параметры двигателя на холостом ходу нормализуются, т.е. приближаются к типовым значениям (см. таблицу на стр. 34), фактическая топливоподача была бедной, что может быть обусловлено коксованием сопел форсунок, недостаточным давлением топлива в рампе или занижением характеристики датчика расхода воздуха;
- клавишей "Dn" (минус) установите коэффициент $RСОК < -0,2$ (минус 20%): если параметры двигателя на холостом ходу нормализуются, т.е. приближаются к типовым значениям (см. таблицу на стр. 34), фактическая топливоподача была богатой, что может быть обусловлено повышенной производительностью форсунок (течь или несоответствие номиналу), повышенным давлением топлива в рампе или завышением характеристики датчика расхода воздуха, нарушением герметичности ресивера впускной трубы;
- восстановите исходное значение $RСОК=0$, для чего выйдите из процедуры по клавише "Esc".

Для диагностики системы топливоподачи может быть использован тестер форсунок ТФМ-2.

Диагностика канала обратной связи по детонации

Выполняется с помощью диагностического сканера-тестера в следующих случаях:

- повышенная детонация в двигателе;
- рывки и провалы в работе двигателя при разгоне;
- повышенный расход топлива.

Детонация в двигателе может проявляться при резком открытии дроссельной заслонки в виде характерного металлического стука. Детонация возникает по ряду причин: низкое качество топлива, неисправность газораспределительного или кривошипно-шатунного механизмов двигателя, неисправность канала детонации ЭСУД, перегрев двигателя и др.

Для того чтобы определить, что на появление детонации не влияет неисправность самого канала детонации, включая: датчик детонации, блок управления и жгут проводов ЭСУД, необходимо заблокировать действие обратной связи по детонации в процедуре управления исполнительными механизмами ЭСУД "УПРАВЛЕНИЕ/УПР.МЕХАНИЗМАМИ/РЕГУЛ.ДЕТОНАЦИИ" (для сканера-тестера СТМ-2) путем установки регулятора детонации в положение "ВЫКЛ". Если эта операция привела к снижению или устранению детонации, то, вероятно, имеет место: плохая установка (крепление) датчика на двигателе, нарушение или обрыв экранирующей оплетки проводов ЭСУД к датчику детонации, неисправность измерительного канала блока, неисправность датчика детонации.

Аналогично рекомендуется отключать канал по детонации, чтобы выяснить, что функционирование этого канала не влияет на рывки и провалы при разгоне автомобиля.

Канал по детонации может не функционировать при низком уровне сигнала датчика детонации (датчик неисправен). Для выявления этой неисправности проконтролируйте сканером-тестером напряжение сигнала датчика на минимальной частоте вращения холостого хода (ADET=0,5-1,5 В).

Рывки и провалы в работе двигателя при разгоне могут быть обусловлены проявлением детонации в отдельных цилиндрах. Для определения детонирующего цилиндра необходимо с помощью сканера-тестера СТМ-2 проконтролировать параметры: DUOZ1, DUOZ2, DUOZ3 и DUOZ4, которые определяют корректирующие поправки угла опережения зажигания при возникновении детонации в соответствующем цилиндре. Если $DUOZ_n > 3^\circ$ пкв - в цилиндре есть детонация. Двигатель в этом случае требует обслуживания или ремонта.

Для того чтобы устранить отрицательное влияние качества топлива на проявление детонации, необходимо воспользоваться процедурой сканера-тестера СТМ-2 "УПРАВЛЕНИЕ / КОРРЕКЦИЯ : / ОКТАН - КОРРЕКТОР", при этом для устранения детонации параметр UOZOC допускается установить не выше 10° пкв (до устранения детонации двигателя), при этом фактический угол опережения зажигания в детонационной области будет соответственно снижен на 10° пкв; для сохранения вновь введенного значения UOZOC нужно выйти из процедуры по клавише "Entr". Для того чтобы улучшить экономичность автомобиля, необходимо в процедуре сканера-тестера СТМ-2 "УПРАВЛЕНИЕ / КОРРЕКЦИЯ : / ОКТАН - КОРРЕКТОР" установить отрицательное значение UOZOC не ниже -10° пкв (не допуская детонации двигателя), при этом фактический угол опережения зажигания в детонационной области будет соответственно увеличен на 10° пкв; для сохранения вновь введенного значения UOZOC нужно выйти из процедуры по клавише "Entr".

Проверка исправности дроссельного устройства и его датчика

Выполняется с помощью диагностического сканера-тестера в следующих случаях:

- после регулировки или замены дроссельного устройства, датчика положения дроссельной заслонки;
- при неустойчивых оборотах холостого хода прогретого двигателя;
- автомобиль не развивает полной мощности;
- лампа неисправности двигателя загорается при управлении педалью привода дроссельной заслонки.

Рекомендуемый порядок работы с использованием прибора СТМ-2:

- внешним осмотром проверьте исправность дроссельного устройства, его привода и датчика положения дроссельной заслонки;
- подключите тестер к ЭСУД, включите зажигание; выберите в процедуре "ПАРАМЕТРЫ/ОБЩИЕ"

контролируемые параметры: THR (степень открытия дроссельной заслонки) и ATHR (напряжение сигнала датчика положения дроссельной заслонки);

- сравните измеренное значение для закрытого дросселя с нормативом; при необходимости отрегулируйте дроссельное устройство или его привод на полное закрытие (THR=0%);

- проверьте для закрытой дроссельной заслонки параметр ATHR=0,25...0,80В, если значение ATHR находится вне указанного диапазона, то установка датчика на дроссельном устройстве выполнена с нарушением, такое дроссельное устройство должно быть заменено;

- несколько раз резко нажмите до упора и резко отпустите педаль привода дроссельной заслонки; проверьте, что в закрытом положении дроссельной заслонки параметр THR=0% и сохраняет свое значение (+1%), в противном случае имеет место подклинивание или люфт дроссельной заслонки в ее полностью закрытом положении;

- убедитесь в процедуре "НЕИСПРАВНОСТИ/ НАКОПЛЕННЫЕ КОДЫ", что при управлении дроссельной заслонкой не появляется код "Неисправность цепи датчика положения дроссельной заслонки". Присутствие данного кода означает, что поврежден чувствительный элемент датчика;

- нажмите педаль привода дроссельной заслонки до упора и сравните измеренные значения параметров для полностью открытой заслонки с нормативом; при необходимости отрегулируйте дроссельное устройство или его привод на полное открытие THR>95%;

- несколько раз резко нажмите до упора и резко отпустите педаль привода дроссельной заслонки; проверьте, что в открытом положении дроссельной заслонки параметр THR сохраняет свое максимальное значение ($\pm 3\%$) - это означает, что нет подклинивания дроссельной заслонки в ее полностью открытом положении;

- очень плавно (цикл 10-20 секунд) нажмите до упора педаль привода дроссельной заслонки и проследите за тем, чтобы таким же образом, то есть плавно (без провалов), увеличивалось значение параметра THR - это означает, что датчик работает нормально.

Датчик положения дроссельной заслонки с обнаруженными дефектами замените.

Сброс давления топлива в топливной рампе

Процедура сброса давления выполняется с целью безопасного выполнения монтажных работ в системе питания топливом и для подключения приборов контроля давления. Порядок работ:

- отключите реле электробензонасоса от ЭСУД;
- произведите с интервалом не менее 10 с два пуска двигателя и дайте ему поработать до полной остановки.

Измерения давления и пульсаций давления топлива могут выполняться с помощью тестера форсунок ТФМ-2 в комплекте с датчиком давления топлива и позволяет оценить:

- исправность регулятора давления топлива и электробензонасоса;
- степень засоренности топливных фильтров;
- исправность сливной и подающей магистрали.

Возможные неисправности двигателя и методы их устранения

Причина неисправности	Метод устранения	Причина неисправности	Метод устранения
Двигатель перегревается		Горячий двигатель (температура жидкости >70 °С) не запускается	
1. Недостаточное количество охлаждающей жидкости в системе 2. Неисправен термостат 3. Недостаточное натяжение ремня привода вспомогательных агрегатов	Проверить герметичность системы. Долить жидкость Заменить термостат Отрегулировать натяжение ремня	Условия: - электробензонасос работает; - напряжение аккумулятора не менее 12 В; - двигатель работает в режиме стартерной прокрутки; - режим самодиагностики включается.	
Низкое давление масла		1. Нет давления топлива: 1.1 Нет топлива в баке	Залейте топливо в бак (более 10л) Прокачайте систему
1. Заклинивание редукционного клапана 2. Ослабление пружины редукционного клапана 3. Неисправен датчик или указатель давления масла	Устранить причину заклинивания клапана Заменить пружину Проверить давление контрольным манометром. Заменить неисправный прибор	1.2 Воздушная пробка в магистрали 2. Давление топлива ниже 300 кПа: 2.1 Засорение подающих топливопроводов и топливных фильтров 2.2 Просачивание воздуха на впуске 2.3 Нарушение герметичности топливопровода 2.4 Неисправность регулятора давления топлива	Проведите техническое обслуживание системы питания топливом Устраните просачивание воздуха Устраните негерметичность Замените регулятор давления топлива
4. Перегрев двигателя 5. Повышенные зазоры в масляном насосе 6. Повышенные зазоры во вкладышах коленчатого вала 7. Заниженный или завышенный уровень масла в масляном картере	Устранить причину перегрева Заменить масляный насос Произвести ремонт двигателя Довести уровень масла до нормы	3. Давление топлива выше 3 кг/см ² : 3.1 Засорение трубопроводов слива топлива 3.2 Неисправен струйный насос 3.3 Неисправен регулятор давления топлива	Очистите трубопроводы Замените насос Замените регулятор давления Восстановите цепи питания и управления регулятором Замените регулятор Очистите обходной канал регулятора Восстановите цепь датчика Замените датчик
Повышенный расход масла		4. Неисправен регулятор холостого хода или засорен обходной канал регулятора 5. Неисправен датчик положения коленчатого вала или электрическая цепь датчика 6. Перепутаны цепи управления катушек зажигания цилиндров 7. Неисправен блок управления	Замените регулятор давления Восстановите цепи питания и управления регулятором Замените регулятор Очистите обходной канал регулятора Восстановите цепь датчика Замените датчик Восстановите соединение катушек по электросхеме Замените блок управления
Двигатель работает неустойчиво в режиме холостого хода		Стуки в двигателе	
1. Подсос воздуха через неплотности впускной системы, системы вентиляции картера и регулятора холостого хода 2. Попадание воды в топливный бак 3. Дребезжание контактов датчика положения дроссельной заслонки	Проверить соединения, устранить негерметичность Промыть топливные баки Замените датчик	1. Износ вкладышей коленчатого вала 2. Износ шатунно-поршневой группы 3. Неисправен гидротолкатель 4. Неисправен гидронатяжитель цепи 5. Поломка одной из клапанных пружин	Произвести ремонт двигателя Произвести ремонт двигателя Заменить гидротолкатель Заменить гидронатяжитель Заменить пружину

Причина неисправности	Метод устранения
Не включается режим самодиагностики системы управления двигателем (блок МИКАС-7.2)	
1. Неисправна цепь самодиагностики	Восстановите цепь самодиагностики от блока управления к диагностическому разъему
2. Неисправен блок управления	Замените блок управления
Двигатель не работает в режиме стартерной прокрутки	
1. Неисправны цепи питания и управления стартером	Устраните неисправности жгута электрооборудования
2. Разряжена или неисправна аккумуляторная батарея	Проведите зарядку аккумуляторной батареи или замените ее
3. Неисправен стартер	Отремонтируйте или замените стартер
Нет обмена информацией между блоком управления и диагностическим тестером	
1. Неисправна цепь внешней диагностики	Восстановите цепь внешней диагностики
2. Неисправен блок управления	Замените блок управления
3. Неисправен тестер или его кабель связи с разъемом диагностики	Замените тестер или восстановите кабель связи
Не работает электробензонасос при включении зажигания	
1. Неисправны цепи питания и управления электробензонасосом	Проверьте предохранитель F1 блока реле и предохранителей, надежность контактов, устраните неисправности жгута
2. Неисправно реле электробензонасоса	Замените реле
3. Неисправен электробензонасос	Замените электробензонасос
4. Неисправен блок управления	Замените блок управления
Электробензонасос не выключается после включения зажигания	
1. Неисправны цепи питания и управления электробензонасосом	Восстановите цепи жгута
2. Неисправен блок управления	Замените блок управления
Лампа неисправности не загорается при включении зажигания	
1. Неисправен предохранитель 20А	Замените предохранитель в жгутах
2. Неисправен предохранитель 10А	Замените предохранитель в жгутах

Причина неисправности	Метод устранения
3. Нарушен контакт между массой кузова и двигателя	Восстановите контакт
4. Неисправна цепь управления лампой	Восстановите цепь жгута
5. Неисправна лампа	Замените лампу
6. Неисправно главное реле, цепь его питания или управления	Восстановите цепи жгута или замените реле
7. Неисправен блок управления	Замените блок управления
Лампа неисправности постоянно горит после включения зажигания (для поиска неисправностей пользуйтесь самодиагностикой системы управления или диагностическим тестером)	
1. Неисправны цепи системы управления двигателем	Устраните неисправности жгута системы управления
2. Неисправны элементы системы управления двигателем	Замените неисправный элемент системы управления
3. Неисправен блок управления	Замените блок управления
Повышенная частота вращения коленчатого вала прогретого двигателя на холостом ходу	
1. Неполное закрытие дроссельной заслонки	Отрегулируйте дроссельный узел на полное закрытие дроссельной заслонки
2. Не закрывается канал регулятора холостого хода	Проверьте и восстановите цепи питания и управления регулятором Промойте регулятор керосином. При необходимости замените Замените блок управления
3. Неплотности соединений шлангов систем вентиляции и регулятора холостого хода	Устраните перекосы шлангов и подтяните хомуты
4. Нарушена калибровка датчика температуры охлаждающей жидкости	Замените датчик
Перебои или отказ в работе одного цилиндра двигателя	
1. Неисправен высоковольтный провод или наконечник провода	Замените провод или его наконечник
2. Нарушен межэлектродный зазор свечи	Отрегулируйте зазор
3. Нагар на электродах свечи	Очистите электроды от нагара или замените свечу
4. Неисправна свеча зажигания	Замените свечу
5. Попадание масла в колледж свечи зажигания	Заменить уплотнитель крышки клапанов

Причина неисправности	Метод устранения
6. Неисправна цепь питания или управления топливной форсункой	Восстановите цепи жгута
7. Засорена топливная форсунка	Промойте форсунку
8. Неисправна топливная форсунка	Замените форсунку
9. Неисправен блок управления	Замените блок
Перебои или отказ в работе двух цилиндров двигателя	
1. Неисправны цепи питания или управления катушкой зажигания	Восстановите цепи жгута
2. Неисправна катушка зажигания	Замените катушку
3. Неисправны цепи питания двух рядом размещенных форсунок	Восстановите цепи жгута
4. Неисправен блок управления	Замените блок
Двигатель имеет "провалы" частоты вращения коленчатого вала на режимах разгона	
1. Неисправны высоковольтные цепи зажигания	Устраните неисправности высоковольтных цепей зажигания
2. Дребезжание контактов датчика положения дроссельной заслонки	Замените датчик
Повышенный эксплуатационный расход топлива	
1. Просачивание воздуха во впускной системе, вентиляции картера или вакуумном усилителе тормозной системы	Устраните просачивание воздуха
2. Негерметичность топливных форсунок	Замените неисправные форсунки
3. Давление топлива выше 3 кг/см ²	См. "Горячий двигатель не запускается"

ПРОВЕРКА ТЕХНИЧЕСКОГО СОСТОЯНИЯ ДВИГАТЕЛЕЙ

Техническое состояние двигателя определяется расходом топлива, мощностью двигателя, давлением и расходом масла, компрессией в цилиндрах, шумом работы двигателя и дымностью выхлопа.

Контрольный расход топлива замеряйте на автомобиле (после пробега не менее 9000 км), движущемся на высшей передаче с полной нагрузкой по сухой ровной асфальтированной или бетонной дороге. Передний мост и колеса должны быть при этом отключены. Перед этим проверьте и при необходимости отрегулируйте давление воздуха в шинах, сходжение передних колес, полноту растормаживания тормозных механизмов. Износ протектора шин должен быть не более 50%.

Причина неисправности	Метод устранения
4. Нарушена калибровка датчика массового расхода воздуха	Заменить датчик
Двигатель не развивает полную мощность	
1. Неполное открытие дроссельной заслонки	Отрегулируйте привод дроссельной заслонки на полное открытие заслонки, устраните ее заклинивание
2. Нарушена калибровка датчика положения дроссельной заслонки	Замените датчик
3. Засорение фильтра тонкой очистки топлива	Замените фильтрующий элемент
4. Загрязнение воздушного фильтра	Замените фильтрующий элемент
5. Неисправны высоковольтные цепи зажигания	Устраните неисправности высоковольтных цепей зажигания
6. Нарушена калибровка датчика массового расхода воздуха	Замените датчик
Двигатель детонирует на стационарных режимах работы (частичных нагрузках и полной мощности)	
1. Неудовлетворительное качество бензина (пониженное октановое число, наличие воды в топливе, нарушение фракционного состава)	Промойте баки и замените топливо
2. Неисправность экранной оболочки проводов датчика детонации	Восстановите цепь датчика. Проверьте соединение экрана проводов с сигнальной массой
3. Нарушена калибровка датчика детонации	Замените датчик
4. Неисправен блок управления	Замените блок

Замер проводите на участке дороги длиной 3 - 5 км в двух противоположных направлениях. Перед заездом прогрейте двигатель и агрегаты шасси пробегом автомобиля 10 - 15 км.

В зимний период контрольный расход топлива может увеличиться не более чем на 10%.

Мощностные качества двигателя определяются по разгону и наибольшей скорости автомобиля.

Давление масла в смазочной системе проверяйте контрольным манометром с ценой деления не более 49 кПа (0,5 кгс/см²), который подсоединяется с помощью гибкого шланга вместо датчика давления масла.

Компрессию в цилиндрах проверяйте на прогретом двигателе компрессометром. Для этого выверните свечи зажигания, кроме этого отсоедините управляющие

провода (колодку) от катушек зажигания, вставьте резиновый конусный наконечник компрессометра в отверстие для свечи и стартером проверните коленчатый вал при полностью открытой дроссельной заслонке. Давление в цилиндрах должно быть не менее 660 кПа (6,65 кгс/см²). Разница давлений в цилиндрах не должна превышать 98 кПа (1 кгс/см²).

Равномерно пониженная компрессия во всех цилиндрах свидетельствует, как правило, о значительном износе цилиндров и поршневых колец. Понижение компрессии в отдельных цилиндрах может произойти в результате "зависания" или прогорания клапанов, пригорания или поломки поршневых колец, повреждения прокладки головки цилиндров или нарушения регулировки зазоров в клапанном механизме. Если при заливке 25 - 30 см³ чистого масла в цилиндр двигателя с пониженной компрессией давление в нем повысится, то это свидетельствует о поломке поршневых колец или их закоксовывании в канавках поршня. Если же при этом компрессия не увеличивается, то причину неисправности необходимо искать в негерметичности, зависании и обгорании клапанов или в повреждении прокладки головки цилиндров.

Понижение компрессии в двух соседних цилиндрах указывает на повреждение прокладки головки блока цилиндров.

Стуки и шумы двигателя прослушивайте стетоскопом на прогретом двигателе при различной частоте вращения коленчатого вала.

Прослушивание начните с распределительного механизма на малой и средней частоте вращения коленчатого вала: клапанов при 550 - 1000 мин⁻¹, толкателей при 1000 - 1500 мин⁻¹.

Стуки клапанов ясно прослушиваются со стороны головки, над местами расположения клапанов; стуки шеек распределительных валов - со стороны расположения валов, на уровне оси распределительных валов.

Кривошипно-шатунный механизм (поршни и коренные подшипники) прослушивайте при резком изменении частоты вращения коленчатого вала двигателя в пределах 500 - 2500 мин⁻¹.

Наиболее ясно стуки поршней и поршневых пальцев прослушиваются на стенках рубашки охлаждения против соответствующих цилиндров.

Стуки коренных подшипников - глухие, а стуки шатунных подшипников и поршневых пальцев - более резкие и звонкие. Стуки поршней - резкие, дребезжащие. Они могут прослушиваться на всех режимах работы двигателя.

Повышенный стук гидротолкателей клапанов, а также незначительный стук поршней на непрогретом двигателе не являются признаками неисправности двигателя. Допустим также незначительный шум высокого тона от работы шестерен масляного насоса.

РЕМОНТ ДВИГАТЕЛЯ

Необходимость в ремонте двигателя наступает после пробега 200-250 тыс. км в зависимости от условий эксплуатации. К этому пробегу зазоры достигают величин, вызывающих падение мощности, уменьшение давления масла в масляной магистрали, резкое увеличение расхода масла, чрезмерное дымление

двигателя, повышенный расход топлива, а также возможно появление стуков.

Ориентировочно зазоры в сопряжении основных деталей вследствие износа не должны превышать следующих величин в мм:

юбка поршня - цилиндр блока	0,25
поршневое кольцо - канавка в поршне (по высоте)	0,15
поршень - поршневой палец	0,015
замок поршневого кольца	2,5
шейки распределительных валов - опоры в головке цилиндров	0,20
палец	0,03
шатунные и коренные подшипники - шейки коленчатого вала	0,15
стержень клапана - втулка	0,20
шейки распределительных валов - опоры в головке цилиндров	0,20
осевой люфт коленчатого вала	0,36

Для ремонтных целей предусмотрен выпуск поршней, поршневых колец, вкладышей шатунных и коренных подшипников коленчатого вала, направляющих втулок впускных и выпускных клапанов и ряда других деталей ремонтного размера.

При ремонте двигателя пользуйтесь данными табл. 4.1.

Перечень деталей и комплектов номинального и ремонтных размеров приведен в табл. 4.2.

Снятие и установка двигателя

Снятие двигателя производите в следующем порядке:

1. Установите автомобиль на смотровую яму.
2. Отключите и снимите аккумуляторную батарею.
3. Снимите капот.
4. Слейте жидкость из системы охлаждения и масло из картера двигателя.
5. Снимите воздушный фильтр с датчиком массового расхода воздуха и резиновыми патрубками.
6. Снимите адсорбер топливных испарений.
7. Отсоедините от двигателя приемную трубу глушителя.
8. Снимите брызговики двигателя.
9. Отсоедините шину "массы", соединяющую двигатель с кузовом.
10. Отсоедините от двигателя шланги системы охлаждения, отопителя, системы вентиляции картера, масляного радиатора, питания, улавливания топливных испарений и вакуумного усилителя тормозной системы.
11. Отсоедините вентилятор с муфтой привода и положите их в кожух вентилятора.
12. Снимите верхний щиток радиатора.
13. Отсоедините от электровентилятора системы охлаждения жгут проводов, отверните крепления радиатора и снимите его в сборе с электровентилятором.
14. Снимите ремень привода насоса гидроусилителя рулевого управления, отсоедините насос от кронштейна и отведите его в сторону.
15. Отсоедините тягу привода дроссельной заслонки.
16. Отсоедините от двигателя все электропровода.
17. Установите чалку на транспортные скобы двигателя.

18. Приподняв двигатель подъемником, отсоедините правую опору от рамы, а левую, вместе с кронштейном, от блока. Отсоедините коробку передач от двигателя. Отведите двигатель от коробки передач до выхода первичного вала из нажимного диска.

19. Поднимите двигатель и снимите его с автомобиля, при этом коробка передач с раздаточной коробкой останутся на раме автомобиля.

Установку двигателя на автомобиль производите в обратной последовательности.

Разборка двигателя

Перед разборкой тщательно очистите двигатель от грязи и масла.

При индивидуальном методе ремонта двигателя детали, пригодные к дальнейшей работе, устанавливайте на прежние места, где они приработались. Для обеспечения этого поршни, поршневые кольца, шатуны, поршневые пальцы, вкладыши, клапаны, штанги, коромысла и толкатели при снятии маркируйте любым

способом, не вызывающим порчи (кернением, надписыванием, краской, прикреплением бирок и т.п.).

При любом виде ремонта нельзя раскомплектовывать крышки шатунов с шатунами, переставлять крышки коренных подшипников с одного двигателя на другой или менять местами крышки средних коренных подшипников в одном блоке, менять местами крышки распределительных валов в головке цилиндров, так как эти детали обрабатываются совместно.

После разборки двигателя детали тщательно обезжирьте, очистите от нагара и смолистых отложений.

Удаление нагара с поршней, впускных клапанов и камер сгорания производите механическим или химическим способом.

Химический способ удаления нагара заключается в выдерживании деталей в ванне с раствором, подогретым до 80 - 95 °С, в течение 2 - 3 часов.

Таблица 4.1

Размеры, допуски и посадки сопряженных деталей двигателя

Сопряженные детали	Размер, мм		Посадка, мм
	отверстие	вал	
Поршень - маслосъемное кольцо	3,5 $\begin{matrix} +0,055 \\ +0,035 \end{matrix}$	3,5 $\begin{matrix} -0,010 \\ -0,025 \end{matrix}$	Зазор $\begin{matrix} 0,080 \\ 0,045 \end{matrix}$
Поршень - нижнее компрессионное кольцо	2 $\begin{matrix} +0,075 \\ +0,050 \end{matrix}$	2 $\begin{matrix} -0,010 \\ -0,022 \end{matrix}$	Зазор $\begin{matrix} 0,097 \\ 0,060 \end{matrix}$
Цилиндр блока - головка поршня, диаметр	95,5 $\begin{matrix} +0,096 \\ +0,036 \end{matrix}$	94,85 $\begin{matrix} \\ -0,2 \end{matrix}$	Зазор $\begin{matrix} 0,946 \\ 0,686 \end{matrix}$
Поршень - верхнее компрессионное кольцо	1,75 $\begin{matrix} +0,075 \\ +0,050 \end{matrix}$	1,75 $\begin{matrix} -0,010 \\ -0,022 \end{matrix}$	Зазор $\begin{matrix} 0,097 \\ 0,060 \end{matrix}$
Цилиндр блока - юбка поршня, диаметр	95,5 $\begin{matrix} +0,096 \\ +0,036 \end{matrix}$	95,5 $\begin{matrix} +0,048 \\ -0,012 \end{matrix}$	Зазор $\begin{matrix} 0,060 \\ 0,036 \end{matrix}$ (подбор)
Блок цилиндров - крышка подшипника	130 $\begin{matrix} -0,014 \\ -0,064 \end{matrix}$	130 $\begin{matrix} \\ -0,018 \end{matrix}$	Зазор 0,064 Натяг 0,004
Болт шатуна - шатун, диаметр	10,15 $\begin{matrix} +0,008 \\ -0,019 \end{matrix}$	10,15 $\begin{matrix} \\ -0,015 \end{matrix}$	Зазор 0,023 Натяг 0,019
Болт шатуна - крышка шатуна, диаметр	10,3 $\begin{matrix} +0,043 \\ \\ \end{matrix}$	10,15 $\begin{matrix} \\ -0,015 \end{matrix}$	Зазор $\begin{matrix} 0,208 \\ 0,150 \end{matrix}$
Крышка цепи - сальник, диаметр	70 $\begin{matrix} \\ -0,070 \end{matrix}$	70 $\begin{matrix} +0,4 \\ +0,2 \end{matrix}$	Натяг $\begin{matrix} 0,47 \\ 0,27 \end{matrix}$
Звездочка - коленчатый вал, диаметр	40 $\begin{matrix} +0,027 \\ \\ \end{matrix}$	40 $\begin{matrix} +0,009 \\ \\ \end{matrix}$	Зазор 0,027 Натяг 0,009
Поршень - стопорное кольцо	1,8 $\begin{matrix} +0,12 \\ \\ \end{matrix}$	1,6 $\begin{matrix} \\ -0,25 \end{matrix}$	Зазор $\begin{matrix} 0,57 \\ 0,20 \end{matrix}$
Шатун - поршневой палец, диаметр	22 $\begin{matrix} +0,007 \\ -0,003 \end{matrix}$	22 $\begin{matrix} \\ -0,010 \end{matrix}$	Зазор $\begin{matrix} 0,0045 \\ 0,0095 \end{matrix}$ (подбор)
Поршень - поршневой палец, диаметр	22 $\begin{matrix} \\ -0,010 \end{matrix}$	22 $\begin{matrix} \\ -0,010 \end{matrix}$	Зазор 0,0025 Натяг 0,0025 (подбор)

Продолжение табл. 4.1

Сопряженные детали	Размер, мм		Посадка, мм
	отверстие	вал	
Поршень - (поршневой палец + стопорное кольцо)	64 ^{-0,2 +} +2(1,8 ^{+0,12})	64 ^{-0,12 +} -0,32 +2(1,6 ^{-0,25})	Зазор 1,46 0,32
Шкив - шпонка шкива	8 +0,030	8 +0,050	Зазор 0,030 Натяг 0,050
Коленчатый вал - шпонка шкива	8 ^{+0,006} -0,016	8 +0,050	Натяг 0,066 Зазор 0,006
Коленчатый вал - шпонка звездочки	6 ^{-0,010} -0,055	6 -0,030	Натяг 0,055 Зазор 0,020
Звездочка коленчатого вала - шпонка звездочки	6 ^{+0,065} +0,015	6 -0,030	Зазор 0,095 0,015
Маховик - коленчатый вал, диаметр	40 ^{-0,012} -0,028	40 ^{-0,028} -0,044	Зазор 0,032 0
Маховик (отверстие штифта) - штифт коленчатого вала, диаметр	10 ^{+0,076} +0,040	10 ^{+0,015} +0,006	Зазор 0,070 0,025
Обод зубчатый - маховик, диаметр	292 ^{+0,15}	292 ^{+0,64} -0,54	Натяг 0,64 0,39
Маховик - подшипник ведущего вала коробки переключения передач, диаметр	40 ^{-0,012} -0,028	40 -0,011	Натяг 0,028 0,001
Маховик - распорная втулка, диаметр	40 ^{-0,014} -0,035	40 ^{-0,1} -0,5	Зазор 0,486 0,065
Сальникодержатель - сальник, диаметр	100 ^{-0,087}	100 ^{+0,5} -0,3	Натяг 0,587 0,300
Коленчатый вал (3-й коренной подшипник) - блок цилиндров + + шайбы упорного подшипника	34 ^{+0,05}	29 ^{-0,012} -0,060 ⁺ + 2 (2,5 ^{-0,05})	Зазор 0,060 0,027
Коленчатый вал - шатун (ширина)	26 ^{+0,1}	26 ^{-0,25} -0,35	Зазор 0,45 0,25
Шатун, вкладыши - коленчатый вал, диаметр	60 ^{+0,019} - 2 (2 ^{+0,008})	56 ^{-0,025} -0,044	Зазор 0,009 0,063
Блок, коренные вкладыши - коленчатый вал, диаметр	67 ^{+0,019} - 2(2,5 ^{+0,008})	62 ^{-0,035} -0,054	Зазор 0,019 0,073
Ступица шкива - коленчатый вал, диаметр	38 ^{+0,007} -0,020	38 ^{+0,020} +0,003	Зазор 0,004 Натяг 0,040
Головка цилиндров - втулка клапана, диаметр	14 ^{-0,023} -0,050	14 ^{+0,058} +0,040	Натяг 0,108 0,063
Головка цилиндров, отверстие под толкатель - толкатель, диаметр	35 ^{+0,025}	35 ^{-0,025} -0,041	Зазор 0,066 0,025
Втулка клапана - впускной клапан, диаметр	8 ^{+0,040} +0,022	8 -0,020	Зазор 0,060 0,022

Окончание табл. 4.1

Сопряженные детали	Размер, мм		Посадка, мм	
	отверстие	вал		
Втулка клапана - выпускной клапан, диаметр	8 +0,047 +0,029	8 -0,020	Зазор	0,067 0,029
Головка цилиндров - седло выпускного клапана, диаметр	32,5 +0,014 -0,011	32,5 +0,100 -0,085	Натяг	0,111 0,071
Головка цилиндров - седло впускного клапана, диаметр	37,5 +0,014 -0,011	37,5 +0,110 +0,095	Натяг	0,121 0,081
Головка цилиндров, передняя опора - передняя шейка распределительного вала, диаметр	42 +0,025	42 -0,050 -0,075	Зазор	0,100 0,050
Головка цилиндров, опоры - шейки распределительного вала, диаметр	35 +0,025	35 -0,050 -0,075	Зазор	0,100 0,050
Звездочка распределительного вала - распределительный вал, диаметр	50 +0,025	50 +0,018 +0,002	Зазор Натяг	0,023 0,018
Втулка промежуточного вала-передняя шейка промежуточного вала, диаметр	49 +0,050 +0,025	49 -0,016 -0,041	Зазор	0,091 0,041
Звездочка ведущая промежуточного вала - звездочка ведомая (отверстие), диаметр	14 +0,018	14 -0,010	Зазор	0,028 0
Звездочка ведомая промежуточного вала - промежуточный вал, диаметр	14 +0,018	14 -0,011	Зазор	0,029 0
Втулка промежуточного вала - задняя шейка промежуточного вала, диаметр	22 +0,041 +0,020	22 -0,013	Зазор	0,054 0,020
Блок цилиндров - корпус масляного насоса, диаметр	22 +0,033	22 -0,060 -0,130	Зазор	0,163 0,060
Корпус масляного насоса - шестерня (торцевой зазор)	30 +0,215 +0,165	30 +0,125 +0,075	Зазор	0,140 0,040
Корпус масляного насоса - шестерня (радиальный зазор), диаметр	40 +0,140 +0,095	40 -0,025 -0,075	Зазор	0,215 0,120
Шестерня ведущая привода масляного насоса - шейка промежуточного вала, диаметр	13 +0,011	13 -0,011	Зазор	0,022 0
Шестерня ведомая привода масляного насоса - втулка, диаметр	17 -0,032 -0,050	17 -0,011	Натяг	0,021 0,050
Шестерня ведомая привода масляного насоса - валик привода, диаметр	17 -0,032 -0,050	17 -0,011	Натяг	0,021 0,050
Блок цилиндров - валик привода масляного насоса, диаметр	17 +0,060 +0,033	17 -0,011	Зазор	0,071 0,033
Ступица насоса системы охлаждения - вал насоса, диаметр	17 -0,033 -0,060	17 -0,018	Натяг	0,060 0,015
Корпус насоса системы охлаждения - подшипник, диаметр	38 +0,006 -0,017	38 -0,009	Натяг Зазор	0,017 0,015
Крыльчатка насоса системы охлаждения - вал насоса, диаметр	16 -0,033 -0,060	16 -0,018	Натяг	0,060 0,015
Шкив - ступица насоса системы охлаждения, диаметр	26 +0,150	26 -0,052	Зазор	0,202 0

Таблица 4.2

Детали и комплекты номинального и ремонтных размеров двигателя

№ детали или комплекта	Наименование	Номинальный или ремонтный размер (диаметр), мм
409.1004015	Поршень	95,5
409.1004014	Поршень (в комплекте с поршневым пальцем и стопорными кольцами)	95,5
409.1004014АР	То же, увеличенный на 0,5 мм	96
409.1004014БР	То же, увеличенный на 1,0 мм	96,5
405.1000100	Комплект поршневых колец на двигатель	95,5
405.1000100АР	То же, увеличенное на 0,5 мм	96
405.1000100БР	То же, увеличенное на 1,0 мм	96,5
405.1004023	Комплект поршневых колец на поршень	95,5
405.1004023АР	То же, увеличенное на 0,5 мм	96
405.1004023БР	То же, увеличенное на 1,0 мм	96,5
405.1004020-01	Палец поршневой	22
405.1004020-02	То же	22
406.1004062-01	Болт шатуна	номинальный
406.1004064-01	Гайка болта шатуна	номинальный
406.1004052-10	Втулка шатуна	номинальный
4092.1005010	Коленчатый вал	номинальный
406.1000102	Комплект коренных вкладышей на двигатель	62
406.1000102-20	То же, уменьшенное на 0,25 мм	61,75
406.1000102-21	То же, уменьшенное на 0,50 мм	61,5
406.1000102-22	То же, уменьшенное на 0,75 мм	61,25
406.1005170	Вкладыш коренного подшипника верхний	62
406.1005170-20	То же, уменьшенное на 0,25 мм	61,75
406.1005170-21	То же, уменьшенное на 0,50 мм	61,5
406.1005170-22	То же, уменьшенное на 0,75 мм	61,25
406.1005171	Вкладыш коренного подшипника нижний	62
406.1005171-20	То же, уменьшенное на 0,25 мм	61,75
406.1005171-21	То же, уменьшенное на 0,50 мм	61,5
406.1005171-22	То же, уменьшенное на 0,75 мм	61,25
406.1000104	Комплект шатунных вкладышей на двигатель	56
406.1000104-20	То же, уменьшенное на 0,25 мм	55,75
406.1000104-21	То же, уменьшенное на 0,50 мм	55,5
406.1000104-22	То же, уменьшенное на 0,75 мм	55,25
406.1004058	Вкладыш шатуна	56
406.1004058-20	То же, уменьшенное на 0,25 мм	55,75
406.1004058-21	То же, уменьшенное на 0,50 мм	55,5
406.1004058-22	То же, уменьшенное на 0,75 мм	55,25
406.1007010	Клапан впускной	номинальный
406.1007010-01	То же	номинальный
406.1007012	Клапан выпускной	номинальный
406.1007012-01	То же	номинальный
406.1007032	Втулка направляющая впускного клапана	14
406.1007030	То же, со стопорным кольцом	14
406.1007082	Седло вставное впускного клапана	37,5
406.1007080-02	Седло вставное выпускного клапана	32,5
406.1007033	Втулка направляющая выпускного клапана	14
406.1007031	То же, со стопорным кольцом	14

Для очистки алюминиевых деталей применяйте следующий состав раствора (в г на 1 л воды):

Сода кальцинированная (Na_2CO_3) 18,5
 Мыло хозяйственное или зеленое 10
 Жидкое стекло (Na_2SiO_3) 8,5

Для очистки стальных деталей применяйте следующий состав раствора (в г на 1 л воды):

Сода каустическая (NaOH) 25
 Сода кальцинированная (Na_2CO_3) 33
 Мыло хозяйственное или зеленое 3,5
 Жидкое стекло (Na_2SiO_3) 1,5

После очистки детали промойте горячей (80 - 90 °С) водой и обдуйте сжатым воздухом.

Не промывайте детали из алюминиевых и цинковых сплавов в растворах, содержащих щелочь (NaOH).

В гидронатяжителях раскомплектация корпуса с плунжером не допускается.

Перед тем как приступить к разборке основных механизмов двигателя, необходимо снять навесное оборудование: стартер, ремни привода агрегатов, генератор, датчики.

Разбирайте и собирайте двигатель на поворотном стенде.

Разборка механизмов двигателя:

- отсоедините шланги подогрева дросселя;
- отсоедините шланги вентиляции картера;
- снимите регулятор холостого хода;
- снимите ресивер;
- снимите впускную трубу;
- снимите выпускной коллектор;
- отсоедините провода высокого напряжения с наконечниками от свечей;
- выверните свечи;
- снимите крышку клапанов с катушками зажигания;
- снимите переднюю крышку головки цилиндров (рис. 4.24);
- снимите верхний 5 (рис. 4.25) и средний 7 успокоители цепи;
- снимите крышку верхнего гидронатяжителя цепи и гидронатяжитель 9 (см. рис. 4.6);
- отверните болт крепления звездочки 17 (см. рис. 4.25) распределительного вала впускных клапанов, удерживая ключом распределительный вал от проворачивания и снимите звездочку;
- снимите крышки 1 и 19 распределительных валов, проверив правильность меток на них;
- снимите цепь со звездочки 4 распределительного вала выпускных клапанов и выньте распределительные валы;
- ослабьте хомуты шланга корпуса 9 (см. рис. 4.1) термостата;
- снимите термостат с корпусом;
- отсоедините скобу крепления трубки отопителя, снимите шкив насоса системы охлаждения;
- отверните болты крепления головки цилиндров;
- снимите головку цилиндров. Если нет необходимости в разборке и ремонте термостата, ресивера, впускной трубы, выпускного коллектора и головки цилиндров, головка цилиндров может быть снята в сборе с этими узлами;
- с помощью присоски выньте гидротолкатели 7 (см. рис. 4.7) из головки;
- снимите усилитель картера сцепления (рис. 4.26);
- снимите масляный картер и масляный насос (рис. 4.27);
- отверните при необходимости масляный фильтр (4.28);
- снимите крышки 23 (рис. 4.29) шатунов вместе с вкладышами 9;
- выньте поршни 3 в сборе с шатунами 7. Перед разборкой шатунно-поршневой группы проверьте правильность меток на шатунах и их крышках, а также их соответствие порядковым номерам цилиндров;
- отверните храповик 17 и снимите шкив 14 коленчатого вала в сборе со ступицей при помощи приспособления, как показано на рис. 4.30;

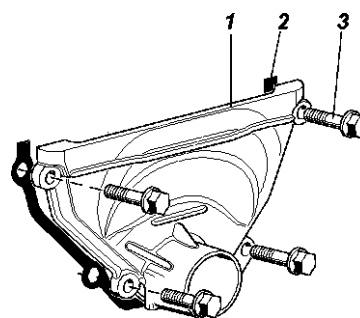


Рис. 4.24. Снятие передней крышки головки цилиндров:

1 -крышка передняя; 2 -прокладка; 3 -болт

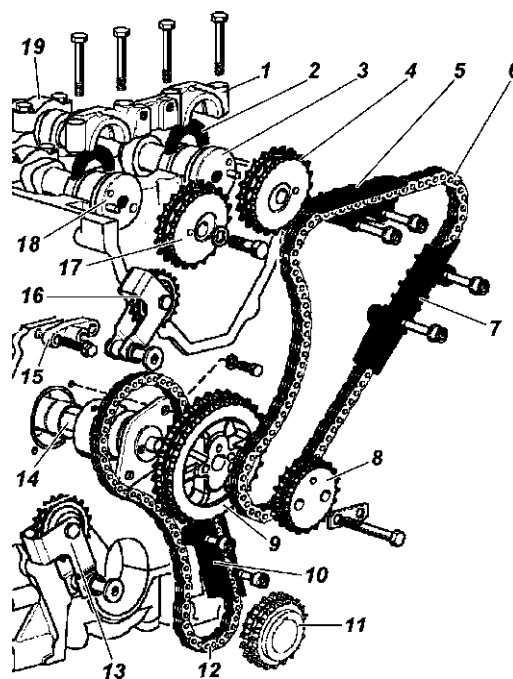


Рис. 4.25. Привод распределительных валов:

- 1 -крышка распределительных валов; 2 -фланец упорный распределительного вала; 3 -распределительный вал выпускных клапанов; 4 -звездочка распределительного вала выпускных клапанов; 5 -успокоитель цепи верхний; 6 -цепь верхняя; 7 -успокоитель цепи средний; 8 -звездочка промежуточного вала ведущая; 9 -звездочка промежуточного вала ведомая; 10 -успокоитель цепи нижний; 11 -звездочка коленчатого вала; 12 -цепь нижняя; 13 -рычаг натяжного устройства нижней цепи; 14 -вал промежуточный; 15 -опора болта крепления рычага натяжного устройства; 16 -рычаг натяжного устройства верхней цепи; 17 -звездочка распределительного вала впускных клапанов; 18 -распределительный вал впускных клапанов; 19 -крышки распределительных валов (8 шт.)
- снимите крышку нижнего гидронатяжителя цепи и гидронатяжитель 3 (см. рис. 4.6);
- снимите насос системы охлаждения;
- снимите натяжной ролик 6 (см. рис. 4.1);

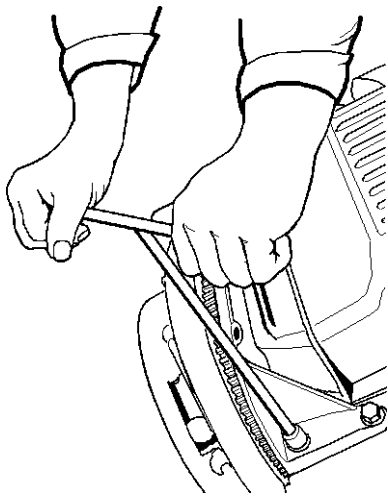


Рис. 4.26. Снятие усилителя картера сцепления

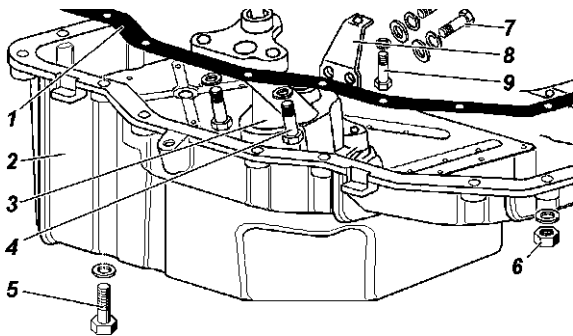


Рис. 4.27. Снятие масляного картера и масляного насоса:

1 - прокладка; 2 - картер масляный; 3 - масляный насос; 4 - болт крепления масляного насоса к блоку цилиндров; 5 - болт крепления масляного картера; 6 - гайка крепления масляного картера; 7 - болт крепления масляного насоса; 8 - держатель масляного насоса; 9 - болт крепления держателя масляного насоса

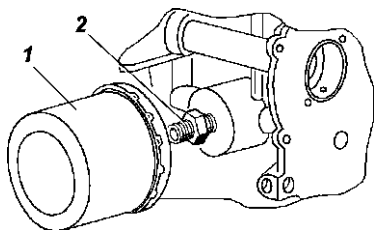


Рис. 4.28. Снятие масляного фильтра:
1 - масляный фильтр; 2 - штуцер масляного фильтра

- снимите крышку цепи. Если нет необходимости в разборке и ремонте натяжного ролика и насоса системы охлаждения, крышка цепи может быть снята в сборе с этими узлами;

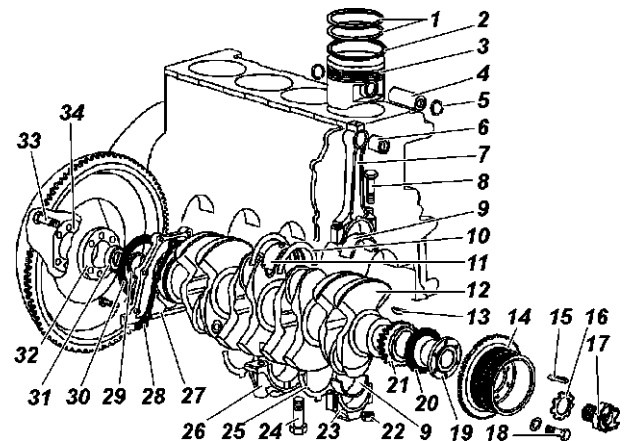


Рис. 4.29. Кривошипно-шатунный механизм:

1 - компрессионные кольца; 2 - маслосъемное кольцо; 3 - поршень; 4 - поршневой палец; 5 - стопорное кольцо; 6 - втулка верхней головки шатуна; 7 - шатун; 8 - болт шатуна; 9 - вкладыши шатуна; 10 - верхняя полушайба; 11 - верхний вкладыш коренных подшипников коленчатого вала; 12 - коленчатый вал; 13 - шпонка; 14 - шкив; 15 - шпонка; 16 - шайба; 17 - храповик (или стяжной болт); 18 - болт крепления шкива; 19 - ступица шкива; 20 - уплотнительная пробка; 21 - звездочка; 22 - гайка болта шатуна; 23 - крышка шатуна; 24 - болт крышек коренных подшипников; 25 - нижняя полушайба; 26 - крышка коренных подшипников; 27 - сальник-держатель; 28 - прокладка; 29 - распорная втулка; 30 - сальник; 31 - подшипник; 32 - маховик; 33 - болт крепления маховика; 34 - шайба болтов маховика

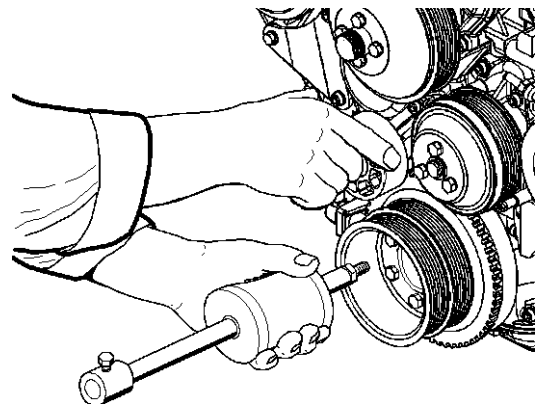


Рис. 4.30. Снятие шкива коленчатого вала

- расконтрите болты крепления звездочек 8 и 9 (см. рис. 4.25) промежуточного вала, снимите звездочки, цепи и, при необходимости, рычаги натяжных устройств со звездочками;

- отверните болты фланца 13 (рис. 4.31) промежуточного вала;

- снимите крышку привода масляного насоса и выньте шестигранный валик и привод масляного насоса;

- отверните гайку 9 и снимите с промежуточного вала шестерню 10 привода масляного насоса;

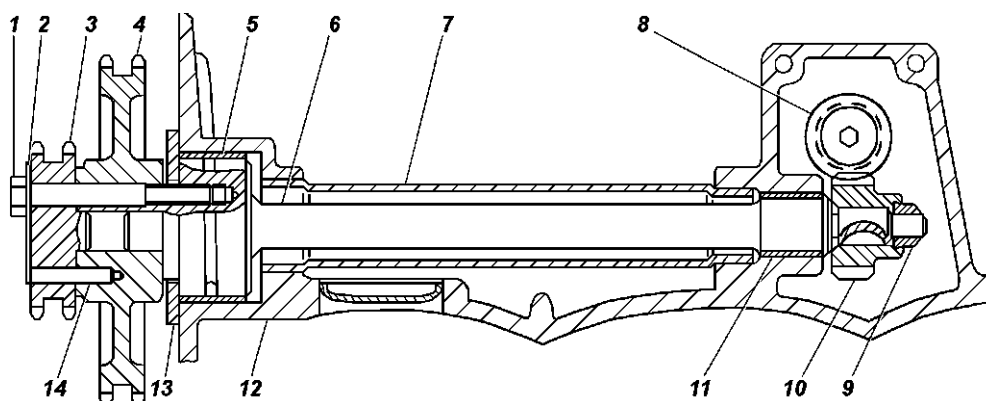


Рис. 4.31. Вал промежуточный:

1 -болт; 2 -пластина стопорная; 3 -звездочка ведущая; 4 -звездочка ведомая; 5 -втулка вала передняя; 6 -вал промежуточный; 7 -труба промежуточного вала; 8 -шестерня привода масляного насоса ведомая; 9 -гайка; 10 -шестерня привода масляного насоса ведущая; 11 -втулка вала задняя; 12 -блок; 13 -фланец промежуточного вала; 14 -штифт

- выньте промежуточный вал;
- снимите сцепление и маховик;
- снимите задний сальниководержатель 4 (рис. 4.32);
- отверните болты крепления крышек коренных подшипников коленчатого вала;
- снимите крышки коренных подшипников (рис. 4.32, 4.33, 4.34) коленчатого вала вместе с вкладышами и упорными полшайбами, проверив правильность меток на крышках;
- выньте коленчатый вал в сборе со звездочкой 5 (см. рис. 4.34);
- снимите звездочку 5 с коленчатого вала.

Ремонт блока цилиндров, поршней, шатунов, промежуточного вала

Блоки с пробоинами на стенках цилиндров, с трещинами на верхней плоскости блока и на ребрах, поддерживающих коренные подшипники, с пробоинами на рубашке охлаждения и картере подлежат выбраковке.

В результате естественного износа цилиндры в блоке приобретают по длине форму неправильного конуса, а по окружности - овала. Наибольшей величины износ достигает в верхней части цилиндров против верхнего компрессионного кольца, наименьший - в нижней части.

Все цилиндры в одном блоке должны, как правило, обрабатываться под один и тот же ремонтный размер за исключением случаев, когда требуется вывести неглубокие царапины на зеркале цилиндров (в пределах увеличения диаметра цилиндра на 0,10 мм): здесь допускается исправление только дефектных цилиндров.

В тех случаях, когда в распоряжении имеется лишь ограниченное число поршней рекомендуется рассчитать номинальный диаметр для каждого цилиндра, исходя из фактического размера диаметра юбки поршня, предназначенного для работы в данном цилиндре, и под этот размер обрабатывать цилиндры с указанным ниже допуском на обработку.

Отклонения от геометрически правильной формы цилиндров должны располагаться в поле допуска размерной группы на диаметр цилиндра.

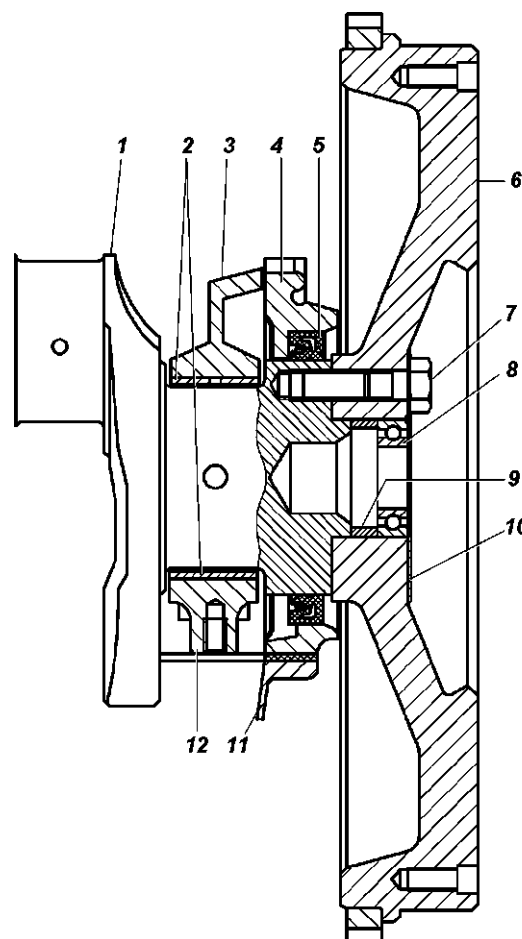


Рис. 4.32. Задний конец коленчатого вала:

1 -вал коленчатый; 2 -вкладыши подшипника; 3 -блок; 4 -сальниководержатель; 5 -сальник; 6 -маховик; 7 -болт маховика; 8 -подшипник; 9 -втулка распорная; 10 -шайба болтов маховика; 11 -картер масляный; 12 -крышка подшипника

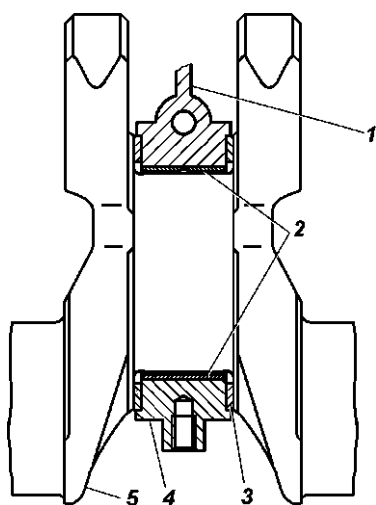


Рис. 4.33. Средний (упорный) подшипник коленчатого вала:

1 - блок; 2 - вкладыши подшипника; 3 - упорные шайбы; 4 - крышка подшипника; 5 - вал коленчатый

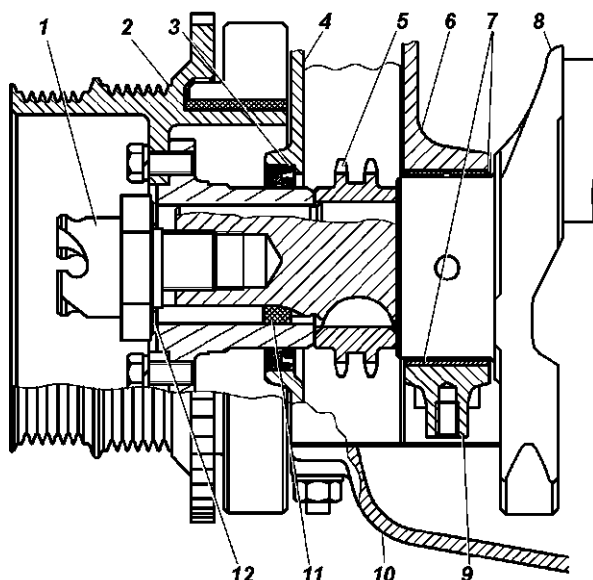


Рис. 4.34. Передний конец коленчатого вала:

1 - храповик; 2 - шкив-демпфер со ступицей; 3 - сальник; 4 - крышка цепи; 5 - звездочка; 6 - блок; 7 - вкладыши; 8 - коленчатый вал; 9 - крышка подшипника; 10 - масляный картер; 11 - пробка уплотнительная; 12 - стопорная шайба храповика

Ремонт втулок опор промежуточного вала заключается в замене их ремонтными, увеличенной толщины, с последующей расточкой под стандартный или ремонтный размер, в зависимости от степени износа опорных шеек валов. Перед ремонтом опор промежуточного вала демонтируйте трубку. При установке ремонтных втулок обеспечьте совпадение

отверстий масляных каналов. Расточку опор промежуточного вала производите за одну установку для обеспечения соосности.

Шейки промежуточного вала шлифуют под ремонтный размер в случае износа, превышающего максимально допустимый.

Повреждения резьбовых отверстий в виде забоин или срыва резьбы менее двух ниток восстанавливают прогонкой резьбы метчиком нормального размера.

Резьбовые отверстия, имеющие износ или срывы резьбы более двух ниток, ремонтируются нарезанием резьбы увеличенного ремонтного размера, постановкой резьбовых свертышей с последующим нарезанием в них резьбы нормального размера или установкой резьбовых спиральных вставок, последний способ ремонта наиболее эффективный и менее трудоемкий.

Подборка шатунно-поршневой группы

Очистите днища поршней и канавки поршневых колец от нагара как показано на рис. 4.35.

В случае замены поршней, поршневых пальцев и шатунов необходимо подобрать новые поршни к цилиндрам предварительно группа в группу - по маркировке групп (А, Б, В, Г, Д) на днище поршня, окончательно - по усилию протягивания ленты-щупа толщиной 0,05 мм и шириной 10 мм. Лента-щуп закладывается между цилиндром и поршнем по всей высоте поршня и размещается в плоскости, перпендикулярной оси поршневого пальца по наибольшему диаметру поршня. Усилие протяжки должно быть 35-45 Н (3,5-4,5 кгс). Подбор поршней производится без поршневых колец и пальцев при температуре 20 °С (рис. 4.36).

Подбор поршневого пальца, шатуна и поршня делается по цветовой или цифровой маркировке этих деталей. Установлено 4 группы по мере уменьшения размера: 1 - цвет белый, 2 - цвет зеленый, 3 - цвет желтый, 4 - цвет красный.

Краска наносится:

- на стержне шатуна - у верхней головки;
- на поршне - на внутренней поверхности поршня у большки (возможна цифровая маркировка на днище поршня I, II, III, IV по мере уменьшения размера);
- на поршневом пальце - на внутренней поверхности пальца.

Поршневой палец подбирается к шатуну, принадлежащему к той же или соседней группе. Размерные группы поршня и пальца должны совпадать.

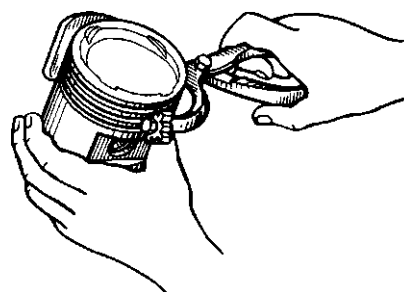


Рис. 4.35. Очистка канавок поршневых колец от нагара

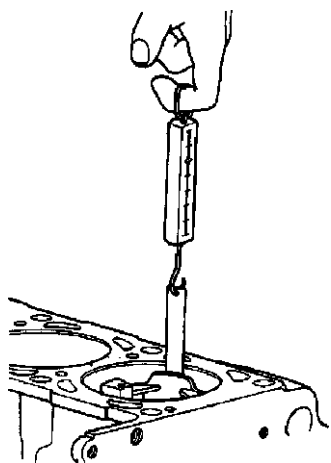


Рис. 4.36. Подбор поршня к цилиндрам двигателя

При подборе поршневой палец должен входить плотно, но без заеданий в отверстие поршневой головки шатуна под усилием большого пальца руки, как показано на рис. 4.37. Поршневой палец должен быть слегка смазан маслом.

Поршень с поршневым пальцем, поршневыми кольцами и шатуном в сборе необходимо контролировать по массе. Разница в массе поршней одного двигателя не должна превышать 10 гр.

Запрессовывайте поршневой палец в поршень и шатун с помощью приспособления показанного на рис. 4.38. При этом поршень необходимо нагреть до 60-80 °С, запрессовка пальца в холодный поршень может привести к порче поверхности отверстий в бобышках поршня, а также к деформации самого поршня. Шатуны и поршни перед сборкой с поршневым пальцем должны быть сориентированы следующим образом: стрелка на днище поршня (или надпись "ПЕРЕД", расположенная на наружной стороне бобышки под палец), уступ на боковой поверхности крышки шатуна и выступ на кривошипной головке шатуна должны быть направлены в одну сторону.

Подберите по цилиндрам поршневые кольца. Зазор, замеренный в стыках колец, помещенных в цилиндр (рис. 4.39), должен быть: для компрессионных колец 0,3 - 0,55 мм, для чугунного маслосъемного кольца 0,3-0,6 мм. В изношенных цилиндрах наименьший зазор должен быть: для компрессионных колец 0,3 мм, для чугунного маслосъемного кольца 0,5 мм.

После подгонки колец по цилиндрам проверьте боковой зазор между кольцами и канавками в поршне (рис. 4.40). Проверку производите по окружности поршня в нескольких точках. Величина бокового зазора должна быть для верхнего и нижнего компрессионных колец в пределах 0,060-0,096 мм, для чугунного маслосъемного кольца 0,045-0,080 мм.

Поршневые кольца устанавливайте на поршень с помощью приспособления (рис. 4.41). Поршневые кольца на поршень устанавливайте надписью "ТОР" (верх) на торце в сторону днища поршня. Кольца в канавках должны свободно перемещаться.

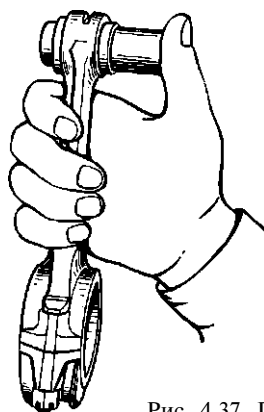


Рис. 4.37. Подбор поршневого пальца

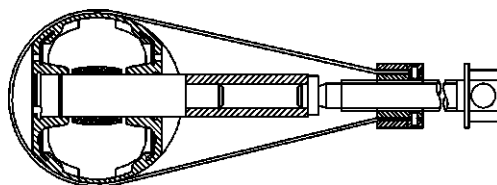


Рис. 4.38. Приспособление для выпрессовки и запрессовки поршневого пальца

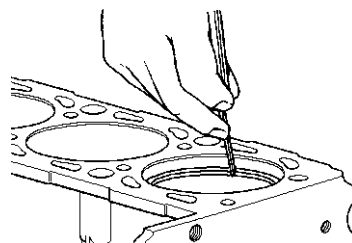


Рис. 4.39. Подбор поршневых колец по цилиндру (проверка бокового зазора в стыке кольца)

Разведите замки поршневых колец следующим образом:

- при установке комплекта колец со стальным маслосъемным кольцом замки компрессионных колец разведите на 180° относительно друг друга, замки кольцевых дисков маслосъемного кольца разведите на 180° относительно друг друга и под углом 90° к замкам компрессионных колец, а замок двухфункционального расширителя установите под углом 45° к замку одного из кольцевых дисков.

- при установке комплекта колец с чугунным маслосъемным кольцом замки колец разведите на угол 120° относительно друг друга, при этом стык пружинного расширителя должен быть размещен напротив замка коробки кольца до установки кольца на поршень.

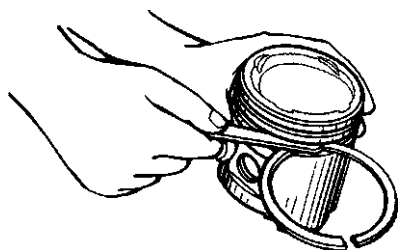


Рис. 4.40. Проверка бокового зазора между поршневым кольцом и канавкой поршня

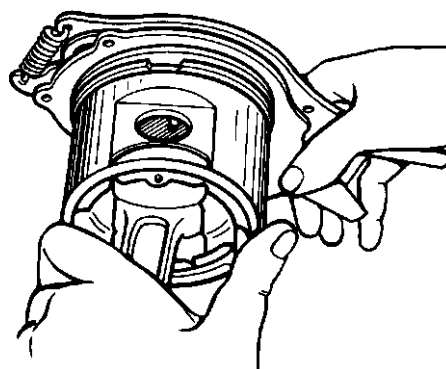


Рис. 4.41. Снятие и установка поршневых колец

Контролируемые параметры при ремонте блока цилиндров, поршней, шатунов и промежуточного вала

Контролируемые параметры	Номинальный размер, мм	Предельно-допустимый размер, мм	Ремонтные размеры, мм	
			1	2
Диаметр цилиндров (допуск 0,06 разбит на 5 групп - через 0,012 мм)	95,5 ^{+0,096} _{+0,036}	95,65	+0,5	+1,0
Диаметр поршней(допуск 0,06 разбит на 5 групп - через 0,012 мм)	95,5 ^{+0,048} _{-0,012}	95,4	+0,5	+1,0
Зазор между поршнем и цилиндром (подбор)	0,036.....0,060	0,25	-	-
Увеличение для ремонтных размеров цилиндров, поршней, поршневых колец	-	-	0,5	1,0
Ширина канавок под компрессионные кольца: верхнего	1,75 ^{+0,075} _{-0,050}	2,1	-	-
нижнего	2,00 ^{+0,075} _{-0,050}	2,1	-	-
Зазор по высоте между канавкой и кольцом	0,060.....0,096	0,15	-	-
Диаметр опор под вкладыши коренных подшипников	67 ^{+0,019}	67,03	-	-
Радиальное биение средних опор относительно крайних	0,02	0,05	-	-
Диаметр втулок опор промежуточного вала: передней	49 ^{+0,050} _{+0,025}	49,1	-0,2	-
задней	22 ^{+0,041} _{+0,020}	22,1	-0,2	-
Диаметр шеек промежуточного вала: передней	49 ^{-0,016} _{-0,041}	48,95	-0,2	-
задней	22 ^{-0,013}	21,95	-0,2	-
Диаметр кривошипной головки шатуна	60 ^{+0,019}	60,03	-	-
Диаметр поршневой головки шатуна	22 ^{+0,007} _{-0,003}	22,01	-	-

Ремонт коленчатого вала

При наличии трещин любого характера коленчатый вал подлежит выбраковке.

Для удаления скопившихся продуктов износа и

нагара в полостях шатунных шеек коленчатого вала необходимо вывернуть пробки, промыть в водном растворе каустической соды, нагретом до 80 °С, и металлическими ершами тщательно очистить от продуктов износа и нагара как сами полости, так и

каналы масляной магистрали. После очистки полостей и каналов их рекомендуется промыть керосином, продуть и осушить сжатым воздухом.

При повреждении одной нитки резьбы в отверстиях ее восстанавливают прогонкой. Если сорвано две и более ниток, то ремонт производят:

- резьба в отверстиях под болты крепления маховика - установкой резьбовых спиральных вставок;
- резьба в отверстиях под храповик и резьбы в

отверстиях под пробки - нарезанием ремонтной резьбы.

Шатунные и коренные шейки, изношенные в пределах ремонтного размера, шлифуют под ближайший ремонтный размер с допуском, установленным для шеек номинального размера. Все шейки шлифуют под один ремонтный размер. Острые кромки фасок масляных каналов притупляют конусным абразивным инструментом, а затем шейки подвергают суперфиниш-рованию.

Контролируемые параметры при ремонте коленчатого вала

Контролируемые параметры	Номинальный размер, мм	Предельно-допустимый размер, мм	Ремонтные размеры, мм		
			1	2	3
Диаметр коренных шеек	62 ^{-0,035} -0,054	61,92	-0,25	-0,5	-0,75
Диаметр расточки в блоке под коренные подшипники	67 ^{+0,019}	67,03	-	-	-
Наибольшее допустимое биение коренных шеек	0,02	0,04	-	-	-
Диаметр шатунных шеек	56 ^{-0,025} -0,044	55,92	-0,25	-0,5	-0,75
Длина третьей коренной шейки между двумя опорными поверхностями	34 ^{+0,050}	34,06	-	-	-
Ширина третьей опоры	29 ^{-0,060} -0,120	28,84	-	-	-
Осевой зазор коленчатого вала (по упорному подшипнику)	0,06.....0,27	0,36	-	-	-
Наибольшая допустимая овальность шеек после шлифовки	0,005	0,01	-	-	-

Ремонт головки цилиндров, клапанного механизма и распределительных валов

Перед ремонтом необходимо определить ремонтнопригодность головки цилиндров. Головка цилиндров является ремонтнопригодной, если отсутствуют:

- пробоины или трещины любого размера и расположения;
- износы отверстий под шейки распределительных валов;

-износы отверстий под гидротолкатели;

-износ отверстия под гидронатяжитель;

-неплоскостность поверхности "В" (рис. 4.42) с блоком цилиндров. Допустимый зазор 0,15 мм. Зазор измеряется на контрольной плите с помощью шупа. При устранении неплоскостности размер "А" должен быть не менее 142,7 мм.

Резьбовые отверстия, имеющие износ или срывы резьбы более двух ниток, ремонтируются нарезанием резьбы увеличенного ремонтного размера, постановкой резьбовых ввертышей с последующим нарезанием в них резьбы нормального размера или установкой резьбовых спиральных вставок, последний способ ремонта наиболее эффективный и малотрудоемкий.

При подборке головки цилиндров необходимо очистить камеры сгорания и газовые каналы головки цилиндров от нагара и отложений, протереть и продуть сжатым воздухом.

Предварительно необходимо смочить нагар керосином.

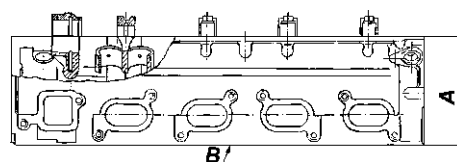


Рис. 4.42. Проверка неплоскостности головки цилиндров

Перед началом притирки клапанов следует проверить, нет ли коробления тарелки клапана и прогорания клапана и седла. При наличии этих дефектов восстановить герметичность клапана одной притиркой невозможно и следует сначала шлифовать седло, а поврежденный клапан заменить новым. Если зазор между клапаном и втулкой превышает 0,20 мм, то герметичность также не может быть восстановлена. В этом случае клапан и втулку следует заменить новыми.

Фаски клапанов притирайте специальной пневматической или электрической дрелью или вручную при помощи коловорота. Притирку производите возвратно-вращательными движениями, при которых клапан проворачивается в одну сторону несколько больше, чем в другую. На время притирки под клапан установите отжимную пружину с небольшой упругостью. Внутренний диаметр пружины должен быть около 10 мм. Пружина должна несколько приподнимать клапан над седлом, а при легком нажатии клапан должен

садиться на седло. Связь инструмента с клапаном должна осуществляться резиновым присосом. Для лучшего сцепления присоса с клапаном их поверхности должны быть сухими и чистыми.

Для ускорения притирки используйте притирочную пасту, составленную из одной части микропорошка марки М20 и двух частей моторного масла. Смесь перед применением тщательно перемешайте. Притирку ведите до появления на рабочих поверхностях седла и тарелки клапана равномерной матовой фаски по всей окружности. К концу притирки уменьшайте содержание микропорошка в притирочной пасте. Заканчивайте притирку на одном чистом масле. Вместо притирочной пасты можно использовать наждачный порошок № 00, смешанный с моторным маслом.

При шлифовке седла клапана необходимо проконтролировать расстояние "А" (рис. 4.43) (должно быть не менее 35,5 мм) от оси распределительного вала до торца стержня клапана, прижатого к рабочей фаске седла.

Клапаны в запасные части выпускаются стандартного размера, а направляющие втулки - с внутренним диаметром стандартного размера и наружным диаметром трех ремонтных размеров.

Выпрессовывание изношенной направляющей втулки производится с помощью оправки (рис. 4.44).

Перед выпрессовыванием направляющих втулок необходимо определить ремонтпригодность головки цилиндров.

Втулки первого ремонтного размера запрессовываются в головку без дополнительной обработки отверстий в головке под втулки, втулки второго и третьего ремонтного размеров - с предварительной расточкой (разверткой) отверстий до диаметра $14,2_{-0,023}^{-0,050}$ мм.

После запрессовки втулок фаски седел необходимо шлифовать, центрируя по отверстию во втулке. При шлифовке следует выдерживать размеры, указанные на рис. 4.45, и обеспечить concentricity фаски на седле клапана с отверстием во втулке в пределах 0,025 мм обших показаний индикатора (биение рабочей фаски седла относительно отверстия втулки 0,05 мм).

После шлифования фаски необходимо уменьшить ширину седел клапанов фрезерованием: у седла впускного клапана - $2 \pm 0,4$ мм; у седла выпускного клапана - $2 \pm 0,3$ мм.

По окончании обработки седел и притирки клапанов необходимо тщательно очистить и продуть сжатым воздухом все газовые каналы, чтобы не осталось

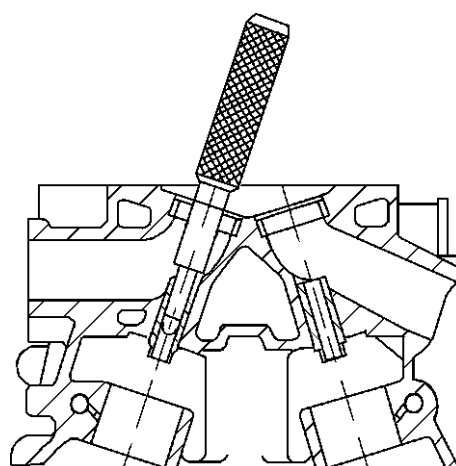


Рис. 4.44. Выпрессовывание втулки клапана

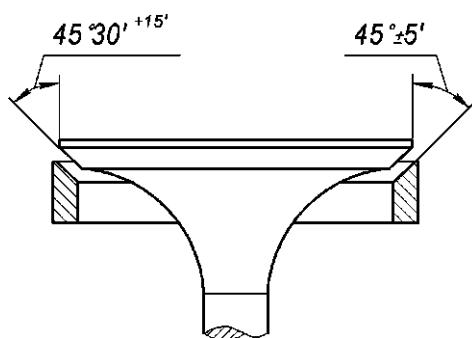


Рис. 4.45. Седло клапана и клапан

абразивной пыли. Стержни клапанов перед сборкой смажьте маслом, применяемым для двигателя.

На направляющие втулки клапанов напрессуйте маслоотражательные колпачки, вставьте клапаны во втулки и соберите их с пружинами. Убедитесь, что сухари вошли в кольцевые канавки клапанов.

При наличии трещин любого характера распределительные валы подлежат выбраковке.

Поверхности опорных шеек и кулачков должны быть без задиров и глубоких раковин и не иметь износов, превышающих предельно допустимые. После проверки валов необходимо зачистить и отполировать поверхности шеек и кулачков.

Ремонт гидронатяжителя

Внимание! После каждого снятия гидронатяжителя, перед последующей установкой на двигатель его необходимо разобрать и "зарядить". Несоблюдение данного требования приведет к жесткому расклиниванию гидронатяжителя между крышкой и упорной площадкой рычага натяжного устройства, к полному исключению элемента гидравлического регулирования, что повлечет ускоренный износ и выход из строя привода газораспределительного механизма.

Не допускается раскомплектовывать корпус с плунжером, так как они составляют подобранную пару по зазору.

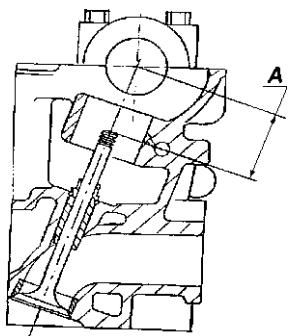


Рис. 4.43. Схема замера

После замены гидронатяжителя при работе двигателя в течение некоторого времени гидронатяжитель "стучит", пока внутренняя полость корпуса не заполнится маслом.

При осмотре гидронатяжителя, снятого с двигателя, можно проверить его работоспособность, надавливая на носик плунжера пальцем руки, если неподвижен - он заклинен. Заклиненный гидронатяжитель устанавливать на двигатель нельзя, его можно восстановить, разобрав, промыв и заменив запорное кольцо (наружный диаметр кольца 16,6_{-0,3} мм, материал - пружинная проволока диаметром 1,0 мм).

Чтобы проверить герметичность шарикового клапана, необходимо, не выливая масло из гидронатяжителя, вынуть из корпуса плунжер и пружину. Вставить плунжер сферическим торцом в отверстие корпуса гидронатяжителя. Надавливая на противоположный торец плунжера большим пальцем руки, визуально определить герметичность шарикового клапана. Даже незначительный пропуск масла через клапан свидетельствует о его негерметичности.

Гидронатяжитель с негерметичным клапаном можно восстановить, промыв узел шарикового клапана в бензине, осторожно нажимая на шарик тонкой проволокой через маслоподводящее отверстие в корпусе клапана. Если промывка клапана не даст результата, то гидронатяжитель следует заменить.

Сборку гидронатяжителя производите в следующем порядке:

- на закрепленную вертикально оправку 5 (рис. 4.46) установите корпус 1 гидронатяжителя;

- в корпус гидронатяжителя вставьте плунжер 3 до упора стопорного кольца 4 на плунжере в оправку 5;

- нажмите металлическим стержнем диаметром 5-7 мм (можно отверткой) на дно плунжера или пальцем руки на торец плунжера так, чтобы стопорное кольцо 4 с канавки на плунжере перешло в канавку корпуса (будет слышен легкий щелчок);

- в плунжер вставьте пружину 5 (рис. 4.47). На пружину установите клапан 1 гидронатяжителя и, сжимая пружину, заверните его в корпус, при этом стопорное

Контролируемые параметры при ремонте головки цилиндров, клапанного механизма и распределительных валов

Контролируемые параметры	Номинальный размер, мм	Предельно-допустимый размер, мм	Ремонтные размеры, мм		
			1	2	3
Диаметр отверстия под направляющие втулки клапанов	14 -0,023 -0,050	13,98	-	14,2 -0,023 -0,050	-
Диаметр наружный направляющих втулок клапанов	14 +0,058 +0,040	-	14,0 +0,078 +0,060	14,2 +0,058 +0,040	14,2 +0,078 +0,060
Диаметр стержней клапанов	8 -0,020	7,95	-	-	-
Диаметр отверстий направляющих втулок, запрессованных в головку:					
впускного клапана	8 +0,040 +0,022	8,1	-	-	-
выпускного клапана	8 +0,047 +0,029	8,15	-	-	-
Диаметр гидротолкателя	35 -0,025 -0,041	34,95	-	-	-
Диаметр отверстия под гидротолкатель	35 +0,025	35,1	-	-	-
Диаметр опор под переднюю шейку распределительных валов	42 +0,025	42,05	-	-	-
Диаметр опор под шейки распределительных валов	35 +0,025	35,05	-	-	-
Диаметр первой опорной шейки распределительных валов	42 -0,050 -0,075	41,9	-	-	-
Диаметр опорных шеек распределительных валов	35 -0,050 -0,075	34,9	-	-	-
Радиальное биение третьей и четвертой опорных шеек	0,025	0,04	-	-	-
Высота кулачков	46,0±0,25	45,5	-	-	-
Диаметр отверстия по гидронатяжитель	22 +0,021	22,05	-	-	-

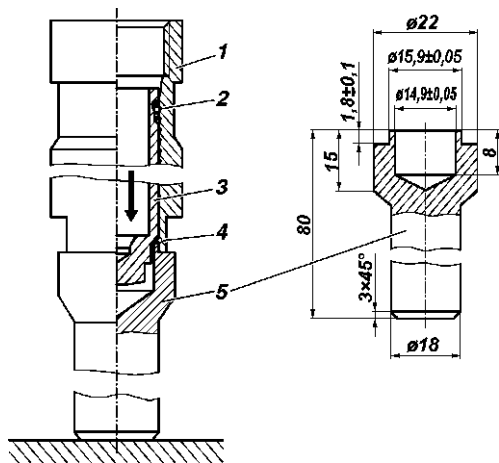


Рис. 4.46. Оправка для сборки гидронатяжителя:
1 - корпус; 2 - запорное кольцо; 3 - плунжер; 4 - стопорное кольцо; 5 - оправка

кольцо на плунжере должно находиться в проточке корпуса и препятствовать перемещению плунжера в корпусе;

- снимите гидронатяжитель с оправки и окончательно заверните клапан 1 в корпус 4 крутящим моментом 18,6-23,5 Н·м (1,9-2,4 кгс·м), используя пластину толщиной 1,8-1,9 мм, зажатую в тисках, и ключ на "19".

Не допускается на собранном гидронатяжителе нажатие на выступающий из корпуса носик плунжера во избежание выхода плунжера из зацепления с корпусом под действием сжатой пружины.

Не допускается при сборке зажимать корпус гидронатяжителя во избежание нарушения геометрии плунжерной пары.

Ремонт насоса системы охлаждения

Возможными неисправностями насоса могут быть: течь жидкости из контрольного отверстия 7 (рис. 4.48) в результате износа кольца скольжения сальника или уменьшения усилия пружины сальника, износа подшипника 2, раковин и трещин на рабочем торце втулки крыльчатки 6.

Течь жидкости из контрольного отверстия насоса устраняйте заменой сальника (12.1307013 или 406.1307013). При износе ролико-шарикового

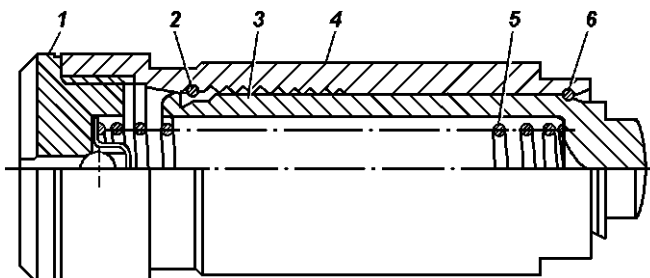


Рис. 4.47. Гидронатяжитель:
1 - клапан в сборе; 2 - кольцо запорное; 3 - плунжер; 4 - корпус; 5 - пружина; 6 - кольцо стопорное

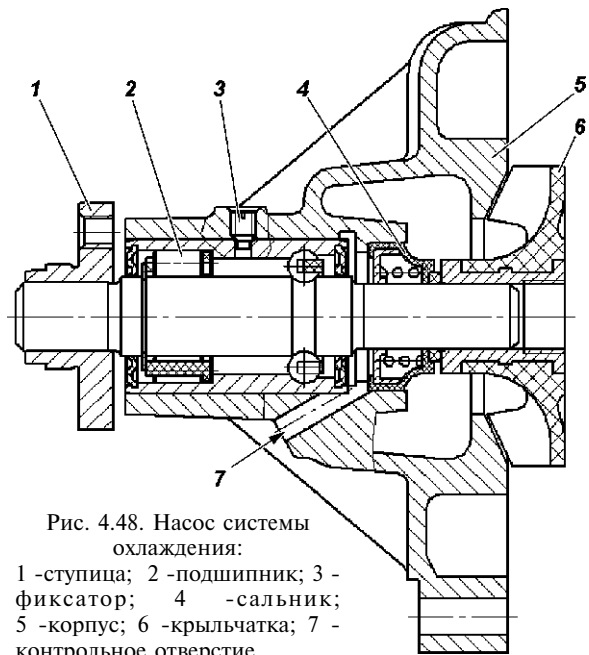


Рис. 4.48. Насос системы охлаждения:

1 - ступица; 2 - подшипник; 3 - фиксатор; 4 - сальник; 5 - корпус; 6 - крыльчатка; 7 - контрольное отверстие

подшипника замените его (6-5HP17124EC30 или 5HP17124E).

Для замены сальника или подшипника снимите насос с двигателя.

Разборку насоса производите в следующем порядке:

- снимите с помощью съемника крыльчатку (рис. 4.49);

- снимите с помощью приспособления (рис. 4.50) ступицу шкива вентилятора;

- выверните фиксатор 3 (см. рис. 4.48);

- выпрессуйте из корпуса подшипник в сборе с валиком. Выпрессовку подшипника производите на прессе или молотком с помощью медной оправки (рис. 4.51);

- выпрессуйте сальник из корпуса.

Сборку насоса производите в следующем порядке:

- перед сборкой очистите и промойте детали насоса, удалите отложения с крыльчатки и корпуса. Подшипник с двусторонним уплотнением заполнен смазкой на заводе-изготовителе и дополнительной смазки не требует;

- с помощью оправки (рис. 4.52) установите сальник в корпус насоса не допуская перекоса. Перед установкой смажьте наружную поверхность сальника моторным маслом;

- с помощью оправки (рис. 4.53) запрессуйте подшипник в корпус насоса так, чтобы гнездо под фиксатор совпало с отверстием в корпусе. Заверните и закерните фиксатор 3 (см. рис. 4.48);

- напрессуйте ступицу шкива вентилятора на валик подшипника, выдержав размер $106 \pm 0,2$ мм (рис. 4.54). При напрессовке ступицы необходимо разгрузать корпус, фиксатор и подшипник насоса от усилий запрессовки, т.е. упор при напрессовке должен осуществляться на торец валика;

- произведите напрессовку крыльчатки на валик подшипника, выдержав размер не более 14,2 мм (рис. 4.55);

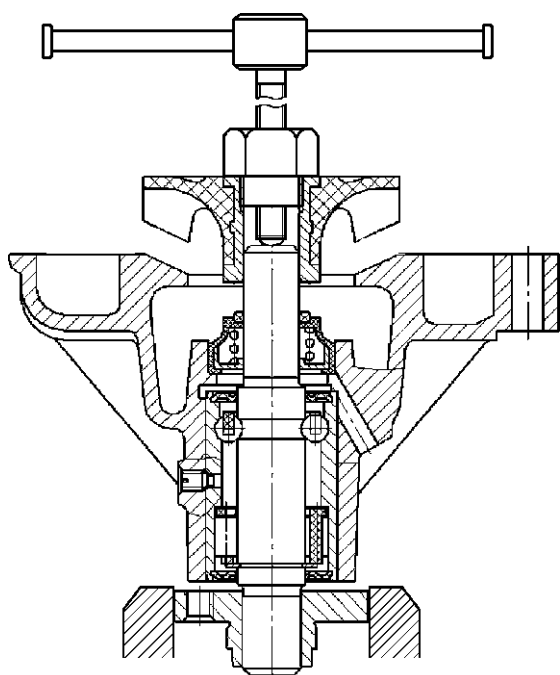


Рис. 4.49. Снятие крыльчатки насоса системы охлаждения

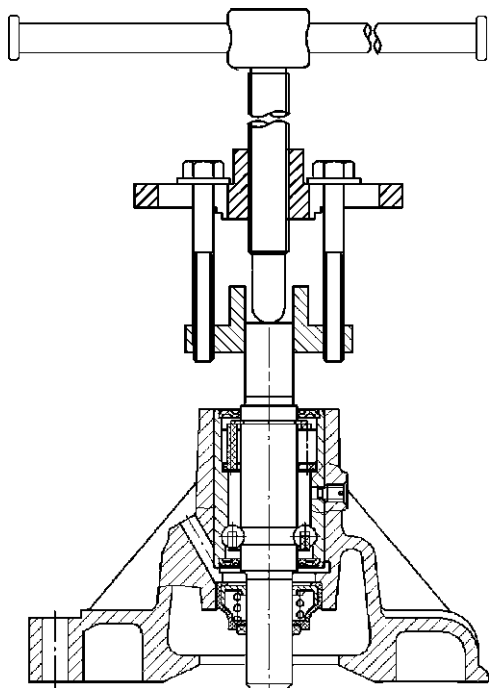


Рис. 4.50. Снятие ступицы шкива вентилятора

- проверните крыльчатку с валом подшипника. Задевание крыльчатки за корпус не допускается. При напрессовке крыльчатки необходимо разгружать корпус, фиксатор и подшипник насоса от усилий запрессовки, т.е. упор при напрессовке должен осуществляться на торец валика.

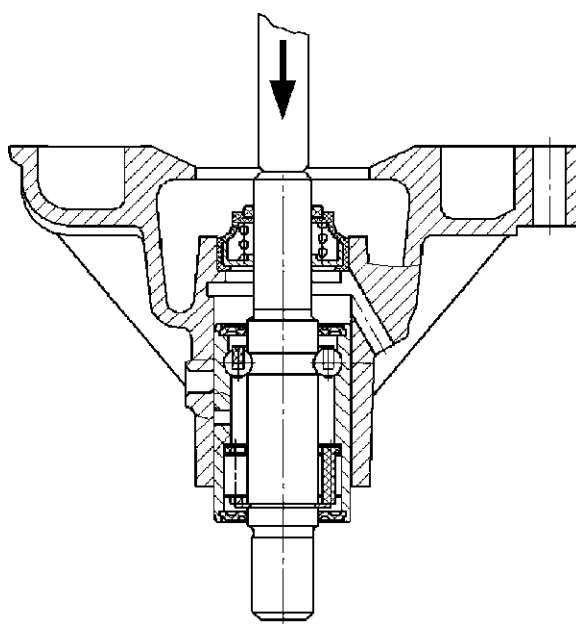


Рис. 4.51. Выпрессовка подшипника с валом насоса системы охлаждения

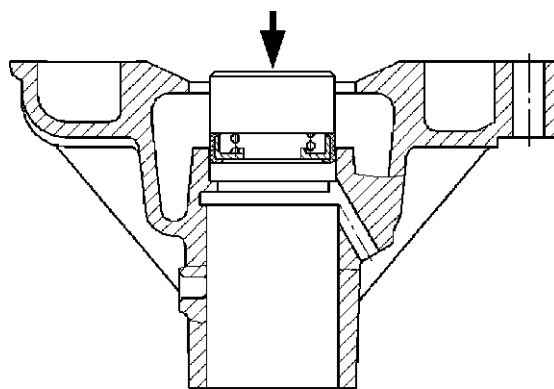


Рис. 4.52. Установка сальника в корпус насоса системы охлаждения

При установке насоса обратите внимание на пригодность прокладок. При необходимости, замените.

Ремонт масляного насоса (рис. 4.56)

Разборку насоса производите в следующем порядке:

- отогните усы каркаса сетки, снимите каркас и сетку;
- отверните три винта, снимите приемный патрубок и перегородку;
- выньте из корпуса ведомую шестерню и валик с ведущей шестерней в сборе;
- извлеките шплинт 4 (рис. 4.57), выньте шайбу, пружину и плунжер редукционного клапана из приемного патрубка;
- промойте детали и продуйте сжатым воздухом.

Сборку насоса производите в следующем порядке:

- установите плунжер, пружину, шайбу редукционного клапана в отверстие в приемном патрубке и закрепите шплинтом;

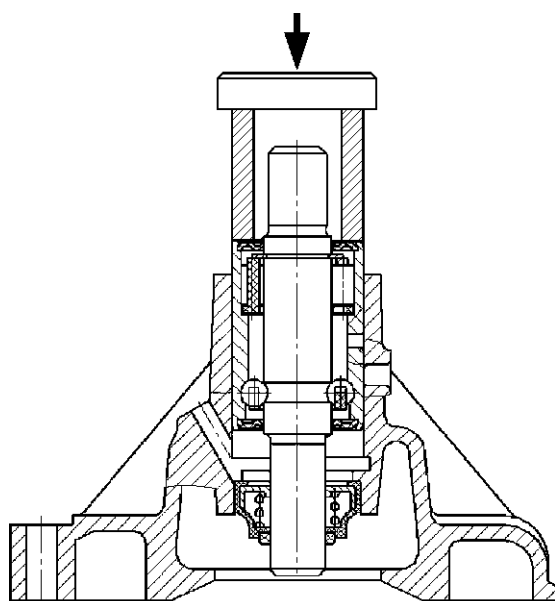


Рис. 4.53. Запрессовка подшипника с валиком в корпус насоса системы охлаждения

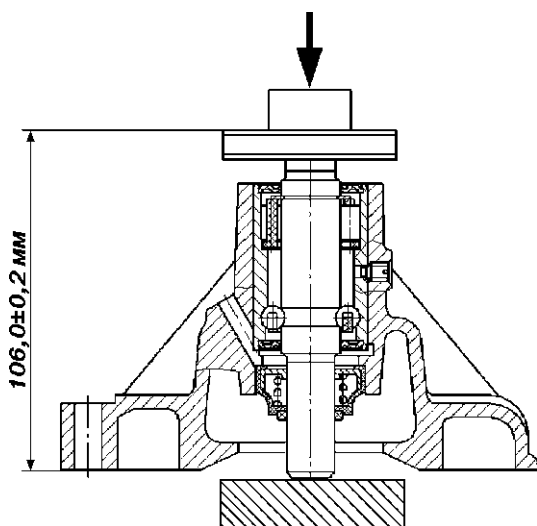


Рис. 4.54. Напрессовка ступицы шкива на вал

- установите в корпус масляного насоса валик 3 (см. рис. 4.56) с ведущей шестерней 1 и проверьте легкость его вращения;
- установите в корпус ведомую шестерню и проверьте легкость вращения обеих шестерен;
- установите перегородку, приемный патрубок, приверните его к корпусу тремя винтами с шайбами. Если на плоскости перегородки имеется значительная выработка от шестерен, необходимо шлифовать ее до устранения следов выработки;
- установите сетку, каркас сетки и завальцуйте усы каркаса на края приемника масляного насоса.

Привод масляного насоса показан на рис. 4.58.

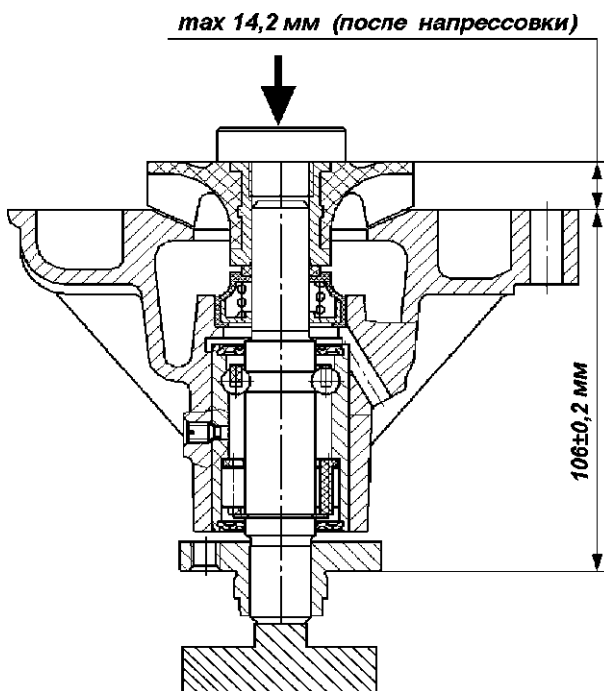


Рис. 4.55. Напрессовка крыльчатки

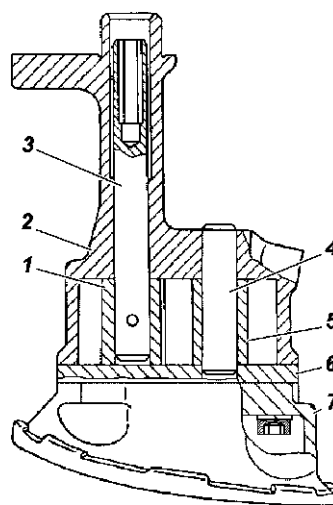


Рис. 4.56. Масляный насос:

- 1 - ведущая шестерня; 2 - корпус; 3 - валик; 4 - ось; 5 - ведомая шестерня; 6 - перегородка; 7 - приемный патрубок с сеткой и редукционным клапаном

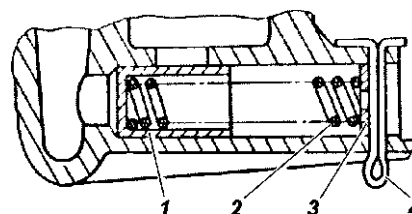


Рис. 4.57. Редукционный клапан:
1 - плунжер; 2 - пружина; 3 - шайба; 4 - шплинт

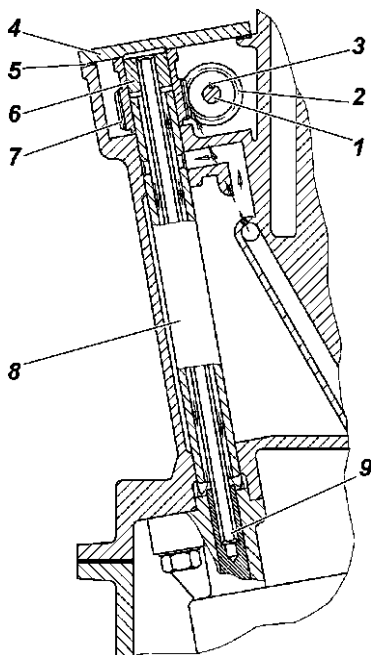


Рис. 4.58. Привод масляного насоса:
1 - промежуточный вал; 2 - ведущая шестерня; 3 - шпонка; 4 - крышка; 5 - прокладка; 6 - втулка; 7 - ведомая шестерня; 8 - валик; 9 - шестигранный валик привода масляного насоса

Сборка двигателя

Перед сборкой двигателя необходимо все его детали очистить от нагара и смолистых отложений.

При сборке необходимо соблюдать следующие требования:

1. Протирайте все детали чистой салфеткой и продувайте сжатым воздухом, а все трущиеся поверхности смажьте чистым маслом.

2. Осмотрите детали перед постановкой на место (нет ли трещин, сколов, забоин и других дефектов), проверьте надежность посадки запрессованных в них других деталей. Дефектные детали подлежат ремонту или замене на новые.

3. Все резьбовые детали (шпильки, пробки, штуцеры), если они вывертывались или были заменены в процессе ремонта, необходимо ставить на герметик, например, "Стопор 6" или на сурик, или белила, разведенные на натуральной олифе. Все неразъемные соединения, например, заглушки блока цилиндров и т.п., должны ставиться на нитролаке.

4. К постановке на двигатель не допускаются:

- шплинты, шплинтовочная проволока и стопорные пластины, бывшие в употреблении;
- пружинные шайбы, потерявшие упругость;
- поврежденные прокладки;
- детали, имеющие на резьбе более двух забитых или сорванных ниток;
- болты и шпильки с вытянутой резьбой;
- болты и гайки с изношенными гранями.

5. Соблюдайте рекомендованные посадки.

6. Соблюдайте рекомендованные моменты затяжек резьбовых соединений (см. ниже в таблице).

Сборку двигателя производите в порядке, приведенном ниже.

Очистите все привалочные поверхности блока от прилипших и порванных при разборке прокладок.

Закрепите блок цилиндров на стенде, внимательно осмотрите зеркало цилиндров, при необходимости снимите шабером неизношенный поясok над верхним компрессионным кольцом. Металл следует снимать вровень с изношенной поверхностью цилиндра.

Выверните пробки масляного канала и продуйте все масляные каналы сжатым воздухом. Заверните пробки на место.

Выверните пробки грязеуловителей шатунных шеек коленчатого вала и удалите из них отложения, промойте и продуйте воздухом, поставьте пробки на место и затяните их.

Проверьте состояние рабочих поверхностей коленчатого вала. Забоины, задиры и др. наружные дефекты не допускаются.

Протрите салфеткой постели под вкладыши в блоке и в крышке коренных подшипников.

Установите в постели блока вкладыши коренных подшипников верхние (с канавками), а в постели крышек - нижние (без канавок), протрите вкладыши салфеткой и смажьте их маслом для двигателя.

Протрите салфеткой коренные и шатунные шейки коленчатого вала, смажьте их чистым маслом и установите вал в блок цилиндров.

Смажьте маслом и установите упорные шайбы среднего подшипника (см. рис. 4.33): верхние - в проточки третьей коренной постели антифрикционным слоем к щеке коленчатого вала; нижние - вместе с крышкой третьего коренного подшипника. Усики упорных шайб должны зайти в пазы крышки.

Установите крышки остальных опор на соответствующие коренные шейки, заверните и затяните болты крепления крышек коренных подшипников.

Проверните коленчатый вал. Вращение его должно быть свободным при небольшом усилии.

Проверьте пригодность сальника заднего конца коленчатого вала к дальнейшей работе. Если сальник имеет изношенные рабочие кромки или слабо охватывает фланец коленчатого вала - замените его новым. Запрессовку сальника в сальникодержатель рекомендуется производить при помощи оправки.

Заполните на 2/3 полости между рабочей кромкой и пыльником резиновой манжеты смазкой ЦИАТИМ-221, установите сальникодержатель и закрепите его болтами.

Установите маховик на задний конец коленчатого вала, при этом совместите отверстие в маховике со штифтом.

Установите шайбу болтов маховика, установите и затяните болты.

Вставьте поршни в цилиндры следующим образом:

- сориентируйте шатунно-поршневую группу таким образом, чтобы стрелка на днище поршня (или надпись "ПЕРЕД" на боышке) была обращена вперед;
- протрите салфеткой постели шатунов и их крышек, протрите и вставьте в них вкладыши;
- поверните коленчатый вал так, чтобы кривошипы первого и четвертого цилиндров заняли положение, соответствующее нижней мертвой точке;

- смажьте вкладыши, поршень, шатунную шейку вала и первый цилиндр чистым маслом для двигателя;

- наденьте на болты шатунов предохранительные латунные наконечники, сожмите кольца приспособлением (рис. 4.59) или, пользуясь конусным кольцом, вставьте поршень в цилиндр. Перед установкой поршня следует еще раз убедиться, что номера, выбитые на шатуне и его крышке, соответствуют порядковому номеру цилиндра, проверить правильность положения колец на поршне, поршня и шатуна в цилиндре;

- подтяните шатун за кривошипную головку к шатунной шейке, снимите с болтов латунные наконечники, наденьте крышку шатуна. Крышку шатуна следует ставить так, чтобы номера, выбитые на крышке и шатуне, были обращены в одну сторону. Установите и затяните гайки;

- в таком же порядке вставьте поршень четвертого цилиндра;

- поверните коленчатый вал на 180° и вставьте поршни второго и третьего цилиндров.

Проверните несколько раз коленчатый вал, который должен вращаться легко от небольших усилий.

Установите держатель масляного насоса (см. рис. 4.27) и масляный насос на блок и закрепите их.

Установите и закрепите масляный картер и усилитель картера сцепления (см. рис. 4.26).

Смажьте маслом, применяемым для двигателя, втулки промежуточного вала, установите шпонку (см. рис. 4.31) в паз на хвостовике промежуточного вала и установите вал в блок цилиндров до выхода хвостовика.

Установите шестерню с гайкой на хвостовик промежуточного вала и заверните гайку шестерни.

Установите и закрепите фланец промежуточного вала.

Смажьте маслом, применяемым для двигателя, привод масляного насоса (см. рис. 4.58) и вставьте его в отверстие в блоке до ввода в зацепление шестерен привода масляного насоса и промежуточного вала, в отверстие втулки 6 привода вставьте шестигранный валик 9 привода масляного насоса.

Установите и закрепите крышку 4 привода масляного насоса.

Напрессуйте звездочку 1 (см. рис. 4.6) на коленчатый вал двигателя.

Поверните коленчатый вал двигателя до совпадения метки на звездочке коленчатого вала с меткой М2 на

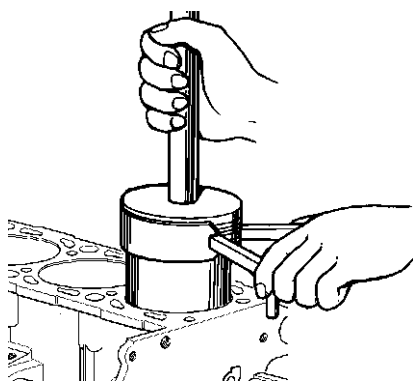


Рис. 4.59. Приспособление для установки поршня с кольцами в цилиндр

блоке цилиндров, что будет соответствовать положению поршня первого цилиндра в ВМТ. При этом метка на блоке цилиндров должна быть расположена симметрично относительно оси впадины зубьев звездочки.

Установите нижний успокоитель 21 цепи, не закручивая болты крепления окончательно.

Наденьте цепь 4 на ведомую звездочку 5 (число зубьев 38) промежуточного вала и на звездочку 1 коленчатого вала двигателя. Установите звездочку с цепью на промежуточный вал, при этом метка на ведомой звездочке промежуточного вала должна совпасть с меткой М1 на блоке цилиндров, а ведущая ветвь цепи, проходящая через успокоитель, должна быть натянута.

Установите ведущую звездочку 6 промежуточного вала и закрепите звездочки на промежуточном валу болтами. Стопорную пластину отогните на грани болтов.

Установите рычаг натяжного устройства цепи первой ступени привода распределительных валов.

Нажимая на рычаг натяжного устройства, натяните цепь, проверьте правильность установки звездочек по меткам и окончательно закрепите нижний успокоитель 21.

Внимание! После установки цепи привода промежуточного вала не допускается вращение коленчатого вала до момента установки цепи привода распределительных валов и гидронатяжителей.

Установите на блок опоры натяжного устройства верхнего привода распределительных валов, нанеся на болты крепления герметик "Стопор-6". Установите рычаг 8 натяжного устройства цепи второй ступени привода распределительных валов на опору натяжного устройства.

Наденьте на ведущую звездочку промежуточного вала цепь 11 второй ступени привода распределительных валов.

Установите крышку цепи:

- возьмите крышку цепи с сальником, проверьте пригодность сальника к дальнейшей работе. Если сальник имеет изношенные рабочие кромки или слабо охватывает втулку коленчатого вала - замените его. Запрессовку сальника в сальникодержатель рекомендуется производить при помощи оправки;

- заполните на $2/3$ полость между рабочей кромкой и пыльником резиновой манжеты крышки цепи смазкой ЦИАТИМ-221;

- удерживая цепь второй ступени от соскакивания со звездочки промежуточного вала, установите и закрепите крышку цепи и кронштейн генератора, затяните винты.

Установите на крышку цепи насос системы охлаждения, затяните винты.

Установите гидронатяжитель:

- смажьте маслом, применяемым для двигателя, отверстие под гидронатяжитель в крышке цепи и установите собранный гидронатяжитель до касания в упор рычага натяжного устройства, но не нажимайте, с целью исключения срабатывания фиксатора гидронатяжителя;

- установите прокладку, крышку гидронатяжителя с шумоизоляционной шайбой и закрепите двумя болтами;

- через отверстие в крышке гидронатяжителя оправкой нажмите на гидронатяжитель, перемещая его

до упора, затем отпустите, при этом запорное кольцо на плунжере выйдет из зацепления с корпусом гидронатяжителя и даст возможность плунжеру и корпусу перемещаться под действием пружины. Корпус переместится до упора в крышку гидронатяжителя, а цепь через рычаг натяжного устройства будет натянута;

- заверните пробку в крышку гидронатяжителя.

Установите на штифты прокладку головки цилиндров.

На патрубок насоса системы охлаждения установите шланг, соединяющий патрубок насоса с корпусом термостата.

Установите подсобранную головку цилиндров на блок и закрепите. Затяжку болтов производите как указано на стр. 16.

Смажьте маслом, применяемым для двигателя, отверстия в головке под гидротолкатели и установите гидротолкатели в головку цилиндров. При ремонте двигателя без замены гидротолкателей устанавливайте их в соответствии с маркировкой, нанесенной на них при разборке. Гидротолкатели ремонту не подлежат. В случае выхода гидротолкателей из строя, замените их. Вынимать гидротолкатели необходимо присоской.

Установите распределительные валы:

- протрите салфеткой постели под распределительные валы в головке цилиндров и в крышках распределительных валов;

- установите распределительные валы на головку цилиндров, предварительно смазав постели в головке и опорные шейки распределительных валов маслом, применяемым для двигателя. Распределительный вал впускных клапанов устанавливается штифтом вверх, а распределительный вал выпускных клапанов - штифтом вправо. За счет углового расположения кулачков данные положения распределительных валов являются устойчивыми;

- установите переднюю крышку распределительных валов с установленными в ней упорными фланцами 2 (см. рис. 4.25) на установочные втулки, при этом за счет продольного перемещения распределительных валов обеспечьте установку упорных фланцев в канавки;

- установите крышки № 3 и № 7 распределительных валов и предварительно затяните болты крепления крышек до соприкосновения поверхности крышек с верхней плоскостью головки цилиндров;

- установите все остальные крышки в соответствии с маркировкой и затяните болты крепления крышек предварительно;

- окончательно затяните болты крепления крышек распределительных валов;

- смажьте все кулачки распределительных валов моторным маслом и проверьте вращение каждого распределительного вала в опорах, для чего проверните распределительный вал ключом за специальный четырехгранник на распределительном валу до положения полного сжатия пружин клапанов одного из цилиндров. При дальнейшем повороте распределительный вал должен самостоятельно провернуться под действием клапанных пружин до положения касания следующих кулачков с толкателями;

- после проверки легкости вращения распределительных валов поворотом ориентируйте их так, чтобы установочные штифты 13, 17 (см. рис. 4.6) под звездочки располагались ориентировочно горизонтально и были направлены в разные стороны. Данные

положения распределительных валов являются устойчивыми и обеспечиваются угловым расположением кулачков.

Проведите установку углового положения распределительных валов:

- установку углового положения распределительных валов начинайте с вала выпускных клапанов. Для этого, накинув на звездочку 16 (см. рис. 4.6) приводную цепь, установите звездочку на фланец и штифт распределительного вала, при этом для совпадения штифта и отверстия на звездочке поверните распределительный вал за четырехгранник по часовой стрелке. Поворотом распределительного вала против часовой стрелки натяните ведущую ветвь цепи, при этом метка 18 на звездочке должна совпасть с верхней плоскостью 19 головки цилиндров. Нельзя допускать поворота коленчатого вала;

- для угловой установки распределительного вала впускных клапанов наложите на звездочку 14 приводную цепь, установите звездочку на фланец и штифт распределительного вала при слегка провисшей ветви цепи между звездочками. Поворотом распределительного вала против часовой стрелки натяните цепь, при этом метка на звездочке должна совпасть с верхней плоскостью головки цилиндров.

Установите и затяните болты крепления звездочек 16 и 14, удерживая распределительные валы от проворачивания ключом за четырехгранник.

Установите гидронатяжитель второй ступени привода распределительных валов аналогично установке гидронатяжителя цепи первой ступени.

Установите средний и верхний успокоители цепи, не заворачивая болты крепления окончательно.

Поворотом коленчатого вала двигателя по ходу вращения натяните рабочие ветви цепи второй ступени и окончательно закрепите средний и верхний успокоители цепи.

Напрессуйте шкив-демпфер со ступицей на хвостовик коленчатого вала до упора, совместив проточку под шпонку.

Вставьте уплотнительную пробку 11 (см. рис. 4.34) в шпоночный паз и запрессуйте шпонку шкива коленчатого вала.

Заверните болт храповика.

По окончании сборки проведите контроль установки распределительных валов. Для этого проверните коленчатый вал двигателя по ходу вращения на два оборота до совпадения метки на демпфере коленчатого вала с меткой на крышке цепи. При этом метки на звездочках распределительных валов должны совпасть с верхней плоскостью головки цилиндров.

При ремонте двигателя, связанном со снятием распределительных валов, головки цилиндров и звездочек на промежуточном валу, установку привода распределительных валов при сборке производите как указано выше.

В случае, если при ремонте не снимаются звездочки промежуточного вала и крышка цепи, то перед разборкой необходимо установить поршень 1-го цилиндра в положение ВМТ на такте сжатия, при этом риска на шкиве коленчатого вала должна совпасть с выступом на крышке цепи, а метки на звездочках распределительных валов должны быть расположены горизонтально, направлены в разные стороны и совпадать с верхней плоскостью головки цилиндров.

После снятия распределительных валов и головки цилиндров поворот коленчатого вала может быть только с возвратом в исходное положение, например, вращением на 2 оборота. Поворот коленчатого вала на 1 оборот даже при совпадении меток на шкиве и крышке цепи приведет к неправильной установке фаз газораспределения. При неправильной установке распределительных валов и звездочек метки на звездочках не будут совпадать с верхней плоскостью головки цилиндров. В этом случае необходимо снять звездочки, повернуть коленчатый вал по ходу вращения на 1 оборот и повторить установку углового положения распределительных валов, как указано выше.

Последующие операции по сборке двигателя:

- установите и закрепите шкив насоса системы охлаждения и отражатель;

- установите и закрепите переднюю крышку головки цилиндров;

- установите корпус термостата в шланг термостата и закрепите корпус термостата на головке цилиндров, затяните хомуты шланга;

- установите выпускной коллектор, грузовую проушину, экран датчика и скобу трубки забора охлаждающей жидкости на шпильки выпускного коллектора, наживите и затяните гайки крепления коллектора;

- запрессуйте трубку стержневого указателя уровня масла и установите указатель;

- установите и закрепите крышку клапанов;

- установите и закрепите верхний и нижний кронштейны генератора и грузовую проушину;

- установите и закрепите натяжной ролик;

- установите и закрепите впускную трубу и ресивер;

- запрессуйте распорную втулку и подшипник в гнездо маховика;

- установите и закрепите диски ведомый и нажимной сцепления, центрируя ведомый диск с помощью оправки;

- снимите двигатель со стенда, установите и закрепите картер сцепления на блоке цилиндров.

Порядок установки навесного оборудования на двигатель:

- установите форсунки в топливную рампу двигателя;

- установите топливную рампу 9 (см. рис. 4.15) с форсунками в отверстия во впускной трубе и закрепите, при этом форсунки должны усилием руки поворачиваться вокруг продольной оси;

- установите шланг 2 на штуцер регулятора 3 давления топлива и штуцер канала холостого хода;

- установите шланг 8 подачи воздуха одним концом на штуцер патрубка впускной трубы;

- установите регулятор 6 холостого хода патрубком на другой конец шланга подачи воздуха и закрепите регулятор на ресивере 5;

- установите датчик 6 (см. рис. 4.21) указателя давления масла и датчик 5 аварийного давления масла, предварительно капнув на резьбовую часть датчиков 1-2 капли герметика "Унигерм - 6";

- установите генератор и закрепите его;

- наденьте ремень 10 привода агрегатов (см. рис. 4.1) на шкивы коленчатого вала, насоса системы охлаждения, генератора и на натяжной ролик. Натяните ремень, как указано на стр. 18;

- установите кронштейн насоса и насос гидроусилителя рулевого управления;

- установите шкив 11 (см. рис. 4.1) вентилятора;
- наденьте ремень 5 привода агрегатов на шкивы коленчатого вала, насоса гидроусилителя и вентилятора. Натяните ремень, как указано на стр. 18;

- установите датчик фазы 8 (см. рис. 4.21) в отверстие головки цилиндров и закрепите его болтом, обращая при этом внимание на установку двух уплотнительных резиновых колец таким образом, чтобы фланец датчика плотно прилегал к поверхности головки цилиндров до закрепления болтом;

- установите датчик 1 детонации и закрепите его гайкой;

- установите датчик 9 синхронизации в отверстие крышки цепи;

- установите и закрепите на ресивер дроссельное устройство 13 (см. рис. 4.15);

- установите шланги 16 подогрева дросселя;

- вверните свечи зажигания;

- установите провода свечей в сборе с наконечниками;

- установите шланг 12 основной ветви вентиляции на штуцер патрубка дросселя и на штуцер патрубка крышки клапанов и шланг 7 малого круга вентиляции;

- установите шланг 10 регулятора холостого хода на штуцер патрубка дросселя и штуцер регулятора холостого хода;

- установите на крышку клапанов две катушки зажигания и вставьте в гнезда катушек провода высокого напряжения;

- установите и закрепите стартер;

- заверните датчик 4 (см. рис. 4.21) температурного состояния двигателя и датчик 3 указателя температуры охлаждающей жидкости в корпус термостата, предварительно нанеся 2-3 капли герметика "Юнисил" на резьбовую часть датчиков.

- установите датчик 2 температурного состояния впускного трубопровода;

- установите масляный фильтр 1 (см. рис. 4.28).

Проверка и корректировка фаз газораспределения

Вследствие неквалифицированно проведенного ремонта привода газораспределительного механизма (ГРМ), а также из-за износа деталей привода возможно значительное отклонение фаз газораспределения от заданных значений.

Правильность фаз газораспределения является одним из важнейших факторов, влияющих на мощность, крутящий момент и экономические показатели двигателя.

Поэтому при снижении тяговых свойств двигателя, повышении эксплуатационного расхода топлива и неустойчивой работе двигателя возникает необходимость проверить и, при необходимости, правильно установить фазы газораспределения.

Для этой цели используется комплект оснастки, разработанный в ОАО "ЗМЗ". В комплект входит: транспортир, шаблон с профилем кулачка распределительного вала и стрелкой, кондуктор для сверления дополнительных отверстий под штифт в звездочках распределительных валов.

Проверку и корректировку фаз газораспределения можно провести на двигателе, установленном на автомобиле. Контроль фаз газораспределения проводите в порядке, приведенном ниже.

Моменты затяжек резьбовых соединений двигателя

Наименование соединения	Кол-во точек	Размер резьбы	Момент затяжки Н · м (кгс · м)
Болт крепления крышки коренного подшипника	10	M12x1,25	100-110 (10-11)
Гайка болта шатуна	8	M10x1	68-75 (6,8-7,5)
Болт крепления маховика	6	M10x1,25	72-80 (7,2-8,0)
Болт крепления нажимного диска сцепления	6	M8	20-25 (2,0-...2,5)
Болт крепления головки цилиндров:			
предварительная затяжка	10	M14x1,5	40-60 (4-6)
окончательная затяжка			130-145 (13-14,5)
Болт крепления крышек распределительных валов	20	M8	19-23 (1,9-2,3)
Храповик коленчатого вала	1	M20x1,5	104-128 (10,4-12,8)
Пробки грязеуловителей шатунных шеек	4		38-41 (3,8-4,2)
Болт крепления звездочек распределительных валов	2	M12x1,25	54,9-60,9 (5,6-6,2)
Болт крепления звездочек к промежуточному валу	2	M8x60	21,5-24,5 (2,2-2,5)
Болт крепления фланца промежуточного вала к блоку	2	M8x16	19,6-24,5 (2,0-2,5)
Болт крепления крышки гидронатяжителя	4	M8x35	19,6-24,5 (2,0-2,5)
Болт крепления нижнего успокоителя	2	M8x25	26,5-29,4 (2,7-3,0)
Болт крепления среднего и верхнего успокоителей	4	M8x48	19,6-24,5 (2,0-2,5)
Болт крепления рычага натяжного устройства	2	M8x40	26,5-29,4 (2,7-3,0)
Болт крепления опоры болта натяжного устройства	2	M8x22	19,6-24,5 (2,0-2,5)
Свеча зажигания	4	M14x1,25	31-38 (3,1-3,8)
Болт крепления опоры вилки выключения сцепления	1	M10x1	42-51 (4,2-5,1)
Болт крепления усилителя картера сцепления	6	M10	29-36 (2,9-3,6)
Болт крепления стартера	2	M10	67-75 (6,7-7,5)
Гайка крепления впускной трубы	5	M10x1	29-36 (2,9-3,6)
Болт крепления передней крышки головки цилиндров	2	M8	22-27 (2,2-2,7)
Болт крепления шкива насоса системы охлаждения, натяжного ролика	4	M8	13,7-17,6 (1,4-1,8)
Винт крепления насоса системы охлаждения, корпуса термостата	6	M8	19,6-24,5 (2,0-2,5)
Гайка крепления выпускного коллектора	3	M8	19,6-24,5 (2,0-2,5)
Гайка крепления ресивера	5	M8x1	19-23 (1,9-2,3)
Гайка крепления верхнего и нижнего кронштейнов генератора	2	M8	12-18 (1,2-1,8)
Болт и гайка масляного картера (при обеспечении герметичности допускается до 6 Н · м)	15	M8	12-18 (1,2-1,8)
Болт крепления крышки клапанов	8	M8	6,7-8,8 (0,7-0,9)
Болт крепления сальниководержателя	6	M6	12-18 (1,2-1,8)
Болт крепления топливной системы	2	M6	5-8 (0,5-0,8)
Болт крепления датчиков (детонации, положения распределительного вала, положения коленчатого вала)	3	M6	5-8 (0,5-0,8)
Болт хомута регулятора холостого хода	1	M6	5-8 (0,5-0,8)
Винт крышки цепи	7	M8	22-27 (2,2-2,7)
Крепление муфты привода вентилятора к валу	1		41-51 (4,1-5,1)

Наименование соединения	Кол-во точек	Размер резьбы	Момент затяжки Н·м (кгс·м)
Болт крепления передних опор двигателя к кронштейнам	2	M10	90-110 (9,0-11,0)
Болт крепления кронштейнов передних опор двигателя к блоку цилиндров	6	M10	32-36 (3,2-3,6)
Болт крепления задней опоры двигателя к кронштейну	1	M14x1,5	70-90 (7,0-9,0)
Гайка болтов крепления задней опоры двигателя к поперечине	2	M10	30-35 (3-3,5)
Болт крепления кронштейна задней опоры двигателя к картеру коробки передач	2	M12x1,25	50-62 (5-6,2)
Штуцер стальных топливных трубопроводов	8		25-30 (2,5-3,0)
Хомут резиновых шлангов систем:			
питания	24		3-4 (0,3-0,4)
охлаждения	4		4-6 (0,4-0,6)
Болт крепления радиатора системы охлаждения	2	M10	32-36 (3,2-3,6)
Подушка тяги крепления радиатора системы охлаждения	2	M8	20-25 (2,0-2,5)
Датчик температуры охлаждающей жидкости	1		14 (1,4)
Датчик температуры воздуха	1		14 (1,4)
Датчик кислорода	1		35 (3,5)
Датчик положения дроссельной заслонки	1		3 (0,3)
Болт крепления катушек зажигания	4	M8	12 (1,2)

Примечание - Для остальных резьбовых соединений величины моментов затяжки:

M6 - 4,5-10 Н·м (0,45-1,0 кгс·м);

M8 - 14-18 Н·м (1,4-1,8 кгс·м);

M10 - 30-35 Н·м (3,0-3,5 кгс·м);

M12 - 50-62 Н·м (5,0-6,2 кгс·м).

1. Отсоедините шланги вентиляции картера от штуцеров на крышке клапанов, ослабив хомуты их крепления.

2. Отсоедините разъемы проводов от катушек зажигания.

3. Снимите наконечники со свечей зажигания с уплотнителями и проводами высокого напряжения.

4. Освободите из скоб и отведите жгут проводов от крышки клапанов.

5. Снимите крышку клапанов с прокладкой, уплотнителями свечных колодцев, катушками зажигания и высоковольтными проводами в сборе, отвернув восемь болтов. Болты, шайбы и скобы для жгута проводов оставьте в отверстиях крышки.

6. Установите поршень 1-го цилиндра в ВМТ такта сжатия, повернув коленчатый вал по ходу вращения (по часовой стрелке) до совпадения метки на шкиве-демпфере коленчатого вала с ребром-указателем (в виде прилива) на крышке цепи.

Внимание! Вращение коленчатого вала против часовой стрелки недопустимо.

При этом кулачки распределительных валов 1-го цилиндра и метки на звездочках распределительных валов должны расположиться согласно рис. 4.60.

В случае, если вершины кулачков и метки расположены навстречу друг другу, то необходимо повернуть коленчатый вал еще на один оборот.

Точную установку поршня 1-го цилиндра в ВМТ можно провести с помощью индикатора часового типа, который устанавливается и закрепляется в свечном отверстии 1-го цилиндра.

7. Установите транспортир 3 (рис. 4.61) за первым кулачком распределительного вала впускных клапанов (рис. 4.60 вид "А"), расположив его между кулачком и крышкой опоры распределительного вала. Прижимая транспортир 3 к верхней плоскости головки 5 цилиндров, приложите и плотно прижмите шаблон 2 к поверхности первого кулачка. При этом стрелка шаблона должна располагаться на метке транспортира $20^{\circ}30' \pm 2^{\circ}40'$.

При измерении ведущая ветвь цепи в районе верхнего успокоителя (между звездочками распределительных валов) должна быть натянута и удерживаться в этом состоянии поворотом против часовой стрелки распределительного вала впускных клапанов ключом за четырехгранник на теле вала. При этом проворачивание распределительного вала выпускных клапанов не допускается.

Аналогично проведите проверку углового положения первого кулачка распределительного вала выпускных клапанов (рис. 4.61, вид "В").

Стрелка шаблона должна указывать на метку транспортира $19^{\circ}30' \pm 2^{\circ}40'$.

При измерении ведущая ветвь цепи в районе среднего успокоителя (между звездочкой распределительного вала и ведущей звездочкой промежуточного вала) должна быть натянута и удерживаться в этом состоянии поворотом против часовой стрелки распределительного вала выпускных клапанов ключом за четырехгранник на теле вала. При этом проворачивание промежуточного и коленчатого валов не допускается.

При этих значениях углового положения первых

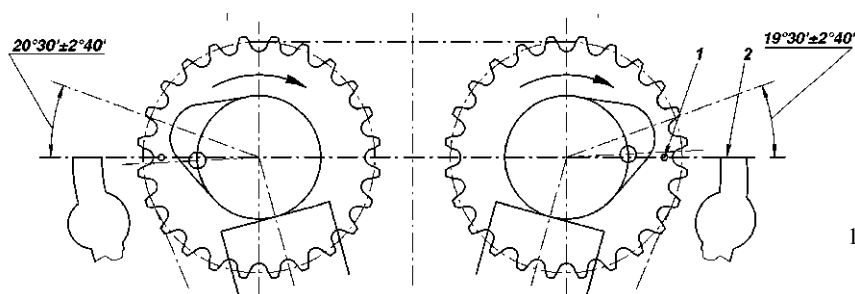


Рис. 4.60. Схема положения распределительных валов при положении поршня первого цилиндра в ВМТ такта сжатия: 1 -метка на звездочке; 2 -верхняя плоскость головки цилиндров

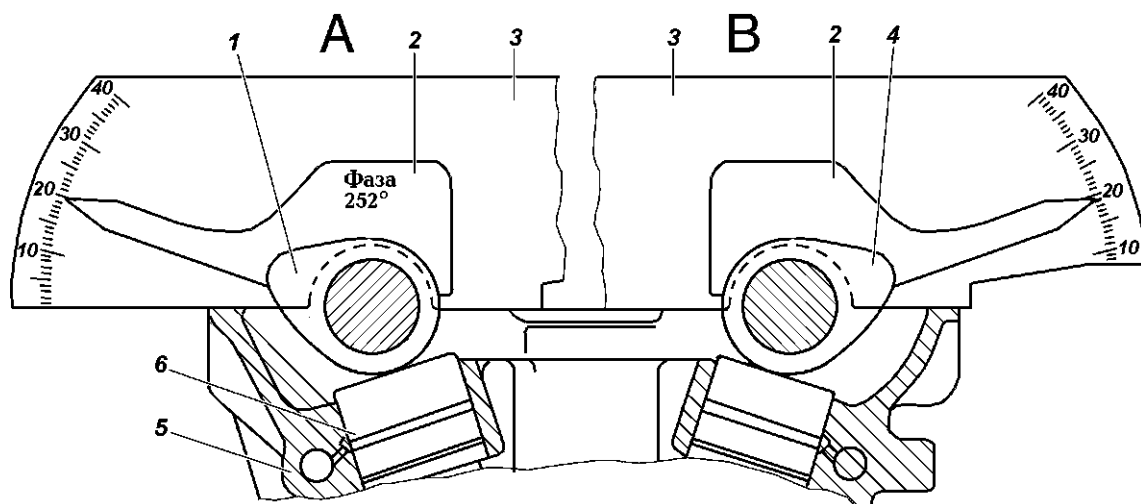


Рис. 4.61. Проверка углового положения распределительных валов:

А -проверка углового положения распределительного вала впускных клапанов; В -проверка углового положения распределительного вала выпускных клапанов; 1 -кулачок впускного клапана первого цилиндра; 2 -шаблон кулачка; 3 -транспортер; 4 -кулачок выпускного клапана первого цилиндра; 5 -головка цилиндров; 6 -гидротолкатель

кулачков распределительных валов достигаются наилучшие технико-экономические показатели двигателя.

В случае, если отклонения углового положения кулачков распределительных валов превышают допустимые $\pm 2^{\circ}40'$, требуется корректировка фаз газораспределения.

Для корректировки фаз газораспределения выполните работы, приведенные ниже.

1. Снимите переднюю крышку головки цилиндров, отвернув четыре болта.

2. Снимите верхний гидронатяжитель (в головке цилиндров), отвернув два болта крепления крышки гидронатяжителя и сняв крышку с шумоизоляционной шайбой.

3. Снимите верхний и средний успокоители цепи, отвернув по два болта их крепления.

4. Снимите звездочки распределительных валов, поочередно отвернув болты их крепления, удерживая при этом валы ключом за четырехгранник на теле вала.

Цепь, снятую со звездочек распределительных валов, необходимо удерживать от соскакивания со звездочки промежуточного вала.

5. По установленному на звездочку кондуктору в каждой звездочке просверлите шесть дополнительных отверстий 3 (4.62) диаметром 6,1 мм с угловыми

смещениями $2^{\circ}30'$, $5^{\circ}00'$ и $7^{\circ}30'$ от номинального положения заводского отверстия 2, расположенного по оси симметрии одной из впадин зубьев звездочки. При этом три дополнительных отверстия, смещенные от оси симметрии впадины зубьев по часовой стрелке, плюсовые, три других, смещенные против часовой стрелки, - минусовые, если смотреть на звездочку со стороны метки 1.

Если при корректировке фаз газораспределения требуется повернуть распределительный вал (валы) по ходу его (их) вращения по часовой стрелке, то звездочку (звездочки) необходимо устанавливать на одно из дополнительных отверстий с плюсовым смещением (расположенное справа от заводского отверстия), если - против часовой стрелки, то звездочку (звездочки) устанавливать на одно из отверстий с минусовым смещением (расположенное слева от заводского отверстия).

Выбор отверстия на звездочке с необходимой величиной смещения производится в зависимости от величины отклонения углового положения кулачка от номинального значения.

При установке звездочки на дополнительное отверстие заводская установочная метка 1 на звездочке не будет совпадать с верхней плоскостью головки цилиндров.

В качестве примера рассмотрим корректировку фаз

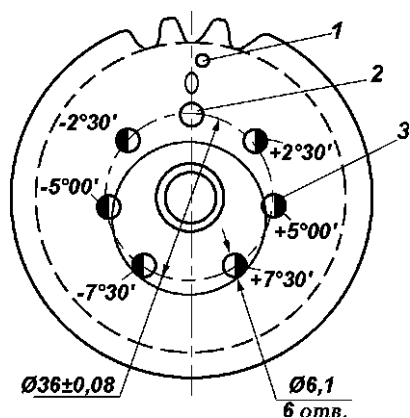


Рис. 4.62. Звездочка распределительного вала с дополнительными отверстиями:
1 -метка; 2 -заводское отверстие; 3 -дополнительные отверстия

газораспределения при показаниях стрелки шаблона 23° для кулачка впускного клапана и 16° для кулачка выпускного клапана. Данные значения углов превышают номинальные значения для впускного и выпускного кулачков на 3° , что больше допустимого отклонения $\pm 2^\circ 40'$.

При данных показаниях углового положения кулачков и, учитывая, что при работе двигателя распределительные валы вращаются по часовой стрелке, если смотреть со стороны шкива коленчатого вала, начало открытия впускных и выпускных клапанов будет происходить с некоторым опережением от заводских значений фаз газораспределения. Для корректировки фаз, в этом случае, необходимо повернуть распределительные валы против часовой стрелки и при установке звездочек использовать дополнительное отверстие с минусовым угловым смещением, с величиной смещения $2^\circ 30'$ (первое отверстие, расположенное слева от заводского отверстия).

После сверления по шаблону отверстий в звездочках необходимо выполнить следующее:

1. Проверните ключом и установите распределительный вал выпускных клапанов так, чтобы стрелка шаблона находилась напротив метки транспорта $19^\circ 30'$.

2. Накиньте цепь на звездочку и ориентируйте ее первое дополнительное отверстие, расположенное слева от заводского отверстия, так, чтобы оно находилось перед штифтом распределительного вала, а ведущая ветвь цепи (в районе среднего успокоителя) была натянута. Для установки звездочки на фланец и штифт распределительного вала слегка поверните распределительный вал ключом за четырехгранник по часовой стрелке. После установки звездочки поворотом распределительного вала против часовой стрелки натяните ведущую ветвь цепи, при этом стрелка шаблона, установленного на кулачок, должна показывать $19^\circ 30' \pm 2^\circ 40'$.

3. Установите распределительный вал впускных клапанов так, чтобы стрелка шаблона находилась напротив метки транспорта $20^\circ 30'$.

4. Установите звездочку на распределительный вал впускных клапанов так же, как звездочку распре-

делительного вала выпускных клапанов, используя то же дополнительное отверстие. При этом, при натянутой ведущей ветви цепи (в районе верхнего успокоителя), стрелка шаблона, установленного на кулачок, должна показывать $20^\circ 30' \pm 2^\circ 40'$.

5. Предварительно заверните болты крепления звездочек.

6. Разберите и соберите ("зарядите") гидронатяжитель, установите его в отверстие головки цилиндров, закройте крышкой.

7. Нажав отверткой на плунжер гидронатяжителя со стороны пяты рычага натяжного устройства, приведите гидронатяжитель в рабочее состояние.

8. Проверьте правильность установки фаз газораспределения, повернув коленчатый вал по ходу вращения на два оборота и совместив метки на шкиве-демпфере и крышке цепи.

Проверку произведите с помощью транспорта и шаблона кулачка, как описано выше. Стрелка шаблона, установленного на впускном кулачке, должна показывать $20^\circ 30' \pm 2^\circ 40'$, а на выпускном кулачке $-19^\circ 30' \pm 2^\circ 40'$. Если это условие не выдерживается, необходимо повторить установку фаз газораспределения.

9. Заверните и окончательно затяните болты крепления звездочек распределительных валов.

10. Установите верхний и средний успокоители цепи, завернув и затянув болты крепления.

11. Произведите дальнейшую сборку двигателя в обратном разборке порядке.

Специальный инструмент

При разборочно-сборочных и других видах работ рекомендуем пользоваться специальным инструментом, перечень которого приведен в приложении.

Обкатка двигателя после ремонта

Долговечность отремонтированного двигателя в значительной мере зависит от его обкатки на стенде и режима работы автомобиля на протяжении первых 2500 км пробега.

На стенде рекомендуется обкатать двигатель в следующем режиме:

1. Холодная обкатка при частоте вращения коленчатого вала 1200 - 1500 мин⁻¹ в течение 15 минут.

2. Горячая обкатка на холостом ходу: при 1000 мин⁻¹ - 1 час, при 1500 мин⁻¹ - 1 час, при 2000 мин⁻¹ - 30 минут, при 2500 мин⁻¹ - 15 минут.

Давление масла поддерживайте не ниже 2,5 кгс/см², а его температуру на входе в двигатель - не менее 50 °С.

Температура воды на выходе из двигателя должна быть 70-85 °С, а на входе - не менее 50 °С.

Для улучшения приработки деталей обкатанного на стенде и затем установленного на автомобиль двигателя, не превышайте в течение первых 1000 км пробега 3000 мин⁻¹ (по тахометру) вращения коленчатого вала.

Не перегружайте автомобиль и не допускайте движения по плохим дорогам (грязь, песок, крутые подъемы). Перед троганием с места прогрейте двигатель до его устойчивой работы без обогащения рабочей смеси. После пробега первых 500 км смените масло.

При отсутствии стенда двигатель обкатайте на автомобиле в течение первых 2500 км пробега, как указано выше.

Глава 5. СЦЕПЛЕНИЕ

Сцепление (рис. 5.1) автомобиля сухое, одно-дисковое, с центральной нажимной пружиной диафрагменного типа. Привод выключения сцепления (рис. 5.2, 5.3) - гидравлический.

ТЕХНИЧЕСКОЕ ОБСЛУЖИВАНИЕ

Обслуживание сцепления заключается в очистке от грязи и подтяжке болтовых соединений.

Обслуживание привода выключения сцепления заключается в поддержании уровня рабочей жидкости в бачке главного цилиндра гидропривода и, при необходимости, прокачке. Уровень жидкости должен быть на 15-20 мм ниже верхнего края бачка.

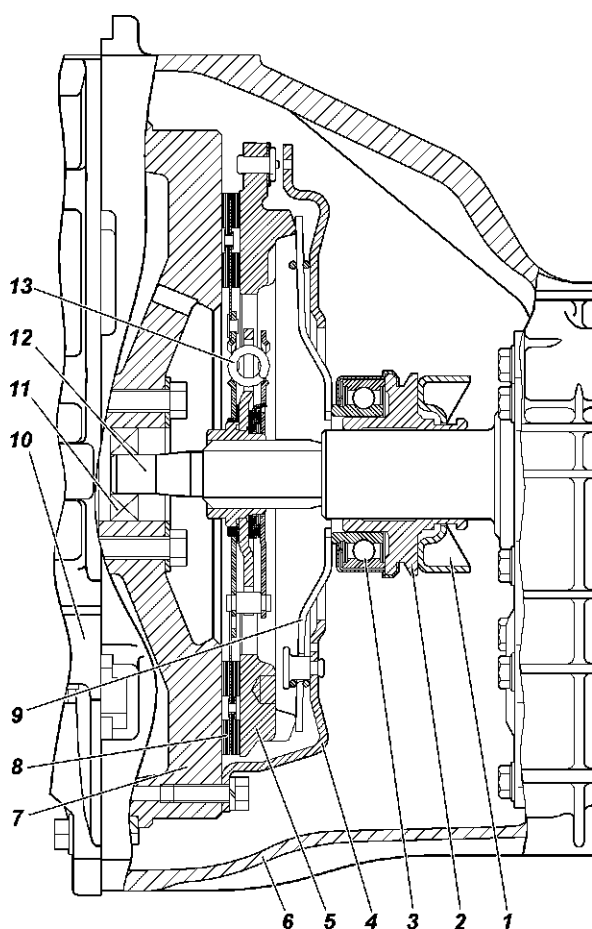


Рис. 5.1. Сцепление:

1 -вилка подшипника выключения сцепления; 2 - муфта подшипника выключения сцепления; 3 - подшипник выключения сцепления; 4 -кожух нажимного диска; 5 -нажимной диск; 6 -картер сцепления; 7 -маховик коленчатого вала; 8 -ведомый диск; 9 -нажимная пружина; 10 -усилитель картера сцепления; 11 -передний подшипник первичного вала коробки передач; 12 -первичный вал коробки передач; 13 -гаситель крутильных колебаний

На наличие воздуха в системе гидропривода указывает "мягкость" педали и неполное выключение сцепления.

Положение педали выключения сцепления регулируется изменением длины толкателя 13 (рис. 5.4) главного цилиндра выключения сцепления. Полный ход педали сцепления должен быть 150 ± 20 мм. Свободный ход (5-30 мм) обеспечивается конструкцией сцепления и не регулируется.

Возможные неисправности сцепления и методы их устранения

Причина неисправности	Метод устранения
Сцепление не полностью выключается ("ведет")	
1. Деформирован ведомый диск	1. Замените диск
2. В систему гидропривода попал воздух	2. Прокчайте систему
3. Разрушены детали ведомого диска	3. Замените диск
4. Заедает ступица ведомого диска на шлицах первичного вала	4. Устраните причину заедания (заусенцы, грязь, забоины и т.д.)
5. Увеличены зазоры в приводе сцепления	5. Замените изношенные детали
Сцепление не полностью включается при опущенной педали ("буксует")	
1. Заедает механизм перемещения нажимного диска	1. Устраните причину заедания или замените диск
2. Замасливание дисков (поверхностей трения)	2. Промойте диски и накладку бензином и протрите их насухо
3. Перегрев сцепления вследствие длительного буксования	3. Дайте сцеплению остыть
Неплавное включение сцепления (с рывками и вибрациями)	
1. Замасливание и прихватывание дисков (поверхностей трения)	1. Фрикционные накладки, поверхности трения маховика и нажимного диска промойте в бензине и шлифуйте мелкой шлифовальной шкуркой для снятия выступающих неровностей. Устраните причину замасливания
2. Износ фрикционных накладок до заклепок	2. Замените ведомый диск
Шумы в сцеплении (при нажатии на педаль)	
1. Изношен подшипник сцепления	1. Замените муфту с подшипником сцепления
Педали сцепления не удерживается в верхнем положении	
1. Поломка оттяжной пружины	1. Замените пружину

РЕМОНТ

Замена муфты с подшипником выключения сцепления

1. Установите автомобиль на эстакаду или смотровую яму для доступа снизу к коробке передач и сцеплению.
2. Отверните болты крепления рабочего цилиндра 5 (см. рис. 5.3) сцепления к картеру коробки передач.
3. Снимите с автомобиля коробку передач (см. главу "Коробка передач").
4. Снимите муфту 2 (см. рис. 5.1) с подшипником 3 ивилку 1 выключения сцепления с крышки первичного вала коробки передач.
5. Выньте муфту 2 с подшипником 3 выключения сцепления извилки 1.
6. Промойте шейку передней крышки первичного вала коробки передач и смажьте тонким слоем свежей смазки Литол-24.
7. Перед сборкой заполните канавку на внутренней поверхности муфты выключения сцепления свежей смазкой Литол-24.

8. Вставьте новую муфту с подшипником выключения сцепления ввилку и наденьте на крышку первичного вала коробки передач.
6. Установите коробку передач.

Снятие и установка дисков сцепления

Для снятия дисков сцепления выполните операции с 1 по 3 раздела "Замена муфты с подшипником выключения сцепления".

Затем отверните шесть болтов крепления нажимного диска и снимите нажимной и ведомый диски. Отворачивайте болты постепенно и последовательно по окружности, не более двух оборотов ключа за один раз, чтобы не изогнуть опоры кожуха нажимного диска.

Ведомый диск и нажимной диск с кожухом и нажимной пружиной разборке не подлежат.

Установку дисков на автомобиле производите в обратном порядке.

Перед установкой выполните следующее:

1. Протрите чистой тканью, смоченной в бензине, все поверхности трения дисков и маховика.

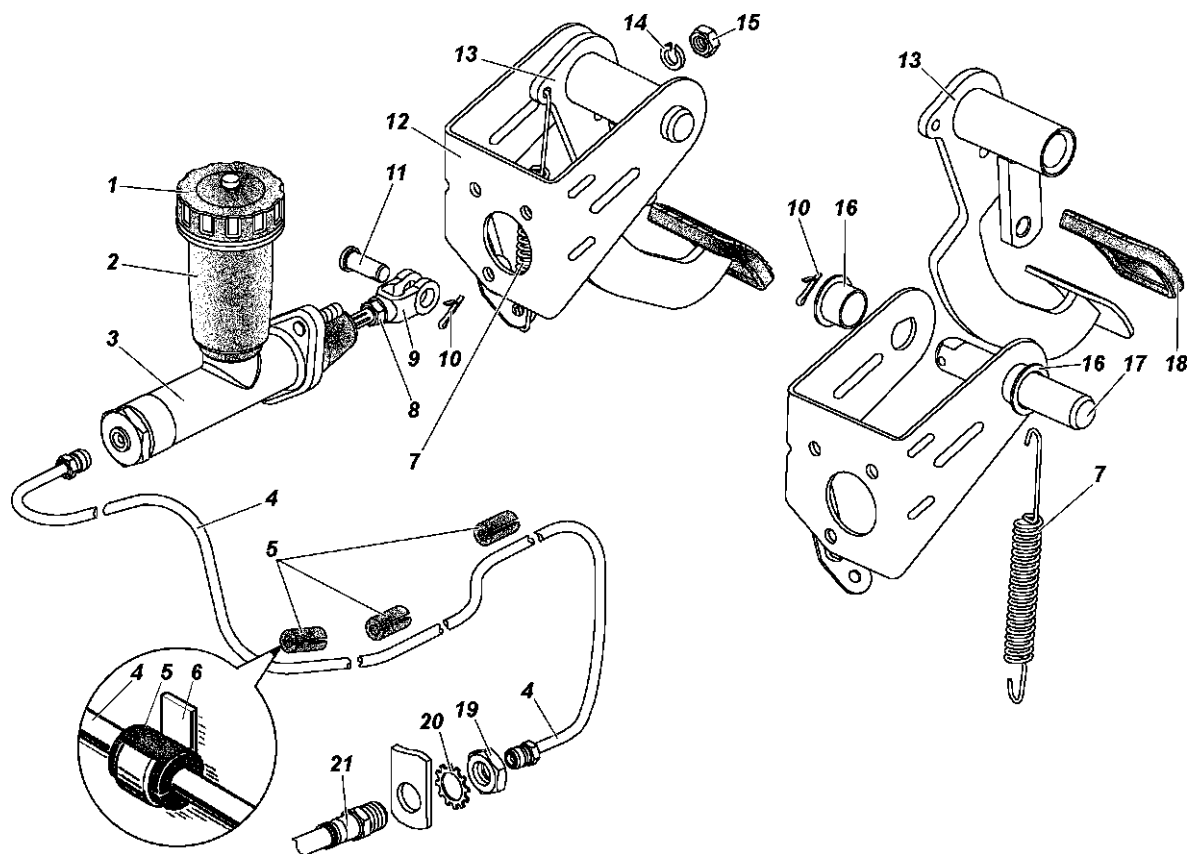


Рис. 5.2. Привод выключения сцепления (педал, главный цилиндр и трубопровод):

- 1 -крышка бачка главного цилиндра; 2 -бачок главного цилиндра; 3 -главный цилиндр привода сцепления; 4 -трубка главного цилиндра; 5 -защитные втулки; 6 -скоба; 7 -оттяжная пружина педали сцепления; 8 -контргайка; 9 -вилка толкателя поршня главного цилиндра; 10 -шпильки; 11 -палец; 12 -кронштейн сцепления; 13 -педал сцепления; 14 -пружинная шайба; 15 -гайка; 16 -втулка педали сцепления; 17 -ось педали сцепления; 18 -накладка педали сцепления; 19 -гайка крепления шланга; 20 -пружинная шайба зубчатая; 21 -шланг привода выключения сцепления

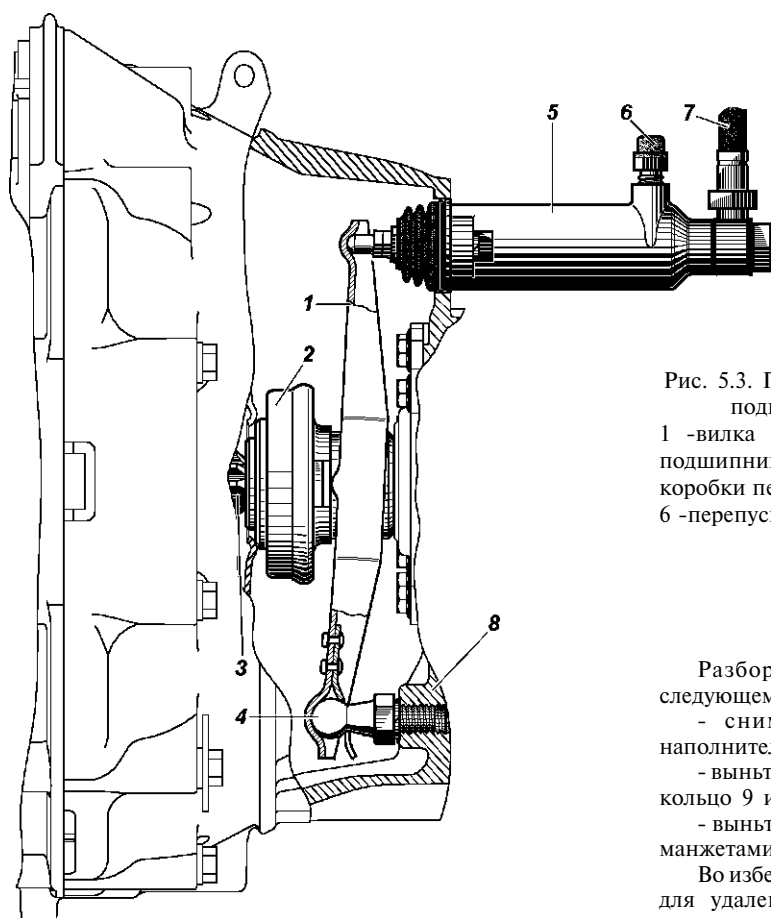


Рис. 5.3. Привод выключения сцепления (выжимной подшипник, вилка и рабочий цилиндр):

1 -вилка подшипника выключения сцепления; 2 - подшипник выключения сцепления; 3 -первичный вал коробки передач; 4 -опора вилки; 5 -рабочий цилиндр; 6 -перепускной клапан; 7 -шланг; 8 -картер сцепления

2. Продуйте воздухом детали дисков сцепления и осмотрите их для выявления возможных дефектов.

3. Добавьте смазку в подшипник первичного вала коробки передач.

4. Установите ведомый и нажимной диски и сцентрируйте ведомый диск относительно маховика с помощью оправки, входящей в подшипник коленчатого вала. Вместо оправки можно использовать первичный вал коробки передач. Короткая часть ступицы ведомого диска должна быть обращена к маховику.

Снятие и разборка гидропривода сцепления

Снимайте гидропривод выключения сцепления с автомобиля в следующем порядке:

- отсоедините шланг 7 (см. рис. 5.3) от рабочего цилиндра;
- слейте жидкость из гидропривода через отсоединенный конец шланга;
- отверните болты крепления и снимите рабочий цилиндр;
- снимите натяжную пружину 7 (см. рис. 5.2) педали выключения сцепления;
- расшплинтуйте и выньте палец 11 вилки толкателя главного цилиндра;
- отсоедините трубку 4 от главного цилиндра;
- отверните гайки 15 и снимите главный цилиндр.

Разборку главного цилиндра производите в следующем порядке:

- снимите крышку 1 (рис. 5.4) и сетку 3 наполнительного бачка;
- выньте из корпуса 18 главного цилиндра стопорное кольцо 9 и упорную шайбу 8;
- выньте из корпуса поршень 14 с уплотнительными манжетами и возвратную пружину 17.

Во избежание повреждения уплотнительных манжет для удаления поршня подведите сжатый воздух в отверстие для штуцера 21. Штуцеры 20 и 5 главного цилиндра с прокладками при разборке отвертывать не следует, если не наблюдалось подтекания через них рабочей жидкости.

Разборку рабочего цилиндра производите в следующем порядке:

- отсоедините от рабочего цилиндра резиновый защитный колпак 6 (рис. 5.5) и выньте толкатель 8 вместе с колпаком;
- снимите колпак с толкателя;
- выньте из корпуса рабочего цилиндра стопорное кольцо 7;
- выньте поршень 4 с уплотнительной манжетой и пружину 2 из корпуса цилиндра; во избежание повреждения поршня и манжеты подведите сжатый воздух к отверстию для шланга;
- снимите с поршня уплотнительную манжету 5;
- выверните перепускной клапан 9;
- снимите с клапана защитный колпачок.

Детали гидропривода тщательно промойте в тормозной жидкости или в спирте, продуйте сжатым воздухом и осмотрите.

Оценка технического состояния деталей гидропривода

Все резиновые уплотнительные манжеты должны быть мягкими и эластичными. Затвердевшие, разбухшие или имеющие на рабочих поверхностях вырывы и трещины манжеты замените.

На зеркалах рабочего и главного цилиндров не должно быть рисок, раковин, задигов и значительных износов. Небольшие следы коррозии и незначительный износ допускается устранять шлифованием или хонингованием до диаметра не более 25,15 мм для рабочего цилиндра и 22,2 мм для главного цилиндра при обязательном применении только новых манжет.

Сборка гидропривода сцепления

Сборку гидропривода выключения сцепления производите в порядке, обратном разборке. Перед сборкой зеркало цилиндров смажьте касторовым маслом или свежей тормозной жидкостью.

При сборке главного цилиндра убедитесь, что возвратная пружина уверенно возвращает поршень в исходное положение. Проверьте при помощи мягкой проволоки диаметром 0,3 - 0,5 мм, не перекрывает ли манжета компенсационное отверстие, что совершенно недопустимо.

При сборке рабочего цилиндра убедитесь, что пружина уверенно перемещает поршень в цилиндре до упора в стопорное кольцо.

Установку гидропривода на автомобиль производите в порядке, обратном снятию.

Прокачка гидропривода сцепления

Заполните гидропривод жидкостью и прокачайте его для удаления воздуха в следующем порядке:

- поднимите капот автомобиля и отверните крышку бачка главного цилиндра;
- заполните бачок главного цилиндра рабочей жид-

костью до нормального уровня (на 15 - 20 мм ниже верхней кромки бачка);

- снимите защитный колпачок с головки перепускного клапана рабочего цилиндра и наденьте на головку резиновый шланг;

- погрузите свободный конец шланга в сосуд емкостью не менее 0,5 л, заполненный на половину высоты рабочей жидкостью;

- создайте в системе давление, резко нажав 4 - 5 раз с интервалом 1 - 2 с на педаль сцепления;

- удерживая педаль, отверните на 1/2 - 3/4 оборота перепускной клапан, следя за тем, чтобы свободный конец шланга оставался погруженным в жидкость. Жидкость с пузырьками воздуха будет выходить в сосуд;

- после того как истечение жидкости в сосуд прекратится, заверните перепускной клапан до отказа при нажатой педали сцепления;

- проверьте наличие жидкости в бачке главного цилиндра. Не допускайте во время прокачки обнажения дна в бачке, в противном случае в систему снова попадет воздух;

- повторяйте указанные выше операции до тех пор, пока из шланга не прекратится истечение жидкости с воздухом;

- снимите с головки перепускного клапана шланг и наденьте защитный колпачок;

- долейте жидкость в бачок до нормы.

Нельзя доливать в бачок жидкость, выпущенную при прокачке, так как в ней содержится воздух. Эту жидкость можно использовать только после ее отстаивания в течение суток и фильтрации.

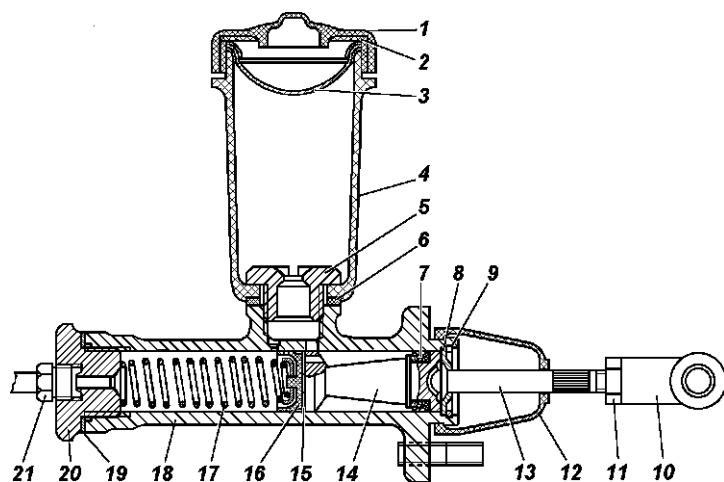


Рис. 5.4. Главный цилиндр выключения сцепления:

- 1 - крышка бачка; 2,6,19 - прокладки; 3 - сетка бачка; 4 - корпус бачка; 5 - штуцер бачка; 7,16 - манжеты уплотнительные; 8 - шайба упорная; 9 - кольцо стопорное; 10 - вилка толкателя; 11 - гайка; 12 - колпак защитный; 13 - толкатель; 14 - поршень; 15 - клапан поршня; 17 - пружина поршня; 18 - корпус главного цилиндра; 20 - штуцер главного цилиндра; 21 - штуцер

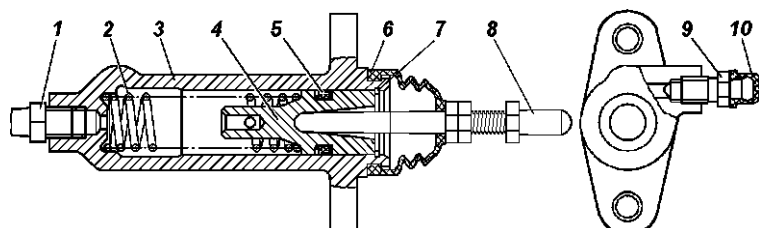


Рис. 5.5. Рабочий цилиндр выключения сцепления:

- 1 - шланг; 2 - пружина поршня; 3 - корпус цилиндра; 4 - поршень; 5 - манжета уплотнительная; 6 - колпак защитный; 7 - кольцо стопорное; 8 - толкатель поршня; 9 - клапан перепускной; 10 - колпачок защитный

Внимание! Длина толкателя 8 равна 112 мм. В процессе эксплуатации длину толкателя не регулировать.

Глава 6. КОРОБКА ПЕРЕДАЧ

На автомобиль устанавливается пятиступенчатая коробка передач (рис. 6.1) фирмы "DYMOS" (Корея).

Внимание! В коробке передач и раздаточной коробке

применяются разные масла.

Не используйте в коробке передач масла, не рекомендованные заводом-изготовителем.

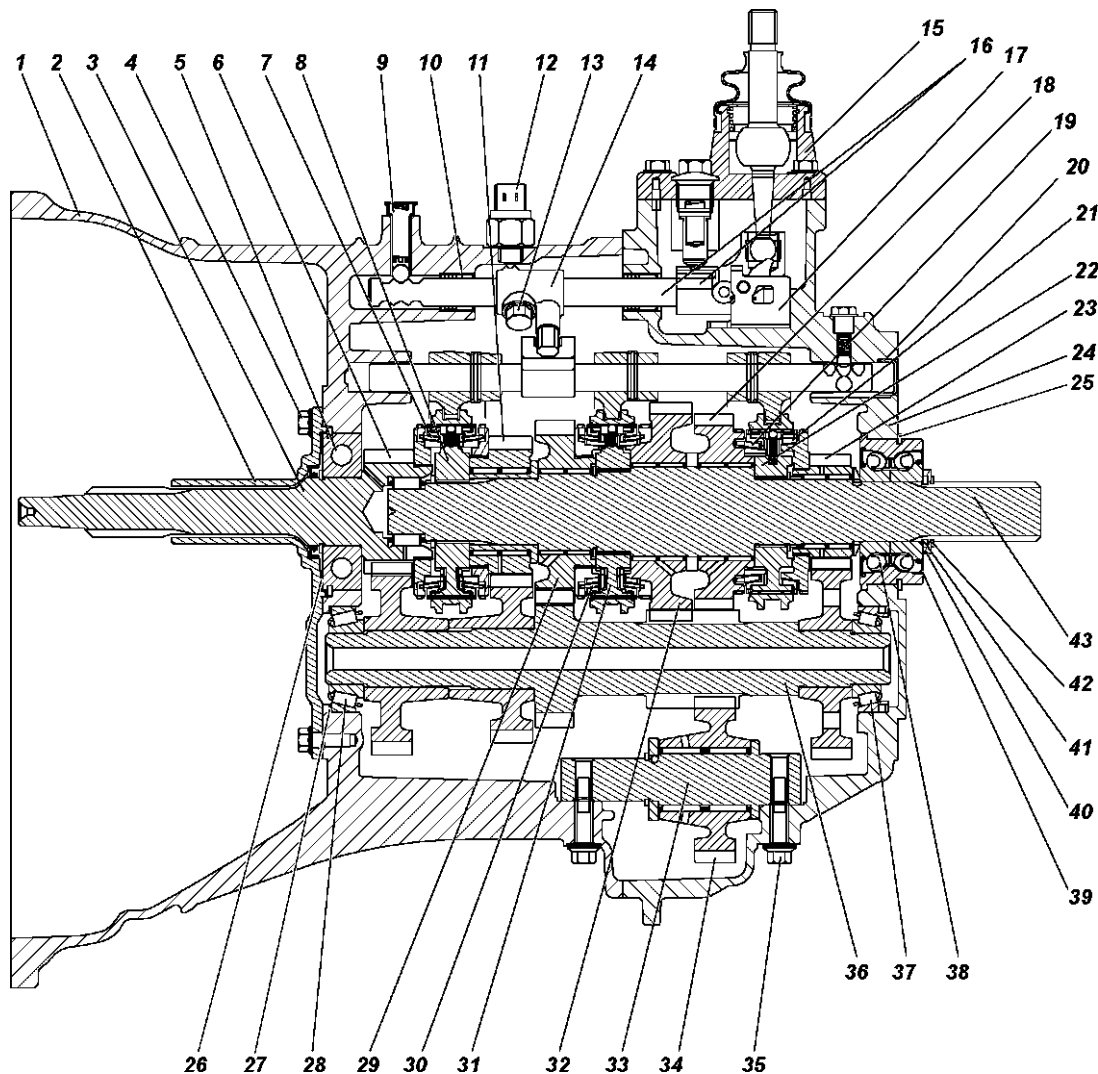


Рис. 6.1. Коробка передач:

1 -передний картер коробки передач; 2 -крышка подшипника первичного вала; 3 -первичный вал; 4 -болт крепления; 5 -задний подшипник первичного вала; 6 -зубчатый венец; 7 -двухконусный синхронизатор 3 и 4 передач; 8 -ступица и муфта синхронизатора 3 и 4 передачи; 9 -фиксатор; 10 -шариковый подшипник; 11 -шестерня 3 передачи; 12 -выключатель индикатора нейтрального положения; 13 -болт головки механизма управления; 14 -головка штока механизма управления; 15 -рычаг управления в сборе; 16 -вал управления в сборе; 17 -кронштейн предохранителя включения заднего хода в сборе; 18 -шестерня заднего хода вторичного вала; 19 -двухконусный синхронизатор заднего хода; 20 -уплотняющая крышка; 21 -кольцо синхронизатора 5 передачи; 22 -муфта и ступица синхронизатора 5 передачи и заднего хода; 23 -шестерня 5 передачи вторичного вала; 24 -задний картер коробки передач; 25 -стопорное кольцо заднего подшипника вторичного вала; 26 -регулирующее кольцо крышки подшипника первичного вала; 27 -регулирующее кольцо подшипника промежуточного вала; 28 -передний конический роликовый подшипник промежуточного вала; 29 -шестерня 2 передачи вторичного вала; 30 -трехконусный синхронизатор 1 и 2 передач; 31 -ступица и муфта синхронизатора 1 и 2 передач; 32 -шестерня 1 передачи вторичного вала; 33 -вал промежуточной шестерни заднего хода; 34 -промежуточная шестерня заднего хода; 35 -болт фланцевый крепления оси промежуточной шестерни заднего хода; 36 -промежуточный вал; 37 -задний конический роликовый подшипник промежуточного вала; 38 -сдвоенный радиально-упорный шариковый подшипник вторичного вала; 39 -сальник подшипника; 40 -кольцо защитное; 41 -стопорное полукольцо; 42 -кольцо стопорное; 43 -вторичный вал

ТЕХНИЧЕСКОЕ ОБСЛУЖИВАНИЕ

В процессе эксплуатации проверяйте уровень масла. При замене масла соблюдайте периодичность и применяйте только рекомендуемые смазки.

При обнаружении течи выясните причину и неисправные детали (прокладки, манжеты) замените.

Периодически проверяйте крепление коробки передач.

Момент затяжки болтов и гаек крепления коробки передач к картерам сцепления и раздаточной коробки должен быть от 43 до 55 Н·м (4,3 - 5,5 кгс·м).

Коробка передач регулировок не имеет.

Возможные неисправности коробки передач и методы их устранения

Причина неисправности	Метод устранения
Шум в коробке передач	
1. Ослабление крепления коробки передач с картерами сцепления и раздаточной коробки	1. Подтяните все болты и гайки крепления
2. Загрязнение масла твердыми частицами	2. Промойте картер и замените масло
3. Масло не соответствует рекомендованному или понижен его уровень	3. Замените масло в соответствии с рекомендациями или долейте до уровня маслосливного отверстия
4. Износ или разрушение деталей	4. Разберите коробку передач и замените изношенные или разрушенные детали
Затруднено переключение передач	
1. Сцепление "ведет", в результате чего синхронизатор блокирует включение передачи	1. См. раздел "Сцепление"
2. Износ деталей синхронизатора (выпадение шарика из гнезда или сухаря из паза)	2. Замените изношенные детали
3. Изгиб или износ вилок и других деталей механизма переключения	3. Выправьте или замените деформированные или изношенные детали
Самовыключение передачи при движении автомобиля	
1. Ослабление посадки по центрирующим поверхностям синхронизатора в результате износа или смятия деталей	1. Замените детали
2. Износ подшипников шестерен	2. Замените подшипники шестерен

Причина неисправности	Метод устранения
3. Перекос деталей из-за погнутости вилок переключения	3. Выправьте вилки или замените новыми
4. Износ зубьев шестерен	4. Замените изношенные шестерни
5. Осевое перемещение валов и шестерен из-за их износа, износа стопорных колец и ослабления крепления	5. Замените изношенные детали, подтяните детали крепления
Течь масла	
1. Повышенный уровень масла в коробке передач	1. Проверьте уровень масла и доведите до нормы
2. Вспенивание масла из-за его низкого качества или попадания в масло воды	2. Замените масло
3. Ослабление затяжки деталей, имеющих уплотнительные прокладки, или повреждение прокладок (боковая крышка, опора рычага переключения, разъем соединения с раздаточной коробкой, передняя крышка первичного вала, крышка промежуточного вала)	3. Подтяните крепление. Если подтяжка не устранит течь, замените прокладку
4. Трещины в картере или крышках	4. Замените поврежденные детали
5. Выпадение заглушек отверстий штоков	5. Замените и расчеканьте заглушки
Разрушение подшипников	
1. Попадание в подшипники твердых частиц	1. Замените разрушенные подшипники. Промойте картер жидким маслом. Залейте рекомендуемое масло

РЕМОНТ

Снятие коробки передач с автомобиля

Снятие проводите в следующем порядке:

1. Слейте масло из коробки передач и раздаточной коробки.

2. Отсоедините передний карданный вал от раздаточной коробки и отведите его в сторону.

3. Отверните болты крепления промежуточной опоры заднего карданного вала и, отсоединив задний карданный вал от раздаточной коробки, отведите его в сторону.

4. Отсоедините от раздаточной коробки разъем проводов датчика скорости.

5. Снимите нейтрализатор и нижний щиток нейтрализатора.

6. Снимите рабочий цилиндр сцепления.

7. Отсоедините трос стояночной тормозной системы от промежуточного рычага, установленного на картере коробки передач.

8. Ослабьте гайку крепления оболочки троса, за-

крепленную на кронштейне, и выньте трос из паза. Выньте шплинт из скобы, расположенной на шите стояночного тормозного механизма, и освободите трос.

9. Отверните крепление приемной трубы.

10. Поддержите двигатель снизу с помощью домкрата или другого устройства.

11. Отверните болт задней опоры коробки передач.

12. Снимите поперечину рамы, расположенную под коробкой передач.

13. Опустите двигатель настолько, чтобы болты крепления рычагов коробки передач и раздаточной коробки оказались ниже уровня пола кузова.

14. Ослабьте болты крепления рычагов коробки передач и раздаточной коробки и снимите рычаги коробки передач со шлицев рычага механизма переключения коробки передач и рычага вилок включения раздаточной коробки.

15. Отсоедините от коробки передач разъем проводов датчика заднего хода.

16. Отверните гайки крепления картера сцепления к картеру двигателя и выньте болты крепления.

17. Отведите коробку передач вместе с раздаточной коробкой (агрегат) назад.

18. Опустите агрегат вниз.

Установку агрегата на автомобиль производите в обратном порядке.

Отсоединение коробки передач от раздаточной коробки

1. Установите агрегат вертикально на барабан 2 стояночного тормозного механизма.

2. Включите в раздаточной коробке 1 (рис.6.2) прямую передачу.

3. Отверните гайки двух шпилек и два болта крепления коробки передач к раздаточной коробке.

4. Поднимая коробку передач вверх, отсоедините ее от раздаточной коробки.

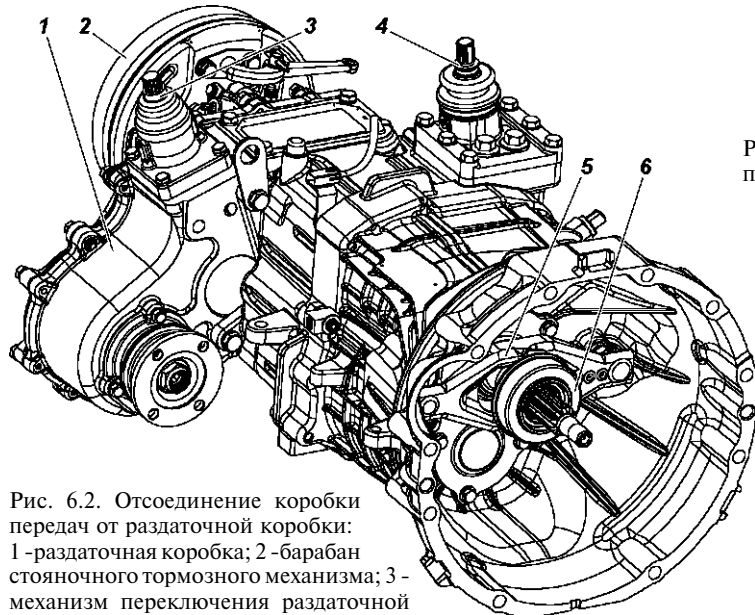


Рис. 6.2. Отсоединение коробки передач от раздаточной коробки: 1 -раздаточная коробка; 2 -барабан стояночного тормозного механизма; 3 - механизм переключения раздаточной коробки; 4 -механизм переключения коробки передач; 5 -вилка подшипника выключения сцепления; 6 -подшипник выключения сцепления

После снятия коробки передач на раздаточной коробке остаются прокладка, пластина и вторая прокладка.

Разборка коробки передач

1. Снимите вилку 5 подшипника выключения сцепления и подшипник 6.

3. Снимите рычаг механизма переключения передач в сборе (рис. 6.3).

4. Снимите выключатель лампы заднего хода (рис. 6.4).

5. Снимите штифт головки штока, используя бородок с тонким цилиндрическим концом (рис. 6.5). Отверните болт 1 оси промежуточной шестерни заднего хода на картере коробки передач.

6. Отверните фланцевые болты и при помощи магнита выньте пружины и плунжеры (рис. 6.6).

7. Отверните болты крепления и снимите крышку подшипника первичного вала (рис. 6.7).

8. Снимите подшипник 1 первичного вала (рис. 6.8.), предварительно сняв пружинное стопорное кольцо 2.

9. Снимите передний картер коробки передач, отвернув болты крепления (показаны стрелками) (рис.6.9).

10. Снимите стопорное кольцо 4 подшипника вторичного вала (рис. 6.10), стопорное кольцо 1, защитное кольцо 2, и два стопорных полукольца 3.

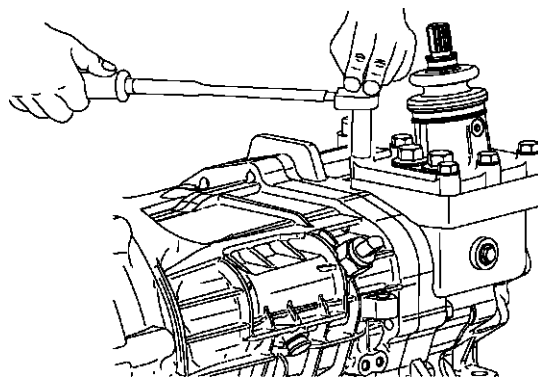


Рис. 6.3. Снятие и установка рычага механизма переключения передач

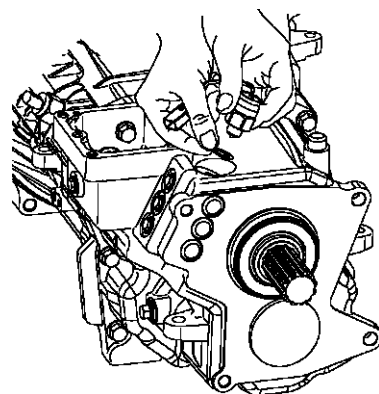


Рис. 6.4. Снятие и установка выключателя лампы заднего хода.

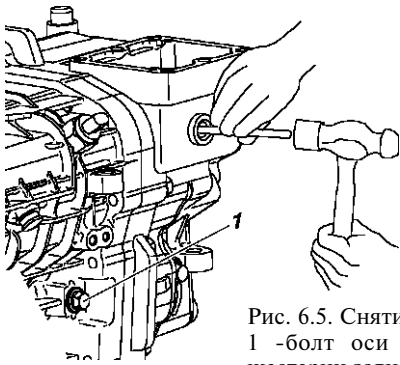


Рис. 6.5. Снятие штифта:
1 -болт оси промежуточной
шестерни заднего хода

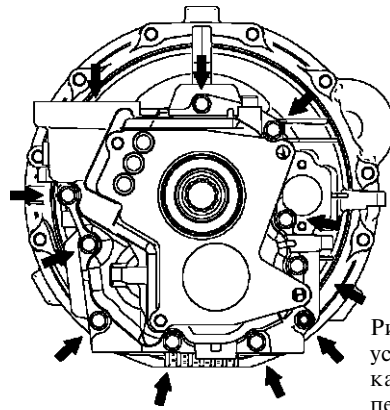


Рис. 6.9. Снятие и
установка переднего
картера коробки
передач

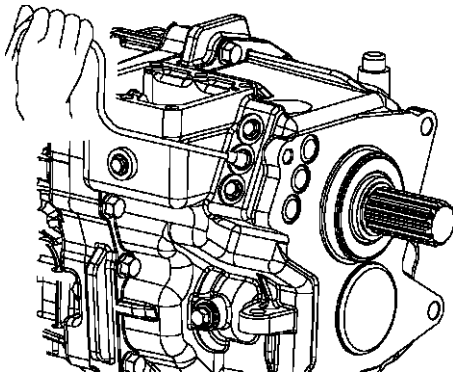


Рис. 6.6. Снятие плунжеров и пружин фиксатора

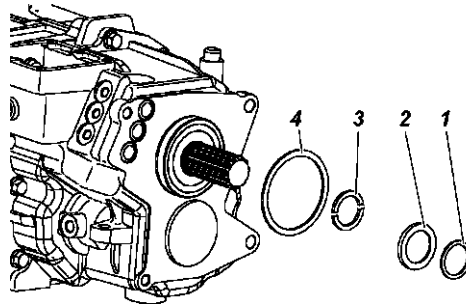


Рис. 6.10. Снятие колец:
1 -стопорное кольцо; 2 -защитное кольцо; 3 -два
стопорных полукольца; 4-стопорное кольцо подшипника
вторичного вала

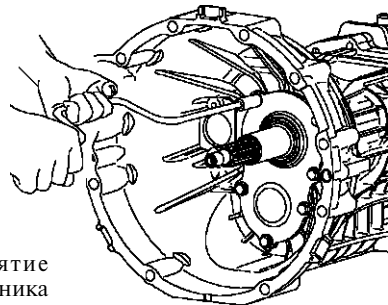


Рис. 6.7. Снятие
крышки подшипника
первичного вала

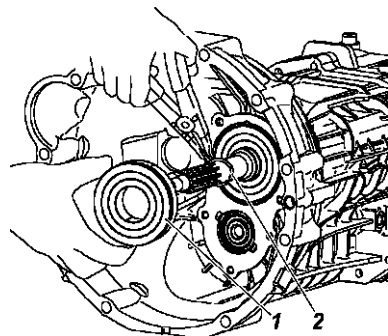


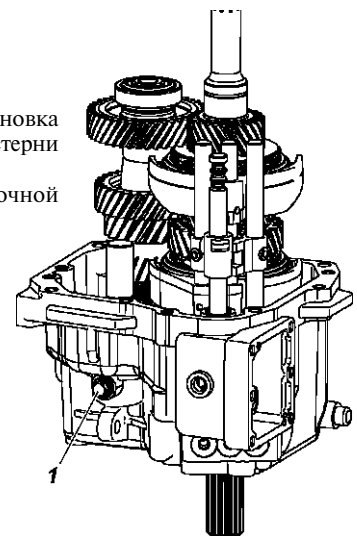
Рис. 6.8. Снятие пружинного стопорного кольца и
подшипника первичного вала:
1 -подшипник; 2 -пружинное стопорное кольцо

11. Отверните болт 1 (рис. 6.11) оси промежуточной шестерни заднего хода на заднем картере коробки передач и снимите ось.

12. Используя бородок с тонким цилиндрическим концом, выпрессуйте блокировочные штифты вилки переключения передач (рис. 6.12 а). Снимите штоки переключения передач (рис. 6.12 б).

Внимание! Не используйте повторно блокировочные штифты.

Рис. 6.11. Снятие и установка
оси промежуточной шестерни
заднего хода:
1 -болт оси промежуточной
шестерни заднего хода



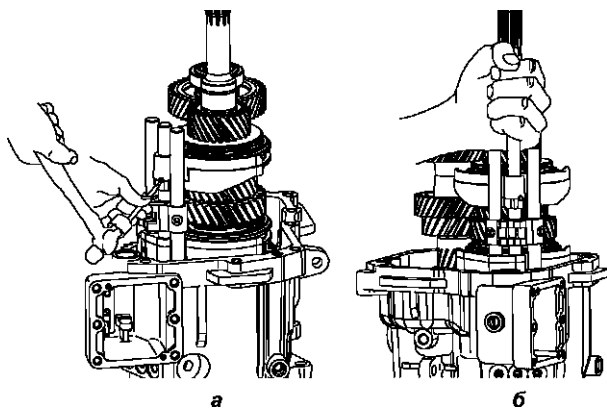


Рис. 6.12. Снятие и установка штоков переключения передач

13. Для демонтажа из заднего картера коробки передач вторичного вала в сборе, промежуточного вала в сборе и штоков нагрейте заднюю стенку картера в районе сдвоенного подшипника при помощи электронагревателя, как показано на рис. 6.13.

Примечание:

-для упрощения демонтажа закрепите вторичный вал, промежуточный вал и вал переключения передач веревкой или ремнем и подвесьте (рис. 6.14);

-заднюю стенку картера нагревать при температуре 400°С около 4 минут.

Внимание! Во избежание повреждения подшипника не применяйте для его демонтажа пресс или молоток.

14. После нагревания произведите демонтаж валов, слегка ударяя по заднему картеру резиновым молотком (см. рис. 6.14).

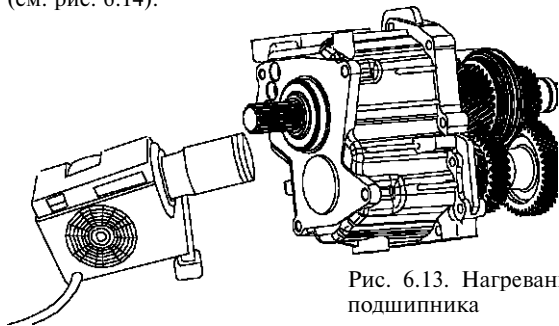


Рис. 6.13. Нагревание подшипника

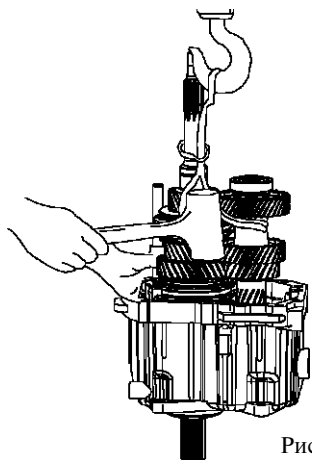


Рис. 6.14. Демонтаж валов

Разборка крышки коробки передач

1. Снимите хомут 1 (рис. 6.15) и защитный чехол 2.
2. Снимите пружинное стопорное кольцо 3.
3. Выньте упорное кольцо 4, пружину 5 и гнездо 6 рычага.
4. Отверните резьбовые пальцы 13 и выньте рычаг 7 переключения передач с его опорой 8.
5. Выньте нижнюю крышку 9 опоры рычага переключения передач из крышки 14 картера управления.
6. Отверните пробки 10 и выньте пружины 11 и плунжеры 12.

Разборка вторичного вала

Внимание! Перед разборкой вторичного вала детали 1-5 (рис. 6.16) должны быть сняты. Не допускайте падения вторичного вала при выпрессовке с него деталей и узлов.

Разборку вторичного вала производите в следующем порядке.

1. Снимите стопорное кольцо 6 (см. рис. 6.16) как показано на рис. 6.17.
2. С помощью приспособления 09432-3E000 (рис. 6.18) снимите муфту 8 (см. рис. 6.16) и ступицу 9 синхронизатора 3 и 4 передачи.
3. Снимите шестерню 17 (см. рис. 6.16) 3 передачи и игольчатый подшипник 18.
4. С помощью приспособления 09432-3E600 (рис. 6.19) снимите шестерню 21 (см. рис. 6.16) 2 передачи и втулку 19 подшипника.
5. С помощью приспособления 09432-3E100 (рис. 6.20) снимите муфту 27 (см. рис. 6.16) и ступицу 28 синхронизатора 1 и 2 передачи.
6. Снимите шестерню 32 (см. рис. 6.16) 1 передачи и игольчатый подшипник 33.

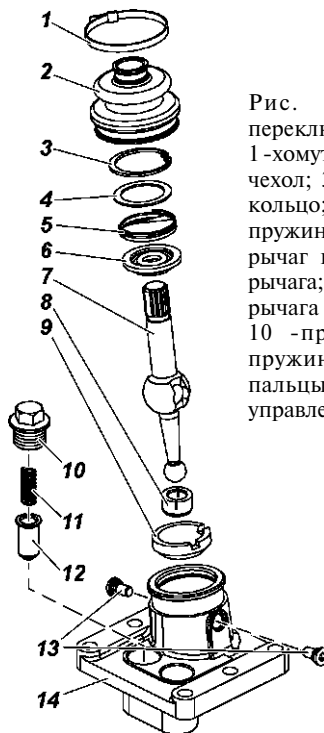


Рис. 6.15. Механизм переключения передач:
1 - хомут крепления; 2 - защитный чехол; 3 - пружинное стопорное кольцо; 4 - упорное кольцо; 5 - пружина; 6 - гнездо рычага; 7 - рычаг переключения; 8 - опора рычага; 9 - нижняя крышка опоры рычага переключения передач; 10 - пробка; 11 - возвратная пружина; 12 - плунжер; 13 - пальцы; 14 - крышка картера управления

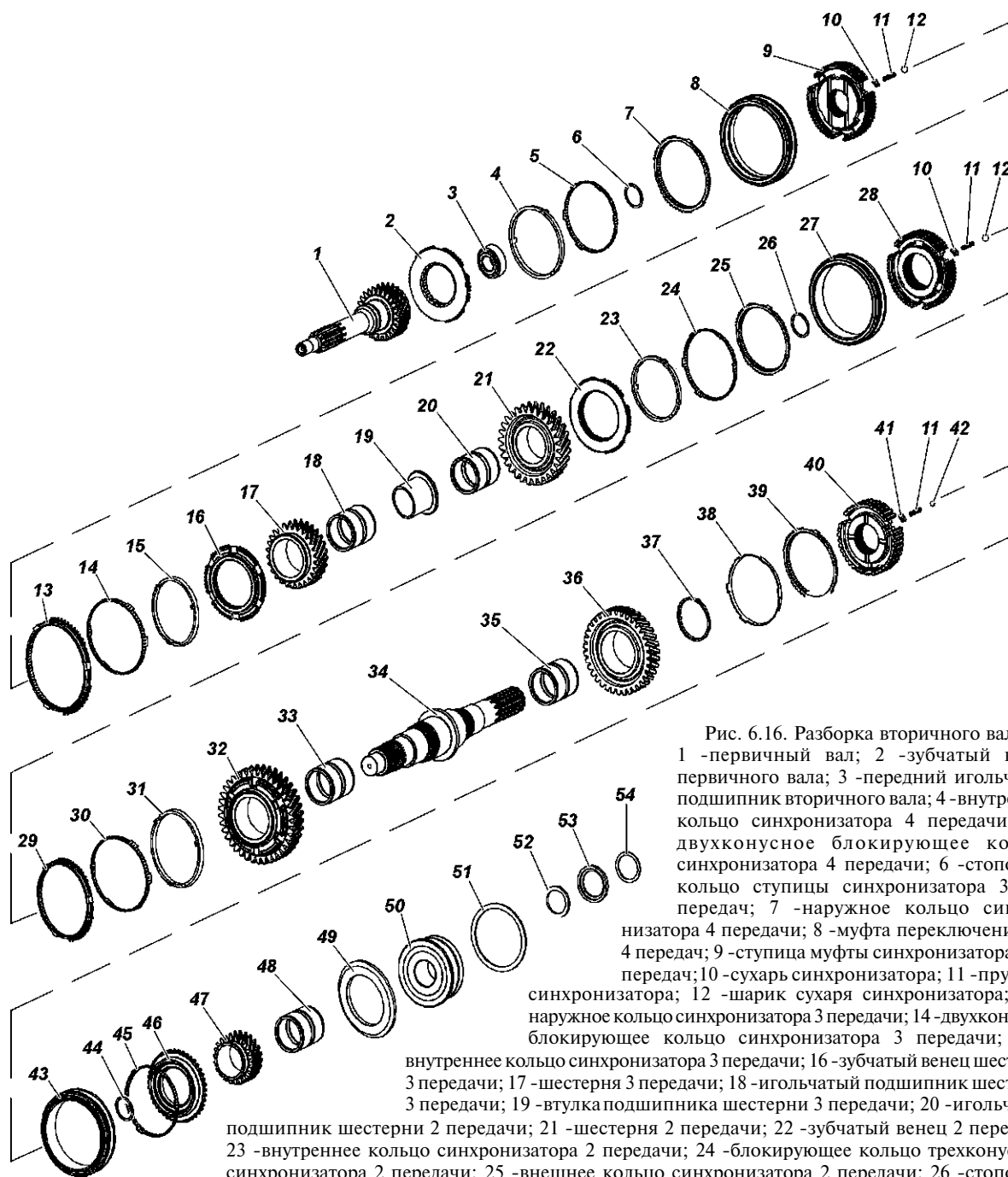


Рис. 6.16. Разборка вторичного вала:

1 - первичный вал; 2 - зубчатый венец первичного вала; 3 - передний игольчатый подшипник вторичного вала; 4 - внутреннее кольцо синхронизатора 4 передачи; 5 - двухконусное блокирующее кольцо синхронизатора 4 передачи; 6 - стопорное кольцо ступицы синхронизатора 3 и 4 передач; 7 - наружное кольцо синхронизатора 4 передачи; 8 - муфта переключения 3 и 4 передач; 9 - ступица муфты синхронизатора 3 и 4 передач; 10 - сухарь синхронизатора; 11 - пружина синхронизатора; 12 - шарик сухаря синхронизатора; 13 - наружное кольцо синхронизатора 3 передачи; 14 - двухконусное блокирующее кольцо синхронизатора 3 передачи; 15 - внутреннее кольцо синхронизатора 3 передачи; 16 - зубчатый венец шестерни 3 передачи; 17 - шестерня 3 передачи; 18 - игольчатый подшипник шестерни 3 передачи; 19 - втулка подшипника шестерни 3 передачи; 20 - игольчатый подшипник шестерни 2 передачи; 21 - шестерня 2 передачи; 22 - зубчатый венец 2 передачи; 23 - внутреннее кольцо синхронизатора 2 передачи; 24 - блокирующее кольцо трехконусного синхронизатора 2 передачи; 25 - внешнее кольцо синхронизатора 2 передачи; 26 - стопорное кольцо ступицы синхронизатора 1 и 2 передач; 27 - муфта синхронизатора 1 и 2 передач; 28 - ступица синхронизатора 1 и 2 передач; 29 - наружное кольцо синхронизатора 1 передачи; 30 - блокирующее кольцо трехконусного синхронизатора 1 передачи; 31 - внутреннее кольцо синхронизатора 1 передачи; 32 - шестерня 1 передачи; 33 - игольчатый подшипник шестерни 1 передачи; 34 - вторичный вал; 35 - игольчатый подшипник шестерни заднего хода; 36 - шестерня заднего хода; 37 - внутреннее кольцо синхронизатора заднего хода; 38 - двухконусное блокирующее кольцо синхронизатора заднего хода; 39 - наружное кольцо синхронизатора заднего хода; 40 - ступица синхронизатора заднего хода и 5 передачи; 41 - сухарь синхронизатора (5 передачи/заднего хода); 42 - шарик сухаря; 43 - муфта синхронизатора заднего хода и 5 передачи; 44 - стопорное кольцо муфты синхронизатора заднего хода и 5 передачи; 45 - внешнее кольцо синхронизатора 5 передачи; 46 - зубчатый венец шестерни 5 передачи; 47 - шестерня 5 передачи; 48 - игольчатый подшипник шестерни 5 передачи; 49 - шайба упорная; 50 - задний двоянный шариковый подшипник; 51 - стопорное кольцо; 52 - стопорное полукольцо; 53 - защитное кольцо; 54 - стопорное кольцо

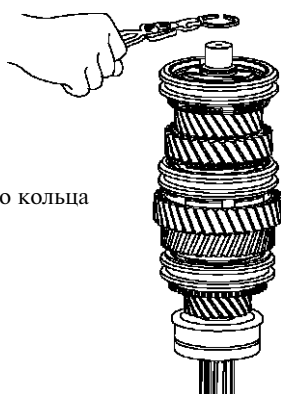


Рис. 6.17. Снятие стопорного кольца

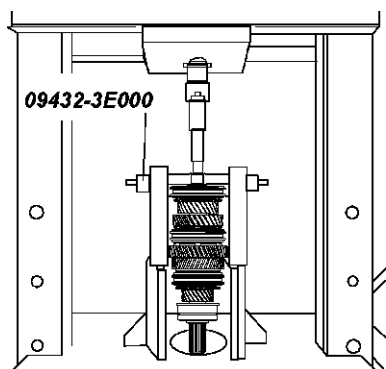


Рис. 6.18. Снятие синхронизатора 3 и 4 передачи

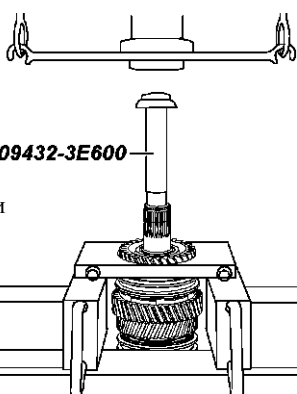


Рис. 6.19. Снятие шестерни 2 передачи

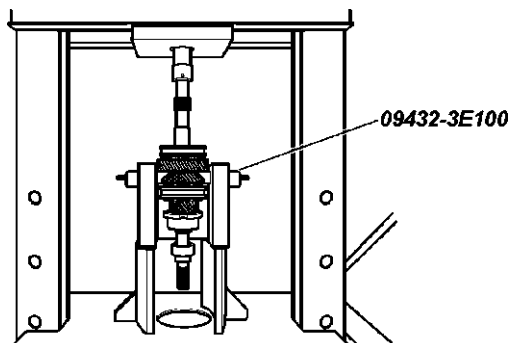


Рис. 6.20. Снятие синхронизатора 1 и 2 передачи

7. С помощью приспособления 09432-3E200 (рис. 6.21) снимите задний шариковый подшипник 50 (см. рис. 6.16) вторичного вала, предварительно сняв пружинное стопорное кольцо 54, защитное кольцо 53 и два стопорных полукольца 52.

8. С помощью приспособления 09432-3E400 (рис. 6.22) снимите упорную шайбу 49 (см. рис. 6.16), сняв предварительно подшипник 48.

9. С помощью приспособления 09432-3E000 (рис. 6.23) снимите муфту 43 (см. рис. 6.16) и ступицу 40 синхронизатора 5 передачи и заднего хода.

Оценка технического состояния деталей

После разборки все детали коробки передач тщательно промойте в керосине, продуйте сжатым воздухом и осмотрите.

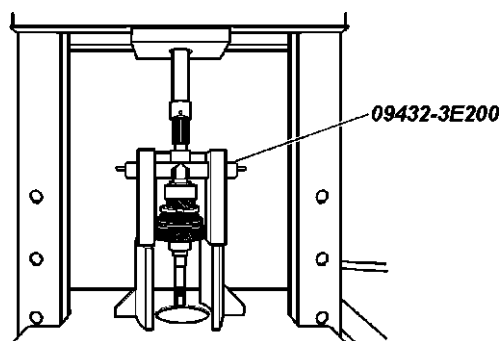


Рис. 6.21. Снятие заднего подшипника вторичного вала

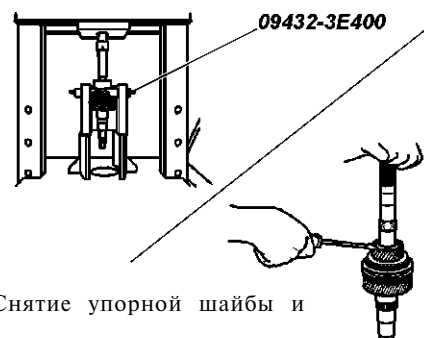


Рис. 6.22. Снятие упорной шайбы и подшипника

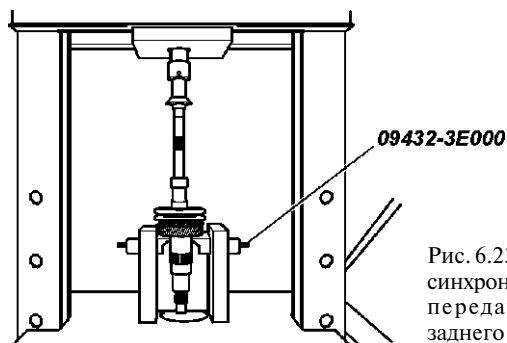


Рис. 6.23. Снятие синхронизатора 5 передачи и заднего хода

Картер коробки передач. Внешним осмотром выявите трещины, сколы, изломы приливов и крепежных ушков, состояние резьбы в отверстиях, отсутствие забоев и заусенцев на уплотняемых поверхностях.

Детали, имеющие трещины, сколы и изломы, замените. Мелкие неисправности устраните.

Шестерни. На зубьях не должно быть сколов и забоин. Боковая поверхность зубьев не должна иметь следов выкрашивания и смятия, на торцовых поверхностях шестерен не должно быть задиров.

Посадочные поверхности не должны иметь повреждений и износа, нарушающих центровку деталей.

Зубчатые венцы синхронизаторов не должны иметь разрушений зубьев и электрозаклепок.

Первичный вал не должен иметь повреждений на зубьях венца включения IV передачи. На поверхности качения роликового подшипника не должно быть выкрашивания. Шлицы вала не должны иметь забоин (ведомый диск сцепления должен перемещаться по ним свободно). Изношенный вал замените.

Вторичный вал не должен иметь задиров и глубоких рисок на посадочных поверхностях под шестернями, сколов шлицев и выкрашивания на поверхности качения подшипника. Изношенный вал замените.

Промежуточный вал не должен иметь повреждений резьбы и зубьев (смятие, выкрашивание). Изношенный вал, блок шестерен вала - замените.

Синхронизатор. Проверьте соединение муфты синхронизатора со ступицей и при значительных взаимных перемещениях в направлении, перпендикулярном оси детали, комплект муфты со ступицей замените.

Муфту синхронизатора при повреждении или износе зубьев замените.

Подшипники не должны иметь повреждений сепараторов, трещин и сколов колец, выкрашивания беговых дорожек шариков и роликов, а также ощутимого радиального или осевого зазора. Сепараторы подшипников не должны иметь повреждений. Изношенные подшипники замените.

Крышка коробки передач не должна иметь сколов, трещин, повреждений уплотняющих поверхностей и отверстий для установки заглушек.

Штоки должны быть прямолинейны и не иметь выкрашивания в зоне работы замков и фиксаторов. Изношенные детали замените.

Вилки не должны иметь трещин и погнутостей.

Прочие детали. Упорные шайбы шестерен и шпонки не должны иметь задиров.

Уплотнитель рычага переключения не должен иметь разрывов и сквозных трещин.

Все изношенные детали замените.

При ремонте коробки передач пользуйтесь данными таблицы 6.1.

Сборка коробки передач

Сборку коробки передач производите, начиная с под сборки ее узлов, в следующем порядке:

Сборка вторичного вала

Сборку вторичного вала производите в соответствии с рис. 6.16.

При установке подшипников смазывайте их трансмиссионным маслом.

Шестерни должны легко вращаться от руки без заеданий.

1. На вторичный вал 34 (см. рис. 6.16) установите игольчатый подшипник 35 шестерни заднего хода.

2. Установите шестерню 36 заднего хода, кольца 37, 38 и 39 синхронизатора.

3. При помощи приспособления SST (OK552 171 AA0) установите ступицу 40 в сборе, муфту синхронизатора 5 передвчи и заднего хода, как показано на рис. 6.24.

4. Установите пружинящее стопорное кольцо 44 (см. рис. 6.16).

5. Измерьте с помощью шупа зазор между ступицей 40 и стопорным кольцом 44. При необходимости подберите стопорное кольцо соответствующей толщины. Необходимый осевой зазор: 0,0 - 0,08 мм.

6. Установите игольчатый подшипник 48 и кольцо 45 синхронизатора 5 передачи. На подшипник нанесите смазку.

7. Установите шестерню 47 5 передачи и вставьте шарик, как показано на рис. 6.25.

8. При помощи подходящего инструмента установите упорную шайбу 48 (см. рис. 6.16), как показано на рис. 6.26, предварительно смазав ее.

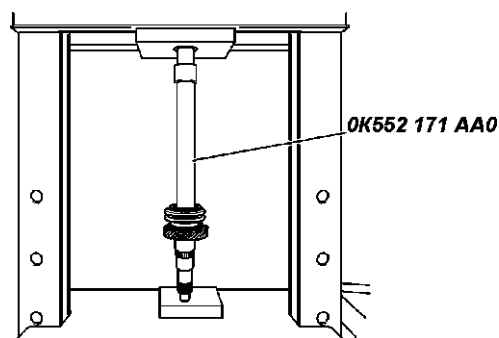


Рис. 6.24. Установка ступицы обоймы синхронизатора 5-ой передачи и заднего хода

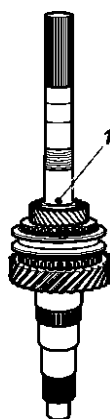


Рис. 6.25. Установка шарика: 1 - шарик

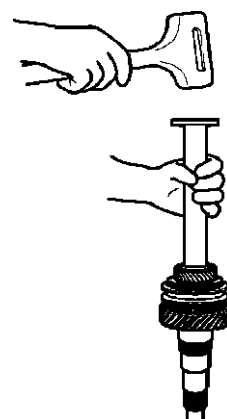


Рис. 6.26. Установка упорной шайбы

9. С помощью оправки 09432-3A100 установите двоянный подшипник 50 (см. рис. 6.16). Упорный буртик подшипника должен быть обращен к шестерне 5-ой передачи.

10. Установите два стопорных полукольца 52. Измерьте с помощью шупа зазор между подшипником 50 и стопорными полукольцами 52. При необходимости подберите стопорные полукольца соответствующей толщины.

Необходимый осевой зазор: 0,0 - 0,05 мм.

11. Установите защитное 53 и стопорное 54 кольца.

12. Переверните вторичный вал и установите подшипник 33 шестерни 1 передачи. На подшипник нанесите смазку.

13. Установите шестерню 32 1 передачи и кольца 29, 30 и 31 синхронизатора.

14. При помощи оправки 0K552 171 AA0 (рис. 6.27) установите ступицу 28 (см. рис. 6.16) и муфту 27 синхронизатора 1 и 2 передач.

При запрессовке совместить выточку на муфте с выточкой, расположенной сбоку на шестерне 32 1 передачи, как показано на рис. 6.27.

15. Установите стопорное кольцо 26 (см. рис. 6.16) при помощи направляющей 09432-3E800 кольца, как показано на рисунке 6.28.

16. Измерьте с помощью шупа зазор между ступицей 28 (см. рис. 6.16) и стопорным кольцом 26. При необходимости подберите стопорное кольцо соответствующей толщины.

Необходимый осевой зазор: 0,0 - 0,08 мм.

17. Установите игольчатый подшипник 20 шестерни 2 передачи и кольца 23, 24 и 25 синхронизатора. На подшипник нанесите смазку.

18. Установите шестерню 21 2 передачи на вал.

19. При помощи оправки 09432-22000 (рис. 6.29) установите втулку 19 (см. рис. 6.16) подшипника шестерни 3 передачи.

20. Измерьте с помощью шупа зазор между втулкой 19 подшипника шестерни 3 передачи и шестерней 21 2 передачи.

Необходимый осевой зазор: 0,13 - 0,28 мм.

21. Установите игольчатый подшипник 18 3 передачи. На подшипник нанесите смазку.

22. Установите на вал шестерню 17 3 передачи в сборе с зубчатым венцом 16.

23. Установите кольца 13, 14 и 15 синхронизатора 3 передачи, как показано на рис. 6.30.

24. При помощи оправки 0K9A1 190 004 (рис. 6.31) установите ступицу 9 (см. рис. 6.16) и муфту 8 синхронизатора 3 и 4 передачи.

25. Установите стопорное кольцо 6 ступицы .

26. Измерьте с помощью шупа зазор между ступицей 9 и стопорным кольцом 6. При необходимости подберите стопорное кольцо соответствующей толщины.

Необходимый осевой зазор: 0,0 - 0,08 мм.

27. Установите кольца 4, 5 и 7 синхронизатора 4 передачи.

28. Установите передний игольчатый подшипник 3. На подшипник нанесите смазку.

29. При помощи шупа измерьте осевое перемещение шестерен 1 передачи и заднего хода, как показано на рис. 6.32.

Необходимый осевой зазор:

1 передача 0,10 - 0,20 мм;

задний ход 0,08 - 0,20 мм.

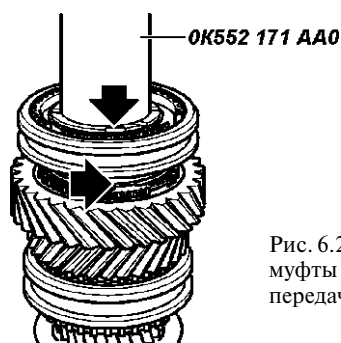


Рис. 6.27. Установка ступицы и муфты синхронизатора 1 и 2 передачи

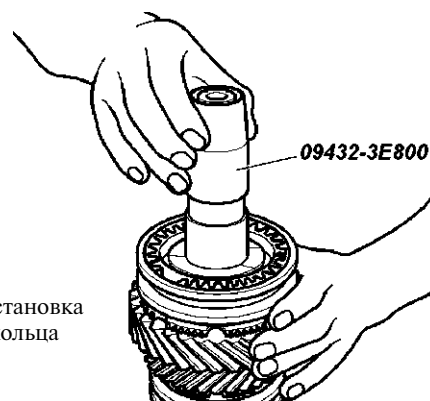


Рис. 6.28. Установка стопорного кольца

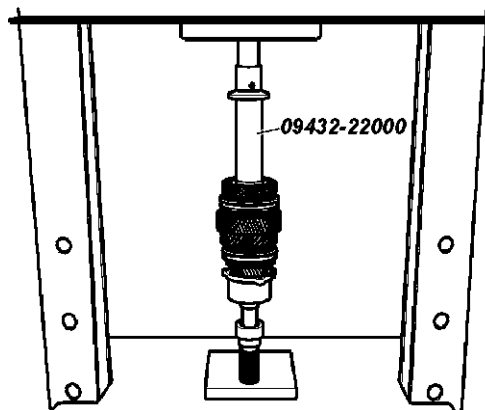


Рис. 6.29. Установка втулки подшипника 3 передачи



Рис. 6.30. Установка колец синхронизатора 3 передачи

30. При помощи шупа измерьте осевое перемещение шестерен 2 и 3 передачи, как показано на рис. 6.33.

Необходимый осевой зазор:
2 передача 0,10 - 0,25 мм;
3 передача 0,10 - 0,2 мм.

31. При помощи шупа измерьте осевое перемещение шестерни 5 передачи, как показано на рис. 6.34.

Необходимый осевой зазор: 0,13 - 0,28 мм.

32. На вторичный вал установите первичный вал в сборе (рис. 6.35).

Промежуточный вал

При замене подшипников 3 (рис. 6.36) и 5 используйте оправку 09432-22000, как показано на рис. 6.37.

Сборка оси промежуточной шестерни заднего хода

1. Установите игольчатые подшипники 4 (рис.6.38) на вал 6. На подшипник нанесите смазку.
2. Установите шестерню 3.
3. Заложите в отверстие вала шарик 5 и установите упорную шайбу 2, совместив ее паз с шариком.
4. В канавку надежно установите стопорное кольцо 1.

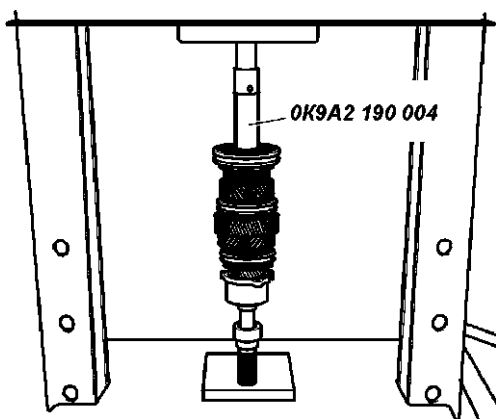


Рис. 6.31. Установка ступицы и муфты синхронизатора 3 и 4 передач

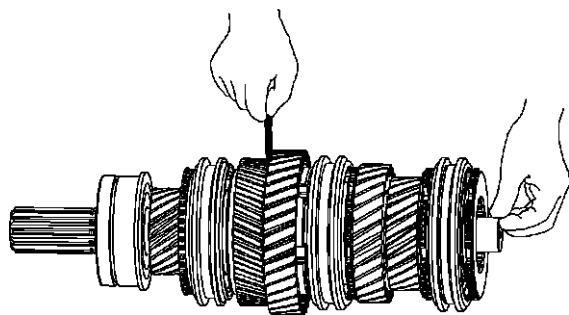


Рис. 6.32. Замер осевого перемещения шестерен 1 передачи и передачи заднего хода

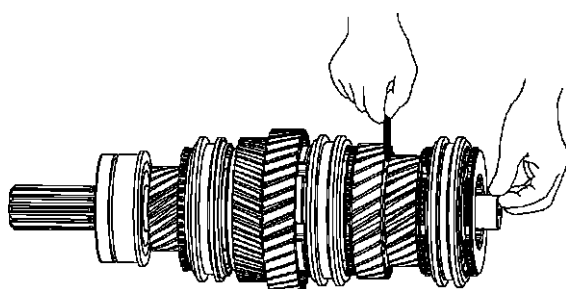


Рис. 6.33. Замер осевого перемещения шестерен 2 и 3 передач

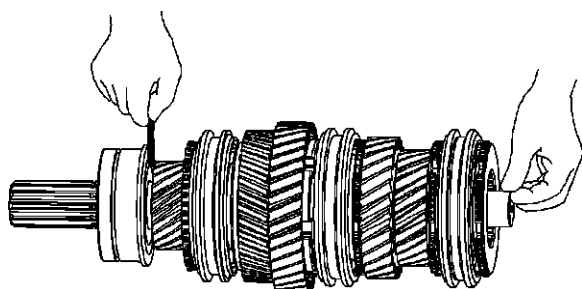


Рис. 6.34. Замер осевого перемещения шестерни 5 передачи



Рис. 6.35. Установка первичного вала

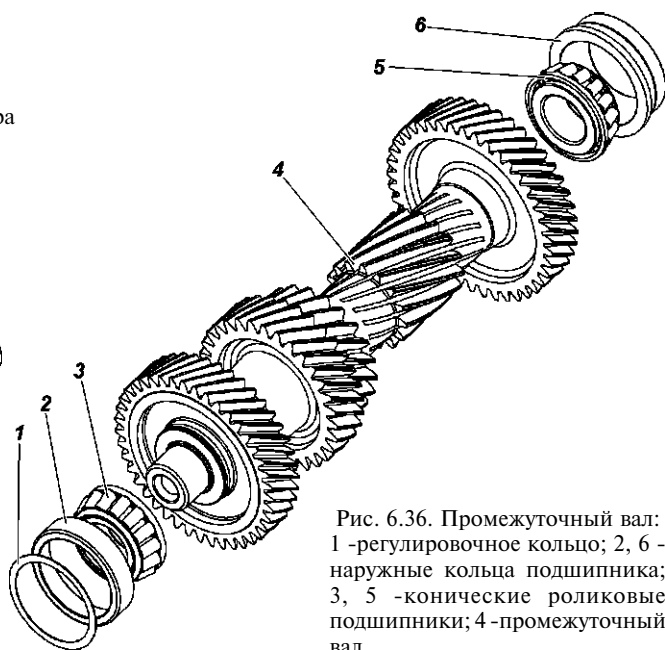


Рис. 6.36. Промежуточный вал:
1 -регулирующее кольцо; 2, 6 - наружные кольца подшипника; 3, 5 -конические роликовые подшипники; 4 -промежуточный вал

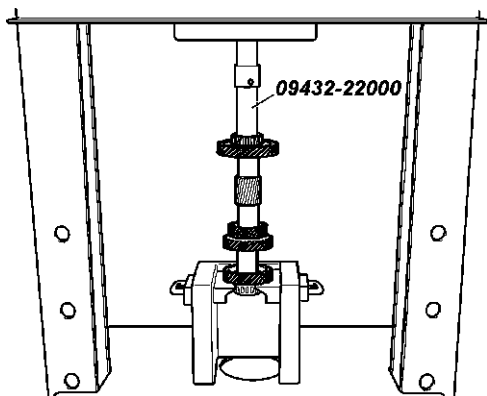


Рис. 6.37. Установка подшипников промежуточного вала

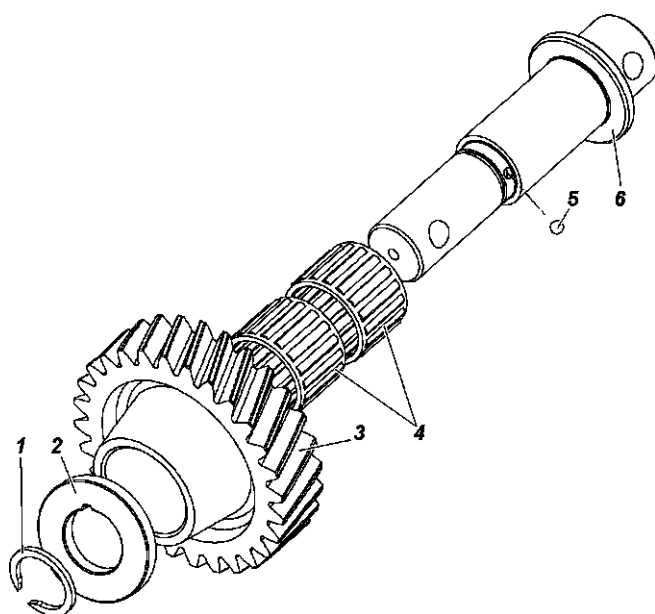


Рис. 6.38. Ось промежуточной шестерни заднего хода: 1 - стопорное кольцо; 2 - упорная шайба; 3 - промежуточная шестерня заднего хода; 4 - игольчатые подшипники; 5 - шарик; 6 - вал промежуточной шестерни заднего хода

Сборка коробки передач

1. Измерьте расстояние (А) (рис. 6.39) между задним торцом картера и привалочной поверхностью упорного буртика сдвоенного подшипника вторичного вала.

2. Измерьте расстояние (Б) (рис. 6.40) от упорного буртика сдвоенного подшипника до установленного в канавку стопорного кольца.

Необходимый осевой зазор (разница величин А и Б) должен находиться в пределах 0 - 0,06 мм.

Подберите толщину стопорного кольца, обеспечивающую необходимый осевой зазор.

3. Измерьте глубину (А) (рис. 6.41) между дном гнезда кольца подшипника промежуточного вала в переднем картере коробки передач и поверхностью разъема картера.

4. Установите промежуточный вал и, временно,

наружное кольцо подшипника, удалив его после замера. Измерьте расстояние (В) (рис. 6.42) между поверхностью разъема картера и верхним торцом кольца подшипника (расположенного на промежуточном валу).

Необходимый осевой зазор (разница величин А и Б) должен находиться в пределах 0,02 - 0,12 мм.

Подберите толщину регулировочного кольца, обеспечивающую необходимый осевой зазор.

5. Установите наружное кольцо (рис. 6.43) и подобранное регулировочное кольцо в седло конического подшипника промежуточного вала в заднем картере коробки передач.

Рис. 6.39. Замер расстояния А в картере

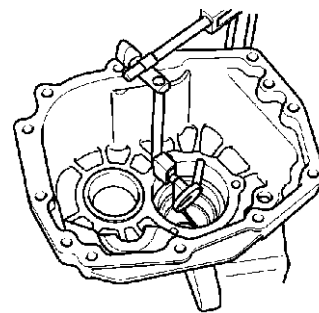


Рис. 6.40. Замер расстояния Б на вторичном валу

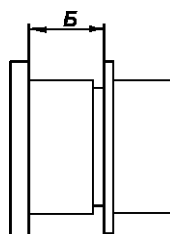


Рис. 6.41. Замер расстояния А в картере (промежуточный вал)

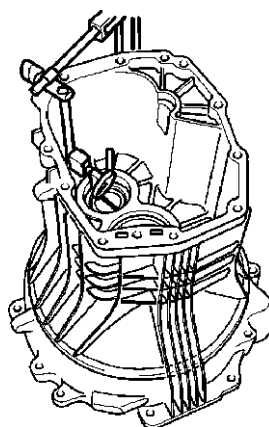
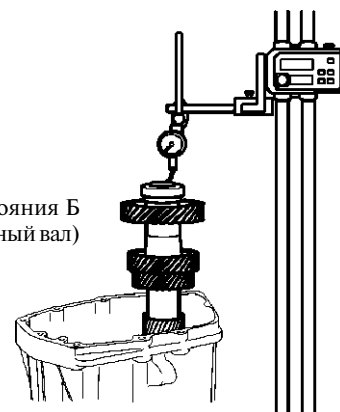


Рис. 6.42. Замер расстояния Б в картере (промежуточный вал)



6. Вставьте два установочных штифта в отверстия поверхности разъема заднего картера, как показано на рис. 6.44.

7. Вставьте два стопорных шарика в пазы в отверстиях штоков переключения передач (рис. 6.45). Для того чтобы не допустить выпадения шариков, в отверстия штоков временно вставьте гибкие шланги.

8. Подсоберите и, для упрощения установки, закрепите с помощью ремня или шнура вторичный вал, промежуточный вал, вилки переключения 1-2 передач и 5 передачи и заднего хода в сборе со штоками, как показано на рис. 6.46. Затем подвесьте их на домкрат или подходящий кран, поскольку брать руками их опасно.

Не устанавливайте шток вилки переключения 3-4 передач.

9. С помощью электрического нагревателя или соответствующего приспособления нагрейте гнездо для установки сдвоенного подшипника вторичного вала в заднем картере.

10. Установите вторичный вал (см. рис. 6.46), промежуточный вал и вилки переключения передач в сборе со штоками в задний картер коробки передач, сняв предварительно временно установленные гибкие шланги.

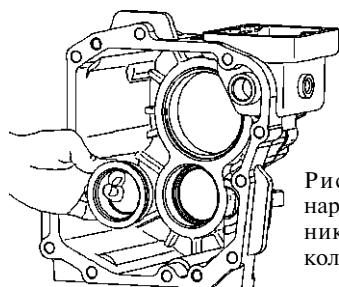


Рис. 6.43. Установка наружного кольца подшипника и регулировочного кольца

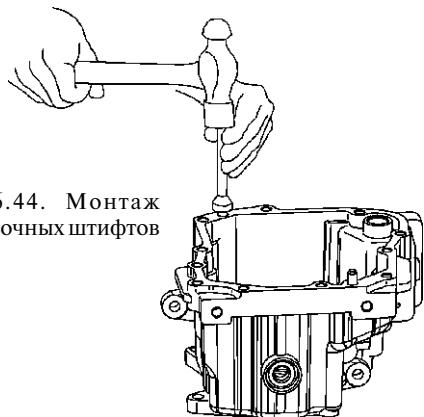


Рис. 6.44. Монтаж установочных штифтов

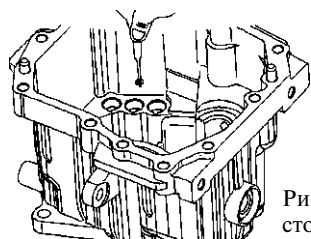
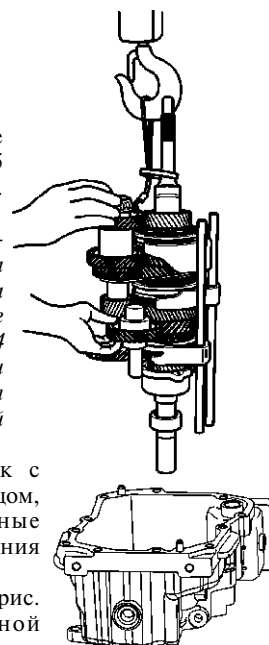


Рис. 6.45. Установка стопорных шариков

Рис. 6.46. Установка валов в задний картер коробки передач



11. В отверстия в картере вставьте штоки 3-4, 1-2 и 5 передач и заднего хода (см. рис. 6.12 б).

Перед установкой убедитесь, что каждая передача находится в нейтральном положении. При установке штока переключения 3-4 передач будьте осторожны и не допускайте выпадения шариков стопора в задний картер коробки передач.

12. Используя бородок с тонким цилиндрическим концом, запрессуйте блокировочные штифты вилок переключения передач (см. рис. 6.12 а).

13. Заверните болт 1 (см. рис. 6.11) оси промежуточной шестерни заднего хода на заднем картере коробки передач.

14. Установите стопорное кольцо 4 (см. рис. 6.10) сдвоенного подшипника, два стопорных полукольца 3 на вторичный вал, защитное кольцо 2 и стопорное кольцо 1 на вторичный вал.

15. Вставьте стальные шарики 3 (рис. 6.47), пружины 2 и заверните фланцевые пробки 1, смазав их резьбы герметиком (ЛОСТИТЕ 242).

Момент затяжки: 10-12 Н·м (1,0-1,2 кг·м).

16. В головку и шток переключения передач вставьте новый стопорный штифт (рис. 6.48).

17. Вставьте два установочных штифта в пазы на поверхности разъема механизма переключения передач в заднем картере коробки передач (рис. 6.49).

Рис. 6.47. Установка шариков и пружин фиксатора:
1 - фланцевые пробки;
2 - пружины; 3 - шарики

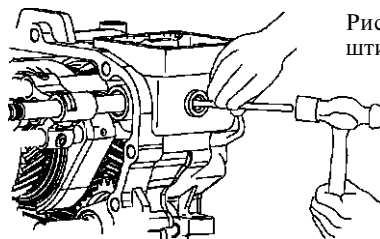
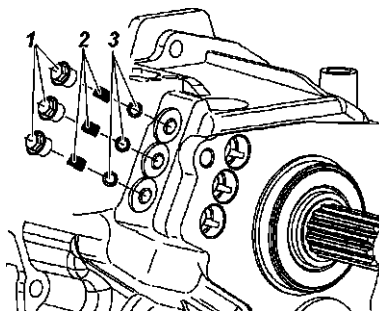


Рис. 6.48. Установка штифта

18. Измерьте расстояние (А) (рис. 6.50) в переднем картере между привалочными поверхностями крышки подшипника первичного вала и стопорного кольца наружной обоймы подшипника.

19. Измерьте расстояния (Б) (рис. 6.51) центрирующего буртика на крышке подшипника первичного вала.

20. Измерьте расстояние (В) (рис. 6.52) от контактной поверхности стопорного кольца до торца подшипника, на который установлено регулировочное кольцо.

Необходимый осевой зазор (разница величин А-Б-В) должен лежать в пределах 0 - 0,1 мм.

Подберите толщину стопорного кольца, обеспечивающую необходимый осевой зазор.

21. На конический подшипник промежуточного вала установите наружное кольцо и регулировочную шайбу.

22. Установите передний картер коробки передач на задний картер (см. рис. 6.9), предварительно нанеся герметик на привалочные поверхности. Установите болты крепления картеров и заверните их.

Момент затяжки: 43-55 Н·м (4,3-5,5 кг·м).

23. Установите на передний картер коробки передач болт 1 (см. рис. 6.5) с шайбой крепления оси промежуточной шестерни заднего хода.

Момент затяжки: 43-55 Н·м (4,3-5,5 кг·м).

24. При помощи оправки 09432-3E900 установите сальник в крышку первичного вала (рис. 6.53). На рабочую кромку сальника нанесите смазку.

25. Установите передний подшипник в картер коробки передач (рис. 6.54).

26. Установите в крышку подшипника первичного вала подобранное регулировочное кольцо (рис. 6.55).

На привалочную поверхность крышки подшипника нанесите герметик.

Установите крышку подшипника первичного вала на передний картер и заверните болты, установите шаровую опору вилки выключения сцепления.

Момент затяжки:

-болты крышки - 20-27 Н·м (2,0-2,7 кг·м);

-шаровая опора - 30-42 Н·м (3,0-4,2 кг·м).

27. Заверните пробку маслянистого отверстия с новой шайбой (рис. 6.56).

Момент затяжки: 60-65 Н·м (6,0-6,5 кг·м).

28. Установите выключатель лампы заднего хода и шайбу (см. рис. 6.4).

Момент затяжки: 30-35 Н·м (3,0-3,5 кг·м).

28. Установите механизм переключения передач на задний картер и заверните болты крепления (см. рис. 6.3). На привалочную поверхность заднего картера нанесите герметик.

Момент затяжки: 20-27 Н·м (2,0-2,7 кг·м).

Соединение коробки передач с раздаточной коробкой производите в порядке, обратном отсоединению коробки передач от раздаточной коробки.

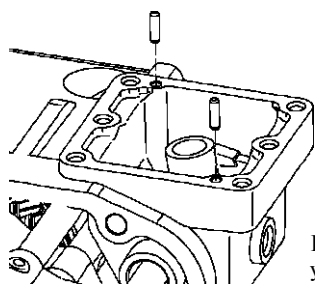


Рис. 6.49. Монтаж установочных штифтов

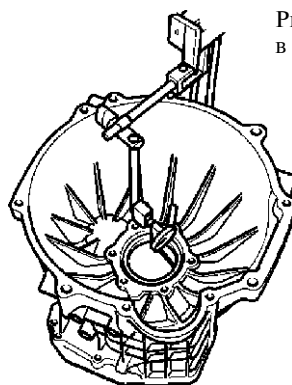


Рис. 6.50. Замер расстояния А в переднем картере



Рис. 6.51. Замер расстояния Б на крышке подшипника первичного вала

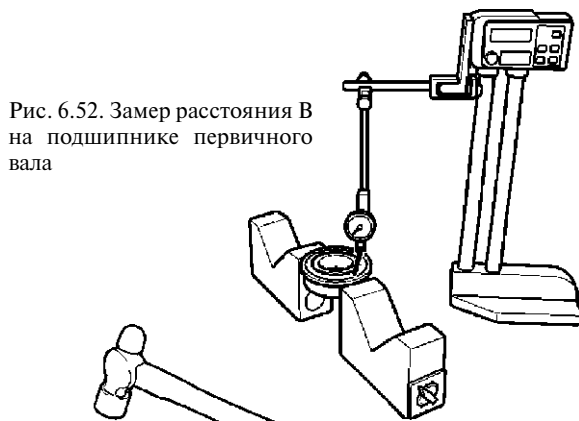


Рис. 6.52. Замер расстояния В на подшипнике первичного вала

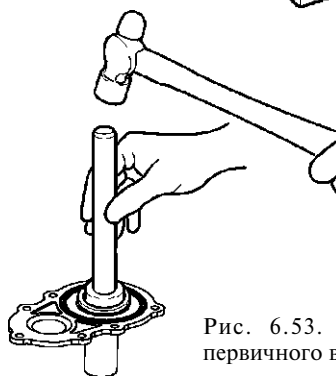


Рис. 6.53. Установка сальника первичного вала

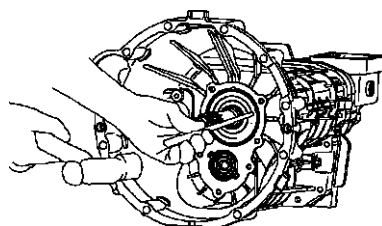


Рис. 6.54. Установка подшипника первичного вала

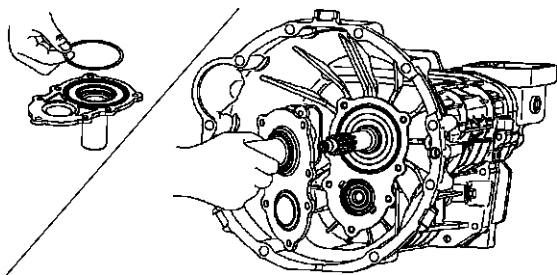


Рис. 6.55. Установка крышки подшипника первичного вала

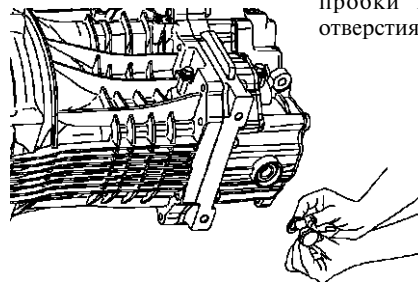


Рис. 6.56. Установка пробки масляного отверстия

Таблица 6.1

Регулировочные данные

Наименование параметра	Размер, мм, по чертежу
Осевой зазор между стопорным и внутренним кольцом подшипника первичного вала.	0,0 - 0,1
Осевой зазор стопорного кольца ступицы синхронизатора 3 и 4 передач	0,0 - 0,08
Осевой зазор шестерни 3 передачи	0,1 - 0,2
Осевой зазор шестерни заднего хода вторичного вала.	0,08 - 0,18
Осевой зазор стопорного кольца ступицы синхронизатора заднего хода и 5 передачи	0,0 - 0,08
Осевой зазор шестерни 5 передачи	0,13 - 0,28
Осевой зазор стопорного кольца промежуточной шестерни заднего хода	0,0 - 0,1
Осевой зазор шестерни 1 передачи	0,1 - 0,2
Осевой зазор промежуточной шестерни заднего хода	0,08 - 0,18
Осевой зазор стопорного кольца ступицы синхронизатора 1 и 2 передачи	0,0 - 0,08
Осевой зазор шестерни 2 передачи	0,1 - 0,25
Осевой зазор промежуточного вала	0,02 - 0,12
Осевой зазор между торцом подшипника первичного вала и регулировочным кольцом крышки	0,0 - 0,1
Осевой зазор между стопорным кольцом заднего подшипника вторичного вала и торцом картера	0,0 - 0,06
Осевой зазор между внутренним кольцом заднего подшипника вторичного вала и стопорными полукольцами	0,0 - 0,05

Глава 7. РАЗДАТОЧНАЯ КОРОБКА

Раздаточная коробка (рис. 7.1) двухступенчатая с понижающей передачей, механическая, с одним рычагом переключения.

ТЕХНИЧЕСКОЕ ОБСЛУЖИВАНИЕ

В процессе эксплуатации проверяйте уровень масла и заменяйте его в сроки, предусмотренные таблицей смазывания. Периодически проверяйте все крепления. При обнаружении течи выясните причину и неисправные детали (прокладки, манжеты) замените, на резьбу сквозных болтов и плоскости разъема нанесите автогерметик-прокладку.

Уровень масла в раздаточной коробке должен быть у нижнего края заливного отверстия.

Раздаточная коробка регулировок не имеет.

РЕМОНТ

Разборка раздаточной коробки

Разборку раздаточной коробки производите в следующем порядке:

1. Отсоедините раздаточную коробку от коробки передач как указано в разделе "Коробка передач".

2. Отверните четыре болта и снимите крышку 1 (рис. 7.2) люка отбора мощности с прокладкой.

3. Поставьте рычаг переключения передач в положение выключения переднего моста. Отверните четыре болта крепления и снимите механизм 2 переключения, наклоняя механизм назад.

4. Выверните два винта 7 и снимите барабан 6 стояночного тормозного механизма.

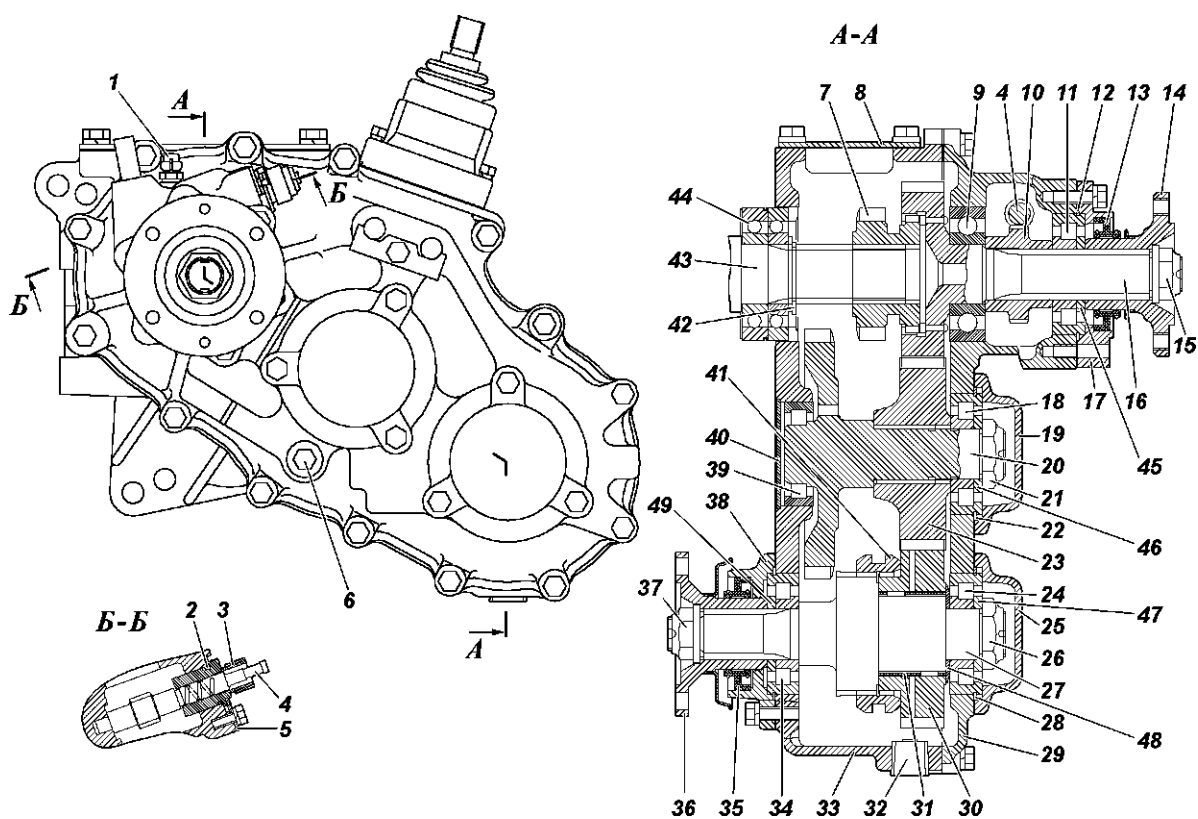


Рис. 7.1. Раздаточная коробка:

1 - предохранительный клапан; 2 - уплотнительное кольцо; 3 - штуцер; 4 - ведомая шестерня спидометра; 5 - стопор; 6 - пробка маслозаливного (контрольного) отверстия; 7 - шестерня ведущая (шестерня включения прямой и понижающей передач); 8 - крышка люка; 9, 11 - подшипники вала привода заднего моста; 10 - ведущая шестерня спидометра; 12, 22, 28, 42 - стопорные кольца; 13, 35 - манжеты; 14, 36 - фланцы с отражателем; 15, 37 - гайки; 16 - вал привода заднего моста; 17, 38 - крышки; 18, 39 - подшипники промежуточного вала; 19, 25 - крышки подшипников; 20 - промежуточный вал; 21, 26 - гайки; 23 - шестерня промежуточная; 24, 34 - подшипники вала привода переднего моста; 27 - вал привода переднего моста; 29 - крышка картера; 30 - шестерня привода переднего моста; 31 - подшипник шестерни; 32 - пробка сливного отверстия; 33 - картер; 40 - заглушка; 41 - муфта отключения переднего моста; 43 - ведущий вал (вторичный вал коробки передач); 44 - подшипник ведущего вала (вторичного вала коробки передач); 45, 46, 47, 49 - упорные кольца подшипников; 48 - упорная шайба

Возможные неисправности раздаточной коробки и методы их устранения

Причина неисправности	Метод устранения
Повышенный шум в раздаточной коробке	
1. Ослабление гаек крепления раздаточной коробки к коробке передач или болтов крепления крышек подшипников	1. Подтяните все болты и гайки. Если после этого шум не прекратится, раздаточную коробку разберите и устраните неисправность
2. Износ или выкрашивание зубьев шестерен	2. Замените изношенные шестерни
3. Износ подшипников	3. Замените изношенные подшипники
4. Большой дисбаланс карданных валов	4. Отбалансируйте карданные валы
Затруднено переключение и выбор передач	
1. Заедание в шлицевом соединении шестерни и вторичного вала коробки передач	1. Зачистите забоины, заусенцы или замените детали
2. Забоины на зубьях малого венца ведущей шестерни от ударов при включении. Изогнут шток вилки переключения	2. Зачистите забоины и заусенцы, выправьте шток или замените детали
3. Деформация фиксатора выбора передач механизма переключения	3. Выправьте или замените фиксатор
Самовыключение передачи при движении автомобиля	
1. Износ зубьев шестерен	1. Замените изношенные шестерни
2. Износ подшипников, вызывающий перекос валов	2. Замените изношенные подшипники
3. Увеличенный зазор в шлицевом соединении шестерня - вторичный вал коробки передач	3. Подберите шестерню по шлицам вала для обеспечения минимального зазора при свободном перемещении по шлицам
4. Неполное включение передачи из-за погнутости или износа вилок механизма переключения	4. Выправьте или замените детали, обеспечив полное (до фиксирования) включение шестерни

Причина неисправности	Метод устранения
5. Ослабление крепления штоков	5. Закрепите штоки. Перед затяжкой смажьте резьбу болта герметиком-прокладкой
Течь масла	
1. Ослабление гаек и болтов, крепящих крышки подшипников, крышки картера и соединяющих раздаточную коробку с коробкой передач	1. Подтяните гайки и болты в местах течи масла. При необходимости смажьте резьбу герметиком-прокладкой
2. Износ или повреждение манжет валов раздаточной коробки	2. Замените манжеты. При установке новой манжеты полость между уплотняющими кромками заполните смазкой Литол-24
3. Выпадение или повреждение заглушек штоков механизма переключения и заглушки гнезда переднего подшипника промежуточного вала	3. Замените или расчехлите заглушки в их гнездах
Повреждение или разрушение подшипников	
1. Недостаточный уровень масла или его отсутствие в раздаточной коробке	1. Проверьте уровень масла согласно указаниям раздела "Техническое обслуживание". Поврежденные подшипники замените
2. Попадание в подшипники твердых частиц, вызывающих разрушение сепараторов и колец	2. Замените поврежденные подшипники. Промойте картер жидким маслом. Залейте масло согласно указаниям таблицы смазывания
3. Заедание двухрядного подшипника ведущего вала раздаточной коробки (вторичного вала коробки передач) после ремонта	3. Разберите и промойте подшипник, перед установкой смажьте чистым маслом

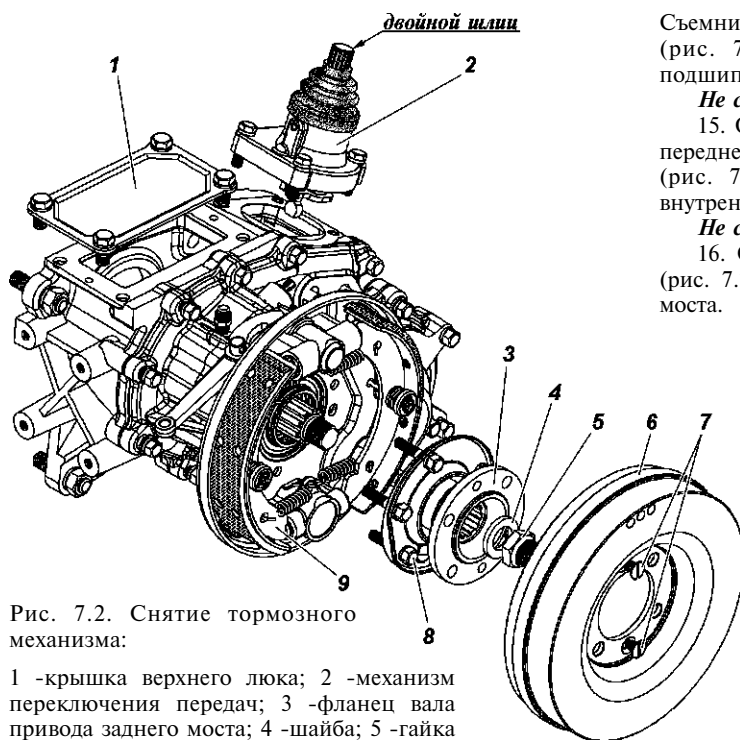


Рис. 7.2. Снятие тормозного механизма:

1 -крышка верхнего люка; 2 -механизм переключения передач; 3 -фланец вала привода заднего моста; 4 -шайба; 5 -гайка крепления фланца; 6 -барабан стояночного тормозного механизма; 7 -винты; 8 -болт; 9 -стояночный тормозной механизм

5. Удерживая фланец 3 вала привода заднего моста с помощью специального ключа, отверните гайку 5 фланца и снимите фланец с упорной шайбой 4.

6. Отверните четыре болта 8 крепления тормозного механизма 9 к раздаточной коробке и снимите его.

7. Удерживая фланец 7 (рис. 7.3) вала привода переднего моста, при помощи специального инструмента отверните гайку 9, снимите упорную шайбу 8 и фланец.

8. Отверните три болта 5 и снимите крышку 6 и прокладку 10.

9. Отверните болты 1 соединения частей картера и разъедините картер так, чтобы все внутренние детали остались на крышке.

Не вынимайте заглушки 3, 4, стакан 2 подшипника без крайней необходимости.

10. Отверните болт 9 (рис. 7.4) крепления стопора 10 штоков 3 и 4 вилок и выпрессуйте при помощи латунного молотка штоки из крышки картера, одновременно сняв с них вилки 5 и 7. При этом удерживайте от выпадения шарики 6 и пружины 8 фиксаторов, находящиеся в гнездах вилок.

11. Снимите стопор 1 штуцера ведомой шестерни 2 спидометра и выньте шестерню вместе со штуцером.

12. Снимите крышки 19 и 23 подшипников 14 и 25 промежуточного вала 11 и вала 12 привода переднего моста соответственно.

13. С помощью двух отверток снимите стопорные кольца 16 и 20 подшипников промежуточного вала и вала привода переднего моста. Выпрессуйте валы при помощи оправки и молотка.

14. Отверните гайку 24 промежуточного вала.

Съемником выпрессуйте промежуточную шестерню 2 (рис. 7.5) совместно с внутренним кольцом 3 подшипника.

Не снимайте шестерню без крайней необходимости.

15. Отверните гайку 15 (см. рис. 7.4) вала привода переднего моста. Съемником выпрессуйте шестерню 1 (рис. 7.6) привода переднего моста совместно с внутренним кольцом 4 подшипника.

Не снимайте шестерню без крайней необходимости.

16. Отверните один болт 26 и снимите крышку 1 (рис. 7.7) заднего подшипника вала привода заднего моста.

17. Выпрессуйте вал привода заднего моста при помощи латунного молотка.

18. Снимите стопорное кольцо 3 и выпрессуйте съемником наружную обойму подшипника 4.

19. Съемником выпрессуйте подшипник 8 вместе с ведущей шестерней 7 спидометра и внутренним кольцом 6 подшипника 4.

20. Отверните два винта 11 (рис. 7.8) пластины 10 крепления фиксатора.

21. Снимите пластину 10 крепления фиксатора, пружину 9 рычага и рычаг 8 переключения передач.

22. Из пластины крепления фиксатора выпрессуйте штифт 13 фиксатора со стороны, противоположной рифлению на штифте. Не выпрессовывайте без крайней необходимости штифты 6 и стойки 14 фиксатора.

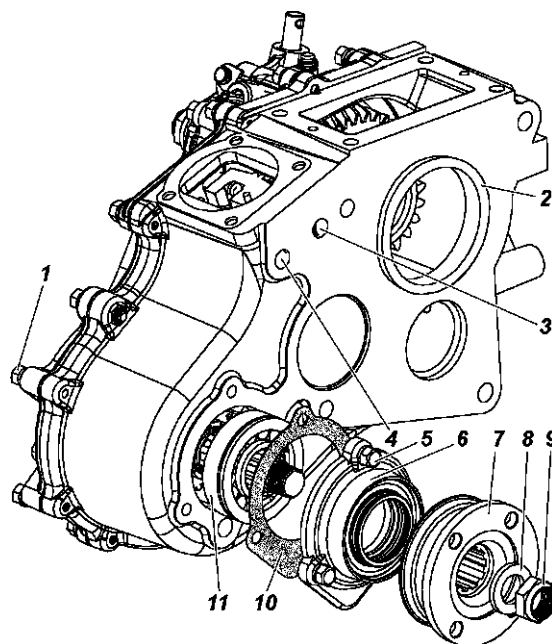


Рис. 7.3. Разборка раздаточной коробки:

1 -болт; 2 -стакан подшипника вторичного вала; 3, 4 - заглушки; 5 -болт; 6 -крышка; 7 -фланец вала привода переднего моста; 8 -шайба; 9 -гайка; 10 -прокладку; 11 -подшипник

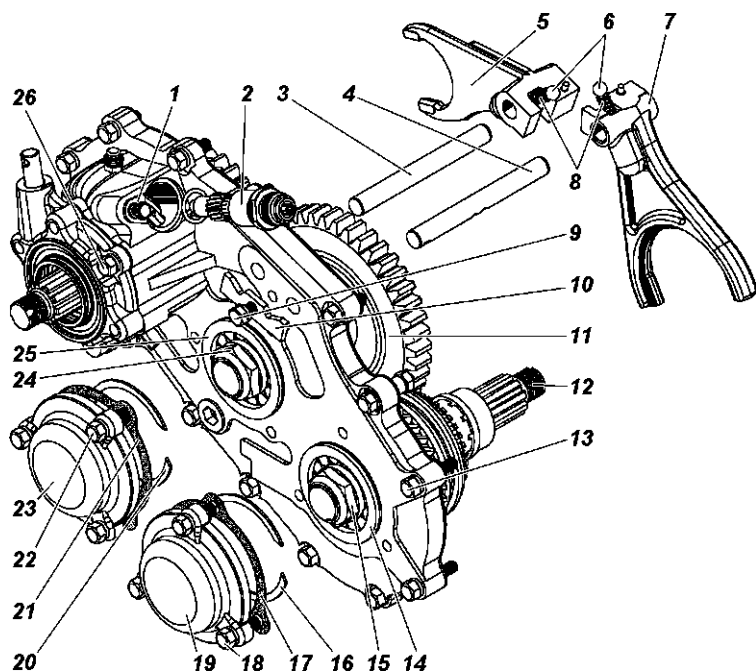


Рис. 7.4. Разборка механизма переключения передач:

1 - стопор штуцера; 2 - ведомая шестерня спидометра со штуцером; 3 - шток вилки включения прямой и понижающей передач; 4 - шток вилки включения переднего моста; 5 -вилка включения прямой и понижающей передач; 6 -шарики; 7 -вилка включения переднего моста; 8 -пружины; 9 -болт; 10 - стопор штоков; 11 -промежуточный вал; 12 -вал привода переднего моста; 13 - болт; 14 -подшипник промежуточного вала; 15, 24 -гайки; 16, 20 -стопорные кольца; 17,21 -прокладки; 18, 22, 26 - болты; 19, 23 -крышки подшипников; 25 - подшипник промежуточного вала

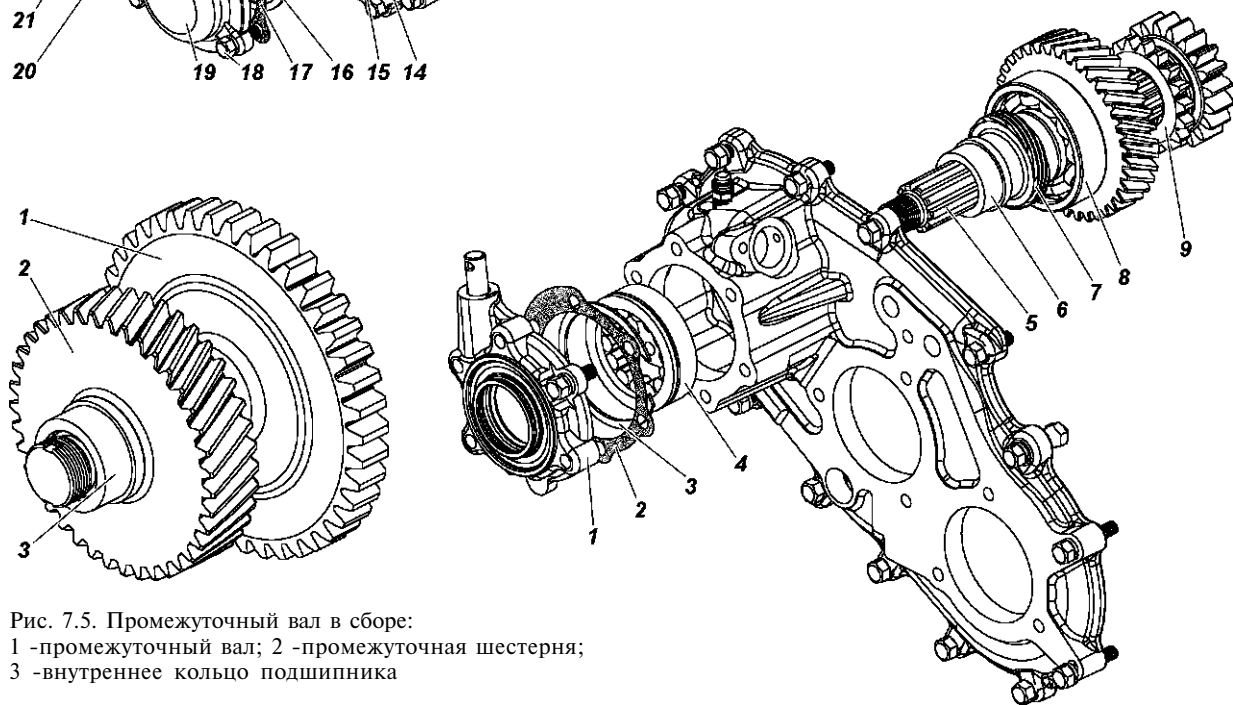


Рис. 7.5. Промежуточный вал в сборе:
1 -промежуточный вал; 2 -промежуточная шестерня;
3 -внутреннее кольцо подшипника

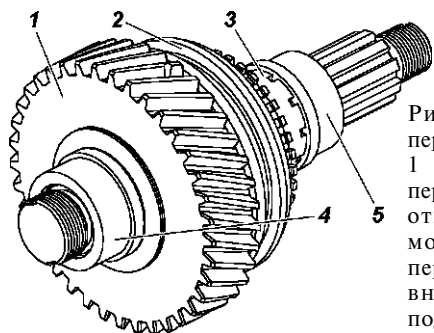


Рис. 7.6. Вал привода переднего моста в сборе:
1 -шестерня привода переднего моста; 2 -муфта отключения переднего моста; 3 -вал привода переднего моста; 4, 5 - внутренние кольца подшипников

Рис. 7.7. Снятие вала привода заднего моста:

1 -крышка заднего подшипника с манжетой; 2 -прокладка; 3 -стопорное кольцо; 4 -подшипник; 5 -вал привода заднего моста; 6 -внутреннее кольцо подшипника; 7 -ведущая шестерня привода спидометра; 8 -подшипник; 9 -шестерня включения прямой и понижающей передач

Оценка технического состояния деталей

После разборки все детали раздаточной коробки тщательно промойте в керосине, продуйте сжатым воздухом и осмотрите.

При этом обратите внимание на следующее.

Картер раздаточной коробки и его крышка. Внешним осмотром выявите трещины, сколы, изломы, обратив особое внимание на ушки крепления картера и крышки, состояние резьбы в отверстиях, отсутствие забоин и заусенцев на уплотняемых поверхностях.

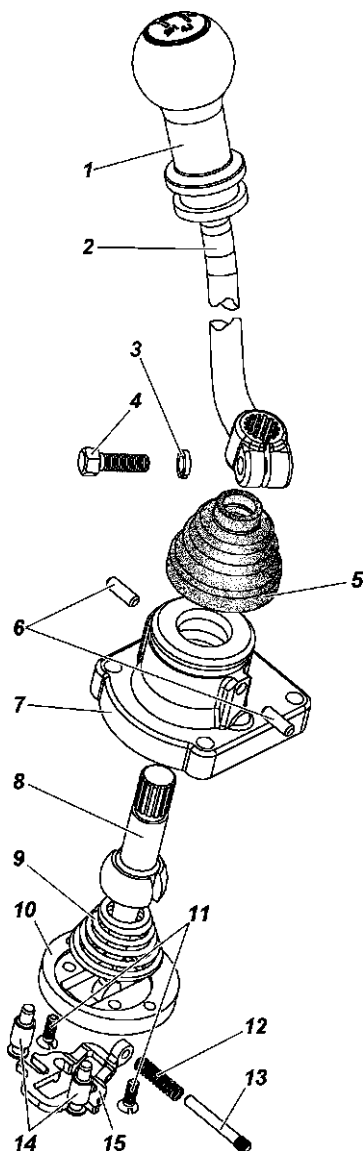


Рис. 7.8. Механизм переключения передач:

1 -рукоятка; 2 -рычаг управления переключением; 3 - пружинная шайба; 4 -болт; 5 -защитный чехол; 6 - штифты; 7 -корпус рычага переключения; 8 -рычаг переключения передач; 9 -пружина рычага; 10 -пластина крепления фиксатора; 11 -винты; 12 -пружина фиксатора; 13 -штифт; 14 -стойки фиксатора; 15 -фиксатор

Картер и крышку, имеющие трещины, сколы, изломы, замените. Мелкие дефекты устраните. Имейте в виду, что картер и крышка раздаточной коробки обрабатываются совместно и поэтому не взаимозаменяемы у разных раздаточных коробок.

Шестерни. На зубьях не должно быть сколов и забоин. Боковая поверхность зубьев не должна иметь следов выкрашивания и смятия, на торцевых поверхностях шестерен не должно быть задиров. Посадочные поверхности не должны иметь повреждений и износа, нарушающих центровку деталей. Изношенные шестерни замените.

Валы раздаточной коробки не должны иметь повреждений резьбы.

Шлицы вала не должны иметь задиров, заусенцев, забоин, глубокого смятия боковых поверхностей. Изношенные валы замените.

Фланцы карданных валов не должны иметь ширину впадин шлицев более 4,645 мм. Износ поверхности под рабочими кромками манжеты не должен быть глубиной более 0,3 мм.

Подшипники не должны иметь повреждений сепараторов, трещин и сколов колец и выкрашивания беговых дорожек, а также ощутимого радиального зазора. Изношенные подшипники замените.

Манжеты не должны иметь разрывов, вырывов и трещин на рабочей поверхности и деформации арматуры. Полоска износа рабочих кромок не должна быть более 2 мм. Изношенные манжеты замените.

Вилки переключения не должны иметь трещин, погнутости и большого износа. Изношенные детали замените.

Фиксатор не должен иметь трещин и деформаций.

Защитный чехол рычага переключения не должен иметь разрывов и трещин. Чехол должен плотно охватывать рычаг и корпус рычага.

При помощи щупа проведите замеры указанных ниже зазоров.

Зазор между вилкой 1 (рис. 7.9) и шестерней 2 включения прямой и понижающей передач:

номинальный зазор 0,1-0,41 мм;
допустимый (максимальный) зазор 0,5 мм.

Если зазор больше допустимого, замените вилку или шестерню.

Осевой зазор шестерни привода переднего моста (зазор между шестерней 30 (см. рис. 7.1) и упорной шайбой 48):

номинальный зазор 0,1-0,174 мм;
допустимый (максимальный) зазор 0,3 мм.

Если зазор больше допустимого, замените шестерню или упорную шайбу.

Зазор между вилкой 1 (рис. 7.10) и муфтой 2 включения переднего моста:

номинальный зазор 0,08-0,32 мм;
допустимый (максимальный) зазор 0,4 мм.

Если зазор больше допустимого, замените вилку или муфту.

Осевой зазор между внутренней и наружной обоймами подшипника 66-692306K2MШ2 (с приставной шайбой):

номинальный зазор 0,047-0,155 мм;
допустимый (максимальный) зазор 0,4 мм.

Если зазор больше допустимого, замените подшипник.

При ремонте раздаточной коробки пользуйтесь данными таблицы 7.1.

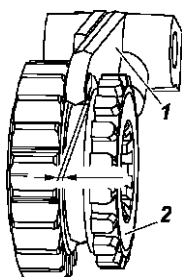


Рис. 7.9. Замер зазора между вилкой и шестерней включения прямой и понижающей передач:
1 -вилка; 2 -шестерня

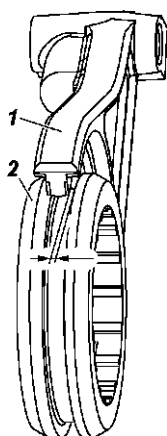


Рис. 7.10. Замер зазора между вилкой и муфтой включения переднего моста:
1 -вилка; 2 -муфта

Сборка раздаточной коробки

Сборку раздаточной коробки производите, начиная с под сборки ее узлов.

Сборка картера

1. Запрессуйте упорный стакан подшипника ведущего вала в картер до упора (если он снимался).
2. Запрессуйте роликовый подшипник (если он снимался) в картер (рис. 7.11), выдержав размер $6_{-0,5}$ мм от торца картера.
3. Вверните пробки маслозаливного и сливного отверстий.
4. Вставьте и расчеканьте заглушку подшипника промежуточного вала (если она снималась).

Сборка крышек

1. Запрессуйте манжету в крышку до упора.
2. Заполните полость между рабочими кромками манжеты смазкой Литол-24.

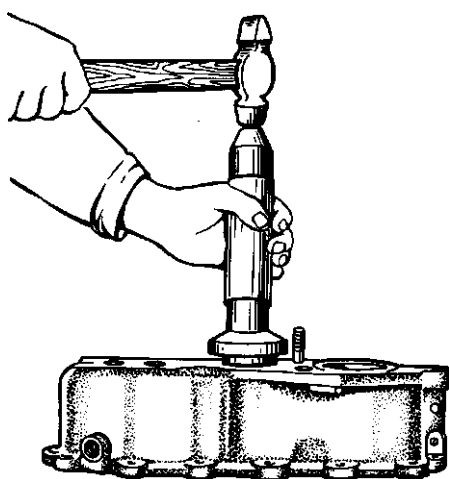


Рис. 7.11. Запрессовка роликового подшипника в картер

Сборка вала привода заднего моста

1. Напрессуйте на вал подшипник 8 (см. рис. 7.7) до упора.
2. Установите ведущую шестерню 7 спидометра.
3. Напрессуйте внутреннее кольцо 6 подшипника 4.

Сборка промежуточного вала

1. Напрессуйте промежуточную шестерню 2 (см. рис. 7.5) на промежуточный вал 1.
2. Напрессуйте на задний конец вала внутреннее кольцо 3 подшипника.

Сборка вала привода переднего моста

1. Установите муфту 2 (см. рис. 7.6) на шлицы вала привода переднего моста заостренными торцами шлицев в сторону шестерни привода вала.
2. Установите на вал подшипник 31 (см. рис. 7.1), предварительно смазав его трансмиссионным маслом.
3. Установите шестерню 30 привода переднего моста на подшипник.
4. Установите упорную шайбу 48.
5. Напрессуйте внутреннее кольцо подшипника 24.

Сборка раздаточной коробки из подсобранных узлов

1. Напрессуйте наружные кольца подшипников 18 и 24 (см. рис. 7.1) с роликами до канавки под стопорное кольцо, установите стопорные кольца.
2. Вставьте собранный вал привода заднего моста в соответствующее отверстие крышки картера и запрессуйте его. Запрессуйте наружное кольцо подшипника 11 с роликами и стопорным кольцом. Установите упорное кольцо подшипника фаской наружу.
3. Установите прокладку и подсобранную с манжетой крышку подшипника вала привода заднего моста. Закрепите крышку болтом 26 (см. рис. 7.4) с пружинной шайбой. На прокладку и резьбу болта нанесите герметик-прокладку. Момент затяжки болта $12 - 18 \text{ Н} \cdot \text{м}$ ($1,2 - 1,8 \text{ кгс} \cdot \text{м}$).
4. Смажьте шейку и зубья ведомой шестерни спидометра трансмиссионным маслом. Наденьте штуцер на шестерню и вставьте его в отверстие крышки раздаточной коробки. Застопорите штуцер стопором и болтом с пружинной шайбой. Момент затяжки болта $5,5 - 8,0 \text{ Н} \cdot \text{м}$ ($0,55 - 0,8 \text{ кгс} \cdot \text{м}$).
5. Одновременно вставьте собранные промежуточный вал и вал привода переднего моста в запрессованные ранее наружные кольца с роликами подшипников 18 и 24. Установите упорные кольца подшипников фасками наружу.
6. Затяните гайки 21 и 26 крутящим моментом $140 - 200 \text{ Н} \cdot \text{м}$ ($14 - 20 \text{ кгс} \cdot \text{м}$) и застопорите их изгибом кромки в паз вала с помощью кернера, как показано на рис. 7.12.
7. Установите прокладку и крышку 19 (см. рис. 7.1) заднего подшипника промежуточного вала и закрепите крышку болтами с пружинными шайбами. На резьбу болтов крепления нанесите герметик-прокладку. Момент затяжки болтов $12 - 18 \text{ Н} \cdot \text{м}$ ($1,2 - 1,8 \text{ кгс} \cdot \text{м}$).
8. Установите прокладку и крышку 25 заднего подшипника вала привода переднего моста и закрепите болтами с пружинными шайбами. На прокладку и резьбу болтов крепления нанесите герметик-прокладку. Момент затяжки болтов $12 - 18 \text{ Н} \cdot \text{м}$ ($1,2 - 1,8 \text{ кгс} \cdot \text{м}$).

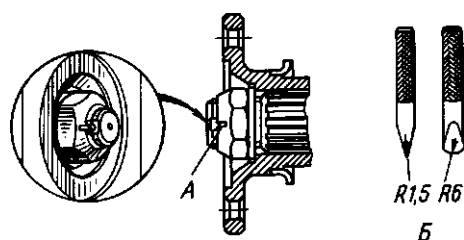


Рис. 7.12. Стопорение гайки изгибом ее кромки в паз вала и профиль инструмента:

А - место стопорения; Б - профиль инструмента

9. Вставьте вилку 7 (см. рис. 7.4) включения переднего моста в паз муфты включения переднего моста. Вставьте в гнездо вилки пружину 8 и шарик 6 фиксатора.

10. Вставьте шток 4 с двумя канавками в вилку через крышку картера, сжимая пружину фиксатора.

11. Вставьте в гнездо вилки 5 включения прямой и понижающей передач пружину 8 и шарик 6 фиксатора. Наденьте вилку на шток 3 с тремя канавками, который должен быть предварительно установлен в крышке картера раздаточной коробки.

12. Запрессуйте штоки в крышку картера до стопорных канавок. Перед запрессовкой проверьте, чтобы угловое положение канавок под стопор 10 штоков совпадало с профилем стопора.

13. Вставьте стопор 10 штоков в пазы штоков 3 и 4. Заверните болт 9 с пружинной шайбой, предварительно нанеся на резьбу герметик-прокладку. Легкими ударами молотка дошлите штоки внутрь раздаточной коробки до упора стопора 10 в крышку картера. Затяните болт 9. Момент затяжки болта 12 - 18 Н·м (1,2 - 1,8 кгс·м).

14. Вложите в вилку шестерню включения прямой и понижающей передач и включите ее (вместе свилкой) в положение прямой передачи.

Сборка механизма переключения передач

1. Запрессуйте стойки 14 (см. рис. 7.8) совместно с фиксатором 15 в пластину 10. Застопорите стойки раскерниванием.

2. Установите пружину 12, вставьте штифт 13 в ушки пластины 10 стороной без рифления и запрессуйте штифт.

Проверьте легкость передвижения фиксатора в стойках под действием пружины.

3. В корпус 7 установите рычаг 8, пружину 9, собранную с фиксатором пластину 10 и закрепите винтами 11.

При установке рычага 8 проконтролируйте положение двойного шлица на рычаге относительно корпуса механизма 2 (см. рис. 7.2) переключения передач.

4. Наденьте защитный чехол 5 (см. рис. 7.8).

Окончательная сборка раздаточной коробки

Дальнейшую сборку раздаточной коробки производите в следующем порядке:

1. Установите в картер шестерни и валы, собранные на крышке, соедините картер с крышкой и заверните болты с пружинными шайбами. Момент затяжки болтов 12 - 18 Н·м (1,2 - 1,8 кгс·м).

2. Установите стояночный тормозной механизм на крышку подшипника вала привода заднего моста и закрепите его четырьмя болтами с пружинными шайбами. На резьбу болтов крепления нанесите герметик-прокладку. Момент затяжки болтов 12 - 18 Н·м (1,2 - 1,8 кгс·м).

3. Наденьте на шлицы вала привода заднего моста фланец, шайбу, затяните гайку крутящим моментом 140-200 Н·м (14-20 кгс·м) и застопорите ее изгибом кромки в паз вала с помощью кернера (см. рис. 7.12).

4. Запрессуйте наружную обойму с роликами подшипника 11 (см. рис. 7.3) до упора роликов в буртик внутреннего кольца подшипника.

5. Установите упорное кольцо подшипника 11, прокладку 10, крышку 6 с манжетой, заполнив пространство между рабочими кромками манжеты консистентной смазкой. Затяните болты 5 с пружинными шайбами. На прокладку и резьбу болтов крепления нанесите герметик-прокладку. Момент затяжки болтов 12 - 18 Н·м (1,2 - 1,8 кгс·м).

После установки крышек подшипников все валы должны вращаться легко и без заеданий.

6. Наденьте на шлицы вала привода переднего моста фланец, шайбу, затяните гайку крутящим моментом 140-200 Н·м (14-20 кгс·м) и застопорите ее, изогнув кромку гайки в паз вала (см. рис. 7.12).

7. Передвиньте вилку включения переднего моста в положение - передний мост выключен. Установите прокладку крышки механизма переключения на разъем картера, установите механизм переключения так, чтобы рычаг вилок включения вошел в паз вилки включения переднего моста, и закрепите механизм переключения болтами с пружинными шайбами.

8. На разъем люка отбора мощности установите прокладку, закройте разъем крышкой и закрепите крышку болтами с пружинными шайбами. Крышку устанавливайте выпуклой стороной чеканочного многоугольника наружу. На прокладку и резьбу крепления болтов нанесите герметик-прокладку. Момент затяжки болтов 16 - 36 Н·м (1,6 - 3,6 кгс·м).

При работе с герметиком необходимо соблюдать следующие условия:

- тщательно очищайте все детали от остатков старого герметика;
- промывайте растворителем обе сопрягаемые поверхности;
- наносите на уплотняемую поверхность валик герметика толщиной порядка 1 мм;
- детали должны быть собраны в течение 10 минут с момента нанесения герметика. В противном случае удалите герметик и нанесите его снова.

СБОРКА РАЗДАТОЧНОЙ КОРОБКИ С КОРОБКОЙ ПЕРЕДАЧ

Сборку раздаточной коробки с коробкой передач производите в следующем порядке:

1. Включите вторую передачу в коробке передач.
2. Ведущую шестерню раздаточной коробки введите в зацепление с валом привода заднего моста.
3. Установите раздаточную коробку на барабан стояночного тормозного механизма фланцем вверх.
4. Две уплотнительные прокладки и пластину смажьте с обеих сторон герметиком и установите на раздаточной коробке (рис. 7.13).

5. Установите коробку передач на раздаточную коробку так, чтобы совпали отверстия для шпилек и болтов. Проворачивая первичный вал коробки передач, совместите шлицы вторичного вала коробки передач со шлицами ведущей шестерни раздаточной коробки и осадите коробку передач вниз.

6. Установите под гайки и головки болтов пружинные шайбы и, равномерно затягивая гайки и болты, соедините коробку передач с раздаточной коробкой.

7. Проверьте включение всех передач в раздаточной коробке, проворачивая рукой валы за тормозной барабан или фланец вала привода переднего моста и за первичный вал коробки передач.

Все передачи должны четко фиксироваться фиксаторами в положениях включения и нейтральном положении.

8. Рычаги переключения коробки передач и раздаточной коробки устанавливайте при установке агрегата на автомобиль.

Порядок установки агрегата на автомобиль см. в разделе "Коробка передач".

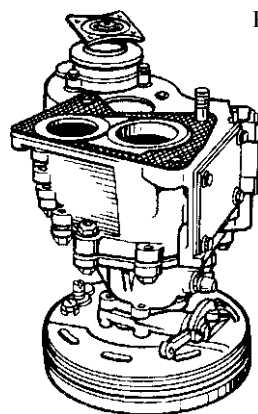


Рис. 7.13. Раздаточная коробка с уплотнительной прокладкой

Таблица 7.1

Размеры, допуски и посадки сопряженных деталей раздаточной коробки

Сопряженные детали	Размер, мм		Посадка, мм	
	по чертежу	допустимый без ремонта		
Посадка стакана подшипника ведущего вала, диаметр: картер	80	+0,02 - 0,01	80,05	
	стакан	80	+0,03 +0,01	Зазор 0,01 Натяг 0,04
Посадка подшипника ведущего вала, диаметр: стакан	72	+0,07 +0,03	72,1	Зазор 0,081 0,030
Посадка роликового подшипника промежуточного вала, диаметр: картер	62	+0,02 -0,01	62,05	Зазор 0,031 Натяг 0,01
	вал	35	-0,016	34,97
Посадка роликовых подшипников N 66-692306K2MШ2, диаметр: картер	72	+0,02 -0,01	72,05	Зазор 0,030 Натяг 0,01
	вал	30±0,0065	29,98	Зазор 0,0065 Натяг 0,0145
Посадка переднего подшипника вала привода заднего моста, диаметр: картер	80	+0,02 -0,01	80,05	Зазор 0,031 Натяг 0,01
	вал	35	+0,018 +0,002	34,99
Посадка ведущей шестерни, диаметр: шестерня	35	+0,039	35,05	Зазор 0,066 0,010
	вал	35	- 0,010 - 0,027	34,95
Посадка шестерни включения переднего моста, диаметр: шестерня	50,03	+0,016	50,06	Зазор 0,072 0,030
	вал	45	- 0,016	44,97

Глава 8. КАРДАННАЯ ПЕРЕДАЧА

Передача крутящего момента к ведущим мостам осуществляется карданными валами (рис. 8.1) открытого типа, каждый из которых имеет подвижное шлицевое соединение и по два карданных шарнира.

Задняя карданная передача имеет промежуточную опору.

Конструкция задних и передних карданных валов одинаковая. Они отличаются только длиной, а также тем, что задние карданные валы имеют тонкостенную трубу 9, а передние выполняются без трубы.

Длины карданных валов показаны в таблицах 8.1 и 8.2.

ТЕХНИЧЕСКОЕ ОБСЛУЖИВАНИЕ

Обслуживание карданных валов при эксплуатации автомобиля заключается в периодической проверке и затяжке болтов, крепящих фланцы, периодическом смазывании, очистке валов от грязи.

Болты и гайки крепления фланцев затягивайте до отказа.

Для смазывания пользуйтесь шприцем со специальным наконечником. Шлицевое соединение смазывайте через пресс-масленку 5 (см. рис. 8.1), ввернутую в скользящую вилку, а игольчатые подшипники - через пресс-масленку на крестовине.

Смазку в игольчатые подшипники подавайте до тех пор, пока она не появится из-под рабочих кромок сальников крестовины.

При смазывании карданных валов соблюдайте периодичность и применяйте только рекомендованные смазки.

Применение солидола и смесей, его содержащих, при смазывании игольчатых подшипников может привести к быстрому их выходу из строя.

Вводить в шлицы излишнюю смазку не следует, так как она будет выбрасываться из шлицевого соединения, что приведет к преждевременному выходу из строя сальников и может выбить заглушку скользящей вилки.

Никаких регулировок карданные валы не требуют.

Карданные валы подвергаются динамической балансировке. Поэтому, если вал разбирался, при сборке все детали ставьте на свои первоначальные места. Обе вилки любого вала должны обязательно лежать в одной плоскости. На карданных валах имеются стрелки-метки, которые необходимо совмещать при сборке. При износе или поломке отдельных деталей вала нужно менять весь вал, если нет возможности его балансировать. Допускается замена комплекта крестовины с подшипниками и сальниками в сборе без балансировки вала, если при этом не появляется вибрация.

При установке задней карданной передачи с промежуточной опорой ее крепление необходимо производить в последнюю очередь, на автомобиле, стоящем на колесах, не допуская перекоса промежуточной опоры и, как следствие, ее деформации.

Таблица 8.1

Передний карданный вал		
Длина карданного вала, мм		
в статическом положении на автомобиле	в вытянутом состоянии	в сжатом состоянии
L	L наиб	L наим
544	564	509

Таблица 8.2

Задняя карданная передача					Размеры трубы, мм	
Длина карданного вала, мм					длина	диаметр
в статическом положении на автомобиле		в вытянутом состоянии	в сжатом состоянии			
L ₁	l ₁	L ₂	L ₂ наиб	L ₂ наим	l ₂	D _н
608	424	580	611	557	293	50

РЕМОНТ

Карданные валы балансируются динамически. Дисбаланс устраняйте приваркой пластин на концах вала. При индивидуальном методе ремонта пригодные к дальнейшей работе детали устанавливайте на прежние места, где они приработались. Такие детали перед снятием пометьте любым способом, не вызывающим их порчи (краской, кернением и т.д.).

Для ремонта снимите вал с автомобиля.

Разборка карданного вала

1. Отверните обойму 18 (см. рис. 8.1) сальникового уплотнения шлицевого соединения, предварительно

выправив ее в местах кернения, и сдвиньте уплотнение в сторону трубы.

Замерьте индикатором радиальный зазор шлицев карданного вала (рис. 8.2) на расстоянии 75 - 80 мм от шлицевого конца вилки в двух перпендикулярных плоскостях и запишите его величину.

Разъедините шлицевое соединение вала, снимите кольца 15 (см. рис. 8.1), 16, 17 и обойму 18.

2. Снимите при помощи отвертки стопорные кольца 11.

3. Выпрессуйте при помощи приспособления 71-2427 стаканы игольчатых подшипников из отверстий ушков вилок и отсоедините вилки кардана.

4. Очистите и промойте все детали карданного вала.

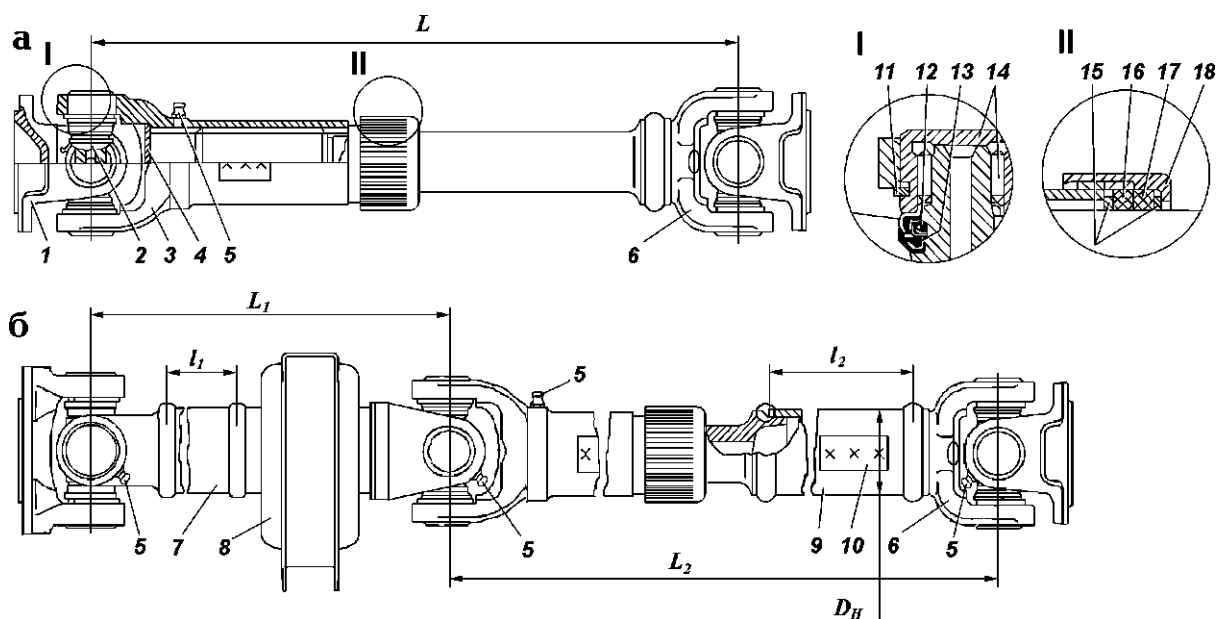


Рис. 8.1. Карданные передачи:

а - передний карданный вал;
 б - задняя карданная передача;
 1 - фланец; 2 - крестовина; 3 - скользящая вилка; 4 - заглушка; 5 - пресс-масленки; 6 - вилка карданного шарнира; 7 - промежуточный карданный вал; 8 - промежуточная опора; 9 - труба карданного вала; 10 - балансирующая пластина; 11 - стопорное кольцо; 12 - резиновая армированная манжета; 13 - торцевые уплотнители подшипников; 14 - игольчатый подшипник; 15 - стальные разрезные кольца; 16 - войлочное кольцо; 17 - резиновое кольцо; 18 - обойма

Возможные неисправности карданных валов и методы их устранения

Причина неисправности	Метод устранения
Вибрация карданного вала (проявляется в виде гула и прерывистого шума, усиливающегося с увеличением скорости движения автомобиля)	
1. Нарушена балансировка вала	1. Отбалансируйте вал. Если такой возможности нет, то замените вал в сборе с шарнирами
2. Изогнут карданный вал	2. Выправьте или замените вал
3. Большой износ цапф крестовины. Продольные вмятины на цапфах	3. Замените крестовину в комплекте с подшипниками
4. Большой износ игольчатых подшипников крестовины	4. Замените подшипники
5. Большой износ шлицевого соединения карданного вала	5. Замените вал

Причина неисправности	Метод устранения
6. Износ отверстий в ушках вилок и фланцев карданных валов	6. Замените вал, фланцы или скользящую вилку (в случае большого износа отверстий в ее ушках)
Стуки или слабые удары в карданной передаче, появляющиеся при переключении передач или при движении автомобиля по инерции	
1. Ослабление затяжки болтов крепления карданного вала к фланцам раздаточной коробки и ведущих мостов	1. Затяните болты
2. Износ шлицев фланцев крепления карданного вала к ведущим мостам и раздаточной коробке	2. Замените фланцы
3. Большой износ шлицевого соединения карданного вала	3. Замените вал

Оценка технического состояния деталей карданного вала

- Выправьте или замените погнутый вал. После правки допустимое биение вала должно быть не более 0,6 мм в любой точке по его длине (рис. 8.3). Правьте вал на призмах.
- Замените крестовину, если:
 - диаметр шипов менее 16,26 мм;
 - на шипах имеются продольные вмятины;

- шейки крестовины под манжету сильно изношены.
- 3. Замените сальники торцевых уплотнителей при износе или повреждении их рабочих кромок.
- 4. Замените игольчатые подшипники, если:
 - подшипники качаются на шипах;
 - потеряна или деформирована одна из игл.
- 5. Замените изношенные детали шлицевого соединения карданного вала, если радиальный зазор в шлицах превышает 1,3 - 1,5 мм.

6. Замените изношенные вилки, если диаметр отверстия под подшипник более 30,02 мм или размер между плоскостями ушков вилки превышает величину 60,1 мм.

7. Замените резиновое или войлочное кольцо при их износе или повреждении.

8. Замените обойму уплотнения шлицевого соединения, если внутренняя резьба обоймы сорвана.

9. При износе или поломке отдельных деталей вала замените вал, если нет возможности его балансировать. Допускается замена комплекта крестовины с подшипниками и сальниками в сборе без балансировки вала, если при этом не появляется вибрация.

Сборка карданного вала

1. Установите на шлицевой конец карданного вала обойму 18 (см.рис. 8.1), войлочное кольцо 16, резиновое кольцо 17 и кольца 15.

Перед сборкой шлицевого соединения пропитайте смазкой войлочное кольцо 16 и смажьте шлицы.

2. Соберите шлицевое соединение так, чтобы вилки карданных шарниров находились в одной плоскости; отклонение не более 5°. Для этого совместите метки (стрелки), сделанные перед разборкой.

3. Наверните обойму 18 до отказа и закерните в двух противоположных местах так, чтобы край обоймы немного загнулся в выточку скользящей вилки.

4. Установите крестовины и вилки шарниров так, чтобы пресс-масленки шлицевого соединения и крестовины, расположенной у моста, находились в одной плоскости и на одной стороне вала, а масленка крестовины противоположного конца вала - на 90° против часовой стрелки, если смотреть со стороны моста (рис. 8.4).

5. Закрепите вилку с крестовиной в приспособление или тиски и запрессуйте в проушины стаканы игольчатых подшипников. При этом следите, чтобы не заворачивалась рабочая кромка сальников торцевых уплотнителей подшипников.

Установите в пазы стаканов стопорные кольца 11.

6. Соберите карданный шарнир противоположного конца вала вышеуказанным способом.

7. Смажьте перед сборкой шарниры смазкой

Литол-24, для чего заполните смазкой каждый подшипник на 1/2 его объема.

8. После сборки проверьте:

- легкость перемещения вилок шарнира. Вилки должны перемещаться (без заедания) от руки;

- величину углового перемещения в шарнирах собранного карданного вала. Величина углового перемещения для одного шарнира не должна превышать 0,3 мм (номинальная величина 0,23 мм) на радиусе 35 мм под действием крутящего момента 100 - 120 Н·м (10 - 12 кгс·м).

При замене фланцев или вилок собранный вал отбалансируйте динамически. Допустимый после ремонта дисбаланс - не более 26 гс·см.

При ремонте карданных валов пользуйтесь данными таблицы 8.3.

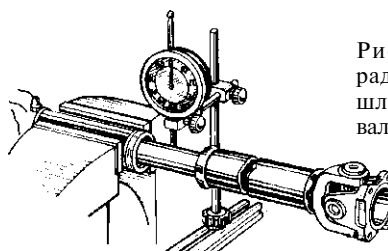


Рис. 8.2. Замер радиального зазора шлицев карданного вала

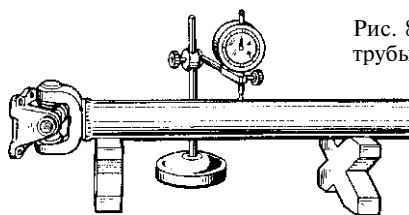


Рис. 8.3. Замер биения трубы карданного вала

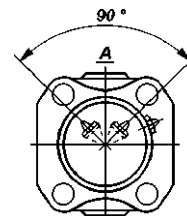


Рис. 8.4. Расположение пресс-масленок при сборке карданного вала (вид со стороны моста)

Таблица 8.3

Размеры, допуски и посадки сопряженных деталей карданной передачи

Сопряженные детали	Размер, мм		Посадка, мм
	отверстие	вал	
Вилка карданного вала - стакан игольчатого подшипника, диаметр	30 ^{-0,014} _{-0,035}	30 ^{-0,009}	Натяг 0,005 0,035
Игольчатый подшипник карданного шарнира (внутренний диаметр по иглам) - крестовина карданного вала (диаметр шипа)	16,3 ^{+0,047} _{+0,015}	16,3 ^{-0,012}	Зазор 0,015 0,059
Скользкая вилка (ширина впадин шлицев) - шлицевой конец вала (толщина зубьев)	3,5 ^{+0,078} _{+0,030}	3,5 ^{-0,030} _{-0,078}	Зазор 0,060 0,156
Шлицевой конец вала (диаметр гладкой шейки) - скользкая вилка (диаметр окружности по вершинам шлицев)	33 ^{+0,039}	33 ^{-0,050} _{-0,089}	Зазор 0,050 0,128
Шлицевой конец вала (диаметр окружности по вершинам шлицев) - скользкая вилка (диаметр окружности по впадинам шлицев)	38 ^{+0,039}	38 ^{-0,025} _{-0,050}	Зазор 0,025 0,089

Глава 9. ВЕДУЩИЕ МОСТЫ

На автомобили устанавливаются одноступенчатые ведущие мосты.

ЗАДНИЙ МОСТ (рис. 9.1)

ТЕХНИЧЕСКОЕ ОБСЛУЖИВАНИЕ

Обслуживание заднего моста заключается в поддержании необходимого уровня масла в картере и своевременной его смене, проверке уплотнений, своевременном обнаружении и устранении осевых зазоров в шестернях главной передачи, периодической прочистке предохранительного клапана, подтяжке всех креплений и очистке магнитной пробки от металлических частиц при замене масла.

Следите, чтобы уровень масла в картере был у нижней кромки заливного отверстия.

Масло сливайте через отверстие, закрытое пробкой 8 (рис. 9.2), расположенное в нижней части картера, при этом вывинчивайте и пробку 9 заливного отверстия.

Осевой зазор в подшипниках ведущей шестерни главной передачи не допускается, т. к. при его наличии происходит быстрый износ зубьев шестерен и возможно заклинивание моста. Проверку наличия осевого зазора производите покачиванием ведущей шестерни за фланец крепления карданного вала.

Для устранения осевого зазора ведущей шестерни необходимо подтянуть гайку 8 (см. рис. 9.1). При этом имейте в виду, что гайка имеет кернение в паз резьбовой части ведущей шестерни и при подтяжке потребуются большее усилие на ключе. Подтяжку гайки производите осторожно до устранения осевого зазора ведущей шестерни, не допуская ее перетяжки, после чего закерните гайку. Если закерненную гайку подтянуть не удастся, то ее следует сначала отпустить на 0,5 - 1,0 оборота, а затем затянуть до устранения осевого зазора и закернить.

Осевой зазор в подшипниках дифференциала главной передачи также не допускается. Проверку его производите покачиванием ведомой шестерни 2 при снятой крышке 21 картера.

Осевой зазор ведомой шестерни главной передачи устраняйте подтяжкой гайки 17 подшипника дифференциала, предварительно сняв стопорную пластину 19.

Возможные неисправности заднего моста и методы их устранения

Причина неисправности	Метод устранения
Повышенный шум	
1. Увеличенный боковой зазор в зацеплении шестерен главной передачи: 1.1 Износ зубьев шестерен главной передачи	1.1 Замените изношенные шестерни комплектно; регулировать положение шестерен для компенсации износа не следует, так как требуемый контакт в зацеплении шестерен достигается только при определенном их взаимном положении

Причина неисправности	Метод устранения
1.2 Износ подшипников ведущей шестерни главной передачи 1.3 Износ подшипников дифференциала	1.2 Отрегулируйте или замените изношенные подшипники 1.3 Отрегулируйте или замените изношенные подшипники
2. Неправильная регулировка зацепления шестерен главной передачи по боковому зазору и по контакту	2. Произведите регулировку зацепления (при отсутствии износа зубьев)
3. Неисправности в деталях дифференциала (износ зубьев шестерен, трущихся поверхностей коробки сателлитов и сопряженных с ними поверхностей других деталей)	3. Замените изношенные детали
4. Пониженный уровень масла в картере моста	4. Долейте масло в картер до нижней кромки маслоналивного отверстия

Течь масла через манжету ведущей шестерни главной передачи

1. Износ манжеты или поверхности (под манжету) фланца крепления карданного вала к ведущей шестерне главной передачи	1. Замените манжету или фланец
2. Повышенный уровень масла в картере моста	2. Приведите уровень масла к норме
3. Загрязнен предохранительный клапан	3. Прочистите клапан

Течь масла в плоскости разъема крышки и картера

1. Ослабление затяжки болтов крепления крышки к картеру моста или повреждение прокладки	1. Подтяните болты, при необходимости замените прокладку
---	--

Сильный стук (при нажатии на педаль управления дроссельной заслонкой после движения по инерции)

1. Увеличенный боковой зазор в зацеплении шестерен главной передачи из-за износа зубьев	1. Замените шестерни в комплекте
2. Износ деталей дифференциала	2. Замените изношенные детали
3. Износ шлицев полуосей	3. Замените полуоси

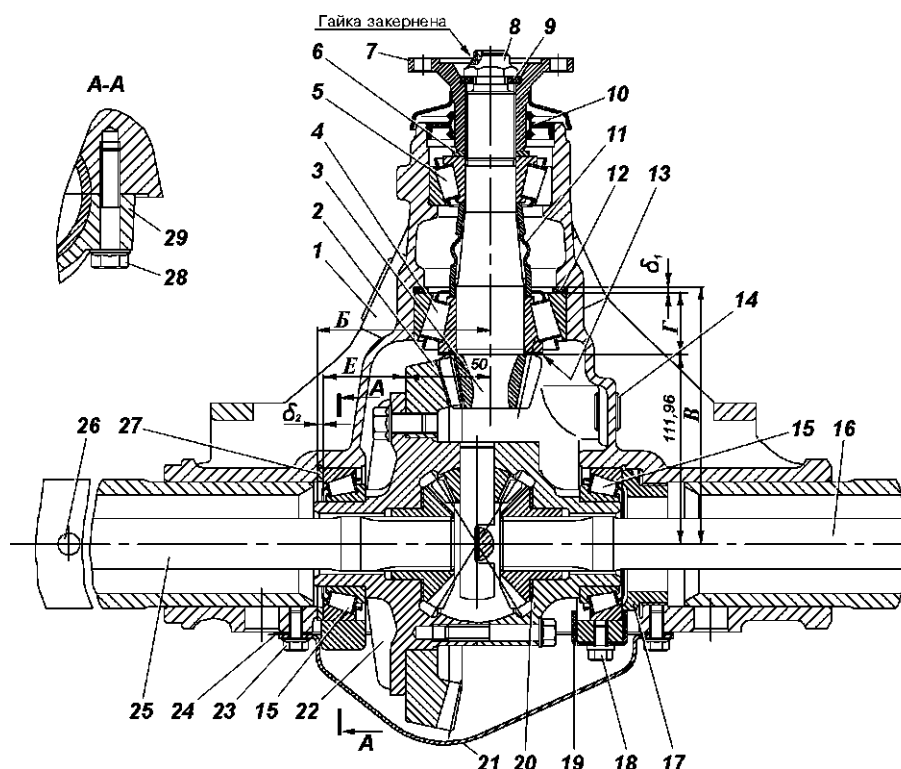


Рис. 9.1. Мост задний:

1 -картер; 2 -шестерня ведомая главной передачи; 3 -шестерня ведущая главной передачи; 4 -подшипник задний; 5 -подшипник передний; 6 -кольцо; 7 -фланец; 8 -гайка; 9 -шайба; 10 -манжета; 11 -втулка распорная; 12 -кольцо регулировочное; 13 -маслоотгонное кольцо; 14 -пробка заливного отверстия; 15 -подшипники дифференциала; 16 -полуось правая; 17 -гайка подшипника дифференциала; 18 -болт; 19 -пластина стопорная; 20 -шайба упорная; 21 -крышка картера; 22 -дифференциал; 23 -болт; 24 -прокладка; 25 -полуось левая; 26 -клапан предохранительный; 27 -кольцо регулировочное; 28 -болт; 29 -крышка подшипника дифференциала

РЕМОНТ

Снятие заднего моста

Снятие моста производите в следующем порядке:

1. Установите колодки под передние колеса.
 2. Ослабьте гайки задних колес.
 3. Отсоедините на раме трубопровод гидравлической тормозной системы от гибкого шланга. Отверните гайку крепления гибкого шланга и снимите ее.
 4. Отсоедините на балке моста стойку 10 (см. рис. 9.2) рычага привода регулятора.
 5. Отверните гайки крепления нижних концов амортизаторов 6, отсоедините амортизаторы.
 6. Отверните болты крепления задней карданной передачи 2 к фланцу 1 ведущей шестерни, отсоедините карданный вал.
 7. Отверните гайки крепления стремянок 4, снимите подкладки 5 стремянок.
 8. Поднимите заднюю часть автомобиля.
 9. Выкатите мост из-под автомобиля.
 10. Отверните гайки колес, снимите колеса.
- Установку заднего моста производите в обратном порядке.

Разборка заднего моста

Разборку моста производите в следующем порядке:

1. Установите мост на стенд (рис. 9.3), отверните пробку 9 (см. рис. 9.2) заливного и пробку 8 сливного отверстий и слейте масло.
2. Отверните болты крепления полуосей и с их же помощью снимите полуоси 16 и 25 (см. рис. 9.1).
3. Отверните болты 23 крепления крышки 21 картера 1. Снимите прокладку.
4. Отверните болт 18 крепления стопорной пластины 19. Снимите стопорную пластину.
5. Отверните болты 28 крепления крышек 29 подшипников 15 дифференциала. Снимите крышки.
6. Ослабьте гайку 17 подшипника дифференциала и выньте из картера дифференциал 22 с ведомой шестерней 2 в сборе и подшипники 15. Выньте регулировочное кольцо 27 подшипников дифференциала из картера.
7. Снимите ведущую шестерню 3 главной передачи. Для этого отверните гайку 8 на хвостовике, снимите шайбу 9 и фланец 7, демонтируйте манжету 10. Выньте ведущую шестерню из картера, надавливая со стороны хвостовика.
8. Дифференциал разберите в следующем порядке:

Рис. 9.2. Снятие заднего моста:
 1 - фланец ведущей шестерни; 2 - задняя карданная передача; 3 - регулятор тормозных сил; 4 - стремянка; 5 - подкладка стремянок; 6 - задний амортизатор; 7 - картер заднего моста; 8 - пробка сливного отверстия; 9 - пробка заливного отверстия; 10 - стойка рычага привода регулятора тормозных сил

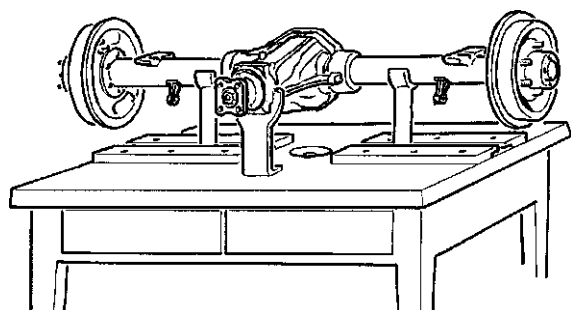
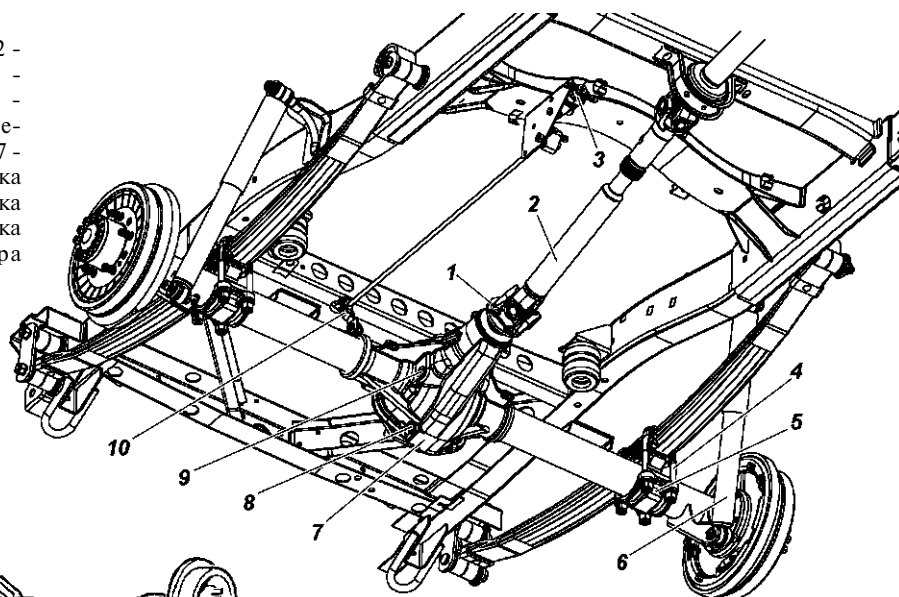


Рис. 9.3. Установка моста на стенде

- отверните болты крепления ведомой шестерни к коробке сателлитов, снимите ведомую шестерню;
- отверните болты крепления половин коробки сателлитов;
- отсоедините правую половину коробки сателлитов от левой и извлеките шестерни дифференциала, оси сателлитов и упорные шайбы.

Оценка технического состояния деталей

После разборки моста детали тщательно промойте в керосине и осмотрите.

Шестерни с задирами и выкрашиванием на зубьях замените.

Подшипники, имеющие износ, замените. Если подшипники и сопряженные с ними детали не требуют замены, то выпрессовку колец подшипников не производите. Снятие внутренних колец (рис. 9.4) подшипников дифференциала производите приспособлениями. Снятие заднего подшипника ведущей шестерни показано на рис. 9.5. Выпрессовку заднего подшипника производите только для замены. При разборке моста внутренние и наружные кольца подшипников дифференциала и ведущей шестерни не разукрупняйте, а при сборке подшипники не подлежат замене, устанавливайте на прежние места.

Фланец ведущей шестерни. Торец фланца, сопряженный с кольцом 6 (см. рис. 9.1), должен быть гладким. При

необходимости шлифуйте его до размера по высоте не менее 53 мм.

Картер моста. Удалите все неровности и заусенцы с посадочных и смежных поверхностей картера. Прочистите масляные каналы.

Дифференциалы и полуоси. Упорные шайбы, оси сателлитов, сателлиты, шестерни полуосей и коробки сателлитов с задирами и сильным износом замените. Сателлиты и полуосевые шестерни заменяйте комплектно. Замените упорную шайбу полуосевой шестерни, если ее толщина меньше 1,2 мм. При износе торцев коробки сателлитов допускается установка шайб, увеличенных по толщине на 0,1 или 0,2 мм.

При ремонте заднего и переднего мостов пользуйтесь данными табл. 9.1.

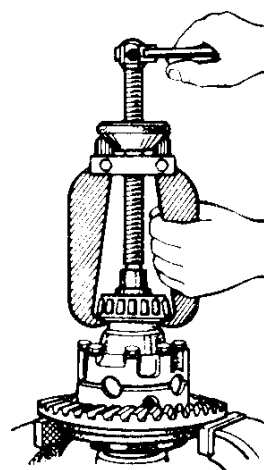


Рис. 9.4. Снятие внутреннего кольца подшипника дифференциала

Таблица 9.1

Размеры, допуски и посадки сопряженных деталей заднего и переднего мостов

Сопряженные детали	Размер, мм		Посадка, мм
	отверстие	вал	
Картер заднего и переднего мостов - наружное кольцо заднего подшипника (роликового радиально-упорного, конического) ведущей шестерни, диаметр	90 ^{-0,010} -0,045	90 ^{-0,013}	Зазор 0,003 Натяг 0,045
Задний подшипник (роликовый радиально-упорный, конический) ведущей шестерни - ведущая шестерня главной передачи, диаметр:	40 ^{-0,010}	40 ^{+0,018} +0,002	Натяг ^{0,002} 0,028
Картер заднего и переднего мостов - наружное кольцо переднего подшипника (роликового радиально-упорного, конического) ведущей шестерни, диаметр	72 ^{-0,009} -0,039	72 ^{-0,011}	Зазор 0,002 Натяг 0,039
Передний подшипник (роликовый радиально-упорный, конический) ведущей шестерни - ведущая шестерня главной передачи, диаметр	30 ^{-0,008}	30 ^{-0,007} -0,020	Натяг 0,001 Зазор 0,020
Фланец крепления карданного вала к ведущей шестерне (ширина шлицев) - ведущая шестерня (ширина шлицев)	2,09 ^{+0,063} +0,023	2,09 ^{-0,023} -0,063	0,126 Зазор 0,046
Картер заднего и переднего мостов - подшипник дифференциала (наружное кольцо), диаметр	90 ^{+0,010} -0,025	90 ^{-0,015}	Зазор 0,025 Натяг 0,025
Подшипник дифференциала (внутреннее кольцо) - коробка сателлитов дифференциала, диаметр	50 ^{-0,012}	50 ^{+0,033} +0,017	Натяг ^{0,045} 0,017
Коробка сателлитов дифференциала - ось сателлитов, диаметр	20 ^{+0,021}	20 ^{-0,013}	Зазор 0,034
Коробка сателлитов дифференциала - шестерня полуоси, диаметр	42 ^{+0,039}	42 ^{-0,050} -0,089	Зазор ^{0,128} 0,050
Шестерня полуоси (ширина шлицев) - полуось заднего моста (ширина шлицев)	5 ^{+0,05}	5 ^{-0,017} -0,060	Зазор ^{0,110} 0,017
Сателлит дифференциала заднего и переднего моста - ось сателлитов	20 ^{+0,149} +0,065	20 ^{-0,013}	Зазор ^{0,162} 0,065

Сборка и регулировка узлов заднего моста

Сборку дифференциала производите в следующем порядке:

1. Перед сборкой дифференциала смажьте шестерни полуосей, сателлиты, упорные шайбы и оси сателлитов трансмиссионным маслом.

2. Установите упорные шайбы на шейки шестерен полуосей.

3. Установите шестерню полуоси с упорной шайбой в сборе в левую коробку сателлитов.

4. Установите сателлиты на оси разъемной крестовины.

5. Установите разъемную крестовину (рис. 9.6) с сателлитами в левую коробку сателлитов.

6. Установите шестерню полуоси с упорной шайбой в сборе в правую коробку сателлитов. Придерживая шестерню полуоси, установите правую чашку сателлитов на левую так, чтобы метки (рис. 9.7) (порядковые номера) обеих чашек были совмещены.

7. Соедините коробки болтами и затяните их. Момент затяжки 36 - 50 Н·м (3,6 - 5,0 кгс·м).

8. Установите ведомую шестерню главной передачи на коробку сателлитов, совместив отверстия под болты.

Установите болты и затяните их. Момент затяжки 100 - 140 Н·м (10 - 14 кгс·м).

У собранного дифференциала шестерни полуосей должны проворачиваться с помощью шлицевой оправки от усилия не более 60 Н (6 кгс), приложенного на радиусе 80 мм.

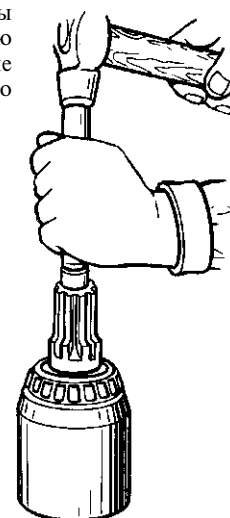


Рис. 9.5. Снятие заднего подшипника ведущей шестерни

Внимание! Резьбовые поверхности деталей и болтов при креплении чашек дифференциала и ведомой шестерни необходимо обезжирить и нанести на них анаэробный герметик УГ-6 ТУ 6-01-1285-84.

Сборку и регулировку подшипников ведущей шестерни производите в следующем порядке:

1. Подберите регулировочное кольцо 12 (см. рис. 9.1) толщина которого определяется по действительным размерам В и Г, и должна быть равна $\delta_1 = (B - (111,960 + \Gamma))$ мм с точностью $\pm 0,025$ мм. (Размер Г измеряется так, как показано на рис. 9.8.) Установите его в картер 1 (см. рис. 9.1) главной передачи.

2. Запрессуйте наружные кольца подшипников ведущей шестерни в горловину картера.

3. Установите маслоотгонное кольцо 13 и напрессуйте внутреннее кольцо заднего подшипника на ведущую шестерню.

4. Вставьте ведущую шестерню с подшипником и маслоотгонным кольцом в картер изнутри.

5. Установите новую распорную втулку 11, внутреннее кольцо переднего подшипника и кольцо 6 снаружи на ведущую шестерню.

6. Запрессуйте манжету 10 в горловину картера заподлицо, предварительно заполнив полость между рабочими кромками манжеты и смазав наружную пружинку смазкой Литол-24 ГОСТ 21150-87.

7. Установите фланец 7 на шлицы ведущей шестерни до упора.

8. Установите шайбу 9 и затяните гайку 8, непрерывно вращая ведущую шестерню, до обеспечения требуемого момента проворачивания ведущей шестерни $M_{в.ш.}$, который должен быть 1,0 - 2,0 Н·м (0,1 - 0,2 кгс·м) для новых подшипников или 0,4 - 0,8 Н·м (0,04 - 0,08 кгс·м) для приработанных. Момент затяжки гайки 8 при этом обычно составляет 180 - 250 Н·м (18 - 25 кгс·м).

Внимание! Если гайка 8 была перетянута, т.е. момент проворачивания ведущей шестерни $M_{в.ш.} > 2,0$ Н·м (0,2 кгс·м), распорная втулка 11 подлежит обязательной замене.

9. Закерните гайку 8 в паз резьбы.

Регулировка положения ведомой шестерни. При замене шестерен главной передачи положение ведомой шестерни регулируется подбором толщины кольца 27.

При установке новой ведомой шестерни 2 и нового подшипника 15, установленного со стороны ведомой шестерни и упирающегося в регулировочное кольцо 27, измерьте размер Е (рис. 9.9), приложив осевое усилие $P=4000-5000$ Н (400-500 кгс) и прикатав подшипник, чтобы ролики заняли правильное положение. В картере измерьте размер В (см. рис. 9.1) от оси ведущей шестерни до упорного торца подшипника дифференциала. По действительным размерам В, Е и монтажного размера 50 мм ведомой шестерни подберите кольцо толщиной $\delta_2 = (B - (E + 50 \pm x))$ мм с точностью $\pm 0,025$ мм, где x - величина фактического отклонения от монтажного размера 50 мм с соответствующим знаком (плюс или минус), которая нанесена электрографом на торце ведомой шестерни.

Если требуется заменить только подшипник дифференциала, установленного со стороны ведомой шестерни, то следует измерить монтажную высоту подшипника, как указано на рис. 9.8. Если измеренная высота нового подшипника больше или меньше высоты старого подшипника на какую-то величину, то, чтобы не нарушать положение ведомой шестерни, новое регулировочное кольцо 27 (см. рис. 9.1) должно быть

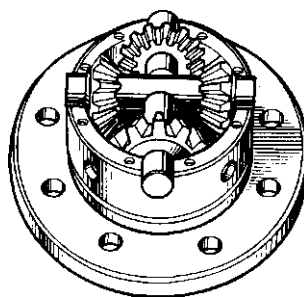


Рис. 9.6. Установка разъемной крестовины с сателлитами в левую коробку сателлитов

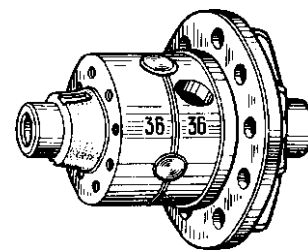


Рис. 9.7. Установка коробки сателлитов по меткам

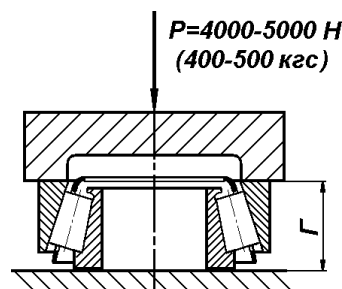


Рис. 9.8. Замер монтажной высоты подшипника ведущей шестерни главной передачи

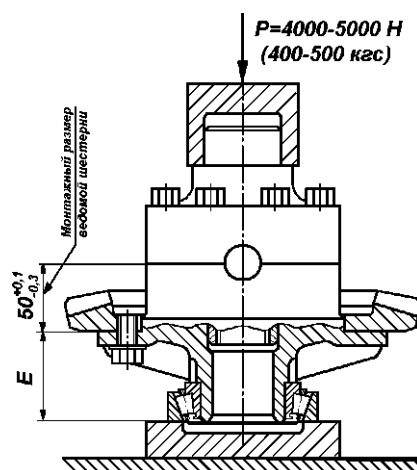


Рис. 9.9. Замер установочного размера дифференциала с подшипником

тоньше в первом случае или толще во втором на ту же величину. Затем отрегулируйте предварительный натяг подшипников дифференциала, как указано выше.

Замена подшипника дифференциала, установленного со стороны регулировочной гайки 17, не влияет на положение ведомой шестерни, а требует лишь регулировки предварительного натяга подшипников дифференциала.

Регулировку подшипников дифференциала и бокового зазора производите (в случае их замены) в следующем порядке:

1. Напрессуйте внутренние кольца подшипников (рис. 9.10) дифференциала на шейки собранного дифференциала до упора.

2. Установите дифференциал в сборе с наружными кольцами подшипников дифференциала и регулировочным кольцом в картер.

3. Установите крышки 29 (см. рис. 9.1) подшипников дифференциала и закрепите их болтами 28, момент не более $5,0 \text{ Н} \cdot \text{м}$ ($0,5 \text{ кгс} \cdot \text{м}$).

4. Регулировку подшипников 15 дифференциала производите затяжкой гайки 17, периодически вращая дифференциал, чтобы ролики заняли правильное положение. После затягивания гайки, суммарный момент проворачивания ведущей шестерни и дифференциала должен быть в пределах $M_{\text{в.ш.}} + (0,21 - 0,42) \text{ Н} \cdot \text{м}$ (проверку осуществляйте проворачиванием за ведущую шестерню).

5. Проверку и регулировку бокового зазора в зацеплении шестерен установленного нового комплекта главной передачи производите после регулировки их положения.

6. Нормальный боковой зазор проверяется индикатором в направлении, перпендикулярном к поверхности зуба ведомой шестерни при закреплении к картеру стойки индикатора. Проверку зазора производите на 3-4 зубьях, равномерно расположенных по окружности, при этом разброс значений зазора не должен превышать $0,05 \text{ мм}$. Нормальный боковой зазор должен быть в пределах $0,15 - 0,25 \text{ мм}$. Если боковой зазор меньше данной величины, то подобранное регулировочное кольцо 27 следует заменить кольцом меньшей толщины. При проверке и регулировке бокового зазора предварительный натяг в подшипниках дифференциала создавать не обязательно. Достаточно, чтобы регулировочная гайка 17 находилась в соприкосновении с подшипниками, а зазор в подшипниках отсутствовал.

7. После регулировки бокового зазора проверьте зацепление шестерен главной передачи по пятну контакта. Для этого окрасьте зубья ведомой шестерни краской (по 2 зуба в трех или четырех местах, равномерно по окружности). Затем с помощью полусеи притормозите ведомую шестерню, а ведущую вращайте в обоих направлениях до тех пор, пока не обозначится пятно контакта.

На рис. 9.11 показаны типичные пятна контакта на зубьях ведомой шестерни главной передачи при переднем и заднем ходах.

Изображение I характеризует правильный контакт в зацеплении шестерен при проверке под небольшой нагрузкой.

При контакте по вершине зуба (изображение 2) ведущую шестерню подвиньте к ведомой, увеличив толщину регулировочного кольца, при этом, для сохранения величины бокового зазора, ведомую шестерню отодвиньте от ведущей.

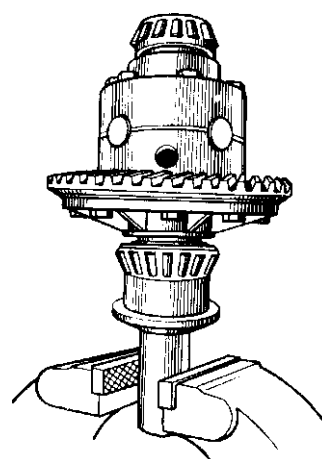


Рис. 9.10. Предварительная напрессовка внутренних колец подшипников дифференциала

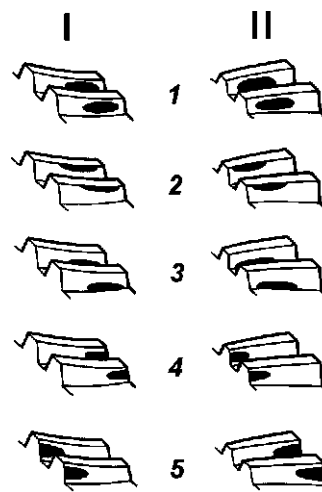


Рис. 9.11. Пятно контакта шестерен главной передачи: I - сторона переднего хода; II - сторона заднего хода

При контакте у основания зуба (изображение 3) ведущую шестерню отодвиньте от ведомой, уменьшив толщину регулировочного кольца, при этом, для сохранения величины бокового зазора, ведомую шестерню пододвиньте к ведущей.

При контакте на узком конце зуба (изображение 4) отодвиньте ведомую шестерню от ведущей, уменьшив толщину регулировочного кольца, при этом, для сохранения величины бокового зазора, ведущую шестерню пододвиньте к ведомой.

При контакте на широком конце зуба (изображение 5) подвиньте ведомую шестерню к ведущей, увеличив толщину регулировочного кольца, при этом, для сохранения величины бокового зазора, ведущую шестерню отодвиньте от ведомой.

8. Отверните болты 28 (см. рис. 9.1). На резьбовую часть нанесите анаэробный герметик УГ-6, предварительно обезжирив резьбу соединяемых деталей,

а затем затяните болты. Момент затяжки 140 - 160 Н · м (14 - 16 кгс · м).

9. Установите на крышку подшипника дифференциала стопорную пластину 19 и закрепите болтом 18 с пружинной шайбой. Предварительно обезжирьте резьбу соединяемых деталей и нанесите на резьбовую часть болта герметик УГ-6. Момент затяжки болта 11 - 25 Н · м (1,1 - 2,5 кгс · м).

Стопорная пластина может быть установлена в зубья регулировочной гайки одним или двумя "усами". При невозможности установки стопорной пластины ни в одном из положений дотяните регулировочную гайку до ближайшего совпадения зубьев.

10. Установите прокладку 24 крышки картера, крышку 21 картера и затяните болтами 23. Момент затяжки 11 - 25 Н · м (1,1 - 2,5 кгс · м).

11. Закончив сборку моста, проверьте его нагревание после движения автомобиля. Если нагревание картера в зоне подшипников ведущей шестерни и подшипников дифференциала свыше 90 °С (вода на картере кипит), то произведите регулировку предварительного натяга подшипников как указано выше.

ПЕРЕДНИЙ МОСТ

Главная передача и дифференциал переднего и заднего мостов по конструкции аналогичны. Все указания по обслуживанию и ремонту заднего моста относятся также и к переднему мосту.

Дополнительно производится обслуживание и ремонт поворотных кулаков.

На рис. 9.12 представлен поворотный кулак переднего моста, оснащенный шарнирами равных угловых скоростей типа "Бирфильд" и сферическими шкворневыми узлами.

Для уменьшения износа деталей переднего моста и экономии топлива при эксплуатации автомобиля по дорогам с твердым покрытием вместе с отключением переднего моста отключайте и ступицы передних колес.

Для включения колеса поверните диск муфты по часовой стрелке до совпадения метки на диске с цифрами "4x4" на крышке муфты. Для отключения колеса поверните диск в обратном направлении до совпадения метки на диске с цифрами "4x2" на крышке муфты. Устанавливать муфту на мост или снимать ее с моста следует в отключенном положении.

ТЕХНИЧЕСКОЕ ОБСЛУЖИВАНИЕ

При техническом обслуживании переднего ведущего моста проверьте и при необходимости устраните зазор в подшипниках шкворней, сходжение колес и максимальные углы поворота колес, проверьте и подтяните крепление рычага поворотного кулака. При осмотре поворотных кулаков обратите внимание на исправность упоров-ограничителей 3 (см. рис. 9.13) поворота колес, болтов 1 и надежность их стопорения.

Добавление смазки в сферические шкворни и в шаровые опоры с шарнирами типа "Бирфильд" (см. рис. 9.12 и 9.21) в процессе эксплуатации не требуется. При ремонте смазка заменяется. **Применяйте только рекомендованные смазки. (Для смазывания шарниров равных угловых скоростей типа "Бирфильд" используйте смазки ШРУС-4, ШРУС-4М или импортные аналоги).**

Регулировка затяжки шаровых шкворней (см. рис. 9.12) поворотного кулака на заводе производится с предварительным натягом вдоль общей оси шкворней.

Во время эксплуатации автомобиля обращайтесь особое внимание на состояние затяжки шкворней поворотных кулаков. При износе трущихся сферических поверхностей

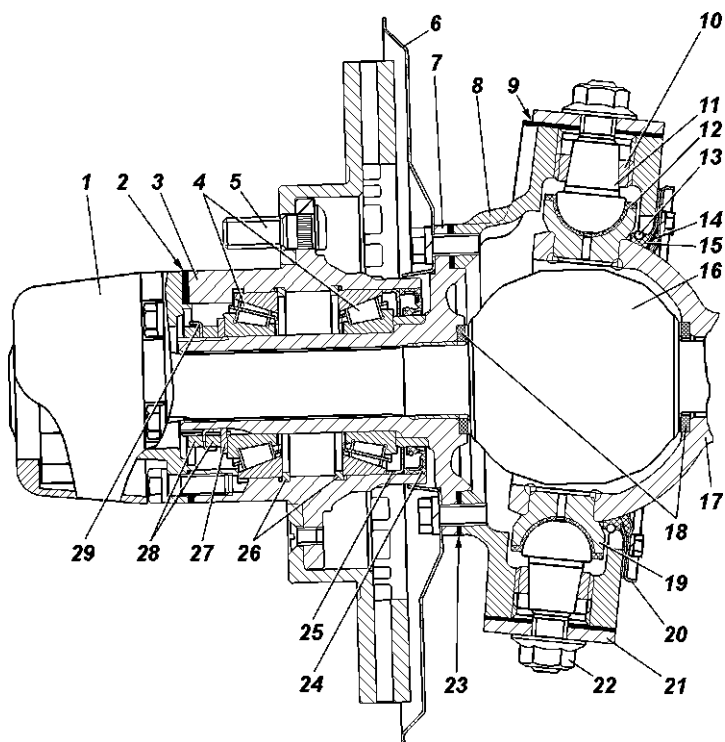


Рис. 9.12. Поворотный кулак и ступица:
 1 - муфта отключения колеса; 2, 9, 23 - прокладки; 3 - ступица с тормозным диском; 4 - подшипники ступицы; 5 - болт крепления колеса; 6 - щиток тормозного диска; 7 - цапфа; 8 - корпус поворотного кулака; 10 - втулка зажимная; 11 - шкворень; 12 - вкладыш шкворня; 13 - пружина; 14 - наружное уплотнительное кольцо; 15 - внутреннее уплотнительное кольцо; 16 - шарнир; 17 - шаровая опора; 18, 25 - упорные шайбы; 19 - опора шкворня; 20 - наружная обойма сальника; 21 - накладке; 22 - гайка; 24 - манжета; 26 - стопорные кольца; 27 - стопорная шайба; 28 - гайки; 29 - замочная шайба

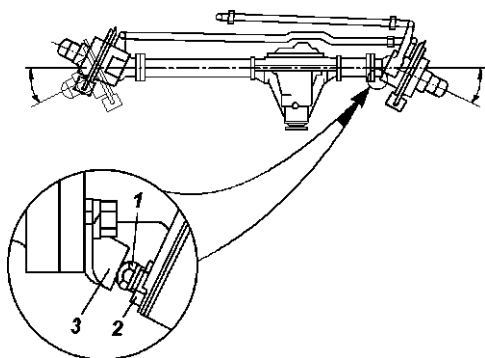


Рис. 9.13. Регулировка угла поворота колес:
1 -болт ограничения поворота; 2 -контргайка; 3- упор-ограничитель поворота

вкладышей или шкворней предварительный натяг исчезает и образуется зазор вдоль общей оси шкворней. Этот зазор устраняйте подтяжкой зажимной втулки 10.

Эксплуатация переднего ведущего моста с зазорами в шкворневых узлах приводит к преждевременному выходу из строя вкладыша верхнего шкворня.

В условиях эксплуатации удобнее всего подтягивать зажимную втулку нижнего шкворня:

- отверните гайку 22;
- снимите накладку 21 с прокладкой 9;
- специальным ключом подтяните зажимную втулку до устранения зазора (предварительно ударив медным молотком по резьбовому торцу шкворня);
- поворотом ключа на 10-20° дотяните эту втулку, чтобы создать предварительный натяг вдоль общей оси шкворней;

- установите накладку 21 с прокладкой 9;
- затяните гайку 22, приложив крутящий момент 80-100 Н·м (8-10 кгс·м).

Крутящий момент поворота шаровой опоры 17 (см. рис. 9.12) (или корпуса 8 поворотного кулака, если шаровые опоры не отсоединялись от кожуха полуоси) в любую сторону относительно общей оси шкворней должен быть в пределах 10-15 Н·м (1,0-1,5 кгс·м).

Если контрольный параметр не будет достигнут, то повторно проведите дотяжку зажимной втулки поворотом ключа еще на 10-20° и затяните гайку 22 с указанным крутящим моментом.

Если поворотный кулак подвергся разборке (замена вкладышей, шкворней и т. д.), то при его сборке необходимо провести регулировку предварительного натяга вдоль общей оси шкворней и правильного взаимного положения шаровой опоры с корпусом поворотного кулака для предотвращения смещения шарикового шарнира.

1. Коническую поверхность и резьбу зажимной втулки, трущиеся сферические поверхности шкворня и вкладыша перед установкой в узел смажьте смазкой ЛИТОЛ-24 ГОСТ 21150-87.

2. Заворачивайте зажимные втулки до упора шкворней во вкладыши с обеих сторон, обеспечив при этом равенство размеров А и Б (рис. 9.14) от торцов корпуса 8 (см. рис. 9.12) поворотного кулака до сферы шаровой опоры 17. *Допускается неравенство размеров А и Б не более 0,2 мм. Для получения достаточной точности измерение размеров А и Б следует проводить в плоскости В (см. рис. 9.14).*

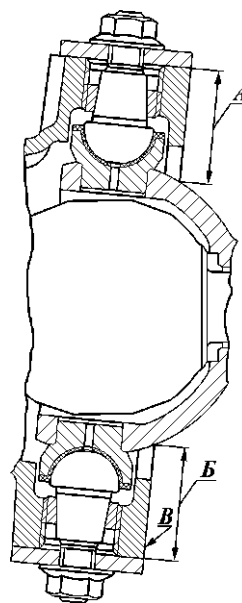


Рис. 9.14. Регулировка затяжки шаровых шкворней поворотного кулака

- 3. Поочередно наращивая крутящий момент на 20-30 Н·м (2-3 кгс·м) затяните зажимные втулки с окончательным крутящим моментом 200-250 Н·м (20-25 кгс·м).

- 4. Заполните полости над зажимными втулками смазкой ЛИТОЛ 24 ГОСТ 21150-87.

- 5. Установите накладку 21 (см. рис. 9.12) с прокладками 9 и затяните гайки 22 с крутящим моментом 80-100 Н·м (8-10 кгс·м).

Неравенство размеров А и Б (см. рис. 9.14) должно быть не более вышеуказанной величины (0,2 мм).

Зазор в шкворневом узле не допускается.

Крутящий момент поворота шаровой опоры 17 (см. рис. 9.12) (или корпуса 8 поворотного кулака, если шаровые опоры не отсоединялись от кожуха полуоси) в любую сторону относительно общей оси шкворней должен быть в пределах 10-15 Н·м (1,0-1,5 кгс·м).

Если данные параметры не достигнуты, то регулировку необходимо повторить, дотягивая или отпуская зажимные втулки 10 снизу и сверху на одинаковую величину.

Проверку максимальных углов поворота колес производите на специальном стенде. Угол поворота правого колеса вправо, а левого колеса влево должен быть в пределах 31° - 32°.

Регулировку производите болтом 1 (см. рис. 9.13).

Схождение колес регулируйте изменением длины поперечной рулевой тяги. Перед регулировкой убедитесь в отсутствии зазоров в шарнирах рулевых тяг и подшипниках ступиц. Ослабив затяжку стопорных гаек (имеющих правую и левую резьбы), вращением регулировочного штуцера установите необходимую величину схождения колес.

Проверку и регулировку схождения колес необходимо производить на специальном стенде (0°1'32" - 0°4'36") для каждого колеса. При отсутствии стенда допускается производить проверку и регулировку схождения колес по внутренним поверхностям шин, как описано ниже.

Схождение колес при нормальном давлении в шинах должно быть таким, чтобы размер А (рис. 9.15), замеренный по средней линии боковой поверхности шин спереди, был на 0,5 - 1,5 мм меньше размера В сзади.

По окончании регулировки затяните стопорные гайки. Момент затяжки 105 - 130 Н·м (10,5 - 13 кгс·м).

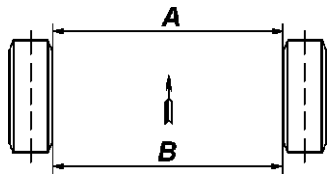


Рис. 9.15. Проверка схождения колес

Возможные неисправности переднего моста и методы их устранения

Причина неисправности	Метод устранения
Нарушение угла развала колес, "виляние" их при езде и неравномерный износ шин	
1. Большой зазор в подшипниках ступиц передних колес	1. Отрегулируйте подшипники ступиц колес; при необходимости замените изношенные или поврежденные подшипники
2. Износ шкворней, вкладышей шкворней	2. Отрегулируйте затяжку шкворней, изношенные детали замените
Автомобиль плохо "держит" дорогу	
1. Прогиб кожухов полуосей переднего моста	1. Выправьте кожухи или установите картер моста с новыми кожухами
Вытекание смазки через сальник шаровой опоры	
1. Износ сальника	1. Замените сальник
Повышенный износ шин	
1. Неправильное схождение колес (погнута или неправильно отрегулирована поперечная рулевая тяга)	1. Выправьте тягу, отрегулируйте ее длину и проверьте схождение колес; при необходимости замените тягу

РЕМОНТ

Для проведения ремонта снимите передний ведущий мост с автомобиля и разберите.

После разборки и промывки деталей проверьте их состояние и выявите их пригодность для дальнейшей работы.

Ремонт картера, главной передачи и дифференциала производите в соответствии с указаниями, изложенными в разделе "Задний мост". При изгибе кожуха полуоси его правку производите в холодном состоянии. Изношенные детали поворотных кулаков заменяйте новыми, пользуясь данными табл. 9.2.

Снятие переднего моста

Снятие моста производите в следующем порядке:

1. Установите колодки под задние колеса.
2. Ослабьте гайки передних колес.
3. Отсоедините на левом лонжероне трубопровод гидравлической тормозной системы от гибкого шланга.

Отверните гайку 6 (рис. 9.16) крепления гибкого шланга и снимите ее.

4. Отверните гайки крепления нижних концов амортизаторов 10, отсоедините амортизаторы.

5. Отверните болты крепления переднего карданного вала 3 к фланцу 2 ведущей шестерни, отсоедините карданный вал.

6. Расшплинтуйте и отверните гайку пальца 5 левого наконечника тяги сошки, отсоедините тягу от сошки.

7. Отсоедините стабилизатор 8 поперечной устойчивости от продольных штанг 9 подвески, поперечную тягу 4 от кронштейна на раме, задние концы продольных штанг от кронштейнов на раме.

8. Поднимите переднюю часть автомобиля.

9. Снимите пружины 12 передней подвески и выкатите мост из-под автомобиля в сборе с продольными штангами.

10. Отверните гайки и выбейте болты крепления продольных штанг к кронштейнам 7 моста, снимите продольные штанги.

11. Отверните гайки крепления колес, снимите колеса.

12. Вместо колес рекомендуем закрепить на ступицах технологические диски для предотвращения деформации щита тормозного диска.

Установку переднего моста производите в обратном порядке с обязательной прокачкой переднего контура тормозной системы.

Разборка переднего моста

Разборку переднего моста производите в следующем порядке:

1. Установите мост на стенд.
2. Снимите технологические диски, если они устанавливались.

3. Расшплинтуйте и отверните гайку 2 (рис. 9.17) крепления пальца тяги 1 сошки к рычагу 3 поворотного кулака и снимите тягу сошки.

4. Отверните болты 11 крепления тормозного механизма 10 к корпусу поворотного кулака и снимите его, отверните винты 8 и снимите тормозные диски 9.

5. Отверните винты крепления и снимите колпак 7 муфты отключения колеса. Отверните болты 5 и снимите муфты 6 отключения колес.

6. Выпрямите отогнутые края замочной шайбы 7 (рис. 9.18), отверните контргайку 8 и гайку 6, снимите стопорную шайбу 5 и внутреннее кольцо с роликами наружного подшипника 4 ступицы правого и левого колес.

7. Снимите ступицы 3 колес.

8. Отверните болты 1 крепления и снимите щитки 2 тормозных дисков, цапфы 9 и выньте шарниры 11 поворотных кулаков.

9. Расшплинтуйте и отверните гайки 4 (см. рис. 9.17) крепления пальцев и снимите тягу 12 рулевой трапеции.

10. Отверните болты 12 (см. рис. 9.18) крепления шаровой опоры 13 к кожуху 14 полуоси. Снимите упоры-ограничители поворота колес и выпрессуйте шаровые опоры из кожухов полуосей.

Разборку поворотного кулака производите в следующем порядке:

1. Выполните операции, указанные выше в пунктах 1-10 по разборке переднего моста.
2. Отверните болты крепления сальника 11 (рис. 9.19) шаровой опоры и снимите сальник.
3. Отверните гайки 1 крепления поворотного рычага

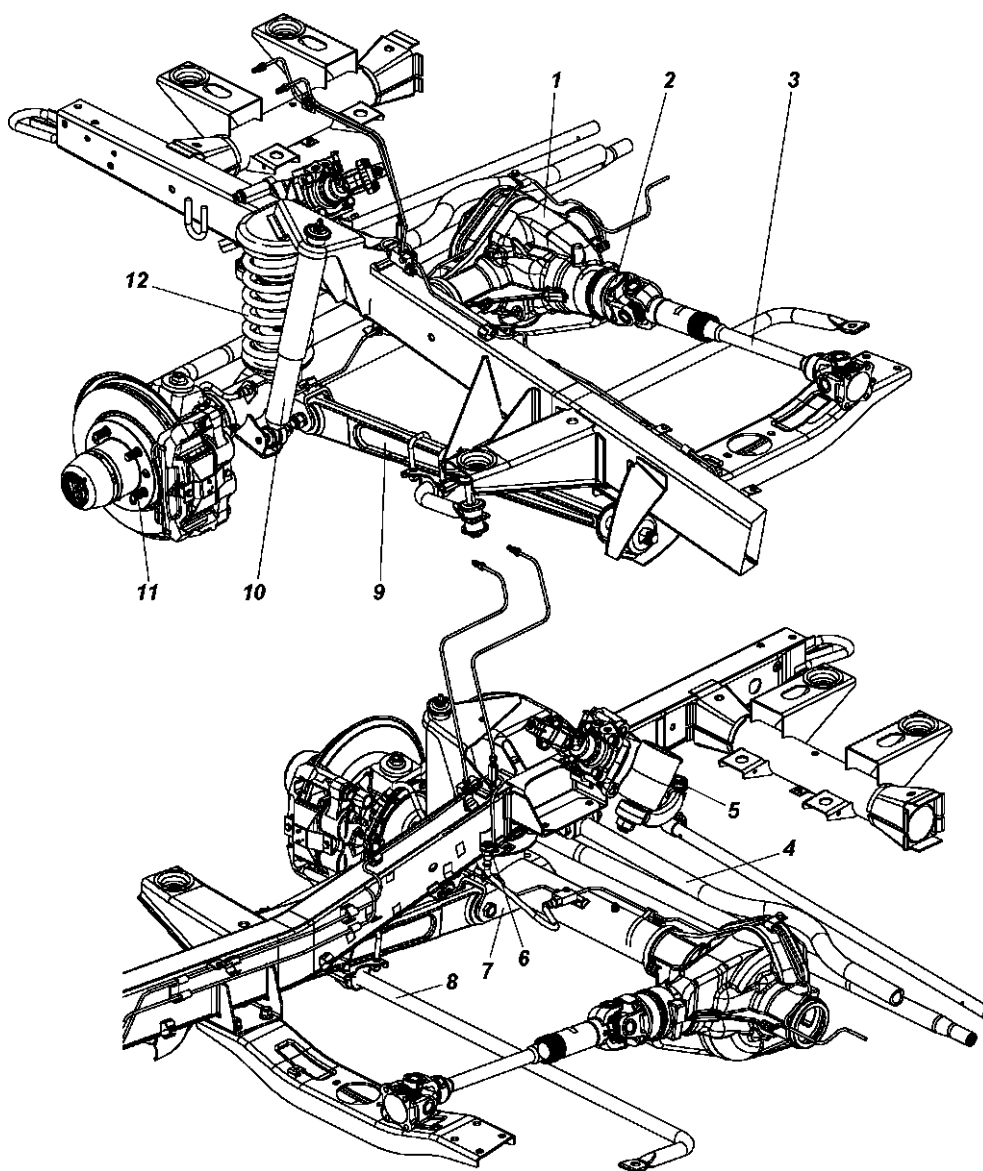


Рис. 9.16. Снятие переднего моста:

1 -картер переднего моста; 2 -фланец ведущей шестерни; 3 -передний карданный вал; 4 -поперечная тяга; 5 -палец наконечника тяги сошки; 6 -гайка крепления тормозного шланга; 7 -кронштейны крепления продольных штанг; 8 -стабилизатор поперечной устойчивости; 9 -продольная штанга; 10 -передний амортизатор; 11 -шпилька крепления переднего колеса; 12 -пружина передней подвески

3 на корпусе 8 поворотного кулака и гайку 2.

4. Снимите рычаг и прокладку 4.

5. Отверните гайку 2 нижнего шкворня и снимите накладку 10 с прокладкой 9.

6. Специальным ключом выверните зажимные втулки 5 (момент начала вращения втулки примерно равен 250-300 Н·м (25-30 кгс·м)). При необходимости предварительно ударьте медным молотком по резьбовому торцу шкворня.

7. Извлеките шкворни 6, снимите корпус поворотного

кулака и извлеките вкладыши 7.

Разборку поворотного кулака без снятия переднего моста с автомобиля производите в следующем порядке:

1. Подставьте колодки под задние колеса автомобиля.

2. Поднимите домкратом переднее колесо со стороны, требующей разборки.

3. Выполните операции, указанные выше в пунктах 3-10 по разборке переднего моста.

4. Произведите разборку поворотного кулака в последовательности, указанной выше.

Рис. 9.17. Снятие тяг, тормозного механизма и муфты отключения колес:

1 -тяга сошки; 2, 4 -гайки; 3 -рычаг поворотного кулака; 5, 11 -болты; 6 -муфта отключения колеса; 7 -колпак муфты; 8 -винты; 9 -тормозной диск; 10 -тормозной механизм; 12 -тяга рулевой трапеции

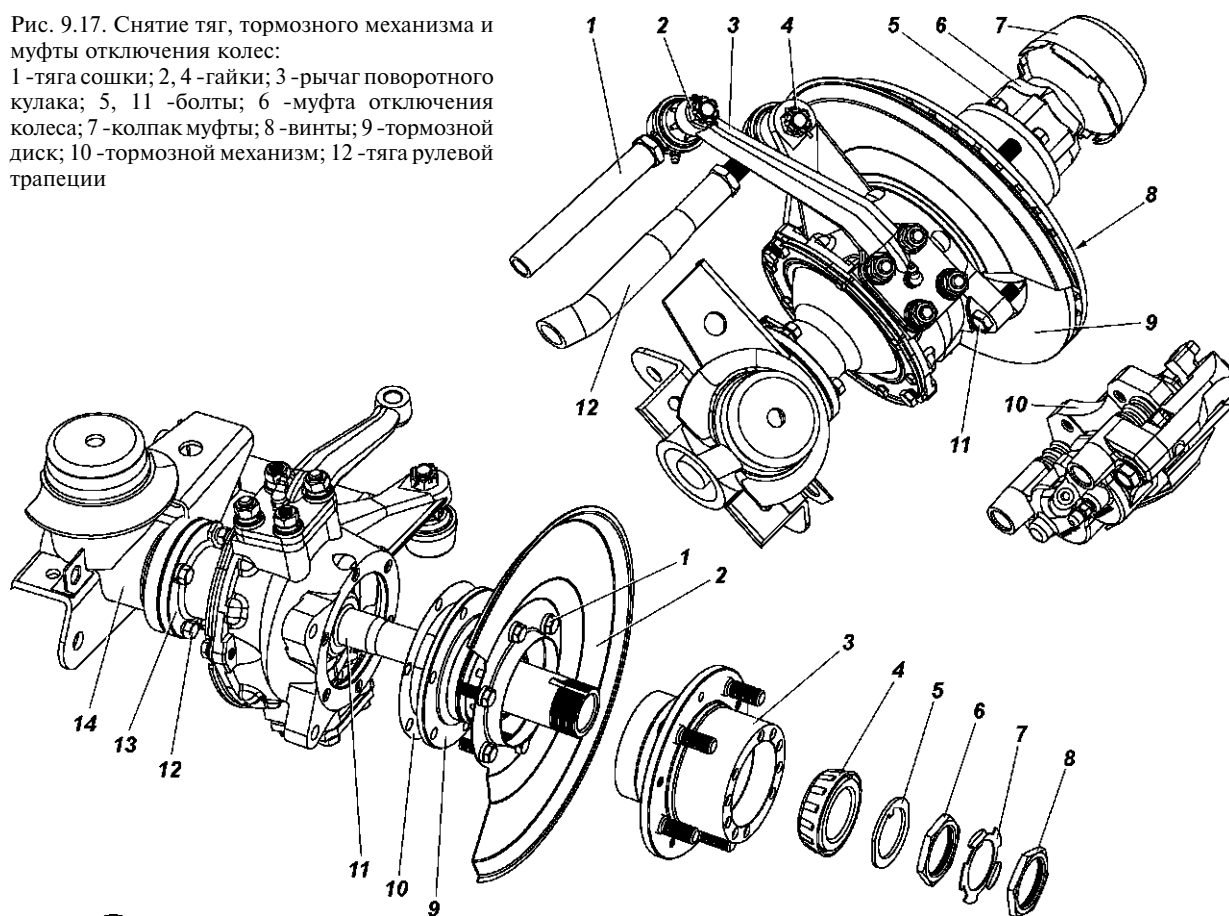


Рис. 9.18. Разборка поворотного кулака:

1, 12 -болты; 2 -штифт тормозного диска; 3 -ступица; 4 -подшипник; 5 - стопорная шайба; 6 -гайка; 7 -замочная шайба; 8 -контргайка; 9 -цапфа поворотного кулака; 10 -прокладка; 11 -шарнир поворотного кулака; 13 - шаровая опора; 14 -кожух полуоси

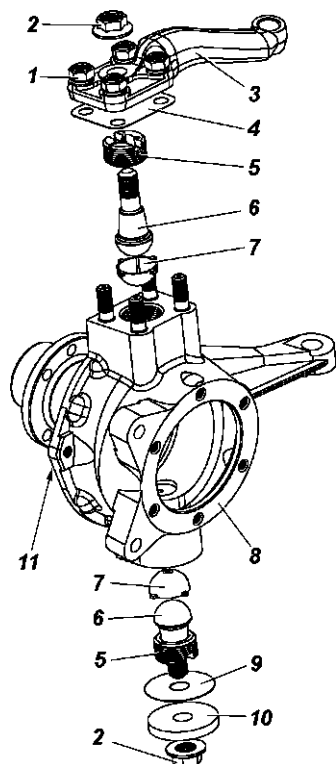


Рис. 9.19. Шкворневой узел с шаровыми шкворнями:

1 -гайка; 2 -гайки шкворня; 3 -рычаг поворотного кулака; 4, 9 -прокладки; 5 -зажимные втулки; 6 -шкворни; 7 -вкладыши шкворня; 8 -корпус поворотного кулака; 10 -накладка шкворня; 11 -сальник шаровой опоры

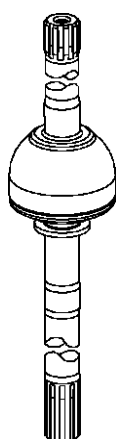


Рис. 9.20. Шарнир равных угловых скоростей типа "Бирфильд"

Шарниры (рис. 9.20) равных угловых скоростей типа "Бирфильд" разборке не подлежат. В случае выхода их из строя шарниры заменяются в сборе.

Сборка переднего моста

Сборку переднего моста производите в порядке, обратном разборке, в зависимости от вида шкворневых узлов и с учетом следующего:

1. Запрессуйте втулку в цапфу поворотного кулака заподлицо с торцом гнезда под упорную шайбу.

После запрессовки втулку разверните и прогладьте брошью до диаметра $32^{+0,34}_{+0,17}$ мм.

2. Ограничьте продольные перемещения шарнира равных угловых скоростей упорными шайбами, одну из которых установите в шаровой опоре, а другую - в цапфе.

Масляные канавки упорных шайб должны быть обращены к шарниру. Размер от плоскости упорной шайбы 1 (рис. 9.21) до фланца цапфы 2 должен быть

$7^{+0,08}_{-0,26}$ мм, от плоскости шайбы 1 до центра шаровой опоры 3 - $48,2^{+0,38}$ мм.

3. При установке шарнира на внутреннюю полость шаровой опоры нанесите тонкий слой смазки ЛИТОЛ-24 (от коррозии).

Перед установкой в узел коническую поверхность и резьбу зажимной втулки, трущиеся сферические поверхности шкворня и вкладыша смазать смазкой ЛИТОЛ-24.

4. При сборке и установке сальника шаровой опоры его внутреннее войлочное кольцо пропитайте в теплом моторном масле.

5. После сборки проверьте передний мост на стенде под нагрузкой и без нее. Нагрузка создается одновременным притормаживанием обеих полуосей.

У правильно собранного переднего моста не должно быть повышенного шума и нагрева, а также течи масла через манжеты и сальники, крышки и болтовые соединения.

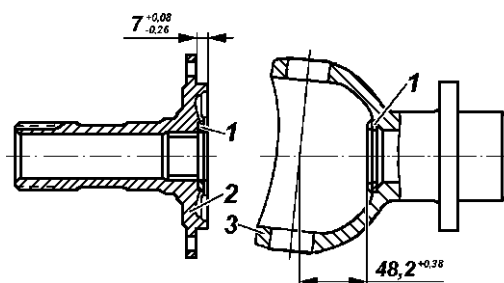


Рис. 9.21. Установка упорной шайбы:
1 - упорные шайбы; 2 - цапфа; 3 - шаровая опора

Размеры, допуски и посадки сопряженных деталей переднего моста

Таблица 9.2

Сопряженные детали	Размер, мм		Посадка, мм
	отверстие	вал	
Шаровая опора поворотного кулака - кожух полуоси переднего моста, диаметр	60 $+0,030$	60,01 $-0,030$	Зазор 0,050 Натяг 0,010
Кулак шарнира поворотного кулака - втулка цапфы поворотного кулака, диаметр	32 $+0,340$ $+0,170$	32 $-0,100$	Зазор 0,170 0,440
Втулка цапфы - цапфа поворотного кулака, диаметр	35 $+0,027$	35 $+0,125$ $+0,080$	Натяг 0,053 0,125
Цапфа поворотного кулака - подшипник ступицы, диаметр	45 $-0,012$	45 $-0,015$ $-0,035$	Зазор 0,003 0,035
Цапфа поворотного кулака - втулка манжеты ступицы, диаметр	52 $+0,046$	52 $+0,085$ $+0,055$	Натяг 0,009 0,085

Глава 10. РАМА И ПОДВЕСКА АВТОМОБИЛЯ

РАМА

Рама автомобилей (рис. 10.1) состоит из двух лонжеронов, соединенных между собой поперечинами. Для облегчения снятия и установки коробки передач с раздаточной коробкой в сборе, вторая спереди поперечина крепится к кронштейнам рамы болтами (по четыре с каждой стороны).

В передней и задней частях рамы имеются буксирные проушины, предназначенные для кратковременной буксировки автомобиля. Для буксировки прицепа возможна установка тягово-сцепного устройства шарового типа.

ТЕХНИЧЕСКОЕ ОБСЛУЖИВАНИЕ

В процессе эксплуатации автомобиля подтягивайте болты крепления переднего бампера, брызговиков двигателя, съемной поперечины и заднего бампера.

РЕМОНТ

Перекосы и трещины в деталях рамы устраняйте правкой и заваркой, в отдельных случаях при помощи установки усилителей в местах неисправности. Раму правьте в холодном состоянии.

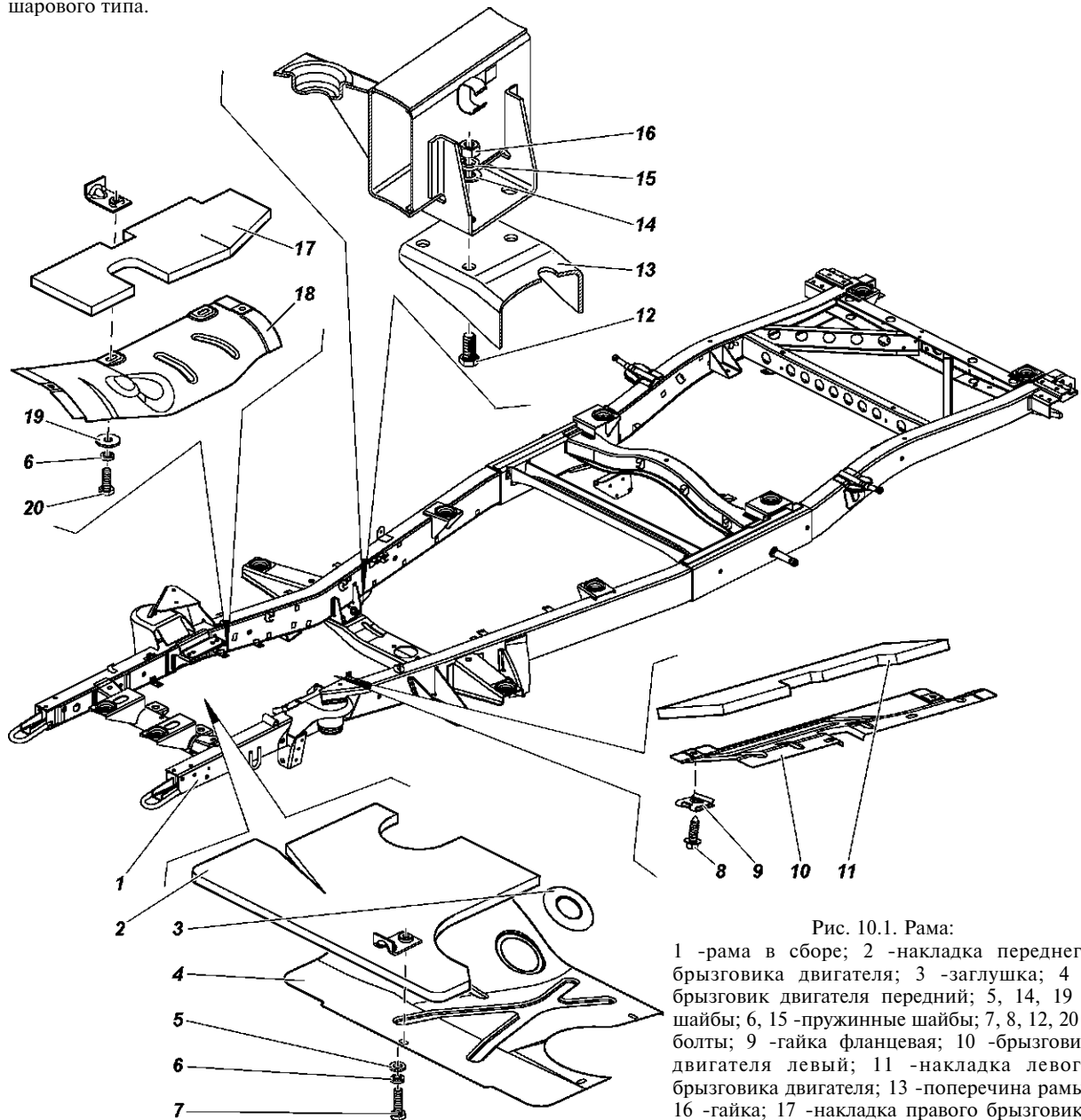


Рис. 10.1. Рама:

1 -рама в сборе; 2 -накладка переднего брызговика двигателя; 3 -заглушка; 4 -брызговик двигателя передний; 5, 14, 19 -шайбы; 6, 15 -пружинные шайбы; 7, 8, 12, 20 -болты; 9 -гайка фланцевая; 10 -брызговик двигателя левый; 11 -накладка левого брызговика двигателя; 13 -поперечина рамы; 16 -гайка; 17 -накладка правого брызговика двигателя; 18 -брызговик двигателя правый

ПОДВЕСКА АВТОМОБИЛЯ

Передняя подвеска автомобиля состоит из двух пружин, стабилизатора поперечной устойчивости, двух газонаполненных телескопических амортизаторов и направляющего аппарата: двух продольных штанг 15 и поперечной тяги 22 (рис. 10.2). Направляющий аппарат подвески обеспечивает правильную установку моста и влияет на управляемость, устойчивость и тормозные качества автомобиля. Продольные штанги соединены с передним мостом посредством неразборных резино-металлических шарниров 4 и кронштейнов 16, а с рамой - через резиновые шарниры 12 и кронштейны 9. Поперечная тяга 22 соединяется через резино-металлические шарниры 21 с кронштейнами моста и рамы.

Предельный ход подвески вверх ограничивается буфером 19. Буфер одновременно выполняет функцию дополнительного упругого элемента (подрессорника). Для гашения вертикальных колебаний имеются два телескопических амортизатора 3. Кроме того, аморти-

заторы являются ограничителями хода подвески вниз.

Задняя подвеска автомобиля (рис. 10.3) состоит из двух рессор (3 листа) и амортизаторов, расположенных с внешней стороны рамы.

Предельный ход моста вверх ограничивается резиновыми буферами 14.

К мосту рессора крепится при помощи стремянок 6, подкладки 7 стремянок, подкладки 9 и накладки 5. Передний конец рессоры при помощи резиновых втулок 13 и втулок 19 устанавливается на неподвижной оси 12. Задний конец посредством серьги и резиновых втулок установлен шарнирно.

Передние и задние амортизаторы не взаимозаменяемы, так как в сжатом состоянии передний амортизатор короче заднего.

Эксплуатация автомобиля с неисправным передним амортизатором или без него запрещается.

ВНИМАНИЕ! Газонаполненные амортизаторы обслуживанию и ремонту не подлежат. **Во избежание травм категорически запрещается разборка амортизатора.**

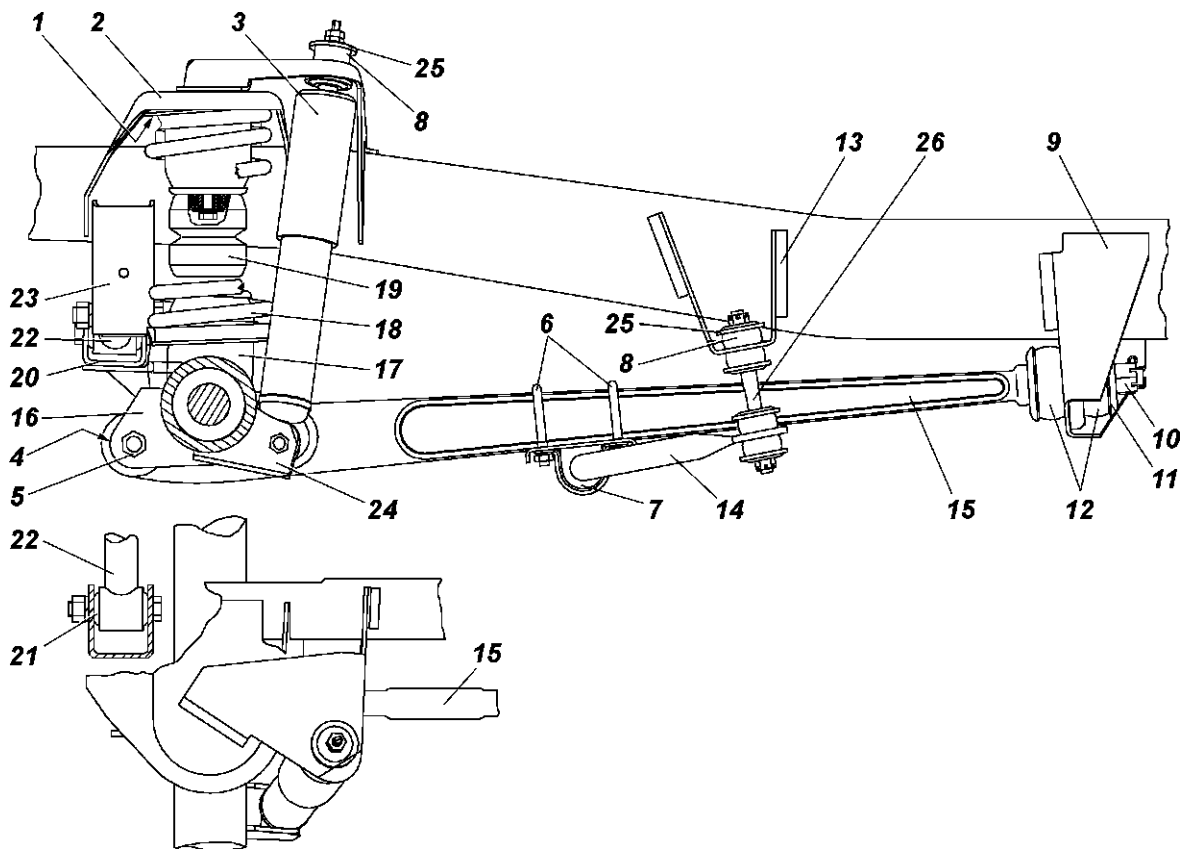


Рис. 10.2. Передняя подвеска автомобиля:

1 -подушка пружины; 2, 17 -кронштейны пружины; 3 -амортизатор; 4, 21 -шарниры резинометаллические; 5, 10 -гайки; 6 -стремянки; 7 -втулка резиновая; 8 -подушки амортизатора; 9, 16 -кронштейны продольной штанги; 11 -шайба; 12 -шарниры резиновые; 13 -кронштейн стойки стабилизатора; 14 -штанга стабилизатора; 15 -продольная штанга; 18 -пружина; 19 -буфер; 20, 23 -кронштейны поперечной тяги; 22 -поперечная тяга; 24 -кронштейн амортизатора; 25 -обойма подушки амортизатора; 26 -стойка стабилизатора

Не допускается установка на одной оси автомобиля амортизаторов разных типов и разных производителей.

ТЕХНИЧЕСКОЕ ОБСЛУЖИВАНИЕ

Периодически проверяйте состояние рессор, пружин, шарниров и амортизаторов, их крепление и устраняйте выявленные неисправности.

Особое внимание уделяйте креплению поперечной тяги и продольных штанг, так как их состояние влияет на безопасность движения.

Стуки и скрипы в шарнирах указывают на износ, требующий их замены. В процессе эксплуатации не допускаются деформации поперечной тяги подвески и рулевой тяги.

При замене шарниров окончательную затяжку гаек производите на автомобиле, стоящем на колесах. Момент затяжки гаек 5 (см. рис. 10.2) продольной штанги и гаек поперечной тяги 140-160 Н·м (14-16 кгс·м). Гайку 10 затягивайте до упора шайбы 11 в буртик продольной штанги, затем зашплинтуйте.

Пружины и листы рессор не должны иметь трещин. Момент затяжки гаек 11 (см. рис. 10.3) стремянок 90-100 Н·м (9-10 кгс·м).

Стуки и скрипы в ушках рессор и шарнирах пружинной подвески указывают на износ резиновых втулок или их неполную затяжку. В этом случае замените втулки или затяните их плотнее.

При установке рессор на автомобиль загнутые ушки на первых двух листах должны быть обращены вперед. Окончательную затяжку гаек стремянок рессор производите при нагруженных рессорах.

Признаком неисправности амортизаторов является продолжительное раскачивание автомобиля после переезда через неровность дороги.

При обслуживании амортизаторов периодически осматривайте и своевременно подтягивайте их крепление, а также проверяйте состояние резиновых втулок в ушках и подушек в обоймах амортизатора.

Амортизатор во время эксплуатации специальных регулировок не требует.

Возможные неисправности подвески и методы их устранения

Причина неисправности	Метод устранения
Поломка листов рессор или пружин	
1. Работа автомобиля с перегрузкой или движение на большой скорости по плохим дорогам 2. Ослабление затяжки стремянок рессор	1. Замените сломанные листы, рессору или пружину 2. Подтяните стремянки
Большая осадка пружины (более 20 мм) или рессоры	
1. Длительная работа автомобиля с перегрузкой или в тяжелых дорожных условиях	1. Замените рессору или произведите правку ее листов; замените пружину

Причина неисправности	Метод устранения
Скрип в подвеске	
1. Износ резиновых втулок рессор или недостаточно плотная их посадка 2. Ослабление затяжки или износ шарниров пружинной подвески	1. Замените резиновые втулки (подушки) или увеличьте натяг втулок 2. Подтяните или замените шарниры
Нарушение плавности работы подвески	
1. Поломка листов рессор 2. Снижение эффективности действия амортизатора или отказ в работе	1. Замените сломанные листы 2. Замените амортизатор

РЕМОНТ

Разборка передней пружинной подвески

Замена пружин 18 (см. рис. 10.2), подушек 1 пружин и буферов:

1. Отсоедините нижние проушины амортизаторов 3 от продольных штанг 15, отвернув гайки и вынув болты.
2. Поднимите и установите переднюю часть автомобиля на подставку.
3. Снимите пружины 18 и вибропоглощающие подушки 1.
4. Отверните болты крепления буферов 19.
5. Сборку производите в обратном порядке.

Примечание. При невозможности вынуть или вставить пружину необходимо дополнительно отсоединить один из концов поперечной тяги.

Замена резинометаллических шарниров 4, опорных втулок 12, продольных штанг 15 и резиновых втулок 7, подушек 8 стабилизатора 14, а также стойки 26 (см. рис. 10.2) стабилизатора:

1. Надежно зафиксируйте автомобиль от самопроизвольного перемещения.
2. Отсоедините нижние проушины амортизаторов от продольных штанг, отвернув гайки и вынув болты.
3. Отверните гайки 5 и выбейте болты крепления продольной штанги к мосту.
4. Расшплинтуйте и отверните гайки 10.
5. Отверните гайки стремянок 6 крепления стабилизатора к штанге.
6. Снимите продольные штанги, выведя задний конец штанги из отверстия кронштейна на раме.
7. Отверните гайки стойки стабилизатора.
8. Замените резинометаллические шарниры 4. Замена шарниров производится с помощью специальных оправок на прессовом оборудовании. Заменять следует одновременно все шарниры.
9. Снимите втулки 7 со стабилизатора и наденьте новые.
10. Замените подушки 8 стойки стабилизатора и закрепите стойку 26 стабилизатора на кронштейне 13, установив лысками в направлении стабилизатора 14.

11. Наденьте шайбу и опорный резиновый шарнир 12 на задний конец штанги 15, вставьте штангу в отверстие кронштейна 9, наденьте второй резиновый шарнир 12 и шайбу 11, наживите гайку 10.

12. Вставьте передний конец штанги в кронштейн 16, установите новые болты и наживите гайки 5.

13. Аналогично установите вторую штангу.

14. Затяните гайки 5 моментом 140-160 Н·м (14-16 кгс·м). Затяните до упора гайки 10 и зашплинтуйте их.

15. Установите стремянки 6 крепления стабилизатора к штанге и затяните гайки стремянок.

16. Подсоедините нижние проушины амортизаторов к кронштейнам 24, вставив болты и завернув гайки.

Замена поперечной тяги или резинометаллических шарниров 21:

1. Отверните болт и гайку крепления поперечной тяги 22 к мосту и раме.

2. Снимите поперечную тягу.

3. Замените шарниры, аналогично шарнирам продольных штанг.

4. Установите тягу и закрепите ее используя новые болты.

5. Гайку и болт затяните моментом 140-160 Н·м (14-16 кгс·м).

Снятие, разборка и сборка задней подвески

Снятие задней рессоры производите в следующем порядке:

1. Отверните гайки 11 стремянок 6 (см. рис. 10.3) рессор, снимите стремянки, подкладку 7 и накладку 5.

2. Поднимите и установите заднюю часть автомобиля на подставку так, чтобы рессоры были разгруженными, а колеса касались поверхности, на которой установлен автомобиль.

3. Отверните болты крепления кронштейна 8.

4. Расшплинтуйте гайку оси 12 ушка рессоры и отверните гайку.

5. Снимите рессору 2 и разберите серьгу с резиновыми втулками 13. При необходимости замените изношенные детали.

6. Снимите подкладку 9.

Установку рессоры производите в обратном порядке.

При установке рессор на автомобиль загнутые ушки на первых двух листах должны быть обращены вперед. Окончательную затяжку гаек стремянок рессор производите при нагруженных рессорах.

Разборку рессоры производите в следующем порядке:

1. Закрепите рессору в тисках.

2. Отогните хомуты рессор.

3. Отверните гайку центрального болта и разберите рессору.

После разборки листы тщательно очистите от грязи, промойте в керосине, сломанные листы замените.

Сборку рессоры производите в обратном порядке следующего:

1. Хомуты надежно приклепайте к листам, торцы заклепок хомутов не должны выступать над поверхностью листов.

2. Хомуты после сборки рессоры не должны препятствовать свободному перемещению листов во время работы.

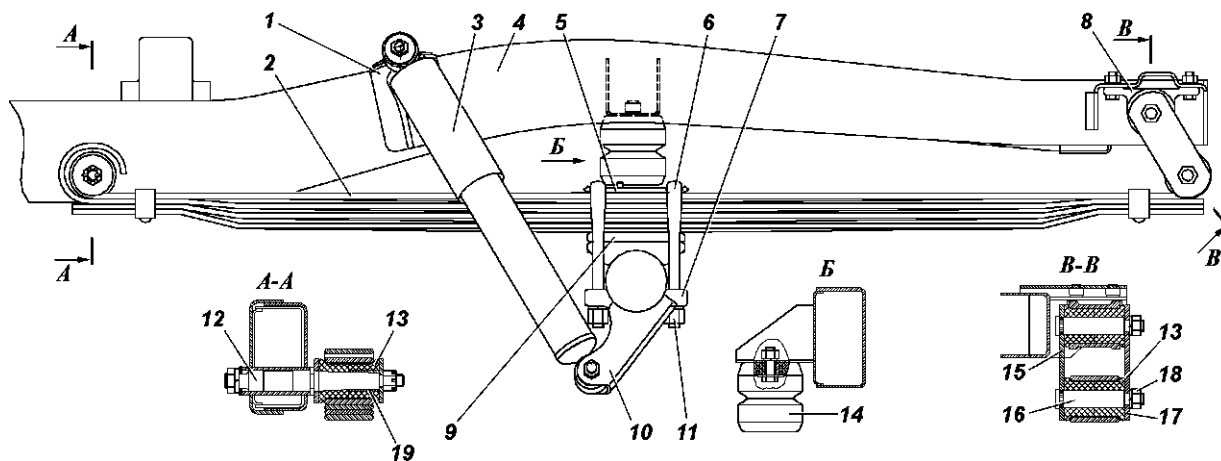


Рис. 10.3. Задняя подвеска автомобиля:

1, 10 - кронштейны амортизатора; 2 - рессора; 3 - амортизатор; 4 - рама; 5 - накладка; 6 - стремянки; 7 - подкладка стремянок; 8 - кронштейн серьги; 9 - подкладка рессоры; 11 - гайка стремянки; 12 - ось; 13 - втулка резиновая; 14 - буфер; 15 - щека серьги внутренняя; 16 - палец; 17 - щека серьги наружная; 18 - гайка пальца; 19 - втулка

Глава 11. СТУПИЦЫ, КОЛЕСА И ШИНЫ

Ступицы передних и задних колес (рис. 11.1 и 9.12) одинаковые. К ступице переднего колеса крепятся тормозной диск и муфта отключения колеса, заднего - тормозной барабан и фланец полуоси.

Колеса - дисковые:

- стальные штампованные, с глубоким неразъемным ободом размерности $6\frac{1}{2}Jx16H2$;
- алюминиевые литые размерности $7Jx16CH$.

Шины - пневматические, радиальные, камерные, размерности 225/75R16 и бескамерные 245/70R16.

Крепление запасного колеса показано на рис. 11.2.

ТЕХНИЧЕСКОЕ ОБСЛУЖИВАНИЕ

Периодически проверяйте и при необходимости регулируйте подшипники ступиц колес. Наличие зазора в подшипниках проверяйте покачиванием вывешенного колеса. Особое внимание обращайтесь на правильность регулировки подшипников ступиц колес нового автомобиля.

Периодически проверяйте и подтягивайте крепления фланцев полуосей и муфт отключения колес.

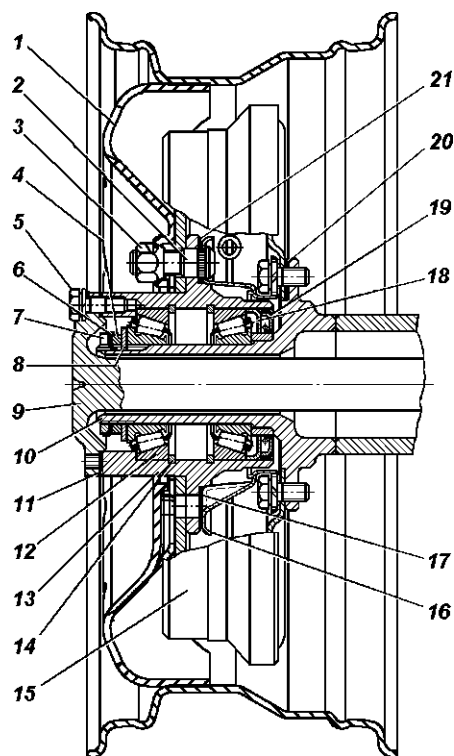


Рис. 11.1. Ступица заднего колеса:

1 - колесо; 2 - болт ступицы; 3 - гайка крепления колеса; 4 - регулировочная гайка; 5 - болт крепления полуоси; 6 - стопорная шайба; 7 - контргайка; 8 - упорная шайба; 9 - полуось; 10 - цапфа; 11, 20, 21 - прокладки; 12 - подшипник; 13 - ступица; 14 - упорное кольцо; 15 - тормозной барабан; 16 - маслоотражатель; 17 - прокладка маслоотражателя; 18 - упорная шайба; 19 - манжета

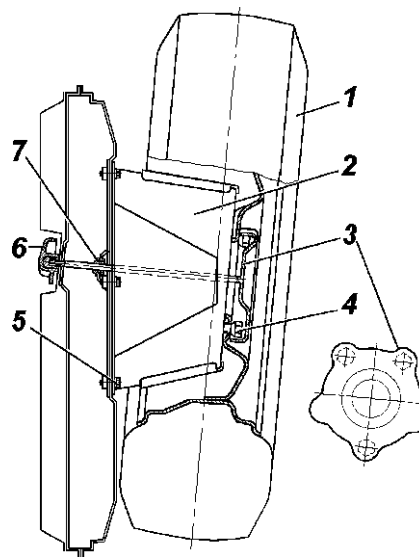


Рис. 11.2. Крепление запасного колеса:

1 - запасное колесо; 2 - держатель; 3 - колпак; 4 - гайка крепления колеса; 5 - болт крепления держателя; 6 - гайка-барашек; 7 - уплотнитель

Систематически меняйте смазку в ступицах колес. Для замены смазки снимите ступицу с цапфы, удалите старую смазку и тщательно промойте керосином подшипники и внутреннюю полость ступицы. Слой смазки в ступице между подшипниками должен быть толщиной 10 - 15 мм. Не закладывайте в ступицу смазку больше нормы во избежание попадания ее в колесный тормозной механизм.

При промывке и замене смазки не снимайте манжету во избежание ее повреждения и нарушения уплотнения. Выпрессовывайте манжету только при сильном загрязнении смазки и замене подшипников ступицы.

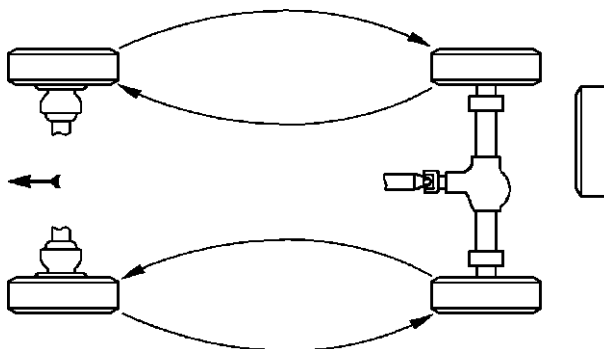


Рис. 11.3. Схема перестановки колес

Периодически осматривайте колеса и проверяйте затяжку гаек крепления колес. Момент затяжки гаек 100 - 120 Н·м (10 - 12 кгс·м). Для обеспечения равномерной затяжки заворачивайте гайки через одну. Для предупреждения заедания гаек смазывайте их каждый раз при снятии колеса. При обнаружении неисправности колеса отремонтируйте его или замените.

Периодически проверяйте состояние шин и давление воздуха в них, а также по мере необходимости переставляйте шины и балансируйте колеса с шинами в сборе. Давление проверяйте на холодных шинах. При необходимости доведите его до нормы.

Следите, чтобы износ протектора шин не превышал предельной величины (до индикаторов износа).

В процессе эксплуатации (через 10000 км пробега) для обеспечения равномерного износа шин производите перестановку колес в последовательности, показанной на рис. 11.3.

Перестановка шин должна быть побортовой - переднее и заднее колеса по одному борту меняются местами. Запасное колесо в схеме перестановки не участвует.

При интенсивном неравномерном износе передних шин проверьте и при необходимости отрегулируйте сходжение колес.

Порядок регулировки указан в разделе "Передний мост".

При появлении "пятнистого" износа шин или повышенной отдаче на рулевое колесо проверьте и при необходимости произведите статическую или динамическую балансировку колес с шинами в сборе. Балансировку колес рекомендуется производить также профилактически одновременно с перестановкой шин с целью предупреждения повышенного износа шин и деталей рулевого управления.

Балансировка колес с шинами в сборе

Перед балансировкой колесо необходимо очистить от грязи. Для облегчения установки пружины балансировочного грузика давление в шине рекомендуется снизить до 50 кПа (0,5 кгс/см²).

Дисбаланс колеса в сборе с шиной не должен быть более 1000 г·см (24 г на закраине обода с каждой стороны).

Динамическая балансировка колес производится на специальном станке.

При отсутствии возможности провести полную динамическую балансировку можно провести статическую балансировку на приспособлении, имитирующем вращение колеса на ступице. При этом необходимо обеспечить наиболее легкое вращение.

Колеса балансируются с помощью специальных грузиков и пружин, устанавливаемых на закраину.

Балансировка на приспособлении производится следующим образом:

1. Приведите колесо во вращение. После остановки колеса нанесите мелом метку на его верхней (легкой) части.
2. Повторите операцию, вращая колесо в обратном направлении, и нанесите вторую метку на верхней части.
3. Разделите пополам расстояние между метками и поставьте третью (среднюю) метку, которая будет определять легкое место колеса.
4. Установите один или несколько грузиков возле

третьей (средней) метки для полного уравнивания колеса. Если массу грузиков точно подобрать не удастся, то вместо первоначально установленных грузиков по обе стороны от метки поставьте четное число попарно одинаковых грузиков, суммарная масса которых несколько превышает необходимую, а затем, раздвигая их на равные расстояния от легкой точки колеса, добейтесь безразличного равновесия.

5. Разделите по возможности поровну подобранные грузики по весу и установите с обеих сторон колеса напротив друг друга.

Регулировка подшипников ступиц колес

Регулировку подшипников выполняйте тщательно. При слабой затяжке подшипников в них во время движения возникают удары, разрушающие подшипники. При слишком тугой затяжке происходит сильный нагрев подшипников, вследствие чего смазка вытекает и подшипники выходят из строя. Кроме того, большие зазоры в ступицах передних колес увеличивают ход тормозной педали.

Наличие зазора в подшипниках проверяйте покачиванием колес.

Для замены смазки ступицу снимите с цапфы, удалите отработавшую смазку, тщательно промойте подшипники и манжету. Смажьте подшипники и рабочую кромку манжеты. Обязательно заполните смазкой пространство между роликами подшипников. Между подшипниками заложите слой смазки толщиной 10-15 мм. Не закладывайте в ступицу смазки больше нормы во избежание попадания в колесные тормозные механизмы.

Регулировку подшипников ступиц колес выполняйте в следующей последовательности:

1. Поднимите домкратом автомобиль со стороны колеса, подшипники которого должны быть отрегулированы.
2. Выньте полуось 9 (см. рис. 11.1) у заднего моста или снимите муфту отключения колес у переднего моста.
3. Отогните ус стопорной шайбы 6, отверните контргайку 7 и снимите стопорную шайбу.
4. Ослабьте гайку 4 регулировки подшипников на 1/6-1/3 оборота (1-2 грани).
5. Проворачивая рукой колесо, проверьте легкость его вращения (колесо должно вращаться свободно без заедания тормозных колодок за диск или барабан).
6. Затяните гайку регулировки подшипников ступицы с помощью ключа (рис. 11.4) и лопатки-воротка. Момент затяжки 30 - 40 Н·м (3,0 - 4,0 кгс·м).

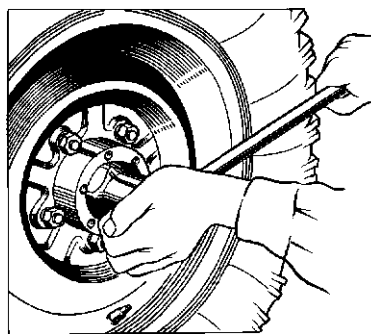


Рис. 11.4. Регулировка подшипников ступицы колеса

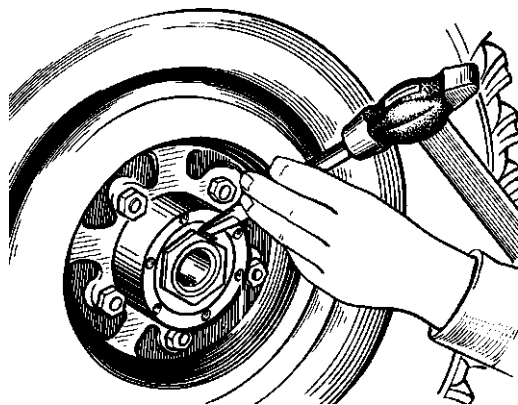


Рис. 11.5. Стопорение гаек подшипников ступицы колеса

При затягивании гайки проворачивайте колесо для правильного размещения роликов на беговых дорожках колец подшипников и нажимайте на вороток ключа плавно, без рывков.

7. Установите замочную шайбу, наверните и затяните контргайку. Момент затяжки 30 - 40 Н·м (3,0 - 4,0 кгс·м). Замочную шайбу устанавливайте внутренним усом в паз цапфы.

Если на усах замочной шайбы есть хотя бы незначительные трещины, шайбу замените.

8. Проверьте регулировку подшипников после затяжки контргайки. При правильной регулировке колесо должно свободно вращаться без заеданий, заметного осевого зазора и качки.

9. Загните один ус замочной шайбы на грань гайки, а второй - на грань контргайки.

10. Вставьте полуось заднего моста или поставьте муфту отключения колес переднего моста, очистите резьбовую часть болтов от остатков герметика, обезжирьте и нанесите новый слой герметика УГ-6, затяните болты.

Возможные неисправности колес и шин и методы их устранения

Причина неисправности	Метод устранения
"Виляние" передних колес	
1. Большой зазор в подшипниках ступиц передних колес	1. Отрегулируйте затяжку подшипников ступиц колес. При необходимости замените изношенные или поврежденные подшипники
2. Увеличенный зазор во втулках шкворней	2. Отрегулируйте или замените изношенные детали
3. Увеличенные зазоры в шарнирах поперечной рулевой тяги	3. Отрегулируйте или при необходимости замените изношенные детали

Причина неисправности	Метод устранения
4. Деформация колеса (погнут обод или диск)	4. При большом биении замените колесо

Увод передних колес

1. Неодинаковое давление воздуха в левой и правой шинах передних колес	1. Проверьте и при необходимости доведите давление до нормы
2. Увеличенные зазоры в рулевом механизме или в шарнирах тяги сошки	2. Отрегулируйте или при необходимости замените изношенные детали
3. Деформация кожухов картера переднего моста и рамы	3. Проверьте, выправьте погнутые детали или замените новыми
4. Неодновременное действие колесных тормозных механизмов	4. Устраните неисправность

Повышенный или неравномерный износ шин

1. Давление воздуха в шинах не соответствует норме	1. Проверьте давление и доведите его до нормы
2. Перегрузка шин автомобиля	2. Не перегружайте автомобиль. Груз размещайте равномерно
3. "Виляние" передних колес	3. Устраните "виляние" (см. неисправность "Виляние" передних колес")
4. Неправильное схождение передних колес (погнута или неправильно отрегулирована рулевая тяга)	4. Выправьте тягу, отрегулируйте ее длину и проверьте схождение колес. При необходимости замените тягу
5. Резкое торможение или трогание с места, буксование, крутой поворот на большой скорости	5. Применяйте правильные приемы вождения
6. Повышенный дисбаланс тормозного барабана (диска) со ступицей в сборе или колеса с шиной в сборе	6. Проверьте и при необходимости устраните дисбаланс

Окончательно правильность регулировки подшипников проверяйте наблюдением за нагревом ступиц колес после движения автомобиля. Если ступица нагревается сильно (рука нагрев не терпит), отпустите гайку на 1/6 оборота (1 грань), соблюдая последовательность и правила, изложенные выше.

Проверяя регулировку подшипников на нагрев, не пользуйтесь рабочими тормозами, так как в этом случае ступицы могут нагреваться от дисков и тормозных барабанов.

РЕМОНТ

При появлении на ступицах, колесах значительного износа, повреждений и других неисправностей снимите их с автомобиля, разберите, проверьте состояние деталей и их пригодность для дальнейшей работы.

Изношенные и поврежденные детали замените новыми или отремонтируйте.

Таблица 11.1

Размеры, допуски и посадки сопряженных деталей ступиц колес

Сопряженные детали	Размер, мм		Посадка, мм
	отверстие	вал	
Ступица колеса - подшипник ступицы колеса, диаметр	85 $-0,024$ $-0,059$	85 $-0,015$	Натяг $0,009$ $0,059$
Подшипник ступицы колеса - цапфа поворотного кулака, диаметр	45 $-0,012$	45 $-0,015$ $-0,035$	Зазор $0,003$ $0,035$
Ступица колеса - манжета ступицы колеса, диаметр	85 $-0,024$ $-0,059$	85 $+0,450$ $+0,200$	Натяг $0,224$ $0,509$
Манжета ступицы колеса - втулка манжеты ступицы, диаметр	59 $-0,800$ (по рабочей кромке)	60 $-0,120$	Натяг $0,880$ $0,800$

При ремонте ступиц и сопряженных с ними деталей пользуйтесь данными табл. 11.1.

При разборке ступиц обратите внимание на состояние подшипников и манжет. Подшипники, имеющие пятнистый износ, выкрашивание, поврежденные буртики внутренних колец или сепараторы, замените.

Колеса не должны иметь трещин, вмятин и погнутости. При обнаружении вмятин и погнутости выправьте их, а поверхность окрасьте. Радиальное биение посадочных полок и торцевое биение внутренней поверхности бортов обода колеса не должно превышать 1,2 мм.

Колеса, имеющие диски с разбитыми отверстиями для крепления, замените.

Снятие, разборка и сборка ступиц

Снятие ступиц производите в следующем порядке:

1. Снимите колесо со ступицы (см. раздел "Снятие колес, разборка и сборка шин").

2. Отверните болты крепления переднего тормозного механизма к корпусу поворотного кулака и снимите его с тормозного диска (не отсоединяя тормозного шланга).

3. Отверните болты крепления и снимите полуось заднего моста (или муфту отключения колеса переднего моста).

4. Отогните ус стопорной шайбы, отверните контргайку и снимите стопорную шайбу.

5. Отверните гайку регулировки подшипников и снимите упорную шайбу.

6. Снимите с цапфы ступицу с барабаном или диском, подшипниками, манжетой и упорной шайбой манжеты.

Для замены износившихся или поврежденных подшипников разберите ступицу в следующем порядке:

1. Выпрессуйте наружное кольцо внутреннего подшипника приспособлением (рис. 11.6). Одновременно с наружным кольцом будет выпрессована манжета с упорной шайбой и внутренним кольцом этого подшипника.

Эту операцию выполняйте осторожно, чтобы не повредить манжету.

2. Снимите упорное кольцо внутреннего подшипника с помощью щипцов (рис. 11.7).

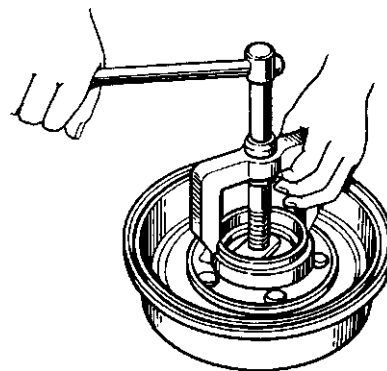


Рис. 11.6. Выпрессовка наружного кольца внутреннего подшипника ступицы

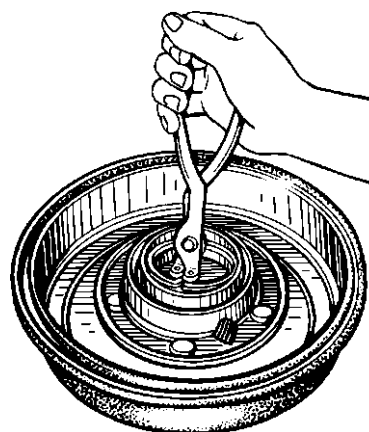


Рис. 11.7. Снятие упорного кольца подшипника ступицы колеса

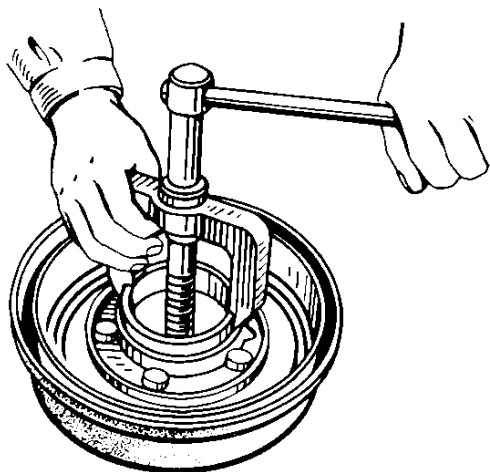


Рис. 11.8. Выпрессовка наружного кольца наружного подшипника ступицы

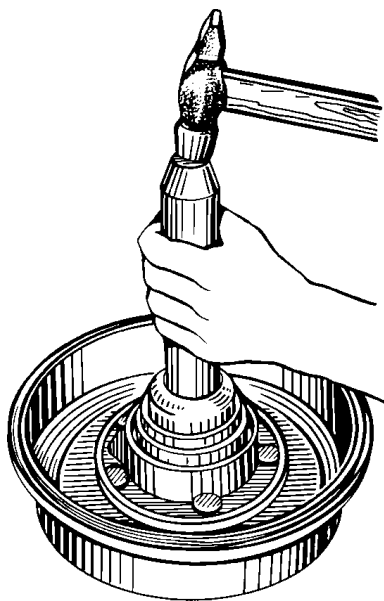


Рис. 11.9. Запрессовка манжеты и наружных колец подшипников ступицы

3. Сдвиньте наружное кольцо наружного подшипника до упора в выступ ступицы, чтобы освободить упорное кольцо.

4. Снимите упорное кольцо наружного подшипника с помощью щипцов.

5. Выпрессуйте наружное кольцо наружного подшипника приспособлением (рис. 11.8).

Сборку ступицы производите в обратном порядке с учетом следующего:

1. При замене подшипников замените и наружные кольца. Вновь установленные наружные кольца подшипников ступиц колес должны быть плотно прижаты к своим упорным кольцам, иначе после регулировки подшипников появится зазор.

Указанную операцию производите тугей затяжкой подшипников гайками после установки собранных ступиц на цапфу (перед регулировкой). Между манжетой и внутренним подшипником обязательно установите упорную шайбу, иначе при снятии ступицы с цапфы манжета может быть повреждена. При сборке ступицы манжету необходимо запрессовать до упора в упорную шайбу.

2. Запрессовку манжеты и наружных колец подшипников производите кольцевой оправкой (рис. 11.9).

3. Перед установкой ступицы на цапфу заложите в подшипники рекомендованную смазку.

4. При сборке помните, что между наружным подшипником и гайкой регулировки подшипников устанавливается термически обработанная упорная шайба. При отсутствии шайбы регулировочная гайка может выйти из строя.

5. Если на усах стопорной шайбы есть хотя бы незначительные трещины, замените ее, иначе возможна поломка усов шайбы и самоотворачивание (или самозатяжка) гаек, что выведет из строя подшипники.

6. После установки ступицы с барабаном или диском на цапфу отрегулируйте затяжку подшипников.

Снятие колес

Снятие колеса с автомобиля производите в следующем порядке:

1. Ослабьте гайки крепления колес.

Внимание! При снятии литых колес отверните винты крепления колпаков колес и снимите их.

2. Вывесите домкратом колесо, которое подлежит снятию.

3. Отверните гайки крепления колеса и снимите колесо со ступицы.

Установку колеса на ступицу производите в обратном порядке.

Снятие запасного колеса производите в следующем порядке:

1. Отверните гайку-барашек 6 (см. рис. 11.2) колпака запасного колеса с внутренней стороны двери задка.

2. Снимите колпак 3 запасного колеса, вытягивая его стержень через уплотнитель 7 панели двери.

3. Отверните гайки 4 крепления запасного колеса и снимите его с держателя 2.

Установку запасного колеса производите в обратном порядке. При этом стержень колпака пропускайте через уплотнитель осторожно, чтобы его не повредить и не вытолкнуть из панели.

Гайку-барашек заверните от руки до упора.

Затяжку гаек 4 производите моментом 25 - 32 Н · м (2,5 - 3,2 кгс · м).

Разборку и ремонт шин производите в специализированных мастерских

Глава 12. РУЛЕВОЕ УПРАВЛЕНИЕ

Рулевое управление автомобиля состоит из рулевого механизма с гидроусилителем, рулевой колонки с карданным валом и механизмом регулировки ее наклона, рулевого колеса и рулевого привода.

ТЕХНИЧЕСКОЕ ОБСЛУЖИВАНИЕ

Своевременно подтягивайте болты крепления картера рулевого механизма к лонжерону рамы, проверяйте крепление пальцев рулевых тяг, сошки и рычага поворотного кулака. Проверяйте свободный ход рулевого колеса, регулируйте рулевой механизм, смазывайте шарниры рулевых тяг и доливайте масло в масляный бачок.

Используйте только рекомендованные технические жидкости.

При появлении зазора в шарнирах рулевых тяг заверните до упора заглушку 1 (рис. 12.1), затем отверните ее на 1/2 оборота и в этом положении закерните.

Периодически проверяйте затяжку гаек наконечников рулевых тяг.

Не допускайте появления зазоров в конических соединениях рычагов и пальцев. Для их устранения расшплинтуйте гайку, затяните ее до отказа и снова зашплинтуйте. Несвоевременная затяжка указанных соединений вызывает износ конических отверстий в рычагах, что потребует замены деталей.

Первую подтяжку крепления картера рулевого механизма произведите через 500 км пробега автомобиля, в дальнейшем - через 10000 км.

Обращайте внимание на состояние крепления подшипников в вилках шарниров карданного вала рулевого управления.

При появлении радиального зазора в шарнире (осевое перемещение крестовины в подшипниках) произведите дополнительную раскерновку подшипников в ушках вилок. Раскерновку произведите таким образом, чтобы не допустить смятие стакана подшипника. В подшипниках крестовины заложена смазка Литол-24 при сборке на заводе и в эксплуатации добавлять ее не требуется.

Обслуживание системы гидроусилителя рулевого механизма заключается в проверке натяжения ремня привода насоса, проверке герметичности шлангов и их соединений, проверке отсутствия течей уплотнителей насоса и рулевого механизма, проверке уровня масла в масляном бачке.

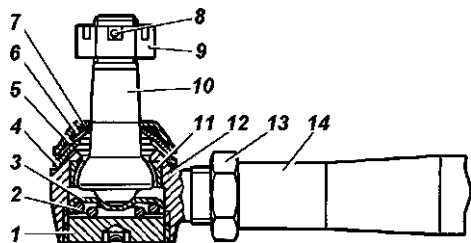


Рис. 12.1. Шарнир рулевых тяг:

1 - заглушка; 2 - пружина; 3 - пята; 4 - шайба сферическая нижняя; 5 - шайба сферическая верхняя; 6 - защитное кольцо; 7 - пружинный колпак; 8 - шплинт; 9, 13 - гайки; 10 - шаровый палец; 11 - сухарь; 12 - наконечник; 14 - тяга

При выходе из строя гидроусилителя вследствие повреждения насоса, разрушения шланга или ремня привода насоса или при буксировке автомобиля из-за остановки двигателя пользоваться рулевым механизмом можно только кратковременно. При отсутствии масла в системе гидроусилителя необходимо снять ремень привода насоса, в противном случае возможно заклинивание насоса и обрыв ремня. При снятом ремне привода насоса на автомобилях с двигателем ЗМЗ-409 необходимо особенно внимательно контролировать температуру охлаждающей жидкости, так как возможен перегрев двигателя.

Длительная эксплуатация автомобиля с неработающим гидроусилителем приводит к преждевременному изнашиванию механизма рулевого управления.

Натяжение ремня привода насоса гидроусилителя

При нормальном натяжении ремня прогиб его в середине между шкивами вентилятора и насоса должен составлять 10 - 15 мм при нажатии на ремень с силой 4 кгс.

При необходимости натяжение ремня осуществляйте перемещением насоса по кронштейну его крепления к двигателю. Для этого ослабьте болты крепления держателя насоса к кронштейну, переместите насос натяжным винтом до нормального натяжения ремня и затяните болты крепления держателя насоса. Заменяйте ремень в случае его повреждения или чрезмерного растяжения.

Проверка уровня и смена масла в системе гидроусилителя

При проверке уровня масла в масляном бачке передние колеса должны быть установлены прямо. Масло доливайте до уровня сетки заливного фильтра масляного бака или выше ее не более 5 мм. Масло должно быть предварительно отфильтровано через фильтр с тонкостью фильтрации не более 40 мкм.

В качестве рабочей жидкости применяются масла: GM-6137M (Dexron IID); GM-6417M (Dexron IIIG); GM-6297M (Dexron IIIF); ADDINOL ATF DIIE. Объем заливаемого масла 1,25 л.

Через каждые 10000 км пробега или 2 года эксплуатации заменяйте масло и фильтр в масляном бачке. Смену масла производите в соответствии с рекомендованной периодичностью, а также при ремонте или регулировке рулевого механизма.

Заправку системы гидроусилителя производите в следующем порядке:

1. Отсоедините тягу сошки от сошки или вывесите передние колеса.

2. Снимите крышку масляного бака, залейте масло до его появления над фильтрующей сеткой (не более чем на 5 мм).

3. Не запуская двигатель, поверните рулевое колесо или входной вал механизма от упора до упора до окончания выхода пузырьков воздуха из масла в бачке. Долейте масло в бак.

4. Запустите двигатель, одновременно доливая масло в бак. Подача масла во время заправки должна быть не менее 5 л/мин для предотвращения попадания воздуха во всасывающую магистраль.

Примечание. В случае обильного вспенивания масла в бачке, что свидетельствует о попадании воздуха в систему, двигатель заглушите и дайте маслу отстояться в течение не менее 20 мин (до выхода пузырьков воздуха из масла).

Осмотрите места присоединения шлангов к агрегатам системы гидроусилителя и при необходимости устраните негерметичность.

5. Дайте двигателю поработать 15-20 сек и прокачайте систему гидроусилителя для удаления остаточного воздуха из рулевого механизма поворотом рулевого колеса от упора до упора, не задерживая в крайних положениях, по три раза в каждую сторону.

6. При необходимости долейте масло в бак.

7. Закройте бак крышкой и затяните гайку крышки усилием руки.

8. Присоедините тягу сошки, затяните и зашплинтуйте гайку шарового пальца.

Проверка свободного хода рулевого колеса

Состояние рулевого механизма считается нормальным и не требующим регулировки, если свободный ход рулевого колеса в положении движения по прямой не превышает 10 градусов, что соответствует 30 мм при измерении на ободу рулевого колеса.

Свободный ход рулевого колеса проверяйте при работе двигателя в режиме холостого хода, покачивая рулевое колесо в ту и другую сторону до начала поворота передних колес.

Если свободный ход более указанного, проверьте крепление рулевого механизма, состояние шарниров рулевых тяг, состояние шарниров рулевой колонки, натяжку болтов крепления вилок шарниров, натяжку гаек крепления сошки и рычага, крепление рулевого колеса, убедитесь в отсутствии зазора в шлицевом соединении карданного вала. К регулировкам рулевого механизма приступайте после устранения выявленных неисправностей.

Возможные неисправности рулевого управления и методы их устранения

Причина неисправности	Метод устранения
Увеличенный свободный ход рулевого колеса (более 30 мм при измерении на ободу)	
1. Увеличение зазоров в шарнирных соединениях рулевых тяг	1. Отрегулируйте, изношенные детали замените
2. Ослабление крепления рычага тяги сошки	2. Подтяните шпильки и гайки шпилек крепления рычага
3. Не затянуты конусы пальцев рулевых тяг	3. Подтяните гайки пальцев
4. Нарушение регулировки зацепления в рулевом механизме	4. Отрегулируйте зацепление
5. Ослабление крепления вилок карданных шарниров	5. Затяните крепление вилок
6. Ослабление затяжки гайки крепления сошки	6. Подтяните гайку

Причина неисправности	Метод устранения
7. Ослабление затяжки болтов крепления картера рулевого механизма к лонжерону рамы	7. Подтяните болты
Осевое перемещение рулевого колеса	
1. Ослабление затяжки гайки крепления рулевого колеса	1. Подтяните гайку
2. Деформация или ослабление крепления крышки нижнего подшипника рулевой колонки	2. Подтяните болты крепления крышки или снимите и отрыхлите крышку, после чего установите ее на место
Радиальное перемещение рулевого колеса	
1. Разрушение или износ подшипников в рулевой колонке	1. Замените подшипники
2. Выход стопорного кольца подшипника из канавок на валу	2. Установите на место стопорное кольцо; при необходимости замените его
3. Ослабление затяжки деталей крепления механизма регулировки наклона колонки	3. Подтяните крепление
Самовозбуждающееся угловое колебание передних колес	
1. Неправильное (низкое) давление в шинах	1. Проверьте и установите нормальное давление
2. Неправильная установка передних колес	2. Проверьте и отрегулируйте сходжение колес
3. Нарушение зазора в подшипниках ступиц передних колес	3. Отрегулируйте натяжку подшипников
4. Повышенный дисбаланс колес	4. Отбалансируйте колеса
5. Нарушение регулировки зацепления рейки-поршня и сектора	5. Отрегулируйте зазор в зацеплении
Заедание в рулевом механизме	
1. Неправильно отрегулировано зацепление в рулевом механизме	1. Отрегулируйте зацепление
2. Износ или разрушение деталей рулевого механизма	2. Замените рулевой механизм
Течь масла из рулевого механизма	
1. Износ или повреждение манжеты вала сошки, входного вала	1. Замените изношенные детали
2. Ослабление затяжки болт-штуцеров гидросистемы	2. Подтяните

Причина неисправности	Метод устранения
Скрип в верхней части рулевой колонки	
1. Отсутствие смазки в подшипнике рулевой колонки	1. Снимите рулевое колесо и смажьте подшипник
Увеличенное усилие на рулевом колесе	
1. Наличие воздуха в системе из-за низкого уровня масла в баке	1. Устраните подтекание, долейте масло, прокачайте систему
2. Наличие воды в системе	2. Замените масло, прокачайте систему
3. Неправильная регулировка зацепления или затяжки подшипников	3. Отрегулируйте
4. Недостаточная производительность насоса из-за: -ослабления натяжения ремня или его замасливания;	-устраните причину замасливания, отрегулируйте натяжение ремня, при необходимости замените ремень
-загрязнения расходного или предохранительного клапана	-промойте клапаны

Причина неисправности	Метод устранения
5. Неисправен насос	5. Замените насос
Повышенный шум при работе системы гидроусилителя рулевого управления	
1. Наличие воздуха в системе	1. Устраните подсос воздуха, прокачайте систему
2. Недостаточный уровень масла	2. Устраните подтекание, долейте масло, прокачайте систему
3. Недостаточное натяжение ремня насоса	3. Отрегулируйте натяжные ремня
4. Неисправен насос	4. Замените насос
5. Засорение или повреждение фильтрующего элемента бака	5. Замените фильтрующий элемент
Течь масла через предохранительный клапан крышки бака гидроусилителя	
1. Чрезмерно высокий уровень масла в баке насоса	1. Доведите уровень масла до нормы
5. Засорение или повреждение фильтрующего элемента бака	5. Замените фильтрующий элемент

РЕМОНТ

Снятие рулевого механизма

1. Отсоедините шланги от рулевого механизма 5 (рис. 12.2), отвернув болт-штуцеры 4, и закрепите их так, чтобы предотвратить полное вытекание масла из гидросистемы или слейте масло в чистую посуду.

2. Отверните гайку карданного шарнира, извлеките болт 3, снимите вилку 2 с входного вала механизма.

3. Расшплинтуйте и отверните гайку 8 крепления пальца шарнира тяги сошки к сошке, извлеките палец из отверстия сошки 7.

4. Отверните болты 6 крепления рулевого механизма клонжерону и снимите рулевой механизм.

Снятие карданного вала рулевого управления

1. Осторожно, не допуская повреждения уплотнителя, установленного на кузове, извлеките шлицевой вал с нижним шарниром.

2. Снимите накладку панели приборов, закрывающую проем панели приборов под рулевую колонку.

3. Отверните гайку крепления вилки верхнего шарнира к валу рулевой колонки, извлеките болт.

4. Снимите шлицевую втулку карданного вала с верхним шарниром.

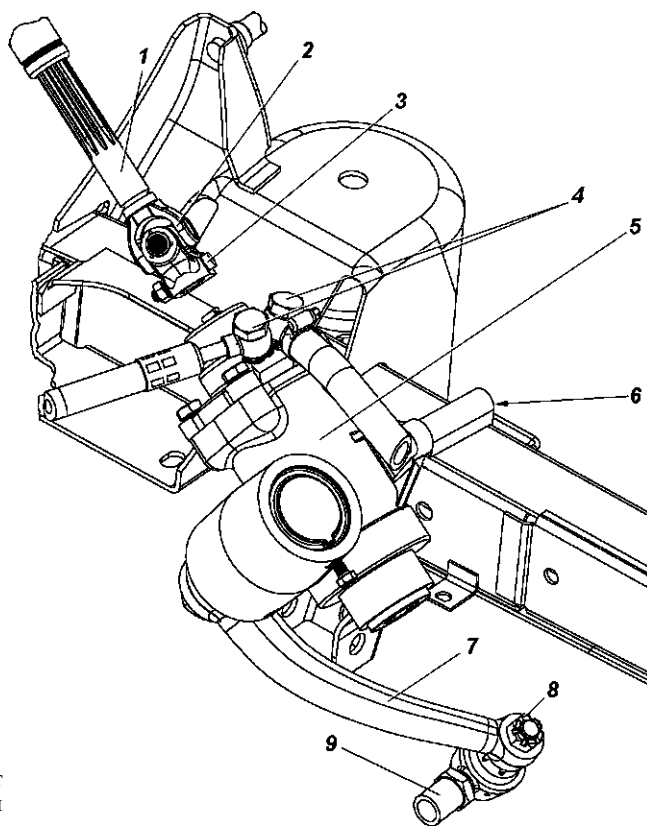


Рис. 12.2. Снятие рулевого механизма:

1 -шлицевой вал; 2 -вилка карданного шарнира; 3 -болт карданного шарнира; 4 -болты-штуцеры; 5 -рулевой механизм; 6 -болт крепления рулевого механизма; 7 -сошка; 8 -гайка; 9 -рулевая тяга

Снятие рулевого колеса

1. Снимите выключатель 1 (рис. 12.3) сигнала.
2. Отверните гайку 2 крепления рулевого колеса.
3. Снимите рулевое колесо, пользуясь съемником.

Снятие рулевой колонки с механизмом регулировки угла наклона

1. Снимите рулевое колесо и карданный вал (см. выше).
2. Снимите кожухи 4, 7 (рис. 12.4) рулевой колонки.
3. Отсоедините подрулевые переключатели от их соединителя.
4. Отверните болт крепления соединителя переключателей и снимите соединитель с колонки.
5. Отсоедините провода электрооборудования от замка зажигания.
6. Отверните четыре болта крепления рулевой колонки к кронштейну и два болта крепления колонки к каркасу панели приборов.
7. Снимите рулевую колонку.

Разборка механизма регулировки угла наклона колонки (возможна без снятия колонки с автомобиля)

1. Снимите кожухи рулевой колонки, переведите колонку в крайнее верхнее положение, для чего нажмите ручку 6 рычага управления углом наклона рулевой колонки вниз и, придерживая рукой рулевое колесо 5, осторожно переместите колонку вверх до упора, затем отпустите ручку.
2. Снимите накладку панели приборов, закрывающую проем панели приборов снизу.
3. Снимите пружину 12.
4. Отвернув гайки, снимите гребенку 11 и рычаг 10 механизма регулировки.

Разборка рулевого механизма

Внимание! Для надежной работы рулевого управления разборку, хранение деталей и их сборку производите

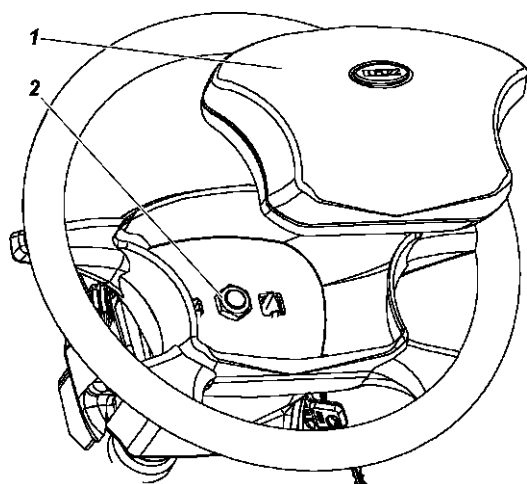


Рис. 12.3. Снятие рулевого колеса
1 -выключатель звукового сигнала; 2 -гайка крепления рулевого колеса

только на чистых поверхностях. При разборке рулевого механизма не применяйте чрезмерных усилий, которые могут повредить поверхности уплотнительных колец. Повреждение одной из деталей может вызвать частичную или полную поломку рулевого механизма.

Разборку рулевого механизма производите только для замены уплотнительных колец в случае возникновения наружной или внутренней утечек масла.

Проверка внутренних утечек

Проверка должна проводиться на специальном стенде, который обеспечивает фиксацию вала сошки в среднем или близком к нему положении и оснащенном насосом, обеспечивающим подачу масла под давлением 75–85 кг/см² с производительностью 5–6 л/мин. Для определения величины утечек необходима мерная емкость или расходомер.

Определение величины внутренних утечек производите в следующем порядке:

1. Установите рулевой механизм на стенд, закрепите картер, зафиксируйте вал сошки, присоедините нагнетательный и сливной шланги гидросистемы стенда.
2. При работающем насосе стенда входной вал рулевого механизма переведите в крайнее положение и удерживайте в течение 15–20 с.
3. Через 5 с после перевода вала в крайнее положение сливной шланг направьте в мерную емкость или начинайте отсчет по расходомеру. Зафиксируйте объем масла, вытекающего из сливной магистрали за 10–15 с.

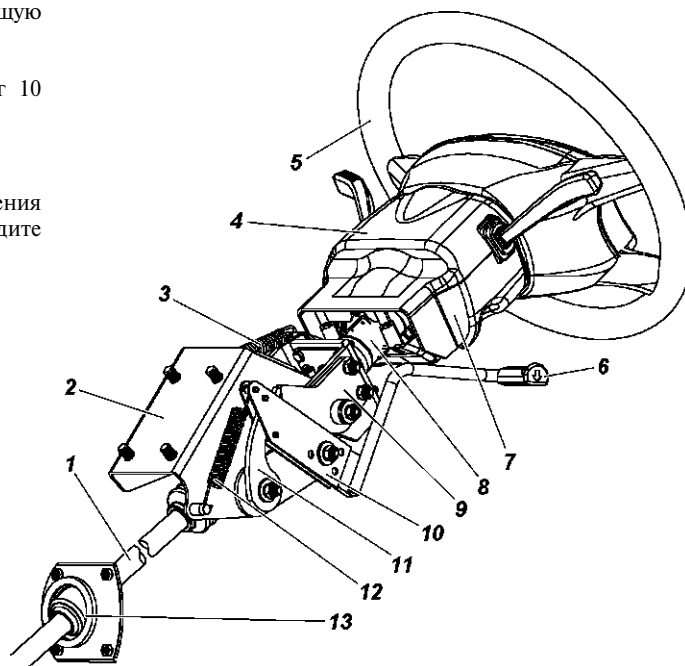


Рис. 12.4. Снятие рулевой колонки:
1 -вал рулевого управления нижний; 2 -кронштейн крепления механизма; 3 -пружина поддерживающая; 4 -кожух рулевой колонки верхний; 5 -рулевое колесо; 6 -ручка рычага регулировки рулевой колонки; 7 -кожух рулевой колонки нижний; 8 -труба колонки рулевого управления; 9 -щека-сектор; 10 -рычаг регулировки рулевой колонки; 11 -гребенка; 12 -пружина возвратная; 13 -уплотнитель

4. Повторите операции 2 и 3 для другого крайнего положения входного вала.

5. Пересчитайте полученные объемы масла на расход в 1 минуту умножением на соответствующий коэффициент.

Если полученная величина расхода в каком-либо положении входного вала превышает 1 л/мин, то необходима разборка механизмов с оценкой состояния каждого уплотнения в отдельности.

Уплотнение рейки-поршня в свободном состоянии должно выступать за габариты детали. Рабочая поверхность должна быть ровной, без поперечных рисок. При установке рейки-поршня в оправку для калибровки уплотнительные кольца должны входить плотно, с некоторым натягом.

Снятие крышки картера

1. Зажмите рулевой механизм в специальном приспособлении или в тисках и снимите пыльник 22 (рис. 12.5) с входного вала.

2. Определите и запишите полное число оборотов входного вала от упора и до упора. Эта величина необходима для проверки механизма после сборки.

3. Отверните и снимите шестигранную гайку 6 с регулировочного винта.

4. Отверните и снимите болты 8 крепления крышки с шайбами 9.

5. Вращая регулировочный винт по часовой стрелке, снимите крышку 10. При этом внимательно следите за тем, чтобы ролики подшипника 15 из крышки не выпали в картер. Это приведет к блокировке рулевого механизма.

6. При помощи приспособления выпрессуйте игольчатый подшипник 15 из крышки.

7. Извлеките шайбу 14, прокладку 13 и опорное кольцо 12. При необходимости извлеките резиновое кольцо 11 из канавки крышки.

Изношенные детали замените. Сборку крышки производите в обратной последовательности.

Извлечение вала сошки

1. Снимите крышку картера (см. выше). Если в разборке крышки картера нет необходимости, вал сошки можно извлечь без снятия крышки с регулировочного винта.

2. Извлеките из картера вал 16 сошки (допускается использование медной выколотки).

3. Извлеките из горловины картера стопорное кольцо 32.

4. При помощи приспособления выпрессуйте уплотнитель (детали 26-31) вала сошки.

Замените изношенные и поврежденные детали. Сборку производите в обратном порядке.

Извлечение рейки-поршня

Разборку рулевого механизма с извлечением рейки-поршня производите для устранения внутренних утечек более 1 л/мин.

1. Извлеките вал сошки (см. выше).

2. Отверните четыре болта 24 крепления корпуса распределителя и извлеките их вместе с шайбами 23.

3. Извлеките из картера комплект рейку-поршень 19 с корпусом 21 распределителя и промежуточной крышкой.

4. Осмотрите уплотнительное кольцо рейки-поршня.

Кольцо должно выступать над поверхностью поршня, наружная поверхность его должна быть ровной и без поперечных рисок. В противном случае уплотнительное кольцо замените.

5. Установите в канавку поршня новое резиновое распорное и уплотнительное кольца. Уплотнительное кольцо перед установкой необходимо раздать на специальной конической оправке, установить в канавку поршня и обжать в специальной оправке с коническим отверстием.

6. Проверьте состояние уплотнительного кольца держателя шариковода, установленного на боковой поверхности рейки-поршня. Если держатель шариковода плотно входит в отверстие, состояние уплотнительного кольца считается нормальным. При наличии зазора уплотнительное кольцо необходимо заменить.

При извлечении держателя не допускайте выпадения деталей шариковода и рассыпания шариков шариковой передачи.

Уплотнение входного вала

При появлении течи в уплотнении входного вала необходимо снять корпус распределителя и заменить уплотнительную манжету входного вала.

При снятии корпуса распределителя извлечение рейки-поршня необязательно.

1. После удаления болтов 24 с шайбами 23 крепления корпуса распределителя отделите корпус 21 от дополнительной крышки и осторожно снимите его с гильзы распределителя.

2. Выпрессуйте манжету из корпуса распределителя и замените ее.

Соберите в обратном порядке.

Сборка рулевого механизма

При сборке соблюдайте осторожность. Поверхности уплотнительных колец перед сборкой смажьте рабочей жидкостью. Не допускайте повреждения уплотнений.

Для крепления корпуса распределителя к картеру используйте штатные болты и шайбы. При необходимости замены болтов используйте болты с соответствующим шагом резьбы и классом прочности не ниже 10.9 (маркируется на головке болта).

При установке вала сошки необходимо обеспечить совпадение среднего зуба сектора со средней впадиной рейки-поршня.

Момент затяжки болтов крепления крышки картера и корпуса распределителя 55 - 70 Н · м (5,5 - 7,0 кгс · м).

Отрегулируйте зацепление сектора вала сошки с рейкой-поршнем вращением регулировочного винта. При правильной регулировке вращение вала сошки должно бить плавным, зазор в среднем положении зубчатого зацепления должен отсутствовать.

Момент затяжки контргайки 55 - 70 Н · м (5,5 - 7,0 кгс · м).

Проверьте моменты вращения входного и выходного валов. Момент вращения входного вала 1,1 - 1,4 Н · м (0,11 - 0,14 кгс · м). Момент вращения выходного вала (вала сошки) не должен превышать 35 Н · м (3,5 кгс · м).

Наибольшее значение момента должно быть при переходе через среднее положение. Вращение должно быть плавным, без толчков и заеданий.

Проверьте соответствие полного числа оборотов входного вала собранного механизма ранее записанному.

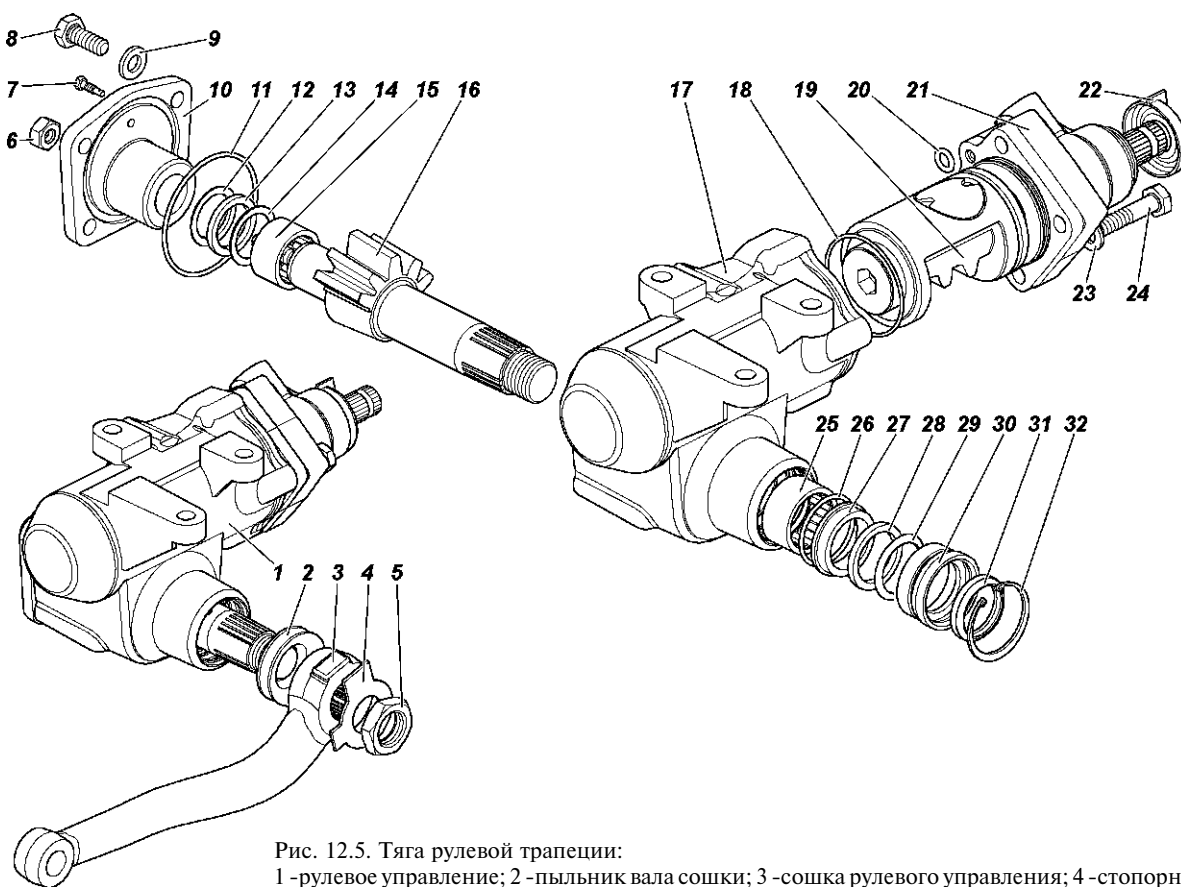


Рис. 12.5. Тяга рулевой трапеции:

1 -рулевое управление; 2 -пыльник вала сошки; 3 -сошка рулевого управления; 4 -стопорная шайба; 5, 6 -гайки; 7 -перепускной клапан; 8, 24 -болты; 9, 23 -шайбы; 10 -боковая крышка картера; 11, 18, 20, 26 -уплотнительные кольца; 12, 29 -опорные кольца; 13, 28 -прокладка; 14 -шайба уплотнения вала сошки; 15, 25 -подшипники вала сошки; 16 -вал сошки; 17 -картер рулевого механизма; 19 -рейка-поршень; 21 -корпус распределителя; 22 -пыльник входного вала; 27 -ограничитель прокладки; 30 -корпус уплотнителя; 31 -защитное уплотнение вала сошки; 32 -стопорное кольцо

Снятие, разборка и сборка поперечной рулевой тяги

При выполнении работ по снятию и разборке придерживайтесь следующей последовательности действий:

1. Расшплинтуйте гайки крепления пальцев рулевой трапеции.

2. Отверните гайки и выпрессуйте приспособлением пальцы из рычагов.

3. Снимите с пальцев 10 (см. рис. 12.1) пружинные колпаки 7, резиновые защитные кольца 6 и сферические шайбы 4 и 5.

4. Закрепите тягу в тисках, отверните стопорные гайки 1 (рис. 12.6) и 3 и выверните наконечники 4 и регулировочный штуцер 2.

5. Отверните резьбовую заглушку 1 (см. рис. 12.1) наконечника и выньте пружину 2, пята 3, палец 10 и сухарь 11.

Сборку тяги производите в обратном порядке.

Палец заменяйте в комплекте с сухарем. Заменять только палец не рекомендуется, так как сфера сухаря изнашивается неравномерно и при

замене одного пальца не удастся добиться хорошего сопряжения сфер пальца и сухаря.

Перед сборкой смажьте детали шарнира согласно указаниям таблицы смазывания.

При установке резьбовой заглушки заверните ее до упора, а затем отверните на 1/2 оборота и в этом положении закерните.

Снятие, разборка и сборка тяги сошки производится аналогично.

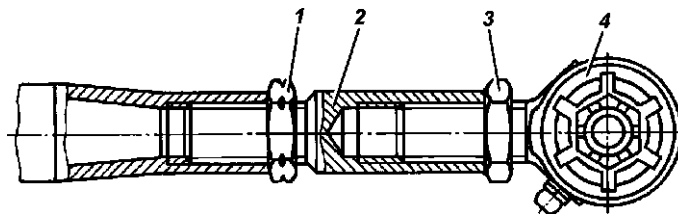


Рис. 12.6. Тяга рулевой трапеции:

1 -гайка с левой резьбой; 2 -регулировочный штуцер; 3 -гайка с правой резьбой; 4 -наконечник

Глава 13. ТОРМОЗНАЯ СИСТЕМА

Автомобиль имеет рабочую, запасную и стояночную тормозные системы.

Рабочая тормозная система с дисковыми тормозными механизмами на передних колесах и барабанными на задних, с двумя отдельными контурами гидропривода от двухкамерного главного цилиндра: одной - к тормозным механизмам передних колес, другой - к тормозным механизмам задних колес.

Запасной тормозной системой является каждый контур гидравлического привода.

Стояночная тормозная система с барабанным тормозным механизмом, расположенным за раздаточной коробкой и действующим на задний карданный вал, имеет ручной механический привод.

РАБОЧАЯ ТОРМОЗНАЯ СИСТЕМА

Устройство тормозных механизмов показано на рис. 13.1 и 13.2.

Привод рабочей тормозной системы (рис. 13.3) включает педаль, вакуумный усилитель (рис. 13.4), двухкамерный главный тормозной цилиндр (рис. 13.5) с датчиком уровня тормозной жидкости, трубопроводы с соединительной арматурой, блоки цилиндров передних тормозных механизмов, колесные цилиндры задних тормозных механизмов и регулятор давления (рис. 13.6), который автоматически корректирует давление тормозной жидкости в тормозных механизмах задних колес в зависимости от загрузки автомобиля.

ТЕХНИЧЕСКОЕ ОБСЛУЖИВАНИЕ

Постоянно следите за исправностью рабочей тормозной системы, своевременно производите ее регулировку и устраняйте возникшие неисправности.

Систематически проверяйте уровень жидкости в бачке

главного тормозного цилиндра и в случае необходимости доводите его до нормы. Уровень жидкости в бачке 3 (см. рис. 13.5) проверяется визуально по меткам, нанесенным на корпусе бачка, выполненного из полупрозрачной пластмассы. При снятой крышке 2 и новых накладках тормозных механизмов уровень жидкости должен быть на метке "MAX". Если гидропривод исправен, понижение уровня жидкости в бачке связано с износом накладок колодок тормозных механизмов. Понижение уровня до метки "MIN" косвенно свидетельствует об их предельном износе. В этом случае необходимо вести непосредственный контроль за состоянием накладок, а доливать жидкость в бачок нет необходимости, т.к. при установке новых накладок уровень жидкости в бачке поднимется до нормального.

Сигнальная лампа аварийного уровня жидкости в бачке загорается, когда уровень жидкости опустится ниже метки "MIN", что при частично изношенных или новых накладках колодок тормозных механизмов говорит о потере герметичности системы и утечке жидкости. Доливать жидкости в этом случае производите только после восстановления герметичности системы.

Одновременно с проверкой уровня жидкости в бачке проверяйте исправность работы датчика аварийного уровня, для чего нажмите сверху на центральную часть защитного колпачка 1 (при включенном зажигании на щитке приборов должна загореться сигнальная лампа).

Следите за герметичностью соединений трубопроводов гидропривода. Проверяйте состояние трубопроводов, надежность крепления трубок на раме и мостах автомобиля. При осмотре убедитесь в отсутствии повреждений трубок и гибких шлангов. Трубки и шланги, имеющие повреждения, замените новыми.

При сезонном обслуживании проверяйте работоспособность регулятора давления. Очищайте

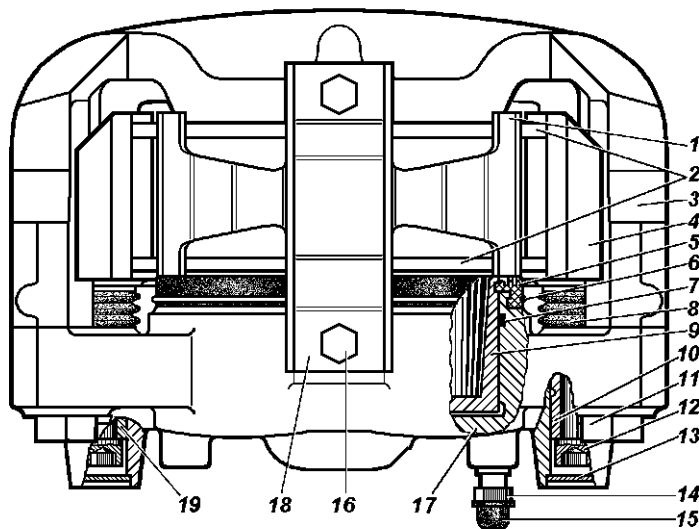


Рис. 13.1. Передние дисковые тормозные механизмы:

1 - пружина; 2 - колодки; 3 - скоба; 4 - суппорт; 5 - защитный колпачок; 6 - стопорное кольцо; 7 - уплотнительное кольцо; 8 - защитный чехол; 9 - поршень; 10 - втулка направляющая с проточкой; 11 - болт; 12 - болт крепления втулок; 13 - заглушка; 14 - перепускной клапан; 15 - колпачок; 16 - болт крепления держателя пружины; 17 - блок цилиндров; 18 - держатель пружины; 19 - втулка компенсирующая

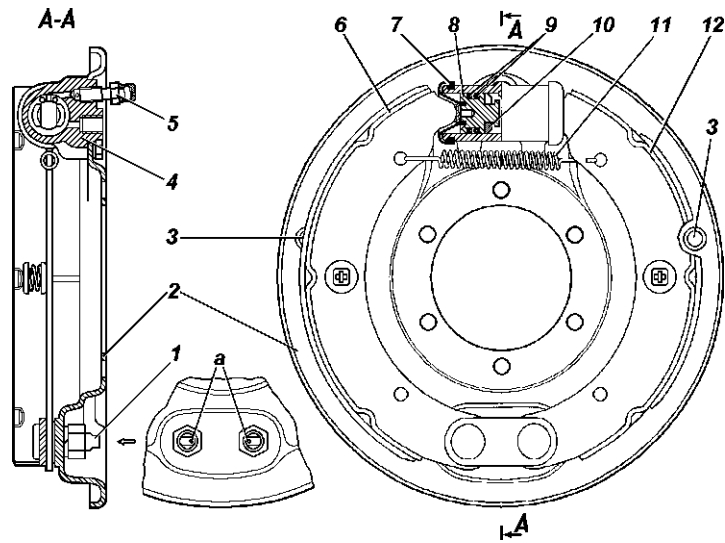


Рис. 13.2. Тормозной механизм заднего колеса:

a -метки на опорных пальцах; 1 -опорный палец; 2 -щит; 3 -заглушки отверстия для визуального контроля состояния тормозных накладок; 4 -колесный тормозной цилиндр; 5 -перепускной клапан; 6, 12 -тормозные колодки; 7 -защитный колпачок; 8 -поршень; 9 -уплотнительные кольца; 10 -упорное кольцо; 11 -стяжная пружина

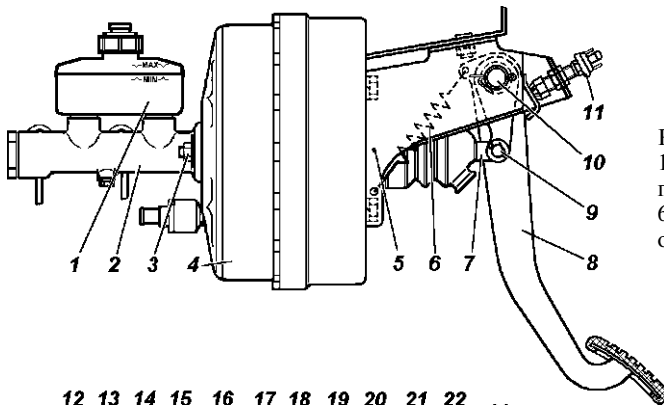


Рис. 13.3. Привод главного цилиндра:

1 -бачок; 2 -картер главного тормозного цилиндра; 3 -гайка; 4 -вакуумный усилитель; 5 -кронштейн педали; 6 -пружина оттяжная; 7 -вилка; 8 -педадь; 9 -палец; 10 -ось педали; 11 -выключатель сигнала торможения

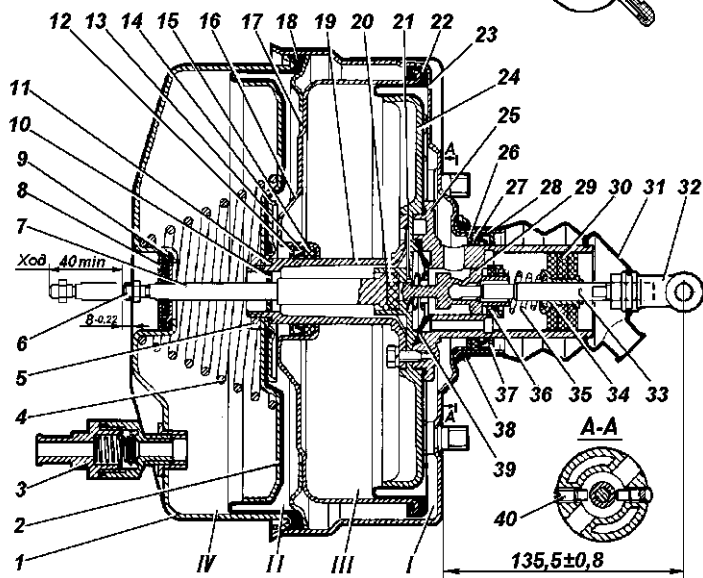


Рис. 13.4. Вакуумный усилитель:

1 -крышка вторичной камеры; 2 -поршень вторичной камеры; 3 -обратный клапан; 4 -пружина; 5 -гайка; 6 -упор; 7 -шток; 8 -шайба; 9 -уплотнитель штока; 10, 12, 26, 37 -стопорные шайбы; 11 -уплотнительное кольцо; 13, 28 -уплотнительные манжеты; 14 -тарелка диафрагмы; 15, 27 -направляющие кольца крышки; 16 -крышка первичной камеры; 17 -опорное кольцо; 18 -диафрагма поршня вторичной камеры; 19 -соединитель; 20 -буфер; 21 -пружина диафрагмы клапана управления; 22 -диафрагма поршня первичной камеры; 23 -корпус усилителя; 24 -поршень первичной камеры; 25 -корпус клапана; 29 -поршень клапана; 30 -воздушный фильтр; 31 -защитный чехол; 32 -вилка толкателя; 33 -толкатель; 34 -втулка пружины; 35 -пружина клапана; 36 -уплотнитель клапана управления; 38 -шплинт-провода; 39 -диафрагма клапана; 40 -винт-упор;

I, II -атмосферные полости;
III, IV -вакуумные полости

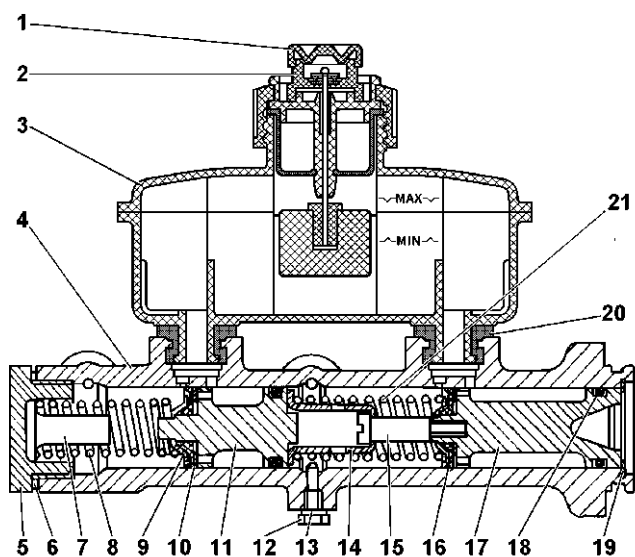
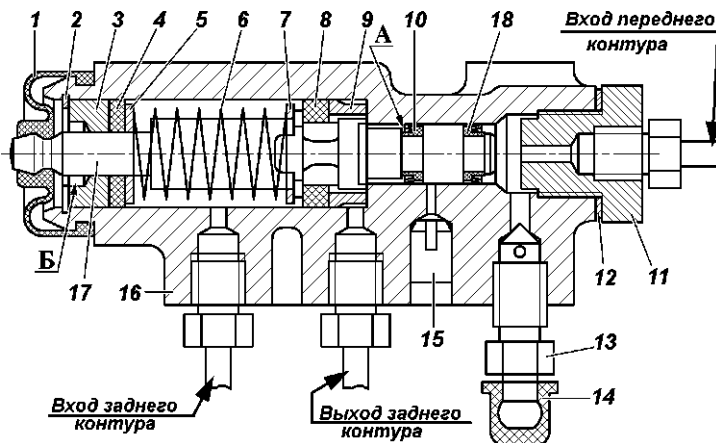


Рис. 13.5. Главный тормозной цилиндр:
 1 -защитный колпачок; 2 -крышка с датчиком аварийного уровня тормозной жидкости; 3 -бачок; 4 -картер главного тормозного цилиндра; 5 -пробка; 6,13-прокладки; 7 -вкладыш пробки; 8, 21 -пружины; 9 -седло пружины; 10 -шайба; 11 ,17-поршни; 12 -болт упорный; 14 -держатель пружины; 15 -винт держателя; 16 -кольцо уплотнительное; 18 -наружная манжета; 19 -стопорное кольцо; 20 -втулка соединительная

Рис. 13.6. Регулятор давления:

1 -защитный чехол; 2 -стопорное кольцо; 3 -втулка; 4 -уплотнительное кольцо поршня; 5, 7 -опорная шайба пружины поршня; 6 -пружина поршня; 8 -уплотнитель; 9 -втулка корпуса; 10, 18 -манжеты; 11 -пробка; 12 -прокладка пробки; 13 -перепускной клапан; 14 -колпачок; 15 -заглушка; 16 -корпус; 17 -поршень



регулятор от грязи и проверяйте надежность его крепления и крепления его привода. Внешним осмотром убедитесь, что регулятор и детали его привода не имеют повреждений, отсутствуют подтекания тормозной жидкости и зазоры в соединении стойки с упругим рычагом и кронштейном на заднем мосту (рис. 13.7).

При нажатии на тормозную педаль поршень 17 (см. рис. 13.6) регулятора давления должен выдвинуться из корпуса на 1,7-2,3 мм. Отсутствие хода поршня, а также его недостаточный или чрезмерный ход свидетельствуют о неисправности регулятора или его привода.

Обращайте внимание при осмотрах гидропривода на расположение контрольной заглушки 15 и отсутствие подтекания из-под нее тормозной жидкости. В нормальном состоянии заглушка должна быть утоплена в отверстие корпуса регулятора до упора. Выступление заглушки из отверстия и подтекание тормозной жидкости означают потерю герметичности уплотнительных манжет 10, 18 и, как следствие, работоспособности регулятора. В этом случае регулятор подлежит ремонту или замене.

Вакуумный усилитель регулировок не требует. Обслуживание заключается в проверке надежности крепления.

Периодически снимайте колеса, а также тормозные барабаны и очищайте детали тормозных механизмов от грязи. В летнее время и при езде по грязным дорогам чистку производите чаще.

При снятии колес и тормозных барабанов убедитесь в отсутствии течи из блока цилиндров и колесных тормозных цилиндров, а также в надежности крепления колесных цилиндров к щитам, блока цилиндров к суппорту, тормозных механизмов к мостам. Обратите внимание на состояние защитных колпачков блока цилиндров и колесных цилиндров, степень износа фрикционных накладок, а также состояние тормозных барабанов и дисков.

В случае большого износа накладок барабанных тормозных механизмов (заклепки утопают менее 0,5 мм) их необходимо заменить. В случае "замазывания" поверхностей накладок зачистите их шлифовальной шкуркой.

При снятых ступицах подтяните болты крепления тормозных щитов.

Для обеспечения надежной и безопасной работы тормозной системы регулярно (один раз в два года) меняйте тормозную жидкость.

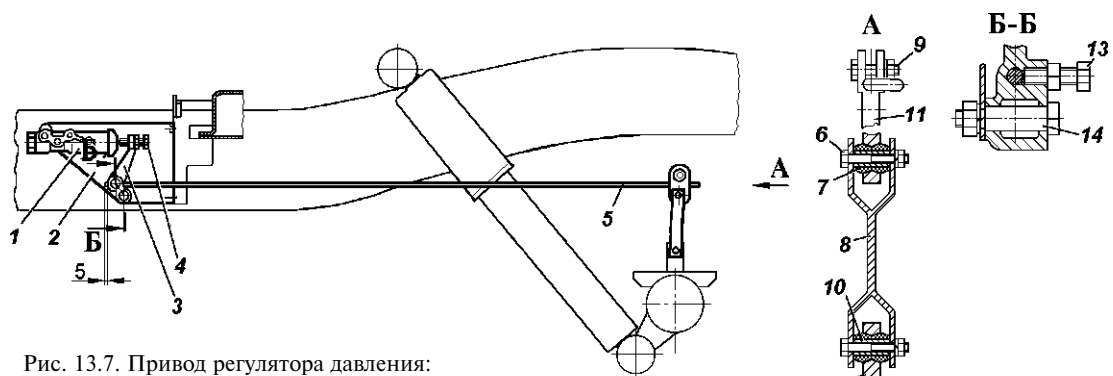


Рис. 13.7. Привод регулятора давления:

1 -регулятор давления; 2 -кронштейн (основание); 3 -рычаг привода; 4 -регулирующий болт; 5 -упругий рычаг; 6, 9, 13 -болты; 7 -втулка; 8 -стойка рычага; 10 -втулка распорная; 11 -клемма; 12 -кронштейн стойки; 14 -ось рычага

Регулировка

Передние и задние механизмы рабочей тормозной системы не требуют регулировки при эксплуатации автомобиля, необходимый зазор между колодками и тормозными дисками и барабанами поддерживается автоматически. При замене колодок задних тормозных механизмов отрегулируйте их установку. Операции по замене и установке колодок производите, когда тормозные барабаны и диски полностью остыли и подшипники колес правильно отрегулированы.

Регулировку свободного хода педали производите изменением положения упора (см. рис. 13.3) выключателя 11 сигнала торможения. Затяните гайки.

Свободный ход педали проверяйте при неработающем двигателе.

Свободный ход педали составляет 5-14 мм, считая по ее площадке.

В процессе эксплуатации и при замене задних рессор необходимо регулировать усилие упругого рычага 5 (см. рис. 13.7) на поршень регулятора. Регулировку производите в следующей последовательности:

1. Установите снаряженный автомобиль на ровной горизонтальной площадке.
2. Ослабьте контргайку регулировочного болта 4 и отверните болт на 2-3 оборота.
3. Заверните болт 4 до соприкосновения его с хвостовиком поршня 17 (см. рис. 13.6) регулятора.
4. Доверните болт 4 (см. рис. 13.7):
 - для болта М10х1,5 на 2/3 оборота (4 грани головки болта);
 - для болта М10х1 на 1 и 1/3 оборота (8 граней головки болта);
5. Затяните контргайку.
6. Проверьте ход поршня регулятора (см. выше).
7. Проверьте правильность регулировки при движении автомобиля. Для этого, двигаясь по прямому горизонтальному участку дороги с сухим асфальтовым покрытием, затормозите автомобиль до блокировки колес. При исправном регуляторе и правильно выполненной регулировке привода должно быть некоторое опережение блокировки передних колес относительно задних. В случае опережающей блокировки задних колес дополнительно отверните болт 4 на 1-2 грани головки болта и повторите проверку при движении автомобиля.

Заполнение тормозной системы жидкостью и проверка работоспособности системы

Заполнение тормозной системы производите в следующей последовательности:

1. Проверьте герметичность всех соединений гидравлического привода тормозных механизмов и состояние гибких резиновых шлангов.

2. Очистите от пыли и грязи перепускные клапаны и защитные колпачки блоков цилиндров, колесных цилиндров и регулятора.

3. Очистите от пыли поверхность бачка главного цилиндра вокруг крышки и отверните крышку.

4. Заполните бачок тормозной жидкостью до отметки MAX.

5. Нажмите несколько раз на педаль, чтобы исключить влияние разрежения, имеющегося в вакуумном усилителе.

6. Прокачайте поочередно полости правого и левого задних колесных цилиндров, переднего контура регулятора давления, правого и левого передних блоков цилиндров.

Прокачку цилиндров и регулятора осуществляйте в следующей последовательности:

1. Снимите с перепускного клапана колесного цилиндра или регулятора давления или блока цилиндров колпачок и наденьте на клапан специальный резиновый шланг длиной около 400 мм.

Другой конец этого шланга опустите в прозрачный сосуд емкостью не менее 0,5 л, заполненный наполовину тормозной жидкостью (рис. 13.8).

2. Резко нажмите 3-5 раз на педаль и, удерживая ее нажатой до упора, отверните перепускной клапан на 1/2-3/4 оборота, выпустив порцию жидкости из системы в сосуд. После того как педаль уйдет вперед до упора, заверните клапан. Повторяйте эту операцию до прекращения выделения пузырьков воздуха из шланга, опущенного в сосуд с тормозной жидкостью.

3. По окончании прокачки, удерживая педаль нажатой до упора, заверните клапан и снимите шланг. Протрите насухо головку клапана и наденьте защитный колпачок.

4. После окончания прокачки тормозной системы долейте в бачок главного цилиндра тормозную жидкость до отметки MAX.

Заверните крышку бачка. Затяжку крышки производите с усилием, исключающим ее поломку.

В процессе прокачки своевременно доливайте жидкость в бачок главного цилиндра, не допуская снижения уровня жидкости в бачке более чем на 2/3 его объема. Конец шланга держите погруженным в жидкость.

Проверьте работу тормозной системы на ходу автомобиля. При правильной регулировке рабочих тормозных механизмов, их привода и правильно выполненной прокачке полное торможение должно происходить в пределах 1/2 - 2/3 хода педали, после чего нога должна ощущать "жесткую" педаль.

Не рекомендуется доливать в бачок главного цилиндра тормозную жидкость, собираемую в сосуд при прокачке.

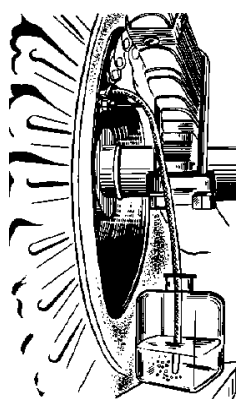


Рис. 13.8. Прокачка тормозной системы

Возможные неисправности рабочей тормозной системы и методы их устранения

Причина неисправности	Метод устранения
Увеличенный ход педали (педаль "проваливается")	
1. Попадание воздуха в гидропривод: 1.1 Мал уровень жидкости в бачках главного тормозного цилиндра 1.2 Течь тормозной жидкости в соединениях трубопроводов, в местах разрушения трубопроводов, шлангов и т.д., неплотности манжет и уплотнительных колец цилиндров	1.1 Долейте жидкость 1.2 Устраните течь жидкости, замените при необходимости поврежденные детали
Нерастормаживание ("заедание") тормозных механизмов	
1. Отсутствует свободный ход педали 2. Засорены компенсационные отверстия главного тормозного цилиндра 3. Заедание поршней главного или колесных цилиндров или блока цилиндров:	1. Отрегулируйте свободный ход педали 2. Прочистите компенсационные отверстия и замените тормозную жидкость, если она загрязнена 3. Слейте тормозную жидкость; разберите главный тормозной и

Причина неисправности	Метод устранения
3.1 Из-за загрязнения или коррозии в результате длительной эксплуатации автомобиля без промывки гидропривода или при разрушении защитных чехлов; 3.2 Из-за набухания манжет и уплотнительных колец в результате попадания минерального масла, какой-либо другой жидкости нефтяного происхождения или по другим причинам	колесные цилиндры; прочистите, промойте и смажьте тормозной жидкостью их детали; смените поврежденные манжеты, кольца и защитные чехлы; заполните гидропривод жидкостью, предусмотренной таблицей смазывания
4. Сломалась оттяжная пружина тормозной педали	4. Замените пружину
Большое усилие на педали при торможении	
1. Засорен воздушный фильтр вакуумного усилителя 2. Повреждены диафрагмы поршней первичной или вторичной камеры вакуумного усилителя 3. Изношены уплотнительные манжеты корпуса и крышки первичной камеры вакуумного усилителя 4. Изношен уплотнитель штока поршней вакуумного усилителя	1. Промойте или замените фильтр 2. Замените диафрагмы 3. Замените манжеты 4. Замените уплотнитель
Нерастормаживание ("заедание") одного тормозного механизма	
1. Ослабла или сломалась стяжная пружина тормозных колодок задних тормозных механизмов 2. Заедание поршней в колесных цилиндрах или блока цилиндров из-за загрязнения, коррозии или набухания уплотнительных колец 3. Заедание или тугое перемещение блока цилиндров передних тормозных механизмов по втулкам из-за нарушения герметичности защитных чехлов, загрязнения, коррозии и отсутствия смазки 4. Заедание колодок задних тормозных механизмов на втулках опорных пальцев	1. Замените пружину 2. Разберите цилиндр, прочистите, промойте и смажьте тормозной жидкостью его детали, смените поврежденные манжеты, кольца и защитные чехлы; при необходимости промойте гидропривод 3. Снимите блок цилиндров с направляющих втулок и защитный чехол, прочистите, промойте и смажьте направляющие втулки и отверстия в блоке цилиндров, замените поврежденные защитные чехлы 4. Зачистите и смажьте опорные поверхности, при этом смазка не должна попадать на тормозные накладки

Причина неисправности	Метод устранения
5. Засорен или смят трубопровод, что препятствует возврату тормозной жидкости из колесного цилиндра	5. Прочистите или замените смятый трубопровод
Занос автомобиля при торможении	
1. "Замасливание" тормозных накладок одного из тормозных механизмов	1. Промойте накладки в бензине и зачистите их шлифовальной шкуркой
2. Ослабление крепления щита одного из задних тормозных механизмов или суппорта переднего	2. Затяните болты крепления щита или суппорта
3. Неодинаковое давление воздуха в шинах правых и левых колес	3. Доведите давление в шинах до нормы
4. Ослабление затяжки стремянок одной из рессор	4. Затяните гайки стремянок
5. Неисправен регулятор давления или его привод (блокируются задние колеса)	5. Устраните неисправность регулятора или его привода
Скрип или визг при торможении	
1. "Замасливание" тормозных накладок тормозных механизмов	1. Промойте накладки в бензине и зачистите их шлифовальной шкуркой
2. Ослабление стяжной пружины	2. Замените пружину
3. Износ накладок или включение в них инородных тел	3. Замените колодки
4. Чрезмерное биение тормозного диска или неравномерный износ	4. Прошлифуйте диск. При толщине менее 20,4 мм замените диск
5. Овальность тормозных барабанов	5. Расточите барабаны

РЕМОНТ

При появлении в деталях тормозной системы большого износа или других неисправностей разберите, проверьте состояние деталей и их пригодность для дальнейшей работы. Изношенные и поврежденные детали замените. При ремонте системы пользуйтесь данными таблицы 13.1.

Для осмотра передних тормозных колодок 2 (см. рис. 13.1) установите автомобиль на горизонтальной площадке, затормозите стояночным тормозным механизмом и снимите колесо. Осмотр колодок проводите через окно в суппорте 4. Если фрикционные накладки износились до толщины 1,5-2,0 мм, то замените колодки новыми. Замену производите на обоих передних колесах.

Тормозные колодки с накладками, замаслившимися в процессе работы, опустите на 20-30 мин в бензин (неэтилированный). Затем тщательно очистите рабочие поверхности накладок металлической щеткой и шкуркой.

Если на рабочих поверхностях тормозного диска имеются глубокие риски, задиры или неравномерный износ, то шлифуйте его. Шлифовку производите с обеих сторон диска на одинаковую глубину. При шли-

фовке диска базируйтесь на поверхности, являющиеся базовыми при установке диска на ступицу. При износе диска до толщины менее 20,4 мм замените его новым.

При установке втулок 10 (см. рис. 13.1) и 19 обратите внимание на то, что они не взаимозаменяемы. Втулка 10 имеет кольцевую проточку. Втулки закрепите болтами 12. На резьбу болтов крепления нанесите герметик УГ-6. Момент затяжки болтов 32 - 44 Н·м (3,2 - 4,4 кгс·м).

При замене колодок задних тормозных механизмов поверхность накладок шлифуйте так, чтобы диаметр накладок был на 0,2-0,4 мм меньше диаметра барабана. Если на рабочей поверхности барабана имеются глубокие риски, задиры или неравномерный износ, то произведите расточку барабана, базируюсь на наружных обоймах подшипников ступицы. Максимально допустимый диаметр расточенного тормозного барабана - 281 мм.

Переставлять тормозные барабаны с одной ступицы на другую не рекомендуется, так как это приводит к увеличению биения рабочих поверхностей барабана.

Зазор между колодками и барабаном по мере износа накладок восстанавливается автоматически.

Для облегчения последующего снятия при каждом снятии барабана зачищайте буртик на краю поверхности трения, образующийся при износе барабана.

При снятых ступицах подтягивайте болты крепления тормозных шитов.

При разборке передних и задних тормозных механизмов, главного тормозного цилиндра и регулятора давления соблюдайте чистоту. Резиновые и металлические детали цилиндров промывайте только в спирте или тормозной жидкости. Не применяйте керосин или бензин, так как это выведет из строя резиновые детали тормозной системы.

После мойки детали продуйте сжатым воздухом, но не вытирайте тканью во избежание попадания волокон на рабочую поверхность деталей и потери герметичности.

Перед сборкой манжеты и уплотнительные кольца погрузите в тормозную жидкость.

Снятие, разборка и сборка рабочих тормозных механизмов

При ремонте обычно подлежат замене тормозные колодки, колесные цилиндры или входящие в них детали, для снятия которых необходима частичная разборка или полное снятие тормозных механизмов.

При установке тормозных механизмов передних колес на автомобиль обращайте внимание на их правильное положение. Перепускной клапан должен быть повернут в верхний цилиндр.

При установке на автомобиль тормозных механизмов задних колес колодка с длинной накладкой должна быть впереди.

Снятие и установку тормозных колодок передних тормозных механизмов производите в следующем порядке:

1. Поднимите домкратом автомобиль и снимите колесо.

2. Отверните болты 16 (см. рис. 13.1) и снимите держатель 18 и пружину 1 колодок.

3. Проверьте защитные колпачки 5 и чехлы 8, которые должны быть без повреждений и правильно установлены в гнездах и при необходимости замените их.

4. Проверьте наличие смазки на наружной поверхности втулок 10 в зоне чехлов 8 и при необходимости смажьте смазкой УНИОЛ 2М/1 ТУ 38.5901243-92.

5. Переместите скобу 3 до упора поршнями 9 во внутреннюю поверхность блока 17 цилиндров.

Для облегчения вытеснения жидкости из блока 17 цилиндров допускается открытие перепускного клапана 14.

Перед перемещением скобы 3 снимите крышку бачка главного цилиндра и не допускайте переливания из него

жидкости при перемещении скобы.

6. Закройте клапан 14, как только поршни 9 полностью утопятся в блок цилиндров.

Запрещается использовать монтажную лопатку для утапливания поршней, так как это приведет к деформации направляющих втулок 10 и выходу из строя скобы 3.

7. Замените изношенные тормозные колодки на

Таблица 13.1

Размеры, допуски и посадки сопряженных деталей тормозных систем

Сопряженные детали	Размер, мм		Посадка, мм
	отверстие	вал	
Рабочая тормозная система			
Корпус главного тормозного цилиндра - поршень, диаметр	28 +0,021	28 -0,020 -0,040	Зазор 0,061 0,020
Колесный цилиндр рабочего тормозного механизма - поршень, диаметр			
передний 48 мм	48 +0,160 +0,110	48 +0,074 +0,036	Зазор 0,124 0,036
задний 28 мм	28 +0,021	28 -0,020 -0,053	Зазор 0,074 0,020
Корпус регулятора давления - втулка поршня, диаметр	20 +0,033	20 -0,020 -0,053	Зазор 0,086 0,020
Корпус регулятора давления - втулка корпуса, диаметр	20 +0,033	20 -0,010 -0,045	Зазор 0,078 0,010
Корпус регулятора давления - поршень, диаметр	11 +0,043 +0,016	11 -0,050 -0,077	Зазор 0,120 0,066
Втулка толкателя - поршень, диаметр	8 +0,022	8 -0,040 -0,062	Зазор 0,084 0,040
Барабан тормозного механизма - тормозной механизм (наружный диаметр колодок)	280 +0,210	279,6 -0,5	Зазор 1,11* 0,40
Щит тормозного механизма в сборе - опорный палец колодок, диаметр	12 +0,110	12 -0,110	Зазор 0,220
Тормозная колодка в сборе - втулка опорного пальца колодок, диаметр	24 +0,052	24 -0,065 -0,149	Зазор 0,201 0,065
Втулка опорного пальца колодок - опорный палец колодок, диаметр	15 +0,110	15 -0,050 -0,160	Зазор 0,270 0,050
Стояночная тормозная система			
Корпус разжимного механизма - корпус шариков, диаметр	20 +0,140	20 -0,060 -0,130	Зазор 0,270 0,060
Корпус разжимного механизма - толкатель разжимного механизма, диаметр	15 +0,120	15 -0,060 -0,180	Зазор 0,300 0,060
Корпус регулировочного механизма - опора колодок, диаметр	13 +0,070	13 -0,060 -0,180	Зазор 0,250 0,060
Барабан тормозного механизма - тормозной механизм (наружный диаметр колодок)	198 +0,200	197,4	Зазор 0,80* 0,60

* Указанный зазор после сборки подлежит регулировке

новые. Замену колодок производите комплектно с обеих сторон передней оси.

8. Для подведения колодок к диску нажмите 2-3 раза на тормозную педаль.

9. Установите пружину 1, держатель 18 пружины и заверните болты 16.

При дальнейшей эксплуатации необходимый зазор между колодками и тормозным диском поддерживается автоматически.

Снятие и разборку блока цилиндров передних тормозных механизмов производите в следующем порядке:

1. Отсоедините шланг от цилиндра и заглушите отверстие шланга.

2. Отсоедините тормозной механизм от корпуса поворотного кулака и снимите его с моста.

3. Снимите тормозные колодки 2.

4. Снимите стопорные кольца 6 и защитные колпачки 5.

5. Подав сжатый воздух через впускное отверстие для жидкости, вытолкните поршни 9 из цилиндра. Чтобы при этом не повредить поршни, установите между скобой 3 и поршнем деревянную подкладку.

Сборку и установку блока цилиндров и тормозных механизмов производите в обратном порядке.

На резьбу болтов крепления тормозных механизмов к мосту нанесите герметик УГ-6. Момент затяжки болтов 137 - 157 Н·м (13,7 - 15,7 кгс·м).

Снятие и установку тормозных колодок задних тормозных механизмов производите в следующем порядке:

1. Поднимите домкратом автомобиль и снимите колесо, тормозные колодки которого необходимо снять.

2. Снимите тормозной барабан со ступицы.

Для этого отверните три винта крепления барабана к ступице. Если барабан снимается с трудом, то заверните съемные болты в три специальные резьбовые отверстия, имеющиеся в диске, и, равномерно заворачивая их, снимите барабан.

3. Снимите стяжную пружину тормозных колодок с помощью специальных щипцов (рис. 13.9).

4. Снимите верхние чашки отжимных пружин, пружины, нижние чашки и выньте стержни.

5. Отверните гайки опорных пальцев, выньте опорные пальцы, эксцентрики и снимите тормозные колодки.

6. Перед установкой новых колодок поршни вместе с упорными кольцами необходимо сдвинуть вглубь цилиндра для свободного надевания барабана на колодки.

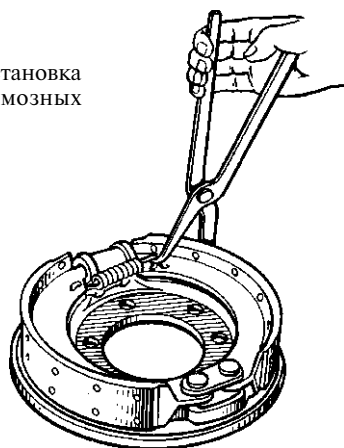


Рис. 13.9. Снятие и установка стяжной пружины тормозных колодок

Установку колодок с новыми накладками и сборку тормозных механизмов производите в обратном порядке.

Тормозные барабаны после снятия устанавливайте на те же ступицы. Перестановка тормозных барабанов с одной ступицы на другую приведет к увеличению биения рабочих поверхностей барабана относительно тормозных накладок.

При установке барабана на место, прежде чем завернуть винты, следует гайками крепления колес плотно прижать тормозной барабан к ступице и только после этого завернуть винты. Это необходимо для более плотного прижатия тормозного барабана к ступице колеса.

При замене колодок проверьте состояние и посадку в гнездах защитных колпаков 7 (см. рис. 13.2). При необходимости замените их или обеспечьте правильную посадку в гнездах.

Для подведения колодок к барабану нажмите 2-3 раза на педаль.

Регулировку установки тормозных колодок задних тормозных механизмов производите в следующем порядке:

1. Поднимите домкратом колесо, тормозной механизм которого необходимо отрегулировать.

2. Немного отверните гайки опорных пальцев и установите опорные пальцы в начальное положение (метки на торцах опорных пальцев должны быть расположены, как указано на рис. 13.2).

3. Нажимая на педаль с постоянным усилием 120-150 Н (12-15 кгс), поверните опорные пальцы так, чтобы концы колодок со стороны пальцев упирались в тормозной барабан (рис. 13.10). Момент соприкосновения колодок с барабаном определите по увеличению сопротивления при поворачивании опорного пальца. В этом положении затяните гайки опорных пальцев, следя за тем, чтобы при этом не повернулись пальцы. Момент затяжки гаек 43 - 61 Н·м (4,3 - 6,1 кгс·м).

4. Прекратив нажатие на педаль, проверьте, чтобы колеса вращались свободно без заедания барабана за колодки.

При правильной установке новых колодок с изношенными тормозными барабанами метки "а" на опорных пальцах должны быть расположены, как показано на рис. 13.2 или с отклонениями от этого положения в ту или другую сторону до 5°.

При установке новых колодок, когда фрикционные накладки еще не приработаны к поверхности барабанов, тормозные барабаны после указанной регулировки могут немного нагреваться. После нескольких торможений колодки приработаются и нагрев прекратится.

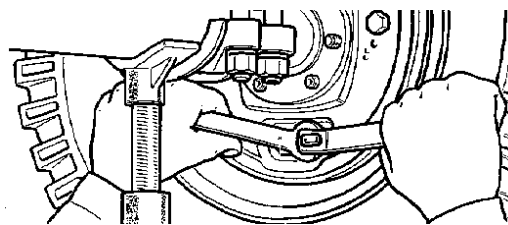


Рис. 13.10. Регулировка тормозных колодок заднего колеса опорными пальцами

Снятие и разборку колесных тормозных цилиндров задних тормозных механизмов производите в следующем порядке:

1. Отсоедините трубопровод от цилиндра, заглушив отверстие трубопровода, и снимите цилиндр.

2. Снимите защитные колпаки цилиндров, выньте поршни с уплотнительными кольцами и стопорным кольцом.

Сборку и установку колесных тормозных цилиндров производите в обратном порядке. Момент затяжки болтов крепления колесных цилиндров 25 - 32 Н · м (2,5 - 3,2 кгс · м).

Снятие и разборку главного тормозного цилиндра производите в следующем порядке:

1. Отсоедините трубопроводы, идущие от главного тормозного цилиндра.

2. Отсоедините главный тормозной цилиндр от вакуумного усилителя.

3. Отверните упорный болт 12 (см. рис. 13.5).

4. Снимите стопорное кольцо 19.

5. Выньте поршень 17 первичной камеры в сборе.

6. Отверните пробку 5, выньте вкладыш 7 пробки, возвратную пружину 8 и поршень 11 вторичной камеры в сборе.

Бачок 3 не рекомендуется снимать без необходимости. В случае надобности для его снятия отверните крышку 2 с датчиком аварийного уровня жидкости и осторожно извлеките бачок из соединительных втулок 20.

Поршень 17 в сборе вынимайте только в сторону фланца, а поршень 11 в сборе - в сторону противоположного торца, предварительно отвернув пробку 5. Поршни вынимайте осторожно, чтобы не повредить уплотнительные кольцо 16 и манжету 18. Если поршни не вынимаются свободно из цилиндра, сначала слегка подтолкните поршень 11 поршнем 17, а затем осторожно вытолкните поршень 17 нажатием (через освободившуюся полость) отверткой или другим предметом на держатель 14 или винт 15.

Сборку и установку главного цилиндра производите в обратном порядке. Все детали смажьте тормозной жидкостью. При этом собранные поршни устанавливайте в цилиндр осторожно и только со стороны соответствующих им торцов цилиндра. Во избежание повреждения уплотнительных манжет и колец не проталкивайте поршни через всю полость цилиндра.

При сборке поршня 17 заверните винт 15 до упора в поршень. Упорный болт 12 заворачивайте в картер только после установки собранного поршня 17 и стопорного кольца 19.

Моменты затяжки:

упорного болта 12 8 - 10 Н · м (0,8 - 1,0 кгс · м);

пробки 5 170 - 190 Н · м (17 - 19 кгс · м)

Снятие, разборка, сборка и установка главного тормозного цилиндра с двумя бачками проводятся аналогично.

Снятие и разборка регулятора давления производите в следующем порядке:

1. Отсоедините трубопроводы, ведущие к регулятору. Заглушите отверстия трубопроводов.

2. Отсоедините регулятор от кронштейна (основания).

3. Отверните пробку 11 (см. рис. 13.6) со стороны торца корпуса.

4. Снимите защитный чехол 1 и стопорное кольцо 2.

5. Выньте поршень 17 из корпуса со всеми внутренними деталями.

6. Отверните перепускной клапан 13.

Контрольную заглушку 15 не рекомендуется снимать без надобности. Поршень вынимайте из корпуса осторожно в сторону торца под защитный чехол, чтобы не повредить уплотнительные кольца. Если поршень не вынимается свободно из корпуса, сначала слегка подтолкните его со стороны торца под пробку.

Перед сборкой регулятора:

- все резиновые детали промойте изопропиловым спиртом ГОСТ 9805-84;

- внутреннюю поверхность корпуса 16 (см. рис. 13.6), поршень 17, манжеты 10 и 18, уплотнительное кольцо 4 поршня, уплотнитель 8, втулки 3 и 9 смажьте жидкостью НГ-123 ТУ 38.101.129-80;

- на наружную поверхность А манжет 10 и 18 нанесите смазку Дитор ТУ 38.5901206-89.

Сборку и установку регулятора производите в следующем порядке:

1. Соберите поршень 17 с уплотнителем 8 и манжетой 10 (см. рис. 13.6).

2. Установите в корпус 16 регулятора втулку 9 корпуса, подобранный поршень с уплотнителем и манжетами, опорную шайбу 7, пружину 6 поршня, опорную шайбу 5, уплотнительное кольцо 4, втулку 3 поршня.

3. В полость Б втулки 3 заложите смазку Дитор ТУ 38.5901206-89 в объеме 0,4 мл и установите стопорное кольцо 2.

4. Установите на поршень 17 манжету 18 через отверстие в корпусе под пробку 11.

5. Подсоберите пробку 11 с прокладкой 12 и заверните ее в корпус регулятора.

6. Заверните в корпус регулятора перепускной клапан 13.

7. Установите защитный чехол 1, колпачок перепускного клапана и контрольную заглушку 15 (если она вынималась).

Моменты затяжки:

пробки 11 44 - 58 Н · м (4,4 - 5,8 кгс · м);

клапана 13 10 - 14 Н · м (1,0 - 1,4 кгс · м).

8. Установите регулятор на кронштейн и подсоедините трубопроводы.

Снятие и установка привода регулятора давления.

Привод регулятора давления не рекомендуется без надобности снимать с автомобиля, чтобы не нарушить его регулировку. В случае демонтажа при сборке необходимо произвести регулировку усилия упругого рычага 5 (см. рис. 13.7) на поршень регулятора.

Моменты затяжки:

болта 13 и гаек болтов

4, 13 и оси 14 28 - 36 Н · м (2,8 - 3,6 кгс · м);

болтов крепления регулятора к кронштейну 2 и

гайки болта 9 14 - 18 Н · м (1,4 - 1,8 кгс · м);

гайки болта 6 6,5 - 8,0 Н · м (0,65 - 0,8 кгс · м).

Снятие, разборка и сборка вакуумного усилителя

При выходе усилителя из строя на поршни главного цилиндра передается только усилие от ноги водителя через толкатель 33 (см. рис. 13.4), поршень 29 клапана управления, буфер 20 и шток 7.

Повышенная величина усилия на педаль указывает на необходимость осмотра и, возможно, ремонта усилителя.

При выходе из строя уплотнителей, диафрагм, пружин и других деталей усилитель снимите с автомобиля,

отсоединив предварительно от него главный тормозной цилиндр, шланг, педаль и разберите. Перед разборкой нанесите метки на корпусе и крышке, чтобы при сборке установить их на свои первоначальные места.

Разбирайте и собирайте усилитель в специальном приспособлении с помощью небольшого пресса.

Усилитель установите четырьмя болтами с надетыми на них резиновыми втулками для предохранения резьбы от повреждения в отверстия неподвижно установленной плиты. На два болта крышки вторичной камеры установите специальный рычаг с отверстиями под эти болты, также предохранив предварительно их резьбу, и, надавливая на рычаг с небольшим усилием прессом, поверните крышку до совмещения выступов на корпусе усилителя со впадинами на крышке.

Прочие операции не требуют специальных приспособлений.

При сборке рабочие поверхности трения деталей 6, 17, 24, 25 и контактирующие поверхности крышки 1 с диафрагмой 18 смажьте смазкой ЦИАТИМ-221.

После сборки усилитель проверьте на работоспособность и герметичность. Для этого присоедините шланг к обратному клапану и при работающем двигателе приложите усилие 200 - 300 Н (20 - 30 кгс) к толкателю 33. При этом корпус клапана управления вместе с толкателем должен перемещаться до упора.

После снятия усилия с толкателя 33 корпус клапана управления должен возвратиться в исходное положение. По истечении 2 - 3 мин после остановки двигателя при нажатии на толкатель 33 должно прослушиваться шипение воздуха, поступающего в усилитель через клапан управления.

Перед установкой главного тормозного цилиндра на усилитель отрегулируйте вылет штока 7 относительно привалочной плоскости крышки 1 на величину 7,78 - 8 мм и вылет толкателя 33 относительно привалочной плоскости корпуса 23 на величину 134,7 - 136,3 мм.

Установите вакуумный усилитель с главным тормозным цилиндром на автомобиль, соедините с тормозной педалью 8 (см. рис. 13.3) и со шлангом.

СТОЯНОЧНАЯ ТОРМОЗНАЯ СИСТЕМА

Стояночная тормозная система состоит из стояночного тормозного механизма (рис. 13.11) и его привода (рис. 13.12).

ТЕХНИЧЕСКОЕ ОБСЛУЖИВАНИЕ

Периодически снимайте тормозной барабан и проверяйте состояние его рабочей поверхности и степень износа тормозных фрикционных накладок.

Колодки очищайте от пыли и грязи, а в случае "засмоления" поверхностей накладок зачищайте их наждачной бумагой. Замасленные накладки замените или опустите на 20-30 мин в чистый бензин и тщательно зачистите наждачной бумагой или металлической щеткой.

В случае большого износа накладок (заклепки утопают менее 0,5 мм) их необходимо заменить. На новых колодках накладки шлифуйте так, чтобы их диаметр был на 0,2-0,4 мм меньше диаметра тормозного барабана.

Несмотря на герметизацию разжимного и регулировочного механизмов, в них постепенно накапливается грязь, поэтому механизмы (особенно разжимной) периодически разбирайте, очищайте от грязи и закладываете свежую смазку. При этом смазка не должна

попадать на барабан и фрикционные накладки.

Обращайте внимание на правильность зацепления собачки и сектора рычага стояночной тормозной системы и состояние их зубьев.

Регулировка

Регулировку производите, когда рабочий ход рычага 1 (см. рис. 13.12) становится более половины его максимального хода.

Увеличение хода рычага может происходить по двум причинам:

- из-за больших зазоров между колодками и тормозным барабаном. В этом случае отрегулируйте зазор;

- из-за вытягивания троса привода. В этом случае отрегулируйте натяжение троса.

Регулировку зазоров между колодками и тормозным барабаном производите в следующем порядке:

1. Поставьте рычаг раздаточной коробки в нейтральное положение.

2. Переместите рычаг 1 в крайнее нижнее положение.

3. Поднимите домкратом автомобиль со стороны задних колес.

4. Заверните регулировочный винт 10 так, чтобы тормозной барабан усилием руки не проворачивался.

5. Отверните регулировочный винт на 4-6 щелчков (1/3-1/2 оборота), чтобы барабан свободно вращался.

6. Отрегулируйте натяжение троса 7 привода изменением длины тяги 15 или перестановкой наконечника троса привода в верхнее положение на рычаге 1, выбрав слабины троса.

Регулировку длины тяги привода производите в следующей последовательности:

1. Отверните контргайку 16 регулировочной вилки 17, расшплинтуйте и выньте палец, соединяющий вилку и рычаг 18 привода.

2. Вращая вилку 17 совместите отверстия в вилке и рычаге 18. При этом необходимо выбрать зазоры в разжимном механизме и приводе, переместив конец рычага 18 с отверстием и тягу 15 навстречу друг к другу.

3. Поставьте палец, зашплинтуйте его и затяните контргайку.

При правильной регулировке стояночного тормоза автомобиль должен затормаживаться при установке собачки рычага в 3-ю - 5-ю впадину сектора, считая от нижней части (3-5 щелчков).

Запрещается проверять работу стояночной тормозной системы при трогании с места или при движении. Это следует делать только на уклоне.

РЕМОНТ

Ремонт колодок и тормозного барабана стояночной тормозной системы производите, как указано в разделе "Ремонт рабочей тормозной системы". Максимально допустимый диаметр расточенного тормозного барабана - 199 мм. При ремонте пользуйтесь данными табл. 13.1.

Снятие, разборка и сборка стояночного тормозного механизма

Снятие тормозных колодок производите в следующем порядке:

1. Отсоедините задний карданный вал от раздаточной коробки.

2. Отверните два винта крепления тормозного барабана к фланцу и снимите его. Для облегчения снятия барабана полностью выверните регулировочный винт.

3. Снимите верхние чашки отжимных пружин, снимите пружины и выньте стержни.

4. Снимите стяжные пружины 14 (см. рис. 13.11) и тормозные колодки 13 и 18.

Установку колодок и сборку тормозного механизма производите в обратном порядке, обратив внимание на то, что обод колодки относительно ребра несимметричен, и устанавливать колодки необходимо так, чтобы к тормозному щиту они были обращены стороной с меньшим вылетом.

Снятие и разборку разжимного механизма производите в следующем порядке:

1. Отверните два болта 17 крепления корпуса 11 разжимного механизма.

2. Снимите ограничитель корпуса шариков 16.

3. Снимите корпус разжимного механизма.

4. Выньте из корпуса разжимного механизма корпус шариков с шариками 16 и толкатели 9.

При снятии и разборке разжимного механизма соблюдайте осторожность, чтобы не потерять толкатели или шарики. Колпак из корпуса регулировочного механизма выпрессовывать не следует.

Производить полную разборку регулировочного механизма не рекомендуется, так как для этого необходимо выпрессовывать из корпуса заглушку. При частичной разборке для снятия опор колодок не следует

снимать со щита регулировочный механизм. Момент затяжки болтов крепления разжимного и регулировочного механизмов 27 - 39 Н·м (2,7 - 3,9 кгс·м).

Снятие и разборка привода стояночной тормозной системы

Снятие привода производите в следующем порядке:

1. Установите рычаг 1 (см. рис. 13.12) в крайнее нижнее положение.

2. Отсоедините наконечники троса от рычагов 1 и 14, отверните гайки 5.

3. Отверните болты 8 крепления сектора рычага 1 к полу кузова и снимите его в сборе с рычагом.

Установку деталей привода стояночной тормозной системы проводите в последовательности, обратной снятию, с последующей его регулировкой (см. раздел "Регулировка"). Момент затяжки гаек 5 22 - 32 Н·м (2,2 - 3,2 кгс·м), болтов 8 18 - 25 Н·м (1,8 - 2,5 кгс·м).

При установке смажьте смазкой Литол-24 рабочие поверхности опоры промежуточного рычага, переднего и заднего наконечников троса.

Перед сборкой тщательно проверьте состояние деталей привода. Если обнаружите обрыв, перетираание проволок троса, плохое крепление наконечников на нем или повреждение оболочки, трос замените новым. Убедитесь, что зубья сектора и собачки не повреждены и рычаг надежно фиксируется в заданном положении, а также легко перемещается вверх-вниз. Поврежденные и изношенные детали замените.

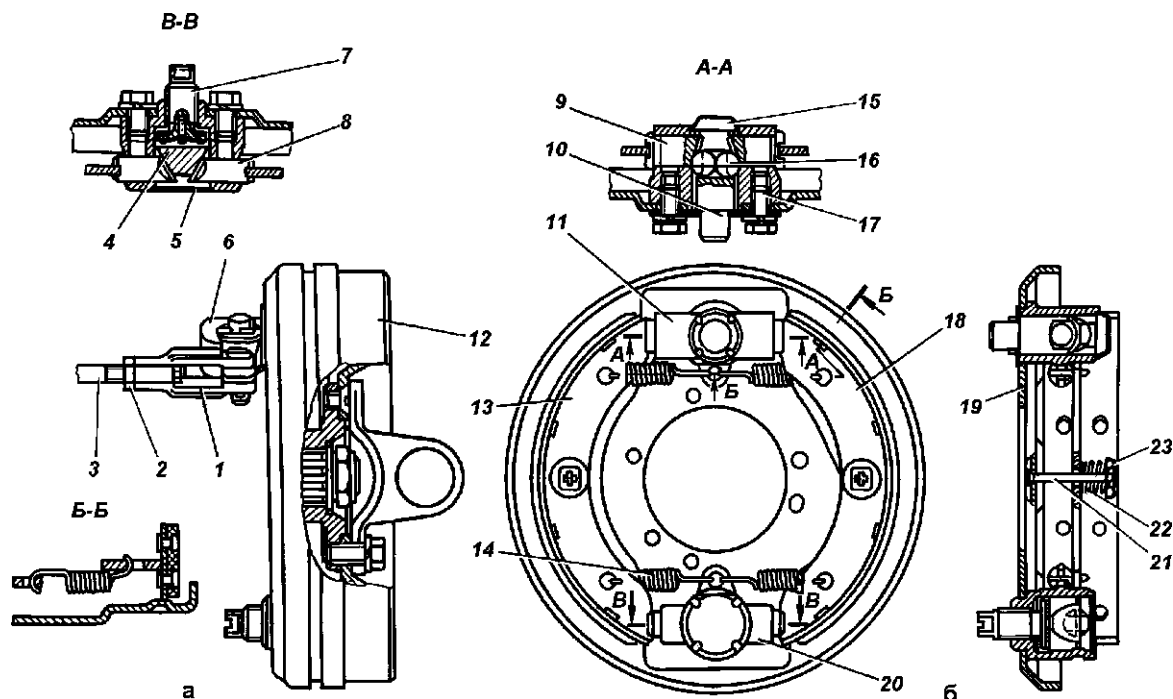


Рис. 13.11. Стояночный тормозной механизм:

1 -регулировочная вилка; 2 -контргайка; 3 -тяги привода; 4 -разжимной сухарь; 5 -заглушка; 6 -рычаг привода; 7 -регулировочный винт; 8 -опора колодки; 9 -толкатель разжимного механизма; 10 -корпус шариков; 11 -корпус разжимного механизма; 12 -тормозной барабан; 13,18 -колодки; 14 -стяжная пружина колодок; 15 -колпак; 16 -шарик разжимного механизма; 17 -болт; 19 -тормозной щит; 20 -корпус регулировочного механизма; 21 -стержень; 22 -пружина; 23 -чашка пружины

а -вид с тормозным барабаном; б -вид без тормозного барабана

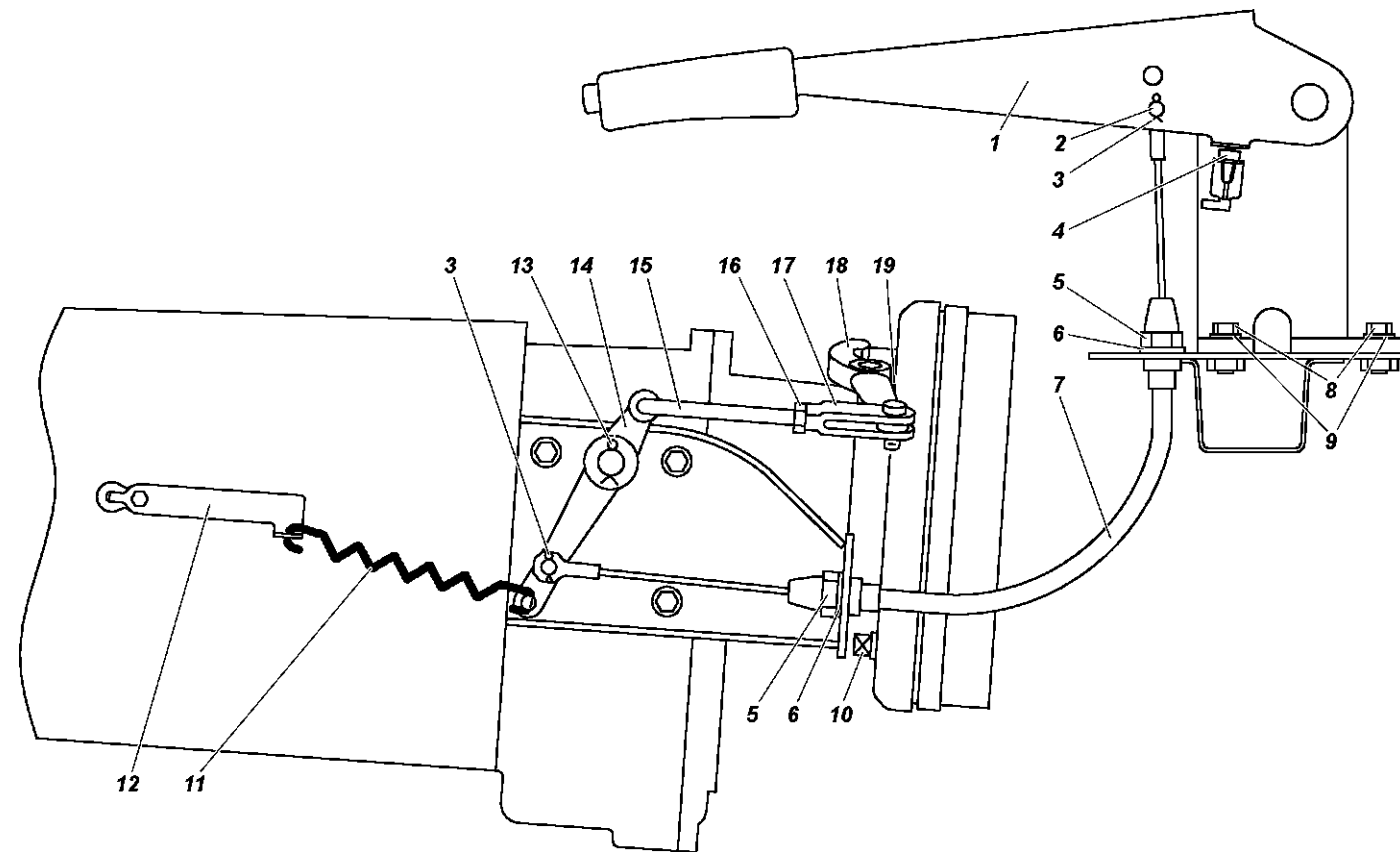


Рис. 13.12. Привод стояночного тормозного механизма:

1 -рычаг привода с сектором; 2 -палец; 3, 13 -шплинты; 4 -выключатель сигнала стояночного тормозного механизма; 5 -гайки; 6 -шайбы; 7 -трос привода; 8 -болты; 9 -пружинные шайбы; 10 -регулирующий винт; 11 -оттяжная пружина; 12 -кронштейн пружины; 14 -промежуточный рычаг; 15 -тяга привода; 16 -контргайка; 17 -регулирующая вилка; 18 -рычаг привода; 19 -корпус шариков разжимного механизма

Глава 14. ЭЛЕКТРООБОРУДОВАНИЕ

СХЕМА ЭЛЕКТРООБОРУДОВАНИЯ, ПРЕДОХРАНИТЕЛИ

Электрооборудование автомобиля, в основном, выполнено по однопроводной схеме. Отрицательные выводы потребителей электроэнергии, за исключением моторедукторов системы электроблокировки замков дверей, электростеклоподъемников, электропривода люка, соединены с корпусом автомобиля, который выполняет функцию второго провода. Номинальное напряжение в бортовой сети автомобиля – 12В.

Схема электрооборудования автомобиля представлена в приложении.

Жгуты проводов и их установка представлены на рис. 14.1-14.4. Установка жгутов осуществляется с помощью хомутов с фиксаторами (клипсами), которые входят в состав жгутов, фиксаторов на отдельных электрических колодках, а также с помощью скоб, хомутов и специальной липкой ленты.

Независимо от положения ключа в выключателе зажигания включены цепи питания электровентилятора системы охлаждения, сигнализации дальним светом фар, габаритных огней, подсветки приборов и органов управления, звукового сигнала, сигнала торможения, аварийной сигнализации, часов комбинации приборов, плафонов освещения и подкапотной лампы, розетки переносной лампы, системы электроблокировки замков дверей, электропривода люка, системы электростеклоподъемников, подогрева и электропривода наружных зеркал, радиооборудования. Цепи питания остальных потребителей электроэнергии включаются после включения зажигания.

Монтажный блок и блок реле и предохранителей

Все реле, применяемые в системе электрооборудования автомобиля, а также плавкие предохранители установлены в монтажном блоке и блоке реле и предохранителей.

Монтажный блок (рис. 14.5) расположен под панелью приборов слева от рулевой колонки.

Для доступа к монтажному блоку поверните винт на крышке панели приборов и снимите ее.

Блок реле и предохранителей расположен под капотом автомобиля (см. рис. 4.22).

Для доступа к реле и предохранителям блока реле необходимо снять его крышку.

Прежде чем заменить перегоревший предохранитель, выясните причину его сгорания и устраните ее. При поисках неисправности рекомендуется просмотреть указанные в таблице (см. ниже) цепи, которые защищает данный предохранитель.

При замене предохранителей и проверке электрических цепей схемы электрооборудования автомобиля не допускается применять предохранители, не предусмотренные конструкцией, а также замыкать на массу провода (проверять исправность цепей “на искру”), так как это может привести к перегоранию токоведущих шин монтажного блока.

Для удобства замены предохранителей в комплект монтажного блока входит пластмассовый пинцет.

При снятии реле и предохранителей не допускается применять металлические предметы.

Схема электрическая монтажного блока представлена в приложении.

Цепи, защищаемые плавкими предохранителями

Обозначение	Сила тока, А	Защищаемые цепи
F1	5	Монтажный блок (см. рис. 14.1) Освещение выключателей и органов управления, габаритные огни левого борта
F2	7,5	Ближний свет правой фары
F3	10	Дальний свет правой фары
F4	10	Правая противотуманная фара
F5	30	Система электростеклоподъемников дверей, электропривод люка
F6	15	Штепсельная розетка переносной лампы
F7	20	Звуковые сигналы, электропривод зеркал
F8	20	Элемент обогрева заднего стекла, модуль управления светотехникой
F9	20	Очистители и смыватели стекол, дополнительный отопитель салона
F10	20	Резерв
F11	5	Габаритные огни правого борта, освещение номерного знака
F12	7,5	Ближний свет левой фары
F13	10	Дальний свет левой фары и сигнализатор дальнего света фар
F14	10	Левая противотуманная фара
F15	20	Система электроблокировки замков дверей
F16	10	Аварийная сигнализация и указатели поворота
F17	7,5	Плафоны освещения, подкапотная лампа, выключатель сигнала торможения
F18	25	Отопитель, прикуриватель, выключатель обогрева заднего стекла
F19	10	Комбинация приборов, выключатель света заднего хода, датчик скорости
F20	7,5	Задние противотуманные огни
F21	10	Запасной предохранитель
F22	20	Запасной предохранитель
F23	30	Запасной предохранитель
		Блок реле и предохранителей (см. рис. 4.22)
F1	10	Силовая цепь зажигания КМПСУД
F2	20	Силовая цепь главного реле КМПСУД
F3	20	Силовая цепь реле стартера
F4	25	Силовая цепь электровентилятора системы охлаждения двигателя
F5	80 (90)	Питание монтажного блока
F6	5	Комбинация приборов

Ремонт

Ремонт монтажного блока и блока реле и предохранителей заключается в замене вышедших из строя реле и предохранителей.

Допускается припайка проводов взамен перегоревших токоведущих шин.

АККУМУЛЯТОРНАЯ БАТАРЕЯ

Батарея 2 (рис. 14.6) установлена на кронштейне под капотом двигателя автомобиля.

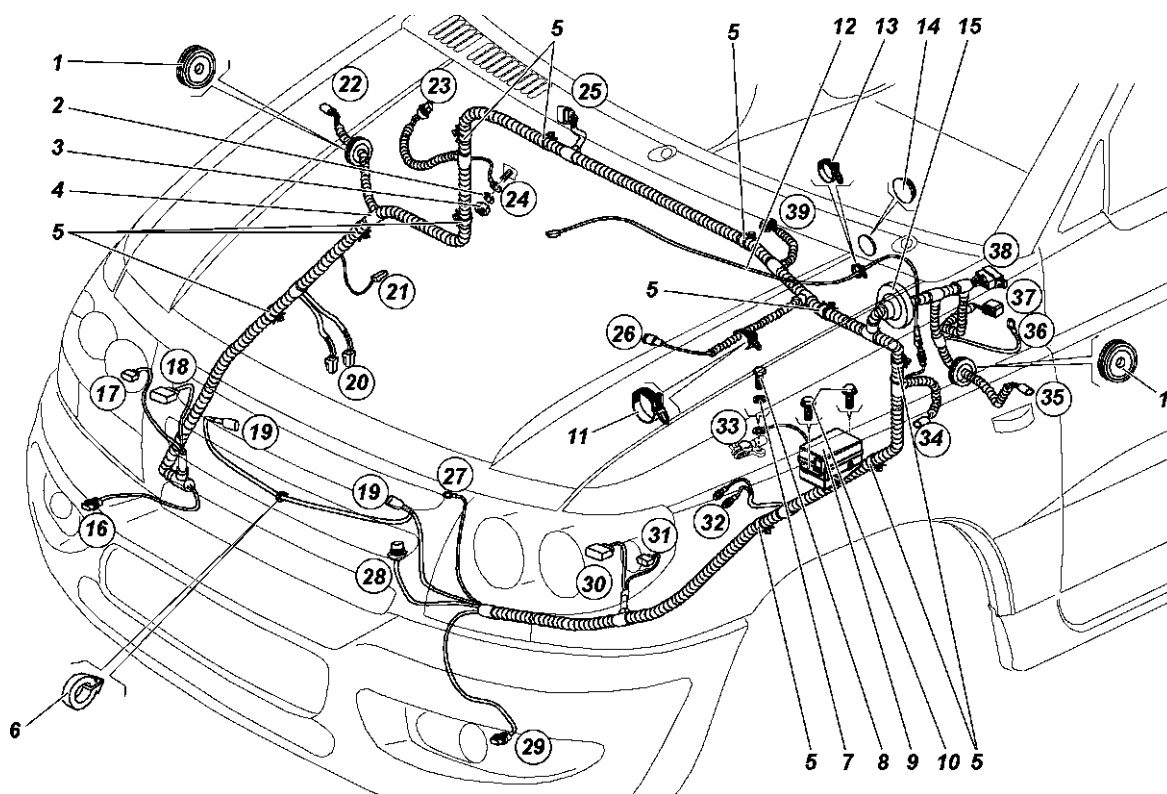


Рис. 14.1. Жгут проводов моторного отсека и провод подкапотной лампы:

1 - втулки уплотнительные; 2 - шайба; 3 - гайка; 4 - жгут проводов моторного отсека; 5 - хомуты (входят в состав жгута); 6 - скоба; 7 - шайба пружинная; 8, 10 - болты; 9 - блок реле и предохранителей (входит в состав жгута); 11, 13 - хомуты; 12 - провод подкапотной лампы; 14 - заглушка; 15 - уплотнитель (входит в состав жгута)

Электрические разъемы жгута проводов моторного отсека:

16, 29 - к противотуманной фаре; 17, 31 - к указателю поворота (блок-фаре); 18, 30 - к блок-фаре; 19 - к звуковому сигналу; 20 - к смывателю; 21 - к насосу дополнительного отопителя; 22, 35 - к боковому указателю поворота; 23 - к вентилятору отопителя; 24 - "масса"; 25 - к жгуту КМПСУД; 26 - к датчику аварийного уровня тормозной жидкости; 27 - к датчику аварийной температуры охлаждающей жидкости; 28 - к вентилятору системы охлаждения двигателя; 32 - "масса"; 33 - к клемме "+" аккумуляторной батареи; 34 - к розетке; 36 - к "массе" монтажного блока; 37 - к монтажному блоку; 38 - к основному жгуту; 39 - к стеклоочистителю

Техническое обслуживание

В процессе эксплуатации периодически осматривайте аккумуляторную батарею, поддерживайте ее в заряженном состоянии и чистоте.

Если при наружном осмотре батареи обнаружено подтекание электролита через трещины в стенках корпуса или в крышках, то батарея должна быть снята с автомобиля и направлена в ремонт.

Очистку батареи от загрязнений, окислов и электролита производите ветошью, смоченной в 10% растворе нашатырного спирта или кальцинированной соды. Наконечники проводов после очистки смажьте тонким слоем технического вазелина и плотно закрепите на выводных штырях батареи.

Понижение уровня электролита во время эксплуатации обычно происходит за счет испарения воды, поэтому для пополнения электролита доливайте в аккумуляторную батарею дистиллированную воду. Применение водопроводной воды запрещается, так как в ней имеются примеси (хлор, железо и др.), которые разрушают батарею.

Плотность электролита в каждом элементе батареи проверяйте с помощью ареометра.

С помощью груши наберите в стеклянный цилиндр электролит из элемента. Ареометр всплывет, при этом плотность электролита будет соответствовать тому делению шкалы ареометра, возле которого находится уровень жидкости.

На новых автомобилях устанавливаются аккумуляторные батареи, готовые к действию, т.е. залитые электролитом и заряженные с одинаковой в любое время года плотностью электролита, равной $1,28 \pm 0,01$ г/см³. Перед началом эксплуатации необходимо произвести корректировку плотности электролита в соответствии с климатическим районом, в котором будет эксплуатироваться автомобиль (см. ниже).

Если температура электролита выше или ниже 25 °С, то внесите соответствующую поправку к показанию ареометра, пользуясь данными, приведенными ниже.

Не измеряйте плотность электролита сразу же после долива в аккумулятор воды или после пуска двигателя

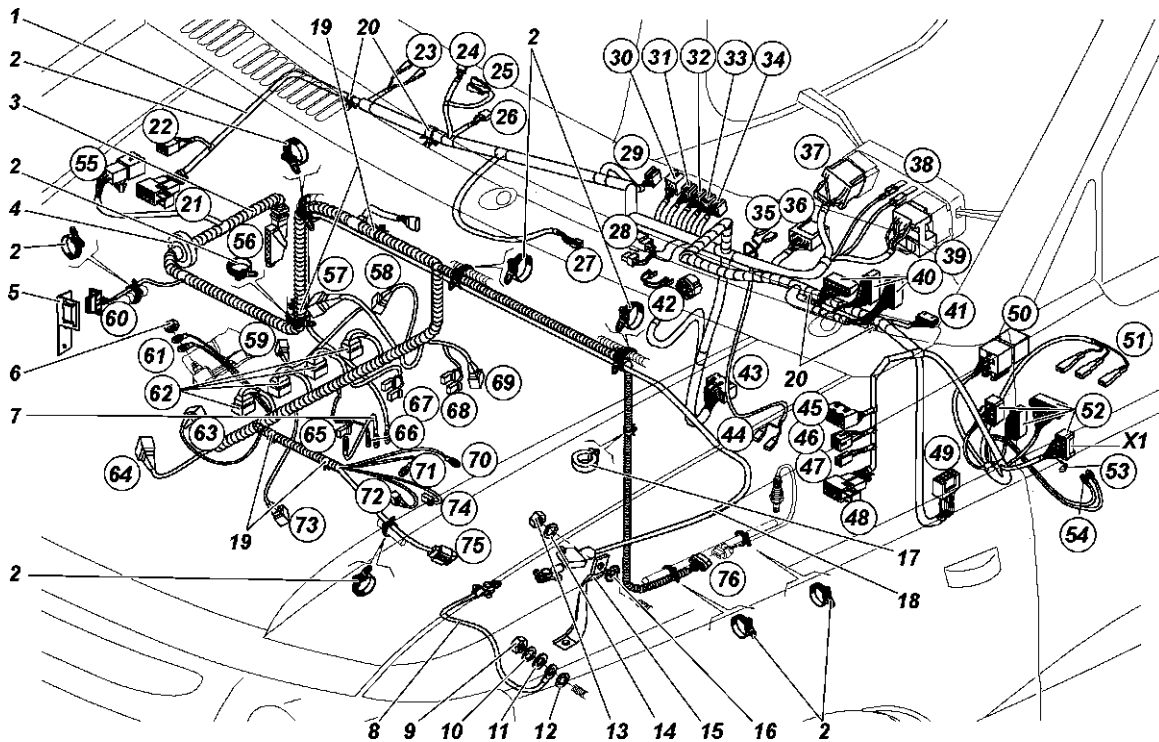


Рис. 14.2. Жгут проводов основной, жгут проводов КМПСУД, провода аккумуляторной батареи, "массы" и от генератора к стартеру:

1 -жгут проводов основной; 2 -хомуты; 3 -жгут проводов КМПСУД; 4 -уплотнитель (входит в состав жгута КМПСУД); 5 -кронштейн диагностического разъема; 6, 9, 13 -гайки; 7 -провод от генератора к стартеру; 8 -провод аккумуляторной батареи; 10, 14 -шайбы пружинные; 11 -шайба; 12, 16 -шайбы зубчатые; 15 -провод соединения двигателя с "массой"; 17 -скоба; 18 -провод от аккумуляторной батареи к стартеру; 19 -хомуты (входят в состав жгута КМПСУД); 20 -хомут (входит в состав основного жгута)

Электрические разъемы основного жгута проводов:

21 -к жгуту проводов правой передней двери; 22 -к жгуту проводов КМПСУД; 23, 25 -к плафону подсветки вещевого ящика; 24, 26 -к магнитному выключателю плафона подсветки вещевого ящика; 27 -к резистору отопителя; 28 -питание магнитолы и к громкоговорителям; 29 -к прикуривателю; 30 -к выключателю аварийной сигнализации; 31 -к выключателю обогрева наружных зеркал; 32 -к переключателю режимов дополнительного отопителя; 33 -к выключателю дополнительного отопителя; 34 -к выключателю обогрева заднего стекла; 35 -к переключателю паузы стеклоочистителя; 36 -к выключателю зажигания; 37 -к переключателю стеклоочистителя и смывателя; 38 -к кнопке звукового сигнала; 39 -к переключателю указателей поворота и света фар; 40 -к комбинации приборов; 41 -к модулю управления светотехникой; 42 -к выключателю вентилятора отопителя и подсветка рукояток управления; 43 -к жгуту проводов по кузову; 44 -к выключателю сигнала торможения; 45 -к жгуту моторного отсека; 46 -к жгуту проводов освещения салона; 47 -резерв (к кондиционеру); 48 -к жгуту проводов левой передней двери; 49 -к блоку управления блокировкой замков дверей; 50 -к реле дополнительного отопителя; 51 -к плафону подсветки монтажного блока; 52 -к монтажному блоку; 53 -к жгуту проводов №2 вентиляционного люка (при отсутствии люка - к клемме 7 колодки X1); 54 -к "массе" монтажного блока

Электрические разъемы жгута проводов КМПСУД:

55 -к основному жгуту проводов; 56 -к блоку управления КМПСУД; 57 -к регулятору холостого хода; 58 -к датчику детонации; 59 -к датчику температурного состояния впускного трубопровода; 60 -диагностический разъем; 61 -"масса"; 62 -к форсункам; 63 -к датчику положения дроссельной заслонки; 64 -к датчику массового расхода воздуха; 65 -к генератору; 66 -к стартеру; 67 -к катушке зажигания 1 и 4 цилиндров; 68 -к катушке зажигания 2 и 3 цилиндров; 69 -к датчику положения распределительного вала; 70 -к датчику указателя давления масла; 71 -к датчику аварийного давления масла; 72 -к датчику температурного состояния двигателя (температуры охлаждающей жидкости); 73 -к датчику положения коленчатого вала; 74 -к датчику указателя температуры охлаждающей жидкости; 75 -к клапану продувки адсорбера

стартером; в этих случаях батарею подвергните непродолжительной зарядке небольшим током или дайте ей постоять 1 -2 часа (без зарядки) для того, чтобы плотность электролита во всех элементах стала одинаковой.

Плотность электролита позволяет определить степень заряженности батареи (см. ниже).

Батарею, разряженную более чем на 25% зимой и более чем на 50 % летом, поставьте на зарядку. Батарея

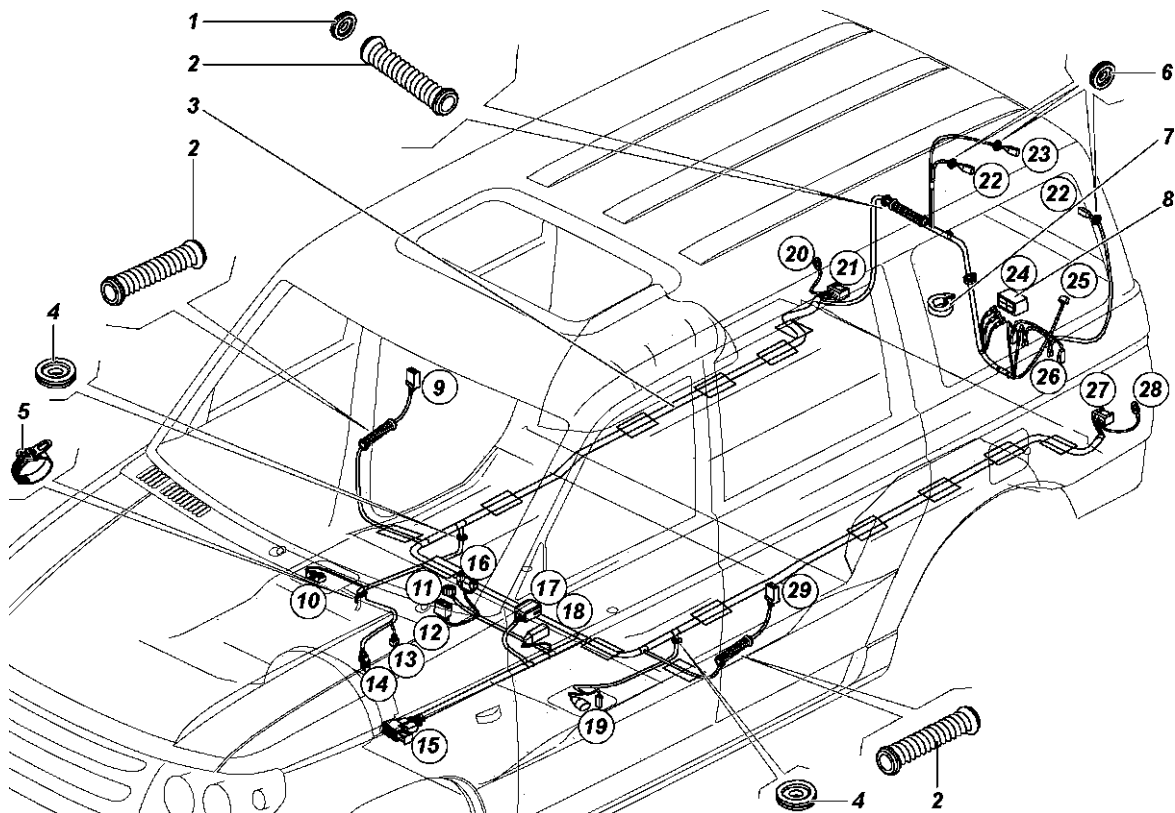


Рис. 14.3. Жгут проводов по кузову:

1 -кольцо защитное; 2 -трубка защитная; 3 -жгут проводов по кузову; 4, 6 -втулки уплотнительные; 5 -хомут; 7 -скоба; 8 -колодка

Электрические разъемы жгута проводов по кузову:

9 -к моторедуктору блокировки замка задней правой двери; 10 -к электробензонасосу; 11 -к блоку управления наружными зеркалами; 12 -к переключателю датчиков топливных баков; 13 -к датчику скорости; 14 -к выключателю света заднего хода; 15 -к основному жгуту проводов; 16 -к переключателям стеклоподъемников; 17 -к дополнительному отопителю салона; 18 -к выключателю контрольной лампы стояночной тормозной системы; 19 -к датчику уровня топлива левого бензобака; 20, 28 -к "массе" заднего фонаря; 21, 27 -к заднему фонарю; 22 -к спирали обогрева заднего стекла; 23 -к фонарю дополнительного сигнала торможения; 24 -к моторедуктору очистителя стекла двери задка; 25 -к моторедуктору блокировки замка двери задка; 26 -к фонарям освещения номерного знака; 29 -к моторедуктору блокировки замка задней левой двери

Плотность электролита для различных климатических поясов

Климатический пояс	Время года	Плотность электролита полностью заряженной батареи при температуре 25 °С, г/см ³
Резко континентальный с морозами ниже минус 40 °С	Зима	1,30
	Лето	1,28
Континентальный с морозами до минус 40 °С	Круглый год	1,28
		1,28
Умеренный с морозами до минус 30 °С	Круглый год	1,28
		1,23
Теплый с морозами до минус 10 °С, жаркий и тропический	Круглый год	1,23

6СТ-66 заряжается током 6,6А при вывернутых пробках. Зарядка проводится до достижения постоянства напряжения на выводах батареи и плотности электролита в течение 2-х часов.

Если в конце зарядки плотность электролита (определенная с учетом температурной поправки) отличается от указанной, то произведите корректировку ее. При повышенной плотности отберите часть электролита и долейте дистиллированной воды. Если плотность электролита ниже нормы, то отобрав его из элемента, долейте электролит плотности 1,40 г/см³.

Температурная поправка при замерах плотности электролита, г/см³

Температура электролита, °С	-50	-35	-20	-5	+10	+40	+50
Поправка к показанию ареометра	-0,05	-0,04	-0,03	-0,02	-0,01	+0,01	+0,02

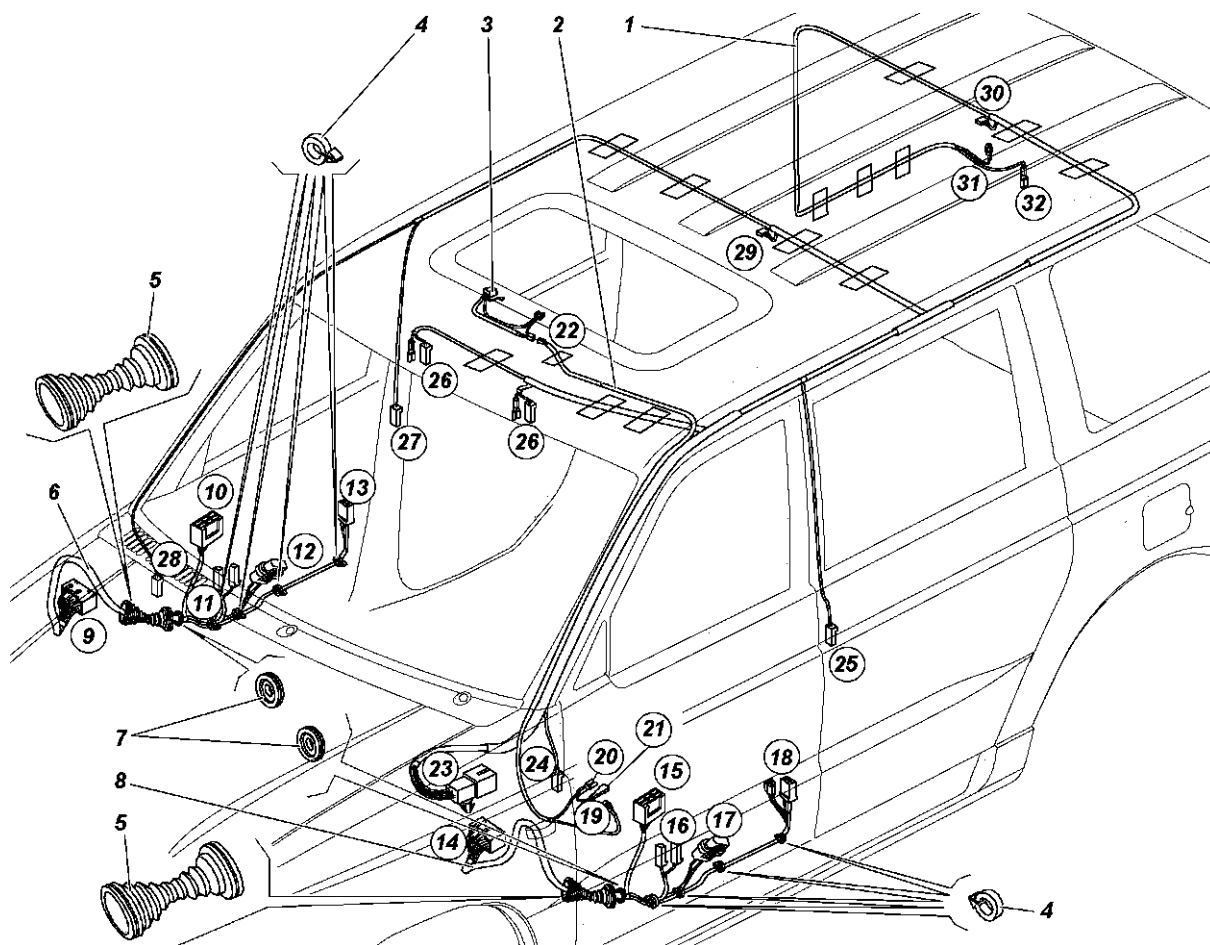


Рис. 14.4. Жгут проводов освещения салона, жгуты проводов вентиляционного люка, правой и левой передних дверей:
 1 -жгут проводов освещения салона; 2 -жгут проводов №2 электропривода вентиляционного люка; 3 -жгут проводов вентиляционного люка (входит в состав люка); 4 -скобы; 5 -трубки защитные (входят в состав жгутов правой и левой передних дверей); 6 -жгут проводов правой передней двери; 7 -штулки защитные; 8 -жгут проводов левой передней двери

Электрические разъемы жгута проводов правой передней двери:

9 -к основному жгуту проводов; 10 -к правому зеркалу; 11 -к переднему правому громкоговорителю; 12 -к электростеклоподъемнику правой передней двери; 13 -к моторредуктору блокировки замка передней правой двери

Электрические разъемы жгута проводов левой передней двери:

14 -к основному жгуту проводов; 15 -к левому зеркалу; 16 -к переднему левому громкоговорителю; 17 -к электростеклоподъемнику левой передней двери; 18 -к моторредуктору блокировки замка передней левой двери

Электрические разъемы жгута проводов №2 электропривода вентиляционного люка:

19 -к "массе" монтажного блока; 20 - к клемме 7 колодки "X1" основного жгута; 21 -к основному жгуту; 22 -к жгуту проводов вентиляционного люка

Электрические разъемы жгута проводов освещения салона:

23 -к основному жгуту проводов; 24, 25, 27, 28 - к дверным выключателям центрального плафона освещения; 26 - к фонарям индивидуального освещения; 29 -к центральному плафону освещения; 30 -к заднему плафону освещения; 31 -на "массу" заднего фонаря; 32 -к дверному выключателю заднего плафона освещения

После корректировки плотности электролита продолжите зарядку батареи еще в течение 30 мин. для перемешивания электролита. Затем отключите батарею и через 30 мин. замерьте его уровень во всех элементах. Если уровень электролита окажется ниже нормы, то долейте электролит с плотностью, соответствующей данному климатическому району. Если уровень

электролита выше нормы - отберите его избыток резиновой грушей.

ГЕНЕРАТОР

На автомобиле устанавливается генератор фирмы BOSCH (Германия) или ISKRA (Словения).

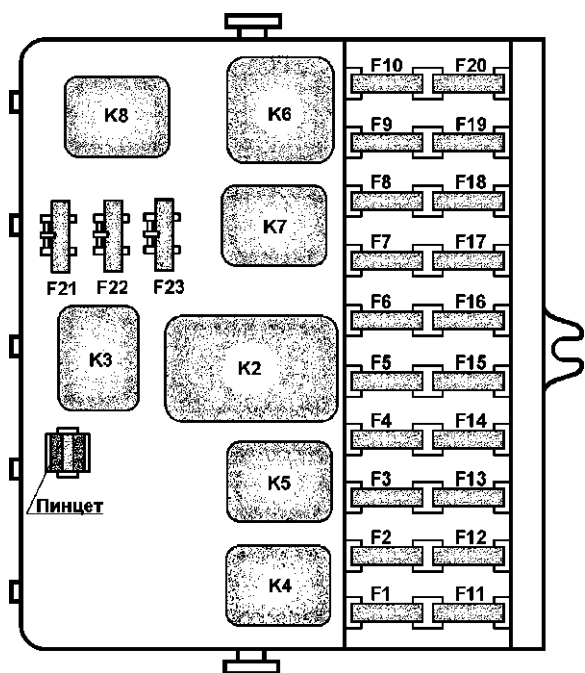


Рис. 14.5. Монтажный блок:

K2 -реле-прерыватель стеклоочистителя; K3 -реле-прерыватель указателей поворота; K4 -реле включения ближнего света фар; K5 -реле включения дальнего света фар; K6 -дополнительное (разгрузочное) реле; K7 -реле включения обогрева заднего стекла; K8 -реле включения противотуманных фар; F1 -F23 -плавкие предохранители (см. таблицу)

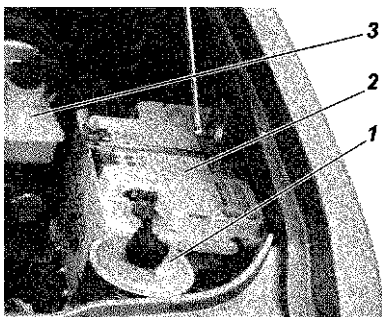


Рис. 14.6. Подкапотное пространство (фрагмент): 1 -масляный бак системы гидроусилителя рулевого управления; 2 -аккумуляторная батарея; 3 -бачок главного тормозного цилиндра

Определение степени заряженности батареи по ее плотности

Плотность электролита, приведенная к 25 °С, г/см ³		
Полностью заряженная батарея	Батарея, разряженная на	
	25%	50%
1,30	1,26	1,22
1,29	1,25	1,21
1,28	1,24	1,20
1,23	1,19	1,15

Возможные неисправности аккумуляторной батареи и методы их устранения

Причина неисправности	Метод устранения
-----------------------	------------------

Стартер прокручивает двигатель с малой скоростью. Тусклый свет ламп накаливания и слабое звучание сигнала

- | | |
|---|--|
| <ol style="list-style-type: none"> 1. Разряжена аккумуляторная батарея 2. Окисление выводных клемм батареи или наконечников проводов 3. Слабое крепление наконечников проводов на выводных клеммах батареи | <ol style="list-style-type: none"> 1. Зарядите батарею 2. Отсоедините наконечники проводов, очистите выводные клеммы и наконечники 3. Затяните болты крепления наконечников на выводных клеммах |
|---|--|

Саморазряд батареи, не соединенной с потребителями

- | | |
|--|---|
| <ol style="list-style-type: none"> 1. Загрязнение поверхности батареи или наличие на ее поверхности электролита 2. Загрязнение электролита посторонними примесями 3. Короткое замыкание пластин | <ol style="list-style-type: none"> 1. Тщательно протрите поверхность батареи 2. Слейте загрязненный электролит, промойте батарею, залейте свежий электролит и зарядите 3. Замените батарею |
|--|---|

Батарея не заряжается

- | | |
|-----------------------------------|------------------|
| Разрушение активной массы пластин | Замените батарею |
|-----------------------------------|------------------|

Батарея быстро разряжается при подключении потребителей. При зарядке резко повышается температура и обильно выделяются газы

Сульфатация пластин в результате длительного бездействия батареи, систематической недозарядки или работы с пониженным уровнем электролита

При незначительной сульфатации вылейте электролит из батареи, залейте новый электролит плотностью 1,145 и зарядите батарею током 2,5 А. К концу зарядки плотность электролита доведите до нормы. При значительной сульфатации - батарею замените

Электролит на поверхности батареи

- | | |
|---|---------------------------------------|
| Повышенный уровень электролита и выплескивание его при работе | Доведите уровень электролита до нормы |
|---|---------------------------------------|

Предупреждение. Даже кратковременная работа двигателя при отключенной аккумуляторной батарее может вызвать повреждение диодов генератора.

Снимая генератор для технического обслуживания, отключите аккумуляторную батарею.

Содержите генератор в чистоте. Продуйте генератор сжатым воздухом для удаления пыли и проверяйте состояние щеточного узла. При необходимости заменяйте щетки.

Ремонт допускается в специализированных предприятиях, уполномоченных фирмами-изготовителями.

СТАРТЕР

На автомобиле устанавливается стартер фирмы BOSCH (Германия) или ISKRA (Словения).

Снимая стартер для технического обслуживания, отключите аккумуляторную батарею.

Периодически очищайте стартер от грязи и внешним осмотром определяйте состояние крепления стартера к картеру коробки передач.

Проверяйте выходные зажимы тягового реле, рабочую поверхность электрических контактов. Проверяйте привод стартера - шестерню, рычаг и пружину.

Трущиеся детали очищайте от грязи и при необходимости смазывайте смазкой "Литол-24".

Привод стартера должен свободно, без заеданий перемещаться по шлицам вала и возвращаться в исходное положение под действием возвратной пружины. Ротор не должен вращаться при повороте шестерни привода в направлении рабочего вращения. Поднимайте щетки и проверяйте легкость вращения ротора в подшипниках от руки.

Предупреждения: 1. Муфта свободного хода стартера может выйти из строя, если стартер остается включенным после того, как двигатель начал работать.

2. Не мойте крышки стартера и привод в бензине или керосине во избежание вымывания смазки из бронзографитовых пористых подшипников скольжения.

Ремонт допускается в специализированных предприятиях, уполномоченных фирмами-изготовителями.

СИСТЕМА ОСВЕЩЕНИЯ И СИГНАЛИЗАЦИИ

К устройству освещения и сигнализации относятся: головные фары, корректор фар, противотуманные фары, боковые указатели поворота, задние фонари, фонарь дополнительного сигнала торможения, фонари освещения заднего номерного знака, дверные катафоты, подкапотная лампа, плафоны внутреннего освещения салона, плафоны индивидуального освещения, плафоны подсветки вещевого ящика и монтажного блока, подкапотная лампа, подрулевой переключатель, реле включения фар, реле прерывателя указателей поворота и аварийной сигнализации, звуковой сигнал.

Техническое обслуживание

Обслуживание устройств освещения и сигнализации заключается в регулярной проверке их работоспособности, регулировке головных и противотуманных фар, замене вышедших из строя ламп и реле, подрулевых переключателей, а также проверке звукового сигнала.

Ежедневно перед выездом проверяйте работоспособность устройств освещения и световой сигнализации, обнаруженные неисправности устраните. Лампы с потемневшими колбами замените, не дожидаясь их перегорания.

Фары

Регулировку фар производите в следующей последовательности:

1. Установите полностью заправленный и снаряженный автомобиль с нормальным давлением

воздуха в шинах и нагруженным сиденьем водителя 750 Н (75 кгс) на ровной горизонтальной площадке на расстоянии 5 м от экрана со специальной разметкой (рис. 14.7).

2. Установите регулятор корректора фар в положение "0".

3. Включите ближний свет фар и, поочередно закрывая каждую фару, вращением регулировочного винта 1 (рис. 14.8) и регулировочной шестерни 2 добейтесь, чтобы светотеневая граница слева от точек E и E' совпала с линией 1, а справа - с линиями 2 и 2' для левой и правой фар соответственно. Точки перелома светотеневой границы должны совпадать с точками E и E'.

Замена ламп фар. Для замены лампы указателей поворота снимите колодку с патрона 8 (см. рис. 14.8), поверните патрон по часовой стрелке (для правой фары) или против часовой стрелки (для левой фары) и выньте патрон в сборе с лампой.

Для замены ламп дальнего 4 и ближнего 5 света выведите из пазов на крышке 6 пружинные скобы 3 и снимите крышку. Отсоедините от лампы провод, выведите из пазов усики пружинной защелки лампы и выньте лампу.

Для замены лампы габаритных огней снимите крышку 6, как указано выше, потяните за патрон 7 и выньте его в сборе с лампой.

Установку галогенных ламп производите в перчатках, не касаясь колбы лампы. При наличии на колбе жировых следов удалите их спиртом.

Замена фар. Снятие фары производите в следующем порядке:

- снимите передний бампер, как указано в главе "Кузов";
- снимите облицовку радиатора, как указано в главе "Кузов";
- отсоедините от фары жгут проводов;
- отверните гайку 1 (рис. 14.9) и снимите шайбы;
- отверните болт 3;
- отверните гайки 6 и снимите шайбы
- выньте фару, при необходимости ослабьте болты 5 крепления кронштейна 4.

Установку фары производите в обратном порядке.

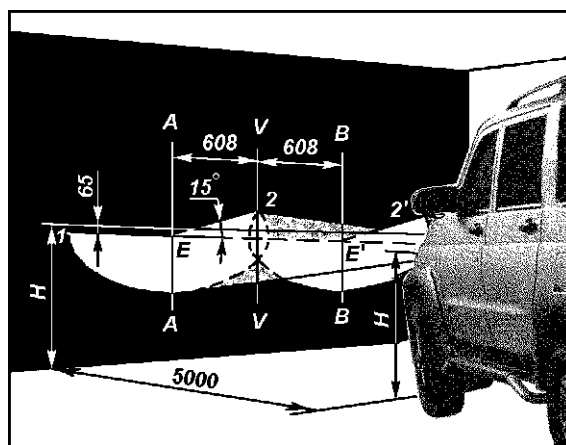


Рис. 14.7. Разметка экрана для регулировки фар:
H - расстояние центра фар от уровня земли;
V-V - проекция продольной оси автомобиля;
A-A, B-B - оси центров фар

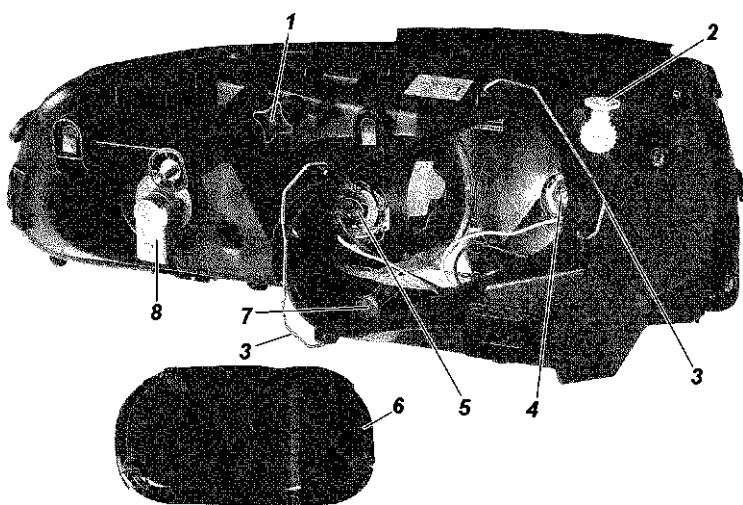


Рис. 14.8. Фара:

1 -регулирующий винт; 2 -регулирующая шестерня с внутренним шестигранником; 3 -скобы; 4 -лампа дальнего света; 5 -лампа ближнего света; 6 -крышка; 7 -патрон лампы габаритного огня; 8 -патрон лампы указателя поворота

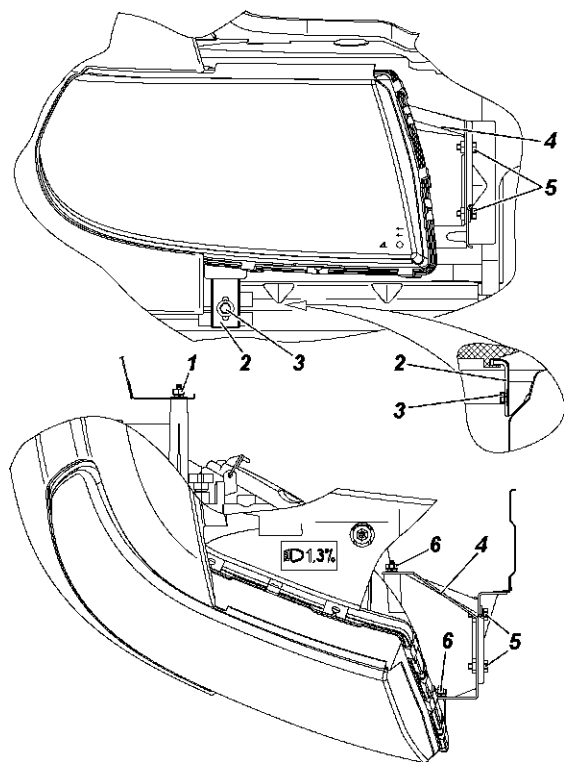


Рис. 14.9. Крепление фары:
1, 6 -гайки; 2 -скобы; 3, 5 -болты; 4 -кронштейны

Противотуманные фары

Регулировка фар. Для регулировки противотуманных фар ослабьте гайки 1 и 2 (рис. 14.10) крепления фар и, поворачивая корпус фары в горизонтальной и вертикальной плоскостях, установите фару в положение,

при котором светотеневая граница совпадает с линией 1 (рис. 14.11), и в этом положении затяните гайки.

Замена лампы. Для замены лампы противотуманной фары отсоедините от жгута колодку 5 провода, отверните винты 4 и снимите заднюю крышку фары.

Установку лампы производите в перчатках, не касаясь колбы лампы. При наличии на колбе жировых следов, удалите их спиртом.

Боковые указатели поворота

Боковые указатели поворота установлены сбоку на передних крыльях. Для замены лампы указателя поворота снимите локеры передних колес сожмите фиксаторы 1 (14.12) и снимите указатели поворота с автомобиля, затем выньте патрон 2 с лампой.

Задние фонари

Задние фонари установлены на задней боковине кузова.

Замена ламп. Замену ламп заднего фонаря производите из салона автомобиля. Для этого выньте фиксатор 1 (рис. 14.13) нижнего держателя 2 крышки, потянув за крышку 3, выньте держатель из отверстия обивки и поверните крышку. Вынимая патроны с лампами в сборе, поворотом против часовой стрелки можно заменить любую лампу (рис. 14.14). При необходимости замените держатель 2 (см. рис. 14.13) с фиксатором 1.

Замена фонаря. Снятие фонаря производите в следующем порядке:

- откройте крышку доступа к фонарю, как указано выше;
- отсоедините колодку подключения фонаря к жгуту проводов;

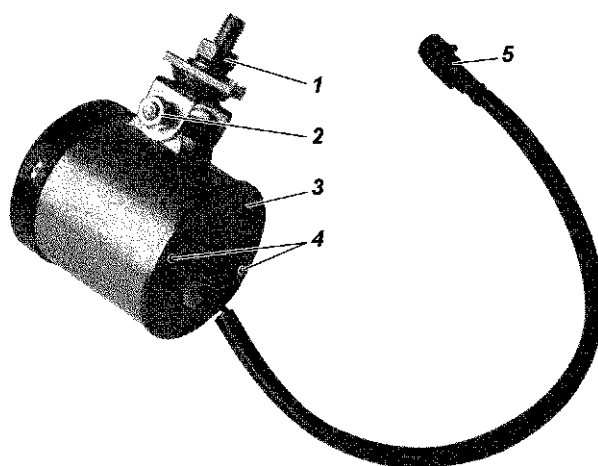


Рис. 14.10. Противотуманная фара:

1, 2 -гайки; 3 -крышка фары; 4 -винты; 5 -провод с колодкой

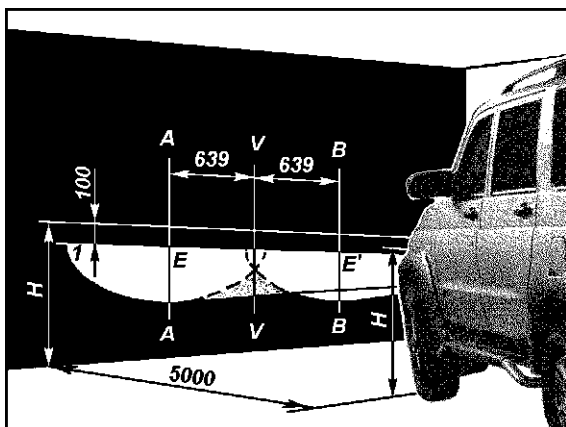


Рис. 14.11. Разметка экрана для регулировки противотуманных фар:

H - расстояние центра фар от уровня земли; V-V - проекция продольной оси автомобиля; A-A, B-B - оси центров фар

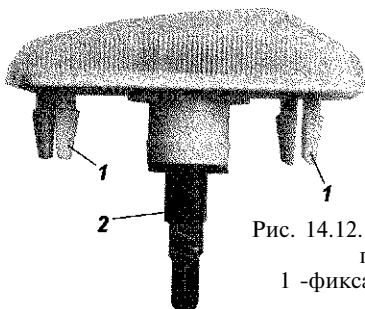


Рис. 14.12. Боковой указатель поворота:
1 -фиксаторы; 2 -патрон

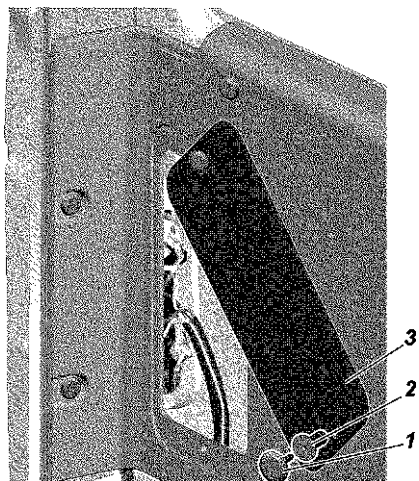


Рис. 14.13. Люк доступа к задним фонарям:

1 -фиксатор держателя крышки; 2 -держатель крышки; 3 -крышка

- отверните четыре гайки крепления и снимите шайбы. При этом придерживайте фонарь снаружи автомобиля;

- выньте фонарь.

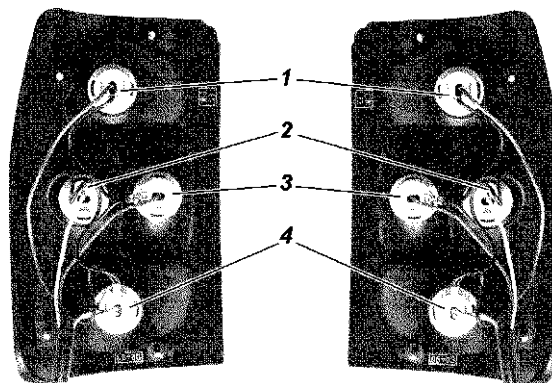


Рис. 14.14. Задние фонари:

1 -патрон лампы сигнала торможения; 2 -патрон лампы указателей поворота; 3 -патрон лампы света заднего хода; 4 -патрон лампы противотуманного и габаритного огней

Установку фонаря производите в обратном порядке. Предварительно проверьте состояние прокладки и, при необходимости, замените ее.

Фонари освещения номерного знака

Фонари освещения номерного знака установлены в ручке двери задка. Для замены лампы отверните винты 7 (рис. 14.15) и выньте фонарь. Вставьте отвертку в паз 5 и, нажав на защелку 6, снимите рассеиватель 3.

Фонарь дополнительного сигнала торможения

Фонарь дополнительного сигнала торможения установлен на внутренней панели двери задка. Для замены ламп снимите накладку 1 (рис. 14.16), потянув ее на себя, отверните винты 3, выньте из корпуса

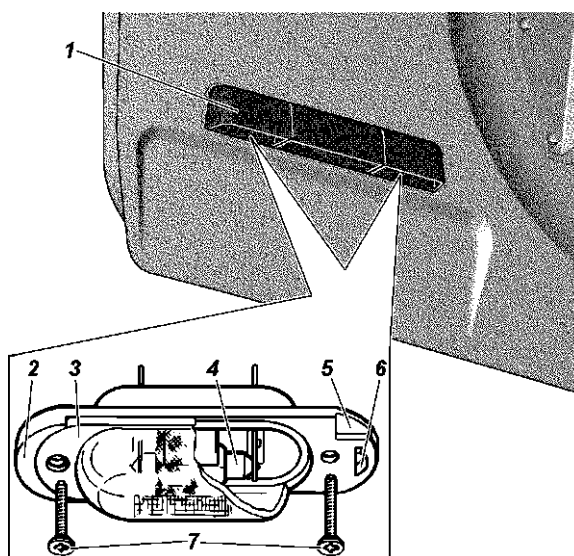


Рис. 14.15. Фонари освещения номерного знака:
1 -ручка двери задка; 2 -корпус фонаря; 3 -рассеиватель фонаря; 4 -лампа; 5 -паз; 6 -защелка 7 -винты

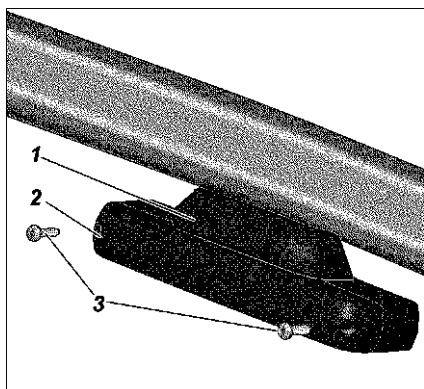


Рис. 14.16. Фонарь дополнительного сигнала торможения:

1 -накладка фонаря; 2 -крышка фонаря; 3 -винты

фонаря крышку 2 в сборе с патронами и при помощи пинцета выньте лампу.

Плафоны освещения салона

Для замены ламп плафонов освещения салона аккуратно с боков нажмите на рассеиватель (рис. 14.17) и снимите его.

Плафоны индивидуального освещения

Для замены лампы осторожно, чтобы не повредить обивку крыши и плафон, подденьте отверткой корпус 1 (рис. 14.18) и потяните плафон вниз. С помощью отвертки выведите из зацепления защелки 7 патрона и выньте патрон.

Плафоны подсветки вещевых ящиков и монтажного блока

Для замены лампы извлеките плафон, сжав концы пружинных фиксаторов 1 (14.19).

Подрулевой переключатель

Состоит из соединителей и двух переключателей. Левый переключатель включает указатели поворота, переключает свет фар, а правый управляет работой смывателей и очистителей стекол. Переключатели закреплены в соединителе двумя пружинными защелками. Для замены неисправного переключателя (правого или левого) необходимо снять облицовочный кожух подрулевых переключателей, сжать защелки

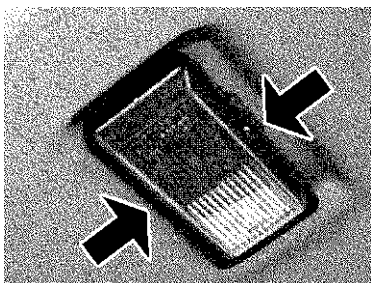


Рис. 14.17. Плафон освещения салона

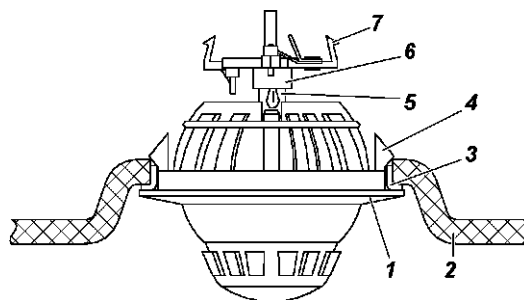


Рис. 14.18. Плафон индивидуального освещения: 1 -корпус плафона; 2 -обивка крыши; 3 -установочное кольцо; 4 -защелка плафона; 5 -лампа; 6 -патрон; 7 -защелка патрона

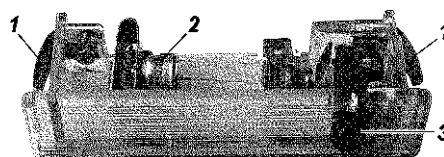


Рис. 14.19. Плафон подсветки вещевых ящиков и монтажного блока:

1 -пружинные фиксаторы; 2 -лампа; 3 -выключатель

переключателя и вынуть его из соединителя, предварительно отсоединив колодки жгута проводов.

Положения рычагов переключателей показаны на рис. 14.20, а замыкаемые при этом контакты ниже, в таблице.

Реле включения фар

Для включения головных и противотуманных фар применяются реле К4, К5, К8 (см. рис. 14.5) 904.3747-10 или 90.3747-11, установленные в монтажном блоке.

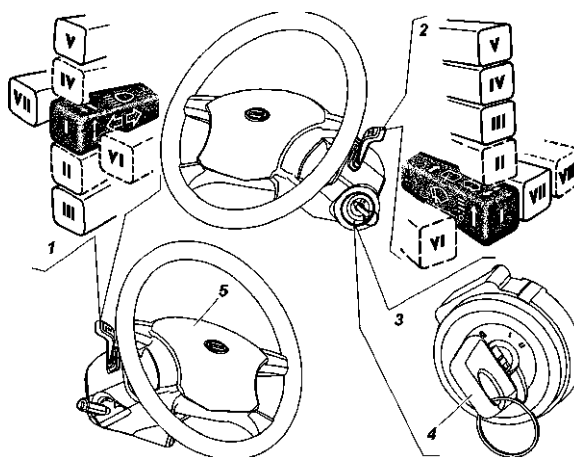


Рис. 14.20. Рулевая колонка с рулевым колесом, многофункциональными подрулевыми переключателями и выключателем зажигания:

1 -рычаг переключателя указателей поворота и света фар; 2 -рычаг переключателя стеклоочистителя и смывателя; 3 -выключатель зажигания; 4 -ключ зажигания и дверей; 5 -кнопка звукового сигнала

Замыкаемые контакты при различных положениях рычагов подрулевого переключателя

Положение рычага	Замкнутые контакты	Включаемые приборы
<i>Левый рычаг</i>		
I	56-56b	Ближний свет фар
II*	49a-49aL	Указатели левого поворота
III	49a-49aL	Указатели левого поворота
IV*	49a-49aR	Указатели правого поворота
V	49a-49aR	Указатели правого поворота
VI*	30-56a	Сигнализация дальним светом фар
VII	56-56a	Дальний свет фар
<i>Правый рычаг</i>		
I	53-53e	-
II*	53-53e 53a-j	Очиститель ветрового стекла, прерывистый режим
III	53-53e 53a-j	Очиститель ветрового стекла, прерывистый режим
IV	53a-53	Малая скорость очистителя ветрового стекла
V	53a-53b	Большая скорость очистителя ветрового стекла
VI*	53ah-W	Смыватель и очиститель ветрового стекла. Смыватель и очиститель фар (если включены фары)
VII	53ah-53H	Очиститель заднего стекла
VIII*	53ah-53H 53ah-WH	Очиститель заднего стекла Смыватель заднего стекла

* - нефиксированные положения рычагов

Для включения звуковых сигналов применяется реле К4 (см. рис. 4.22) 98.3747-10, установленное в блоке реле и предохранителей.

Напряжение включения реле при температуре $23 \pm 5^\circ\text{C}$ не более 8В, сопротивление обмотки $85 \pm 8,5\Omega$.

Реле-прерыватель указателей поворота и аварийной сигнализации

Реле-прерыватель указателей поворота К3 (см. рис. 14.5) 493.3747 устанавливается в монтажном блоке. Оно служит для создания прерывистого сигнала указателей поворота как в режиме аварийной сигнализации, так и в режиме указателей поворота. Кроме того, реле позволяет контролировать исправность ламп указателей поворота. Так, если перегорит одна из ламп указателей поворота, то увеличивается частота включения и выключения указателей поворота.

Реле-прерыватель должен обеспечивать мигание ламп указателей поворота с частотой 90 ± 30 циклов в минуту при окружающей температуре от -40 до $+65^\circ\text{C}$ и напряжении от 10,8 до 15В.

Звуковой сигнал

На автомобиле устанавливаются звуковые сигналы низкого и высокого тона.

Причинами неисправности звукового сигнала могут быть следующие: перегорел предохранитель, не работает или заедает кнопка включения на рулевом колесе, плохой контакт на токосъемном кольце рулевого колеса, неисправность реле включения или неисправность самих звуковых сигналов.

Для обнаружения неисправности необходимо проверить надежность соединения проводов, состояние контактов. При необходимости зачистите контакты.

Если в процессе эксплуатации сила звучания звукового сигнала уменьшится или ухудшится чистота звука, отрегулируйте сигнал. Регулировка производится поворотом регулировочного винта в ту или иную сторону до получения громкого и чистого звука.

Перечень возможных неисправностей устройств освещения и сигнализации

Причина неисправности	Метод устранения
Не горят отдельные лампы	
Плохой контакт	Почистите контакт, обеспечьте надежность соединения
2. Перегорел плавкий предохранитель	2. Замените
3. Перегорела лампа	3. Замените
Нити ламп часто перегорают	
Неисправен регулятор напряжения	Замените
Все устройства освещения и сигнализации не работают	
Нет контакта на выводах аккумуляторной батареи	Обеспечьте контакт
Не загорается лампа плафона при открывании двери	
Окисление места контакта подвижной и неподвижной части дверного выключателя	Зачистите место контакта

ВЫКЛЮЧАТЕЛИ И ПЕРЕКЛЮЧАТЕЛИ

Модуль управления светотехникой

Модуль управления светотехникой ремонту не подлежит. Замена производится в следующем порядке:

- для доступа к модулю откройте крышку монтажного блока;
- прижмите к корпусу модуля пластмассовые фиксаторы (четыре, по одному с каждой стороны) и выньте модуль;
- отсоедините от модуля колодку жгута проводов.

Центральная консоль панели приборов

Для замены выключателей необходимо снять заглушку места для магнитолы или, если установлена, магнитолу и ее обойму. Сжав с боков пластмассовые фиксаторы можно вынуть любой выключатель. Отсоедините колодки жгута проводов.

При необходимости можно снять центральную консоль в сборе с выключателями. Для этого:

- снимите магнитолу и ее обойму;
- снимите рукоятки управления отопителем;
- отверните три винта крепления накладки пульта управления отопителем и снимите накладку;
- отверните снизу два винта крепления центральной консоли;

Перечень устройств освещения, световой и звуковой сигнализации

Наименование	Кол.	Тип
Модуль управления светотехникой	1	47.3769
Патрон подсветки	2	11.3713
Выключатель плафона дверной	5	BK407
Выключатель аварийной сигнализации	1	372.3710-05.09
Блок-фара правая	1	ALRU.676512.004
Блок-фара левая	1	ALRU.676512.005
Плафон внутреннего освещения салона	1	16.3714-02
Плафон внутреннего освещения салона	1	16.3714-01
Плафон индивидуального освещения	2	17.3714
Плафоны подсветки вещевого ящика и монтажного блока	3	ПК142
Лампа подкапотная	1	ПД 308-Б
Фонарь задний правый	1	96.3716
Фонарь задний левый	1	961.3716
Дополнительный сигнал торможения	1	8802.3716
Фонарь освещения номерного знака	2	12.3717-01
Сигнал звуковой низкого тона	1	C308
Сигнал звуковой высокого тона	1	C309
Боковой повторитель указателя поворота	2	20.3726010-02
Дверной катафот	2	21.3731
Фара противотуманная	2	241.3743-01
Реле	1	98.3747-10
Реле	3	904.3747-10
Реле	1	493.3747
Задний световозвращатель	2	3102.3731

Лампы, применяемые на автомобиле

Лампы	Тип лампы	Мощность, Вт
Фар:		
-дальнего света	АКГ12-55 (H1)	55
-ближнего света	H7	55
-габаритного огня	12-5-2 (W5W)	5
-передних указателей поворота	PY21W	21
Противотуманных фар	АКГ12-55-1 (H3)	55
Задних фонарей:		
-указателя поворота	PY21W	21
-сигнала торможения	A12-21-3	21
-света заднего хода	A12-21-3	21
-противотуманного и габаритного огней	P21/4W	21+4
Боковых повторителей указателей поворота	WY5W	5
Фонарей освещения номерного знака	AC12-5-1	5
Плафонов внутреннего освещения салона	AC12-5-1	5
Плафонов индивидуального освещения	A-12-4-1	4
Плафонов подсветки монтажного блока и вещевого ящика	AC12-5-1	5
Подкапотной лампы	A12-21-3	21
Переносной лампы	A12-5-2	5
Подсветки прикуривателя	A12-3-1	3
Подсветки комбинации приборов, контрольные лампы включения указателей поворота	A12-1,2	1,2
Фонаря дополнительного сигнала торможения	A12-5-2	5

-выдвиньте подстаканник;
 -снимите консоль, осторожно потянув ее нижнюю часть сначала на себя, затем вниз;
 -отсоедините колодки жгута проводов.

Переключатель датчиков указателя уровня топлива, рукоятка управления положением наружных зеркал, переключатели электростеклоподъемников

Для доступа к переключателям откройте крышку вещевого ящика и выньте внутренний корпус. Сжав с боков фиксаторы можно вынуть любой переключатель. Отсоедините колодки жгута проводов.

Регулятор паузы стеклоочистителя

Для снятия регулятора потяните за рукоятку и снимите ее, отверните гайку крепления регулятора, выньте из-под панели приборов регулятор и отсоедините его от колодок жгута проводов.

Выключатель зажигания

На автомобилях применяется выключатель зажигания типа 2110-3704010-30 или 27.3704 с противоугонным запорным устройством, с блокировкой против повторного включения стартера без предварительного выключения зажигания и с подсветкой гнезда.

Включаемые цепи при различных положениях ключа показаны ниже в таблице.

Блокировочное устройство против повторного включения стартера не должно допускать повторного поворота ключа из положения I (зажигание) в положение II (стартер) (см. рис. 14.20). Такой поворот должен быть возможен только после возврата ключа в положение 0 (выключено).

Запорный стержень противоугонного устройства должен выдвигаться, если ключ установить в положение 0 и вынуть из замка. Ключ должен выниматься из замка только в положении 0.

Включаемые цепи при различных положениях ключа

Поз.	Положение ключа	Контакты под напряжением	Наименование цепи
О	Выключено. Ключ вставлен, положение фиксированное	"30"	
I	Зажигание. Ключ не вынимается, положение фиксированное	"30" – "15"	Обмотка разгрузочного реле, обмотка возбуждения генератора, система зажигания, датчик скорости, модуль управления светотехникой, указатели поворота, выключатель света заднего хода, центральный плафон, контрольные приборы
II	Стартер. Ключ не вынимается, положение не фиксированное	"30" – "15" "30" – "50"	См. положение I (зажигание) Обмотка дополнительного реле стартера
О	Стоянка. Ключ извлечен	"30"	

Перед снятием выключателя зажигания с рулевой колонки отключите от аккумулятора клемму "-", снимите защитный кожух подрулевых переключателей и отсоедините колодку проводов выключателя зажигания от жгута проводов, после чего вставьте ключ в выключатель, поверните в положение I, отверните болты крепления скобы выключателя, снимите скобу, а затем выключатель.

Установку выключателя зажигания производите в обратном порядке.

КОНТРОЛЬНО-ИЗМЕРИТЕЛЬНЫЕ ПРИБОРЫ И АВАРИЙНЫЕ СИГНАЛИЗАТОРЫ

Все контрольные приборы автомобиля объединены в комбинацию приборов.

На автомобиле применяется комбинация приборов АР140.3801-02.

Управление спидометром осуществляется с помощью датчика скорости (343.3843), установленного на раздаточной коробке на шпуре ведомой шестерни спидометра. Подключение датчика скорости к жгуту проводов осуществляется с помощью трехконтактного разъема.

Электрические соединения комбинации приборов выполнены печатным монтажом на плате, закрепленной на задней стороне комбинации.

Состав комбинаций приборов, схемы соединений и эталонные показатели приборов см. на рис. 14.21 и в таблицах к нему.

Ремонт

Комбинация приборов неремонтопригодна. При выходе из строя приборов подлежит замене в сборе.

Снятие и установка комбинации приборов

Прежде чем приступить к снятию комбинации приборов необходимо отсоединить наконечник проводов от клеммы "-" аккумуляторной батареи.

Для снятия комбинации приборов сделайте следующее:

- отверните винты 2 (рис. 14.22) и снимите облицовку 1;
- отверните четыре винта (точки 5 крепления)

Возможные неисправности контрольных приборов и методы их устранения

Причина неисправности	Метод устранения
Стрелка указателя температуры охлаждающей жидкости (указателя давления масла) постоянно находится в начале шкалы	1. Поврежден указатель 2. Неисправен датчик 3. Повреждены провода
Стрелка указателя температуры охлаждающей жидкости (указателя давления масла) постоянно находится в красной зоне	1. Поврежден указатель 2. Поврежден датчик 3. Провод соединения прибора с датчиком замкнут с "массой"
Стрелка указателя уровня топлива постоянно находится в начале шкалы	1. Поврежден указатель 2. Повреждены провода или окислены их контакты 3. Поврежден датчик уровня топлива или электробензонасос
Стрелка указателя уровня топлива постоянно находится в конце шкалы	1. Поврежден указатель 2. Провод соединения с датчиком замкнут с "массой"
Стрелка указателя уровня топлива передвигается скачками или падает к началу шкалы	1. Замените комбинацию 2. Проверьте провода, восстановите соединение 3. Замените прибор
Поврежден датчик уровня топлива или электробензонасос	Замените прибор

Причина неисправности	Метод устранения
Постоянно горит контрольная лампа (светодиод) резерва топлива	
Замыкание провода датчика с “массой”	Проверьте, устраните замыкание
Не загорается контрольная лампа (светодиод) резерва топлива	
1.Обрыв провода 2.Не замыкается контакт токосъемника с резистивным элементом	1. Замените провод 2. Замените датчик уровня топлива или электробензонасос
Не горит какая-либо контрольная лампа (светодиод) при включении зажигания	
1.Неисправен датчик 2.Обрыв провода	1. Замените датчик 2. Замените провод
Контрольная лампа (светодиод) давления масла горит постоянно	
1.Неисправен датчик 2.Низкое давление масла	1. Замените датчик 2. См. раздел "Двигатель"
Не мигает контрольная лампа (светодиод) стояночной тормозной системы (горит постоянно)	
Неисправен встроенный в комбинацию приборов электронный прерыватель	Замените комбинацию приборов
Не загорается контрольная лампа (светодиод) стояночной тормозной системы	
1.Неисправен выключатель 2. Неисправен встроенный в комбинацию приборов электронный прерыватель	1. Замените выключатель 2. Замените комбинацию приборов
Не загорается одна или несколько ламп подсветки	
Перегорела лампа	Замените лампу
Не мигает контрольная лампа указателей поворота	
Перегорела лампа	Замените лампу

крепления комбинации приборов, выньте ее, отсоединив колодки жгутов проводов.

Установку комбинации приборов выполняйте в обратном порядке.

Для замены ламп подсветки или контрольных ламп включения указателей поворота снимите комбинацию приборов, поверните против часовой стрелки патрон лампы и выньте патрон с лампой в сборе.

Методика поиска неисправностей приборов

Указатель температуры охлаждающей жидкости

Прибор работает совместно с датчиком ТМ106-11 или ТМ106-10.

Проверку указателя проводите, сравнивая его показания с эталонными (см. таблицы к рис. 14.21).

Проверку возможно произвести и способами, изложенными ниже.

Если стрелка указателя находится постоянно в начале шкалы, то при включенном зажигании отсоедините провод от датчика указателя и соедините наконечник провода с “массой”. Если стрелка отклонится, то, следовательно, неисправен датчик и его необходимо заменить.

Если стрелка не отклоняется, снимите комбинацию приборов и при включенном зажигании соедините с “массой” клемму 3 колодки ХР1. Отклонение стрелки в этом случае укажет на исправность прибора и повреждение провода, соединяющего датчик с комбинацией приборов. Если стрелка не отклоняется - то неисправен прибор. Если стрелка указателя постоянно находится в красной зоне, то при включенном зажигании отсоедините провод от датчика. При неисправном датчике стрелка должна вернуться в начало шкалы. Если стрелка остается в красной зоне, то провод имеет замыкание с “массой” или поврежден прибор. Исправность прибора можно проверить, отсоединив провод от клеммы 3 колодки ХР1. При включенном зажигании стрелка должна находиться в начале шкалы.

Указатель уровня топлива

Прибор работает совместно с электробензонасосом 31622-1139020 и датчиком 6212.3827, установленными в топливных баках.

Проверку указателя проводите, сравнивая его показания с эталонными (см. таблицы к рис. 14.21).

Проверку возможно произвести и способами, изложенными в разделе "Указатель температуры охлаждающей жидкости".

Если стрелка прибора постоянно находится в начале шкалы и не отклоняется после замыкания с “массой” наконечника провода, отсоединенного от датчика, то необходимо проверить прибор. Для этого снимите комбинацию приборов и при включенном зажигании соедините с “массой” клемму 11 колодки ХР1. При исправном приборе стрелка должна отклониться.

Указатель давления масла

Прибор работает совместно с датчиком (2312.3819010) давления масла.

Проверку указателя проводите, сравнивая его показания с эталонными (см. таблицы к рис. 14.21).

Проверку возможно произвести и способами, изложенными в разделе "Указатель температуры охлаждающей жидкости".

Для проверки исправности прибора при включенном зажигании соедините с “массой” клемму 9 колодки ХР1.

Указатель напряжения

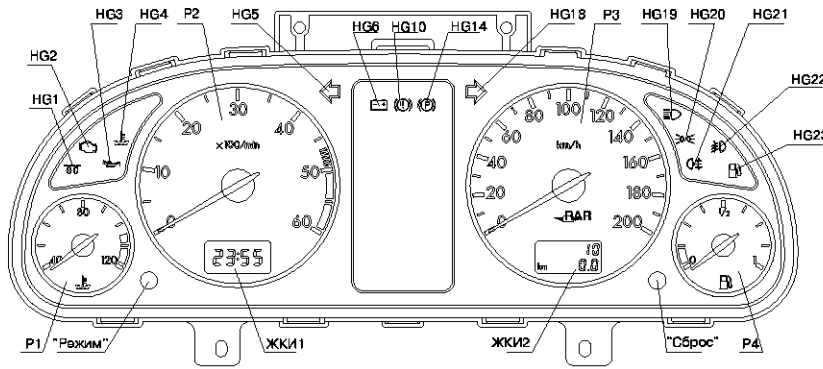
Проверку указателя проводите, сравнивая его показания с контрольным прибором.

Указатель оборотов

Указатель оборотов проверяется на специальном стенде, путем сравнения его показаний с эталонным.

Указатель скорости

Указатель скорости состоит из стрелочного указателя скорости движения автомобиля в км/час и жидкокристаллических индикаторов общего и суточного



Установка комбинации приборов на автомобиле и положение ее при проверке характеристик приборов.

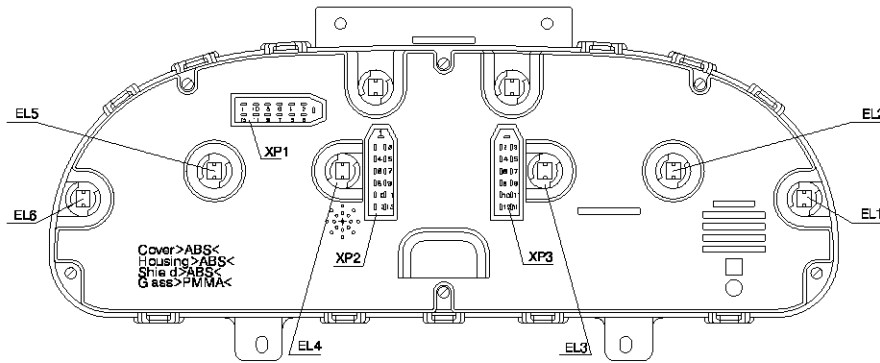
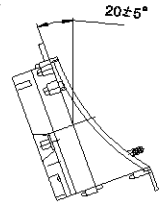


Схема электрических цепей

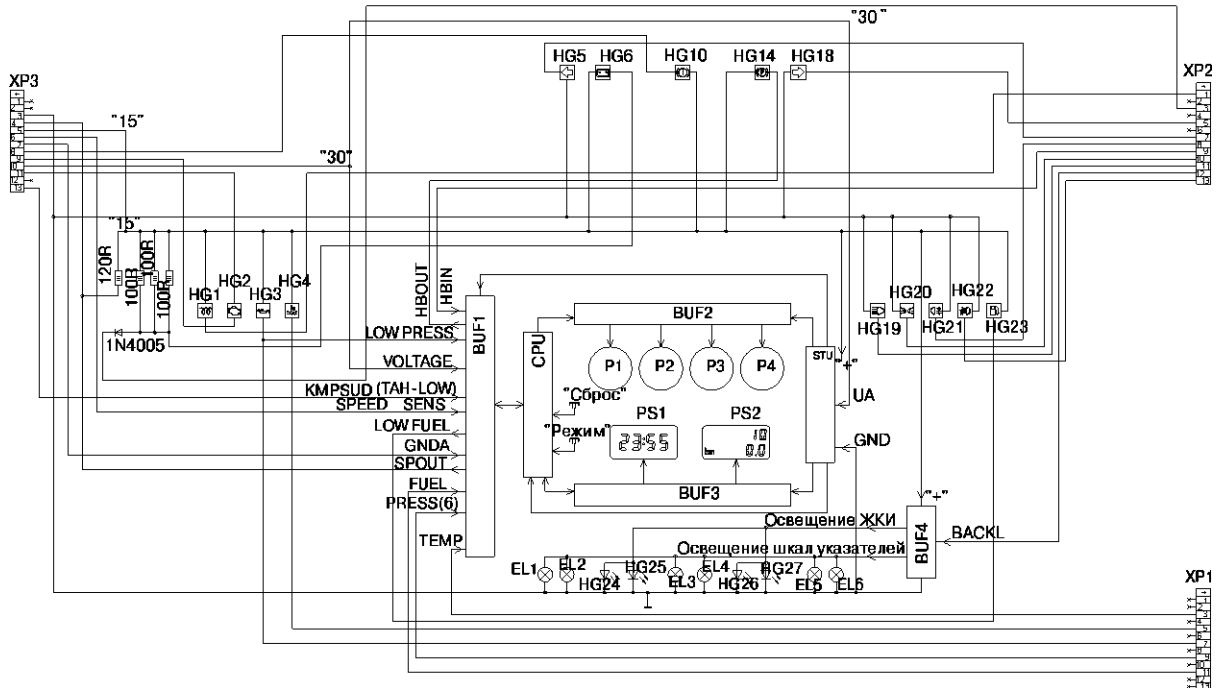


Рис. 14.21. Комбинация приборов AP140.3801-02

Обозначение	Сигнализатор	Цвет	Кол.	Тип сигнализ.
HG1	Не используются			
HG2	Неисправность КМПСУД	оранжевый	1	светодиод
HG3	Аварийно низкое давление масла в двигателе	красный	1	светодиод
HG4	Перегрев двигателя	красный	1	светодиод
HG5	Включение ламп сигнализаторов поворота левого борта	зеленый	1	лампа типа А12-1,2
HG6	Разряд АКБ	красный	1	светодиод
HG7- -HG9	Не используются			
HG10	Неисправность рабочих тормозов	красный	1	светодиод
HG11- -HG13	Не используются			
HG14	Включение стояночного тормоза	красный	1	светодиод
HG15- -HG17	Не используются			
HG18	Включение ламп сигнализаторов поворота правого борта	зеленый	1	лампа типа А12-1,2
HG19	Включение дальнего света фар	синий	1	светодиод
HG20	Включение габаритных огней	зеленый	1	светодиод
HG21	Включение заднего противотуманного фонаря	оранжевый	1	светодиод
HG22	Включение передних противотуманных фар	зеленый	1	светодиод
HG23	Резерв топлива	оранжевый	1	светодиод
Элементы освещения				
EL1-EL6	Лампы подсветки шкал		6	типа А12-1,2
HG24- -HG27	Подсветка ЖК индикаторов	зеленый	4	светодиод

Обозначение	Наименование	Кол.
P1	Указатель температуры охлаждающей жидкости	1
P2	Указатель оборотов	1
P3	Указатель скорости	1
P4	Указатель уровня топлива	1
PS1	ЖКИ1, многофункциональный индикатор	1
PS2	ЖКИ2 индикатор пробега	1
XP1-XP3	Соединители разъемные	3

Указатель температуры охлаждающей жидкости

Значение отметок, °C	Сопротивление контрольного реостата, Ом
"40" (40 °C)	785,0-1400,0
"-" (60 °C)	410,0-570,0
"80" (80 °C)	215,0-265,0
"-" (100 °C)	120,0-142,0
Начало красной зоны (105 °C)	114±10
"120" (120 °C)	64,0-76,0

Указатель уровня топлива

Отметки шкалы	Сопротивление контрольного реостата, Ом
0	285,0-335,0
Отметка резерва (0,15)	237,0±10
1/4	185,0±9
1/2	100,0-135,0
3/4	650±8
1	7,0-25,0

Указатель скорости

Числовые отметки, км/ч	Частота входного сигнала, Гц	Скорость, км/ч	Показания контрольного частотомера (стрелка указателя на отметках), Гц
20	33,3	16-20	26,7-33,3
40	66,7	36-40	60,0-66,6
60	100,0	56-60	93,4-100,0
80	133,3	76-80	126,7-133,3
100	166,7	96-100	160,0-166,6
120	200,0	116-120	193,4-200,0
140	233,3	136-140	226,7-233,3
160	266,7	156-160	260,0-266,6
180	300,0	176-180	293,4-300,0
200	333,3	196-200	326,7-333,3

Указатель оборотов

Числовые отметки, об/мин	Частота входного сигнала, Гц	Основная погрешность, об/мин	Показания контрольного частотомера (стрелка указателя на отметках), Гц
500	16,7	±75	14,2-19,1
1000	33,3	±100	30,0-36,7
2000	66,7	±100	63,3-70,0
3000	100,0	±100	96,7-103,3
4000	133,3	±100	130,0-136,7
5000	166,7	±100	163,3-170,0
6000	200,0	±100	196,7-203,3

ЖКИ 1 в режиме индикации напряжения бортовой сети

Диапазон показаний, В	Допуск показаний, В	Дискретность показаний, В
менее 11,5	±0 2	0,1
11,5-15	±0 1	
свыше 15	±0 2	

Таблицы к рис. 14.21

ЖКИ1 в режиме индикации давления масла в двигателе (диапазон показаний 0-6 кгс/см²)

Показания индикатора, кгс/см ²	Основная погрешность показаний, кгс/см ²	Сопротивление контрольного реостата, Ом
0	+0,2	290,0-330,0
0,8	±02	224,0-244,5
1,5	±02	171,0-200,0
4,5	±03	51,0-79,0
6,0	±03	9,3-24,7

ЖКИ2

Режим показаний индикатора	Индицируемые значения	
	Минимальное	Максимальное
Общий пробег автомобиля, км	0	999999
Суточный пробег автомобиля, км	0,0	999,9

пробега автомобиля. Установка показаний индикатора суточного пробега на ноль производится нажатием кнопки сброса.

Проверку указателя скорости производите на стенде, сравнивая показания с эталонными.

Проверка датчиков контрольных приборов

Датчик указателя температуры охлаждающей жидкости

Датчик указателя температуры охлаждающей жидкости - ТМ106-11 или ТМ106-10. В датчике установлен терморезистор, изменяющий свое сопротивление в зависимости от температуры охлаждающей жидкости. Данные для проверки приведены ниже.

Температура, °С	Напряжение на датчике, В	Сопротивление на датчике, Ом
40	7,8	880 - 1220
50	7,6	585 - 820
70	6,85	280 - 390
90	5,8	155 - 196
100	5,25	115-145
120	4,15	66 - 84

Датчик контрольной лампы аварийной температуры охлаждающей жидкости

Датчик (ТМ111-01) контрольной лампы аварийной температуры охлаждающей жидкости установлен на верхнем бачке радиатора. Контакты датчиков замыкаются при температуре охлаждающей жидкости 98-104 °С.

Датчик давления масла

Датчик давления масла - 2312.3819010. В датчике встроен резистивный элемент. При изменении давления масла меняется сопротивление датчика. Данные для проверки датчика приведены ниже.

Давление масла, кгс/см ²	Сопротивление датчика, Ом
0	290 - 330
1,5	171 - 200
4,5	51 - 79
6	9,3-24,7

Контакт	Адрес
ХР1 Колодка бежевого или белого цвета	
1	-
2	-
3	К датчику температуры охлаждающей жидкости
4	-
5	К датчику аварийной температуры
6	-
7	К датчику аварийного давления масла
8	-
9	К датчику давления масла (0-6 кгс/см ²)
10	-
11	К датчику уровня топлива
12	-
13	-
ХР2 Колодка красного или оранжевого цвета	
1	-
2	-
3	К клемме "Д" генератора
4	-
5	К клемме "49aR" переключателя указателей поворота
6	-
7	К клемме "49aL" переключателя указателей поворота
8	К выключателю заднего противотуманного фонаря
9	К выключателю стояночной тормоз. системы
10	К предохранителю выключения габаритных огней
11	К предохранителю выключения дальнего света фар
12	К регулятору освещения КП
13	К выключателю передних противотуманных фар
ХР3 Колодка бежевого или белого цвета	
1	-
2	-
3	Корпус
4	-
5	К клемме "15" выключателя зажигания
6	К датчику скорости
7	Корпус (для измерения аналоговых сигналов)
8	К датчику неисправности рабочей тормоз. системы
9	К блоку управления КМПСУД
10	К клемме "30" выключателя зажигания
11	К главному реле КМПСУД
12	-
13	К блоку управления КМПСУД (вход тахометра)

Таблицы к рис. 14.21

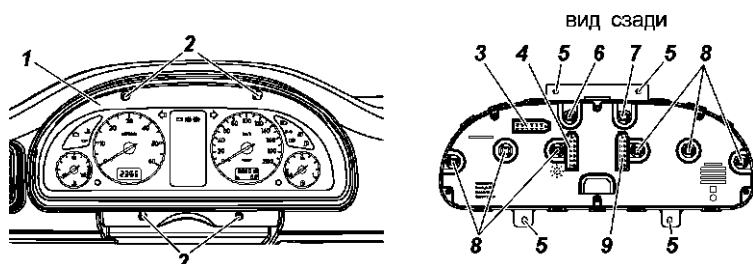


Рис. 14.22. Комбинация приборов:

1 - облицовка комбинации приборов; 2 - винты; 3, 4, 9 - колодки; 5 - точки крепления комбинации приборов; 6 - патрон контрольной лампы включения указателя правого поворота; 7 - патрон контрольной лампы включения указателя левого поворота; 8 - патрон лампы подсветки шкал

Датчик аварийного давления масла

Датчик (2602.3829010 или 6012.3829) аварийного давления масла устанавливается на блоке цилиндров. Контакты датчика должны замыкаться при давлении 0,4-0,8 кгс/см².

Датчик (6212.3827) уровня топлива

Данные для проверки датчика приведены ниже.

Уровень топлива	Сопротивление датчика, Ом
0	315-345
1/2	108-128
П	не более 7

РАДИООБОРУДОВАНИЕ

На внутренних панелях передних дверей предусмотрены посадочные места для громкоговорителей диаметром 130 мм.

Магнитола должна устанавливаться на накладке консоли панели приборов. Для подключения питания магнитолы предусмотрена двухклеммная колодка на основном жгуте проводов, расположенная под панелью приборов (голубой провод - "+", черный - "масса"), а для подключения громкоговорителей - 4-х клеммные колодки на жгуте проводов громкоговорителей.

Подключение антенны, магнитолы и громкоговорителей, а также правила эксплуатации указаны в инструкциях по эксплуатации на указанные изделия.

СИСТЕМА ЭЛЕКТРОБЛОКИРОВКИ ЗАМКОВ ДВЕРЕЙ

Система предназначена для одновременной блокировки/разблокировки замков всех дверей при блокировке/разблокировке ключом или кнопкой блокировки замка левой передней двери.

Находясь внутри салона можно индивидуально заблокировать/разблокировать замок любой, кроме левой передней, двери кнопкой блокировки замка соответствующей двери.

Снаружи автомобиля можно индивидуально ключом заблокировать/разблокировать замок правой передней двери и двери задка.

На рис. 14.23 и 14.24 показана условная нумерация контактов в колодках моторедукторов и блока управления.

Тяги блокировки замков приводятся моторедукторами, установленными в каждой двери. Моторедуктор

левой передней двери имеет встроенный микропереключатель, контакты которого коммутируются при перемещении кнопки блокировки замка или при повороте ключом замка двери. Через замкнутые контакты переключателя подается сигнал на блок управления и он включает все моторедукторы.

Блок управления и моторедукторы не подлежат ремонту. При выходе из строя - замените.

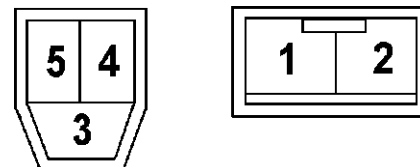


Рис. 14.23. Условная нумерация контактов в колодках моторедукторов электроблокировки дверей (вид со стороны контактов)

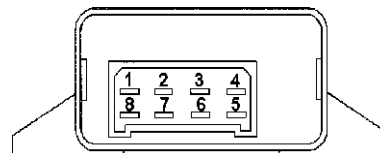


Рис. 14.24. Условная нумерация контактов в колодке блока управления электроблокировкой дверей

Возможные неисправности системы электроблокировки замков дверей и методы их устранения

Причина неисправности	Метод устранения
Не срабатывают все моторедукторы	
1. Отсутствует напряжение питания системы	1.1. Проверьте предохранитель F15 монтажного блока 1.2. Проверьте электрический контакт в цепи "массы"
2. Неисправен микропереключатель в моторедукторе левой передней двери	2. Замените моторедуктор
3. Неисправен блок управления	3. Замените блок управления
Не срабатывает один моторедуктор	
1. Отсутствует электрический контакт в цепи питания моторедуктора	1. Восстановите контакт
2. Неисправен моторедуктор	2. Замените моторедуктор
Неполный ход кнопки фиксатора замка	
Дефект замка двери	Отрегулируйте или замените замок

ЭЛЕКТРОДВИГАТЕЛЬ С РЕДУКТОРОМ ОЧИСТИТЕЛЯ ВЕТРОВОГО СТЕКЛА

Электродвигатель с редуктором СЛ136К-5205200 очистителя ветрового стекла - с возбуждением от постоянных магнитов, трехщеточный, с двумя скоростями вращения.

Для защиты электродвигателя от перегрузок в нем устанавливается термобиметаллический предохранитель.

Прерывистый режим работы очистителя обеспечивается электронным реле 528.3747, установленным в монтажном блоке.

Возможные неисправности электродвигателя с редуктором очистителя ветрового стекла и методы их устранения

Причина неисправности	Метод устранения
Электродвигатель очистителя не работает, биметаллический предохранитель не срабатывает	
1. Перегорел предохранитель F9 монтажного блока	1. Проверьте цепь, устраните неисправность, замените предохранитель
2. Повреждены провода питания электродвигателя, окислены наконечники проводов	2. Проверьте провода, поврежденные - замените, зачистите наконечники
3. Поврежден переключатель очистителя	3. Замените переключатель
4. Неисправен электродвигатель	4. Замените электродвигатель с редуктором
Электродвигатель очистителя не работает, биметаллический предохранитель срабатывает	
1. Тяги очистителя деформированы и задевают за детали кузова	1. Проверьте, выправьте тяги или замените очиститель
2. Щетки примерзли к стеклу	2. Отведите щетки от стекла
Электродвигатель очистителя не работает в прерывистом режиме	
1. Поврежден переключатель очистителя	1. Замените переключатель
2. Повреждено реле очистителя	2. Замените реле
Электродвигатель очистителя не останавливается в прерывистом режиме	
1. Повреждено реле очистителя	1. Замените реле
2. Неисправен электродвигатель с редуктором	2. Замените
Электродвигатель очистителя работает, щетки не движутся	
1. Неисправен редуктор	1. Замените электродвигатель с редуктором
2. Слабое крепление кривошипа на оси шестерни редуктора	2. Подтяните гайку крепления

Это реле также включает электродвигатель очистителя (малую скорость) при включении смывателя ветрового стекла.

Электродвигатель с редуктором относится к неремонтируемым изделиям, неисправный электродвигатель с редуктором замените новым.

Данные для проверки электродвигателя с редуктором

Номинальное напряжение, В	12
Номинальная мощность на валу редуктора, Вт	10
Частота вращения вала редуктора на первой (низшей) частоте вращения при нагрузке 1,47±0,15 Н·м, напряжении 13,5 В и температуре 25±10°С, мин ⁻¹	40±5
Потребляемая сила тока при указанных нагрузке и частоте вращения, А, не более ...	3,5
Частота вращения вала редуктора на второй (высшей) частоте вращения при нагрузке 1,47±0,15 Н·м, напряжении 13,5 В и температуре 25±10°С, мин ⁻¹	65±5
Потребляемая сила тока при указанных нагрузке и частоте вращения, А, не более	5
Пусковой момент, Н·м, не менее	24

МОТОРЕДУКТОР ОЧИСТИТЕЛЯ СТЕКЛА ДВЕРИ ЗАДКА

Моторредуктор 471.3730 очистителя стекла двери задка - с возбуждением от постоянных магнитов.

Моторредуктор относится к неремонтируемым изделиям, неисправный моторредуктор замените новым.

Данные для проверки моторредуктора

Номинальное напряжение, В	12
Число двойных ходов на выходе редуктора при нагрузке 0,49±0,098 Н·м, напряжении 14 В и температуре 25±10°С, мин ⁻¹	50±5
Потребляемая сила тока при указанных условиях, А, не более	2
Число двойных ходов на выходе редуктора на холостом ходу при напряжении 14 В и температуре 25±10°С, мин ⁻¹ , не более	65
Потребляемая сила тока при указанных условиях, А, не более	1,5
Пусковой момент, Н·м, не менее	10,78

ЭЛЕКТРОДВИГАТЕЛЬ ВЕНТИЛЯТОРА ОТОПИТЕЛЯ

Электродвигатель (36.3780) вентилятора отопителя, с возбуждением от постоянных магнитов.

В схеме включения электродвигателя применяется дополнительный резистор 17.3729. Он закреплен винтом на нижней части правого воздуховода в салоне автомобиля.

Резистор имеет две спирали - одну сопротивлением 0,23 Ом и вторую - 0,82 Ом. При включении в цепь питания электродвигателя обеих спиралей обеспечивается первая скорость вращения вентилятора, если включена спираль сопротивлением 0,23 Ом - вторая скорость. При включении электродвигателя без резистора вентилятор вращается с третьей максимальной скоростью.

Электродвигатель относится к неремонтируемым изделиям, неисправный электродвигатель замените.

Возможные неисправности моторедуктора очистителя стекла двери задка и методы их устранения

Причина неисправности	Метод устранения
Моторедуктор очистителя не работает	
1. Перегорел предохранитель F9 монтажного блока	1. Проверьте цепь, устраните неисправность, замените предохранитель
2. Повреждены провода питания	2. Проверьте провода, поврежденные - замените
3. Поврежден переключатель очистителя	3. Замените переключатель
4. Неисправен моторедуктор	4. Замените моторедуктор
5. Щетка примерзла к стеклу	5. Отведите щетку от стекла

Данные для проверки электродвигателя

Частота вращения вала при нагрузке электродвигателя крыльчаткой при напряжении $12 \pm 0,15\text{В}$ и температуре $25 \pm 10^\circ\text{C}$, мин^{-1} 2900 ± 200
 Потребляемая сила тока при указанной нагрузке и частоте вращения, А, не более 20
 Пусковой момент, Н·м, не менее 2
 Потребляемая сила тока в момент пуска, А, не более 90

ЭЛЕКТРОВЕНТИЛЯТОР СИСТЕМЫ ОХЛАЖДЕНИЯ ДВИГАТЕЛЯ

Электровентилятор (МПЕК.214.00.0010) системы охлаждения двигателя представляет собой электродвигатель постоянного тока с возбуждением от постоянных магнитов с установленной на вал пластмассовой крыльчаткой.

В схеме включения электродвигателя применяется реле 904.3747-10 и предохранитель (К3 и F4, см. рис. 4.22) установленные в блоке реле и предохранителей. Управление включением/выключением электродвигателя осуществляет блок КМПСУД.

Электровентилятор относится к неремонтируемым изделиям, неисправный электровентилятор замените.

Проверка электровентилятора

Контроль напряжения и потребляемого тока при проверке работоспособности должен производиться приборами магнитоэлектрической или электронной систем класса точности не ниже 0,5, со шкалой 15В, 15А, частота вращения - строботаксометром с погрешностью не более 2%, точность измерения тормозного момента с погрешностью не более $\pm 10\%$.

Все виды проверок производятся при:

- температуре воздуха $25^{+10} \text{ } ^\circ\text{C}$;
- атмосферном давлении 630-800 ммРтСт;
- относительной влажности 45-80 %.

Проверка пускового момента

Пусковой момент должен быть не менее 2,6 Н·м.
 Потребляемая сила тока - не более 101А.
 Пусковой момент измеряется при частоте вращения 50-100 мин^{-1} .

Возможные неисправности электродвигателя вентилятора отопителя и методы их устранения

Причина неисправности	Метод устранения
Электродвигатель не работает	
1. Повреждены провода или окислились соединения проводов	1. Проверьте и восстановите соединения. Замените поврежденные провода
2. Перегорел предохранитель F18 в монтажном блоке	2. Проверьте цепь, устраните неисправность, замените предохранитель
3. Поврежден переключатель отопителя - напряжение не подается на выходные клеммы переключателя	3. Проверьте переключатель, при необходимости замените
4. Зависание или износ щеток электродвигателя, обрыв в обмотке якоря или загрязнение коллектора	4. Проверьте электродвигатель, при необходимости замените
5. Замыкание на "массу" обмотки якоря - при включении электродвигателя перегорает предохранитель	5. Замените электродвигатель
Якорь электродвигателя вращается медленно	
1. Загрязнен или окислен коллектор	1. Замените электродвигатель
2. Межвитковое замыкание в обмотке якоря	2. Замените электродвигатель

Торможение электродвигателя до указанной частоты производите тормозом любого типа. Перед включением электродвигателя напряжение питания устанавливается с упреждением в зависимости от падения напряжения в источнике питания, чтобы после включения напряжение на штырях электродвигателя составило $12 \pm 0,1\text{В}$. Подрегулировка напряжения после включения электродвигателя не допускается. Измерение момента и тока производите не позднее 3с с момента включения.

Проверка сопротивления изоляции

Проверка производится с помощью мегаомметра напряжением 500В. Мегаомметр подключается между штекером и корпусом.

Сопротивление изоляции должно быть не менее 10 МОм.

Проверка мощности

Электродвигатель в установленном тепловом режиме и при напряжении 12В необходимо затормозить до частоты 1600 мин^{-1} тормозом любого типа и снять показания тормозного момента и силы тока.

Определите полезную мощность по формуле $P=0,105 \cdot M \cdot n$, где:

P - полезная мощность, Вт;

M - тормозной момент, Н·м;

n - частота вращения электродвигателя (1600 мин^{-1}).

Потребляемая сила тока должна быть не более 54 А.

Полезная мощность - не менее 90 Вт.

Глава 15. КУЗОВ

ОБЩИЕ ДАННЫЕ

Кузов автомобиля УАЗ-Patriot - цельнометаллический пятидверный.





Кузов имеет вибро- и шумоизоляцию, формованные обивки дверей, боковин, стоек, крыши, ковровое покрытие пола, мягкую панель приборов, декоративные накладки по боковой части кузова, передние и задние бампера.

Конструкция крыши позволяет комплектовать автомобили следующими вентиляционными люками: Sku Top 101, Sku Top 201 и Top Slider Medium (фирма Webasto, Германия) или аналогичными им.

Кузов оборудован системой вентиляции и отопления, воздуховодами к ногам пассажиров, расположенных на заднем трехместном сиденье, двумя противосолнечными козырьками, двумя наружными и внутренним зеркалами заднего вида, ремнями безопасности для всех сидений (кроме боковых откидных), напольным контейнером, верхними боковыми поручнями для пассажиров и поручнями над дверью задка для пассажиров на откидных сиденьях.

Отопление и вентиляция салона

Для подогрева поступающего в салон воздуха поверните рукоятку 3 (рис. 15.1) по часовой стрелке. Рукояткой 2 можно изменять направление потока воздуха в согласно пиктограммам, нанесенным на лимб рукоятки:

-  -обдув ветрового стекла, передних боковых стекол; -обдув ветрового стекла, передних боковых стекол, и салона через дефлекторы, если открыты заслонки дефлекторов;
-  -обдув салона через дефлекторы, если открыты заслонки дефлекторов;
-  -обдув ног;
-  -обдув ветрового стекла, передних боковых стекол, ног и обдув салона через дефлекторы, если открыты заслонки дефлекторов.

Рукояткой 1 включается электродвигатель вентилятора и выбирается его скорость вращения.

Также при необходимости можно увеличить интенсивность обогрева пассажиров заднего трехместного сиденья.

Для этого:

-откройте кран 11 (рис. 15.2) дополнительного отопителя, расположенный внутри напольного контейнера, предварительно вынув корпус 5 вещевого ящика;

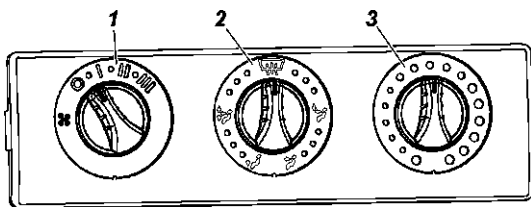


Рис. 15.1. Пульта управления отопителем:

1 -выключатель вентилятора отопителя; 2 -рукоятка управления направлением подачи воздуха; 3 -рукоятка управления краном отопителя

-включите электродвигатель насоса 3 дополнительного отопителя выключателем, расположенным на панели приборов;

-включите электродвигатель вентилятора дополнительного отопителя 8 переключателем, расположенным на панели приборов.

Направление потоков воздуха регулируется двумя дефлекторами 7, расположенными на облицовке туннеля пола над воздуховодом 10 обогрева ног задних пассажиров.

Дополнительный отопитель устанавливается на кронштейне 9, который крепится к полу.

Приточная вентиляция салона осуществляется по тем же каналам при крайнем положении против часовой стрелки рукоятки 3 (см. рис. 15.1). Вытяжная вентиляция осуществляется за счет отверстий в задней обивке крыши и внутренней панели проема двери задка, опускные стекла дверей, а также через люк крыши при его наличии.

Двери

Снаружи замки передних дверей и дверь задка запираются ключом. Для открывания двери, если она не заперта, потяните за подвижную часть 2 (рис. 15.3) или 3 (рис. 15.4) ручки двери.

Изнутри дверь открывается при повороте ручки 2 (рис. 15.5 и 15.6) на себя. Блокируются двери нажатием на кнопку 1.

Стекла боковых дверей опускаются и поднимаются вращением ручки 5 (см. рис. 15.6) или с помощью выключателей электростеклоподъемников (при их установке).

Если на автомобиле установлена система электроблокировки дверных замков, то при запираании ключом левой передней двери или при нажатии на кнопку блокировки замка левой передней двери одновременно блокируются замки всех дверей автомобиля. Находясь внутри салона, можно заблокировать или разблокировать индивидуально любую (кроме левой передней) дверь, пользуясь кнопкой блокировки соответствующей двери. При блокировке или разблокировке левой передней двери одновременно блокируются или разблокируются все двери.

Замки задних дверей и двери задка имеют рычаг блокировки внутренней ручки открывания двери ("детский замок"), предотвращающий открывание этих дверей изнутри. Внутренняя ручка блокируется перемещением рычага 1 (см. рис. 15.4) вниз.

Сиденья

Изменение высоты установки подголовника или его снятие осуществляется вертикальным перемещением подголовника:

- вверх - усилием руки (до крайнего верхнего положения);
- снятие - из крайнего верхнего положения при нажатой кнопке фиксатора подголовника;
- вниз - усилием руки при нажатой кнопке фиксатора подголовника.

Регулировка **передних сидений** в продольном направлении осуществляется с помощью рычага 1 (рис. 15.7):

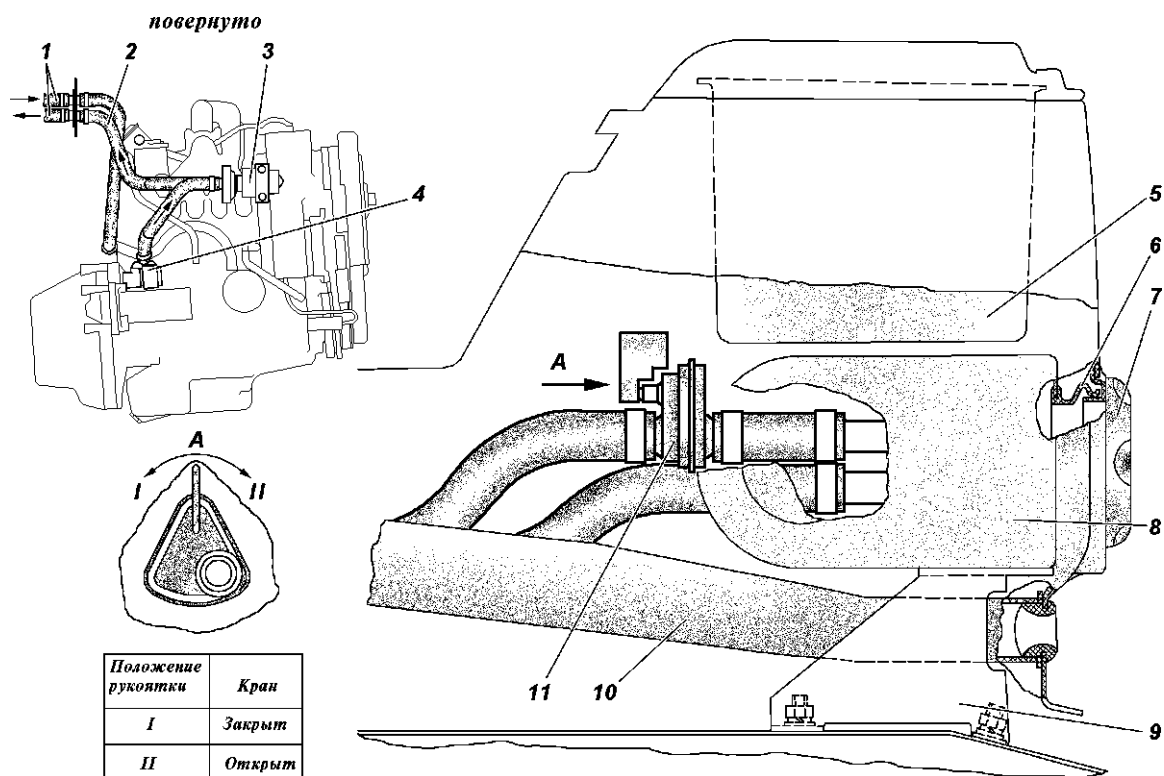


Рис. 15.2. Дополнительный отопитель:

1 -шланги отопителя; 2 -шланг подачи охлаждающей жидкости в отопитель; 3 -электродвигатель с насосом; 4 -штуцер; 5 -корпус вещевого ящика облицовки туннеля пола; 6 -уплотнитель дефлектора; 7 -дефлектор; 8 -радиатор и электровентилятор дополнительного отопителя в корпусе; 9 -кронштейн; 10 -воздуховод обогрева ног задних пассажиров; 11 -кран дополнительного отопителя

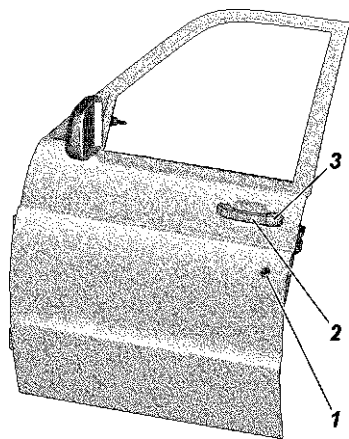


Рис. 15.3. Передняя дверь:
1 -замок; 2 -подвижная часть ручки двери; 3 - корпус ручки двери

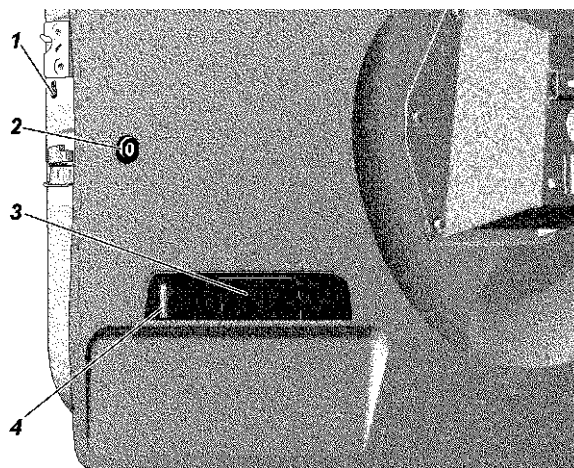


Рис. 15.4. Дверь задка:
1 -рычаг блокировки внутренней ручки открывания двери; 2 -замок; 3 -подвижная часть ручки двери; 4 - корпус ручки двери

поверните рычаг вверх, переместите сиденье и отпустите рычаг.

Регулировка наклона спинки и раскладывание сиденья в спальное положение осуществляется вращением ручки 2.

На спинке сиденья имеется механизм поясничной поддержки, позволяющий выбрать наиболее удобное положение посадки. Регулировка осуществляется вращением в ту или иную сторону ручки 3.

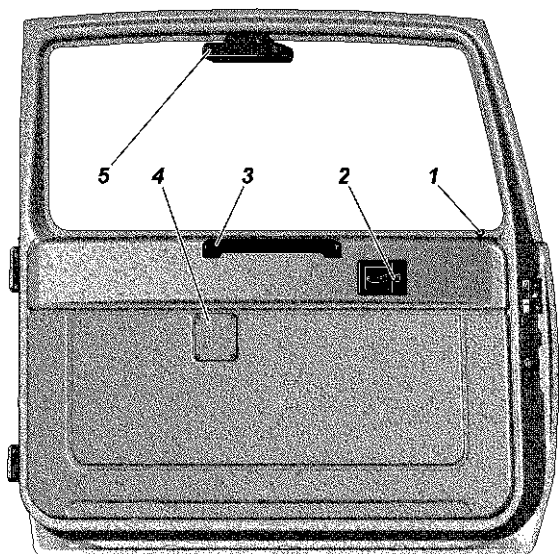


Рис. 15.5. Дверь задка:
1 -кнопка блокировки; 2 -ручка открывания двери; 3 - поручень; 4 -крышка фиксатора запасного колеса; 5 - дополнительный сигнал торможения

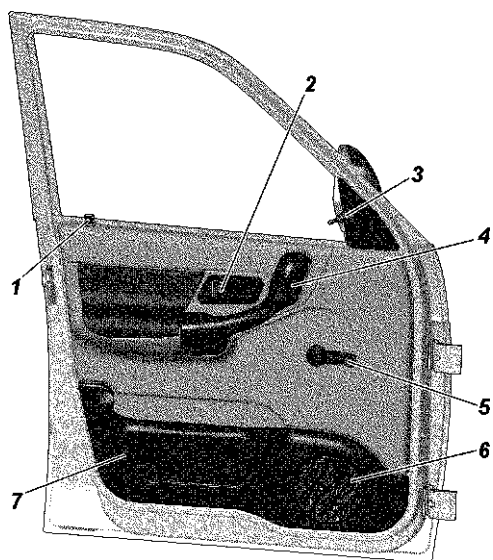


Рис. 15.6. Передняя дверь:
1 -кнопка блокировки; 2 -ручка открывания двери; 3 - рычаг управления положением наружных зеркал заднего вида. 4 -подлокотник; 5 -ручка стеклоподъемника; 6 - место установки громкоговорителя; 7 -карман

Рис. 15.7. Переднее сиденье:
1 -рычаг фиксации продольного перемещения сиденья; 2 -ручка регулировки наклона спинки сиденья (кайпер); 3 -ручка регулировки поясничной поддержки спинки сиденья; 4 -кнопка фиксатора подголовника



Заднее трехместное сиденье (рис. 15.8) может быть разложено для организации спального места или сложено для увеличения объема грузового помещения.

Трансформация сидений

Образование спального места:

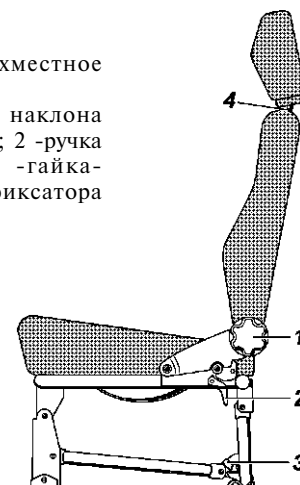
- разложите продольные сиденья в рабочее положение;
- вращением ручек 1 (см. рис. 15.8) наклоните спинки заднего трехместного сиденья назад до упора;
- снимите подголовники с передних сидений, переместите сиденья в крайнее переднее положение и вращением ручек 2 (см. рис. 15.7) наклоните спинки назад.

Образование грузовой площадки:

- отстегните крепление ремней безопасности заднего сиденья (см. ниже раздел "ремни безопасности");
- снимите подголовники заднего сиденья;
- вращением ручек 1 (см. рис. 15.8) наклоните спинки заднего сиденья вперед до упора;
- потяните за ручку 2 и наклоните спинку вперед до упора в подушку сиденья. Сложите вторую спинку;

Рис. 15.8. Заднее трехместное сиденье:

- 1 -ручка регулировки наклона спинки сиденья (кайпер); 2 -ручка фиксатора спинки; 3 -гайка-барашек; 4 -кнопка фиксатора подголовника



-отверните две гайки 3 и опрокиньте сиденье вперед (при необходимости подвиньте передние сиденья вперед).

Для возврата сиденья в исходное положение опрокиньте сиденье назад, заверните гайки, поднимите спинки до срабатывания фиксаторов и пристегните крепление ремней безопасности.

Пробка топливного бака

Для доступа к баку откройте лючок (рис. 15.9).

Капот

Чтобы открыть капот, потяните за ручку под панелью приборов слева. Через образовавшуюся щель между капотом и облицовкой радиатора нажмите на скобу крючка 1 (рис. 15.10) и поднимите капот. Капот удерживается в открытом положении с помощью газонаполненных упоров 3. Для освещения подкапотного пространства установлена подкапотная лампа 2 с выключателем.

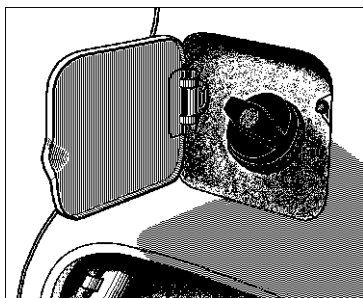


Рис. 15.9. Лючок и пробка топливного бака

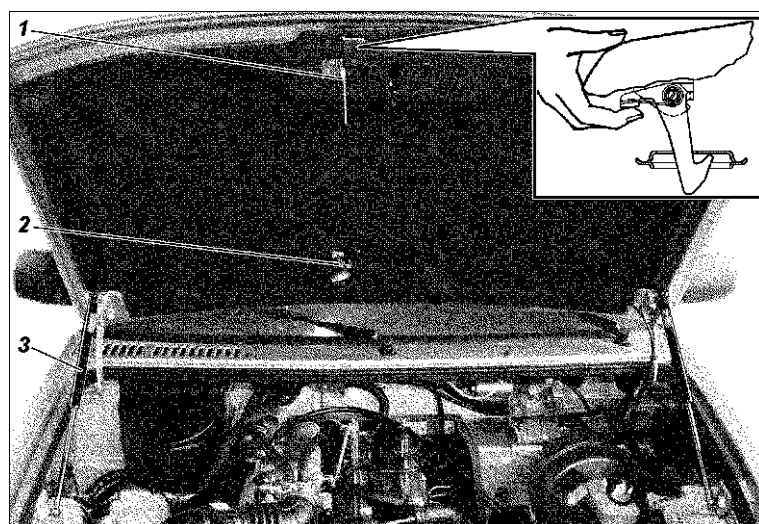


Рис. 15.10. Капот:
1 -запорный крючок; 2 -подкапотная лампа; 3 -упор

Стеклоочистители, насосы водяной очистки ветрового и заднего стекол (смытьель)

На автомобиле устанавливаются:

- трехрежимный стеклоочиститель стекла ветрового окна с двумя щетками (двигатель с редуктором и приводом расположен под нижней панелью ветрового окна под капотом). Рычаги со щетками крепятся на осях поводков. Нерабочее (парковое) положение щеток стеклоочистителя - нижнее;

- стеклоочиститель двери задка состоит из электродвигателя с редуктором (моторредуктор) и рычага со щеткой. Стеклоочиститель установлен в двери задка. Рычаг со щеткой крепится на оси редуктора. Нерабочее (парковое) положение щетки стеклоочистителя - нижнее.

- насосы водяной очистки ветрового стекла и стекла двери задка установлены в бачке смывателя, который расположен на брызговике правого переднего колеса под капотом.

Реле 453.3747 времени смывателя заднего стекла установлено в моторном отсеке на щитке передка. Реле обеспечивает задержку отключения смывателя заднего стекла в течение 5 с при напряжении питания от 10,8 до 15 В.

Для удобства очистки ветрового стекла вручную рычаги со щетками фиксируются в откинутом положении.

В холодное время года перед включением стеклоочистителей убедитесь в том, что их щетки не примерзли.

Не рекомендуется работа щеток по сухому стеклу. Не допускается попадание топлива и масла на резину щеток.

В процессе эксплуатации следите за исправностью стеклоочистителей, надежностью крепления их деталей; периодически очищайте стекла и резиноклы щеток от грязи и жировых отложений.

При сезонном обслуживании включайте на 15-20 мин стеклоочистители, при этом рычаги со щетками ветрового стекла должны быть в откинутом положении, а рычаг со щеткой заднего стекла - снят.

После 18-24 месяцев эксплуатации, а также по мере необходимости заменяйте щетки или резиноклы щеток.

Бачок смывателя 3 (рис. 15.11) заполняйте чистой водой (летом) или специальной незамерзающей жидкостью (зимой).

Для слива воды из бачка смывателя отсоедините от него электропроводку и трубки смывателя, отверните два болта крепления кронштейна бачка и выньте бачок вместе с кронштейном.

Направление струи воды регулируйте (кроме жиклеров смывателя фар), изменяя положение шариков жиклера при помощи иголки, вставленной в канал (подающее отверстие) шариков.

При засорении жиклера отсоедините от него трубку и продуйте жиклер воздухом.

Во избежание выхода из строя насосов смывателя следите за уровнем жидкости в

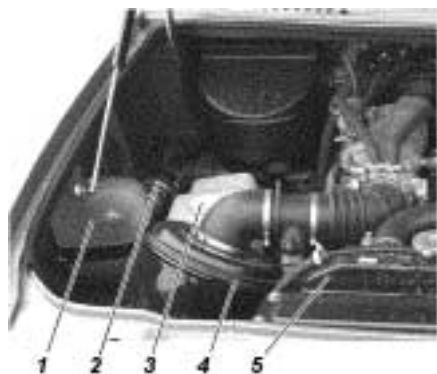


Рис. 15.11. Подкапотное пространство (фрагмент):
1 -расширительный бачок системы охлаждения двигателя; 2 -электронасос дополнительного отопителя салона; 3 -бачок смывателя; 4 -воздушный фильтр; 5 - радиатор системы охлаждения двигателя

бачке, не допуская его снижения ниже 20 мм над плоскостью дна.

Не держите смыватели включенными более 10 с.

Не держите фарочистители включенными более 10 с.

Ремень безопасности

Помните! Ремни безопасности являются эффективным средством защиты водителя и пассажиров автомобиля от тяжелых последствий дорожно-транспортных происшествий (ДТП). *Использование ремней безопасности обязательно!*

Ремни безопасности предназначены для индивидуального пользования водителями и взрослыми пассажирами ростом не ниже 144 см и массой не менее 36 кг.

Ваш автомобиль оборудован ремнями безопасности (рис. 15.12) для всех сидений, кроме задних дополнительных сидений. Ремни передних сидений и боковые ремни заднего сиденья - диагонально-поясные с стягивающим устройством, средний ремень заднего сиденья - поясной с ручной регулировкой длины. Чтобы пристегнуть ремень, потяните за язычок 1 ремня и, не перекручивая лямок, вставьте его в замок 2 до щелчка. Для отстегивания ремня нажмите на кнопку 3 (рис. 15.12 "а").

Передние ремни безопасности имеют регулятор по высоте верхнего кронштейна крепления. Для регулировки нажмите на рычаг вниз, выберите оптимальное положение кронштейна и отпустите рычаг.

Регулируйте длину среднего поясного ремня заднего сиденья так, чтобы он плотно прилегал к бедрам (но не находился на животе). Для удлинения лямки поверните регулятор 4 (рис. 15.12 "с") одной рукой, а другой вытяните внутреннюю ветвь лямки до требуемой длины.

Ремни задних сидений имеют быстросъемное крепление к полу кузова

(рис. 15.12 "б"). При складывании сиденья отстегните ремни, для этого поверните язычок крепления ремня на 90° и выньте его из прорези кронштейна.

Содержите лямки и пряжки ремня в чистоте. В случае их загрязнения очищайте их мягким мыльным раствором, не содержащим щелочи.

Предохраняйте лямки от трения об острые кромки.

Рекомендуется оберегать от воздействия прямых солнечных лучей.

С целью очистки пряжек от пыли не реже одного раза в год продувайте их сжатым воздухом.

Запрещается:

- перекручивание лямки, ее складывание по длине, а также чрезмерная слабина;
- разглаживание лямки утюгом;
- пристегивание ремнем ребенка, сидящего на коленях пассажира;
- внесение потребителем каких-либо изменений в конструкцию ремня.

Ремни подлежат обязательной замене, если имеют потертости или повреждения и если подверглись критической нагрузке в результате ДТП.

Крепление кузова

Подвеска кузова с оперением в сборе на раме автомобиля выполнена на резиновых подушках двойного действия.

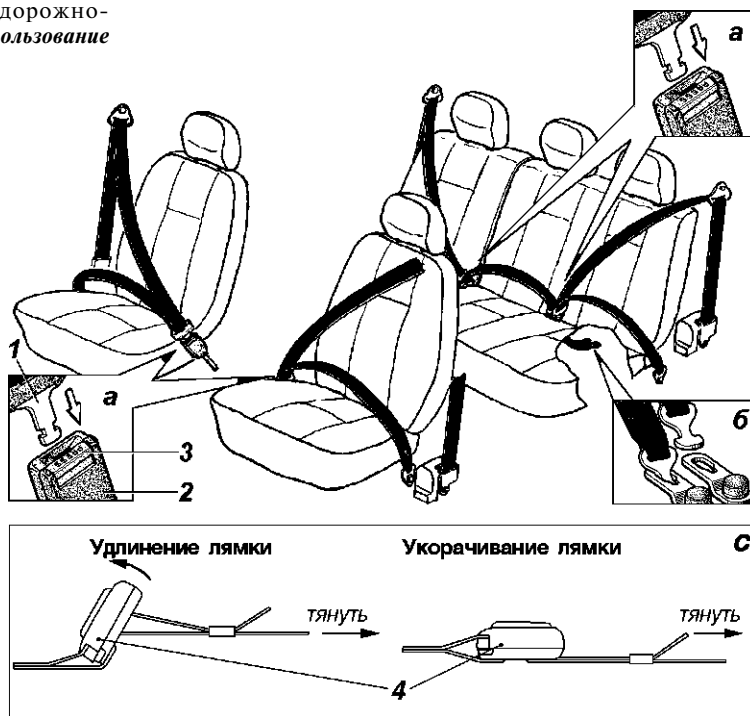


Рис. 15.12. Ремни безопасности:
1 -язычок; 2 -замок; 3 -кнопка замка; 4 -регулятор поясного ремня

Крепление кузова автомобиля к раме осуществляется в 10 точках (рис. 15.13). Кроме того, имеются две опорные точки, расположенные на поперечине рамы в зоне заднего пола кузова.

При установке кузова на раму автомобиля следите за правильностью расположения резиновых подушек в отверстиях рамы и наличием распорных втулок.

Гайки болтов крепления кузова затяните до отказа (до упора шайбы подушки в распорную втулку) и закрепите контргайками.

На рисунке цифрами большего размера дан порядок затяжки гаек болтов крепления кузова.

ТЕХНИЧЕСКОЕ ОБСЛУЖИВАНИЕ КУЗОВА

Для сохранения хорошего внешнего вида автомобиля постоянно проводите профилактический уход за лакокрасочным покрытием кузова. Чтобы не появлялись царапины на окрашенной поверхности, не удаляйте пыль и грязь сухим обтирочным материалом. Мойку кузова проводите струей воды небольшого напора с использованием мягкой ветоши. Обтирайте вымытые поверхности кузова насухо, чтобы после высыхания летом не образовывались на них пятна, а зимой при замерзании капель воды - трещины на окрашенной

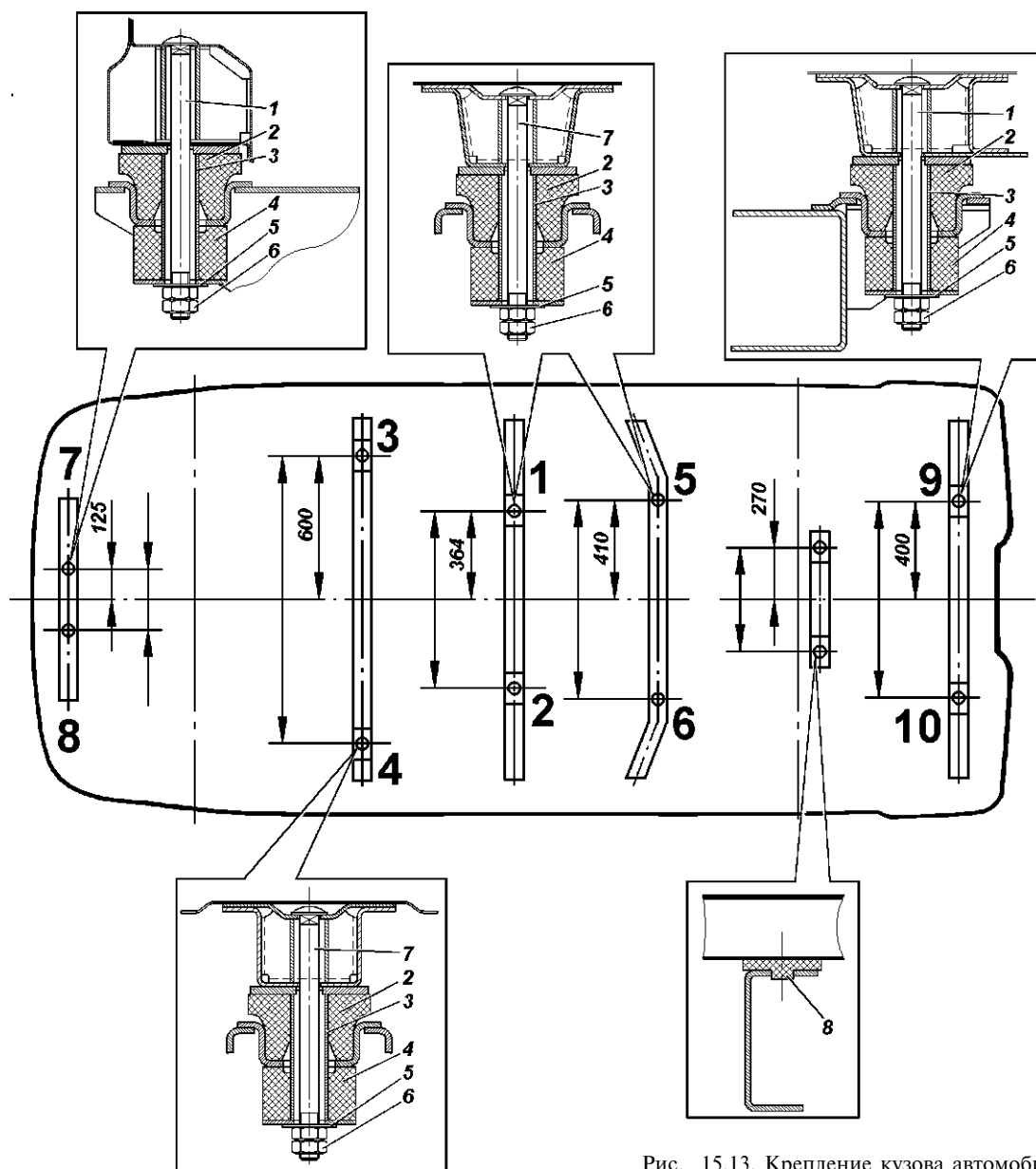


Рис. 15.13. Крепление кузова автомобиля:
1, 7 -болт; 2 -подушка крепления кузова к раме верхняя; 3 -
втулка; 4 -подушка нижняя; 5 -шайба; 6 -гайка; 8 -опора
заднего пола

поверхности. Не применяйте для мойки содовые и щелочные растворы, т.к. после их использования лакокрасочное покрытие тускнеет. По возможности не ставьте автомобиль на солнце во избежание порчи резины колес и уплотнителей и потускнения лакокрасочного покрытия кузова.

Для сохранения лакокрасочного покрытия кузова и содержания его в хорошем состоянии необходимо подбирать полирующие средства, соответствующие состоянию покрытия. При этом необходимо соблюдать рекомендации по их применению.

В первые два-три месяца эксплуатации автомобиля мойте кузов холодной водой. Для полировки нового покрытия (до трех лет) используйте безабразивные полирующие средства для новых покрытий.

При эксплуатации автомобиля от трех до пяти лет используйте автополироли для обветренных покрытий, имеющие в своем составе небольшое количество абразивных веществ; после пяти лет интенсивной эксплуатации применяйте автополироли для старых покрытий.

Во избежание высыхания полироли полируйте кузов небольшими участками вручную чистой фланелью.

Во время эксплуатации автомобиля рекомендуется периодически для сохранения кузова от преждевременного разрушения обрабатывать поверхности, особенно закрытые полости, антикоррозийными составами типа "Мовиль", "Тектил" и др. Обработку закрытых полостей кузова проводите через специальные отверстия в панелях и поперечинах пола, которые закрываются резиновыми пробками.

Поверхность днища кузова, покрытую битумной мастикой, по мере необходимости восстанавливайте промазкой мастикой из специального распылителя или кистью.

Периодически, перед мойкой автомобиля, прочищайте дренажные отверстия дверей и порогов.

Во время мойки тщательно промывайте зафланцовки дверей, капота, сварные швы и соединения моторного отсека, порогов и проемов дверей, так как в указанных местах накапливается грязь, которая приводит к разрушению защитно-декоративного покрытия и коррозии металла.

Периодически производите смазку механизмов и деталей арматуры кузова.

РЕМОНТ

Значительная часть ремонтных работ по кузову приходится на восстановление деформированных в процессе эксплуатации элементов кузова и замену поврежденных или вышедших из строя деталей. Ремонт небольших повреждений требует правки, зачистки, рихтовки и покраски. При больших повреждениях требуется удаление поврежденного места или всей детали, сваривания ее части или новой детали.

При этом, как правило, требуется проверка геометрии и линейных размеров восстанавливаемых деталей. Некоторые линейные размеры, необходимые при ремонте кузова, указаны на рисунках 15.14, 15.15, 15.16.

Снятие кузова

Снятие кузова для ремонта или замены производите в следующем порядке:

1. Отключите аккумуляторную батарею.
 2. Отсоедините электропроводку противотуманных фар и снимите их.
 3. Снимите передний бампер.
 4. Снимите задний бампер.
 5. Слейте охлаждающую жидкость из системы охлаждения.
 6. Отсоедините от шасси и двигателя выходящие из кузова пучки электропроводов.
 7. Отсоедините провод "массы" от кузова.
 8. Снимите чехлы рычагов раздаточной коробки, коробки передач и стояночной тормозной системы.
 9. Снимите туннель пола.
 10. Снимите уплотнители пола рычагов раздаточной коробки и коробки передач.
 11. Снимите рычаги раздаточной коробки и коробки передач.
 12. Отсоедините трос привода стояночного тормозного механизма от рычага привода.
 13. Отверните гайку наконечника троса стояночного тормозного механизма, выньте трос вниз в отверстие в полу.
 14. Отсоедините электропровода спидометра от раздаточной коробки.
 15. Отсоедините соединительный шланг от трубки, идущей от фильтра тонкой очистки топлива.
 16. Отсоедините шланги от топливных баков.
 17. Отсоедините трубку привода выключения сцепления от шланга.
 18. Отсоедините шланг расширительного бачка от радиатора.
 19. Отсоедините соединительный шланг от воздушного фильтра.
 20. Отсоедините трос привода дроссельной заслонки от двигателя.
 21. Отсоедините от стартера провод, идущий от аккумуляторной батареи.
 22. Отсоедините верхний и нижний шланги от патрубков отопителя.
 23. Отсоедините тяги радиатора от облицовки.
 24. Отсоедините шланг забора вакуума от вакуумного усилителя.
 25. Отсоедините шланг слива топлива от регулятора давления.
 26. Отсоедините подводящий и отводящий топливопроводы от фильтра тонкой очистки топлива.
 27. Отсоедините шарнир рулевой колонки от рулевого вала рулевого механизма.
 28. Отсоедините трубки от главного тормозного цилиндра.
 29. Отверните гайки крепления кузова к раме (см. рис. 15.13).
 30. Снимите кузов с шасси.
- Установку кузова на шасси производите в обратном порядке.

Стеклоочистители

Снятие и установка стеклоочистителя ветрового окна

Снятие стеклоочистителя производите в следующем порядке:

1. Отсоедините провод питания (штекерное соединение).
2. Поднимите защитные колпачки 9 (рис. 15.17) рычагов 8 и 14 стеклоочистителей и отверните гайки 10.

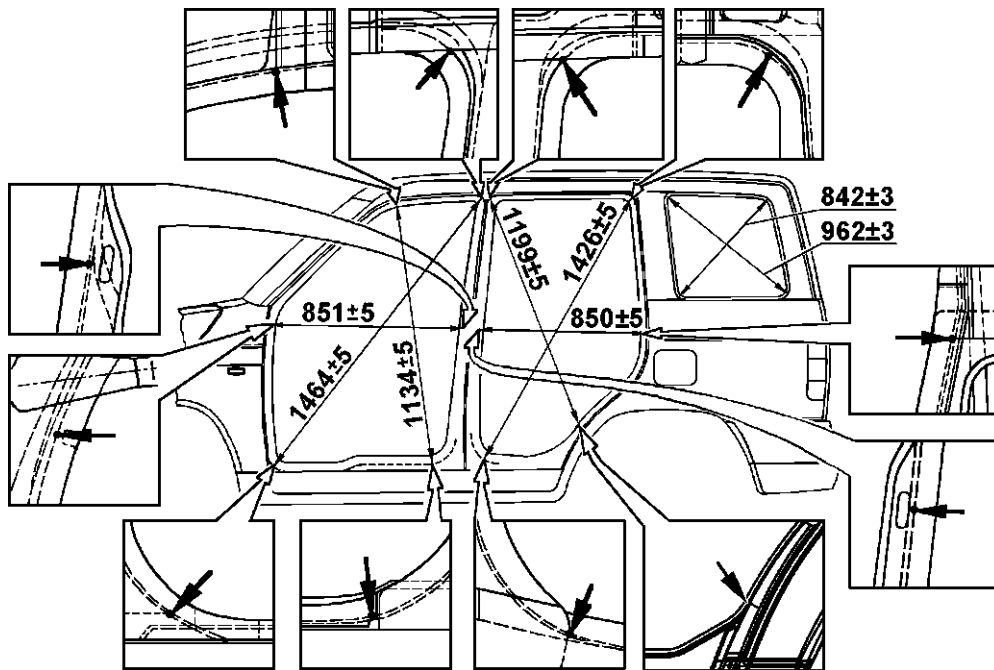


Рис. 15.14. Основные линейные размеры проемов боковых дверей и окна боковины

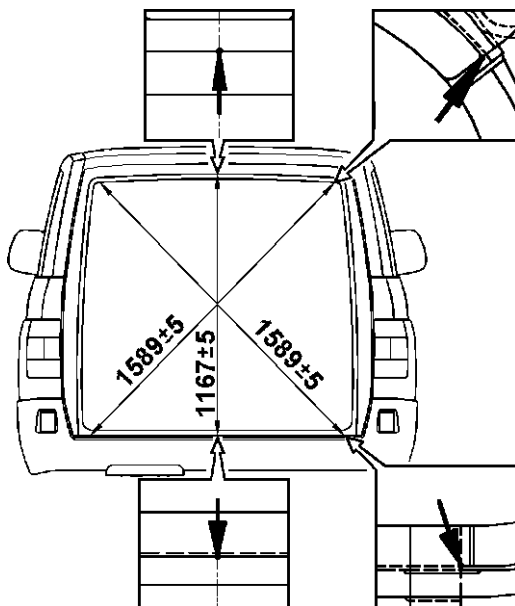


Рис. 15.15. Основные линейные размеры проема двери задка

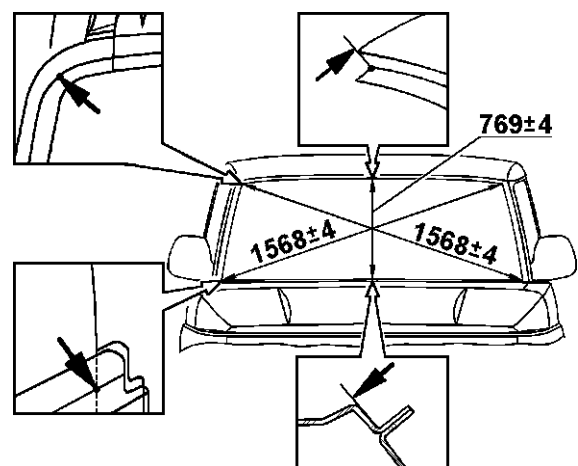


Рис. 15.16. Основные линейные размеры проема ветрового окна

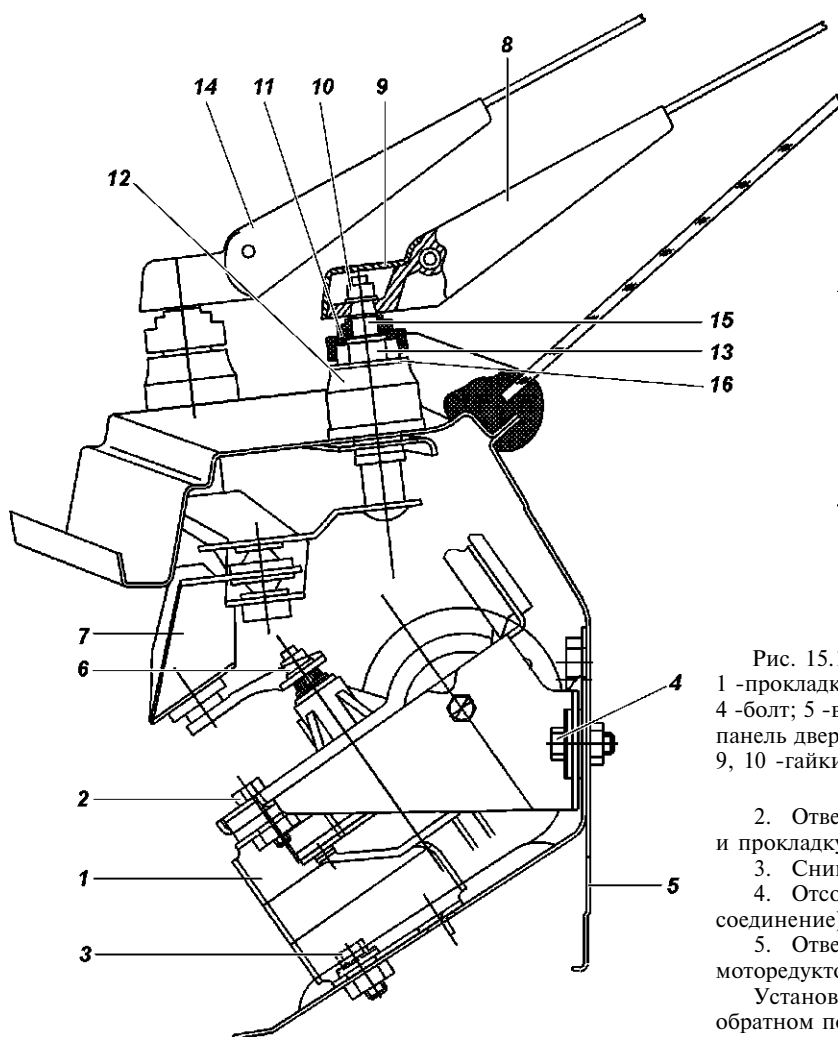


Рис. 15.17. Стеклоочиститель ветрового окна:
1 -кронштейн; 2, 3, 4 -болты; 5 -кузов; 6, 10, 13 -гайки;
7 -привод стеклоочистителя; 8, 14 -рычаги; 9, 11 -
колпачки; 12 -распорная втулка; 15 -штуцер; 16 -шайба

3. Снимите рычаги вместе со щетками с осей штуцеров 15.

4. Снимите колпачки 11 и отверните гайки 13 крепления штуцеров.

5. Снимите шайбы 16 и распорные втулки 12.

6. Вдвиньте внутрь (в моторный отсек) штуцеры 15.

7. Отверните два болта 2 крепления кронштейна 1 к кузову и снимите редуктор в сборе с приводом.

Установку стеклоочистителя производите в обратном порядке.

Снятие и установка стеклоочистителя двери задка

Снятие стеклоочистителя производите в следующем порядке:

1. Откиньте рычаг 13 (рис. 15.18) со щеткой, отверните гайку 9, снимите шайбу 8, рычаг 13 со щеткой и колпачок 7.

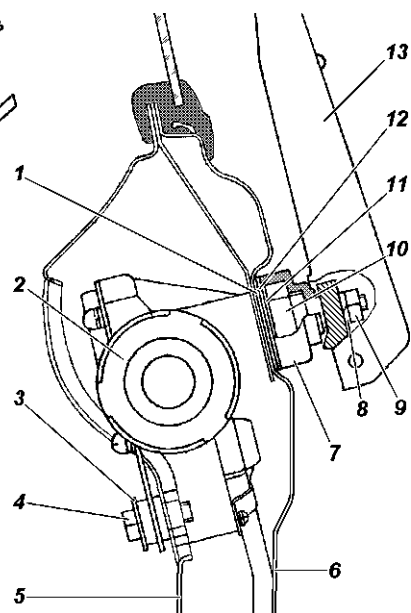


Рис. 15.18. Стеклоочиститель двери задка:
1 -прокладка; 2 -моторредуктор; 3, 11, 12 -шайбы;
4 -болт; 5 -внутренняя панель двери; 6 -наружная
панель двери; 7 -колпачок; 8 -шайба пружинная;
9, 10 -гайки; 13 -рычаг со щеткой

2. Отверните гайку 10, снимите шайбы 11, 12 и прокладку 1.

3. Снимите обивку двери задка.

4. Отсоедините провод питания (штекерное соединение) от моторредуктора 2.

5. Отверните два болта 4 крепления и выньте моторредуктор.

Установку стеклоочистителя производите в обратном порядке.

Снятие и установка бачка и жиклеров смывателя

Снятие бачка и жиклеров смывателя производите в следующем порядке:

1. Снимите штекерные разъемы с электромагнитного клапана, ослабьте винт и выньте из хомута, приваренного к кронштейну, электромагнитный клапан.

2. Снимите с насосов бачка смывателя шланги.

3. Отверните два болта с шайбами и снимите бачок смывателя вместе с кронштейном. Снимите бачок смывателя с кронштейна.

4. Подожмите усики жиклеров под панелью передка и под наружной панелью двери задка и выньте жиклеры, не снимая шлангов смывателя. Для замены жиклера двери задка необходимо предварительно снять обивку двери.

Установку производите в обратном порядке.

Зеркала, противосолнечные козырьки, поручни, молдинги крыши, крышки люков наливных горловин

Снятие и установка наружного зеркала заднего вида

Снятие зеркала производите в следующем порядке:

1. Снимите облицовку 6 и 8 или 9 и 10 (рис. 15.19) передней двери, поддев ее отверткой с плоским шлицем.

2. Отверните пластмассовую гайку крепления рычага управления наружными зеркалами к кронштейну (для механического привода).

3. Отсоедините колодку проводов, находящуюся внутри передней двери (для электропривода).

4. Поддерживая рукой через опущенное стекло двери зеркало, отверните три винта 5 с шайбами 4 и снимите зеркало.

Установку зеркала производите в обратном порядке.

Снятие и установка внутреннего зеркала заднего вида

Внутрисалонное зеркало заднего вида закреплено

двумя винтами.

Поддерживая рукой зеркало отверните два винта 7 с шайбами и снимите зеркало.

Установку зеркала производите в обратном порядке.

Снятие и установка противосолнечных козырьков

Снятие противосолнечных козырьков производите в следующем порядке:

1. Отверните три винта 26 (см. рис. 15.19) и снимите козырек 24 или 27, предварительно освободив козырек от зацепления с держателем 25.

2. При необходимости снятия держателя отверните винт крепления держателя.

Установку производите в обратном порядке.

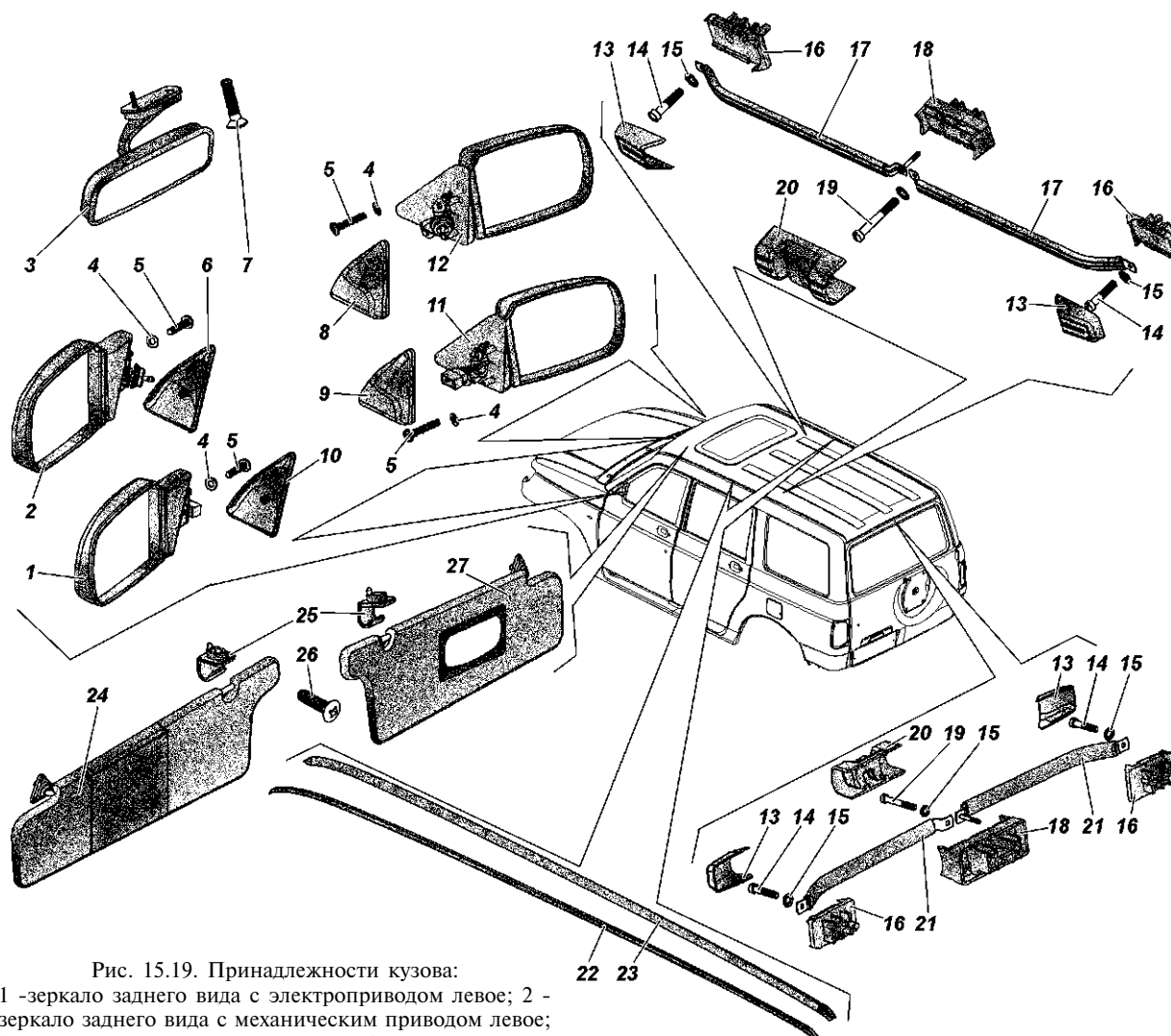


Рис. 15.19. Принадлежности кузова:

1 -зеркало заднего вида с электроприводом левое; 2 -зеркало заднего вида с механическим приводом левое; 3 -зеркало заднего вида внутреннее; 4, 15 -шайбы; 5, 7, 14, 19, 26 -винты; 6 -облицовка передней двери левая (для поз. 2); 8 -облицовка передней двери правая (для поз. 12); 9 -облицовка передней двери правая (для поз. 11); 10 -облицовка передней двери левая (для поз. 1); 11 -зеркало заднего вида с электроприводом правое; 12 -зеркало заднего вида с механическим приводом правое; 13 -облицовки пластины поручня; 16 -пластины крепления поручня; 17 -поручни передние; 18 -кронштейны поручня; 20 -крючки для одежды; 21 -поручни задние; 22 -молдинг крыши левый; 23 -молдинг крыши правый; 24 -козырек противосолнечный левый; 25 -держатели противосолнечного козырька; 27 -козырек противосолнечный правый

Снятие и установка крышки люка наливной горловины

Снятие крышки люка наливной горловины производите в следующем порядке:

1. Отверните два болта крепления крышки при открытом ее положении.
2. Снимите крышку люка.

Установку крышки люка наливной горловины производите в обратном порядке, при этом необходимо обеспечить равномерный зазор между крышкой люка и проемом в панели боковины.

Снятие буфера крышки люка наливной горловины производите в следующем порядке:

1. Откройте люк наливной горловины.
2. Оттяните усик буфера в сторону горловины и произведите срез буфера по внутренней стороне фланца.
3. Удалите с фланца оставшуюся часть буфера.

Установку нового буфера крышки люка наливной горловины производите в следующем порядке:

1. При открытом положении люка наливной горловины заведите усик буфера в посадочное отверстие фланца.
2. Потяните с усилием за усик буфера со стороны горловины до щелчка.

Примечание. Перед установкой рекомендуется смазать утолщение усика буфера техническим вазелином или любой другой имеющейся в наличии смазкой.

Снятие и установка поручня

Снятие поручня производится в следующем порядке:

1. Снимите облицовку 13 и крючок 20 (см. рис. 15.19).
2. Отверните винты 14 и 19 крепления поручня и снимите поручень.

Установку поручня производите в обратном порядке.

Снятие и установка молдинга крыши

Снятие молдинга крыши производите в следующем порядке:

1. Оттяните передний конец молдинга 22 или 23 (см. рис. 15.19) и одновременно поднимите его вверх.
2. Выдерните внутренний усик молдинга из паза в крыше по всей длине.

Установку молдинга производите в обратном порядке.

Подножки

Боковая подножка

При деформации накладок 1, 5, 7 и 8 (см. рис. 15.20) подножки снимите их, выпрямите и вновь установите. Для снятия накладок необходимо отвернуть восемнадцать винтов 2 (шесть винтов крепления прижимов 6, три винта крепления средней накладки 5, один винт крепления малой средней накладки 7, пять - передней 1 и три - задней 8 накладок).

При нарушении формы или повреждении накладок замените их новыми.

При нарушении лакокрасочного покрытия прижима 6 накладок подножки снимите его, отвернув два винта 2, восстановите покрытие и вновь установите.

Снятие и установка бокового ограждения

1. Отверните болты 17 и выньте их вместе с шайбами

18 и 19 (см. рис. 15.20).

2. Снимите боковое ограждение.
3. При необходимости отверните винты 16 и снимите планки 13.
4. Снимите накладку 12.
5. Выньте заглушки 9 и 10.

Сборку и установку бокового ограждения производите в обратном порядке.

Передний бампер

Передний бампер представляет из себя металлический каркас с установленными на нем резиновой и пластмассовой накладками.

Передний бампер закреплен на раме четырьмя болтами и может сниматься для ремонта и замены.

Снятие переднего бампера

Снятие переднего бампера производите в следующем порядке:

1. Отверните по две гайки 12 (рис. 15.21) крепления бампера к кронштейнам 9 и 13 и снимите бампер.
2. При необходимости отверните по два болта 15 крепления кронштейнов 9 и 13 и снимите кронштейны.

Разборка переднего бампера

1. Отверните два винта 2 и снимите номерной знак.
2. Отверните шесть болтов 8 и две гайки 6 крепления пластмассовой накладки 3 и снимите накладку.
3. Отверните три гайки 6 и снимите резиновую накладку 7.

Сборку и установку бампера производите в обратном порядке.

Задний бампер

Задний бампер представляет из себя металлический каркас с установленными на нем резиновой и пластмассовыми накладками.

Бампер закреплен на раме четырьмя болтами и может сниматься для ремонта или замены.

Снятие и разборка заднего бампера

Снятие и разборку заднего бампера производите в следующем порядке:

1. Отверните четыре болта 15 (см. рис. 15.21) крепления заднего бампера к раме.
2. Отверните восемь болтов 19 крепления пластмассовых накладок 18 и 26.
3. Отверните два винта 23 крепления резиновой накладки 24 подножки и снимите накладку, предварительно утопив три резиновые защелки.
4. Снимите две втулки 20.

Установку бампера производите в обратном порядке.

Капот

Снятие капота

Капот крепится к автомобилю в четырех точках. Снятие капота производите в следующем порядке:

1. Откройте капот.
2. Придерживая капот выверните пальцы 12 и 17 (рис. 15.22) газовых упоров 14.

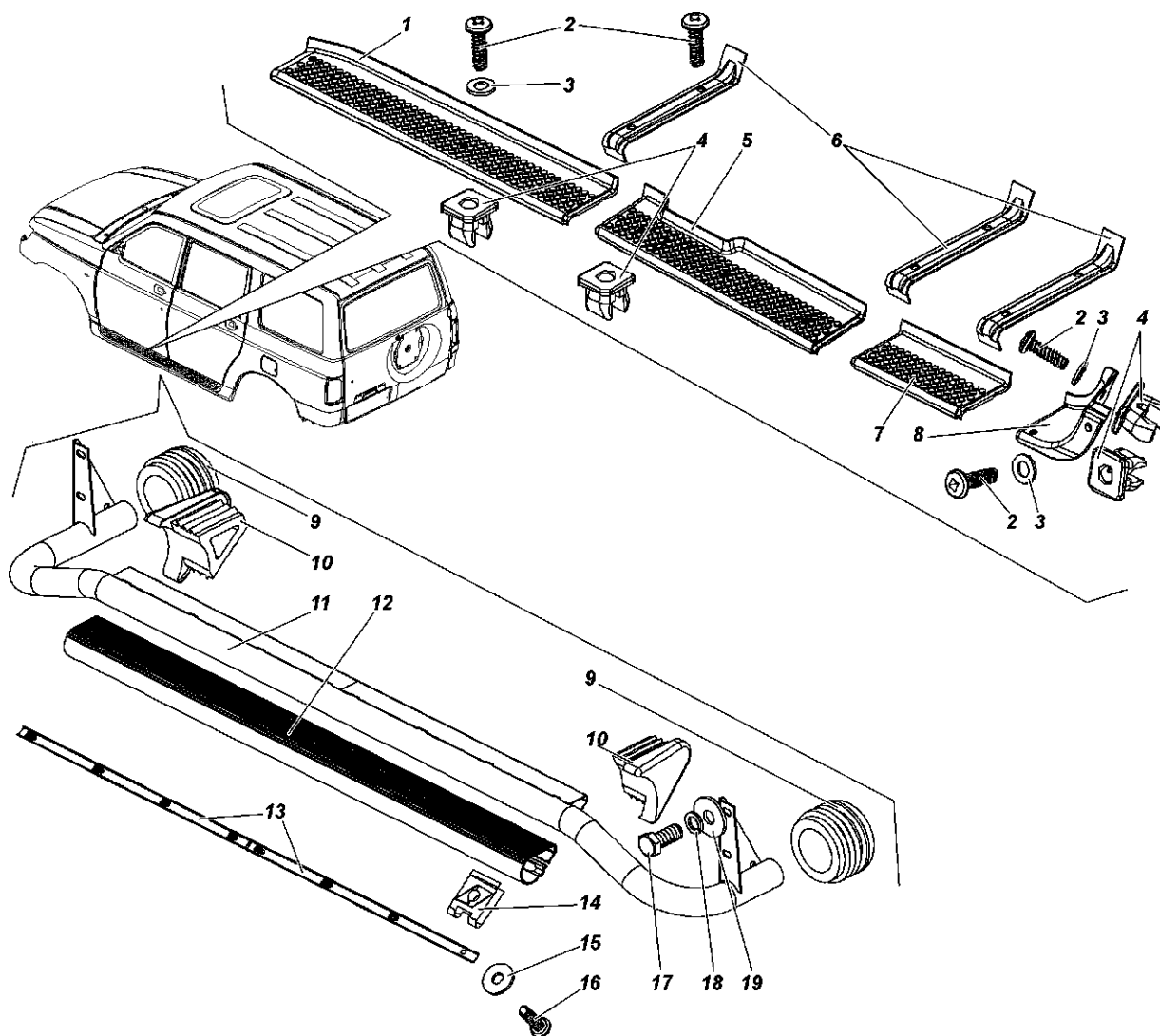


Рис. 15.20. Подножки:

1 -передняя накладка левой подножки; 2, 16 -винты; 3, 15, 19 -шайбы; 4 -втулки крепления; 5 -средняя накладка левой подножки; 6 -прижимы накладок подножки; 7 -средняя накладка левой подножки малая; 8 -задняя накладка левой подножки; 9,10 -заглушки; 11 -боковое ограждение; 12 -накладка бокового ограждения; 13 -планки; 14 -гайка фланцевая; 17 -болт; 18 -шайба пружинная

3. Отверните четыре гайки 5 крепления капота и снимите его.

4. При необходимости отверните два резиновых буфера 33.

5. При необходимости отверните четыре болта 36 и снимите усилитель 1 фиксатора замка капота с крючком 2 капота.

6. Для снятия крючка капота отверните два болта 36. При установке капота, вворачивая буфер 33, установите нужный зазор между капотом, кузовом и навесными деталями кузова автомобиля.

Уплотнение капота осуществляется резиновым уплотнителем. Для замены уплотнителя снимите его с фланца.

Привод замка капота

Замену тяги привода замка капота производите в следующем порядке:

1. Отверните ось 32 (см. рис. 15.22) рукоятки 30 и снимите рукоятку.

2. Выньте проволочную тягу 39, со стороны капота или из салона, в зависимости от места обрыва.

3. Снимите с концов старой тяги фиксирующие трубки.

4. На один конец новой проволочной тяги наденьте шайбу 37 и трубку 38. Расклепайте конец тяги как показано на рисунке 15.22.

5. Свободный конец проволочной тяги пропустите со стороны салона через отверстие кронштейна рукоятки,

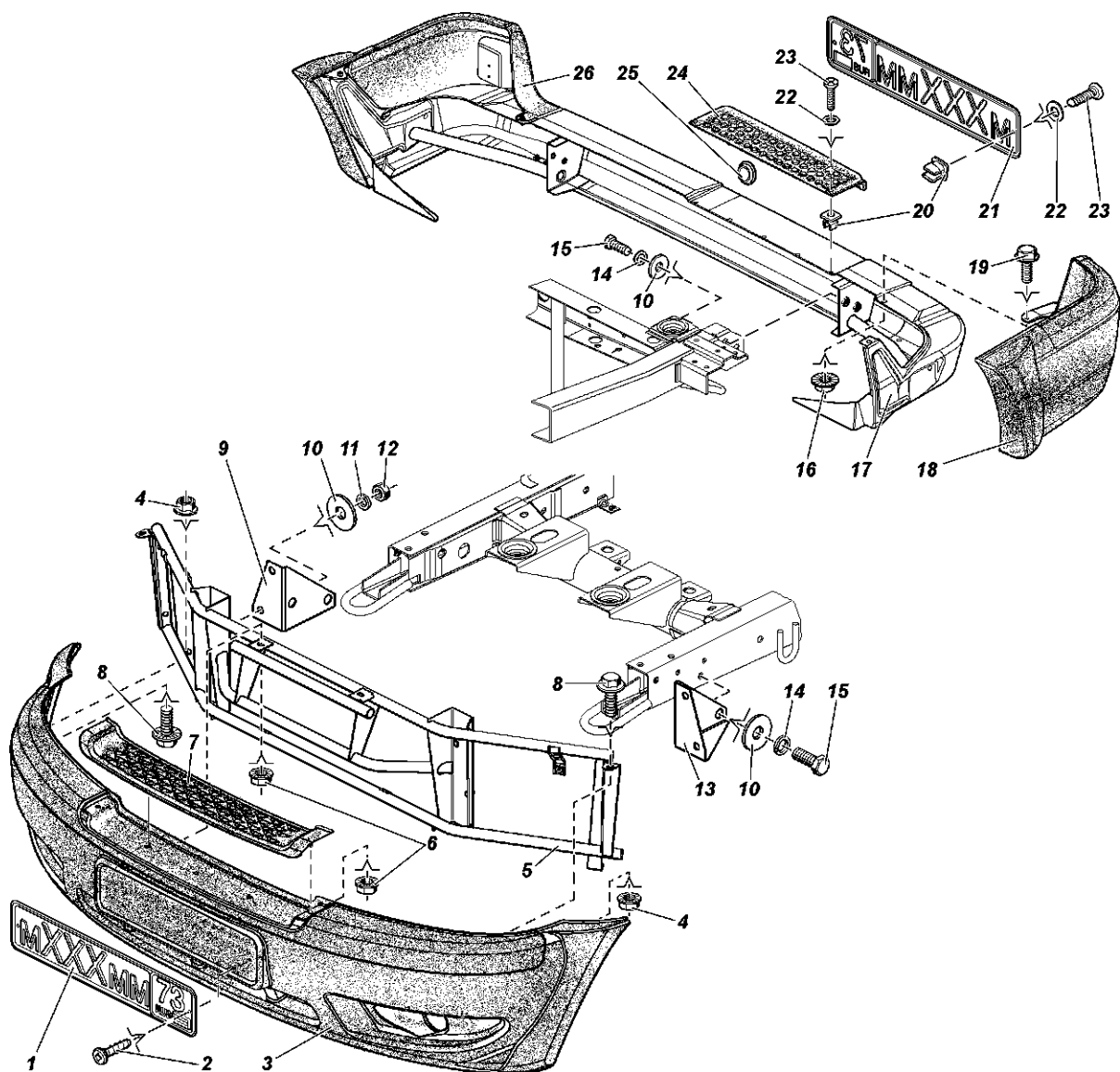


Рис. 15.21. Передний и задний бамперы, крепление номерных знаков:

1 -передний номерной знак; 2, 23 -винты; 3 -накладка бампера; 4, 6, 16 -фланцевые гайки; 5 -каркас переднего бампера; 7 -накладка подножки переднего бампера; 8, 19 -фланцевые болты; 9 -кронштейн крепления переднего бампера правый; 10, 22 -шайбы; 11, 14 -шайбы пружинные; 12 -гайка; 13 -кронштейн крепления переднего бампера левый; 15 -болт; 17 -бампер задний; 18 -накладка заднего бампера левая; 20 -втулки крепления; 21 -задний номерной знак; 24 -накладка подножки заднего бампера; 25 -заглушка; 26 -накладка заднего бампера правая

поводок и вставьте в оболочку тяги. При затруднении выполнения данной операции необходимо отвернуть гайку 19, снять скобы 29 и распрямить оболочку тяги.

6. После выхода конца тяги из оболочки закрепите оболочку скобами 21 и 29, если они снимались.

7. Конец тяги с трубкой 38 и шайбой 37 вложите в отверстие рукоятки и установите рукоятку на место.

8. На свободный конец тяги наденьте поводок. Пропустите тягу через отверстие замка и наденьте фиксирующую трубку.

9. Потяните за тягу, чтобы выбрать зазоры, оберните ее вокруг оси рычага замка 22 и вставьте в фиксирующую трубку.

10. Подвиньте трубку как можно ближе к оси рычага и загните конец тяги.

Облицовка радиатора, локеры, молдинги, фартуки и дуги багажника

Облицовка радиатора представляет собой сборную пластмассовую панель с установленным на ней заводским

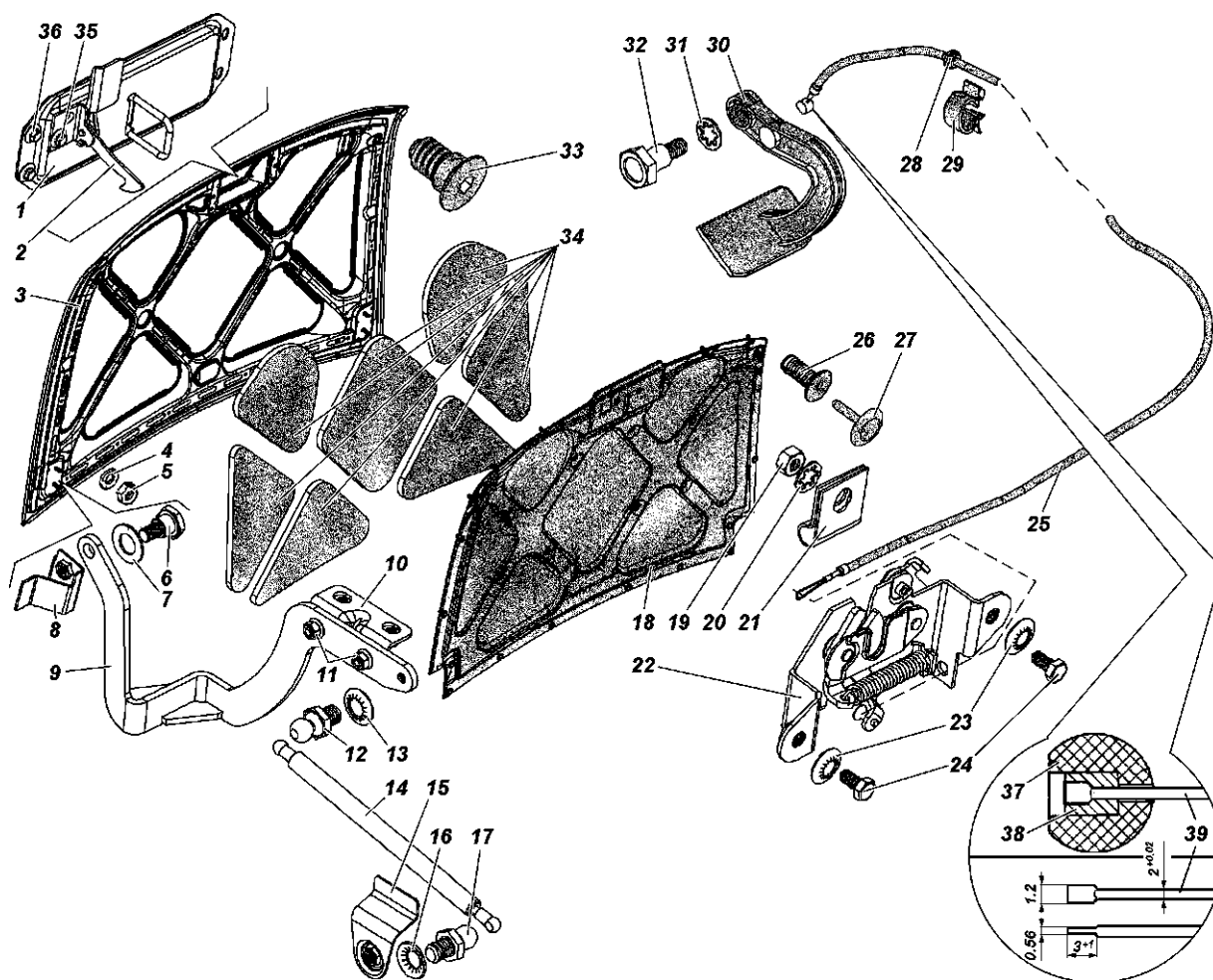


Рис. 15.22. Капот и привод замка капота:

1 -усилитель фиксатора замка капота; 2 -крючок капота; 3 -капот; 4 -пружинная шайба; 5, 11, 19 -гайки; 6 -ось петли; 7 -шайба; 8 -неподвижное звено петли капота; 9 -подвижное звено петли капота; 10 -кронштейн петли капота; 12, 17 -пальцы упора; 13, 16, 20, 23, 31 -зубчатые шайбы; 14 -упор капота; 15 -кронштейн упора; 18 -обивка; 21 -скоба; 22 -замок капота; 24, 35, 36 -болты; 25 -тяга привода замка капота; 26 -держатель обивки; 27 -фиксатор держателя обивки; 28 -уплотнительная втулка; 29 -скоба; 30 -рукоятка; 32 -ось рукоятки; 33 -буфер капота; 34 -накладки шумоизоляционные; 37 -шайба; 38 -трубка; 39 -тяга проволочная привода

знаком. Панель облицовки радиатора крепится в шести точках и может сниматься для ремонта и замены.

Снятие панели облицовки радиатора

Снятие панели облицовки радиатора производите в следующем порядке:

1. Отверните четыре самонарезающих винта 5 (рис. 15.23) крепления панели 10 облицовки радиатора сверху и два внизу.

2. Снимите панель.

3. При необходимости отверните две гайки 8 и, сняв шайбы 9, снимите заводской знак 11.

Снятие молдингов и локеров

Снятие молдингов и локеров производите в следующем порядке:

1. Отверните четыре винта 5 и один болт 15 крепления и снимите передний молдинг 21.

2. Снимите уплотнитель 20.

3. Отверните три болта 14 сзади и два сбоку и снимите передний локер 13.

4. Отверните пять болтов 15 крепления и снимите задний молдинг 23.

5. Снимите уплотнитель 22.

3. Отверните два болта 14 сзади и два сбоку и снимите задний локер 24.

Установку локеров и молдингов производите в обратном порядке.

Снятие фартуков

Снятие фартуков производите в следующем порядке:

1. Отверните два болта 17.

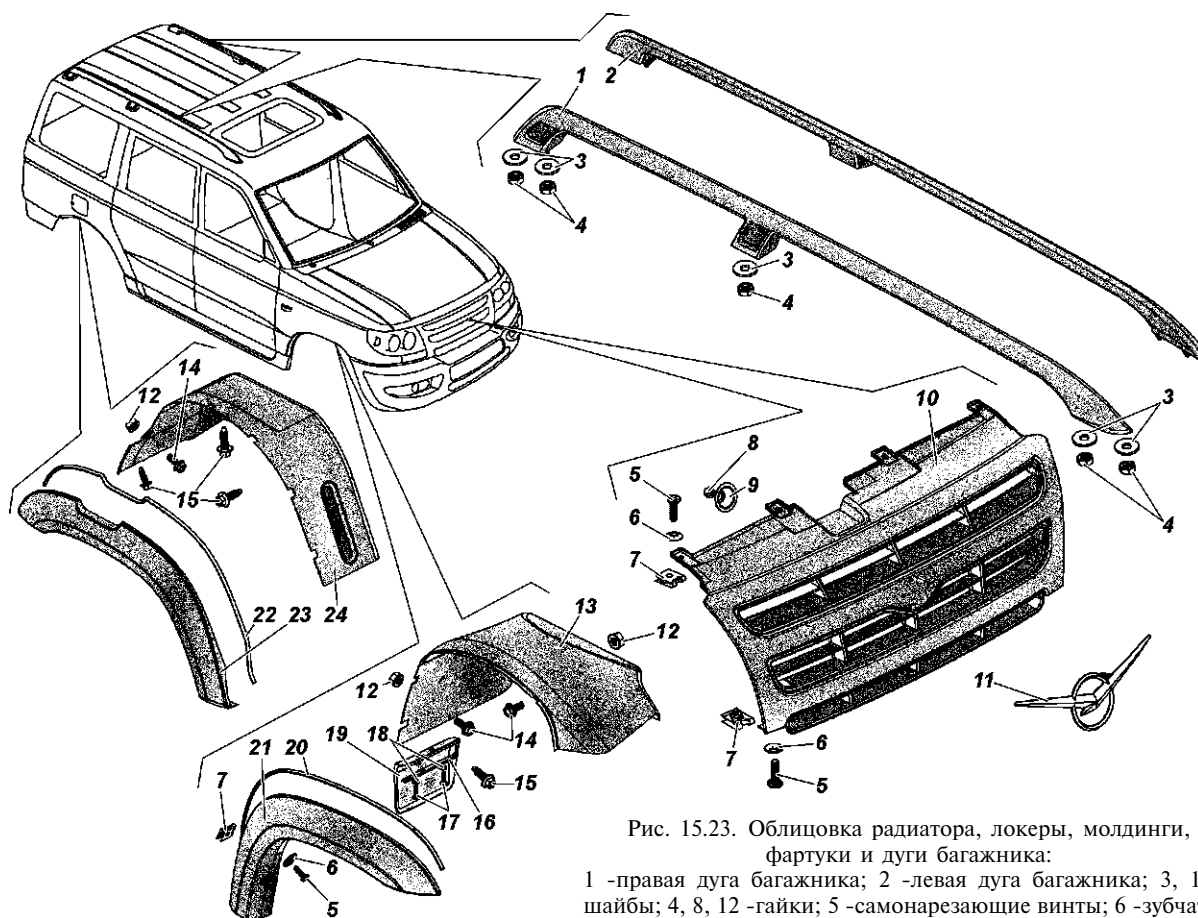


Рис. 15.23. Облицовка радиатора, локры, молдинги, фартуки и дуги багажника:

1 - правая дуга багажника; 2 - левая дуга багажника; 3, 18 - шайбы; 4, 8, 12 - гайки; 5 - самонарезающие винты; 6 - зубчатые шайбы; 7 - фланцевые гайки; 9 - шайба специальная; 10 - панель облицовки радиатора; 11 - заводской знак; 13 - передний локер; 14, 17 - болты; 15 - резьбовыдавливающие болты; 16 - планка крепления фартука; 19 - фартук; 20 - уплотнитель передний; 21 - молдинг передний; 22 - уплотнитель задний; 23 - молдинг задний; 24 - локер задний

облицовки радиатора; 11 - заводской знак; 13 - передний локер; 14, 17 - болты; 15 - резьбовыдавливающие болты; 16 - планка крепления фартука; 19 - фартук; 20 - уплотнитель передний; 21 - молдинг передний; 22 - уплотнитель задний; 23 - молдинг задний; 24 - локер задний

2. Снимите шайбы 18 и планку 16 крепления фартука и снимите фартук 19.

Снятие дуг багажника

Снятие дуг багажника производите в следующем порядке:

1. Снимите обивку крыши.
2. Отверните пять гаек 4 крепления одной из дуг и снимите их вместе с шайбами 3.
3. Снимите дугу.
4. Проверьте наличие и целостность уплотняющих прокладок. При необходимости замените их.

Крыло переднее

Крыло представляет собой цельнометаллическую деталь с приваренными кронштейнами и усилителем. Крыло крепится в одиннадцать точек и может сниматься для ремонта и замены.

Снятие переднего крыла

Снятие переднего крыла производите в следующем порядке:

1. Отверните по два болта 5 (рис. 15.24) с каждой стороны крепления крыла с балкой 8 облицовки радиатора и по одному болту 5 с гайкой 10 крепления крыла к каркасу кузова.

2. Отверните по одному болту 5 крепления крыла к каркасу кузова в районе передней стойки.

3. Отверните по два самонарезающих болта 2 крепления крыла к каркасу кузова в районе передней стойки.

4. Отверните самонарезающие болты 2 крепления крыла к кронштейну 12 крыла.

5. Отверните по четыре самонарезающих болта 2 крепления в верхней части крыла к каркасу кузова и снимите крылья.

Установку переднего крыла производите в обратном порядке.

При необходимости, отвернув соответствующие болты 5, можно снять балку 8, кронштейны 7 и 12.

Стекла ветрового окна, окна двери задка и боковины

Снятие стекла ветрового окна производите в следующем порядке:

1. В верхней части окна с внутренней стороны

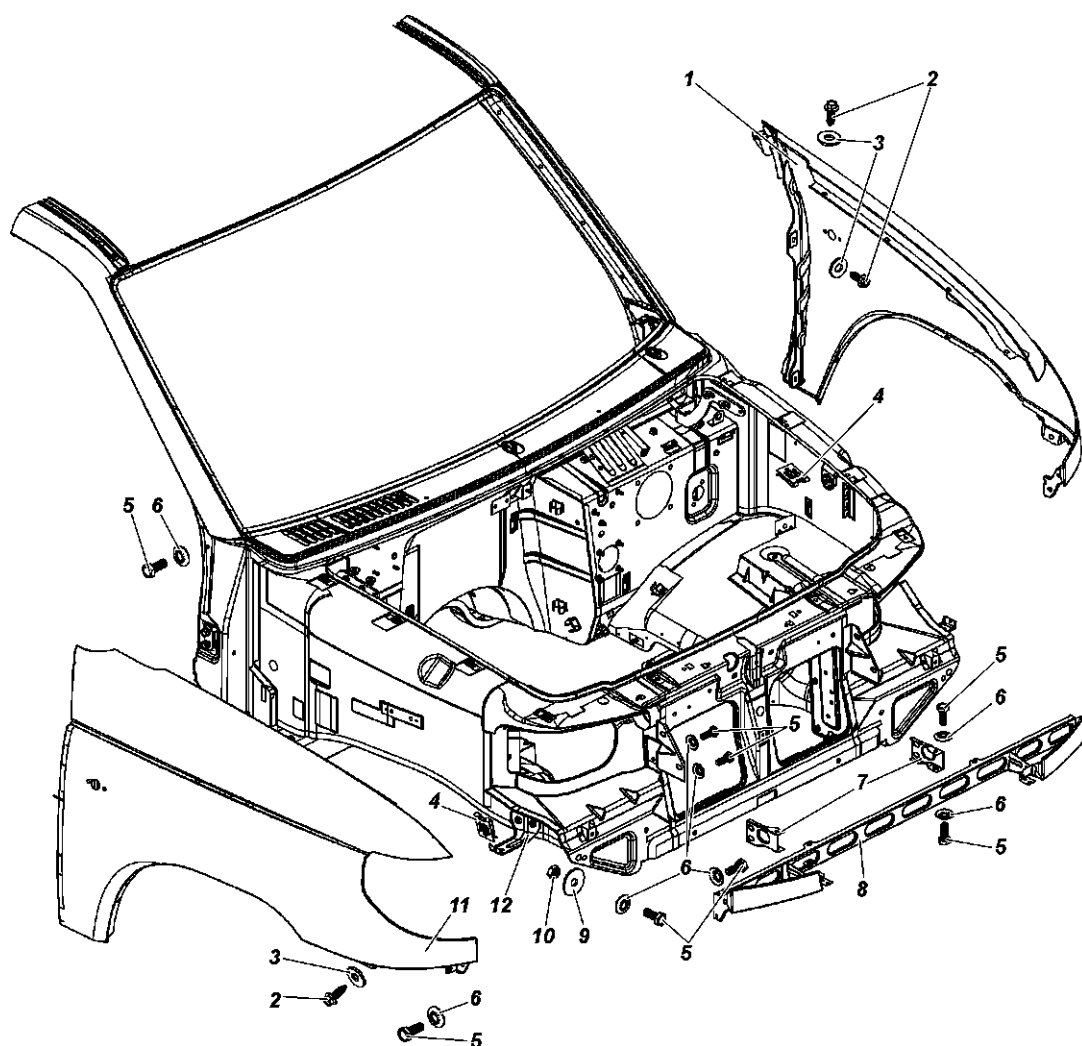


Рис. 15.24. Передние крылья и балка облицовки радиатора:

1 -переднее крыло левое; 2 -самонарезающие болты; 3, 9 -шайбы; 4 -фланцевые гайки; 5 -болты; 6 -шайбы пружинные; 7 -кронштейны балки облицовки радиатора; 8 -балка облицовки радиатора; 10 -гайка; 11 -крыло переднее правое; 12 -кронштейн переднего крыла

отогните хвостик уплотнителя деревянной лопаткой, одновременно слегка надавите на стекло.

2. Выньте стекло вместе с уплотнителем, постепенно подавая его наружу нажатием руки и легкими ударами резинового молотка по верхнему краю стекла с внутренней стороны.

3. Снимите уплотнитель со стекла.

Установку нового ветрового стекла производите в следующем порядке:

1. Промажьте мастикой или герметиком, предназначенными для этого, пазы под стекло в уплотнителе и фланец проема. Наденьте уплотнитель на стекло.

2. Уложите в паз для фланца проема веревку диаметром 3-4 мм так, чтобы концы ее свисали посередине стекла сверху.

3. Прижмите снаружи стекло вместе с уплотнителем к отбортовке проема и постепенно вытягивайте веревку вместе с хвостиком уплотнителя с внутренней стороны

стекла. Одновременно с обратной стороны необходимо надавливать на стекло с уплотнителем. В технологических целях лучше всего закончить эту операцию в середине нижней части ветрового окна.

4. Очистите стекло от мастики и прочих загрязнений.

Примечание. Установку ветрового стекла производите втроем: двое - снаружи, а один - внутри салона.

Снятие стекла окна двери задка производите в следующем порядке:

1. Отсоедините электропроводку обогреваемого стекла.

2. Подцепите хвостик уплотнителя с внутренней стороны стекла, одновременно с этим слегка надавите на стекло в верхней части.

3. Выньте стекло вместе с уплотнителем, постепенно подавая его наружу нажатием руки и легкими ударами резинового молотка по верхнему краю стекла с внутренней стороны.

4. Снимите уплотнитель со стекла.

Установку нового стекла окна двери задка производите в следующем порядке:

1. Промажьте в уплотнителе пазы под стекло и фланец мастики или герметиком и наденьте уплотнитель на стекло так, чтобы стык был расположен примерно в середине нижнего края стекла.

2. Прижмите снаружи стекло вместе с уплотнителем к отбортовке проема. Так как стекло не всегда свободно входит в проем окна, применяйте рычаги с резиновыми роликами, при помощи которых осторожно прижимайте стекло к гнезду. После этого заправьте деревянной лопаткой с внутренней стороны кромку уплотнителя за отбортовку проема.

3. Очистите стекло от клея и мастики.

4. При необходимости расправьте уплотнитель с наружной стороны стекла при помощи деревянных лопаток.

5. Подсоедините электропроводку.

Примечание. Установку стекла двери задка производите вдвоем. В то время как один вдавливает стекло в проем снаружи, другой с помощью оправки надевает хвостовик уплотнителя на отбортовку проема.

Снятие и установка стекла боковины аналогичны снятию и установке стекла ветрового окна. Для установки стекла боковины достаточно двух человек.

Снятие и установка уплотнителя проема двери

Снятие уплотнителя проема двери производите в следующей последовательности:

1. Откройте дверь.

2. В нижней части проема найдите место стыка уплотнителя.

3. С помощью плоскогубцев снимите небольшой участок уплотнителя, чтобы можно было просунуть руку и снять оставшийся уплотнитель с фланца проема.

Установку уплотнителя проема двери производите в следующей последовательности:

1. Вставьте в трубчатую часть уплотнителя соединительную трубку с нанесенным на ее поверхность клеем.

2. Заложите мастику в армированную часть уплотнителя проема.

3. Наденьте армированную часть уплотнителя на фланец проема двери так, чтобы трубчатая часть уплотнителя находилась снаружи (со стороны двери), при этом следите за тем, чтобы стык уплотнителя располагался в середине нижней линии проема двери.

4. Для полной посадки уплотнителя на фланец проема, слегка постучите по нему деревянным молотком (по всему контуру проема).

Снятие и установка уплотнителей проема окна передней и задней дверей

Снятие уплотнителей проема окна производите в следующем порядке:

1. Опустите стекло в нижнее положение.

2. Деревянной лопаточкой подденьте хвостики уплотнителей проема окна и выньте уплотнители из мест крепления.

Установку уплотнителей проема окна производите в следующем порядке:

1. Обрежьте новые уплотнители аналогично старым.

2. Установите уплотнитель стекла верхний.

3. Установите наружный горизонтальный уплотнитель и надавите на него до характерного щелчка.

4. Установите уплотнитель внутренний, надавите на него до характерного щелчка.

Люк крыши

После года эксплуатации или в случае течи люка крыши (как с механическим, так и с электроприводом) снимите мягкую обивку люка и подтяните винты по всему периметру внутренней рамки. После этого снова установите обивку люка. Если течь не устранена, повторите указанные операции. Если и после этого дефект не устраняется, замените самоклеящийся зубчатый уплотнитель между наружной рамкой люка и крышей.

При появлении трещин на стекле люка, дефектов механизмов привода и пр. необходимо обратиться в фирму, уполномоченную проводить ремонт люков.

Двери

Снятие и установка обивки передней двери

Снятие обивки (рис. 15.25) передней двери производите в следующем порядке:

1. Снимите ручку стеклоподъемника. Для этого нажмите на обивку двери около оси ручки 8 (рис. 15.26) стеклоподъемника, освободив из зацепления облицовку 7 с розеткой 6. Выньте облицовку 7 и снимите ручку 8 и розетку 6.

2. Отверните фиксатор 29 (рис. 15.27) крепления облицовки 28 ручки открывания двери и снимите облицовку, потянув ее за левый край с небольшим усилием, для освобождения из зацепления с кронштейном 22.

3. Отверните кнопку 54 выключения замка со втулкой 53.

4. Выньте заглушки 14 (см. рис. 15.25), отверните два винта 15 и снимите ручку 16.

5. Выньте пробки 13, отверните винты 11 и выньте их вместе с вкладышами 12.

6. Осторожно поддевая края в нижней части кармана двумя отвертками в местах установки кнопок 18, выньте кнопки из отверстий внутренней панели двери и снимите карман.

7. Осторожно поддевая края обивки двумя отвертками в местах установки кнопок 18, выньте кнопки из отверстий внутренней панели двери и снимите обивку.

Установку обивки производите в обратном порядке. При установке проверьте состояние кнопок 18, при необходимости замените их новыми.

Снятие обивки задней двери и двери задка (рис. 15.28) производится аналогично.

Снятие и установка опускного стекла и механизма перемещения стекла передней и задней дверей

Снятие опускного стекла и механизма перемещения стекла производите в следующем порядке:

1. Опустите стекло в нижнее положение.

2. Снимите обивку двери.

3. Снимите распорную втулку 5 (см. рис. 15.26) с буферами 9.

4. Отверните два болта 12 крепления обоймы 19 опускного стекла.

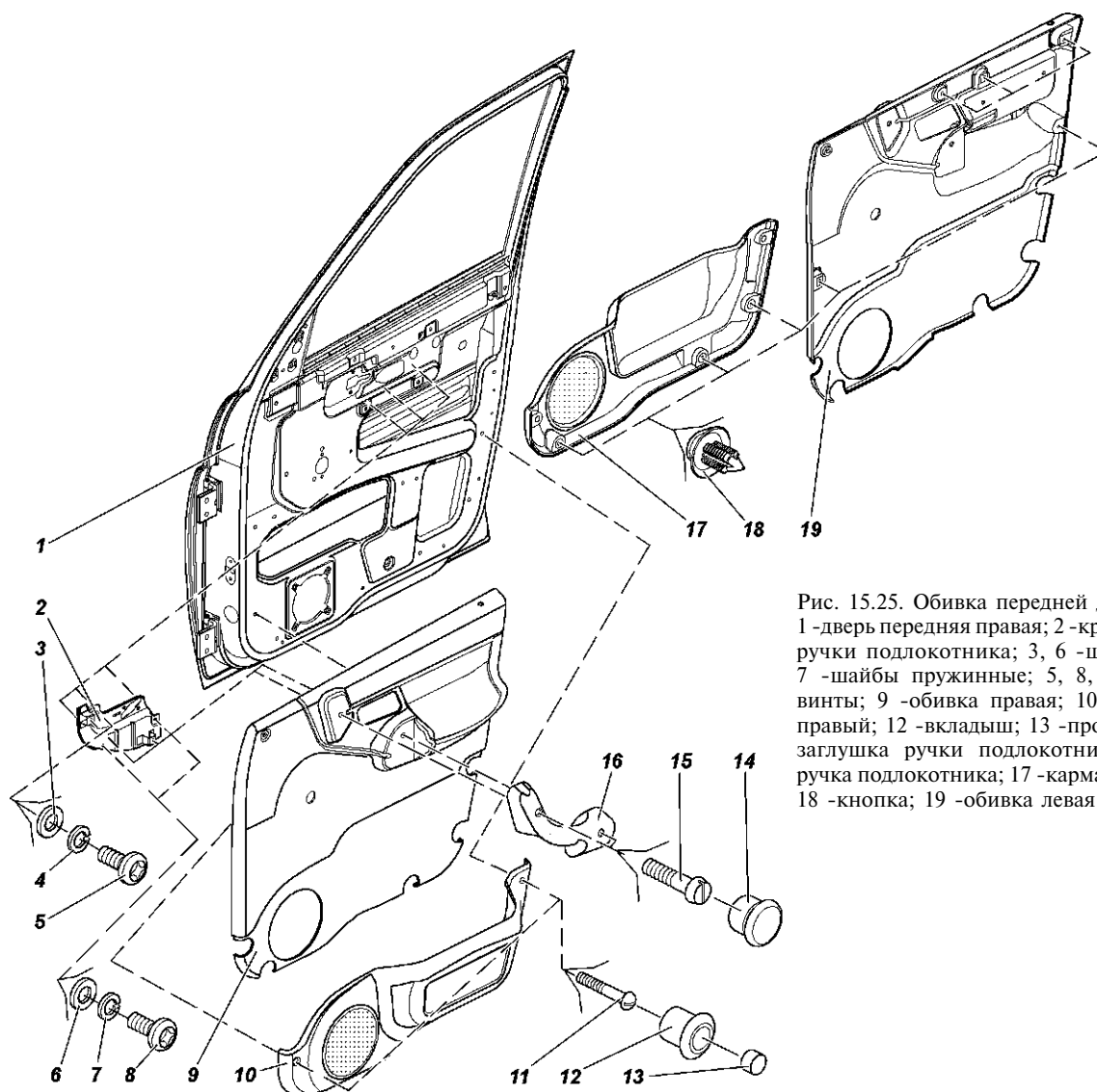


Рис. 15.25. Обивка передней двери:
 1 -дверь передняя правая; 2 -кронштейн ручки подлокотника; 3, 6 -шайбы; 4, 7 -шайбы пружинные; 5, 8, 11, 15 - винты; 9 -обивка правая; 10 -карман правый; 12 -вкладыш; 13 -пробка; 14 -заглушка ручки подлокотника; 16 -ручка подлокотника; 17 -карман левый; 18 -кнопка; 19 -обивка левая

5. Снимите горизонтальные уплотнители (наружный 20 и внутренний 21).

6. Выньте опускное стекло из проема двери.

7. При необходимости выньте стекло 16 из обоймы 19.

8. Отверните гайки 10, снимите шайбы 11.

9. Если у Вас установлен электростеклоподъемник, то, отсоединив электропровода, выньте его через люк двери.

10. Отверните три гайки 4, снимите шайбы 3.

11. Выньте механизм 2 перемещения стекла через люк двери.

Установку стекла и механизма перемещения производите в следующем порядке:

1. Установите механизм перемещения через люк двери. Установите шайбы 3, 11 и заверните гайки 4 и 10.

2. Вставьте новую прокладку 18 опускного стекла в обойму (если она снималась).

3. Вставьте стекло в обойму.

4. Установите стекло в проем окна, опустите стекло в нижнее положение и вверните два болта 12 крепления обоймы опускного стекла, но не заворачивайте их до конца.

5. Установите уплотнители 20 и 21 проема окна.

6. При помощи электропривода или вращением ручки стеклоподъемника и заворачиванием болтов 12 крепления обоймы добейтесь полного перекрытия проема окна стеклом.

7. Установите втулку 5 с буферами 9.

8. Установите обивку двери.

Снятие и установка замка передней двери

Снятие замка и его привода производите в следующем порядке:

1. Снимите обивку двери.

2. При необходимости выньте направляющую 53 (см. рис. 15.27) кнопки 54 из обивки двери.

3. Отверните винты 20 с шайбами 21 крепления кронштейна 22.

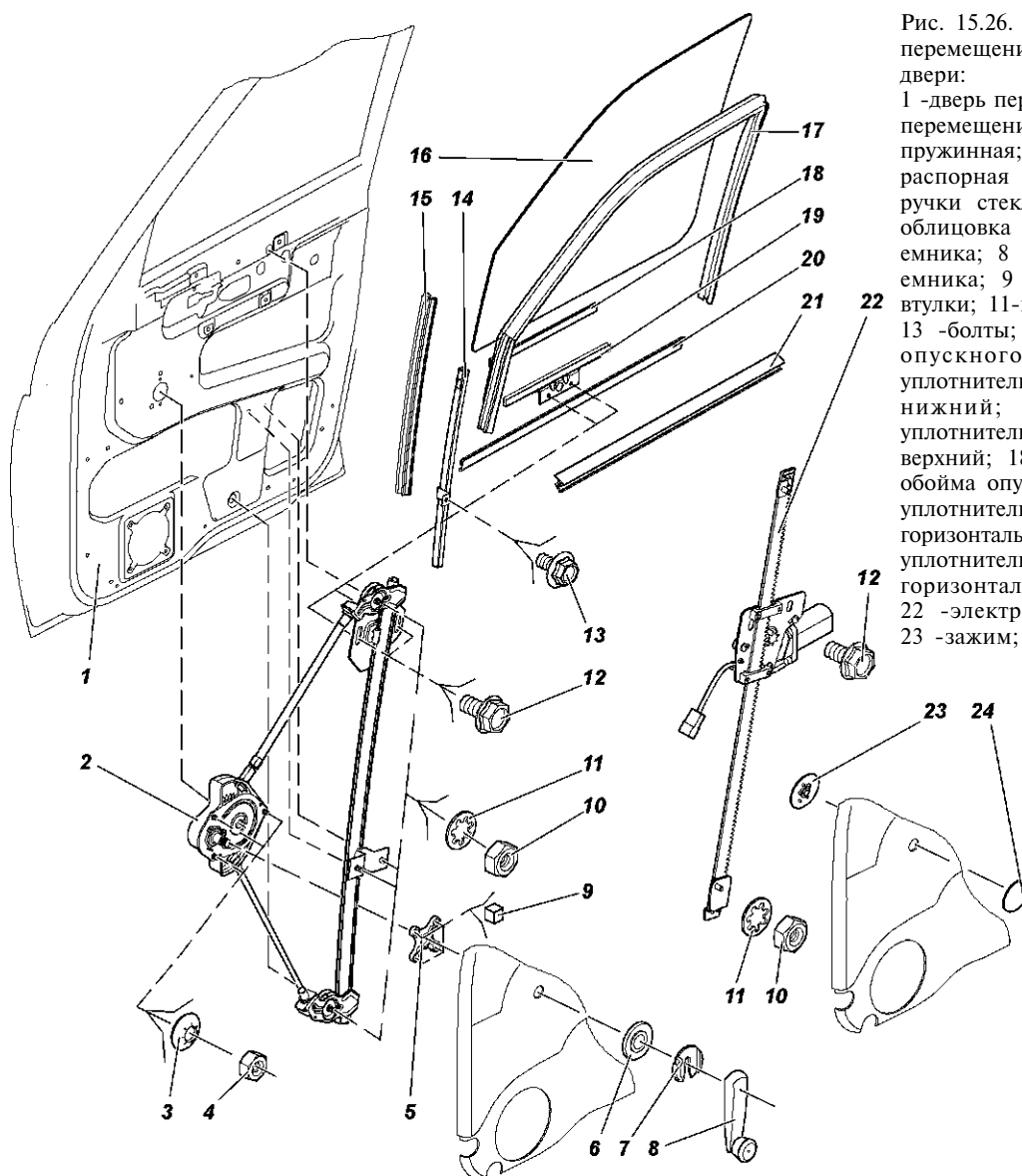


Рис. 15.26. Стекло и механизм перемещения стекла передней двери:

1 -дверь передняя; 2 -механизм перемещения стекла; 3 -шайба пружинная; 4, 10 -гайки; 5 -распорная втулка; 6 -розетка ручки стеклоподъемника; 7 - облицовка ручки стеклоподъемника; 8 -ручка стеклоподъемника; 9 -буфер распорной втулки; 11-шайба зубчатая; 12, 13 -болты; 14 -направляющая опускающего стекла; 15 -уплотнитель опускающего стекла нижний; 16 -стекло; 17 -уплотнитель опускающего стекла верхний; 18 -прокладка; 19 -обойма опускающего стекла; 20 -уплотнитель опускающего стекла горизонтальный наружный; 21 -уплотнитель опускающего стекла горизонтальный внутренний; 22 -электростеклоподъемник; 23 -зажим; 24 -заглушка

4. Снимите один край протившумной пластины 23 с тяги 24 внутренней ручки.

5. Снимите внутреннюю ручку 27 с кронштейном 22 с тяги 24.

6. Снимите пластину 23 с тяги 24.

7. Отсоедините тягу 43 от наружной ручки 46.

8. Отверните гайки 49 с шайбами 48 и снимите наружную ручку 46 с уплотнителями 44 и 47.

9. Отсоедините тягу 45 выключателя от выключателя 42 замка.

10. Выньте скобу 40 из выключателя 42.

11. Выньте выключатель замка с уплотнителем 41.

12. Отверните винты 30, снимите моторедуктор 31, сняв моторедуктор с тяги 36.

13. Отверните винты 39, снимите внутренний замок 37 с тягами 43, 45, 36, 24 и 51 и наружный замок 38.

14. Отсоедините скобу 32, снимите тягу 24 внутренней ручки с замка 37.

15. Отсоедините тяги 43, 45, 36 и 51 от замка 37.
16. Снимите скобу 50 крепления тяги кнопки с замка 37.

17. Отверните винты 3 и палец 4, снимите корпус 2 фиксатора замка и прокладку 1 фиксатора.

18. При необходимости отверните винты 8 (см. рис. 15.25) и снимите кронштейн 2.

Установку замка и его привода производите в обратном порядке.

Снятие и установка замка задней двери

Снятие замка и его привода производите в следующем порядке:

1. Снимите обивку двери.

2. При необходимости выньте направляющую 46 (рис. 15.29) кнопки 47 из обивки двери.

3. Отверните винты 20 с шайбами 21 крепления

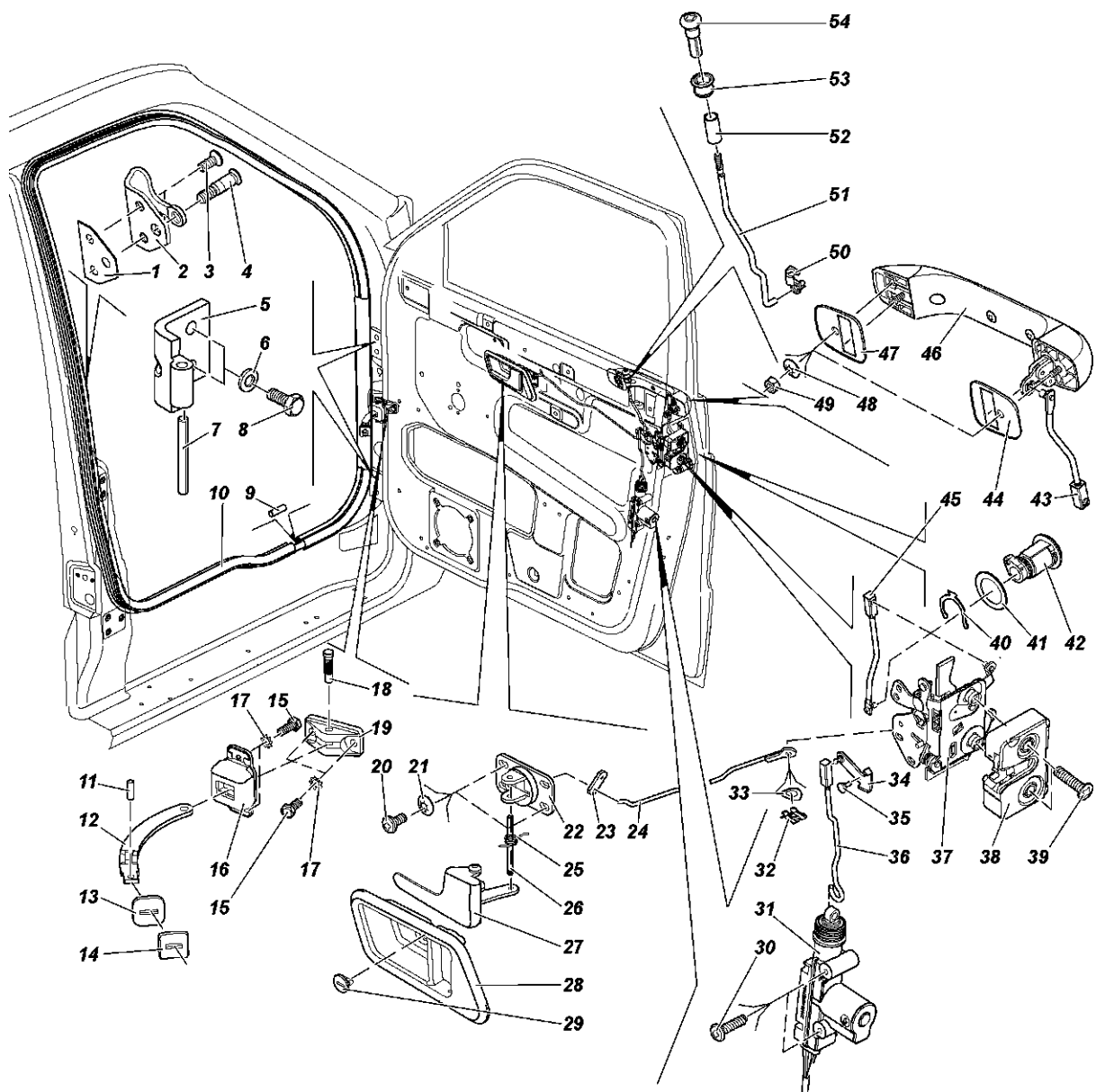


Рис. 15.27. Навеска передней двери, замок, ручки:

1 -прокладка фиксатора замка; 2 -корпус фиксатора замка; 3, 20, 30 -винты; 4 -палец фиксатора; 5 -звено петли неподвижное; 6 -шайба пружинная; 7 -ось петли; 8, 15 -болты; 9 -жгут соединительный; 10 -уплотнитель проема двери; 11 -штифт; 12 -стержень ограничителя; 13 -буфер ограничителя; 14 -шайба ограничителя открывания двери; 16 -стопор ограничителя; 17 -зубчатые шайбы; 18 -палец крепления ограничителя; 19 -вилка крепления ограничителя; 21, 48 -шайбы пружинные; 22 -кронштейн внутренней ручки; 23 -противошумная пластина; 24 -тяга внутренней ручки; 25 -пружина; 26 -ось внутренней ручки; 27 -внутренняя ручка; 28 -облицовка внутренней ручки; 29 -фиксатор; 31 -моторедуктор блокировки замка двери; 32 -скоба крепления тяги замка; 33 -шайба пружинная; 34 -рычаг электроблокировки замка; 35 -заклепка; 36 -тяга электроблокировки замка; 37 -замок внутренний; 38 -замок наружный; 39 -винт крепления замка двери; 40 -скоба крепления корпуса выключателя замка; 41 -уплотнитель; 42 -выключатель замка; 43 -тяга наружной ручки; 44, 47 -уплотнители наружной ручки двери; 45 -тяга выключателя замка; 46 -наружная ручка; 49 -гайка; 50 -скоба крепления тяг и замка двери; 51 -тяга кнопки выключения замка; 52 -штулка кнопки; 53 -направляющая кнопки выключения замка; 54 -кнопка выключения замка

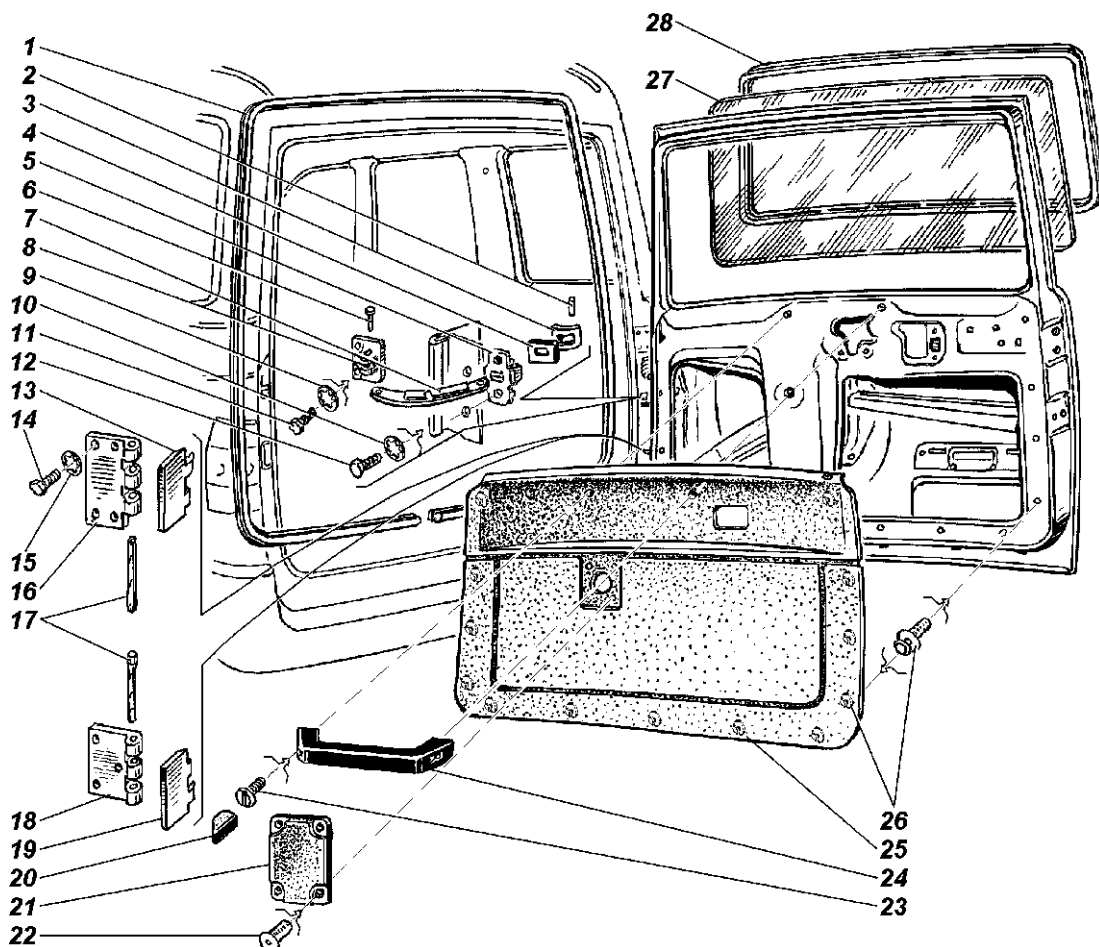


Рис 15.28. Обивка и навеска двери задка:

1 -уплотнитель проема двери; 2 -штифт; 3 -шайба ограничителя открывания двери; 4 -буфер ограничителя открывания двери; 5 - стопор ограничителя открывания двери; 6 -палец крепления ограничителя открывания двери; 7 -стержень ограничителя открывания двери; 8 -вилка крепления ограничителя открывания двери; 9, 10, 15 -шайбы; 11, 12, 14 -болты; 13 -подвижное верхнее звено петли; 16 -неподвижное верхнее звено петли двери; 17 -оси петли двери; 18 -неподвижное нижнее звено петли двери; 19 -подвижное нижнее звено петли двери; 20 -заглушка; 21 -заглушка гайки крепления запасного колеса; 22 -болт крепления заглушки; 23 -винт; 24 -ручка; 25 -обивка двери; 26 -кнопка крепления обивки; 27 -стекло; 28 -уплотнитель стекла

кронштейна 24 внутренней ручки 27.

4. Снимите один край противошумной пластины 22 с тяги 23 внутренней ручки 27.

5. Снимите внутреннюю ручку 27 с кронштейном 24 с тяги 23.

6. Снимите с тяги 23 пластину 22.

7. Отсоедините тягу 49 от наружной ручки 50.

8. Отверните гайки 53 с шайбами 52 и снимите наружную ручку 50 с уплотнителями 48 и 51.

9. Снимите скобы 35 с тяги привода выключения замка и с тяги внутренней ручки. Выньте прокладку 36.

10. Отверните винты 30, снимите моторедуктор 31 с тяги 32.

11. Отверните винты 40, снимите наружный замок 41 и внутренний замок 42 с приводом 37 выключения замка и с тягами 49, 32, 23.

12. Отсоедините скобу 39, снимите с замка 42

привод 37 выключения замка с тягой 32 в сборе.

13. Отсоедините тягу 32 электроблокировки от привода 37 выключения замка.

14. Отсоедините скобу 44, снимите тягу 23 внутренней ручки с замка 42.

15. Отсоедините тягу 49 наружной ручки 50 от замка.

16. Отверните винты 3 и палец 4, снимите корпус 2 фиксатора замка и прокладку 1 фиксатора.

Установку замка и ручек задней двери производите в обратном порядке.

Снятие и установка замка и ручек двери задка

Снятие замка, его привода и ручек производите в следующем порядке:

1. Снимите обивку двери.

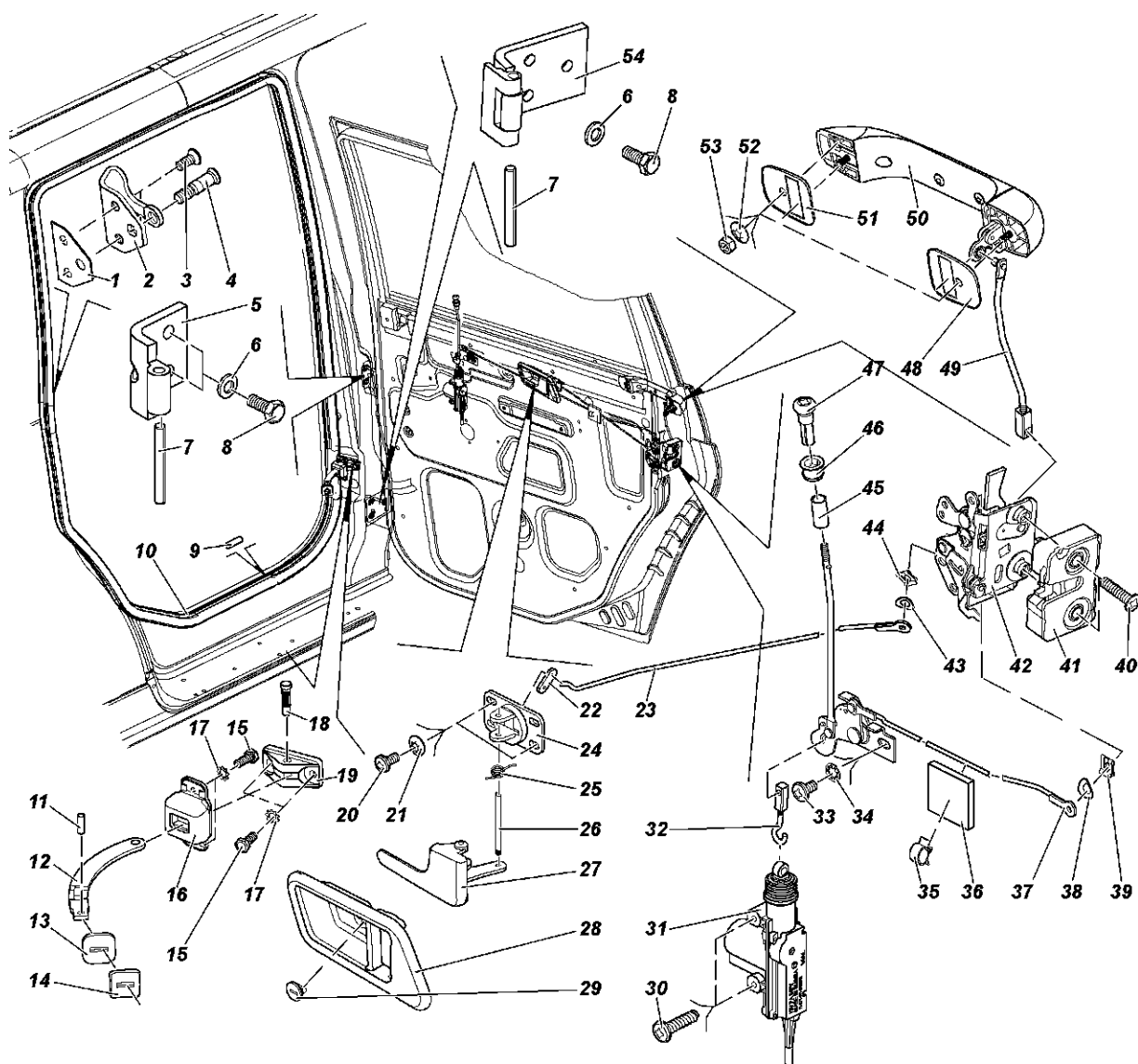


Рис. 15.29. Навеска задней двери, замок, ручки:

1 -прокладка фиксатора замка; 2 -корпус фиксатора замка; 3, 20, 30, 33 -винты; 4 -палец фиксатора; 5 -звено верхней петли неподвижное; 6 -шайба пружинная; 7 -ось петли; 8, 15 -болты; 9 -жгут соединительный; 10 -уплотнитель проема двери; 11 -штифт; 12 -стержень ограничителя; 13 -буфер ограничителя; 14 -шайба ограничителя открывания двери; 16 -стопор ограничителя; 17, 34 -зубчатые шайбы; 18 -палец крепления ограничителя; 19 -вилка крепления ограничителя; 21, 52 -шайбы пружинные; 22 -противошумная пластина; 23 -тяга внутренней ручки; 24 -кронштейн внутренней ручки; 25 -пружина; 26 -ось внутренней ручки; 27 -внутренняя ручка; 28 -облицовка внутренней ручки; 29 -фиксатор; 31 -моторедуктор блокировки замка двери; 32 -тяга электроблокировки замка; 35 -скоба; 36 -прокладка противошумная; 37 -привод выключения замка; 38, 43 -шайбы пружинные; 39, 44 -скобы крепления тяги замка; 40 -винт крепления замка двери; 41 -замок наружный; 42 -замок внутренний; 45 -втулка кнопки; 46 -направляющая кнопки выключения замка; 47 -кнопка выключения замка; 48, 51 -уплотнители наружной ручки двери; 49 -тяга наружной ручки; 50 -наружная ручка; 53 -гайка; 54 -звено нижней петли неподвижное

2. При необходимости выньте направляющую 21 (рис. 15.30) кнопки 19 из обивки двери.

3. Отверните винты 37 с шайбами 17 крепления кронштейна 34.

4. Снимите один край противошумной пластины 32 с тяги 31 внутренней ручки 35.

5. Снимите внутреннюю ручку 35 с кронштейном 34 с тяги 31.

6. Снимите пластину 32 с тяги 31.

7. Снимите шайбу 23 с тяги 24.

8. Отсоедините тягу 14 от наружной ручки 15.

9. Отверните гайки 18, снимите шайбы 17 и

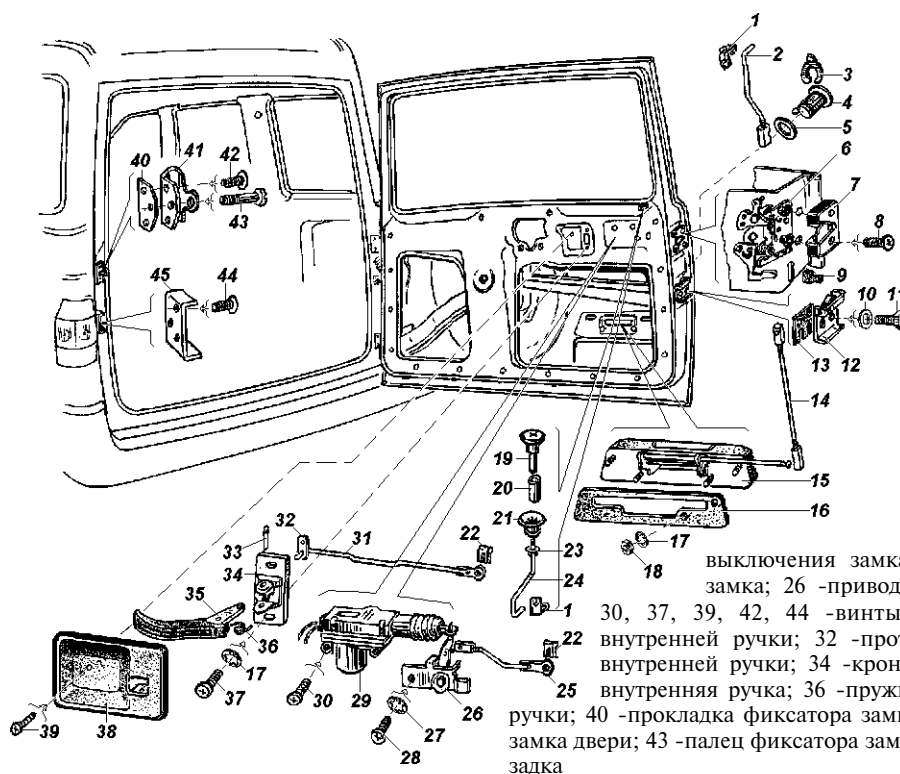


Рис. 15.30. Замок и ручки двери задка:

1, 22 -скобы; 2 -тяга выключателя замка; 3 -скоба крепления выключателя замка; 4 -выключатель замка; 5 -уплотнитель выключателя; 6 -внутренний замок; 7 -наружный замок; 8 -винт; 9 -кнопка блокировки внутренней ручки двери; 10, 17, 23, 27 -шайбы; 11 -болт; 12 -шип двери задка; 13 -прокладка регулировочная шипа двери задка; 14 -тяга наружной ручки; 15 -наружная ручка; 16 -уплотнитель наружной ручки; 18 -гайка; 19 -кнопка выключения замка; 20 -втулка кнопки; 21 -направляющая кнопки; 24 -тяга кнопки выключения замка; 25 -тяга электроблокировки замка; 26 -привод электроблокировки замка; 28, 30, 37, 39, 42, 44 -винты; 29 -моторедуктор; 31 -тяга внутренней ручки; 32 -противошумная пластина; 33 -ось внутренней ручки; 34 -кронштейн внутренней ручки; 35 -внутренняя ручка; 36 -пружина; 38 -облицовка внутренней ручки; 40 -прокладка фиксатора замка двери; 41 -корпус фиксатора замка двери; 43 -палец фиксатора замка двери; 45 -гнездо шипа двери задка

наружную ручку 15 с уплотнителем 16.

10. Отсоедините тягу 2 от выключателя 4 замка.
11. Выньте скобу 3 из выключателя замка.
12. Выньте выключатель замка с уплотнителем 5.
13. Отверните винты 30, снимите моторедуктор 29.
14. Отверните винт 28 с шайбой 27 крепления привода 26 электроблокировки.
15. Отверните винты 8, снимите наружный замок 7 и внутренний замок 6 с тягами 2, 14, 24, 25, 31, приводом 26 электроблокировки и с кнопкой 9.
16. Отсоедините скобы 22, снимите тягу 31 внутренней ручки и тягу 25 электроблокировки с приводом 26 электроблокировки.
17. Отсоедините тягу 25 от привода 26 электроблокировки.
18. Отсоедините тяги 2, 14 и 24 от замка 6.
19. Снимите скобы 1 и кнопку 9 с замка 6.
20. Отверните винты 42 и палец 43, снимите корпус 41 фиксатора замка и прокладку 40 фиксатора.
21. Отверните винты 44 и снимите гнездо 45 шипа.
22. Отверните болты 11 с шайбами 10, снимите шип 12 с прокладкой 13 шипа.

Установку замка и его привода производите в обратном порядке.

Снятие и установка ограничителя открывания двери

Снятие ограничителя открывания передней двери производите в следующем порядке:

1. Снимите обивку двери.
2. Выбейте палец 18 (см. рис. 15.27).
3. Отверните болты 15 с шайбами 17, снимите вилку 19 крепления ограничителя.
4. Отверните болты 15 с шайбами 17, снимите

стержень 12 в сборе со стопором 16, буфером 13, шайбой 14 и штифтом 11.

5. Снимите со стержня 12 стопор 16, буфер 13, шайбу 14.

Установку ограничителя открывания двери производите в обратном порядке.

Снятие и установку ограничителей открывания задней двери (см. рис. 15.29) и двери задка (см. рис. 15.28) производите аналогично.

Навеска дверей

Двери крепятся к кузову на петлях. Петли передних дверей и верхние петли задних дверей крепятся к кузову двумя болтами каждая, нижние петли задних дверей и двери задка - тремя болтами, верхняя петля двери задка -четырьмя болтами. Двери могут быть сняты для ремонта или замены.

Снятие дверей для ремонта или замены производите в следующем порядке:

1. Снимите с двери все детали, годные для дальнейшего использования (стекло, обивку, замки и т. д.).
2. Отсоедините электропровода.
3. Снимите ограничитель двери.
4. Отверните болты крепления петель двери на кузове и снимите дверь.

Установка двери:

1. Установите предварительно окрашенную дверь в проем и вверните болты петель, не затягивая их.
2. Отрегулируйте положение двери по зазорам в проеме и окончательно затяните болты петель.
3. Установите ограничитель открывания двери.
4. Подсоедините электропровода.

5. Установите стекло, арматуру и другие детали и узлы.

Ремень безопасности

Снятие и установка ремней безопасности

Снятие ремней безопасности производите в следующем порядке:

1. Снимите обивку центральной стойки.
2. Снимите передний ремень безопасности (см. рис. 15.12).
3. Снимите регулятор по высоте, установленный на центральной стойке.
4. Снимите обивку арки заднего колеса.

5. Снимите задний боковой ремень безопасности.
 6. Снимите средний поясной ремень безопасности.
- Установку ремней безопасности производите в обратном порядке.

Примечание. Во избежание ошибок при монтаже, влекущих ухудшение работоспособности системы пассивной безопасности, установку ремней безопасности рекомендуется производить на станции техобслуживания.

Панель приборов

Панель приборов в сборе состоит из самой панели приборов, силового трубчатого каркаса, системы воздуховодов, щитка панели приборов с комбинацией приборов и кнопками управления, накладки консоли панели приборов, накладки панели приборов, боковых заглушек. Панель приборов армирована стальным каркасом, имеет энергопоглощающий слой из пенополиуретана и облицована с наружной стороны декоративной пленкой. Крепится она к силовому трубчатому каркасу.

Остальные детали панели приборов изготовлены из пластмассы толщиной 2,5-3 мм. Для демонтажа панели приборов с автомобиля необходимо предварительно

снять с нее пластмассовые детали.

Облицовка 1 (рис. 15.31) комбинации приборов крепится двумя винтами в верхней ее части и двумя винтами в нижней части. Окончательное снятие комбинации приборов производите после отсоединения электрических проводов. Для снятия комбинации приборов необходимо отвернуть четыре винта, расположенные сверху и снизу. Отсоедините электрические провода. Надставка 10 панели приборов, расположенная под рулевой колонкой, крепится с помощью трех винтов. На ней же расположена крышка 11 монтажного блока. Боковые заглушки 3 панели приборов крепятся тремя винтами. Для того, чтобы снять накладку 9 консоли, необходимо:

- снять рукоятки с пульта управления отопителем, отвернув три винта, расположенные под рукоятками;
- снять облицовку пульта;
- вынуть из своих гнезд коробку 7 и пепельницу 6;
- отвернуть по три крепежных винта с каждой стороны.

Верхний багажный отсек закреплен четырьмя винтами, расположенными под крышкой 2, а нижний - шестью винтами, расположенными под крышкой 4. Дополнительная багажная полка 5 крепится тремя винтами.

Удалив пластмассовые детали, можно приступить к демонтажу самой панели приборов. Крепление панели приборов к щитку передка осуществляется с помощью двух гаек, доступ к которым возможен через проемы щитка панели приборов. Боковое крепление панели приборов осуществляется с помощью двух болтов, доступ к которым осуществляется через проемы, закрываемые боковыми заглушками 3. Нижнее крепление панели приборов производится с помощью болтовых соединений силового каркаса к кронштейнам, расположенным на боковинах кузова. Доступ к ним свободный. Панель приборов снимается вместе с

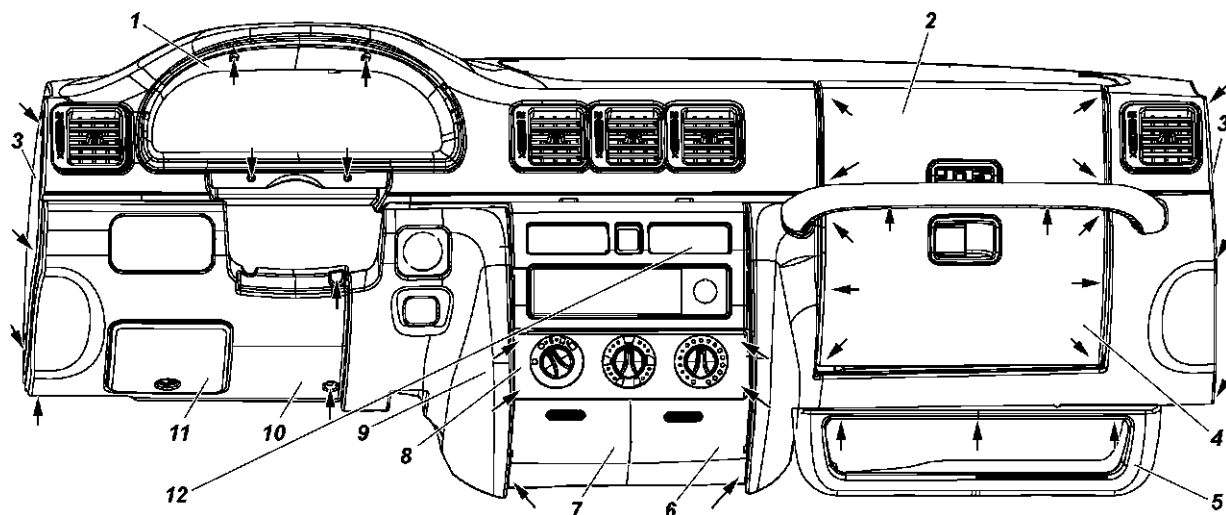


Рис. 15.31. Панель приборов

(стрелками показаны точки крепления пластмассовых деталей панели приборов):

- 1 - облицовка комбинации приборов; 2 - верхняя крышка багажного отсека; 3 - боковые заглушки панели приборов;
- 4 - нижняя крышка багажного отсека; 5 - дополнительная багажная полка; 6 - пепельница; 7 - коробка для мелких вещей;
- 8 - облицовка пульта управления отопителем; 9 - накладка консоли; 10 - надставка панели приборов; 11 - крышка монтажного блока; 12 - подстаканник

воздуховодами. Дальнейшая ее разборка возможна вне автомобиля.

Отопитель

Снятие отопителя салона производится после демонтажа панели приборов в следующем порядке:

1. Отверните два винта крепления правого воздуховода 20 (рис. 15.32) к воздухозаборнику и винты 21, скрепляющие воздуховоды. При необходимости снимите установленный в правом воздуховоде 20 добавочный резистор.

2. Отсоедините правый воздуховод от левого воздуховода 22.

3. Отверните гайку крепления кронштейна 16 левого воздуховода к щитку передка, снимите шайбу и выньте пластмассовую втулку, отверните два самонарезающих винта крепления левого воздуховода к корпусу отопителя и отделите левый воздуховод от отопителя.

4. Ослабьте хомуты крепления шлангов на кране 14 отопителя и трубках радиатора 2 (рис. 15.33) и снимите шланги.

5. Отверните два винта 5 с шайбами, снимите крышку 4 и уплотнитель 3.

6. Выньте радиатор 2 из ниши отопителя.

7. Отверните два самонарезающих винта 21 (см. рис. 15.35) крепления воздуховода обдува ног пассажиров, расположенных на трехместном сиденье. Отсоедините переднюю 20 и среднюю 19 части воздуховода от задней 18, снимите воздуховод. Выньте сопло 17 обдува. При необходимости, отвернув самонарезающие винты, разъедините переднюю и среднюю части.

8. Отверните три гайки крепления отопителя (две гайки на кронштейнах 11 (см. рис. 15.32) и одна в патрубке для воздуховода обогрева ног задних пассажиров), снимите шайбы и пластину. Снимите отопитель с болтов щитка передка, выньте пластмассовые втулки.

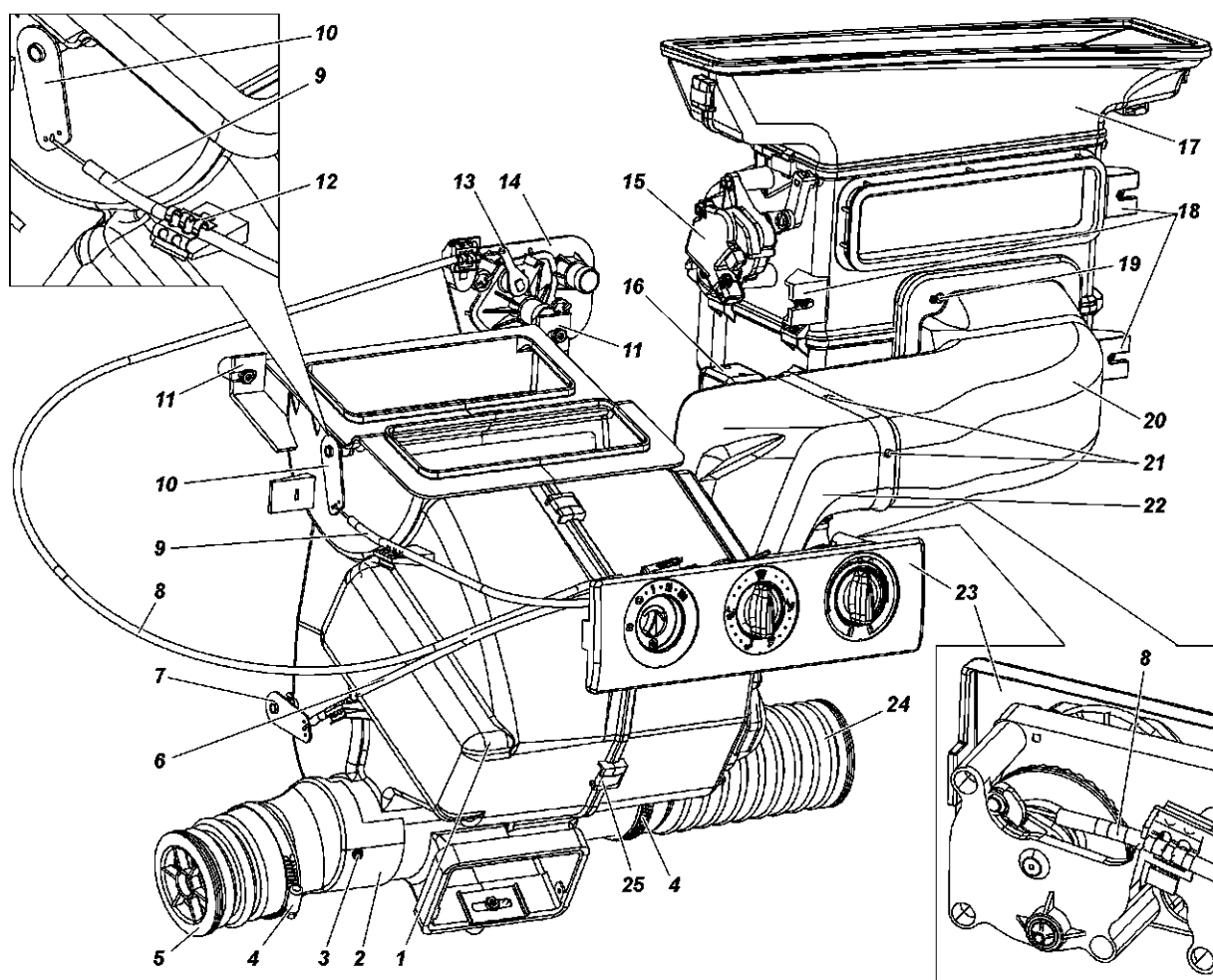


Рис. 15.32. Отопитель:

1 - корпус отопителя; 2 - патрубок обогрева ног водителя; 3, 19, 21 - винты самонарезающие; 4 - хомуты; 5 - сопло обогрева ног водителя; 6 - тяга привода нижней заслонки; 7 - рычаг управления нижней заслонкой; 8 - тяга управления краном отопителя; 9 - тяга привода верхней заслонки; 10 - рычаг управления верхней заслонкой; 11 - кронштейны крепления отопителя; 12 - скоба крепления тяги; 13 - рычаг управления краном отопителя; 14 - кран отопителя; 15 - моторедуктор привода заслонки рециркуляции; 16 - кронштейн крепления левого воздуховода; 17 - воздухозаборник; 18 - кронштейны крепления воздухозаборника; 20 - воздуховод правый; 22 - воздуховод левый; 23 - пульт управления отопителем; 24 - сопло обогрева ног переднего пассажира; 25 - скоба крепления

9. Отверните винт крепления рычага 10 верхней и винт крепления рычага 7 нижней заслонок отопителя.

10. Снимите рычаги управления отопителем с осей заслонок.

11. При необходимости снимите скобы 25. Разъедините левый и правый кожухи отопителя.

12. Извлеките верхнюю и нижнюю заслонки из кожуха отопителя.

13. Ослабьте хомуты 4 крепления сопел 5 и 24 обогрева ног водителя и пассажира, снимите сопла с направляющих патрубков.

14. При необходимости отверните два самонарезающих винта 3 и снимите патрубок 2 обогрева ног водителя.

Установку отопителя производите в обратном порядке.

Снятие механизмов управления отопителем кузова производится в следующем порядке:

1. Снимите рукоятки с пульта 23 управления отопителем.

2. Отверните три винта, расположенные под рукоятками, и снимите накладку пульта.

3. Отверните винты крепления пульта и выньте его.

4. Снимите скобы 12 крепления тяг 6, 8, 9 на пульте и освободите их концы из креплений соответствующих рычагов.

5. Снимите скобы 12 крепления тяг заслонок отопителя и отсоедините тросы 6 и 9 управления заслонками отопителя от рычагов.

6. Снимите скобу 12 крепления тяги с крана 14 отопителя и отсоедините тягу управления краном отопителя.

7. Снятие управления заслонкой рециркуляции производится после демонтажа воздухозаборника. Отверните винт 11 (рис. 15.34), гайки 13 и снимите моторедуктор 14 привода заслонки 1 рециркуляции со шпилек.

Установку пульта управления отопителем и сборку управления заслонкой рециркуляции производите в обратном порядке.

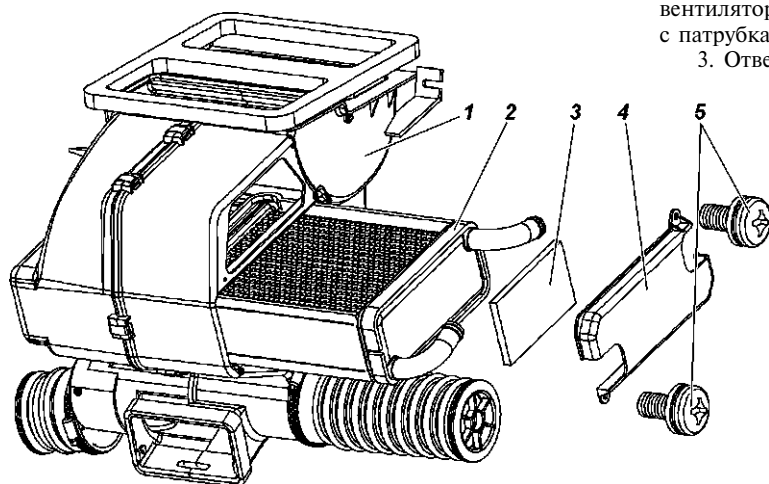


Рис. 15.33. Снятие радиатора:

1 - корпус отопителя; 2 - радиатор отопителя; 3 - прокладка уплотняющая; 4 - крышка радиатора; 5 - винты с шайбами

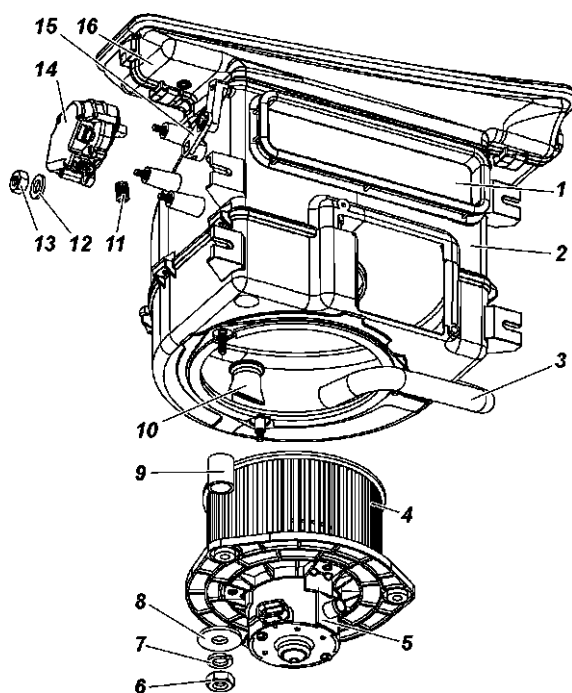


Рис. 15.34. Воздухозаборник:

1 -заслонка рециркуляции; 2 -корпус; 3 -шланг охлаждения коллектора; 4 -колесо вентилятора; 5 - электродвигатель; 6, 13 -гайки; 7 -шайба пружинная; 8, 12 -шайбы; 9 -втулка; 10 -клапан для слива воды; 11 -винт стопорный; 14 -моторедуктор привода заслонки рециркуляции; 15 -рычаг привода заслонки рециркуляции; 16 -горловина воздухозаборника с водоотражающим щитком

Снятие вентилятора производите в следующем порядке:

1. Отключите аккумуляторную батарею.

2. Отсоедините провода от электродвигателя вентилятора. Снимите шланг 3 охлаждения коллектора с патрубка электродвигателя 5.

3. Отверните гайки 6, снимите шайбы 7 и 8.

4. Снимите электровентилятор и дистанционные втулки 9. Во избежание нарушения балансировки не допускается снимать колесо 4 вентилятора с вала электродвигателя 5.

Демонтаж заслонки рециркуляции выполняйте в следующем порядке:

1. Отверните гайки крепления воздухозаборника к щитку передка и снимите воздухозаборник.

2. Снимите горловину 16 воздухозаборника с водоотражательным щитком и уплотнителем.

3. Отверните шесть самонарезающих винтов и снимите верхнюю часть корпуса.

4. Разъедините верхнюю часть корпуса воздухозаборника, предварительно отсоединив крепежные скобы.

Сборку воздухозаборника отопителя

и его установку выполняйте в обратной последовательности. Обратите внимание на правильность установки уплотнителей кожухов вентилятора и воздухозаборника.

Снятие и разборку воздуховодов производите в следующем порядке:

1. Снимите панель приборов в сборе с воздуховодами. Гайки 7 (см. рис. 15.35) одновременно служат для крепления панели приборов и воздуховода обдува ветрового стекла.

2. Отверните болты 4 и снимите воздуховод обдува ветрового стекла.

3. Выньте сопла 14, поддев их отверткой с плоским шлицем.

4. Отверните по две гайки 11 и выверните по одному самонарезающему винту 8, которые крепят воздуховоды 10 (винт сверху) и 22 (винт снизу) к панели приборов.

5. Слегка покачивая, поочередно выньте каждый из воздуховодов из уплотнителей и из корпуса центрального воздуховода 23.

6. Отверните четыре гайки 11 крепления центрального воздуховода 23 и снимите его.

Установку указанных воздуховодов на панель приборов выполните в обратной последовательности, обратив особое внимание на правильное положение уплотнителей.

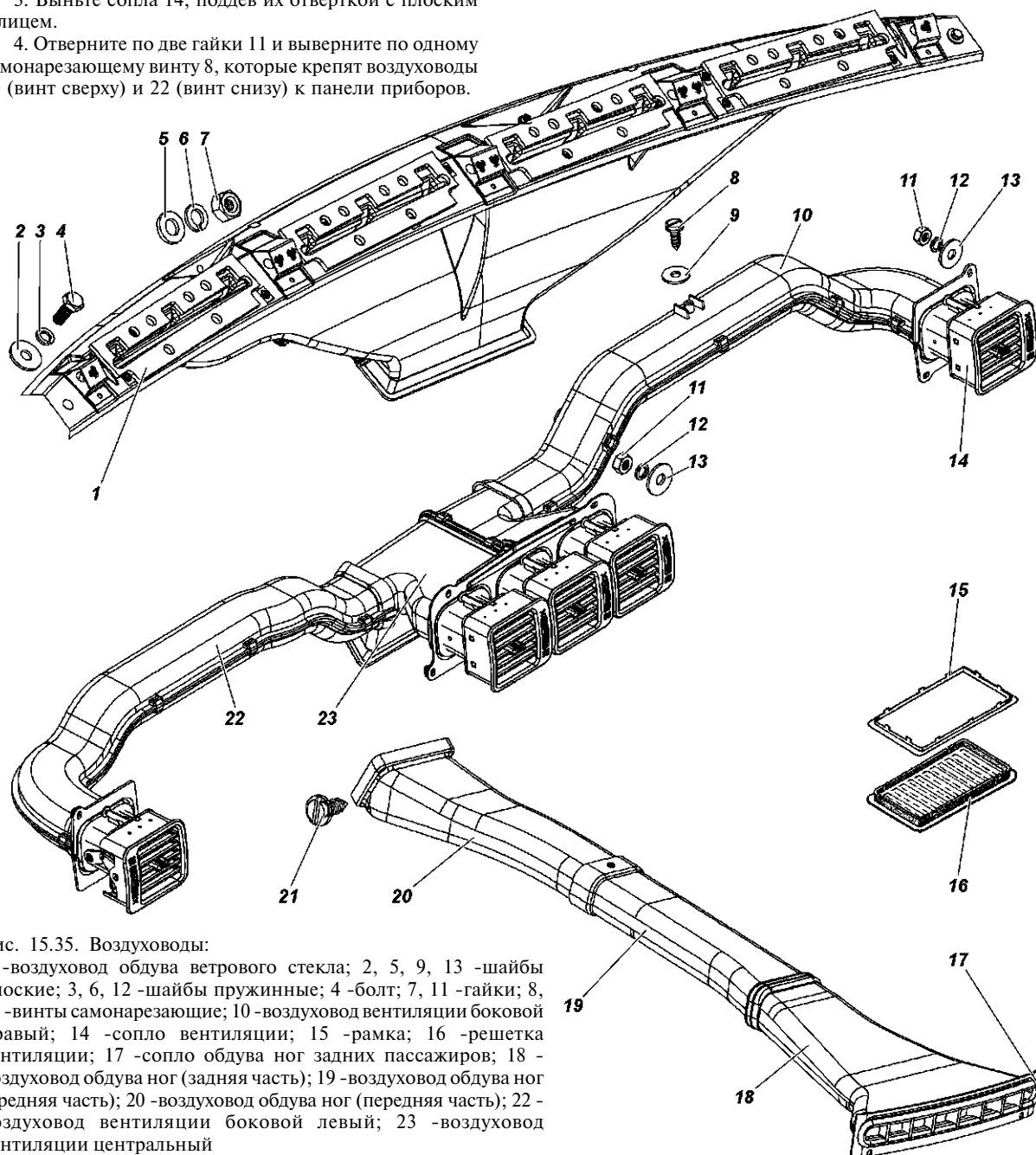


Рис. 15.35. Воздуховоды:

1 -воздуховод обдува ветрового стекла; 2, 5, 9, 13 -шайбы плоские; 3, 6, 12 -шайбы пружинные; 4 -болт; 7, 11 -гайки; 8, 21 -винты самонарезающие; 10 -воздуховод вентиляции боковой правой; 14 -сопло вентиляции; 15 -рамка; 16 -решетка вентиляции; 17 -сопло обдува ног задних пассажиров; 18 -воздуховод обдува ног (задняя часть); 19 -воздуховод обдува ног (средняя часть); 20 -воздуховод обдува ног (передняя часть); 22 -воздуховод вентиляции боковой левой; 23 -воздуховод вентиляции центральный

Манжеты и сальники, применяемые в узлах и агрегатах автомобилей

Наименование	Обозначение	Кол-во
Манжета передняя коленчатого вала двигателя	406.1005034-02 или 4062.1005034 или 4062.1005034-01	1
Манжета задняя коленчатого вала двигателя	2108-1005160 или 4062.1005160 или 4062.1005160-01	1
Манжета уплотнительная насоса системы охлаждения двигателя	12.1307013 или 4062.1307013	1
Маслоотражательные колпачки клапанов двигателя	406.1007026 или 406.1007026-01 или 406.1007026-02 или 406.1007026-03	16
Манжета уплотнительная поршня главного цилиндра выключения сцепления	469-1602548	1
Манжета уплотнительная поршня цилиндра выключения сцепления	24-1602516	1
Манжета уплотнительная поршня главного цилиндра выключения сцепления	469-1602554	1
Сальник крышки подшипника первичного вала коробки передач с пружиной в сборе	43117T00020	1
Уплотнительное кольцо пробки маслосливного отверстия коробки передач	K995621800	1
Уплотнительное кольцо болтов крепления оси промежуточной шестерни заднего хода коробки передач	K995621000	2
Уплотнительное кольцо датчиков коробки передач	K995621400	2
Уплотнительное кольцо пробки маслосливного отверстия коробки передач	43236T03300	1
Манжета вала привода заднего и переднего мостов раздаточной коробки	3741-1701210	2
Кольцо уплотнительное штуцера спидометра	69-3802032	1
Манжета крестовины карданного вала	469-2201028	16
Кольцо уплотнительное шлицев скользящей вилки карданного вала - наружное	3741-2201085	2
Кольцо уплотнительное сальника скользящей вилки карданного вала - внутреннее	3741-2201088	2
Манжета ведущей шестерни переднего и заднего мостов	3160-2402052	2
Манжета шарнира поворотного кулака переднего моста	3741-2304071	2
Манжета поворотного кулака	3160-2304052	2
Манжета ступицы колеса	3741-3103038	4
Сальник подшипника карданного шарнира рулевого управления	469-3401156	8
Пыльник вала сошки рулевого механизма	31608-3401691	1
Кольцо уплотнительное боковой крышки рулевого механизма	31608-3401616	1
Кольцо уплотнительное корпуса распределителя рулевого механизма	31608-3401695	1
Кольцо уплотнительное корпуса распределителя рулевого механизма	31608-3401696	1
Пыльник входного вала рулевого механизма	31608-3401693	1
Уплотнитель вала сошки рулевого механизма в сборе	31608-3401680	1
Кольцо уплотнительное поршня колесного цилиндра переднего тормозного механизма	2101-3501051	4
Кольцо уплотнительное поршня колесного цилиндра заднего тормозного механизма	24-10-3502051	8
Кольцо уплотнительное поршня главного тормозного цилиндра	24-10-3502051	2
Манжета уплотнительная первичного и вторичного поршней главного тормозного цилиндра	469-3505035	2
Манжета уплотнительная корпуса вакуумного усилителя тормозной системы	3151-3510034	1
Манжета уплотнительная крышки первичной камеры вакуумного усилителя тормозной системы	3151-3510114	1
Уплотнитель штока поршней вакуумного усилителя тормозной системы	3151-3510174	1
Уплотнитель клапана управления вакуумным усилителем тормозной системы	3151-3510060	1
Кольцо уплотнительное поршня вакуумного усилителя тормозной системы	3151-3510124	1

Подшипники качения, применяемые в узлах и агрегатах автомобилей

Место установки подшипника	Обозначение подшипника	Тип подшипника	Кол-во	Монтажные размеры, мм		
				d	D	B
Сцепление	360710C9 или B76-360710AУС9Ш или 986710AE2.P6Q6/L19	Шариковый радиально-упорный однорядный	1	-	-	-
Насос системы охлаждения двигателя	6-5HP17124EC30 или 6-5HP17124EP6Q6 или 5HP19088ПК3E.P6Q6	Шариковый-роликовый радиальный	1	19,5	38	55
Коробка передач:						
-первичный вал	43047T00130	Шариковый	1	-	-	-
-передний подшипник промежуточного вала	43232T01080	Конический	1	-	-	-
-задний подшипник промежуточного вала	43232T01090	Конический	1	-	-	-
-1 передача, задний ход	43216T00130	Игольчатый	1	-	-	-
-2 передача	43216T00140	Игольчатый	1	-	-	-
-3 передача	43216T00150	Игольчатый	1	-	-	-
-5 передача	43216T00160	Игольчатый	1	-	-	-
-промежуточная шестерня заднего хода	43216T00170	Игольчатый	1	-	-	-
-первичный вал (передний подшипник вторичного вала)	43216T00180	Роликовый	1	-	-	-
-задний подшипник вторичного вала	43047T00120	Шариковый сдвоенный радиально-упорный	1	-	-	-
Раздаточная коробка:						
- валы привода	66-692306K2MШ2	Роликовый радиальный с приставной шайбой	4	30	72	19
- вал привода заднего моста	307A	Шариковый радиальный однорядный	1	35	80	21
- промежуточный вал	6-292305AE	Роликовый радиальный без внутреннего кольца	1	35	62	17
- шестерня привода переднего моста	5KK 45x50x39E	Игольчатый без колец двухрядный	1	45	50	39
Карданные валы	704702KY2	Игольчатый	16	16,3	30	25
Передний и задний мосты, дифференциал	У-7510А	Роликовый конический однорядный	4	50	90	24,75
Передний и задний мосты, ведущая шестерня	6У-7608А	Роликовый конический однорядный	2	40	90	35,25
Передний и задний мосты, ведущая шестерня	6У-7606АУ	Роликовый конический однорядный	2	30	72	28,75
Передний и задний мосты, ступицы колес	127509АК	Роликовый конический однорядный	8	45	85	24,75
Вал сошки рулевого механизма	31608-3401611	Роликовый	1	28	37	20
Вал сошки рулевого механизма	31608-3401615	Роликовый	1	32	42	20
Вал рулевого управления	60203	Шариковый радиальный однорядный с защитной шайбой	1	17	40	12
Вал рулевого управления	12-3401120	Шариковый радиально-упорный однорядный	1	-	-	-
Вал рулевого управления, карданный шарнир	904900	Игольчатый	8	10	16	10,2

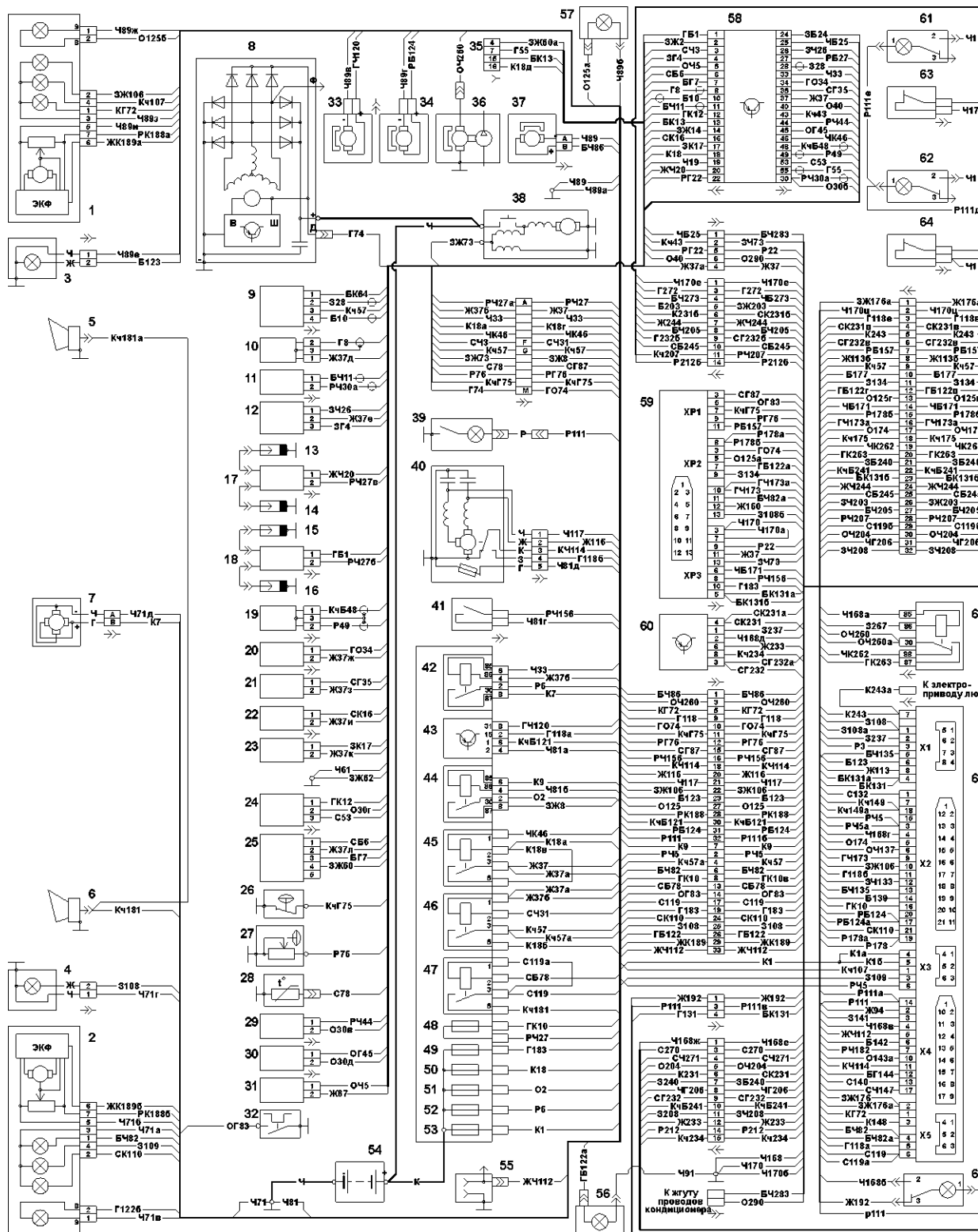
Поз. обозначение	Наименование	Кол.	Поз. обозначение	Наименование	Кол.
66	Блок монтажный реле и предохранителей	1	1,2	Блок-фара	2
67	Плафон подсветки монтажного блока	1	3,4	Фара противотуманная	2
68	Зеркало внешнего вида правое	1	5,6	Сигнал звуковой	2
69	Сопротивление добавочное отопителя	1	7	Электровентилятор	1
70,71	Патрон подсветки блока управл. отопителем	2	8	Генератор	1
72	Переключатель электродвигателя отопителя	1	9	Датчик кислорода	1
73	Выключатель сигнала торможения	1	10	Датчик положения распределительного вала	1
74	Регулятор паузы стеклоочистителя	1	11	Датчик детонации	1
75	Выключатель зажигания	1	12	Регулятор дополнительного воздуха	1
	Переключатель подрулевой		13...16	Свеча зажигания	4
76	Переключатель очистителей, смывателей переднего, заднего стекол	1	17,18	Катушка зажигания	2
77	Кнопка включения звуковых сигналов	1	19	Датчик положения коленчатого вала	1
78	Переключатель указ. поворота и света фар	1	20...23	Форсунка топливная	4
79	Модуль управления светотехникой	1	24	Датчик положения дроссельной заслонки	1
80	Зеркало внешнего вида правое	1	25	Датчик массового расхода воздуха	1
81	Электростеклопод. передней правой двери	1	26	Датчик сигнализ. аварийного давления масла	1
82	Моторедуктор замка передней правой двери	1	27	Датчик указателя давления масла	1
83	Прикуриватель	1	28	Датчик указателя темпер. охладж. жидкости	1
84	Выключатель аварийной сигнализации	1	29	Датчик температуры воздуха	1
85	Выключатель обогрева зеркал внешнего вида	1	30	Датчик температуры охлаждающей жидкости	1
86	Выключатель скорости отопителя	1	31	Клапан адсорбера	1
87	Выключатель отопителя кузова заднего	1	32	Датчик сигнализатора аварийной температуры охлаждающей жидкости	1
88	Выключатель обогрева стекла двери задка	1	33,34	Электромоторнасос смывателя стекол	2
89	Моторедуктор замка передней левой двери	1	35	Колодка диагностики	1
90	Электростеклопод. передней левой двери	1	36	Электродвигатель с насосом	1
91	Моторедуктор замка задней правой двери	1	37	Электродвигатель отопителя	1
92	Выключатель света заднего хода	1	38	Стартер	1
93	Датчик скорости	1	39	Лампа подкапотная	1
94	Топливный модуль	1	40	Моторедуктор очистителя переднего стекла	1
95	Переключатель датч. указат. уровня топлива	1	41	Выключатель сигнализ. неисправн. тормоз. Блок реле и предохранителей	1
96	Переключатель стеклопод. перед. прав. двери	1	42	Реле включения электровентилятора	1
97	Переключатель управл. электроприв. зеркал	1	43	Реле включения смывателя заднего стекла	1
98	Переключатель стеклопод. перед. лев. двери	1	44	Реле включения стартера	1
99	Отопитель кузова задний	1	45	Реле главное	1
100	Выключатель сигнализатора стояночн. торм.	1	46	Реле электробензонасоса	1
101	Датчик указателя уровня топлива	1	47	Реле включения звуковых сигналов	1
102	Моторедуктор замка задней левой двери	1	48	Предохранитель штыревой 10А	1
103	Выключатель освещ. на стойке двери задка	1	49	Предохранитель штыревой 5А	1
104,105	Выключатель освещения на стойках дверей	2	50,51	Предохранитель штыревой 20А	2
106	Плафон освещения салона задний	1	52	Предохранитель штыревой 25А	1
107	Плафон освещения салона центральный	1	53	Предохранитель штыревой 90А	1
108,109	Плафон индивидуального освещения	2	54	Батарея аккумуляторная	1
110,111	Выключатель освещения на стойках дверей	2	55	Розетка штепсельная	1
112	Фонарь задний правый	1	56,57	Повторитель указателя поворота боковой	2
113	Элемент обогрева заднего стекла	1	58	Блок управления двигателем	1
114	Фонарь дополнительного сигнала торможения	1	59	Комбинация приборов	1
115	Моторедуктор очистителя заднего стекла	1	60	Блок управления электроблок. замков дверей	1
116,117	Фонарь освещения номерного знака	2	61,62	Плафон подсветки вещевого ящика	2
118	Моторедуктор замка двери задка	1	63,64	Магнит выключателя плафона подсветки	2
119	Фонарь задний левый	1	65	Реле переключения скоростей отопителя	1

Обозначение цветов проводов

Б	белый	З	зеленый	О	оранжевый	Ч	черный	Кч	коричневый
Г	голубой	К	красный	Р	розовый	Ж	желтый	С	серый

В обозначении комбинированных цветов проводов первая буква обозначает основной цвет провода, а вторая - цвет полоски на проводе.

Схема электрооборудования автомобиля



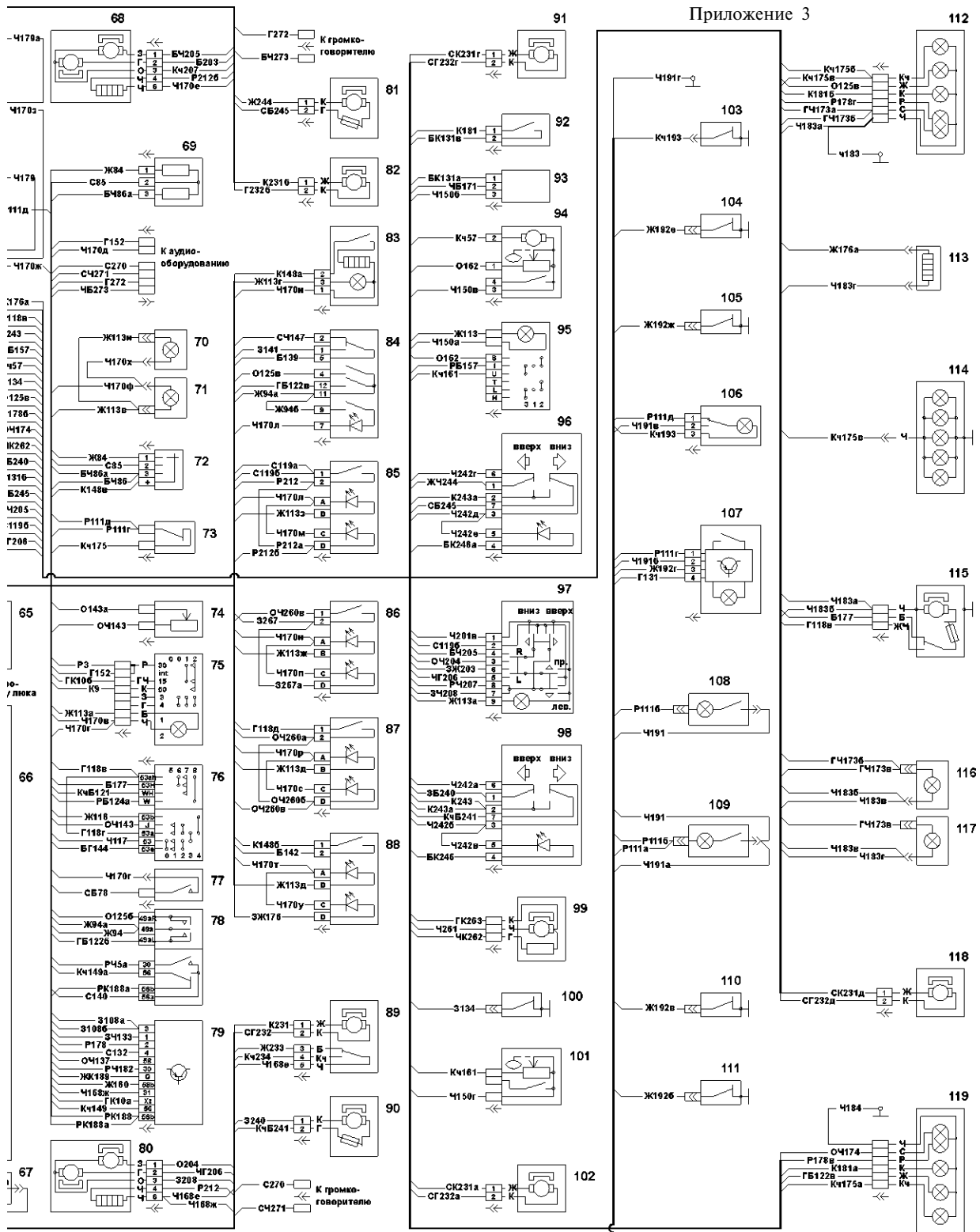
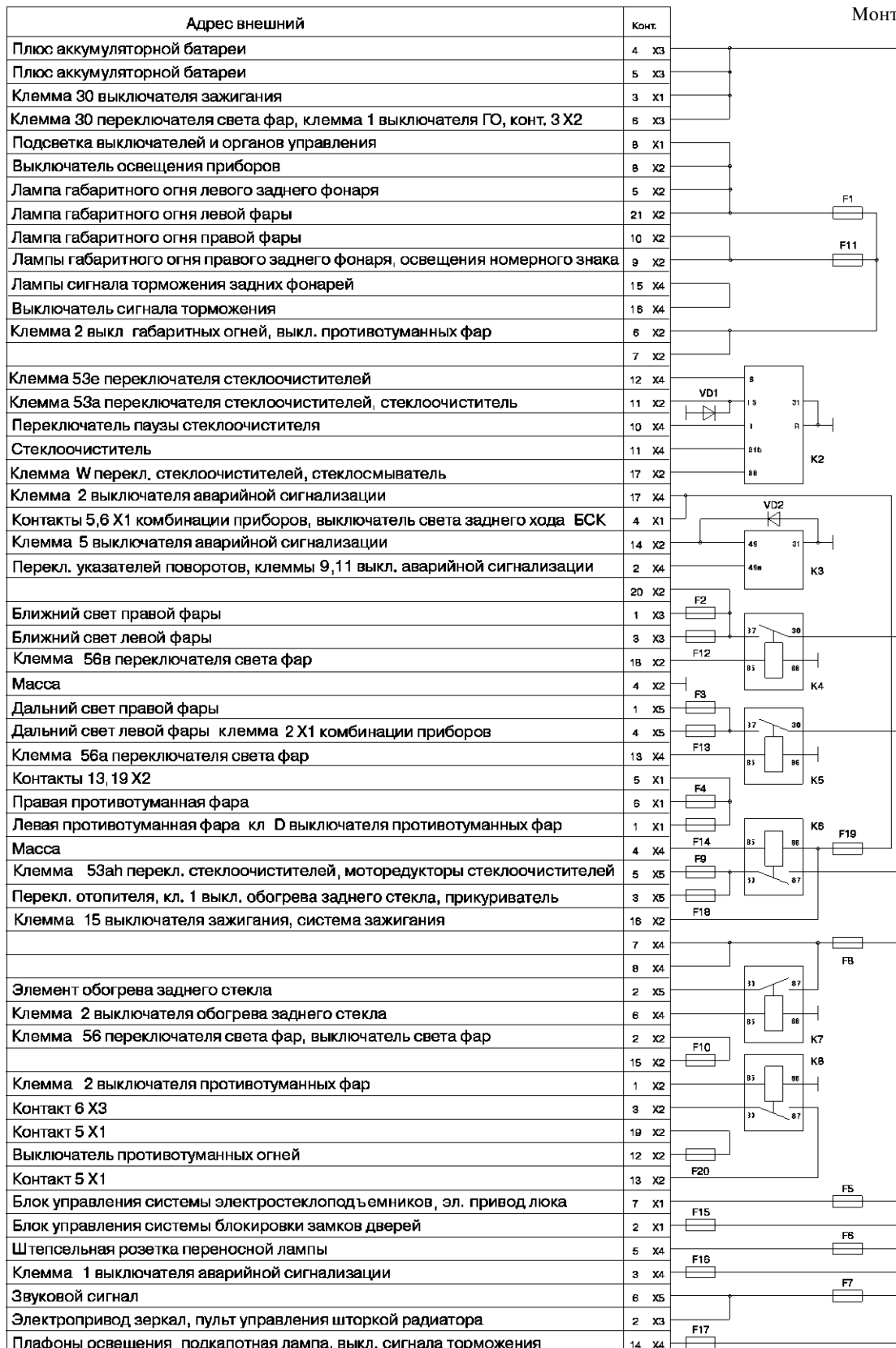
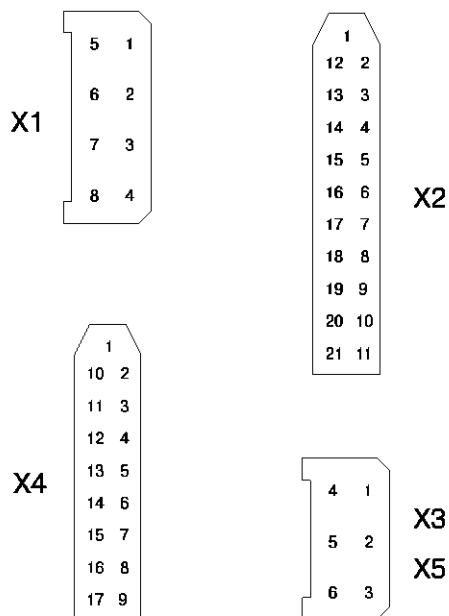


Схема электрооборудования автомобиля



Расположение контактов в колодках



Поз. обозначение	Наименование	Кол.	Примечание
	Предохранители штыревые		
F1 F11	35.3722 ТУ 37.469.013-95	2	5А
F2 F12	351.3722 ТУ 37.469.013-95	4	7 5А
F17 F20			
F3,F4 F13	352.3722 ТУ 37.469.013-95	6	10А
F14,F16,F19			
F5	356.3722 ТУ 37.469.013-95	1	30А
F6	353.3722 ТУ 37.469.013-95	1	15А
F7-F10,F15	354.3722 ТУ 37.469.013-95	5	20А
F18	355.3722 ТУ 37.469.013-95	1	25А
K2	Реле 524.3747 ТУ 37.469.001-86	1	Реле стеклоочистителя
K3	Реле 495.3747 ТУ 37.469.002-86	1	Реле указателей поворотов
K4	Реле 904.3747-10 ТУ 37.003.1418-94	1	Реле ближнего света фар
K5	Реле 904.3747-10 ТУ 37.003.1418-94	1	Реле дальнего света фар
K6	Реле 71.3747-01 ТУ 37.469.005-92	1	Дополнительное реле
K7	Реле 904.3747-10 ТУ 37.003.1418-94	1	Реле обогрева стекла
K8	Реле 904.3747-10 ТУ 37.003.1418-94	1	Реле противотуманных фар
VD1 VD2	Диод полупроводниковый КД213А	2	

Специальный инструмент и приспособления

Наименование	Модель
<i>Специальный инструмент и приспособления раздаточной коробки (ОАО "УАЗ")</i>	
Оправка для запрессовки: подшипников валов привода переднего и заднего мостов раздаточной коробки	56-1595
Универсальный съемник подшипников: - с вала привода заднего моста раздаточной коробки (с помощью захватов 57-3570); - с шейки коробки сателлитов (с помощью захватов 57-3912 и удлинителя 55-1416)	73-4073
Универсальное приспособление для выпрессовки ведомого вала раздаточной коробки	71-1612
Оправка для запрессовки сальников крышек раздаточной коробки и подшипника ведущей шестерни мостов	56-1602
Оправка для запрессовки и расчеканки заглушек диаметром 12 мм раздаточной коробки	55-1241
Оправка для запрессовки и расчеканки заглушек диаметром 16 мм раздаточной коробки	55-1264
Специальный кернер для стопорения гаек валов раздаточной коробки	55-1128
Оправка для напрессовки заднего подшипника и внутреннего кольца переднего подшипника промежуточного вала	55-1219
Съемник внутреннего кольца переднего подшипника промежуточного вала раздаточной коробки	73-3967
Оправка для запрессовки подшипника вала привода переднего моста	55-1413
<i>Специальный инструмент и приспособления для карданных валов (ОАО "УАЗ")</i>	
Приспособление для выпрессовки подшипников крестовины карданного вала	71-2427
Ключ для удержания фланца карданного вала	55-1400
<i>Специальный инструмент и приспособления для ведущих мостов и ступиц колес (ОАО "УАЗ")</i>	
Приспособление для снятия внутреннего кольца подшипника с ведущей шестерни мостов	55-1677
Приспособление для выпрессовки наружного кольца наружного подшипника ступицы колеса	71-1800
Щипцы для снятия и установки упорного кольца в ступицу колеса	55-513
Оправка для напрессовки внутреннего кольца подшипника на вал ведущей шестерни главной передачи моста	55-1407
Оправка для напрессовки подшипника на шейку коробки сателлитов дифференциала	55-1403
Оправка для запрессовки сальника шаровой опоры переднего ведущего моста с рукояткой модели 55-1404	55-1405
Оправка для запрессовки наружного кольца внутреннего подшипника ступицы колеса с рукояткой модели 55-1404	55-1411
Оправка для запрессовки наружного кольца наружного подшипника ступицы колеса с рукояткой модели 55-1404	55-1412
Приспособление для снятия наружных колец подшипников ведущей шестерни	55-1678
Оправка для запрессовки наружного кольца переднего подшипника ведущей шестерни	55-1408
Оправка для запрессовки наружного кольца заднего подшипника ведущей шестерни	55-1409
<i>Специальный инструмент и приспособления для рулевого управления, тормозной системы и подвески (ОАО "УАЗ")</i>	
Приспособление для сборки и разборки наконечников рулевых тяг	71-2431
Приспособление для выпрессовки и запрессовки резинометаллических шарниров продольной штанги	55-1679

Наименование	Модель
Приспособление для выпрессовки и запрессовки резинометаллических шарниров поперечной штанги	55-1680
Приспособление для выпрессовки наконечников рулевых тяг	71-2432
Съемник рулевого колеса	55-1681
Съемник сошки рулевого управления	73-2945
Щипцы для установки и снятия стяжных пружин тормозных колодок	55-840
<i>Специальные инструменты для двигателя ЗМЗ-409 (ОАО "ЗМЗ")</i>	
Оправка для установки сальниководержателя на фланец коленчатого вала	ЗМ 7853-4215
Приспособление для напрессовки звездочки коленчатого вала	ЗМ 7823-4291
Ключ для отворачивания м/фильтра	ЗМ 7812-4644
Фиксатор коленчатого вала	ЗМ 7820-4550
Ключ для проворачивания коленчатого вала	ЗМ 7812-4645
Установка для запрессовки пальца в поршень	ЗМ 7823-4478
Клещи для снятия поршневых колец	ЗМ 7814-5134
Съемник для снятия крышек коренных подшипников	ЗМ 7823-4139
Калибр измерительный для контроля натяжения ремня привода агрегатов	24-Ф-73595
Съемник клапанов	ЗМ 7814-5119
Ключ для свечей зажигания	ЗМ 7812-4557
Оправка для запрессовки маслоотражательных колпачков	ЗМ 7853-4226
Оправка для выпрессовки пальца из поршня	ЗМ 7853-4254
Оправка для запрессовки сальника в сальниководержатель	ЗМ 7853-4263
Оправка для сжатия поршневых колец	ЗМ 7820-4517
Оправка для снятия стопорных колец поршневого пальца	ЗМ 7853-4252
Съемник шкива коленчатого вала	ЗМ 7814-5130
Съемник звездочки и втулки коленчатого вала	ЗМ 7814-5118
Приспособление для сборки и разборки гидронатяжителя	ЗМ 7829-4151
<i>Специальные инструменты для двигателя ЗМЗ-409 (ООО "РусавтоГАЗ")</i>	
Ключ специальный крепления головки цилиндров (с наружным шестигранником 12 мм)	24-10-3901094
Ключ торцовый крепления корпуса термостата, крышки цепи (с наружным шестигранником 6 мм)	3306-3901162
Съемник подшипника переднего конца валика КПП из маховика	6999-7679
Приспособление для очистки нагара в канавке поршня	6999-7682
Съемник крышки коренного подшипника	6999-7683
Динамометр и шуп для подбора поршня к цилиндру	6999-7688
Приспособление для снятия и установки шкива коленчатого вала	6999-7697
Оправка для запрессовки сальников коленчатого вала	6999-7928
Переходник к приспособлению 6999-7697 для установки шкива коленчатого вала	6999-7929
Съемник крыльчатки насоса системы охлаждения	6999-7695
Ключ динамометрический 0...20 кгс · м	6999-7803

Наименование	Модель
Набор сменных головок	6999-7804
Головка к динамометрическому ключу 6999-7803 для винтов с шестигранным углублением под ключ S=12	6999-7930
Удлинитель	6999-7805
Ключ шарнирный для крепления приемной трубы глушителя	6999-7667
Зажим топливопровода	6999-7668
Струбцина для сжатия пружины клапана	6999-7670
Переходник к струбцине 6999-7670 для сжатия пружины клапана	6999-7924
Оправка для снятия маслоотражательных колпачков клапанов	6999-7925
Комплект оправок для напрессовки маслоотражательных колпачков клапанов	6999-7926
<i>Специальные инструменты для коробки передач (фирмы "Dymos")</i>	
Съемник ступицы муфты синхронизатора 3 и 4 передач и ступицы муфты переключения 5 передачи вторичного вала	09432-3E000
Съемник ступицы муфты синхронизатора 1 и 2 передач вторичного вала	09432-3E100
Съемник заднего подшипника вторичного вала	09432-3E200
Оправка для крепления вторичного вала при разборке	09432-3E300
Съемник упорной шайбы шестерни 5 передачи	09432-3E400
Съемник муфты 3 передачи вторичного вала	09432-3E600
Съемник наружного кольца конического роликового подшипника	094321-2C200
Монтажное приспособление для двойного шарикового подшипника муфты 3 передачи вторичного вала	09432-3A100
Монтажное приспособление для ступицы 5 передачи и заднего хода вторичного вала	0K552 171 AA0
Монтажное приспособление для конического роликового подшипника промежуточного вала и втулки подшипника шестерни 3 передачи	09432-22000
Монтажное приспособление для ступицы муфты 3 и 4 передачи вторичного вала	0K9A1 190 004
Направляющая пружинящего стопорного кольца вторичного вала	09432-3E800
Монтажное приспособление для манжеты крышки подшипника первичного вала	09432-3E900
Монтажное приспособление для наружного кольца подшипника	09432-3E110

СОДЕРЖАНИЕ

Стр.		Стр.		Стр.	
К сведению потребителей	2	Ремонт насоса системы охлаждения	55	Задний мост	95
Глава 1. Технические данные и характеристики автомобиля	3	Ремонт масляного насоса	56	Техническое обслуживание	95
Маркировка автомобиля	3	Сборка двигателя	58	Возможные неисправности заднего моста и методы их устранения	95
Техническая характеристика	4	Проверка и корректировка фаз газораспределения	61	Ремонт	96
Глава 2. Требования безопасности и предупреждения	9	Моменты затяжек резьбовых соединений двигателя	62	Снятие заднего моста	96
Требования безопасности	9	Специальный инструмент	65	Разборка заднего моста	96
Предупреждения	9	Обкатка двигателя после ремонта	65	Оценка технического состояния деталей	97
Глава 3. Техническое обслуживание	10	Глава 5. Сцепление	66	Размеры, допуски и посадки сопряженных деталей заднего и переднего мостов	98
Объем работ по видам технического обслуживания	10	Техническое обслуживание	66	Сборка и регулировка узлов заднего моста	98
Ежедневное техническое обслуживание	10	Возможные неисправности сцепления и методы их устранения	66	Передний мост	101
Обслуживание автомобиля через каждые 500 км пробега	10	Ремонт	67	Техническое обслуживание	101
Сезонное обслуживание	10	Замена муфты с подшипником выключения сцепления	67	Возможные неисправности переднего моста и методы их устранения	103
Смазывание автомобиля	13	Снятие и установка дисков сцепления	67	Ремонт	103
Глава 4. Двигатель	15	Снятие и разборка гидро привода сцепления	68	Снятие переднего моста	103
Техническое обслуживание	15	Оценка технического состояния деталей гидро привода	68	Разборка переднего моста	103
Микропроцессорная система управления топливоподачей и зажиганием	20	Сборка гидро привода сцепления	69	Сборка переднего моста	106
Общие сведения	20	Прокладка гидро привода сцепления	69	Размеры, допуски и посадки сопряженных деталей переднего моста	106
Меры предосторожности	21	Глава 6. Коробка передач	70	Глава 10. Рама и подвеска автомобиля	107
Особенности системы питания двигателя	22	Техническое обслуживание	71	Рама	107
Особенности системы электронного управления впрыском топлива и зажиганием	26	Возможные неисправности коробки передач и методы их устранения	71	Техническое обслуживание	107
Диагностика электронной системы управления двигателем	30	Ремонт	71	Ремонт	107
Применение параметрического контроля для поиска неисправностей	34	Снятие коробки передач с автомобиля	71	Подвеска автомобиля	108
Средства внешней диагностики	35	Течь масла	71	Техническое обслуживание	109
Основные методические приемы контроля и регулирования двигателя с помощью внешних диагностических средств	35	Разрушение подшипников	71	Возможные неисправности подвески и методы их устранения	109
Возможные неисправности двигателя и методы их устранения	38	Отсоединение коробки передач от раздаточной коробки	72	Ремонт	109
Проверка технического состояния двигателя	40	Разборка коробки передач	72	Разборка передней пружинной подвески	109
Ремонт двигателя	41	Оценка технического состояния деталей	76	Снятие, разборка и сборка задней подвески	110
Снятие и установка двигателя	41	Сборка коробки передач	77	Глава 11. Ступицы, колеса и шины	111
Разборка двигателя	42	Регулировочные данные	83	Техническое обслуживание	111
Размеры, допуски и посадки сопряженных деталей двигателя	42	Глава 7. Раздаточная коробка	84	Балансировка колес с шинами в сборе	112
Детали и комплекты номинального и ремонтных размеров двигателя	45	Техническое обслуживание	84	Регулировка подшипников ступиц колес	112
Ремонт блока цилиндров, поршней, шатунов, промежуточного вала	48	Ремонт	84	Возможные неисправности колес и шин и методы их устранения	113
Подсборка шатунно-поршневой группы	49	Разборка раздаточной коробки	84	Ремонт	113
Контролируемые параметры при ремонте блока цилиндров, поршней, шатунов и промежуточного вала	51	Возможные неисправности раздаточной коробки и методы их устранения	85	Размеры, допуски и посадки сопряженных деталей ступиц колес	114
Ремонт коленчатого вала	51	Оценка технического состояния деталей	88	Снятие, разборка и сборка ступиц	114
Контролируемые параметры при ремонте коленчатого вала	52	Сборка раздаточной коробки	89	Снятие колес	115
Ремонт головки цилиндров, клапанного механизма и распределительных валов	52	Сборка раздаточной коробки с коробкой передач	90	Глава 12. Рулевое управление	116
Ремонт гидронатяжителя	53	Размеры, допуски и посадки сопряженных деталей раздаточной коробки	91	Техническое обслуживание	116
Контролируемые параметры при ремонте головки цилиндров, клапанного механизма и распределительных валов	54	Глава 8. Карданная передача	92	Натяжение ремня привода насоса гидроусилителя	116
		Техническое обслуживание	92	Проверка уровня и смена масла в системе гидроусилителя	116
		Передний карданный вал	92	Проверка свободной ход рулевого колеса	117
		Задняя карданная передача	92	Возможные неисправности рулевого управления и методы их устранения	117
		Ремонт	92	Ремонт	118
		Разборка карданного вала	92	Снятие рулевого механизма	118
		Возможные неисправности карданных валов и методы их устранения	93	Снятие карданного вала рулевого управления	118
		Оценка технического состояния деталей карданного вала	93		
		Сборка карданного вала	94		
		Размеры, допуски и посадки сопряженных деталей карданной передачи	94		
		Глава 9. Ведущие мосты	95		

Стр.		Стр.	Стр.
	Снятие рулевого колеса 119		Проверка электровентилятора 153
	Снятие рулевой колонки с механизмом регулировки угла наклона 119		Проверка пускового момента 153
	Разборка механизма регулировки угла наклона колонки 119		Проверка сопротивления изоляции 153
	Разборка рулевого механизма 119		Проверка мощности 153
	Сборка рулевого механизма 120		Глава 15. Кузов 154
	Снятие, разборка и сборка поперечной рулевой тяги 121		Общие данные 154
	Глава 13. Тормозная система 122		Отопление и вентиляция салона 154
	Рабочая тормозная система 122		Двери 154
	Техническое обслуживание 122		Сиденья 154
	Регулировка 125		Трансформация сидений 156
	Заполнение тормозной системы жидкостью и проверка работоспособности системы 125		Пробка топливного бака 157
	Возможные неисправности рабочей тормозной системы и методы их устранения 126		Капот 157
	Ремонт 127		Стеклоочистители, насосы водяной очистки ветрового и заднего стекол 157
	Снятие, разборка и сборка рабочих тормозных механизмов 127		Ремни безопасности 158
	Размеры, допуски и посадки сопряженных деталей тормозных систем 128		Крепление кузова 158
	Снятие, разборка и сборка вакуумного усилителя 130		Техническое обслуживание кузова 159
	Стояночная тормозная система 131		Ремонт 160
	Техническое обслуживание 131		Снятие кузова 160
	Регулировка 131		Стеклоочистители 160
	Ремонт 131		Зеркала, противосолнечные козырьки, поручни, молдинги крыши, крышки люков наливных горловин 162
	Снятие, разборка и сборка стояночного тормозного механизма 131		Подножки 164
	Снятие и разборка привода стояночной тормозной системы 132		Передний бампер 164
	Глава 14. Электрооборудование 134		Задний бампер 164
	Схема электрооборудования, предохранители 134		Капот 164
	Монтажный блок и блок реле и предохранителей 134		Облицовка радиатора, локеры, молдинги, фартуки и дуги багажника 166
	Цепи, защищаемые плавкими предохранителями 134		Крыло переднее 168
	Ремонт 134		Стекла ветрового окна, окна двери задка и боковины 168
	Аккумуляторная батарея 134		Снятие и установка уплотнителя проема двери 170
	Техническое обслуживание 135		Снятие и установка уплотнителей проема окна передней и задней дверей 170
	Генератор 138		Люк крыши 170
	Стартер 140		Двери 170
	Система освещения и сигнализации 140		Ремни безопасности 177
	Техническое обслуживание 140		Панель приборов 177
	Фары 140		Отопитель 178
	Противотуманные фары 141		Приложение 1
	Задние фонари 141		Манжеты и сальники, применяемые в узлах и агрегатах автомобилей 181
	Боковые указатели поворота 141		Приложение 2
	Фонари освещения номерного знака 142		Подшипники качения, применяемые в узлах и агрегатах автомобилей 182
	Фонарь дополнительного сигнала торможения 142		Приложение 3
	Плафоны освещения салона 143		Схема электрооборудования автомобиля 183
	Плафоны индивидуального освещения 143		Приложение 4
	Плафоны подсветки вещевых ящиков и монтажного блока 143		Монтажный блок 186
	Подрулевой переключатель 143		Приложение 5
	Реле включения фар 143		Специальный инструмент и приспособления 188
	Реле-прерыватель указателей поворота и аварийной сигнализации 144		
	Звуковой сигнал 144		
	Перечень возможных неисправностей устройств освещения и сигнализации 144		
	Выключатели и переключатели 144		
	Модуль управления светотехникой .. 144		
	Центральная консоль панели приборов 144		
	Переключатель датчиков указателя уровня топлива, рукоятка управления положением наружных зеркал, переключатели электростеклоподъемников 145		
	Регулятор паузы стеклоочистителя .. 145		
	Выключатель зажигания 145		
	Контрольно-измерительные приборы и аварийные сигнализаторы 146		
	Ремонт 146		
	Снятие и установка комбинации приборов 146		
	Возможные неисправности контрольных приборов и методы их устранения 146		
	Радиооборудование 151		
	Система электроблокировки замков дверей 151		
	Возможные неисправности системы электроблокировки замков дверей и методы их устранения 151		
	Электродвигатель с редуктором очистителя ветрового стекла 152		
	Возможные неисправности электродвигателя с редуктором очистителя ветрового стекла и методы их устранения 152		
	Данные для проверки электродвигателя с редуктором 152		
	Моторредуктор очистителя стекла двери задка 152		
	Данные для проверки моторредуктора 152		
	Электродвигатель вентилятора отопителя 152		
	Данные для проверки электродвигателя 153		
	Возможные неисправности моторредуктора очистителя стекла двери задка и методы их устранения 153		
	Возможные неисправности электродвигателя вентилятора отопителя и методы их устранения 153		
	Электровентилятор системы охлаждения двигателя 153		